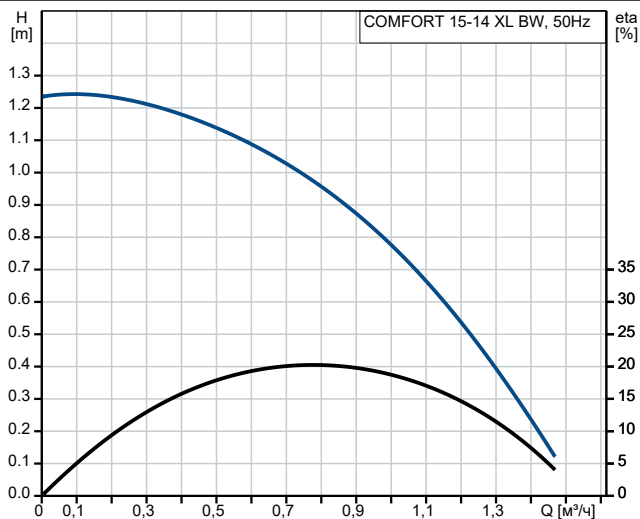
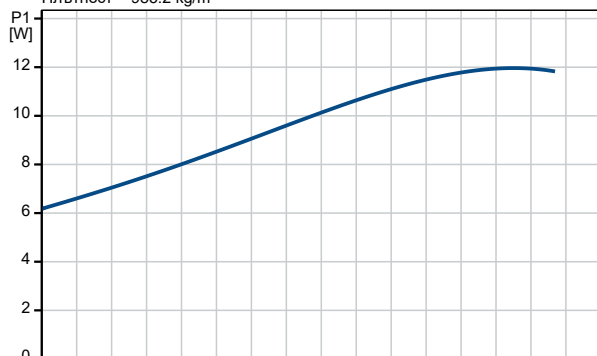


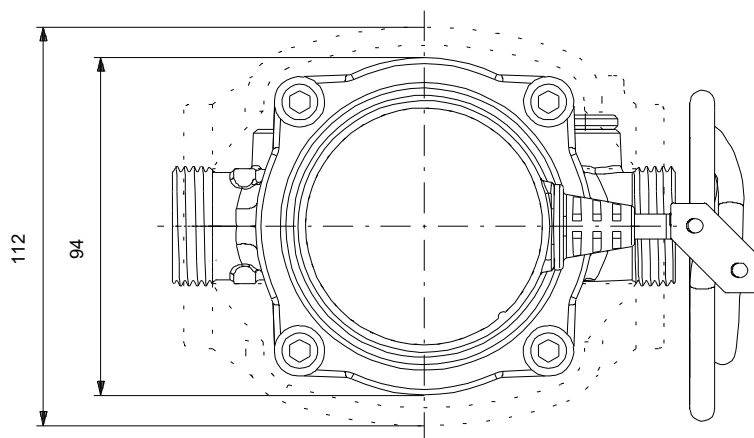
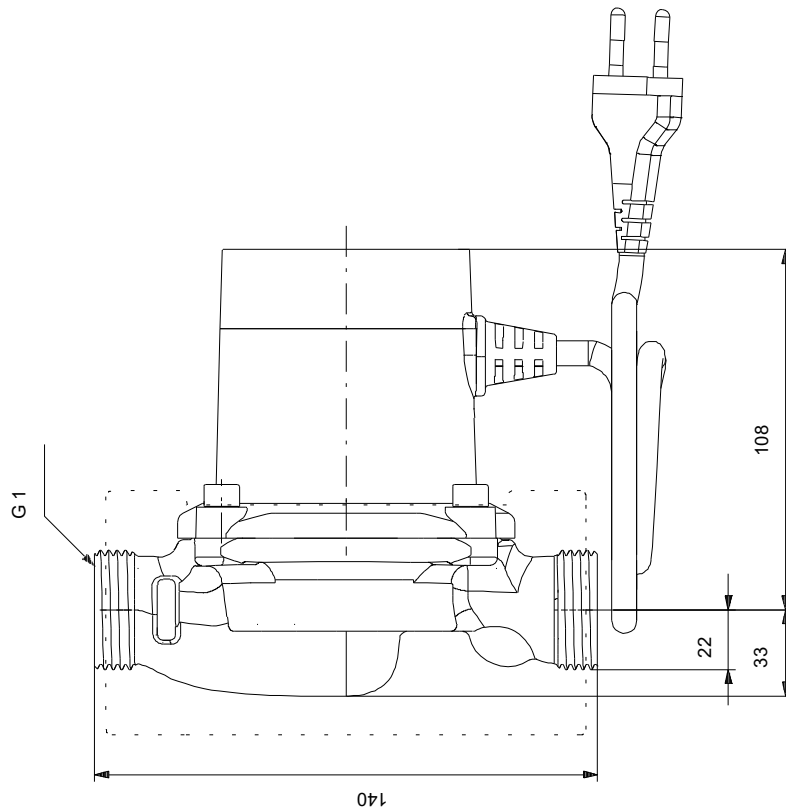
Описание	Стойност
Обща информация:	
Име на продукт:	COMFORT 15-14 XL BW
Продукт No.:	93513618
EAN номер:	5715473788304
Технически:	
Скорост No:	1
Номинален дебит:	0.8 м³/ч
Номинален напор:	0.95 m
Максимален напор:	14 dm
Температурен клас на флуида:	95
Одобрения:	CE, TÜV, WEEE
Одобрения за питейна вода:	UBA, ACS
Материали:	
Помпен корпус:	Месинг CuZn42
Работно колело:	Композит PPO-GF20/Stainless steel
Инсталиране:	
Диапазон на околната температура:	0 .. 40 °C
Максимално работно налягане:	10 bar
Стандарт за тръбните връзки:	ISO 228-1
Тип връзка:	G
Размер на връзката:	1 inch
Номинални налягания за тръбните връзки:	PN 10
Разстояние между входния и изходния фланец:	140 mm
Течност:	
Работен флуид:	Вода
Диапазон на температурата на течността:	2 .. 95 °C
Избрана температура на течността:	60 °C
Плътност:	983.2 kg/m³
Електрич. данни:	
Максимална входна мощност:	12 W
Основна честота:	50 / 60 Hz
Номинално напрежение:	1 x 230 V
Максимална токова консумация:	0.11 A
Степен на защитеност (IEC 34-5):	IP44
Изолационен клас (IEC 85):	F
Стандарт за Ех-защита:	ELECT.
Термична защита:	Защита, импеданс
Дължина на кабела:	1.6 m
Контроли:	
Тип на конектора:	Type C (CEE7/16)
Режимът на работа включва:	None
Други:	
Нетно тегло:	1.45 kg
Брутно тегло:	1.52 kg
Обем за спедиране:	0.003 m³
Страна на произход:	DE
Митнически тарифен номер:	84137030



Изпомпвана течност = Вода
 Температура на течността по време на работа = 60 °C
 Плътност = 983.2 kg/m³



93513618 COMFORT 15-14 XL BW



Забележка! Всички стойности са в [mm], освен ако е посочено друго.
Опровержение: Този опростен оразмерителен чертеж не показва всички детайли.