

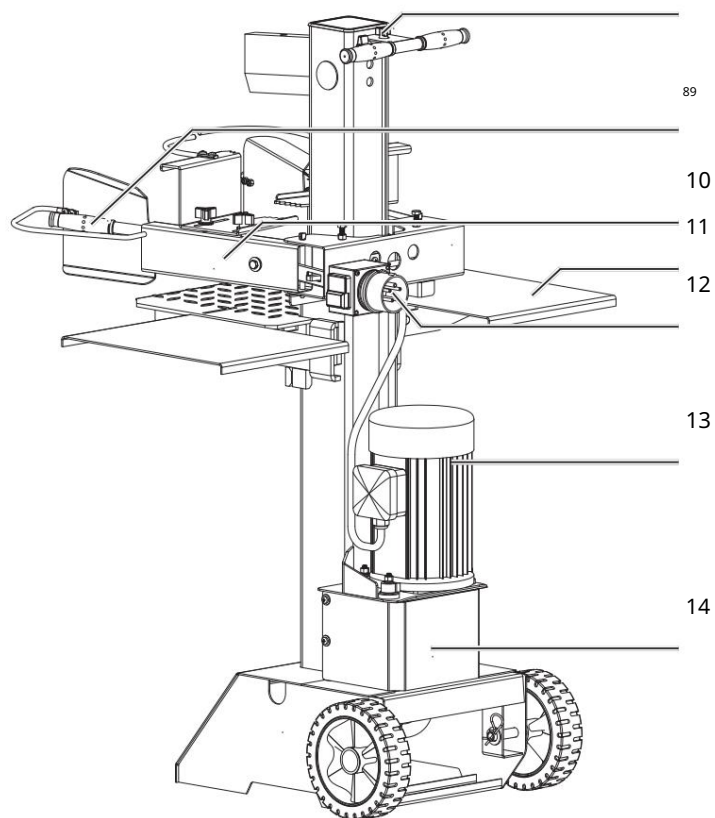
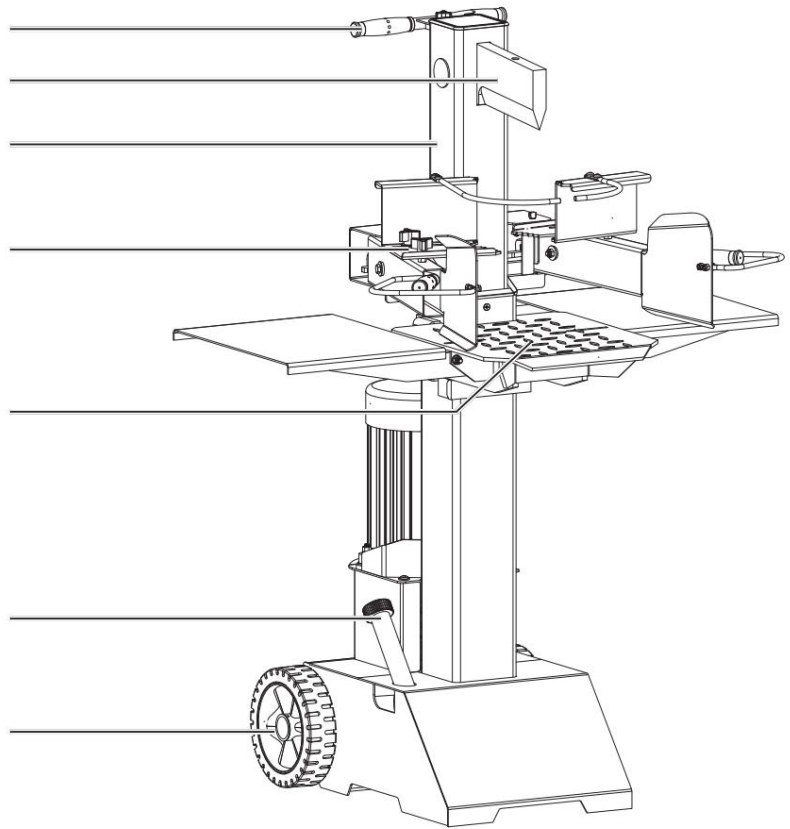
Артикул
№ 5905310901
Емисия №
5905310850
Рев.
03.04.2019 г



HL810

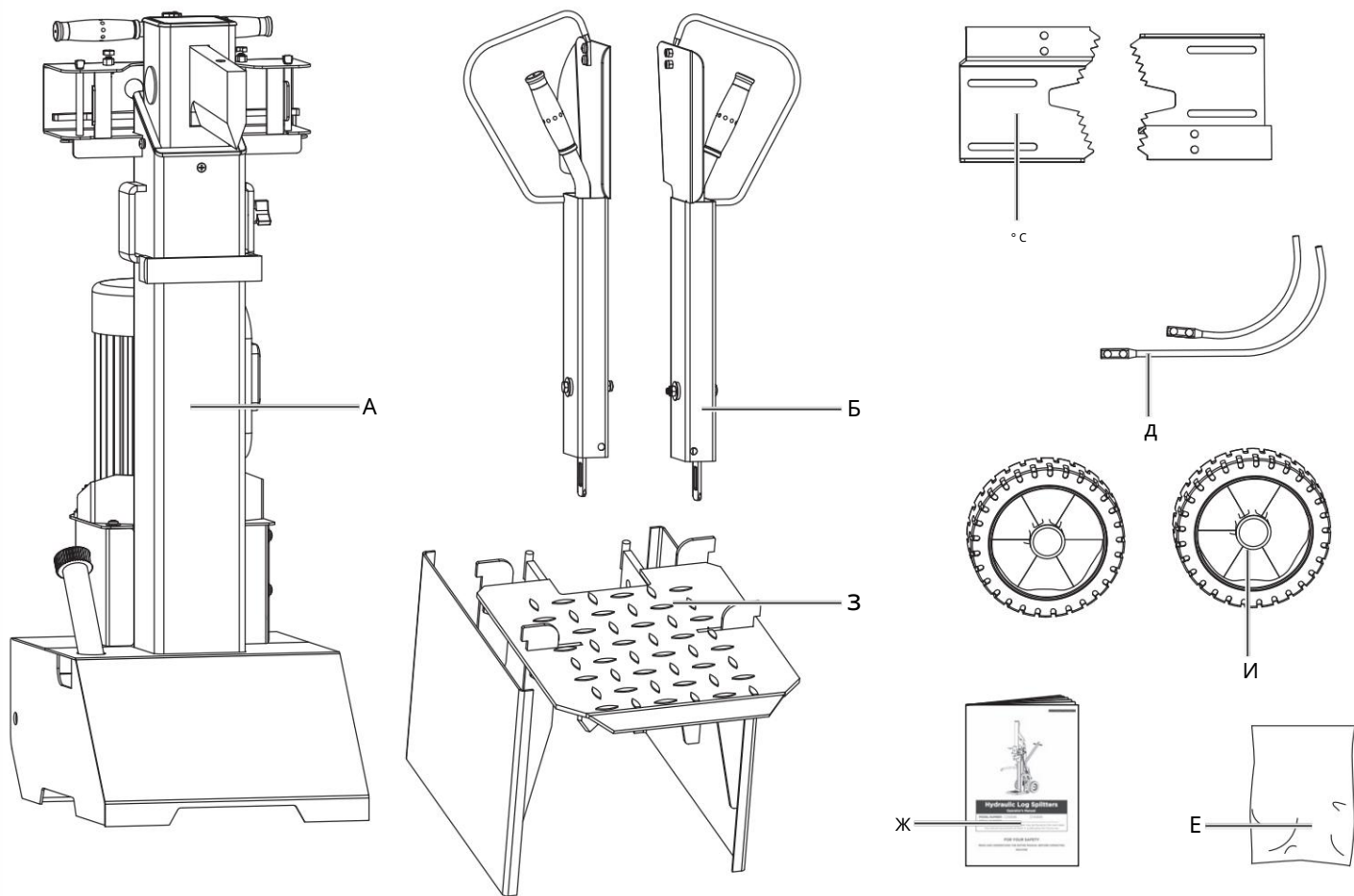
EN сплитер за трупи Оригинални инструкции за експлоатация	7	Цепачка за дърва SK Превод на оригинала - Въведение	50
GB Цепач на трупи Превод от оригиналното ръководство за употреба	16	EE Pulaukhumimasin Превод на оригиналното ръководство за употреба	58
EN Хидравличен сплитер Превод на оригиналното ръководство	24	LT Цепачка за дърва Превод на оригиналното ръководство за употреба	66
EN Цепач на трупи Превод от оригиналната книжка с инструкции	33	Цепачка за дърва LV Превод от оригиналното ръководство за употреба	74
Цепачка за дърва CZ Превод от оригиналните инструкции	42	XU Фахасито Превод на оригиналното ръководство за употреба	82

1

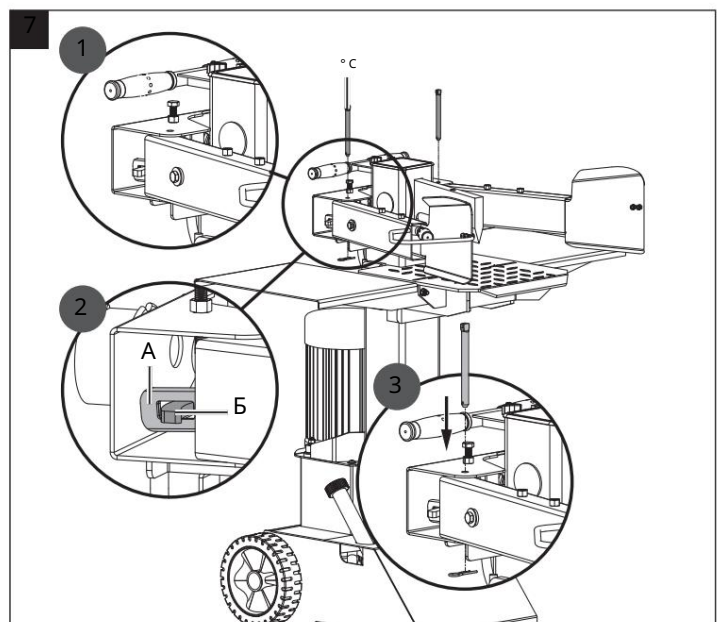
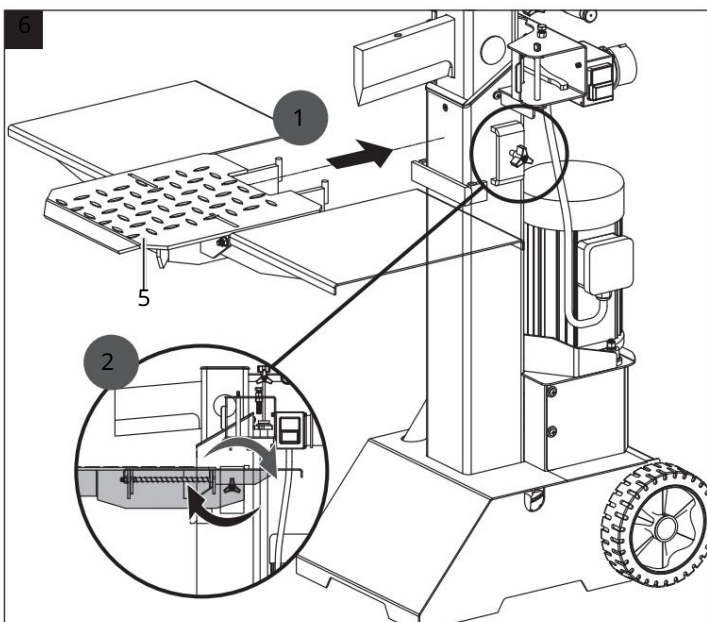
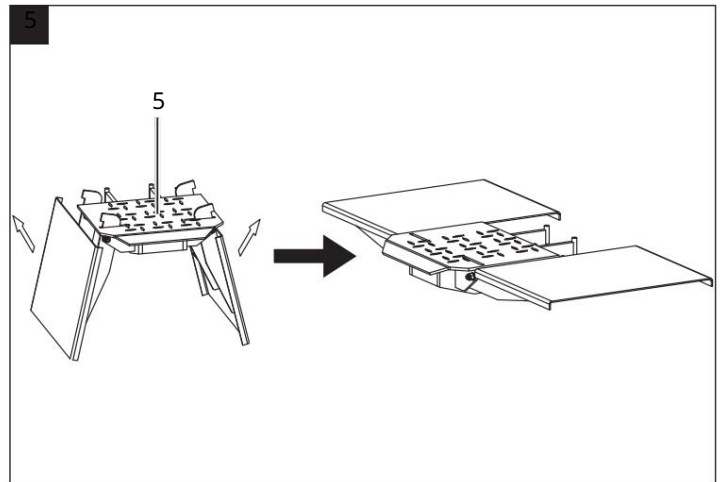
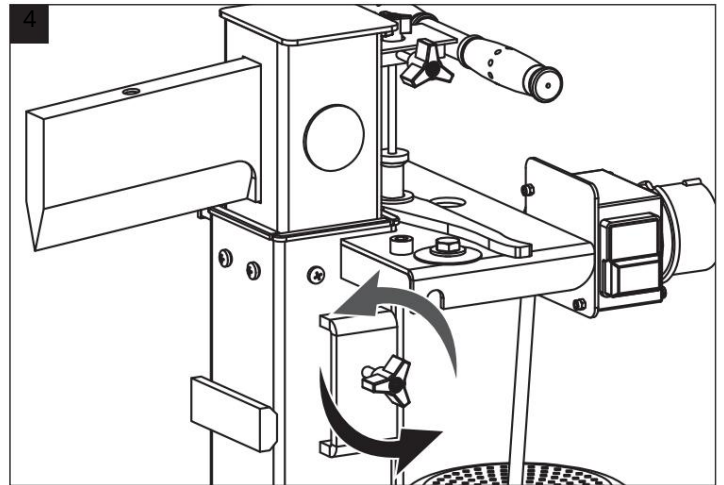
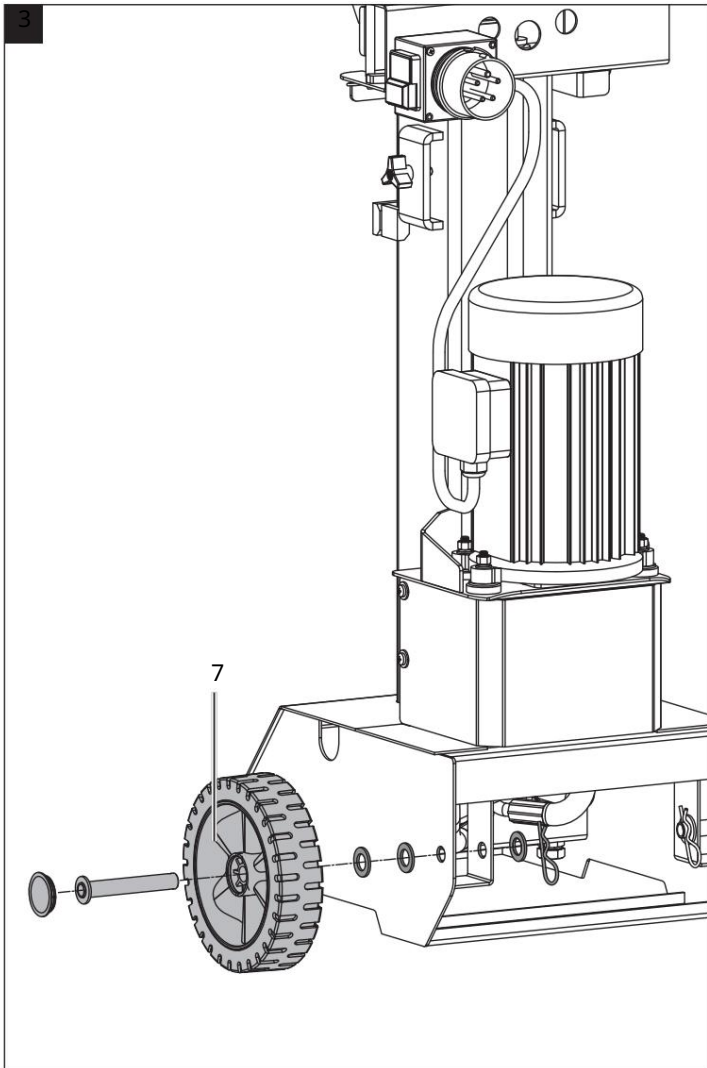


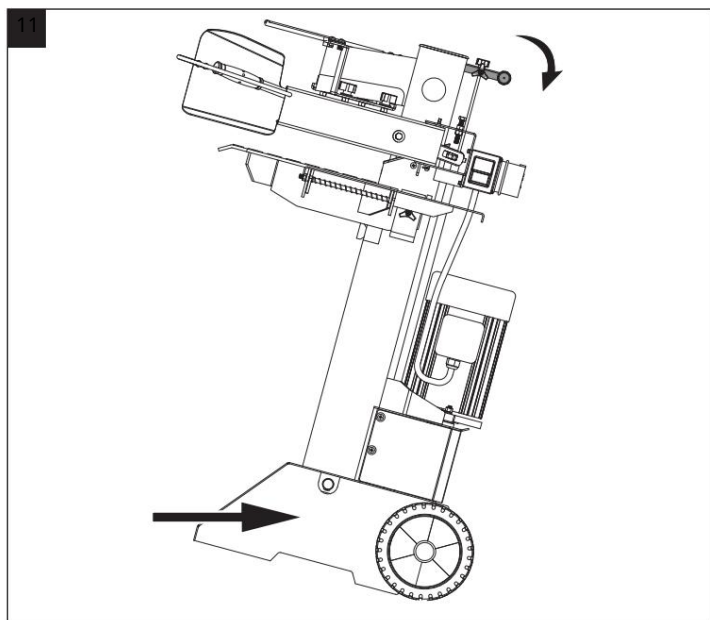
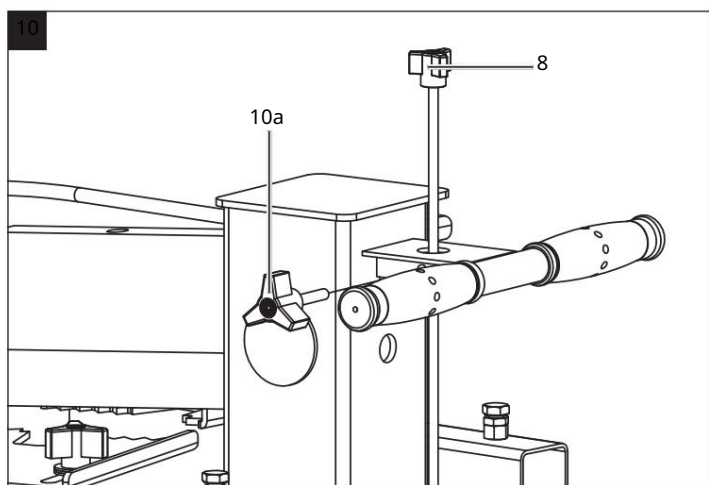
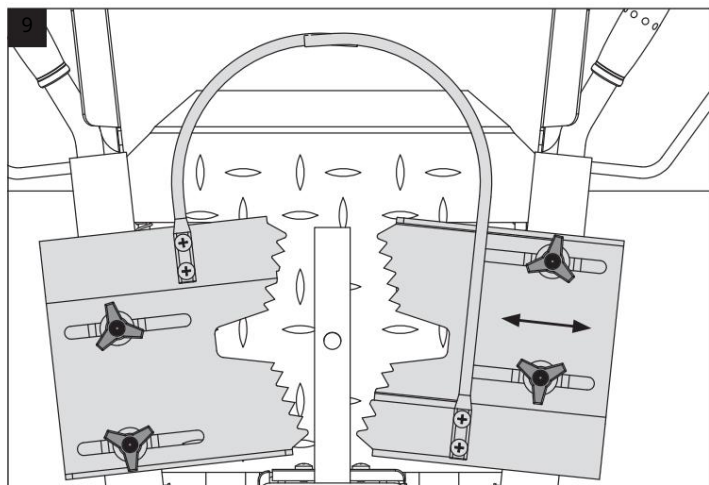
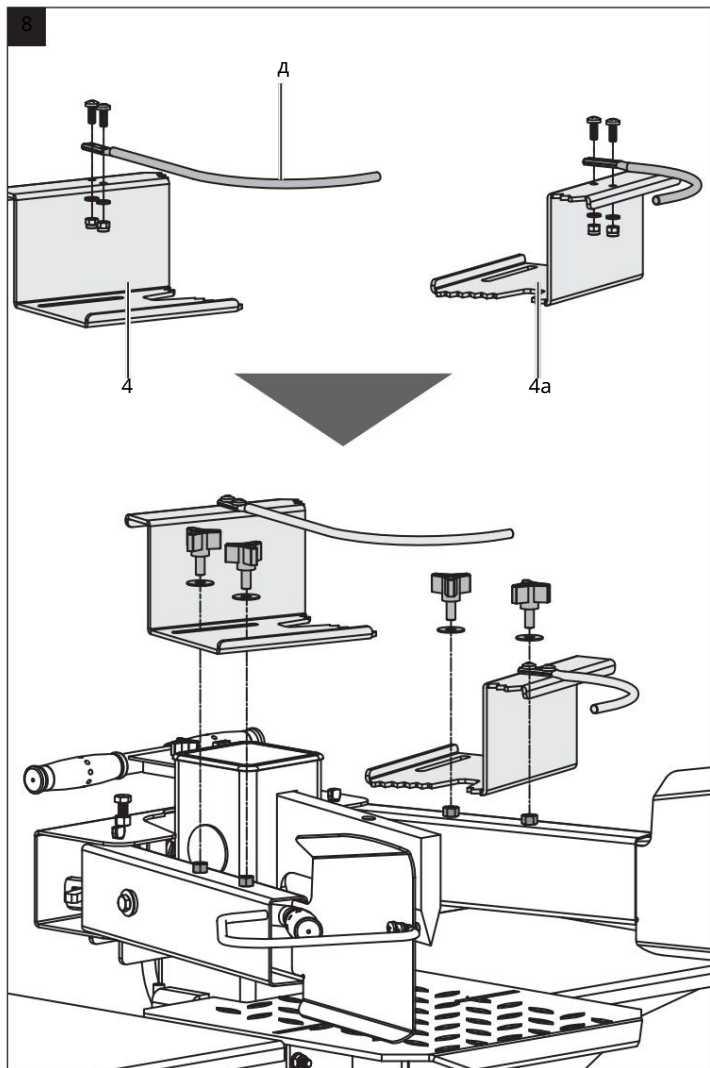
2

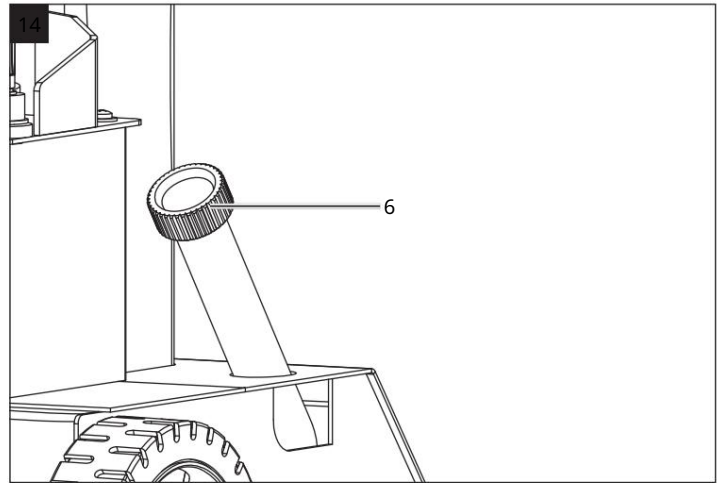
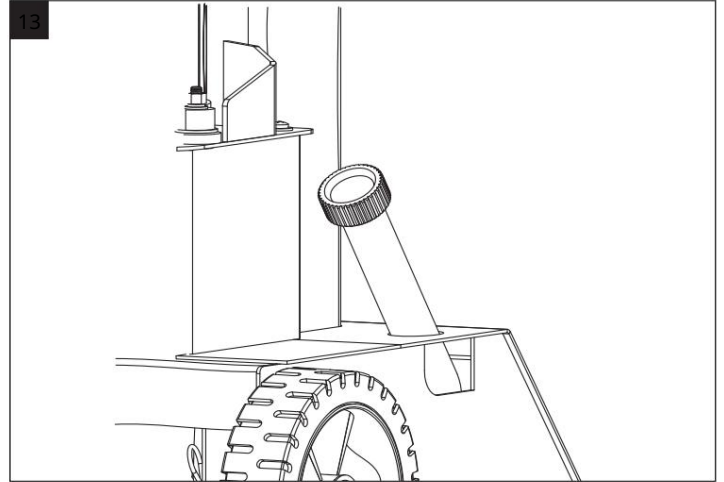
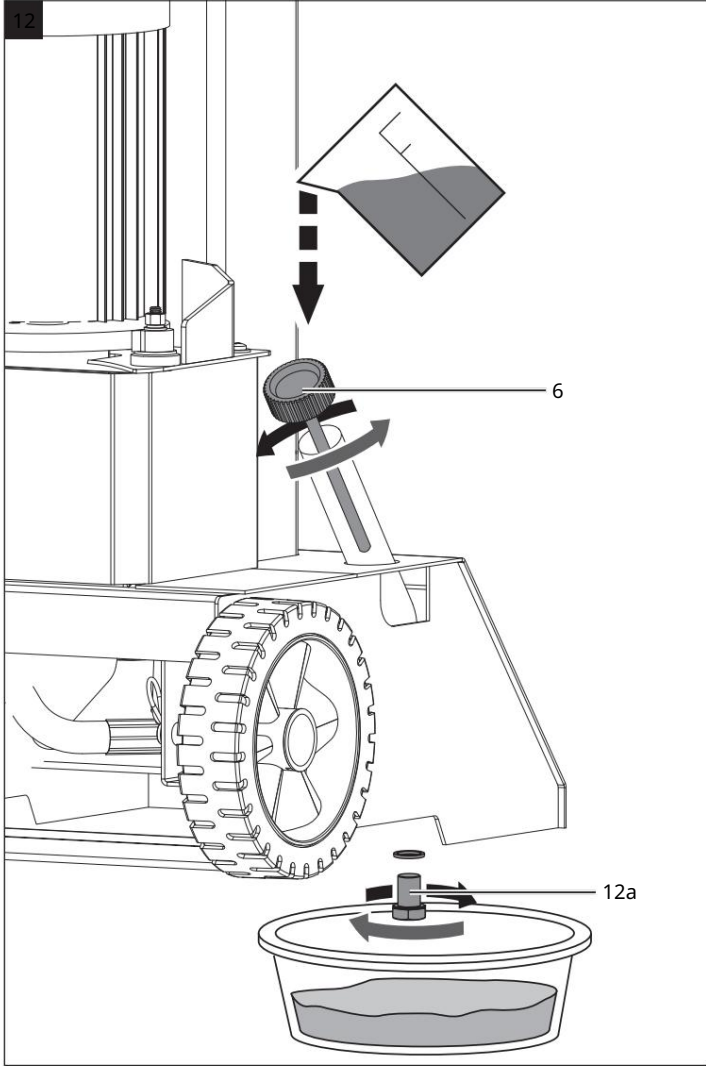
2



		× 2	
		× 2	A
		× 6	
		× 2	
		× 2	B
		× 2	
	M6 × 16	× 4	°C
		× 4	







Обяснение на символите на устройството

Използването на символи в това ръководство има за цел да привлече вниманието ви към потенциални опасности. Символите за безопасност и обясненията, които ги придружават, трябва да бъдат внимателно разбрани. Предупрежденията сами по себе си не елиминират рисковете и не могат да заменят правилните мерки за предотвратяване на инциденти.

	Прочетете ръководството преди работа
	Използвайте обувки, устойчиви на инциденти
	използвайте работни ръкавици
	Използвайте защита за слуха и предпазни очила
	използвайте каска
	Не се пуши в работната зона
	Не разливайте хидравлично масло на земята
	Поддържайте работното си място в ред! Безпорядъкът може да доведе до инциденти!
	Изхвърлете използваното масло правилно (пункт за събиране на отработено масло на място). Забранено е изхвърлянето на отработено масло в земята или смесването му с отпадъци.
	Забранено е премахването или модифицирането на защитни и предпазни устройства.
	Само операторът има право да стои в работната зона на машината. Дръжте минувачи, домашни любимци и добитък далече от опасната зона (минимално разстояние 5 m).
	Не отстранявайте задръстените трупи с ръце.
	опасност! Изключете двигателя и извадете щепсела от контакта, преди да извършвате дейности по ремонт, поддръжка и почистване.
	опасност от порязване и смачкване; никога не докосвайте опасни зони, когато ножът за цепене се движи.
	Високо напрежение, опасност за живота!
	Машината може да се управлява само от един човек!
	Разхлабете винта за обезвъздушаване на около 2 оборота, преди да започнете работа. Затворете преди транспортиране.
	Внимание! Инструменти за преместване!
	Не транспортирайте уреда в легнало положение!
m Внимание!	В тези инструкции за експлоатация сме маркирали с този знак пасажите, които засягат вашата безопасност

Съдържание:

страница:

1. Въведение.....	9
2. Описание на устройството	9
3. Обхват на доставка	9
4. Употреба по предназначение	9
5. Общи инструкции за безопасност	10
6. Допълнителни инструкции за безопасност	10
7. Технически данни	11
8. Разопаковане.....	11
9. Структура / преди пускане в експлоатация	11
10. Пускане в експлоатация	12
11. Почистване	13
12. Транспорт	13
13. Съхранение	13
14. Поддръжка.....	13
15. Отстраняване на неизправности	14
16. Изхвърляне и рециклиране	15

1. Въведение

производител:

scheppach

Производство на дървообработващи машини ЕООД
Günzburger Strasse 69
D-89335 Ихенхаузен

Уважаеми клиенти

Желаем ви много радост и успех при работата с новото ви устройство.

Известие:

Съгласно приложимия закон за отговорността за продукти, производителят на това устройство не носи отговорност за щети, причинени на това устройство или причинени от това устройство в случай на:

- неправилно лечение
- Неспазване на инструкцията за експлоатация
- Ремонт от трета страна, неоторизиран специалист сили
- Монтаж и подмяна на неоригинални замени
разделяне
- неправилна употреба
- Повреда на електрическата система, ако не се спазват електрическите разпоредби и разпоредбите на VDE 0100, DIN 57113 / VDE 0113

Забележка:

Прочетете целия текст на инструкциите за експлоатация преди сглобяване и преди пускане в експлоатация.

Тези инструкции за работа имат за цел да ви улеснят в опознаването на вашето устройство и използването му по предназначение.

Инструкциите за експлоатация съдържат важна информация за това как да работите с уреда безопасно, професионално и икономично и как да избегнете опасности, да спестите разходи за ремонт, да намалите времето на престой и да увеличите надеждността и експлоатационния живот на уреда.

В допълнение към разпоредбите за безопасност в тези инструкции за експлоатация, вие трябва също така да спазвате разпоредбите във вашата страна, които се прилагат за работата на устройството.

Съхранявайте инструкциите за експлоатация с уреда в найлонов капак, за да ги предпазите от мръсотия и влага. То трябва да бъде прочетено и внимателно спазвано от всеки оператор преди започване на работа.

Само лица, които са инструктирани за употребата на уреда и са наясно със свързаните с това опасности, могат да работят с уреда. Трябва да се спазва необходимата минимална възраст.

В допълнение към инструкциите за безопасност, съдържащи се в тази инструкция за експлоатация и специалните разпоредби на вашата страна, трябва да се спазват общоприетите технически правила за работа на машини с еднакъв дизайн.

Ние не поемаме отговорност за инциденти или щети, причинени от неспазване на тези инструкции и инструкциите за безопасност.

2. Описание на устройството

1. Транспортна грешка
2. Спалткайл
3. Спалтхолм
4. Регулируеми нокти
5. маса
6. Измервателна пръчка
7. Колела
8. Прът за регулиране на хода
9. Работна дръжка
10. Работните рамена са завършени
11. Маса за съхранение (отстрани)
12. Комбинация ключ/щепсел
13. Мотор
14. Покритие

3. Обхват на доставката

- A. Колони
- Б. Оперативни оръжия
- C. Регулируеми нокти
- D. Допълнителни стойки
- Д. Рейд
- F. Чанта за принадлежности (A,B,C)
- Ж. Ръководство с инструкции
- H. маса, включително маси за съхранение

4. Употреба по предназначение

Машината може да се използва само по предназначение. Всяка друга употреба извън тази не е предвидена. Потребителят/операторът, а не производителят, носи отговорност за щети или наранявания, причинени в резултат на това.

Част от употребата по предназначение е и спазването на инструкциите за безопасност, както и инструкциите за монтаж и експлоатация в ръководството за експлоатация.

Лицата, които работят и поддържат машината, трябва да са запознати с нея и информирани за възможните опасности.

Освен това трябва стриктно да се спазват приложимите разпоредби за предотвратяване на злополуки. Трябва да се спазват и други общи правила в областта на трудовата медицина и безопасността.

Модификациите на машината напълно изключват отговорността на производителя и произтичащите от това щети.

Машината може да работи само с оригинални части и оригинални принадлежности от производителя.

Разпоредбите за безопасност, работа и поддръжка на производителя, както и тези в техническите данни

- Хидравличната цепачка за трупи може да се използва само в изправено положение, трупите могат да се цепят само в изправено положение по посока на зърното. Размерите на трупите за разцепване:
- Holzlänge 55 cm ø
мин. 10 cm, макс. 30 cm
- Никога не поставяйте дървото хоризонтално или срещу влакното колони.
- Трябва да се спазват инструкциите за безопасност, работа и поддръжка на производителя и посочените в техническите данни размери.
- Трябва да се спазват приложимите разпоредби за предотвратяване на злополуки и други общоприети технически правила за безопасност.
- Машината може да се използва, обслужва или ремонтира само от лица, които са запознати с нея и са информирани за опасностите. Неразрешените модификации на машината изключват отговорността на производителя за произтичащи от това щети.
- Машината може да се използва само с оригиналните принадлежности и инструменти на производителя.
- Всяка употреба, която надхвърля това, се счита за неправилна. Производителят не носи отговорност за произтичащи от това щети; само потребителят носи риска.

Моля, обърнете внимание, че нашите устройства не са предназначени за търговска, ръчна или промишлена употреба.

Ние не поемаме никаква гаранция, ако устройството се използва в търговски, търговски или промишлени операции или в еквивалентни дейности.

5. Общи инструкции за безопасност

ПРЕДУПРЕЖДЕНИЕ: Когато използвате електрически инструменти, трябва да се спазват основните предпазни мерки за безопасност, изброени по-долу, за да се намали рискът от пожар, токов удар и нараняване. Моля, прочетете всички инструкции, преди да работите с този инструмент.

- Всички предупреждения за безопасност и опасност на Ма забележете.
- Поддържайте всички предупреждения за безопасност и опасност на машината в четливо състояние.
- Предпазните устройства на машината не трябва да се демонтират или правят неизползваеми.
- Проверете захранващите кабели. Без грешки използвайте свързващи кабели.
- Преди пускане в експлоатация, правилната функция на Проверете работата с две ръце.

- Операторът трябва да е навършил 18 години. Стажантите трябва да са навършили 16 години, но могат да работят на машината само под надзор.

- Носете работни ръкавици, когато работите.
- Бъдете внимателни при работа: риск от нараняване на пръстите и ръцете от инструмента за цепене.
- Използвайте подходящи помощни средства, за да се подпрете, когато цепите тежки или тромави части.
- Извършвайте преустройство, настройка и почистване, както и поддръжка и отстраняване на неизправности само при изключен двигател. Извадете щепсела!
- Работите по монтажа, ремонта и поддръжката на електрическата инсталация могат да се извършват само от специалисти.
- Всички защитни и предпазни устройства трябва да се монтират отново веднага след приключване на ремонта и поддръжката.
- Двигателят при напускане на работното място изключи. Извадете щепсела!

6. Допълнителни инструкции за безопасност

- Дървоцепачът може да се управлява само от един човек.
- Носете защитно оборудване (очила/козирка, ръкавици, предпазни обувки), за да се предпазите от възможно нараняване.
- Никога не цепете трупи, съдържащи пирони, тел или други предмети.
- Вече нацепената дървесина и дървените стърготини създават опасна работна зона. Съществува риск от спъване, подхлъзване или падане. Винаги поддържайте работното място подредено.
- Никога не поставяйте ръцете си върху движещи се части на машината, когато машината е включена. • Само цепени трупи с максимална дължина от 55 cm.

остатъчни рискове

Машината е най-съвременна и е създадена в съответствие с признатите правила за безопасност. Въпреки това при работа могат да възникнат индивидуални остатъчни рискове.

- Риск от нараняване на пръстите и ръцете от инструмента за цепене, ако дървото е неправилно насочено или поддържано.
- Наранявания, причинени от изхвърления детайл, ако той е неправилно държан или воден.
- Опасност от електричество при използване на неподходящи електрически свързващи кабели.
- Освен това, въпреки всички взети предпазни мерки, може да има остатъчни рискове, които не са очевидни.
- Остатъчните рискове могат да бъдат сведени до минимум, ако инструкциите за безопасност и предвидената употреба, както и инструкциите за експлоатация се спазват като цяло.

- Опасност за здравето от електричество при използване на неподходящи електрически свързващи кабели.
- Преди извършване на каквато и да е настройка или поддръжка, освободете бутона за стартиране и извадете щепсела.
- Избягвайте случайно стартиране на машината: когато вкарвате щепсела в контакта, не натискайте работния бутон.
- Използвайте инструмента, препоръчан в това ръководство за потребителя. Така гарантирате, че вашата машина работи оптимално.
- Дръжте ръцете си далеч от работната зона, когато машината работи.

7. Спецификации

Мотор V / Hz	230V / 50Hz
входна мощност P1	3000
Изходна мощност P2	2200
режим на работа	S6 40%
обороты на двигателя min-1	2800
Маса L x ВХН	845 x 935 x 1500
височина на масата	800 мм
работна височина	940 мм
дължина на дървото	550 мм
мощност (t) макс.	8
Zylinderhub	550 мм
лидер скорост	3,1 cm/s
скорост на пренавиване	17,3 cm/s
количество масло	4 л
Тегло	109,9 кг

Запазваме си правото на технически промени!

8. Разопакувайте

Отворете опаковката и внимателно извадете устройството.

Отстранете опаковъчния материал, както и опаковъчните и транспортните ключалки (ако има такива).

Проверете дали обемът на доставката е пълен. Проверете устройството и аксесоарите за повреди при транспортиране. В случай на оплаквания, соваката трябва да бъде информирана незабавно. По-късни оплаквания няма да се приемат.

Ако е възможно, запазете опаковката до края на гаранционния срок.

Запознайте се с устройството, като използвате инструкциите за експлоатация преди употреба. Използване с аксесоари, както и износване

Резервни части само оригинални части. Можете да получите резервни части от вашия специализиран търговец.

При поръчка, моля, посочете артикулните ни номера, както и вида и годината на производство на устройството.

m ВНИМАНИЕ!

Устройството и опаковъчния материал не са детски играчки! Децата не трябва да си играят с найлонови торбички, фолиа и дребни части! Има опасност от задавяне и задушаване!

9. Настройка / преди стартиране

9.1 Сглобяване на колела (7) (пакетна торба А)

- Поставете болта през колелото (7)
 - Прикрепете две шайби
 - Сега поставете болта през отворите, разположени в долната част на сплитера (Фиг.3)
 - Сега фиксирайте болта с шайба и пружинен щифт
 - Накрая поставете малката капачка на колелото
 - Повторете този процес на другия
- Страница.

9.2 Сглобяване на маса (5)

- Разхлабете винта за захващане на звездата (фиг. 4)
- Разгънете двата странични рафта (11), както е показано на фиг. 5
- Сега прикрепете масата към предоставения държач (фиг. 6 (1)) и затегнете предварително разхлабения винт със звезда (фиг. 6 (2)).

9.3 Пълен монтаж на работни рамена (10)

(пакетна чанта В)

Дръжките за управление на рамената сочат навън!

- Отстранете предварително сглобения болт (фиг. 7 (С)).
- Смажете ламаринените пластини отгоре и отдолу
- Контролно рамо срl. в желаната позиция (фиг. 7 (1)).

- Поставете контролното рамо (А) в навигационния превключвател (В) (фиг. 7 (2))

- Закрепете напълно работните рамена. с болтовете (с) и ги фиксирайте с пружинен щифт

- Сега прикрепете другото работно рамо към другата страна, като използвате описания метод

9.4 Монтиране на щипки (пакетна торба С)

- Прикрепете допълнителните скоби (D) към щипките с два кръстати винта, шайби и гайки всеки (фиг. 8). Уверете се, че допълнителната скоба с по-голям размер е прикрепена към щипката (4), лявата щипка.

- Поставете регулируемите зъбци върху шестоъгълните гайки, които вече са заварени, и ги затегнете с приложените винтове и шайби със звездовидна дръжка (Фиг. 8)

- Внимание, зъбците, които са прикрепени към ноктите, трябва да сочат един към друг след сглобяването (фиг. 9)

ВНИМАНИЕ!

Преди да пуснете устройството в експлоатация е задължително да го сглобите напълно!

10. Стартирайте

Уверете се, че машината е пълна и правилно сглобена. Преди всяка употреба проверявайте:

- Проверете свързващите кабели за дефектни места (пукнатини, порязвания и други подобни),
- Проверете машината за повреди,
- дали всички винтове са затегнати,
- Хидравликата за течове и
- Нивото на маслото

Проверете нивото на маслото (фиг. 13)

Хидравличната система е затворена система с маслен резервоар, маслена помпа и контролен клапан. Редовно проверявайте нивото на маслото преди всяко стартиране. Ако нивото на маслото е твърде ниско, маслената помпа може да се повреди. Нивото на маслото трябва да бъде в рамките на средната маркировка на измервателната пръчка. Колоната за цепене трябва да се прибере преди теста, машината трябва да е нивелирана. Завийте пръчката докрай, за да измерите нивото на маслото.

функционален тест

Преди всяка употреба трябва да се извършва функционален тест.

Действие:

Резултат:

Натиснете двете дръжки надолу.	Ножът за цепене се спуска надолу - до около 10 см над масата.
Освободете една дръжка наведнъж	Ножът за цепене остава в избраната позиция.
Освобождавайки двете дръжки, ножът	за цепене се придвижва върнете се в горна позиция.
Преди всяка употреба трябва да се извършва проверка на нивото на маслото, вижте глава "Поддръжка"!	

Кървене (фиг. 14)

Обезвъздушете хидравличната система, преди да работите със сплитера.

- Разхлабете вентилационния капак б на няколко оборота, за да може въздухът да излезе от резервоара за масло.
- Оставете капачката отворена по време на работа.
- Преди да преместите сплитера, затворете отново капачката, в противен случай може да изтече масло.

Ако хидравличната система не е обезвъздушена, задържаният въздух ще повреди уплътненията и по този начин сплитера!

Ограничение на хода за къс дървен материал (фиг. 10)

Долна позиция на ножа за цепене приблизително 10 см над цепката маса

- Преместете ножа за цепене в желаната позиция
- Освободете контролното рамо
- Изключете двигателя
- Освободете второто контролно рамо
- Разхлабете винта на звездообразната ръкохватка (10а).
- Повдигнете пръта за регулиране на хода (8), докато бъде спряна от пружината
- Затегнете отново винта на звездообразната ръкохватка (10а).
- Включете двигателя
- Проверете горната позиция.

Включване/изключване (12)

Натиснете зеления бутон, за да включите.

Натиснете червения бутон за изключване.

Забележка: Преди всяка употреба проверете функцията на устройството за включване/изключване, като го включите и изключите веднъж.

Защита при рестартиране в случай на прекъсване на захранването (освобождение при нулево напрежение)

В случай на прекъсване на захранването, неволно издърпване на щепсела или дефектен предпазител, уредът се изключва автоматично. За да го включите отново, натиснете отново зеления бутон на превключвателя.

колони

- Поставете дървата на масата, хванете ги с две ръце, натиснете дръжките надолу веднага щом ножът за цепене проникне в дървото, натиснете дръжките навън, като същевременно натискате надолу. Това предотвратява упражняването на натиск върху задържащите плочи.

- Цепете само току-що отрязани трупи.
- Разцепете дървата вертикално.
- Никога не цепете хоризонтално или напречно.
- Носете подходящи ръкавици, когато цепите дърва.

край на работата

- Преместете ножа за цепене в долна позиция.
- Освободете работното рамо.
- Изключете устройството и извадете захранващия кабел щепсел.
- Затворете обезвъздушителят винт.
- Спазвайте общите инструкции за поддръжка

Електрическа връзка

Монтираният електродвигател е свързан готов за работа.

Свързването отговаря на съответните VDE и DIN разпоредби.

Свързването на клиента към мрежата и използвания удължителен кабел трябва да отговарят на тези разпоредби.

Дефектен електрически свързващ кабел
Повреда на изолацията често възниква на електрическите свързващи линии.

Причини за това могат да бъдат:

- Точки на натиск, когато свързващите кабели се прекарват през пролуки на прозорци или врати.
- Прегъвания, причинени от неправилно закрепване или прокарване на свързващия кабел.
- Интерфейси чрез пресичане на линията на свързване маша.
- Повреда на изолацията, причинена от изтръгване от Контакт.
- Пукнатини поради стареене на изолацията.

Такива дефектни електрически свързващи линии не трябва да се използват и са животозастрашаващи поради повреда на изолацията.

Проверявайте редовно електрическите свързващи линии за повреди. Когато проверявате, уверете се, че свързващият кабел не е свързан към захранването.

Електрическите свързващи линии трябва да отговарят на съответните разпоредби на VDE и DIN. Използвайте само свързващи кабели, обозначени с H07RN.

Типовото обозначение трябва да бъде отпечатано върху свързващия кабел.

За еднофазни АС двигатели препоръчваме предпазител С 16А или К 16А за машини с висок стартов ток (от 3000 вата)!

АС мотор 230 V/ 50 Hz

Мрежово напрежение 230 волта / 50 Hz.

Мрежовото свързване и удължителният кабел трябва да са 3-жилни = P + N + SL. - (1/N/PE).

Удължителните кабели трябва да имат минимално напречно сечение от 1,5 mm².

Мрежовата връзка е защитена с максимум 16 А.

11. Почистване

опасност!

Преди каквото и да е почистване, извадете щепсела от контакта.

Препоръчваме да почиствате устройството веднага след всяка употреба.

Периодично избърсвайте стружки и прах от машината с кърпа.

Почиствайте устройството редовно с влажна кърпа и малко мек сапун. Не използвайте почистващи препарати или разтворители; те могат да атакуват пластмасовите части на устройството. Уверете се, че в устройството не може да попадне вода.

12. Транспорт

За да транспортирате цепачката, трябва да преместите ножа за цепене докрай надолу. Наклонете леко цепача, като използвате дръжката на колоната за цепене, докато машината се наклони върху колелата си и може да бъде преместена. (фиг. 11).

13. Съхранение

Съхранявайте устройството и неговите аксесоари на тъмно, сухо и защитено от замръзване място, недостъпно за деца. Оптималната температура на съхранение е между 5 и 30 °C.

Съхранявайте инструмента в оригиналната опаковка.

Покрийте инструмента, за да го предпазите от прах или влага. Запазете инструкциите за работа с инструмента.

14. Поддръжка

опасност!

Изключете щепсела от контакта преди всяка работа по поддръжката.

Кога да сменя маслото?

Първата смяна на маслото след 50 часа работа, след това на всеки 500 работни часа.

Смяна на масло (фиг. 12)

- Приберете напълно разделителната колона.
- Осигурете съд с минимум 6л
Капацитет под сплитера.
- Разхлабете измервателната пръчка 6.
- Отворете пробката за източване на маслото 12а под резервоара за масло, за да може маслото да изтече. • Затворете отново пробката за източване на маслото 12а.
- Напълнете 4 литра ново хидравлично масло с помощта на сау долна фуния.
- Завийте отново щеката за измерване на маслото.

Изхвърлете правилно всяко отработено масло в местния пункт за събиране на отработено масло. Забранено е източването на използвани масла в земята или смесването им с отпадъци.

Препоръчваме масла от серията HLP 32.

Спалтерхолм

Дръжката на сплитера трябва да бъде леко гресирана преди употреба. Този процес трябва да се повтаря на всеки 5 часа работа. Нанесете леко грес или спрей масло. Кормилото не трябва да работи на сухо.

хидравлична система

Хидравличната система е затворена система с маслен резервоар, маслена помпа и контролен клапан

Фабрично завършената система не трябва да се променя или манипулира.

Проверявайте редовно нивото на маслото.

Маслената помпа ще се повреди, ако нивото на маслото е твърде ниско

Проверявайте редовно хидравличните връзки и винтовите връзки за течове - затегнете, ако е необходимо.

връзки и ремонти

Свързването и ремонтите на електрическото оборудване могат да се извършват само от квалифициран електротехник.

Ако имате въпроси, моля, предоставете следните данни:

- Мотори stromart
- Данни от табелката на машината
- Данни от табелката на двигателя

Сервизна информация

Трябва да се отбележи, че следните части на този продукт са обект на нормално или нормално износване или се изискват като консумативи.

Износващи се части*: разцепващ нож/водачи на разцепващ нож, хидравлично масло

* не е задължително да е включено в обхвата на доставката!

15. Отстраняване на неизправности

Следващата таблица показва симптоми на грешка и описва как да коригирате ситуацията, ако вашата машина не работи правилно. Ако не можете да локализирате и отстраните проблема с това, свържете се с вашия сервиз.

Смущение	Възможна причина	Процедура за действие
Хидравличната помпа не стартира	липсва напрежение	Проверете дали линиите имат захранване
	Термичният прекъсвач на двигателя е изключен	Термичният превключвател вътре в Включете отново корпуса на двигателя
Колоната не мърда надолу	Ниско ниво на маслото	Проверете и долейте нивото на маслото
	Един от лостовете не е свързан	Проверете закрепването на лостовете
	мръсотия в релсите	Почистете колоната
Моторът стартира, но колоната не се движи надолу	Неправилна посока на въртене на двигателя с трифазен ток	Проверете и сменете посоката на въртене на двигателя

16. Изхвърляне и рециклиране

Устройството е опаковано, за да се предотврати повреда при транспортиране. Тази опаковка е суровина и следователно може да бъде използвана повторно или върната в цикъла на суровините. Устройството и аксесоарите към него са изработени от различни материали, като метал и пластмаса. Изхвърлете дефектните компоненти като опасен отпадък. Попитайте в специализирания магазин или в общинската администрация!

Старите уреди не трябва да се изхвърлят при битовите отпадъци!



Този символ показва, че съгласно Директивата за отпадъци от електрическо и електронно оборудване (2012/19/ЕС) и националните закони, този продукт не трябва да се изхвърля заедно с битовите отпадъци. Този продукт трябва да бъде предаден в определен пункт за събиране.


















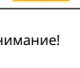
Това може напр. Б. като го върнете при закупуване на подобен продукт или като го предадете в оторизиран събирателен пункт за рециклиране на старо електрическо и електронно оборудване.

Неправилното боравене със стари устройства може да има отрицателно въздействие върху околната среда и човешкото здраве поради потенциално опасни вещества, които често се намират в старо електрическо и електронно оборудване. Изхвърляйки правилно този продукт, вие също допринасяте за ефективното използване на природните ресурси.

Информация за пунктовете за събиране на стари устройства можете да получите от вашата градска администрация, обществения орган за изхвърляне на отпадъци, упълномощен орган за изхвърляне на стари електрически и електронни устройства или вашето извозване на отпадъци.

Обяснение на символите на оборудването

Използването на символи в това ръководство има за цел да привлече вниманието ви към възможните рискове. Символите за безопасност и обясненията, които ги придружават, трябва да се разбират напълно. Предупрежденията сами по себе си не премахват рисковете и не могат да заменят правилните действия за предотвратяване на инциденти.

	Моля, прочетете ръководството преди стартиране
	Носете предпазни обувки
	Носете работни ръкавици
	Използвайте защита за слуха и предпазни очила
	Носете каска
	В работната зона не се пуши
	Не разливайте хидравлично масло по пода
	Поддържайте работното си място чисто! Небрежността може да причини злополуки!
	Изхвърлете отработеното масло правилно (точка за събиране на отработено масло на място). Не изхвърляйте отработено масло в земята и не го смесвайте с отпадъци.
	Не премахвайте и не модифицирайте устройствата за защита и безопасност.
	Само операторът има право да влиза в работната зона на машината. Дръжте други хора и животни (минимум 5 м) на разстояние.
	Не отстранявайте задръстените стволоче с ръцете си.
	Внимание! Изключете двигателя преди ремонт, поддръжка и почистване. Извадете щепсела от контакта.
	Опасност от натъртване и нараняване от остри ръбове; никога не докосвайте опасните зони, когато сатърът се движи.
	Високо напрежение, опасност за живота!
	Машината трябва да се управлява само от един човек!
	Разхлабете вентилационния болт с два оборота, преди да започнете работа. Затворете преди транспортиране.
	Внимание! Движещи се части на машината!
	Не транспортирайте уреда в хоризонтално положение!
m Внимание!	В това ръководство за експлоатация сме използвали този знак, за да маркираме всички раздели, които се отнасят до вашата безопасност.

Съдържание:	страница:
1. Въведение	18
2. Описание на устройството.....	18
3. Обхват на доставката	18
4. Предназначение.....	18
5. Бележки за безопасност	19
6. Допълнителни инструкции за безопасност	19
7. Технически данни	20
8. Разопаковане	20
9. Прикачване / преди пускане на оборудването.....	20
10. Първоначална експлоатация	21
11. Почистване	22
12. Транспорт	22
13. Съхранение.....	22
14. Поддръжка.....	22
15. Отстраняване на неизправности.....	23
16. Изхвърляне и рециклиране	23

1. Въведение

ПРОИЗВОДИТЕЛ:

schepach

Производство на дървообработващи машини ЕООД

Günzburger Strasse 69

D-89335 Ихенхаузен

УВАЖАЕМИ КЛИЕНТИ,

Надяваме се, че вашият нов инструмент ще ви донесе много удоволствие и успех.

ЗАБЕЛЕЖКА:

Съгласно приложимите закони за отговорност за продукти, производителят на устройството не поема отговорност за щети по продукта или щети, причинени от продукта, които се дължат на:

- Неправилно боравене,
- Неспазване на инструкциите за експлоатация,
- Ремонти от трети страни, а не от оторизирани сервизни техници,
- Монтаж и смяна на неоригинални резервни части,
- Приложение, различно от посоченото,
- Повреда на електрическата система, която възниква поради несъответствие с електрическите разпоредби и VDE разпоредби 0100, DIN 57113 / VDE0113.

Препоръчваме:

Прочетете пълния текст в инструкциите за експлоатация, преди да инсталирате и пуснете устройството в експлоатация. Инструкциите за експлоатация имат за цел да помогнат на потребителя да се запознае с машината и да се възползва от възможностите за нейното приложение в съответствие с препоръките. Инструкциите за експлоатация съдържат важна информация за това как да работите с машината безопасно, професионално и икономично, как да избегнете опасности, скъпи ремонти, да намалите престоите и как да увеличите надеждността и експлоатационния живот на машината.

В допълнение към разпоредбите за безопасност в инструкциите за експлоатация, вие трябва да спазвате приложимите разпоредби, които се прилагат за работата на машината във вашата страна. Съхранявайте пакета с инструкциите за експлоатация винаги с машината и го съхранявайте в пластмасов капак, за да го предпазите от мръсотия и влага.

Прочетете ръководството с инструкции всеки път, преди да работите с машината, и внимателно следвайте информацията в него. Машината може да се управлява само от лица, които са инструктирани относно работата с машината и които са информирани за свързаните с нея опасности. Трябва да се спазва изискването за минимална възраст.

В допълнение към инструкциите за безопасност в това ръководство за експлоатация и отделните разпоредби на вашата страна, трябва да се спазват и общоприетите технически правила за работа с дървообработващи машини.

Ние не поемаме отговорност за злополуки или щети, възникнали поради неспазване на това ръководство и инструкциите за безопасност.

2. Описание на устройството

1. Транспортни дръжки
2. Нож за къртене
3. Бар за разрушаване
4. Регулируеми нокти
5. Маса
6. Щека за измерване на маслото
7. Колела
8. Лента за настройка на удара
9. Дръжка за управление
10. Пълни контролни рамена
11. Подложна маса (странична)
12. Комбиниран ключ/щепсел
13. Мотор
14. Капак

3. Обхват на доставката

- A. Сплитер
- B. Контролни рамена
- C. Регулируеми нокти
- D. Допълнителни фиксатори
- Д. Колела
- F. Приложена чанта за принадлежности (A, B, C)
- G. Ръководство за експлоатация
- H. Маса, включително маси с подноси

4. Употреба по предназначение

Оборудването трябва да се използва само по предназначение. Всяка друга употреба се счита за злоупотреба. Потребителят/операторът, а не производителят, ще бъде отговорен за всякакъв щети или наранявания от всякакъв вид, причинени в резултат на това.

Оборудването трябва да работи само с подходящи остриета. Забранено е използването на какъвто и да е вид диск за рязане.

За да използвате оборудването правилно, трябва също така да спазвате информацията за безопасност, инструкциите за монтаж и инструкциите за работа, които се намират в това ръководство.

Всички лица, които използват и обслужват оборудването, трябва да бъдат запознати с това ръководство и трябва да бъдат информирани за потенциалните опасности на оборудването. Също така е наложително да спазвате разпоредбите за предотвратяване на злополуки, които са в сила във вашия район. Същото важи и за общите правила за здравословни и безопасни условия на труд.

Производителят няма да носи отговорност за каквито и да е промени, направени в оборудването, нито за каквито и да е щети, произтичащи от такива промени.

- Хидравличната цепачка може да се използва само във вертикално положение. Дървените трупи могат да се цепят само по посока на влакното. Размерите на трупи са:
Дължина на трупа 55 см
Ø мин. 10 см, макс. 30 см
- Никога не цепете трупи в хоризонтално положение или срещу посока на влакното.
- Спазвайте инструкциите за безопасност, работа и поддръжка в инструкциите на производителя, както и размерите, дадени в глава Технически данни.
- Трябва да се спазват приложимите разпоредби за предотвратяване на злополуки, както и всички общоприети правила за безопасност.
- Само лица, които са били обучени за използване на машината и са били информирани за различните опасности, могат да работят с машината и да я обслужват или ремонтират. Произволните модификации на машината освобождават производителя от всякаква отговорност за произтичащи щети.
- Машината може да се използва само с оригинални аксесоари и оригинални инструменти на производителя.
- Всяка друга употреба надхвърля разрешеното. Производителят не носи отговорност за каквито и да е щети в резултат на неоторизирана употреба; рискът е изключителна отговорност на оператора.

Машината може да се експлоатира само с оригинални части и оригинални аксесоари на производителя.

Трябва да се спазват инструкциите за безопасност, работа и поддръжка на производителя, както и размерите, посочени в раздела Технически данни.

Моля, обърнете внимание, че нашето оборудване не е проектирано за използване в търговски, търговски или индустриални приложения. Нашата гаранция ще бъде анулирана, ако оборудването се използва в търговски, търговски или промишлени предприятия или за еквивалентни цели.

5. Бележки за безопасност

ПРЕДУПРЕЖДЕНИЕ: Когато използвате електрически машини, винаги спазвайте следните инструкции за безопасност, за да намалите риска от пожар, токов удар и наранявания.

Моля, прочетете всички инструкции, преди да работите с тази машина. • Спазвайте всички указания за безопасност и предупреждения, приложени към машината.

• Уверете се, че инструкциите за безопасност и предупрежденията, прикрепени към машината, винаги са пълни и идеално четливи. • Защитните и предпазните устройства на машината не трябва да се отстраняват или правят безполезни. • Проверете кабелите за електрическо свързване. Не използвайте дефектни свързващи проводници.

• Преди пускане в експлоатация проверете правилното функциониране на двуръчното управление.

- Обслужващият персонал трябва да е навършил 18 години. Стажантите трябва да са на възраст най-малко 16 години, но могат да работят с машината само под наблюдението на възрастни.
- Носете работни ръкавици, когато работите.
- Внимание при работа: Има опасност за пръстите и ръцете от инструмента за цепене. • Използвайте подходящи опори, когато цепите тежки или обемисти трупи.
- Преди да започнете каквото и да е преустройство, настройка, почистване, поддръжка или ремонт, винаги изключвайте машината и изваждайте щепсела от захранването.
- Свързване, ремонт или сервизно обслужване на електрическото оборудване могат да се извършват само от електротехник.
- Всички защитни и предпазни устройства трябва да бъдат сменени след приключване на процедурите по ремонт и поддръжка.
- Когато напускате работното място, изключете машината и извадете щепсела от захранването.

6. Допълнителни инструкции за безопасност

- Машината за цепене на трупи може да се управлява само от един на всеки син
- Носете предпазни средства като предпазни очила или друга защита за очи, ръкавици, предпазни обувки и т.н., за да се предпазите от възможни наранявания.
- Никога не цепете трупи, съдържащи пирони, тел или други материали чужди обекти.
- Вече нацепеното дърво и дървените стърготини могат да бъдат опасни. Можете да се спънете, подхлъзнете или да паднете. Поддържайте работната зона подредена.
- Докато машината е включена, никога не поставяйте ръцете си върху движещи се части на машината.
- Само цепени трупи с максимална дължина 55 см.

Оставащи опасности

Машината е изградена с помощта на модерна технология в съответствие с признатите правила за безопасност. Някои оставащи опасности обаче все още може да съществуват.

- Инструментът за цепене може да причини наранявания на пръстите и ръцете, ако дървото е неправилно насочено или поддържано.
- Хвърлените парчета могат да доведат до нараняване, ако обработваният детайл е не е правилно поставен или държан.
- Нараняване от електрически ток при неправилно електричество се използват свързващи проводници.
- Дори когато са взети всички мерки за безопасност, все още може да са налице някои оставащи опасности, които все още не са очевидни.
- Останалите опасности могат да бъдат сведени до минимум, като следват инструкциите за безопасност, както и инструкциите в глава Разрешена употреба и в цялото ръководство за работа.

- Опасност за здравето поради електрическо захранване при употреба на неправилни електрически свързващи кабели.
- Освободете бутона на дръжката и изключете машината преди всякакви операции.
- Избягвайте случайно стартиране на машината: Не натискайте бутона за стартиране, докато вкарвате щепсела в контакта.
- Използвайте инструментите, препоръчани в това ръководство, за да наблюдавате постигнете най-добрите резултати от вашата машина.
- Винаги дръжте ръцете си далеч от работната зона, когато машината работи.

7. Технически данни

Мотор V/Hz	230V / 50Hz
Вход P1 W	3000
Изход P2 W	2200
Режим на работа	S6 40%
Скорост на двигателя 1/мин	2800
Размери Д/Ш/В	845 x 935 x 1500
Височина на масата	800 мм
Работна височина	940 мм
Дължина на трупа	550 мм
Мощност макс. тона*	8
Ход на буталото	550 мм
Скорост напред	3,1 cm/s
Скорост на връщане	17,3 cm/s
Количество масло	4 л
Тегло	109,9 кг

Подлежат на технически промени!

8. Разопаковане

Отворете опаковката и внимателно извадете устройството.

Отстранете опаковъчния материал, както и опаковъчната и транспортната скоба (ако има такава).

Проверете дали доставката е пълна.

Проверете устройството и частите на аксесоарите за повреди при транспортиране.

В случай на рекламация търговецът трябва да бъде информиран незабавно. Последващи оплаквания няма да се приемат.

Ако е възможно, съхранявайте опаковката до изтичане на гаранционния период.

Прочетете ръководството за експлоатация, за да се запознаете с устройството, преди да го използвате.

Използвайте само оригинални части за аксесоари, както и за износващи се и резервни части. Резервните части се предлагат от вашия специализиран дилър.

Посочете нашите парти номера, както и вида и годината на производство на устройството във вашите поръчки.

т ВНИМАНИЕ

Устройството и опаковъчните материали не са детски играчки! Не трябва да се позволява на децата да си играят с найлонови торбички, филми и малки части! Има опасност от поглъщане и задушаване!

9. Прикачване / Преди стартиране на оборудването

9.1 Поставяне на колелата (7) (чанта за аксесоари А)

- Поставете болта през колелото.
- Прикрепете две шайби.
- Сега вкарайте болта през отворите в долната част на сплитера (фиг. 3).
- Сега фиксирайте болта с шайба и шплинт.
- Накрая поставете малката капачка на колелото
- Повторете този процес от другата страна.

9.2 Монтиране на масата (5)

- Развийте винта на звездата (фиг. 4)
- Сега разгънете двете странични табели (11), както е показано на фиг. 5
- Сега поставете масата в предназначения държач (Фиг. 6 (1) и затегнете отново винтовете за захващане на звезда, които преди това са били разхлабени (Фиг. 6 (2)).

9.3 Монтиране на пълните контролни рамена (10) (чанта за аксесоари В)

- Отстранете предварително монтирания болт (фиг. 7 (С)).
- Намажете горната и долната плоча.
- Поставете цялото контролно рамо на мястото му (фиг. 7 (1)).
- Пъхнете контролното рамо (А) в навигационния превключвател (В) (фиг. 7 (2))
- Закрепете напълно контролните рамена с болтовете (С) и ги фиксирайте с шпленда.
- Сега закрепете другото контролно рамо от другата страна в съответствие с описания метод

9.4 Поставяне на щипките (приложена чанта за принадлежности С)

- Затегнете допълнителните фиксатори (D) към щипките с два винта с кръстосана глава, шайби и гайки (фиг. 8)
- Уверете се, че по-големият допълнителен фиксатор е закрепен с левия нокът (4).
- Поставете регулируемите щипки върху шестоъгълните гайки, поставени преди това, и ги затегнете с приложените винтове и шайби със звезда (фиг. 8) • Имайте предвид, че зъбците на щипките трябва да сочат един към друг след монтажа (фиг. 9)

т ВАЖНО!

Трябва да сглобите напълно уреда, преди да го използвате за първи път!

10. Първоначална експлоатация

Уверете се, че машината е напълно и експертно сглобена. Проверявайте преди всяка употреба:

- Свързващите кабели за всички дефектни места
(пукнатини, порязвания и др.).
- Машината за евентуални повреди.
- Здравата опора на всички болтове.
- Хидравличната система за теч.
- Нивото на маслото.

Проверка на нивото на маслото (фиг. 13)

Хидравличният агрегат е затворена система с маслен резервоар, маслена помпа и контролен клапан. Редовно проверявайте нивото на маслото преди всяка употреба. Твърде ниското ниво на маслото може да повреди маслената помпа. Правилното ниво на маслото е прилб. 10 до 20 mm под повърхността на масления резервоар.

Забележка: Нивото на маслото трябва да се проверява, когато разцепващият нож е издърпан назад. Ако нивото на маслото е на долната граница, тогава нивото на маслото е на минимум. Ако случат е такъв, трябва незабавно да се добави масло. Горната резба показва максималното ниво на маслото. Машината трябва да е на равна повърхност. Завийте докрай щеката за измерване на маслото, за да измерите нивото на маслото.

Функционален тест

Тествайте функцията преди всяка употреба.

Действие:

Резултат:

Натиснете двете дръжки надолу.	Ножът за цепене се спуска до прилб. 10 см над масата.
Разхлабете едната дръжка, после другата.	Ножът за цепене спира в желаната позиция.
Разхлабете двете дръжки.	Ножът за цепене се връща в горна позиция.

Проверявайте нивото на маслото преди всяка употреба – вижте глава „Поддръжка“.

Вентилация, Фиг. 14

Преди да работите с цепачката, обезвъздушете хидравличната система.

- Освободете вентилационната капачка б с няколко оборота така въздухът може да излезе от резервоара за масло.
- Оставете капачката отворена по време на работа.
- Преди да преместите цепачката, затворете отново капачката, за да не загубите масло.

Ако хидравличната система не е обезвъздушена, затвореният въздух ще повреди уплътненията и с това цялата цепачка за дървени трупи.

Граница на хода за къси трупи, Фиг. 10

Долна позиция на ножа за цепене на около 10 см над масата.

- Преместете ножа за цепене в желаната позиция
- Освободете едно работно рамо
- Изключете двигателя
- Освободете второто работно рамо
- Развийте винта на звездообразната ръкохватка (10a)
- Натиснете щангата (8) нагоре, докато бъде спряна от пружината
- Затегнете отново винта на звездообразната ръкохватка (10a).
- Включете двигателя
- Проверете горната позиция

Включване и изключване (12)

Натиснете зеления бутон за включване.

Натиснете червения бутон за изключване.

Забележка: Проверявайте функцията на устройството за ВКЛЮЧВАНЕ/ИЗКЛЮЧВАНЕ преди всяка употреба, като го включвате и изключвате веднъж.

Безопасност при рестартиране в случай на прекъсване на тока (освобождение без напрежение).

В случай на прекъсване на тока, неволно издърпване на щепсела или дефектен предпазител, машината се изключва автоматично.

За повторно включване натиснете отново зеления бутон на превключвателя.

Разделяне

- Поставете дънера на масата, хванете го с двете дръжки, натиснете дръжките надолу. Веднага след като ножът за цепене навлезе в дървото, едновременно натиснете дръжките надолу и навън. Това предотвратява натиска на дървото върху държачите. • Цепете само прави дънери.
- Разделете трупи във вертикално положение.
- Никога не цепете хоризонтално или напречно.
- Носете защитни ръкавици при цепене.

Край на работата

- Преместете ножа за цепене в долна позиция.
- Освободете едно работно рамо.
- Изключете машината и издърпайте щепсела.
- Затворете вентилационната капачка.
- Спазвайте общите инструкции за поддръжка.

Електрическа връзка

Монтираният електродвигател е свързан и готов за работа. Връзката отговаря на приложимите разпоредби на VDE и DIN.

Свързването към електрическата мрежа на клиента, както и използвания удължителен кабел също трябва да отговарят на тези разпоредби.

Повреден електрически свързващ кабел
Изолацията на електрическите кабели е с десет повреди.

Това може да има следните причини:

- Точки за преминаване, където са съединителните кабели преминали през прозорци или врати.
- Прегъвания на местата, където свързващият кабел е бил им правилно закрепени или прокарани.
- Места, където свързващите кабели са били срязани поради пренасяне.
- Повреда на изолацията поради изтръгване от стенния контакт.
- Пукнатини поради стареене на изолацията.

Такива повредени електрически свързващи кабели не трябва да се използват и са животозастрашаващи поради повреда на изолацията.

Проверявайте редовно електрическите свързващи кабели за повреди. Уверете се, че свързващият кабел не виси на електрическата мрежа по време на проверката.

Електрическите свързващи кабели трябва да отговарят на приложимите разпоредби на VDE и DIN. Използвайте само свързващи кабели с маркировка „H07RN“.

Отпечатването на обозначението на типа върху свързващия кабел е задължително.

За еднофазни променливотокови двигатели препоръчваме номинален предпазител от 16A (C) или 16A (K) за машини с висок стартов ток (започвайки от 3000 вата)!

АС мотор 230 V/ 50 Hz

Мрежово напрежение 230 Volt / 50 Hz.

Свързването към мрежата и удължителният кабел трябва да бъдат трижилни кабели = P + N + SL. - (1/N/PE).

Удължителните кабели трябва да имат минимално напречно сечение от 1,5 mm². Защитата с мрежов предпазител е максимум 16 A.

11. Почистване

внимание!

Изключете щепсела от контакта, преди да извършвате каквато и да е работа по почистване на оборудването.

Препоръчваме ви да почистите оборудването веднага след като го използвате.

Почиствайте оборудването редовно с влажна кърпа и малко мек сапун. Не използвайте почистващи препарати или разтворители; те може да са агресивни към пластмасовите части в оборудването. Уверете се, че водата не може да навлезе във вътрешността на оборудването.

12. Транспорт

За транспортиране ножът за цепене А трябва да бъде преместен напълно надолу. Наклонете леко цепачката за дървени трупи с ръкохватка В на колоната за цепене, докато машината се наклони върху колелата и може да се движи. (Фигура 11)

13. Съхранение

Съхранявайте устройството и неговите аксесоари на тъмно, сухо и защитено от замръзване място, недостъпно за деца.

Оптималната температура на съхранение е между 5 и 30°C.

Покрийте електрическия инструмент, за да го предпазите от прах и влага.

Съхранявайте ръководството за експлоатация заедно с електрическия инструмент.

14. Поддръжка

внимание!

Изключете щепсела от захранващия кабел, преди да извършвате каквито и да е работи по поддръжката на оборудването.

Кога трябва да се смени маслото?

Първата смяна на маслото след 50 работни часа, след това на всеки 500 работни часа.

Смяна на масло (фиг. 12)

- Приберете напълно разделителната колона.
- Поставете съд с обем минимум 6 литра под сплитера.
- Освободете масломерната пръчка б.
- Отворете пробката за източване на маслото 12а под резервоара за масло, за да може маслото да изтече.
- След това отново затворете пробката за източване на маслото 12а.
- Отстранете вентилационната капачка, налейте 4 литра прясно хидравлично масло с чиста фуния.
- Завийте отново щеката за измерване на маслото.

Изхвърлете използваното масло по правилен начин в обществено събирателно съоръжение. Забранява се изпускането на старо масло на земята или смесването му с отпадъци.

Препоръчваме масло от гамата HLP 32.

Разделяне на лонжерон

Преди употреба лонжеронът на сплитера трябва да бъде леко гресиран. Повторете тази процедура на всеки пет работни часа. Нанесете леко грес от маслен спрей. Лангата може никога да не изсъхне.

Хидравлична система

Хидравличният агрегат е затворена система с маслен резервоар, маслена помпа и контролен клапан.

Системата е завършена, когато машината бъде доставена и не може да бъде променена или манипулирана.

Свързване и ремонт

Свързване и ремонт на електрическо оборудване могат да се извършват само от електротехник.

ВНИМАНИЕ! Спазвайте правилната посока на въртене, когато поставяте режещия диск.

Моля, предоставете следната информация в случай на запитвания:

- Вид на тока на двигателя
- Данни на машината - типова табелка
- Данни на машината - типова табелка

Сервизна информация

Моля, обърнете внимание, че следните части на този продукт са обект на нормално или естествено износване и че следователно следните части също са необходими за употреба като консумативи.

Износващи се части*: водачи на разделящ клин, хидравлично масло, разделящ клин

* Не е задължително да е включено в обхвата на доставката!

15. Отстраняване на неизправности

Таблицата по-долу съдържа списък със симптоми на грешка и обяснява какво можете да направите, за да разрешите проблема, ако вашият инструмент не работи правилно. Ако проблемът продължава след работа със списъка, моля, свържете се с най-близкия сервиз.

Неизправност	Възможна причина	Средство за защита
Хидравличната помпа не стартира	Няма електричество	Проверете кабела за електрическо захранване
	Термичният прекъсвач на двигателя е изключен	Включете отново термопревключвателя вътре в корпуса на двигателя
Колоната не мърда надолу	Ниско ниво на маслото	Проверете нивото на маслото и го напълнете
	Един от лостовете не е свързан	Проверете фиксирането на лоста
	Мръсотия в релсите	Почистете колоната
Моторът стартира, но колоната не се движи надолу	Грешна посока на въртене на 3-фазен двигател	Проверете посоката на въртене на двигателя и сменете

16. Изхвърляне и рециклиране

Оборудването се доставя в опаковка, за да се предотврати повреда при транспортиране. Суровините в тази опаковка могат да бъдат повторно използвани или рециклирани. Оборудването и аксесоарите към него са изработени от различни видове материали, като метал и пластмаса.

Дефектните компоненти трябва да се изхвърлят като специални отпадъци. Попитайте вашия дилър или местния съвет.

Старите устройства не трябва да се изхвърлят заедно с битовите отпадъци!



Този символ показва, че този продукт не трябва да се изхвърля заедно с битовите отпадъци в съответствие с Директива (2012/19/EC), отнасяща се до отпадъци от електрическо и електронно оборудване (WEEE). Този продукт трябва да се изхвърли на определено място за събиране. Това може да стане, например, като го предадете в оторизиран събирателен пункт за рециклиране на отпадъци от електрическо и електронно оборудване. Неправилното боравене с отпадъчно оборудване може да има отрицателни последици за околната среда и човешкото здраве поради потенциално опасни вещества, които често се съдържат в електрическото и електронното оборудване. Изхвърляйки правилно този продукт, вие също допринасяте за ефективното използване на природните ресурси. Можете да получите информация относно пунктовете за събиране на отпадъчно оборудване от вашата общинска администрация, обществена служба за изхвърляне на отпадъци, оторизиран орган за изхвърляне на отпадъци от електрическо и електронно оборудване или вашата компания за изхвърляне на отпадъци.

Ключ към символите на устройството

Използването на символи в това ръководство привлича вниманието ви към възможни опасности. Символите за безопасност и придружаващите ги обяснения трябва да бъдат напълно разбрани. Предупрежденията сами по себе си не елиминират рисковете и не заместват правилните мерки за предотвратяване на инциденти.

	Преди пускане в експлоатация прочетете ръководството
	Носете предпазни обувки
	Носете работни ръкавици
	Носете защита за слуха и очила
	Носете защитна каска
	Не се пуши в работната зона
	Не разливайте хидравлично масло по пода
	Поддържайте работната зона чиста! Безпорядъкът може да причини инциденти!
	Изхвърлете отработеното масло в съответствие с разпоредбите (местен пункт за събиране на отработено масло). Забранено е изхвърлянето на отработено масло на земята или смесването му с отпадъци.
	Забранено е премахването или модифицирането на устройствата за защита и безопасност.
	Само операторът има право да стои в работната зона на машината. Неупълномощените лица, както и домашни любимци и впрегатни животни трябва да се държат далече от опасната зона (минимално разстояние от 5 m).
	Не отстранявайте заседнали трупи с ръце.
	Внимание! Преди извършване на ремонт, поддръжка и почистване, изключете двигателя и извадете щепсела от електрическата мрежа.
	Риск от порязвания и смачкване; никога не докосвайте опасни зони, когато разцепващият клин е в движение.
	Високо напрежение, опасно за живота!
	Машината може да се използва само от един човек!
	Преди да започнете работа, разхлабете обезвъздушителния винт с приблизително 2 оборота. Запечатайте отново преди транспортиране.
	Внимание! Инструменти в движение!
	Не транспортирайте уреда в легнало положение!
m Внимание!	В това ръководство с инструкции сме поставили следните знаци на определени места, които се отнасят до вашата безопасност.

Съдържание:	страница:
1. Въведение	26
2. Описание на устройството	26
3. Консумативи	26
4. Предназначение	26
5. Общи инструкции за безопасност	27
6. Допълнителни инструкции за безопасност.....	27
7. Техническа характеристика	28
8. Разопаковане	28
9. Сглобяване/Преди пускане в експлоатация	28
10. Пускане в експлоатация	29
11. Почистване.....	30
12. Транспорт	30
13. Съхранение	30
14. Поддръжка.....	31
15. Отстраняване на неизправности.....	31
16. Изхвърляне и рециклиране	32

1. Въведение

ПРОИЗВОДИТЕЛ

scheppach

Производство на дървообработващи машини ЕООД

Günzburger Strasse 69

D-89335 Ихенхаузен

УВАЖАЕМИ КЛИЕНТИ,

Надяваме се, че вашият нов инструмент ще ви донесе удовлетворение и добри резултати.

ЗАБЕЛЯВАНО:

Съгласно приложимото законодателство за отговорност за продуктите, производителят не носи отговорност за каквито и да било щети на това устройство или за каквито и да било щети, произтичащи от използването на това устройство, в следните случаи:

- Лошо боравене,
- неспазване на инструкциите за употреба,
- ремонтни дейности, извършени от трети лица, от нелицензирани специалисти,
- подмяна и монтаж на резервни части промени, които не са оригинални, • неправилна употреба,
- при повреда на електрическата система в случай на неспазване на електрическите разпоредби и стандарти VDE 0100, DIN 57113 / VDE0113.

Препоръчваме ви да: Прочетете

цялото ръководство за потребителя, преди да извършите монтаж и пускане в експлоатация.

Това ръководство за потребителя ще ви улесни да опознаете и се запознаете с устройството, като същевременно ще ви позволи да използвате напълно неговия потенциал в рамките на правилната употреба.

Важните инструкции, които съдържа, ще ви научат как да работите с това устройство по безопасен, рационален и икономичен начин, как да избегнете опасности, да намалите разходите за ремонт и да намалите времето за престой, как най-накрая да увеличите надеждността и продължителността на живота на машината.

В допълнение към инструкциите за безопасност, съдържащи се в това ръководство за потребителя и специфичните разпоредби на вашата страна, вие трябва да спазвате общоприетите технически правила за използване на дървообработващи машини.

Съхранявайте ръководството за потребителя в найлонов плик, за да го предпазите от мръсотия и влага, близо до машината. Преди да започне работа с машината, всеки потребител трябва да прочете ръководството за потребителя и след това да го следва внимателно.

Само хора, обучени за използването му и запознати със свързаните рискове, имат право да работят с машината. Изискването за минимална възраст трябва да се спазва.

В допълнение към инструкциите за безопасност, съдържащи се в това ръководство за потребителя и специфичните разпоредби на вашата страна, трябва да спазвате общоприетите технически правила за използване на подобни машини.

Ние не поемаме отговорност за злополуки и щети в резултат на неспазване на това ръководство за потребителя и инструкциите за безопасност.

2. Описание на устройството

1. Дръжки за носене
2. Начин на ограждане
3. Нацепете дърва
4. Регулируеми нокти
5. Маса
6. Щека за измерване на маслото
7. Колела
8. Прът за регулиране на хода
9. Дръжка за управление
10. Контролно рамо сrI.
11. Разтоварваща маса (странична)
12. Комбинация от ключове/конектори
13. Двигател
14. Капак

3. Доставка

- A. Сплитер
 - B. Контролно рамо
 - C. Регулируеми нокти
 - G. Допълнителна медия
 - E. Roues
 - F. Sachet fourni (A, B, C)
 - G. Известие за използване
3. Маса с разтоварни маси

4. Употреба по предназначение

Машината трябва да се използва само по предназначение. Всяко използване извън това назначение се счита за неправилно. За произтичащи щети или наранявания от всякакъв вид, производителят не поема отговорност и потребителят е единствено отговорен.

Могат да се използват само ножове за триони, подходящи за машината. Използването на режещи дискове е забранено.

Използването по предназначение се състои в спазване на инструкциите за безопасност, както и инструкциите за монтаж и инструкциите за употреба в ръководството за потребителя.

Лицата, които използват машината и извършват поддръжка, трябва да са запознати с нея и да са информирани за свързаните с нея опасности.

Освен това инструкциите за предотвратяване на злополуки трябва да се спазват възможно най-стриктно.

Трябва да се спазват всички останали правила по трудова медицина и общи инструкции за безопасност.

Всяка модификация на машината прави невалидна гаранцията на производителя за произтичащи щети.

- Машината за цепене на трупи е предназначена за използване само във вертикално положение. Дължините на дървата за цепене са: 55 cm et de Ø мин. 0 cm, макс. 30 cm
- Никога не цепете дървата хоризонтално и срещу посоката на зърното.
- Трябва да се спазват инструкциите на производителя за безопасност, употреба и поддръжка, както и посочените размери.
- Важно е да се спазват приложимите правила за предотвратяване на злополуки и други общопризнати мерки за безопасност.
- Машината може да се използва, ремонтира и поддържа само от лица, които я познават и които са инструктирани за нейната работа и опасностите, свързани с нейната употреба. Всяка модификация на машината освобождава производителя от отговорност за произтичащи щети.
- Машината трябва да се използва само с оригиналните инструменти и принадлежности, доставени от производителя.
- Всяка употреба извън предписаните показания се счита за несъответстваща. Производителят не носи отговорност за произтичащи щети и рискът се поема единствено от потребителя.

Моля, обърнете внимание, че нашите устройства не са предназначени за използване в професионална, индустриална или занаятчийска среда. Отхвърляме всякаква отговорност, ако устройството трябва да се използва за професионални, занаятчийски или промишлени цели, както и за друга еквивалентна употреба.

5. Общи инструкции за безопасност

Предупреждение: Когато използвате електрическо оборудване, трябва да се спазват следните правила за безопасност, за да се намали рискът от пожар, токов удар и нараняване. сигурни.

Прочетете всички инструкции, преди да работите с устройството.

- Спазвайте всички предупредителни знаци за безопасност и опасност, поставени на машината
- Уверете се, че всички знаци за безопасност и опасност на машината остават четливи.
- Предпазните елементи на машината не трябва да се разглобяват или да се прави неработеща.
- Проверете захранващите кабели. Не използвайте дефектни захранващи кабели.

- Проверете правилната работа на управлението би-ръчно преди употреба.
- Потребителят трябва да е навършил 18 години. Стажантите трябва да са на 16 години и не трябва да използват машината без надзор.
- Носете защитни ръкавици по време на работа.
- Внимание! По време на работа има опасност от нараняване на пръстите и ръцете при контакт с цепящия клин.
- Когато цепите тежки или необичайно оформени детайли, използвайте помощни средства за поддържане на детайла.
- Всички дейности по модификация, настройка и почистване, както и ремонт и поддръжка трябва да се извършват само при спрян двигател и изключен захранващ кабел!
- Работите по монтажа, ремонта и поддръжката на електрическото оборудване могат да се извършват само от квалифицирани лица. • Всички предпазни и предпазни елементи задължително трябва да бъдат монтирани отново незабавно след края на предприетата работа по ремонта и поддръжката.
- При напускане на работното място спрете двигателя и изключете уреда от контакта!

б. Допълнителни инструкции за безопасност

- Цепачката трябва да се използва само от един човек наведнъж.
- Носете лични предпазни средства (мрежи или козирка, ръкавици, предпазни обувки), за да избегнете нараняване
- Никога не цепете трупи с пирони, тел или други чужди тела.
- Вече нацепените дърва и трески правят работното място опасно. Рискувате да се спънете, подхлъзнете и паднете. Не забравяйте да поддържате работната си станция подредена.
- Никога не поставяйте ръцете си върху движещи се части, докато машината работи и е включена в контакта.
- Цепете дърва само на максимална дължина 55 cm.

Остатъчни рискове

Машината е създадена в съответствие с текущото състояние на техническите познания и общопризнатите правила, свързани с техниките за безопасност. Използването му обаче може да представлява остатъчни рискове.

- Опасност от нараняване на пръстите и ръцете от инструмента за цепене, ако дървото за цепене е неправилно насочено или положено.
- Наранявания от рязко изхвърляне на детайла при неправилно задържане или водене.

- Риск от токов удар при използване на удължители, които не са съвместими или са в лошо състояние.
- Въпреки всички взети предпазни мерки остават неочевидни остатъчни рискове.
- Можете да сведете до минимум остатъчните рискове, като стриктно спазвате инструкциите за безопасност и препоръките за употреба.
- Опасност за здравето поради електрически ток при използване на несъответстващи електрически свързващи кабели.
- Преди да предприемете операция по настройка или поддръжка, освободете бутона за стартиране и извадете щепсела.
- Избягвайте неочаквано стартиране на машината: при свързване на контакта не трябва да се натиска бутонът за стартиране.
- Използвайте инструмента, препоръчан в това ръководство на оператора, за да поддържате вашата машина да работи с максимална производителност.
- Дръжте ръцете си далеч от работната зона, ако машината работи.

7. Технически характеристики

Мотор V/Hz	230V / 50Hz
Консумирана мощност P1 W	3000
Върната мощност P2 W	2200
Тип операция	S6 40%
об/мин min-1	2800
Разходи L/P/H	845 x 935 x 1500
Височини на тавата	800 мм
работна височина	940 мм
дължина на дървото	550 мм
мощност макс. у*	8
ход на цилиндъра	550 мм
Скорост на спускане	3,1 cm/s
Скорост на изкачване	17,3 cm/s
Количество масло	4 л
Тегло	109,9 кг

Подлежат на технически промени!

8. Разопаковане

Отворете опаковката и внимателно извадете устройството.

Отстранете опаковъчните материали, както и опаковъчните и транспортните защиты (ако има такива).

Проверете дали консумативите са пълни. Проверете дали устройството и аксесоарите не са били повредени по време на транспортиране.

В случай на рекламация доставчикът трябва да бъде информиран незабавно. Последващи рекламации няма да бъдат приемани.

Ако е възможно, запазете опаковката до края на гаранционния срок. Запознайте се с устройството, като използвате инструкциите за употреба, преди да започнете да го използвате.

Използвайте само оригинални принадлежности и износващи се и резервни части. Ще намерите резервни части при вашия специализиран дилър.

При поръчка посочете артикулните ни номера, както и вида и годината на производство на уреда.

m ВНИМАНИЕ!

Устройството и опаковъчните материали не са детски играчки! В никакъв случай децата не трябва да си играят с найлонови торбички, опаковъчно фолио и дребни части! Има опасност от поглъщане и задушаване!

9. Монтаж / Преди пускане в експлоатация

9.1 Поставяне на колелата (7) (доставена чанта А)

- Поставете болта през колелото (7).
- Поставете двете плоски шайби.
- Сега вкарайте болта през отворите в долната част на сплитера (фиг. 3).
- Закрепете болта с шайба и шплинт разделяне.
- Накрая поставете малката обшивка.
- Повторете този процес от другата страна.

9.2 Сглобяване на масата (5)

- Разхлабете винта на звездобразната дръжка (фиг. 4).
- Сега сгънете двата странични рафта (11) навън, както е показано на фиг. 5.
- Сега поставете масата в опората (фиг. 6 (1)) осигурен за тази цел и затегнете отново винта на звездобразната дръжка, който беше разхлабен по-рано (фиг. 6 (2)).

9.3 Сглобяване на контролните рамена spl. (10) (осигурена чанта В)

- Отстранете предварително сглобения болт (фиг. 7 (С)).
- Смажете горния и долния метален фланец.
- Поставете контролното рамо на място предвидени за тази цел (фиг. 7 (1)).
- Поставете контролното рамо (А) в кобилицата превключвател (В) (фиг. 7 (2)).
- Затегнете контролните рамена заедно с болтовете (С) и ги закрепете с шплента.
- Сега прикрепете другото контролно рамо според същия метод, но от другата страна.

9.4 Монтиране на щипките (доставена торба С)

- Прикрепете допълнителните опори (D) към щипките (фиг. 8) с по два винта с напречна глава, шайби и гайки. Уверете се, че по-голямата допълнителна скоба е прикрепена към левия нокът (4).
- Поставете регулируемите зъбци върху вече заварените шестостенни гайки и ги закрепете с осигурените звездовидни винтове и шайби (фиг. 8). • Внимание: точките, поставени върху щипките, трябва да са обърнати една към друга след сглобяването (фиг. 9).

m ВНИМАНИЕ!

Преди пускане в експлоатация е важно да сглобите цялото устройство!

10. Пускане в експлоатация

Уверете се, че машината е сглобена напълно и в съответствие с инструкциите. Преди всяка употреба проверявайте:

- Ако свързващите кабели имат повреди ризи (пукнатини, порязвания и др.),
- Всяка повреда на машината,
- Ако всички винтове са здраво затегнати,
- Течове от хидравличната система
- Нивото на маслото

Проверете нивото на маслото (фиг. 13)

Хидравличната система е затворена система, състояща се от маслен резервоар, маслена помпа и контролен клапан. Редовно проверявайте нивото на маслото преди всяко стартиране. Нивото на маслото, което е твърде ниско, може да повреди маслената помпа. Нивото на маслото е около 1 до 2 см по-ниско от повърхността на резервоара за масло. Колоната за цепене трябва да се прибере преди инспекцията, машината трябва да се постави хоризонтално.

Внимание: Нивото на маслото трябва да се проверява, когато клинът е прибран. Нивото на маслото трябва да е между двете маркировки на измервателната пръчка. Изтеглете напълно измервателната пръчка чрез завъртане, за да измерите нивото на маслото.

Функционална проверка

Винаги извършвайте функционална проверка преди всяка употреба.

Действие:

Резултат:

Спуснете двете дръжки надолу	Разделеният клин пада надолу до приблизително 10 см от дъската
Пуснете ръкохватката	Клинът за нападане остава в желаната позиция
Пуснете двете дръжки	Нападащият клин се качва нагоре

Проверявайте нивото на маслото преди всяка употреба, вижте глава "Поддръжка"!

Прочистване на въздуха, Фигура 14

Обезвъздушете хидравличната система, преди да работите с цепачката.

- Разхлабете пробката за обезвъздушаване б на няколко оборота, така че въздухът да може да излезе от резервоара за масло.
- По време на работа оставете щепсела или Зелено.
- Преди да преместите цепачката, докато работи, затворете пробката, за да предотвратите изтичане на масло.

Ако хидравличната система не е обезвъздушена, задържаният въздух поврежда уплътненията и по този начин цялата машина!

Ограничение на хода за късо дърво, Фиг.10

Поставете разделения клин на 10 см над тавата

- Поставете ъгъла в желаната позиция
- Пуснете контролно рамо
- Изключете двигателя
- Освободете второто рамо
- Разхлабете винта на звездообразната дръжка (10а).
- Издърпайте пръта за регулиране на хода нагоре, докато спре пред пружината
- Затегнете винта на звездата (10а).
- Рестартирайте двигателя.
- Проверете високата позиция.

Вкл./Изкл., (12)

Натиснете зеления бутон, за да включите машината.

Натиснете червения бутон, за да го спрете.

Забележка: Проверете работата на контрола за включване/изключване преди всяка употреба, като натиснете веднъж зеления бутон, след това руж.

Безопасност срещу случайно рестартиране след чисто прекъсване на захранването (тригер с нулев потенциал) В случай на прекъсване на тока, случайно изваждане от контакта или дефектен прекъсвач, уредът спира автоматично. За да го включите отново, натиснете отново зеления бутон.

За цепене на дърва

- Поставете дървения труп върху таблата, хванете го здраво с две ръце, спуснете дръжките, веднага щом клинът влезе в дървения труп, натиснете дръжките навън, докато натискате надолу, за да предотвратите упражняването на натиск върху задържащите плочи.
- Цепете само прави нарязани трупи.
- Разцепете дървото вертикално.

- Никога не цепете дънер, поставен хоризонтално или напречно.
- Носете подходящи ръкавици за цепене на дърва.

Край на работата

- Върнете клина в долна позиция.
- Освободете работното рамо.
- Изключете устройството и извадете щепсела.
- Затворете капачката за продухване.
- Следвайте общите инструкции за поддръжка.

Електрическа връзка

Монтираният електродвигател е готов за работа след свързване. Връзката отговаря на приложимите VDE и DIN разпоредби.

Свързването към електрическата мрежа, направено от клиента, както и използвания удължителен кабел трябва да отговарят на тези предписания.

Дефектен захранващ кабел

На електрическите свързващи кабели често има повреда на изолацията.

Причините могат да бъдат:

- Премазване, ако свързващите кабели преминават през полуотворени прозорци или врати.
- Огъвания поради неправилно закрепване или прокарване на свързващите кабели.
- Чупи се, ако кабелът е претъркалян.
- Влошаване на изолацията поради скъсване от стенния контакт.
- Пукнатини поради стареене на изолацията.

Повредените по този начин електрически свързващи кабели не трябва да се използват и поради дефектната им изолация са фатално опасни.

Проверявайте редовно дали електрическите свързващи кабели не са повредени. Когато проверявате, уверете се, че свързващият кабел не е свързан към мрежата.

Електрическите свързващи кабели трябва да отговарят на приложимите разпоредби на VDE и DIN. Използвайте само захранващи кабели с маркировка „H07RN“.

Посочването на обозначението на типа върху захранващия кабел е задължително.

В случай на еднофазен двигател с променлив ток препоръчваме да използвате защита с предпазител С 16А или К 16А за машини с висок стартов ток (от

3000W)!

АС мотор

Мрежовото напрежение трябва да бъде 220-240 V / 50 Hz.

Кабелът за свързване към електрическата мрежа и удължителят трябва да имат 3 жила = фаза + нула + заземяване. Удължителите с максимална дължина 25 m трябва да имат проводници със сечение 1,5 mm², а за удължители, по-дълги от 25 m, сечението на проводниците трябва да бъде 2,5 mm².

Връзката към електрическата мрежа е защитена с максимален предпазител от 16 А.

11. Почистване

внимание!

Изключете машината от контакта преди всяка операция по почистване.

Препоръчваме да почиствате устройството след всяка употреба.

Редовно почиствайте уреда с влажна кърпа и малко черен сапун. Никога не използвайте почистващи продукти или разтворители, които могат да засегнат пластмасовите компоненти на уреда. Уверете се, че в устройството не може да попадне вода.

12.Транспорт

За да транспортирате цепача, спуснете напълно цепещия клин А. Наклонете леко цепача, като използвате дръжка В на колоната за цепене, докато машината се наклони над колелата и може да бъде преместена. (фиг.11)

13.Съхранение

Съхранявайте устройството и неговите аксесоари на тъмно, сухо и защитено от замръзване място. Това място трябва да е недостъпно за деца. Оптималната температура на съхранение е между +5° и +30 °С. Покрийте триона, за да го предпазите от прах или влага.

Дръжте ръководството за потребителя близо до машината.

14.Поддръжка

внимание!

Изключете машината от електрическата мрежа преди каквато и да е намеса по поддръжката.

Кога да сменим маслото?

Първата смяна на маслото след 50 часа работа, след това на всеки 500 часа.

Смяна на масло (фиг. 12)

- Спуснете напълно разделителната глава.
- Поставете съд с вместимост минимум 6 бр I под сплитера.
- Разхлабете измервателната пръчка 6.
- Отворете обезвъздушителния винт 12a, разположен под резервоара за масло, така че маслото да може да изтече. • Затворете обезвъздушителния винт 12a.
- Напълнете с 4 l ново хидравлично масло, като използвате чиста фуния.
- Завийте отново пръчката.

Изхвърлете отработеното масло по предписания начин на предвиденото за целта място. Забранено е изхвърлянето на отработено масло на земята или смесването му с отпадъци.

Препоръчваме да използвате масла от серията HLP 32.

Разделителна глава

Разделителната глава, носеща клина, трябва да бъде леко гресирана преди включване. Тази операция трябва да се повтаря на всеки 5 часа работа. Нанесете тънък слой грес или напръскайте леко с масло. Главата не трябва да изсъхва.

Хидравлична система

Хидравличната система е затворена система, състояща се от маслен резервоар, маслена помпа и контролен клапан. Фабрично сглобената система не трябва да се модифицира или подправя.

15. Отстраняване на неизправности

Следващата таблица показва възможни неизправности и описва възможни решения в случай, че вашата машина не работи правилно. Ако не можете да локализирате и отстраните проблема по този начин, свържете се със сервиза за следпродажбено обслужване.

Разбивка	Възможни причини	Решение
Хидравличната помпа не работи	Няма ток	Проверете дали проводниковите кабели са под напрежение
	Термичната защита на двигателя е задействана	Термичната защита се нулира, след като двигателят се охлади. След това двигателят може да се рестартира
Главата не се движи надолу	Ниско ниво на маслото	Проверете нивото на маслото и добавете масло, ако е необходимо
	Един от лостовите на двуръчното управление не работи	Проверете закрепването на лостовите
	Ръководство за мръсна колона	Почистете колоната
Моторът стартира, но колоната не се движи надолу	Неправилна посока на въртене на двигателя при наличие на трифазен ток	Проверете посоката на въртене на двигателя и обърнете, ако е необходимо

Връзки и ремонти

Свързването и ремонтите на електрическото оборудване трябва да се извършват от електротехник.

За всякакви въпроси, моля, предоставете следните данни:

- Тип ток на двигателя
- Данните, които се появяват на табелката с данни на машина.
- Данните са дадени на табелката с данни на двигател.

Информация за следпродажбено обслужване

Трябва да се има предвид, че следните части на тази машина са обект на износяване поради нейната употреба или естествено износяване или че следните части са необходими като консумативи.

Износващи се части*: Разцепващ клин/водачи на разделяща се греда, хидравлично масло,

*Не е задължително включено в доставката!

16. Изхвърляне и рециклиране

Устройството е опаковано, за да се предотвратят повреди при транспортиране. Тази опаковка е суровина и следователно може да се използва повторно по-късно или да се въведе отново във веригата на суровините.

Устройството и аксесоарите към него са изработени от различни материали, като метали и пластмаси.

Дефектните устройства не трябва да се изхвърлят в битовия боклук. За изхвърляне в съответствие с разпоредбите, устройството или неговите съставни части трябва да бъдат занесени в подходящ събирателен център. Ако не знаете за събирателен център, моля, попитайте вашия търговец или администрацията на вашата община!


















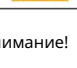
Не изхвърляйте използваните уреди с битовите отпадъци!



Този символ показва, че съгласно Директивата за отпадъци от електрическо и електронно оборудване (2012/19/ЕС) и националните закони, този продукт не трябва да се изхвърля заедно с битовите отпадъци. Този продукт трябва да бъде предаден в събирателен център, предвиден за тази цел. Продуктът може например да бъде върнат при закупуване на подобен продукт или предаден в оторизиран събирателен център за рециклиране на използвани електрически и електронни устройства. Поради потенциално опасните вещества, които често се съдържат в използваните електрически и електронни устройства, неправилното боравене с използвани устройства може да има отрицателно въздействие върху околната среда и човешкото здраве. Правилното изхвърляне на този продукт също допринася за ефективното използване на природните ресурси. За повече информация относно центровете за събиране на използвани уреди, моля, свържете се с вашата община, общинската служба за изхвърляне на отпадъци или организация, одобрена за изхвърляне на отпадъци от електрическо или електронно оборудване.

Ключ към символите на устройството

Използването на символи в това ръководство привлича вниманието ви към възможни опасности. Символите за безопасност и придружаващите ги обяснения трябва да бъдат напълно разбрани. Предупрежденията сами по себе си не елиминират рисковете и не заместват правилните мерки за предотвратяване на инциденти.

	Прочетете ръководството преди да започнете
	Носете предпазни обувки
	Носете работни ръкавици
	Използвайте защита за слуха и предпазни очила
	Носете защитна каска
	Без пушене на работното място
	Не разливайте хидравлично масло на земята
	Поддържайте работното си място чисто! Безпорядъкът може да доведе до инциденти!
	Изхвърлете използваното масло правилно (местен пункт за събиране на използвано масло). Не изливайте използваното масло на земята и не го смесвайте с други отпадъци.
	Не премахвайте и модифицирайте предпазители и предпазни устройства.
	Само операторът има достъп до работната зона на машината. Дръжте други хора и животни далече (минимум 5 м).
	Не премахвайте блокираните трупи на ръка.
	внимание! Изключете системата преди ремонт, поддръжка и почистване. Изключете главния щепсел.
	Риск от натъртвания и наранявания от остри части; никога не докосвайте опасните зони, когато острието е в движение.
	Високо напрежение, опасност за живота!
	Машината трябва да се използва само от един човек!
	Разхлабете вентилационния болт приблизително два оборота, преди да започнете работа. Затворете преди транспортиране.
	внимание! Движещи се части на машината!
	Не транспортирайте уреда хоризонтално!
m Внимание!	В тези инструкции за експлоатация точките, свързани с безопасността, са маркирани със следния символ

Индекс:	страница:
1. Въведение	35
2. Описание на уреда	35
3. Обхват на доставката	35
4. Правилна употреба	35
5. Общи инструкции за безопасност	36
6. Допълнителни предупреждения за безопасност	36
7. Технически характеристики	37
8. Разопаковане.....	37
9. Монтаж / Преди пускане в експлоатация	37
10. Пускане в експлоатация	38
11. Почистване.....	39
12. Транспорт	39
13. Съхранение	39
14. Поддръжка	39
15. Отстраняване на неизправности	40
16. Изхвърляне и рециклиране	41

1. Въведение

ПРОИЗВОДИТЕЛ:

scheppach

Производство на дървообработващи машини ЕООД
Günzburger Strasse 69
D-89335 Ихенхаузен

УВАЖАЕМИ КЛИЕНТИ,,

Желаем ви много удоволствие от използването на вашия нов уред.

Внимание:

В съответствие с приложимия в момента закон за отговорността за продуктите, производителят не носи отговорност за каквито и да е щети, които могат да възникнат на или в резултат на това оборудване в случай на:

- неправилна употреба,
- неспазване на инструкциите за употреба,
- ремонти, извършени от специалисти, които не са трети страни торизиран,
- монтаж и смяна на неоригинални резервни части,
- неправилна употреба,
- повреда на електрическата система в случай на неспазване на разпоредбите относно електрическите въпроси и на стандартите VDE 0100, DIN 57113 / VDE0113.

Да се спазва:

Преди монтаж и пускане в експлоатация прочетете целия текст на инструкцията за експлоатация.

Тези инструкции за експлоатация ви позволяват да се запознаете с електрическия инструмент и да използвате предвидените му приложения.

Инструкциите за експлоатация съдържат важна информация за това как да използвате електроинструмента безопасно, правилно и икономично и как да избегнете опасности, да спестите разходи за ремонт, да намалите престойте и да увеличите надеждността и експлоатационния живот на електроинструмента.

В допълнение към разпоредбите за безопасност, съдържащи се в тези инструкции за експлоатация, вие трябва също да спазвате разпоредбите, приложими във вашата страна, когато използвате електроинструмента.

Съхранявайте инструкциите за експлоатация близо до електроинструмента, защитени от мръсотия и влага в пластмасов капак. Те трябва да бъдат внимателно прочетени и стриктно спазвани от всички оператори преди започване на работа.

С електрическия инструмент могат да работят само лица, които са инструктирани за употребата му и свързаните с него опасности. Трябва стриктно да се спазва минималната необходима възраст за операторите.

В допълнение към инструкциите за безопасност, съдържащи се в тази инструкция за експлоатация и специалните разпоредби, приложими във вашата страна, трябва да се спазват общоприетите технически разпоредби за работа с дървообработващи машини.

Ние не поемаме отговорност за инциденти или щети, причинени от неспазване на тези инструкции и предупрежденията за безопасност.

2. Описание на устройството

1. Дръжки за носене
2. Разделителен нож
3. Разделител
4. Регулируеми скоби
5. Банка
6. Щека за измерване на маслото
7. Колела
8. Лента за регулиране на хода
9. Работна дръжка
10. Контролни рамена compl.
11. Опорна пейка (странична)
12. Комбинация ключ/конектор
13. Двигател
14. Покритие

3. Обхват на доставката

- A. Сплитер
- B. Контролни рамена
- C. Регулируеми скоби
- D. Допълнителна медия
- Д. Колела
- F. Чанта за принадлежности (A, B, C)
- Ж. Указания за употреба
- H. Пейка вкл. опорни пейки

4. Правилна употреба

Трионът трябва да се използва само за работата, за която е предназначен.

Всяка друга употреба без специфична връзка не е регулирана. За всички щети или наранявания, произтичащи от това, лицето, което го използва/работи, а не производителят, носи отговорност.

Трябва да се използват само режещи дискове, специално предназначени за триона. Използването на всякакъв вид режещи дискове е забранено.

Спазването на инструкциите за безопасност, както и инструкциите за монтаж и бележките за експлоатация в ръководството за експлоатация са неразделна част от употребата по предназначение.

Лицата, които използват или поддържат триона, трябва да са запознати с него и да са наясно с всички предстоящи опасности.

В допълнение към това трябва стриктно да се спазват разпоредбите за предотвратяване на злополуки. Трябва да се спазват допълнителните общи правила за медицински и оперативни области и безопасност в техническата област.

Извършените промени в триона освобождават производителя от всякаква отговорност и напълно изключват произтичащите щети.

Въпреки че трионът се използва по предназначение, други фактори относно възможността за повреда не могат да бъдат напълно отхвърлени.

- Хидравличната цепачка може да се използва само вертикално. Освен това цепенето трябва да се извършва само по посока на зърното. Измерванията на нацепеното дърво:

Дължина на дървото 55 см
мин. 10 см, макс. 30 см

- Никога не цепете дърва, разположени хоризонтално или в обратна посока гю спрямо посоката на влакната.
- Абсолютно спазвайте предписанията на производителя относно безопасността, експлоатацията и поддръжката, както и посочените в техническите характеристики размери.
- Спазвайте разпоредбите за предотвратяване на злополуки и други правила за безопасност универсално призната сигурност.
- Машината може да се използва, поддържа или ремонтира само от лица, запознати с нея и които са информирани за рисковете. Модификациите, направени на машината без разрешение, анулират отговорността на производителя за всякакви щети, които могат да произтекат от това.
- Машината може да се използва само с оригиналните принадлежности и оригинални инструменти от производителя.
- Всички употреби, които надхвърлят предвидените, се считат за несъответстващи. Производителят не носи отговорност за щети, които могат да възникнат. Рискът е единствено на потребителя.

Имайте предвид, че нашите уреди не са създадени за професионална, занаятчийска или промишлена употреба. Ние не поемаме гаранция, когато устройството се използва в търговски, занаятчийски или промишлени предприятия или в еквивалентни дейности.

5. Общи указания за безопасност

ПРЕДУПРЕЖДЕНИЯ: Когато използвате електрическа машина, трябва да се спазват следните основни указания за безопасност, за да се намали рискът от пожар, токов удар или нараняване. Моля, прочетете всички инструкции, преди да започнете работа по машината.

- Спазвайте всички инструкции за безопасност и безопасност цвят на колата.
- Уверете се, че всички бележки за безопасност и опасност на машината остават идеално четливи.
- Не разглобявайте и не правете устройствата неизползваеми налична сигурност на машината.
- Проверете захранващите кабели. Не използвайте дефектни свързващи кабели.

- Преди стартиране проверете правилното функциониране на устройството за управление с две ръце.
- Персоналът трябва да е навършил 18 години. Стажантите трябва да са навършили 16 години, но могат да работят на машината само под надзор. • Носете работни ръкавици.

- Бъдете внимателни по време на работа: риск от нараняване на пръстите и ръцете с резачката. • За да разделите твърди или тромави парчета, каламбур завържете ги с подходящи опори.

- Извършвайте преустройство, настройка и почистване, както и поддръжка и отстраняване на неизправности само при изключен двигател.

Издърпайте щепсела!

- Работите по монтажа, ремонта и поддръжката на електрическата система могат да се извършват само от специализиран персонал.
- Всички защитни и предпазни устройства трябва да се монтират отново веднага след приключване на ремонта и поддръжката.

- Когато напускате работното място, изключете двигателя. Изключете от контакта!

6. Допълнителни предупреждения за сигурност

- Дървоцепачът може да се използва само от един човек.
- Носете защитно оборудване (очила/маска, ръкавици, предпазни обувки), за да се предпазите от възможно нараняване.
- Никога не цепете трупи, които съдържат пирони, тел или други предмети.
- Вече нацепените парчета дърво и талашите са източник на опасност в работната зона. Има опасност от спъване, подхлъзване или падане. Винаги поддържайте работната си станция подредена.
- Никога не поставяйте ръцете си върху движещи се части, когато машината работи.
- Цепете само дърва с максимална дължина 55 см.

Остатъчни рискове

Машината е изградена въз основа на съвременните съвременни технологии и в съответствие с признатите правила за техническа безопасност. По време на извършената работа обаче могат да възникнат остатъчни рискове.

- Риск от нараняване на пръстите и ръцете от инструмента за цепене, ако се използва неправилно или ако парчетата дърво не са подредени правилно.
- Наранявания, причинени от летящи парчета, ако опората или водачът не са правилни.
- Опасности поради ток, когато се използва на несъответстващи електропроводи.

- Освен това могат да съществуват незабелязани остатъчни рискове въпреки всички възможни предпазни мерки, които са взети.
- Остатъчните рискове могат да бъдат намалени до минимум чрез спазване на инструкциите, дадени в разделите "Правила за безопасност" и "Употреба по предназначение", както и чрез пълно спазване на инструкциите за употреба.
- Риск от нараняване от електричество поради използване на неподходящи захранващи кабели.
- Преди извършване на работа по настройка или поддръжка, отпуснете бутона за стартиране и извадете щепсела от контакта.
- Избягвайте случайно активиране на тас
Китай: бутонът за захранване не трябва да се натиска, когато вкарвате щепсела в контакта.
- Използвайте инструмента, препоръчан в тези инструкции за употреба. По този начин можете да получите най-добрата производителност от вашата машина.
- Дръжте ръцете си далеч от работната зона, когато машината работи.

7. Технически характеристики

V/Hz мотор	230V / 50Hz
P1 W входна мощност	3000
P2W изходна мощност	2200
Начин на действие	S6 40%
Обороти на двигателя min-1	2800
Маса Т/В/Н	845 x 935 x 1500
Височина на пейката	800 мм
Работна височина	940 мм
Дължина на дървото	550 мм
Мощност t	8
Цилиндричен ход	550 мм
Скорост на възникване	3,1 cm/s
Скорост на връщане	17,3 cm/s
Количество масло	4 л
Тегло	109,9 кг

Подлежат на технически промени!

8. Разопаковане

Отворете опаковката и внимателно извадете устройството от опаковката.

Отстранете опаковъчния материал, както и транспортните / опаковъчните ключалки (ако има такива).

Проверете дали всички доставени елементи са налични.

Проверете устройството и аксесоарите за повреди при транспортиране.

При оплаквания незабавно информирайте транспортната фирма. Последващи рекламации не се приемат.

Ако е възможно, запазете опаковката до изтичане на гаранцията.

Преди употреба се запознайте с устройството с помощта на инструкцията за експлоатация.

Използвайте само оригинални части за аксесоари и резервни или износващи се части. Резервни части могат да бъдат закупени от вашия специализиран дилър.

Моля, при поръчка посочете артикулните ни номера, вида и годината на производство на уреда.

ВНИМАНИЕ!

Устройството и опаковъчния материал не са детски играчки! Децата не трябва да си играят с найлонови торбички, филми и малки предмети!

Има опасност от поглъщане и задушаване!

9. Монтаж / Преди пускане в експлоатация

9.1 Монтиране на колела (7) (чанта за принадлежности А)

- Поставете щифта през колелото (7).
- Поставете две шайби.
- В този момент вкарайте щифта през отворите, разположени в долната част на цепачката за дървени трупи (фиг.3).
- След това фиксирайте щифта с диск и шплента еластична.
- Накрая поставете малкия капак на колелото
- Повторете този процес от другата страна.

9.2 Монтаж на пейка (5)

- Разхлабете винта на звездата (фиг. 4)
- Сега отворете двете странични опорни плочи (11) навън, както е показано на фиг. 5
- Сега поставете масата в опората за маса (Фиг. 6 (1) и затегнете отново разхлабения винт със звезда (Фиг. 6 (2)).

9.3 Сглобяването на контролните рамена е завършено (10) (чанта за аксесоари В)

- Отстранете предварително сглобения щифт (фиг. 7 (С))
- Смажете клапите на горната плоча с грес и под
- Поставете контролното рамо докрай в желаната позиция (фиг. 7 (1)).
- Поставете контролното рамо (А) в навигационния превключвател (В) (фиг. 7 (2))
- Заклучете напълно контролните рамена с щифтовете (с) и ги закрепете с пружинен щифт
- Сега прикрепете другото контролно рамо от другата страна според описания метод

9.4 Монтажни скоби (чанта за аксесоари C)

- Затегнете допълнителните опори (D) към скобите (фиг. 8) всяка с два кръстати винта, шайби и гайки. Уверете се, че по-големият допълнителен държач е прикрепен към скобата (4) на лявата скоба.
- Позиционирайте регулируемите скоби върху вече заварените шестоъгълни гайки и ги закрепете с доставените винтове и шайби (фиг. 8)

ВНИМАНИЕ!

Преди пускане в експлоатация инструментът трябва да бъде напълно сглобен!

10. Въвеждане в експлоатация

Уверете се, че устройството е напълно сглобено и че монтажът е извършен правилно. Преди всяка употреба е необходимо да проверите това

- свързващите кабели не са повредени (fен нарязвания, разфасовки и др.).
- Оборудването не е повредено,
- Всички винтове са затегнати,
- Няма течове в хидравличната система
- Нивото на маслото е правилно.

Проверете нивото на маслото (фиг. 13)

Хидравличната система е затворена система с резервоар, помпа и управляващ клапан. Редовно проверявайте нивото на смазочното масло преди всяка употреба. Твърде ниското ниво на маслото може да повреди помпата. Нивото на маслото трябва да бъде в границите на маркировката на масломерната пръчка. Цилиндърът трябва да бъде поставен преди проверка, машината трябва да е нивелирана.

Поставете докрай, като завъртите измервателната пръчка, за да измерите нивото на маслото.

Функционална проверка

Преди всяка употреба трябва да се извърши функционален тест.

Действие:

Резултат:

Натиснете двете дръжки надолу.	Клинът се спуска – до ок. 10 см над върха.
Оставяне на дръжка	Клинът остава неподвижен в избраната позиция.
Оставяйки двете дръжки	Клинът се връща обратно в горна позиция.
Преди всяка употреба трябва да се провери нивото на маслото, вижте глава "Поддръжка"!	

Кървене, Фиг. 14

Обезвъздушете хидравличната система, преди да пуснете цепачката за дървени трупи в експлоатация.

- Разхлабете вентила за обезвъздушаване б с няколко оборота на всеки оборот, така че въздухът да може да излезе от резервоара.
 - Оставете вентила отворен по време на работа да се.
 - Преди да преместите машината, затворете отново вентила, за да избегнете изтичане на масло.
- Ако хидравличната система не е обезвъздушена, останалият вътре въздух ще повреди уплътненията и съответно машината!

Ограничение на хода за късо дърво, фиг. 10

Позиция на долния клин при бл. 10 см над масата за рязане

- Преместете клина в желаната позиция
- Пуснете маневреното рамо
- Изключете двигателя
- Пуснете второто маневрено рамо
- Разхлабете винта на звездата (10a)
- Преместете пръта за корекция В нагоре знаете, докато пролетта щракне
- Затегнете отново винта на звездата (10a).
- Включете двигателя
- Проверете горната позиция.

Активиране/деактивиране, (12)

За да активирате оборудването, натиснете зеления бутон.

За да го деактивирате, натиснете червения бутон.

Предупреждение: Преди всяка употреба модулът за активиране и деактивиране трябва да се провери за правилна работа, като се включи и изключи веднъж.

Защита срещу повторно активиране в случай на прекъсване на захранването (превключвател за ниско напрежение)

В случай на прекъсване на захранването, неволно изваждане от контакта или дефектно предпазно устройство, уредът се изключва автоматично. За да го активирате отново, натиснете отново зеления бутон на превключвателя.

почивка

- Поставете дървото върху пейката, като държите двете дръжки със себе си и натиснете надолу. Веднага щом клинът влезе в дървото, издърпайте дръжките навън, като продължавате да натискате надолу. Това избягва натиска върху ограничителната плоча.

- Цепете само прави нарязани трупи.
- Разцепете дървото вертикално.
- Никога не цепете хоризонтално или напречно.
- Носете подходящи ръкавици при работа.

Край на работата

- Преместете клина в долна позиция.
- Пуснете маневреното рамо
- Изключете машината и я извадете от контакта.
- Затворете винта за обезвъздушаване.
- Спазвайте общите инструкции за поддръжка.

Електрически цимент

Монтираният електродвигател е свързан и готов за работа. Връзката отговаря на съответните разпоредби на VDE и DIN. Връзката към мрежата на клиента и използвания удължителен кабел трябва да отговарят на тези стандарти.

Дефектен захранващ кабел

Повреда на изолацията често възниква на захранващите кабели.

Причините могат да бъдат следните:

- Катастрофи, при които захранващите кабели преминават през прозорци или врати.
- Огъвания поради неправилно закрепване или прокарване на самите кабели.
- Порязвания, причинени от транспортиране на захранващи кабели.
- Повреда на изолацията, причинена от работата на извадете щепсела от контакта.
- Пукнатини поради островно стареене мент.

Такива дефектни захранващи кабели не могат да се използват и представляват смъртоносна опасност поради повреда на изолацията.

Редовно проверявайте дали захранващите кабели не са повредени. Уверете се, че захранващият кабел не е свързан към електрическата мрежа по време на тази проверка.

Захранващите кабели трябва да отговарят на съответните разпоредби на VDE и DIN. Използвайте само захранващи кабели, обозначени с H07RN-F.

Отпечатването на обозначението на модела върху захранващия кабел е задължително.

В случай на монофазен АС двигател препоръчваме използването на защита С 16А или К 16А за машини с висок стартов ток (от 3000 вата!).

Трифазен мотор 230V/50Hz

Мрежово напрежение 230 Volt / 50 Hz.

Захранващият и удължителният кабел трябва да са 3-полюсни = 3 Р + N + SL. - (3/N/PE).

Удължителните кабели трябва да имат минимално напречно сечение от 1,5 mm².

Мрежовата връзка е защитена с максимален предпазител от 16 А.

11. Почистване

внимание!

Изключете щепсела от контакта преди всяка работа по почистване.

Препоръчваме да почиствате уреда веднага след всяка употреба.

Редовно почиствайте уреда с влажна кърпа и сапун. Не използвайте почистващи препарати или разтворители; те могат да корозират пластмасовите части на уреда. Уверете се, че в устройството не влиза вода.

12. Транспорт

За да транспортирате щепсела за дървени трупи, забийте клин А докрай надолу. Наклонете леко уреда, действайки върху дръжката В на колоната, докато се наклони върху колелата и следователно може да се премести напред.

13. Съхранение

Съхранявайте уреда и аксесоарите му на тъмно, сухо и защитено от замръзване място, недостъпно за деца. Идеалната температура за съхранение е между 5 и 30 °С.

Покрийте електроинструмента, за да го предпазите от прах или влага.

Съхранявайте тези инструкции за експлоатация близо до електроинструмента.

14. Поддръжка

внимание!

Преди да извършите каквато и да е работа по поддръжката, извадете щепсела от контакта.

Кога трябва да се смени маслото?

Първата смяна на маслото трябва да се извърши след 50 работни часа и след това на всеки 500 работни часа.

Смяна на масло (фиг. 12)

- Натиснете цилиндъра докрай надолу.
- Поставете съд от най-малко 6 l под машина.

Разхлабете пръчката за измерване на маслото 6.

- Отворете пробката за източване на маслото 12а под резервоара за масло, за да може маслото да изтече.
- Затворете винта за източване на маслото 12а.
- Налейте 4 литра ново масло с чиста фуния.
- Завийте отново щеката за измерване на маслото.

Изхвърлете използваното масло в събирателния център.
Забранено е изхвърлянето на отработеното масло в земята или изхвърлянето му заедно с битовите отпадъци.

Препоръчваме да използвате масла от серията HLP 32.

Цилиндър за цепане на дървени трупи
Цилиндърът на цепачката за дървени трупи трябва да бъде смажен преди употреба. Тази процедура трябва да се повтаря на всеки 5 часа употреба. Нанесете грес или смазочно масло.
Цилиндърът не трябва да работи на сухо.

Хидравлична система
Хидравличната система е затворена система, състояща се от маслен резервоар, маслена помпа и контролен клапан:

Системата, завършена във фабриката, не трябва да бъде модифицирана или манипулирана.

Проверявайте редовно нивото на маслото.
Ако количеството масло е твърде малко, маслената помпа ще се повреди. Проверявайте редовно херметичността на хидравличните връзки и винтовите съединения. Ако е необходимо, затегнете.

Свързването и ремонтите на електрическата система могат да се извършват само от квалифициран електротехник.

При искане на информация посочете следните данни:

- Производител на двигателя
- Тип захранване на двигателя
- Данни на табелката със спецификация на машината

Информация за Асистанс услугата

Трябва да се отбележи, че следните части на този продукт са обект на естествено или свързано с употреба износване или че следните части са необходими като консумативи.

Износващи се части *: разцепващ клин / направляваща междина,
хидравлично масло

* не е задължително да са включени в доставените артикули!

15. Отстраняване на неизправности

Следната таблица показва симптомите на неизправност и описва как да ги отстраните, ако машината не функционира. Ако не можете да локализирате и отстраните проблема, свържете се с вашия сервиз.

Разбито	Възможни причини	Решение
Хидравличната помпа не работи	Няма напрежение	Проверете дали линиите имат захранване
	Термичният прекъсвач на двигателя е задействал	Термичният прекъсвач се активира отново, след като двигателят се охлади. Двигателят може да се рестартира
Колоната не мърда надолу	Ниско ниво на маслото.	Проверете нивото на маслото и долейте.
	2-ръчното превключване е дефектно	Проверете закрепването на лостовете
	Мръсотия във водача на колоната	Почистете колоната
Моторът тръгва, но колоната не се движи надолу	Грешна посока на въртене на трифазния двигател	Проверете и сменете посоката на въртене на двигателя

16. Изхвърляне и рециклиране

Уредът е опакован, за да се избегнат повреди при транспортиране. Тази опаковка е суровина и следователно може да се използва повторно или рециклира. Уредът и неговите аксесоари са изработени от различни материали, напр. метал и пластмаса.

Предайте дефектните части на място за специални отпадъци. За информация се обръщайте към специализиран магазин или общинска администрация!



















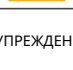
Не изхвърляйте използваните уреди заедно с битовите отпадъци!



Този символ показва, че продуктът не трябва да се изхвърля заедно с битовите отпадъци съгласно директивата за използвани електрически и електронни инструменти (2012/19/EC) и съгласно националните закони. Този продукт трябва да бъде доставен до подходящ център за събиране. Това може да се направи напр. като върнете стария продукт при закупуване на подобен продукт или като го занесете в оторизиран събирателен център за рециклиране на използвани електрически и електронни инструменти. Неправилното боравене с използвани устройства може да повлияе отрицателно на околната среда и човешкото здраве, поради потенциално опасни вещества, които често се съдържат в електрическите и електронни инструменти. Правилното изхвърляне на продукта също допринася за ефективното използване на ресурсите. Информацията относно пунктовете за събиране на използвани устройства можете да получите от местния съвет, общинската фирма за събиране на отпадъци, оторизиран център за изхвърляне на използвани електрически и електронни инструменти или от службата за събиране на отпадъци.

Ключ към символите на устройството

Използването на символи в това ръководство привлича вниманието ви към възможни опасности. Символите за безопасност и придружаващите ги обяснения трябва да бъдат напълно разбрани. Предупрежденията сами по себе си не елиминират рисковете и не заместват правилните мерки за предотвратяване на инциденти.

	Прочетете ръководството преди пускане в експлоатация
	Използвайте предпазни обувки
	Винаги носете предпазни ръкавици
	Използвайте защита за слуха и предпазни очила
	Използвайте предпазна каска
	Не се пуши в работната зона
	Хидравличното масло не трябва да изтича на земята
	Поддържайте работното си пространство подредено! Безпорядъкът може да доведе до наранявания!
	Изхвърлете отработеното масло съгласно разпоредбите (събирателен пункт за изхвърляне на отработено масло). Забранено е изхвърлянето на отработено масло на земята или смесването му с други отпадъци.
	Забранено е премахването и модифицирането на капаци и предпазни устройства.
	Само операторът може да бъде в работната зона на машината. Дръжте неучастващи лица и домашни или домашни животни извън опасната зона (5 m = минимално разстояние).
	Никога не отстранявайте заседнали трупи с ръце.
	внимание! Преди ремонт, поддръжка и почистване на машината, изключете двигателя и издърпайте щепсела.
	Риск от порязвания и прищипвания; никога не докосвайте опасни зони, когато ножът за цепене е в движение.
	Високо напрежение, опасност за живота!
	Машината може да се управлява само от един човек наведнъж!
	Разхлабете обезвъздушителния винт с приблизително 2 оборота преди да започнете работа. Затворете го преди изпращане
	внимание! Инструменти за преместване!
	Не транспортирайте машината легнала!
m ПРЕДУПРЕЖДЕНИЕ!	Ние маркирахме свързаните с безопасността места в това ръководство за потребителя с този символ

Съдържание:	страница:
1. Въведение	44
2. Описание на устройството	44
3. Обхват на доставката	44
4. Предназначение.....	44
5. Указания за безопасност.....	45
6. Допълнителни инструкции за безопасност	45
7. Технически данни	46
8. Разопаковане	46
9. Сглобяване/Преди пускане в експлоатация	46
10. Начало на работа	46
11. Почистване	48
12. Транспорт	48
13. Съхранение.....	48
14. Поддръжка.....	48
15. Таблица с неизправности	49
16. Изхвърляне и рециклиране	49

1. Въведение

ПРОИЗВОДИТЕЛ:

schepach

Производство на дървообработващи машини ЕООД

Günzburger Strasse 69

D-89335 Ихенхаузен

УВАЖАЕМИ КЛИЕНТИ,

Желаем ви много радост и успех в работата с вашето ново устройство.

ЗАБЕЛЕЖКА,

В съответствие с приложимите закони за отговорност за продукти, производителят на устройството не поема отговорност за повреда на продукта или за повреда, причинена от продукта, поради една от следните причини:

- Неправилно боравене.
- Неспазване на инструкциите за експлоатация.
- Ремонт извършен от трета страна, ремонт не извършен от оторизиран сервис.
- Инсталиране на неоригинални части или използване на неоригинални части при подмяна.
- Използване, различно от определеното.
- Неизправност на електрическата система, причинена от неспазване на електрическите разпоредби и разпоредбите VDE 0100, DIN 57113, VDE0113.

Препоръчваме: Преди

да сглобите и използвате това устройство, прочетете пълния текст в ръководството за потребителя.

Инструкциите за работа са предназначени за потребителя да се запознае с това устройство и да използва всичките му опции в съответствие с препоръките.

Това ръководство за експлоатация съдържа важна информация за това как да работите с машината безопасно, професионално и успешно, как да избегнете рискове, как да спестите разходи за ремонт, как да намалите времето за престой и как да увеличите надеждността и да удължите експлоатационния живот на машината.

В допълнение към правилата за безопасност, посочени в инструкциите за експлоатация, вие трябва да спазвате и валидните разпоредби, които се отнасят до работата на машината във вашата страна.

Дръжте ръководството с инструкции близо до машината през цялото време и го съхранявайте в найлонов плик, за да го предпазите от мръсотия и влага. Прочетете ръководството с инструкции преди всяка употреба на машината и следвайте внимателно информацията, предоставена в него. Машината може да се управлява само от лица, които са надлежно обучени за работа с нея и които са надлежно информирани за рисковете, свързани с нейната работа. Посочената минимална възраст трябва да бъде изпълнена при работа с машината.

В допълнение към инструкциите за безопасност, съдържащи се в това ръководство и специфичните разпоредби на вашата страна, трябва да се спазват техническите разпоредби, които са общоприети за работа с дървообработващи машини.

Ние не поемаме отговорност за инциденти или щети, причинени от неспазване на това ръководство и инструкции за безопасност.

2. Описание на устройството

1. Транспортни дръжки
2. Разделителен клин
3. Разделителен траверс
4. Регулируеми челюсти
5. Масата
6. Щека за измерване на маслото
7. Колела
8. Прът за регулиране на хода
9. Дръжка за управление
10. Контролни рамена control.
11. Странична маса (странична)
12. Комбинация ключ/конектор
13. Мотор
14. Капак

3. Обхват на доставката

- A. Щипачка
- B. Контролни рамена
- C. Регулируеми челюсти
- D. Скоби за аксесоари
- E. Кота
- F. Чанта за принадлежности (A, B, C)
- Ж. Указания за употреба
- H. Маса вкл. странични маси

4. Използвайте по предназначение

Машината може да се използва само по предназначение. Всяка по-нататъшна употреба, надхвърляща това, не съответства на предназначението. Потребителят/операторът, а не производителят, носи отговорност за произтичащи щети или наранявания от всякакъв вид.

Те могат да се използват само за машината с подходящ режещ диск. Използването на режещи дискове от всякакъв вид е забранено.

Използвайте компонента според предназначението му без внимателни инструкции, като например инструкциите за монтаж и инструкциите за работа в ръководството за потребителя. Лицата, които работят и поддържат машината, трябва да са запознати с нея и да бъдат инструктирани за възможните опасности. Освен това действащите разпоредби за предотвратяване на наранявания трябва да се спазват възможно най-стриктно. Освен това трябва да се спазват последните общи правила на работното място, медицинските и безопасни технически области.

- Хидравличната цепачка може да се използва само във вертикално положение, дървени трупи могат да се цепят само по посока на дървесната структура. Размери на дървата, предназначени за

цепене: • Дължина на

цепениците 55 см ø мин. 10 см, макс.30 см

Никога не режете дърва в легнало положение или срещу посоката на структурата на дървото.

- Трябва да се спазват инструкциите за безопасност, работа и обслужване на производителя, както и техническите параметри, посочени в глава Технически данни.
- Необходимо е също така да се спазват съответните разпоредби за безопасност и други общопризнати правила за безопасност и технически разпоредби.
- Машината може да се използва, поддържа или ремонтира само от лица, които са запознати с нея и са инструктирани за опасностите. При извършване на произволни промени в машината отпада всякаква отговорност на производителя за евентуално възникнали щети.
- Машината може да се използва само с оригинални аксесоари и оригинални инструменти, произведени от производителя.
- Всяка друга употреба се счита за употреба, противоречаща на предназначението. Производителят не носи отговорност за щети, причинени от неотризирана употреба, рискът се поема от самия потребител.

Моля, обърнете внимание, че нашите устройства не са предназначени за търговска, занаятчийска или промишлена употреба. Ние не поемаме никаква отговорност, ако устройството се използва в търговски, занаятчийски или промишлени предприятия и в подобни дейности.

5. Указания за безопасност

ПРЕДУПРЕЖДЕНИЕ: Когато използвате електрически уреди и инструменти, трябва да следвате тези основни предпазни мерки, за да намалите риска от пожар, токов удар и нараняване.

Моля, прочетете всички инструкции, преди да работите с това устройство.

- Следвайте всички инструкции за безопасност и предупреждения не на машината.
- Поддържайте четливи всички инструкции за безопасност и предупреждения за опасност върху машината.
- Предпазните устройства на машината не трябва да се отстраняват или извеждат от експлоатация.
- Проверете кабелите за свързване към мрежата. Няма да го използват Уверете се, че няма повредени електропроводи.
- Преди да започнете, проверете правилната работа на двете ръчно управление.
- Операторът трябва да е навършил 18 години.
Стажантите трябва да са навършили 16 години, но могат да работят с машината само под надзор.
- Използвайте работни ръкавици при работа.
- Внимание по време на работа: Риск от нараняване на пръстите и ръцете с инструмент за цепене.

- Използвайте за цепене на тежки или обемисти части подходящи инструменти за поддръжка.
- Работите по повторно регулиране, регулиране и почистване, както и поддръжка и отстраняване на неизправности, могат да се извършват само при изключен двигател. Извадете щепсела от контакта!

- Работите по монтажа, ремонта и поддръжката на електрическата инсталация могат да се извършват само от специалисти.
- Всички защитни и предпазни устройства трябва да бъдат монтирани отново веднага след приключване на ремонта и поддръжката.
- Изключете двигателя, когато напускате работното място. Извадете щепсела от контакта!

6. Допълнителни инструкции за безопасност

- Сплитерът може да се управлява само от един човек
- Използвайте защитно работно оборудване (предпазни очила/щит, ръкавици, предпазни обувки), за да се предпазите от риск от нараняване.
- Никога не цепете трупи, които съдържат пирони, жици или други предмети.
- Вече нацепените трупи и стърготини създават опасно работно пространство. Съществува риск от спъване, подхлъзване или падане. Винаги поддържайте работното място подредено.
- Никога не поставяйте ръцете си върху машината, когато е включена движещи се части на машината.
- Цепете само дървени трупи, които имат максимална дължина 55см.

Машината е произведена в съответствие с най-съвременните и признати правила за безопасност и техника. Въпреки това по време на работа могат да възникнат остатъчни рискове.

- Риск от нараняване на пръстите и ръцете от инструмента за цепене при неправилно водене или вкарване на дърва.
- Наранявания, причинени от хвърлен детайл в случай на неправилно боравене или боравене.
- Риск от токов удар при използване на свързващи кабели към електрическата мрежа, които не са изправни.
- Освен това, въпреки всички взети превантивни мерки, може да има остатъчни рискове, които не са видими.
- Остатъчните рискове могат да бъдат сведени до минимум, ако спазвате инструкциите за безопасност, инструкциите за експлоатация и ако използвате правилно устройството според предназначението му.
- Опасност за здравето от токов удар при използване на неизправни електрически захранващи кабели.
- Освободете бутона за стартиране и извадете щепсела, преди да извършите каквато и да е настройка или поддръжка.
- Избягвайте случайно стартиране на машината: когато вкарвате щепсела в електрическия контакт, главният ключ не трябва да се натиска.
- Използвайте инструмента, препоръчан в това ръководство за потребителя. Това ще гарантира, че вашата машина осигурява оптимална производителност.
- Когато работите с машината, не поставяйте ръцете си в работната зона пространство.

7. Технически данни

Мотор V/Hz	230V / 50Hz
Консумирана мощност P1 W	3000
Изходна мощност P2 IN	2200
Режим на работа	S6 40%
Обороти на двигателя min-1	2800
Размери Д/Ш/В	845 x 935 x 1500
Височина на масата	800 мм
Работна височина	940 мм
Дължина на трупата	550 мм
Макс. изпълнение t*	8
Ход на цилиндъра	550 мм
Скорост на рязане	3,1 cm/s
Задна скорост	17,3 cm/s
Количество масло	4 л
маса	109,9 кг

Запазени са технически промени!

8. Разопаковане

Отворете опаковката и внимателно извадете устройството.

Отстранете опаковъчния материал и средствата за безопасност на опаковката и транспорта (ако продуктът е оборудван с тях). Проверете дали съдържанието на доставката е пълно. Проверете устройството и аксесоарите за повреди при транспортиране.

В случай на рекламация, доставчикът трябва да бъде уведомен незабавно. По-късни оплаквания няма да се приемат.

Ако е възможно, запазете опаковката до изтичане на гаранционния срок. Запознайте се с устройството според ръководството за потребителя преди употреба.

Използвайте само оригинални части за аксесоари и натоварени и резервни части. Резервни части могат да бъдат получени от специализиран търговец.

При поръчка посочете нашите продуктови номера, както и вида и годината на производство на уреда.

ВНИМАНИЕ!

Устройството и опаковъчните материали не са играчка! Найлоновите торбички, фолиото и дребните суми не са в ръцете на децата! Има опасност от поглъщане и задушаване!

9. Монтаж / Преди пускане в експлоатация

9.1 Сглобяване на колела (7) (чанта за принадлежности А)

- Натиснете щифта през колелото (7)
- Прикрепете двете приставки
- Сега вкарайте щифта през отворите, разположени в долната част на сплитера (фиг.3)
- Сега фиксирайте щифта с шайба и пружинен щифт

Вашият

- Накрая поставете малкия капак на колелото
- Повторете тази процедура от другата страна.

9.2 Сглобяване на маса (5)

- Разхлабете винта със звезда (фиг. 4).
- Сега разгънете двете странични зони за съхранение (11), както е показано на фиг. 5.
- Сега монтирайте масата в подходящия държач (фиг. 6 (1)) и затегнете отново разхлабения преди това винт със звездообразна глава (фиг. 6 (2)).

9.3 Монтажът е завършен контролни рамена (10) (чанта за аксесоари В)

- Отстранете предварително сглобения щифт (фиг. 7 (С))
- Смажете осите на ламарината отгоре и отдолу
- Поставете напълно контролното рамо в определеното му положение позиция (фиг. 7 (1)).
- Поставете контролното рамо (А) в навигационния превключвател (В) (фиг. 7 (2)).
- Закрепете напълно контролните рамена с щифт (с) а фиксирайте с пружинен шплент
- Сега фиксирайте второто контролно рамо от другата страна съгласно описания метод

9.4 Монтиране на челюстите (чанта за аксесоари С)

- Фиксирайте допълнителните държачи (D) върху челюстта (фиг. 8) с два кръстати винта, шайби и гайки. Уверете се, че допълнителните скоби с максималния размер са прикрепени към челюстта (4), лявата челюст.
- Поставете регулируемите челюсти върху вече заварените шестоъгълни гайки и ги затегнете с приложените звездовидни винтове и шайби (фиг. 8) • Внимание, зъбите, монтирани на челюстите, трябва да сочат един към друг след сглобяването (фиг. 9).

ВНИМАНИЕ!

Не забравяйте да сглобите напълно устройството, преди да го пуснете в експлоатация!

10. Начало на експлоатация

Уверете се, че машината е завършена и сглобена правилно съгласно разпоредбите. Проверявайте преди всяка употреба:

- Свързващи линии, независимо дали са повредени (пукнатини, срязвания и др.),
- Машината не е повредена по никакъв начин,
- Дали всички винтове са правилно затегнати,
- Хидравлика за възможни течове а
- Ниво на маслото

Проверка на нивото на маслото (фиг. 13)

Хидравличната система е затворена система с маслен резервоар, маслена помпа и контролен клапан.

Проверявайте нивото на маслото преди всяко стартиране. Ниското ниво на маслото може да повреди маслената помпа. Нивото на маслото трябва да бъде в рамките на маркировката на измервателната пръчка.

Разделителната колона трябва да бъде поставена преди теста, машината трябва да стои права на земята. Завийте пръчката за измерване на маслото докрай, за да измерите нивото на маслото.

Проверка на функционалността

Функционалността трябва да се проверява преди всяка употреба.

Действие:

Резултат:

Натиснете двете дръжки надолу.	Сатърът пада надолу - около 10 см над масата.
Освободете една дръжка наведнъж	Ножът за цепене остава в избраната позиция.
Освободете двете дръжки	Ножът за цепене ще се върне в горна позиция.
Нивото на маслото трябва да се проверява преди всяка употреба, вижте глава "Поддръжка"!	

Вентилация, Фиг. 14

Обезвъздушете хидравличната система на машината, преди да стартирате цепачката за дърва.

- Разхлабете вентила за обезвъздушаване б с няколко завъртания, за да позволите на въздуха да излезе от резервоара за масло.
- Оставете капака отворен по време на работа.
- Затворете отново капака, преди да преместите цепачката за дърва, в противен случай маслото може да изтече.

Ако хидравличната система не е обезвъздушена, задържаният въздух може да повреди уплътненията и по този начин цепачката за дърва!

Ограничител на хода за къси трупи, фиг. 10

Долната позиция на ножа за цепене е около 10 см над острието за цепене масата

- Преместете ножа за цепене в желаната позиция
- Освободете едно работно рамо
- Изключете двигателя
- Разхлабете винта с кръстатата глава (10a)
- Разхлабете фиксиращия винт
- Преместете пръта за регулиране на повдигането 8 нагоре, докато спира се от пружина
- Затегнете отново винта със звезда (10a).
- Стартирайте двигателя
- Проверете горната позиция.

Изключване/включване, (12)

Натиснете зеления бутон, за да го включите.

Натиснете червения бутон за изключване.

Предупреждение: Преди всяка употреба проверете работата на модула за включване/изключване на машината, като го включите и изключите веднъж.

Защита срещу рестартиране в случай на прекъсване на захранването (ключ за нулево напрежение)

В случай на прекъсване на захранването, случайно издърпване на щепсела или повреден предпазител, машината се изключва автоматично. За да рестартирате, натиснете зеления бутон на превключвателя.

Разделяне

- Поставете дънера на масата, хванете го с две ръце, натиснете дръжките надолу; след като ножът за цепене проникне в дървото, преместете дръжките навън, като същевременно ги натискате надолу. При това е необходимо да се предотврати упражняването на натиск върху задържащите плочи.
- Цепете само прави дънери.
- Цепете дърва във вертикално положение.
- Никога не цепете трупи хоризонтално или напречно.
- Използвайте подходящи предпазни средства, когато цепите дърва кафени зърна.

Прекратяване на работа

- Преместете ножа за цепене в долна позиция.
- Освободете работните рамена.
- Изключете машината и извадете щепсела.
- Затворете вентилационния винт.
- Спазвайте общите инструкции за поддръжка

Електрическа връзка

Монтираният електродвигател е вграден в изправност. Свързването трябва да отговаря на съответните разпоредби на VDE и DIN. Свързването на клиента към мрежата и използваните удължителни кабели трябва да отговарят на тези разпоредби.

Дефектен захранващ кабел

Електрическите захранващи кабели често страдат от повреда на изолацията.

Неговите причини могат да бъдат:

- Повреда от налягане, ако захранващият кабел е прекаран през прозорец или пролука във врата.
- Деформация поради неправилен монтаж или маршрутизиране на захранващ кабел.
- Счупване поради преминаване през захранващия кабел.
- Повреда на изолацията поради издърпване от електрическия контакт в стената.
- Скъсване поради стареене на изолацията.

Тези дефектни захранващи кабели не трябва да се използват и са животозастрашаващи поради повреда на изолацията.

Проверявайте редовно електрическите захранващи кабели за повреди. Уверете се, че захранващият кабел не е свързан към електрическата мрежа по време на проверката.

Електрическите захранващи кабели трябва да отговарят на съответните разпоредби на VDE и DIN. Използвайте само захранващи кабели, обозначени с H07RN.

Посочването на обозначението на типа върху захранващия кабел е задължително.

За еднофазен АС двигател препоръчваме предпазител С 16А или К 16А за машини с висок стартов ток (от 3000 W)!

АС мотор 230 V/ 50 Hz

Мрежово напрежение 230 Volt / 50 Hz.

Връзката към електрическата мрежа и удължителният кабел трябва да са 3-жилни
= P + N + SL - (1/N/PE).

Удължителните кабели трябва да имат минимално напречно сечение от 1,5 mm².

Връзката към електрическата мрежа е осигурена при максимум 16 A.

11. Почистване

внимание!

Изключете щепсела от електрическата мрежа, преди да извършвате каквато и да е работа по почистване.

Препоръчваме да почиствате устройството веднага след всяка употреба.

Почиствайте редовно устройството с влажна кърпа и малко течен сапун.

Не използвайте никакви почистващи препарати или разтворители; те биха могли да повредят пластмасовите части на инструмента. Уверете се, че в инструмента не може да попадне вода.

12. Транспорт

При транспортиране на цепачката за дърва е необходимо да преместите ножа за цепене докрай надолу. Спуснете леко цепачката за дърва с дръжката върху стълба за цепене, докато машината се наклони върху колелата и може да се премести. (фиг. 11)

13. Съхранение

Съхранявайте устройството и неговите аксесоари на тъмно и сухо място, защитено от замръзване и недостъпно за деца. Оптималната температура на съхранение е между 5 и 30°C.

Покрийте електрическия уред, за да го предпазите от прах или влага. Съхранявайте инструкциите за експлоатация с уреда.

14. Поддръжка

внимание!

Изключете щепсела от електрическата мрежа, преди да извършите каквато и да е поддръжка.

Кога трябва да сменя маслото?

Първата смяна на маслото след 50 часа, след това след всеки 500 часа работа.

Смяна на маслото (фиг. 12)

- Спуснете разделителната колона докрай.
- Поставете под него съд с вместимост най-малко 6 литра сплитер за трупи.
- Разхлабете масломерната пръчка б.
- Отворете винта за източване на маслото 12а под масления съд резервоар, за да може маслото да изтече.
- Затворете отново винта за източване на маслото 12а.

- Напълнете 4 литра ново хидравлично масло, като използвате чисти фунии.

- Развийте отново щеката за измерване на маслото.

Изхвърлете отработеното масло съгласно разпоредбите в пункт за събиране на отработено масло. Забранено е изливането на отработено масло върху земята или смесването му с други отпадъци.

Препоръчваме масла от серията HLP 32.

Греда за цепене на дърва

Преди да използвате машината, смажете леко разделителната колона, включително вътрешните страни на тръбата. Този процес трябва да се повтаря след всеки 5 часа работа. Нанесете грес или спрей масло. Колоната не трябва да се мести, когато е суха.

Хидравлична система

Хидравличната система е затворена система с маслен резервоар, маслена помпа и контролен клапан

Тази система е напълно сглобена от фабриката и не трябва да бъде модифицирана или манипулирана по никакъв начин.

Проверявайте редовно нивото на маслото.

Нивото на маслото, което е твърде ниско, поврежда маслената помпа. Проверявайте редовно хидравличните връзки и аксесоарите за течове - затегнете ги, ако е необходимо.

Електрическа връзка и ремонт

Свързването и ремонтът на електрическо оборудване може да се извършва само от професионални електротехници.

Моля, включете следната информация за последващи запитвания:

- Тип ток, захранващ двигателя
- Данни от фабричната табела на машината
- Данни от табелката на двигателя

Сервизна информация

Трябва да се отбележи, че следните износващи се части на това устройство са обект на разумна употреба или естествено износване, или необходими са като консумативи.

Бързо износващи се части*: направляващи клинове, хидравлично масло, разделителен клин

* не е задължително да е включено в обхвата на доставката!

15. Таблица на грешките

Следващата таблица показва признаците на грешка и описва как да я отстраните, ако вашето устройство не работи правилно. Ако не можете да локализирате и отстраните проблема, свържете се с вашия сервис.

Провал	Възможни причини	Решение
Хидравличната помпа няма да стартира	Липса на напрежение	Проверете дали електрическите кабели са захранвани
	Термичният прекъсвач на двигателя е задействал	Включете отново термичния прекъсвач в корпуса на двигателя
Разделителният стълб не се движи надолу	Ниско ниво на маслото	Проверете нивото на маслото и долейте
	Един от лостовите не е свързан	Проверете закрепването на лоста
	Мръсотия в релсите	Почистете колоната
Моторът стартира, но колоната не се движи надолу	Неправилна посока на въртене на двигателя с трифазен ток	Проверете посоката на въртене на двигателя и я сменете, ако е необходимо

16. Изхвърляне и рециклиране

Устройството се съхранява в опаковка, за да не се повреди при транспортиране. Тази опаковка е суровина и следователно може да се използва повторно или може да бъде върната в цикъла на суровините. Аксесоарите са изработени от различни материали, като метал и пластмаса. Предайте дефектните части на специално място за изхвърляне на отпадъци. Попитайте в специализиран магазин или във вашето местно представителство!

Отпадъчните уреди не трябва да се изхвърлят заедно с битовите отпадъци!



Този символ предупреждава, че този продукт не трябва да се изхвърля заедно с битовите отпадъци в съответствие с Директивата за отпадъци от електрическо и електронно оборудване (2012/19/ЕС) и националните закони. Този продукт трябва да бъде предаден в събирателен център, определен за тази цел. Това може да стане, например, като го върнете, когато закупите подобен продукт или го предадете в оторизиран събирателен център за рециклиране на отпадъци от електрическо и електронно оборудване. Неправилното боравене с отпадъчно оборудване може да има отрицателно въздействие върху околната среда и човешкото здраве поради потенциално опасните вещества, които често се съдържат в отпадъчното електрическо и електронно оборудване. Изхвърляйки правилно този продукт, вие също допринасяте за ефективното използване на природните ресурси. Можете да получите информация за централите за събиране на отпадъчно оборудване от вашата община, публична институция за управление на отпадъците, оторизиран орган за изхвърляне на отпадъци от електрическо и електронно оборудване или служба за събиране на отпадъци.

Обяснение на символите на устройството

Използването на символи в това ръководство има за цел да привлече вниманието ви към потенциални опасности. Символите за безопасност и обясненията, които ги придружават, трябва да се разбират ясно. Предупрежденията сами по себе си не елиминират рисковете и не могат да заменят правилните мерки за предотвратяване на инциденти.

	Прочетете ръководството преди пускане в експлоатация
	Използвайте предпазни обувки
	Винаги използвайте защитни ръкавици
	Използвайте защита за слуха и предпазни очила
	Използвайте предпазна каска
	Не се пуши в работната зона
	Хидравличното масло не трябва да изтича на земята
	Поддържайте работното си пространство подредено! Безпорядъкът може да доведе до наранявания!
	Изхвърлете отработеното масло съгласно разпоредбите (точка за събиране на отработено масло). Забранява се изхвърлянето на отработено масло на земята или смесването му с други отпадъци.
	Забранено е премахването и модифицирането на капаци и предпазни устройства.
	Само операторът може да бъде в работната зона на машината. Дръжте неучастващи хора и домашни любимци или служебни животни далече от опасната зона (5 m = минимално разстояние).
	Никога не отстранявайте заседнали трупи с ръце.
	ВНИМАНИЕ! Преди ремонт, поддръжка и почистване на машината, изключете двигателя и издърпайте щепсела.
	Риск от порязвания и натъртвания; никога не докосвайте опасни зони, когато ножът за цепене е в движение.
	Високо напрежение, опасност за живота!
	Машината може да се управлява само от един човек наведнъж!
	Разхлабете обезвъздушителния винт с приблизително 2 оборота преди да започнете работа. Затворете го преди изпращане.
	внимание! Инструменти за преместване!
	Не транспортирайте машината легнала!
ВНИМАНИЕ!	В това ръководство за потребителя сме маркирали с този знак местата, които се отнасят до вашата безопасност

Съдържание: Страница:

1. Въведение	52
2. Описание на устройството	52
3. Обхват на доставката	52
4. Правилният начин на употреба.....	52
5. Указания за безопасност.....	53
6. Допълнителни бележки за безопасност.....	53
7. Спецификации	54
8. Разопаковане.....	54
9. Състав/Преди пускане в експлоатация	54
10. Пускане в експлоатация	54
11. Почистване	56
12. Транспорт	56
13. Съхранение	56
14. Поддръжка	56
15. Премахване на миризми.....	57
16. Изхвърляне и рециклиране	57

1. Въведение

ПРОИЗВОДИТЕЛ:

schepach

Производство на дървообработващи машини ЕООД

Günzburger Strasse 69

D-89335 Ихенхаузен

УВАЖАЕМИ КЛИЕНТИ,

Желаем ви много забавление и успех при работата с новото ви устройство.

ЗАБЕЛЕЖКА,

В съответствие с приложимите закони за отговорност за продукти, производителят на устройството не поема отговорност за щети на продукта или щети, причинени от продукта поради следните причини:

- неправилно боравене,
- неспазване на инструкцията за експлоатация,
- ремонт извършен от трета страна, неизвършен ремонт в оторизиран сервиз,
- монтаж на неоригинални части или използване на неоригинални части по време на подмяната,
- различни от посочените употреби,
- неизправност на електрическата система, причинена от неспазване на електрическите разпоредби и разпоредбите VDE 0100, DIN 57113, VDE0113.

Препоръчваме:

Преди да сглобите и използвате това устройство, прочетете пълния текст в инструкциите за експлоатация.

Инструкциите за работа са предназначени за потребителя да се запознае с това устройство и да използва всички негови опции в съответствие с препоръките. Това ръководство за експлоатация съдържа важна информация за това как да работите с машината безопасно, професионално и икономично, как да предотвратите рискове, как да спестите разходи за ремонт, как да намалите времето на престой и как да увеличите надеждността и да удължите експлоатационния живот на машината. В допълнение към правилата за безопасност, изброени в инструкциите за експлоатация, трябва да спазвате и приложимите разпоредби относно работата на машината във вашата страна.

Винаги дръжте ръководството за потребителя близо до машината и го съхранявайте в найлонов плик, за да го предпазите от мръсотия и влага. Прочетете ръководството за потребителя преди всяка употреба на машината и следвайте внимателно информацията, предоставена в него. Машината може да се управлява само от лица, които са надлежно обучени за работа с нея и които са надлежно информирани за рисковете, свързани с нейната работа. Посочената минимална възраст трябва да бъде изпълнена при работа с машината.

В допълнение към инструкциите за безопасност, съдържащи се в това ръководство за експлоатация и специфичните разпоредби на вашата страна, е необходимо да се спазват общоприетите технически правила за работа с дървообработващи машини.

Ние не поемаме отговорност за злополуки или щети, причинени от неспазване на тези инструкции и без внимателни предупреждения.

2. Описание на устройството

1. Транспортни дръжки
2. Разделителен клин
3. Разделителен вал
4. Регулируеми щипки
5. Масата
6. Щека за измерване на маслото
7. Колела
8. Прът за регулиране на хода
9. Дръжка за управление
10. Контролни рамена compl.
11. Маса за съхранение (отстрани)
12. Комбинация ключ/щепсел
13. Мотор
14. Капак

3. Обхват на доставката

- A. Сплитер
- B. Контролни рамена
- C. Регулируеми щипки
- D. Допълнителни скоби
- Д. Колела
- F. Прикрепени джобове (A, B, C)
- Ж. Инструкции за експлоатация
- H. Маса, включително маси за съхранение

4. Правилен начин на употреба

Устройството може да се използва само за целта, за която е предназначено. Всяка друга различна употреба се счита, че не изпълнява целта на употреба. Повреди или наранявания от всякакъв вид, причинени от неправилна употреба, са отговорност на потребителя/оператора, а не на производителя.

Могат да се използват само триони, подходящи за това устройство. Използването на шлифовъчни дискове от всякакъв вид е забранено.

Част от правилното използване на уреда е и спазването на правилата за безопасност, както и инструкциите за монтаж и инструкциите за работа, които се намират в инструкциите за употреба.

Лицата, които работят с машината и извършват нейната поддръжка, трябва да са запознати с нея и да са информирани за възможните опасности.

Освен това трябва стриктно да се спазват действащите правила за безопасност срещу наранявания. Трябва да се спазват и други общи разпоредби в областта на трудовата медицина и техниката на безопасност. Извършените промени в машината напълно анулират гаранцията на производителя и не носят отговорност за щети, причинени по този начин.

- Хидравличната цепачка може да се използва само във вертикално положение, дървени трупи могат да се цепят само по посока на дървесните влакна. Размери на дървата, предназначени за цепене:
- Дължина на трупа 55 см •
∅ мин. 10 см, макс. 30 см
- Никога не цепете дърва хоризонтално или срещу посоката дървесни влакна.
- Трябва да се спазват инструкциите за безопасност, работа и обслужване на производителя, както и техническите параметри, посочени в глава Технически данни.
- Освен това е необходимо да се спазват съответните разпоредби за безопасност и други общопризнати правила за безопасност и технически разпоредби.
- Машината може да се използва, поддържа или ремонтира само от лица, които са запознати с нея и са инструктирани за опасностите. При извършване на произволни промени в машината, всякаква отговорност на производителя за произтичащи щети отпада.
- Машината може да се използва само с оригинални аксесоари и оригинални инструменти, произведени от производителя с.
- Всяка друга употреба се счита за употреба, противоречаща на предназначението. Производителят не носи отговорност за щети, причинени от неотризирана употреба, рискът се поема от самия потребител.

Моля, вземете предвид факта, че нашите устройства не са предназначени за професионална, занаятчийска или промишлена употреба.

Ние не поемаме никаква гаранция, ако устройството ще се използва в професионални, занаятчийски или промишлени операции, както и за дейности, еквивалентни на такава употреба.

5. Указания за безопасност

ПРЕДУПРЕЖДЕНИЕ: Когато използвате електрически уреди и инструменти, трябва да следвате тези основни предпазни мерки, за да намалите риска от пожар, токов удар и нараняване.

Преди да започнете работа с това устройство, моля, прочетете всички инструкции.

- Следвайте всички инструкции за безопасност и предупреждения върху машината.
- Поддържайте четливи всички инструкции за безопасност и бележки за опасност върху машината.
- Предпазните устройства на машината не трябва да се отстраняват или извеждат от работа.
- Проверете кабелите за свързване към мрежата. Той няма да го използва Избягвайте всякакви дефектни електропроводи.
- Преди да започнете, проверете правилната функция на двете ръчно управление.
- Възрастта на оператора трябва да е минимум 18 години. Стажантите трябва да са навършили 16 години, но могат да работят с машината само под надзор.
- Използвайте работни ръкавици при работа.

- Внимание по време на работа: Опасност от нараняване на пръстите и ръце с инструмент за цепене.
- Използвайте подходящи помощни инструменти за разцепване на тежки или обемисти части.
- Регулирането и почистването, както и поддръжката и отстраняването на неизправности могат да се извършват само при изключен двигател. Извадете щепсела от контакта!
- Монтаж, ремонт и поддръжка на електрическата инсталация могат да се извършват само от специалисти.
- Всички защитни и предпазни устройства трябва да се монтират отново веднага след приключване на ремонта и поддръжката.
- Изключвайте двигателя, когато напускате работното място. Набиране извадете щепсела от контакта!

б. Допълнителни предупреждения за безопасност

- Сплитерът може да се управлява само от един човек.
- Използвайте защитно работно оборудване (предпазни очила/щит, ръкавици, предпазни обувки), за да се предпазите от риск от нараняване.
- Никога не цепете трупи, които съдържат пирони, жици или други предмети.
- Дори цепенето на трупи и стърготини създава опасно работно пространство. Съществува риск от спъване, подхлъзване или падане. Винаги поддържайте работното място в ред.
- Когато машината е включена, никога не поставяйте ръцете си върху движението движещи се части на машината.
- Цепете само дървени трупи с максимална дължина 55 см.

Остатъчни рискове

Машината е произведена в съответствие с най-съвременните и признати правила за безопасност и техника. Въпреки това по време на работа могат да възникнат остатъчни рискове.

- Опасност от нараняване на пръстите и ръцете от машината за цепене при неправилно боравене или товарене на дърва.
- Наранявания, причинени от хвърлен детайл в случай на поради неправилно боравене или управление.
- Риск от ток при използване на свързващи кабели към електрическата мрежа, които не са изправни.
- Освен това, въпреки всички взети превантивни мерки, може да има остатъчни рискове, които не са видими.
- Остатъчните рискове могат да бъдат сведени до минимум, когато следвате инструкциите за безопасност, инструкциите за работа и когато използвате устройството правилно по предназначение.
- Опасност за здравето от ток при използване на електричество свързващи линии, противоречащи на предназначението.
- Преди извършване на работа по настройка или поддръжка, освободете бутона Старт и извадете щепсела.
- Остатъчните рискове могат да бъдат сведени до минимум, ако "предупрежденията за безопасност" и "използване в съответствие с предназначението", както и инструкциите за експлоатация се следват заедно.

- Избягвайте случайно включване на машината: бутонът за работа не трябва да се натиска, когато щепселът е поставен в контакта. Не използвайте инструментите, препоръчани в това ръководство за потребителя. Това ще гарантира, че машината ще постигне оптимална производителност.
- Никога не поставяйте ръцете си в работната зона, когато е така машина в действие.

7. Технически данни

Мотор V/Hz	230V / 50Hz
Консумирана мощност P1 W	3000
Изходна мощност P2 W	2200
Режим на работа	S6 40%
Обороти на двигателя 1/мин	2800
Размери Д/Ш/В	845 x 935 x 1500
Височина на масата	800 мм
Работна височина	940 мм
Дължина на трупа	550 мм
Макс. изпълнение t *	8
Ход на цилиндъра	550 мм
Скорост на разцепване	3,1 cm/s
Задна скорост	17,3 cm/s
Количество масло	4 л
Тегло	109,9 кг

Запазени са технически промени!

8. Разопаковане

Отворете опаковката и внимателно извадете устройството.

Отстранете опаковъчния материал, както и опаковката и легалните предпазители (ако се използват).

Проверете дали обемът на доставката е пълен.

Проверете устройството и частите на аксесоарите за повреди, причинени от транспортиране.

При оплаквания незабавно информирайте доставчика.

По-късни оплаквания няма да се приемат.

Ако е възможно, съхранявайте опаковката до изтичане на срока на годност.

Преди работа се запознайте с устройството въз основа на инструкцията за експлоатация.

Използвайте само оригинални части за аксесоари, износващи се части и резервни части. Резервните части се предлагат от вашия специализиран дилър.

При поръчка посочете нашите продуктови номера, както и вида и годината на производство на уреда.

ВНИМАНИЕ!

Устройството и опаковъчните материали не са играчки за деца! Децата не трябва да си играят с найлонови торбички, фолиа или малки части! Има опасност от поглъщане и задушаване!

9. Състав / Преди влизане в партидата

9.1 Сглобяване на колела (7) (прикачена чанта А)

- Натиснете щифта през колелото (7)
- Монтирайте двете приставки
- Сега натиснете щифта през отворите на дъното на сплитера (фиг. 3)
- Сега фиксирайте щифта с една шайба и една гъвкав щифт
- Накрая монтирайте малкия капак на колелото.
- Повторете тази процедура от другата страна.

9.2 Сглобяване на масата (5)

- Разхлабете винта на звездообразното колело (фиг. 4).
- Сега сгънете двете странични повърхности за съхранение (11) навън, както е показано на фиг. 5.
- Сега фиксирайте масата в определения държач (фиг. 6 (1)) и затегнете отново разхлабения преди това винт на звездообразното колело (фиг. 6 (2)).

9.3 Сглобяване на пълни контролни рамена (10) (прикрепена чанта В)

- Отстранете предварително сглобения щифт (фиг. 7 (С))
- Смажете горните и долните метални съединения с грес
- Поставете цялото управляващо рамо в определеното положение (фиг. 7 (1)).
- Поставете контролното рамо (А) в навигационния превключвател (В) (фиг. 7 (2))
- Закрепете цялото контролно рамо с щифт (с) а фиксирайте го с пружинен щифт
- Сега прикрепете другото контролно рамо от другата страна, както е описано.

9.4 Монтиране на скоби (включена чанта С)

- Затегнете допълнителните скоби (D), всяка с два винта Phillips, шайби и гайки, към скобите (фиг. 8). Не забравяйте да прикрепите допълнителната скоба с по-големи размери върху скобата (4) към лявата скоба.
- Поставете регулируемите скоби върху вече заварените шестостенни гайки и ги закрепете с включените звездовидни винтове и шайби (фиг. 8).
- Внимание, прорезите на скобите трябва да са обърнати един към друг след сглобяването (фиг. 9)

10. Въвеждане в експлоатация

Уверете се, че машината е завършена и сглобена правилно съгласно разпоредбите. Проверявайте преди всяка употреба:

- Свързващи линии, независимо дали са повредени (пукнатини, срязвания и др.),
- Машината, независимо дали е повредена по някакъв начин,
- Правилно ли са затегнати всички винтове,
- Хидравлика за възможни течове а
- Ниво на маслото

Проверка на нивото на маслото (фиг. 13)

Хидравличната система е затворена система с маслен резервоар, маслена помпа и контролен клапан. Проверявайте нивото на маслото преди всяко стартиране. Ниското ниво на маслото може да причини повреда на маслената помпа. Нивото на маслото трябва да е в рамките на маркировката на скалата. Колоната за разделяне трябва да бъде поставена преди теста, машината трябва да стои права върху основата. За да измерите нивото на маслото, завийте докрай щеката за измерване на маслото.

Проверка на функционалността

Функционалността трябва да се проверява преди всяка употреба.

Действие:

Резултатът:

Натиснете двете дръжки надолу.	Ножът за цепене отива отдолу - около 10 см над масата.
Освободете една дръжка наведнъж	Нож за цепене от палатката в избраното изправено положение.
Освобождаване на двете дръжки	Ножът за цепене ще се върне в горна позиция.
Нивото на маслото трябва да се проверява преди всяка употреба, вижте глава "Поддръжка"!	

Вентилация, Фиг. 14

Обезвъздушете хидравличната система на машината, преди да стартирате цепачката за дърва.

- Разхлабете вентила за обезвъздушаване б с няколко завъртания, за да позволите на въздуха да излезе от резервоара за масло.
- Оставете капака отворен по време на работа.
- Затворете отново капака, преди да преместите цепачката за дърва те, в противен случай маслото може да изтече.

Ако хидравличната система не е обезвъздушена, задържаният въздух може да повреди уплътнението и по този начин да унищожи дървото!

Ограничител на хода за къси трупи, фиг. 10

Долната позиция на ножа за цепене е около 10 см над масата за цепене

- Преместете ножа за цепене в желаната позиция
- Освободете едно работно рамо
- Изключете двигателя
- Разхлабете винта на звездообразното колело (10а).
- Разхлабете регулиращия винт
- Преместете пръта за регулиране на повдигането В нагоре, докато бъде спряна от пружината
- Затегнете отново винта на звездообразното колело (10а).
- Стартирайте двигателя
- Проверете горната позиция.

Изключване/включване, (12)

Натиснете зеления бутон, за да го включите.

Натиснете червения бутон, за да го изключите.

Предупреждение: Преди всяка употреба проверете функцията на устройството за включване и изключване на машината, като я включите и изключите веднъж.

Защита срещу рестартиране при прекъсване на захранването

(превключвател за нулево напрежение)

В случай на прекъсване на захранването, случайно изваждане от контакта или повреден предпазител, машината се изключва автоматично. За да рестартирате, натиснете зеления бутон на превключвателя.

Разделяне

- Поставете дънера на масата, хванете го с двете дръжки, натиснете дръжките надолу; веднага щом ножът за цепене проникне в дървото, преместете дръжките навън, като същевременно ги натискате надолу. При това е необходимо да се предотврати упражняването на натиск върху задържащите плочи.
- Цепете само право отрязани трупи.
- Цепете дърва във вертикално положение. • Никога не цепете трупи легнали или върху далеч
- Използвайте подходящи предпазни средства, когато цепите дърва кафени зърна.

Прекратяване на работа

- Преместете ножа за цепене в долна позиция.
- Освободете работните рамена.
- Изключете машината и извадете щепсела.
- Затворете вентилационния винт.
- Следвайте общите инструкции за поддръжка

Електрическа връзка

Монтираният електродвигател е свързан и готов за работа. Свързването отговаря на съответните разпоредби на VDE и DIN.

Мрежовото свързване от страна на клиента, както и удължителният кабел трябва да отговарят на тези разпоредби.

Повредена електрическа връзка

Повреда на изолацията често възниква на електрическите свързващи линии.

Причините могат да бъдат:

- Компресиранни зони, когато свързващите линии са прекарани през прозорец или врата.
- Прегънати места поради неправилно фиксиране или прокарване на свързващия кабел.
- Изрежете места, създадени при преминаване през свързващата линия.
- Повреда на изолацията при издърпване от контакта.
- Пукнатини поради стареене на изолацията.

Такива повредени електрически свързващи линии не трябва да се използват и са животозастрашаващи поради повреда на изолацията.

Проверявайте редовно електрическите свързващи линии за повреди.

Уверете се, че не е свързан към електрическата мрежа, когато проверявате свързващата линия.

Електрическите свързващи линии трябва да отговарят на съответните разпоредби на VDE и DIN. Използвайте само свързващи линии, маркирани с H07RN.

Отпечатването на обозначението на типа върху свързващия кабел е правило.

За еднофазен двигател с променлив ток препоръчвам за машини с висок пусков ток (от 3000 W) предпазители C16A или K 16A!

АС мотор 230 V/ 50 Hz

Мрежово напрежение 230 V/50 Hz.

Мрежовата връзка и удължителният кабел трябва да са 3-жилни = F + N + PE. – (1/N/PE).

Удължителните кабели трябва да имат минимално напречно сечение от 1,5 mm².

Свързването към мрежата е гарантирано при максимум 16 A.

11. Почистване

внимание!

Изключете щепсела от контакта преди всяка работа по почистване.

Препоръчваме да почиствате устройството веднага след всяка употреба.

Почиствайте редовно устройството с влажна кърпа и малко количество мазен сапун. Не използвайте почистващи препарати или разтворители, те могат да повредят пластмасовите части на устройството. Уверете се, че вътре в устройството не попада вода.

12. Транспорт

При транспортиране на цепачката за дърва е необходимо да плъзнете ножа за цепене А докрай надолу. Спуснете леко цепачката за дърва с ръкохватка В върху стълба за цепене, докато машината се наклони върху колелата и може да се премести. (фиг. 11)

13. Съхранение

Съхранявайте уреда и неговите аксесоари на тъмно, сухо и защитено от замръзване място, недостъпно за деца. Оптималната температура на съхранение е между 5 и 30 °C. Покрийте електрическото устройство, за да го предпазите от прах или влага. Съхранявайте инструкциите за експлоатация заедно с електрическия уред.

14. Поддръжка

внимание!

Изключете щепсела от контакта, преди да работите по поддръжката.

Кога трябва да сменя маслото?

Първата смяна на маслото след 50 часа, след това след всеки 500 часа работа.

Смяна на маслото (фиг. 12)

- Спуснете разделителната колона докрай.
- Поставете съд с вместимост най-малко 6 литра под дробилката.
- Разхлабете масломерната пръчка (6).
- Отворете винта за източване на маслото 12a под резервоара за масло, за да позволите на маслото да изтече. • Затворете отново винта за източване на маслото 12a.
- Напълнете 4 литра ново хидравлично масло, като използвате сои на чиста фуния.
- Завийте отново щеката за измерване на маслото.

Изхвърлете отработеното масло съгласно разпоредбите в пункта за събиране на отработено масло. Забранява се източването на отработеното масло на земята или смесването му с други отпадъци.

Препоръчваме масла от серията HLP 32.

Греда за дървесина

Преди да използвате машината, смажете леко колоната на сплитера, включително вътрешните страни на тръбата. Този процес трябва да се повтаря след всеки 5 часа работа. Нанесете грес или спрей масло. Колоната не трябва да се мести, когато е суха.

Хидравлична система

Хидравличната система е затворена система с маслен резервоар, маслена помпа и контролен клапан. Тази система е напълно сглобена от фабриката и не трябва да бъде модифицирана или манипулирана по никакъв начин.

Проверявайте редовно нивото на маслото.

Твърде ниското ниво на маслото поврежда маслената помпа. Проверявайте редовно хидравличните връзки и аксесоарите за течове - затегнете ги, ако е необходимо.

Електрически връзки и ремонти

Свързването и ремонтите на електрическото оборудване могат да се извършват само от обучен електротехник.

В случай на въпроси, моля, предоставете следната информация:

- Тип ток на двигателя,
- Данни от табелката на машината,
- Данни за двигателя от табелката.

Сервизна информация

Трябва да се отбележи, че в случай на този продукт следните части са обект на нормално работно или естествено износване, или следните части се считат за консумативи.

Части подлежащи на износване*: шлицови направляващи клинове, хидравлично масло, шлицов клин
* не е задължително да е включено в обхвата на доставката!

15. Премахване на уши

Следната таблица изброява симптомите на грешка и описва как можете да отстраните, когато машината ви не работи правилно. Ако това не ви помогне да локализирате и отстраните проблема, свържете се с вашия сервиз.

Провал	Възможни причини	Решение
Хидравличната помпа не стартира	Няма напрежение	Проверете дали електрическите кабели са захранвани
	Термичният прекъсвач на двигателя е изключен	Включете отново термичния прекъсвач в корпуса на двигателя
Разделителната колона не се движи надолу	Ниско ниво на маслото	Проверете нивото на маслото и долейте
	Един от лостовите не е свързан	Проверете фиксирането на лоста
	Мръсотия в релсите	Почистете стълба
Моторът стартира, но колоната не се движи надолу	Неправилна посока на въртене на двигателя с трифазен ток	Проверете посоката на въртене на двигателя и я сменете, ако е необходимо

16. Изхвърляне и рециклиране

Устройството е в опаковка за предотвратяване на повреди при транспортиране. Тази опаковка е направена от суровини и по този начин може да се използва повторно или да се събира за рециклиране на суровини.

Устройството и неговите принадлежности се състоят от различни материали, като напр. метали и пластмаси. Предайте повредените части за подходящо изхвърляне на специални отпадъци. Попитайте в специализиран магазин или местните власти!

Не изхвърляйте стари уреди в битовите отпадъци!



















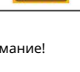


Този символ показва, че този продукт трябва да се изхвърля съгласно Директивата за отпадъци от електрическо и електронно оборудване (2012/19/EC) и не трябва да се

изхвърля заедно с битовите отпадъци. Този продукт трябва да бъде предаден в определения център за събиране. Това може да се случи, например, като върнете подобен продукт или го предадете в оторизиран събирателен център за рециклиране на отпадъци от електрическо и електронно оборудване. Неправилното боравене със старо оборудване може да има отрицателно въздействие върху околната среда и здравето на хората поради потенциално опасни вещества, съдържащи се в отпадъците от електрическо и електронно оборудване. Изхвърляйки професионално този продукт, вие също допринасяте за ефективното използване на природните ресурси. Информация за централите за събиране на старо оборудване може да бъде получена от вашата местна власт, обществена институция за изхвърляне на отпадъци, оторизирана служба за изхвърляне на електрическо и електронно оборудване или вашата служба за събиране на отпадъци.

Обяснение на символите на устройството

В това ръководство целта на използването на символи е да привлече вниманието ви към възможните рискове. Символите за безопасност и обясненията, които ги придружават, трябва да се разбират ясно. Предупрежденията сами по себе си не елиминират никакъв риск и не могат да заменят правилните мерки за предотвратяване на инциденти.

	Прочетете ръководството преди употреба
	Използвайте предпазни обувки
	Използвайте работни ръкавици
	Носете защита за слуха и предпазни очила
	Използвайте предпазна каска
	Пушенето е забранено в работната зона
	Не позволявайте разливане на хидравлично масло
	Поддържайте работното си място подредено! Злополуките могат да са резултат от безпорядък!
	Изхвърлете старото масло правилно (точка за събиране на старо масло на място). Изливането на старо масло върху земята или смесването му с отпадъци е забранено.
	Премахването и модифицирането на защитни и предпазни устройства е забранено.
	Застанете в работната зона на машината само ако е необходимо. Наблюдателите и домашните животни трябва да стоят далеч от опасната зона (поне на 5 м).
	Не отстранявайте залепналите стъбла с ръце.
	внимание! Преди ремонт, поддръжка и почистване, двигателят трябва да бъде спрян и щепселът да бъде изваден от контакта.
	Опасност от порязване и смачкване; не поставяйте ръцете си в опасната зона, когато ножът на къртача се движи.
	Високо напрежение, опасност за живота!
	Само един човек може да използва машината едновременно!
	Преди да започнете работа, разхлабете обезвъздушителния винт на около 2 оборота. Затворете преди транспортиране.
	Внимание! Инструменти в движение!
	Не транспортирайте уреда в легнало положение!
m Внимание!	В тази заповед за обработка ние сме оборудвали местата, засягащи вашата безопасност, с този знак

Съдържание:

Lk:

1. Въведение.....	60
2. Описание на устройството	60
3. Комплект за доставка	60
4. Предназначение.....	60
5. Общи инструкции за безопасност	61
6. Допълнителни инструкции за безопасност	61
7. Технически спецификации	61
8. Разпаковане	62
9. Конструкция / Преди пускане в експлоатация	62
10. Пригответе се да започнем.....	62
11. Почистване	64
12. Транспорт	64
13. Съхранение.....	64
14. Поддръжка	64
15. Отстраняване на неизправности	65
16. Изхвърляне и рециклиране	65

1. Въведение

ПРОИЗВОДИТЕЛ:

schepach

Производство на дървообработващи машини ЕООД
Günzburger Strasse 69
D-89335 Ихенхаузен

УВАЖАЕМИ КЛИЕНТИ!

Желаем ви приятно и успешно използване на новото устройство.

ИНСТРУКЦИЯ:

Съгласно действащия закон за отговорността за продукти, производителят на това устройство не носи отговорност за щети, възникнали на или чрез това устройство:

- при неопитно боравене,
- при неспазване на реда за обработка,
- ремонти от неоторизирани трети страни от специалисти,
- при монтаж и с неоригинални части при смяна,
- не се използва по предназначение,
- в случай на повреда на електрическата система поради неспазване на електрическите подзаконовни разпоредби и изискванията на VDE 0100, DIN 57113 / VDE0113.

Имайте предвид:

Прочетете целия текст на ръководството за потребителя преди сглобяване и стартиране.

Задачата на това ръководство за потребителя е да улесни запознаването с електроинструмента и неговото използване според предвидените възможности за използване.

Ръководството за потребителя съдържа важни инструкции за това как можете да работите с вашия електроинструмент безопасно, експертно и икономично и как можете да избегнете опасности, да спестите разходи за ремонт, да намалите времето за престой и да увеличите надеждността и живота на вашия електроинструмент.

В допълнение към изискванията за безопасност, представени в това ръководство за потребителя, трябва да спазвате действащите разпоредби във вашата страна по отношение на работата с електроинструмента.

Съхранявайте ръководството за потребителя в найлонова торбичка, защитена от мръсотия и влага в близост до електрическия инструмент. Всички оператори трябва да го прочетат преди да започнат работа и да го следват внимателно. Само лица, които са инструктирани за употребата на електроинструмента и са информирани за опасностите, свързани с него, могат да работят с електроинструмента. Трябва да се спазва необходимата минимална възраст.

В допълнение към инструкциите за безопасност, съдържащи се в това ръководство за потребителя и разпоредбите, приложими за дървообработващи машини във вашата страна, трябва да се спазват общопризнатите технически правила.

Ние не поемаме отговорност за злополуки или щети, възникнали поради неспазване на това ръководство и инструкции за безопасност.

2. Описание на устройството

1. Транспортни дръжки
2. Клин за разцепване
3. Разделителен стълб
4. Регулируеми нокти
5. Хвалете се
6. Щека за измерване на маслото
7. Колела
8. Предавателна щанга
9. Дръжка за манипулиране
10. Зъбци за манипулиране, напр
11. Маса за съхранение (отстрани)
12. Комбинация ключ/щепсел
13. Двигател
14. Кейт

3. Комплект за доставка

- A. Сплитер
- B. Зъбци за обработка
- C. Регулируеми нокти
- D. Допълнителни притежатели
- Д. Колела
- Ф. Каасапаккетот (А, В, С)
- Ж. Инструкции за експлоатация
- Н. Laud sh panipaigalauad

4. Употреба по предназначение

Машината може да се използва само по предназначение. Всяко по-широко използване от това не е подходящо за предназначението. Потребителят/операторът, а не производителят, носи отговорност за щети или наранявания от всякакъв вид, причинени от това.

Могат да се използват само триони, подходящи за тази машина. Използването на всички видове режещи дискове е трудно.

Употребата по предназначение включва също спазване на инструкциите за безопасност, както и инструкциите за монтаж и инструкциите за работа, съдържащи се в ръководството за потребителя. Лицата, които работят и поддържат машината, трябва да са запознати с нея и да бъдат информирани за възможните опасности.

Освен това трябва стриктно да се спазват приложимите разпоредби за предотвратяване на злополуки.

Трябва да се спазват други общи правила в областта на трудовата медицина и безопасността.

Извършените промени по машината напълно изключват отговорността на производителя за щети, произтичащи от тях.

Машината е в съответствие с настоящата директива на ЕС за машините.

- Хидравличната машина за цепене на дърва може да се използва само в изправено положение, дърветата могат да се цепят само вертикално, по посока на влакната. Размери на дърветата за отсичане:

Дължина на дървото 55
см Ø min 10 cm, max 30 cm

- Никога не чупете дърветата на парчета или на разцепени краища в обратна посока.
- Спазвайте разпоредбите за безопасна работа и поддръжка на производителя размери, посочени в техническите данни.
- Следвайте съответните разпоредби за безопасност и други общоприети технически правила за безопасност.
- Машината може да се използва, поддържа и ремонтира само от лица, които са запознати с машината и са наясно с опасностите, свързани с нея. Неразрешените промени в машината изключват отговорността на производителя за щети, произтичащи от тях.
- Машината може да се използва само с оригинални принадлежности га и с оригиналните инструменти на производителя.
- Всяка друга употреба освен тази е неподходяща. Производителът не носи отговорност за произтичащите щети; целият риск се поема от потребителя.

Моля, обърнете внимание, че нашето оборудване не е предназначено за търговска, занаятчийска или промишлена употреба. Ние не покриваме задължителната гаранция, ако устройството се използва в търговски, занаятчийски или промишлени предприятия и подобни дейности.

5. Общи инструкции за безопасност

ПРЕДУПРЕЖДЕНИЕ: За да намалите риска от пожар, токов удар или нараняване, следвайте инструкциите за безопасност по-долу, когато използвате електрически инструменти.

Прочетете ръководството за потребителя, преди да работите с инструмента.

- Следвайте всички инструкции за безопасност върху машината.
- Всички инструкции за безопасност на машината трябва да присъстват четлив.
- Защитните устройства на машината не трябва да се премахват или инактивирам.
- Проверете захранващите кабели. Не използвайте повредени свързващи кабели.
- Проверете и машината преди да я пуснете в експлоатация операция за ръчно управление!
- Потребителят на машината трябва да е навършил 18 години. Стажантът трябва да е навършил 16 години и да е под постоянно наблюдение.
- Носете защитни ръкавици по време на работа.
- **Внимание при работа:** Взривното устройство може да причини наранявания на пръстите и ръцете.
- За да счупите тежки или големи части, използвайте подходящи помощни средства за опора.
- Двигателят трябва да бъде изключен по време на преобразуване, настройка и почистване, както и по време на поддръжка и отстраняване на неизправности. Извадете щепсела от контакта!
- Електрическите инсталации могат да бъдат монтирани, ремонтирани и да се поддържа само от специалисти.
- Всички защитни устройства трябва да бъдат монтирани отново веднага след приключване на ремонта и поддръжката.
- При напускане на работното място двигателят трябва да бъде изключен. Извадете щепсела!

6. Допълнителни инструкции за безопасност

- Само един човек може да използва машината за дробене на дърва човек наведнъж.
- Носете защитно оборудване, за да се предпазите от възможни наранявания.
- Никога не чупете дървета, които съдържат шипове, жици или други предмети.
- Вече счупени дървета и трески създават опасност работна среда. Риск от спъване, подхлъзване и падане. Винаги поддържайте работното място подредено.
- Никога не поставяйте ръцете си върху движещи се части на машината изтриване, когато машината е включена. •
- Чупете само дървета с дължина до 55 см.

Машината е произведена в съответствие със съвременното ниво на техническо развитие и действащите технически правила за безопасност. Възможно е обаче да има някои остатъчни рискове по време на работа.

- Риск от нараняване на пръстите и ръцете при използване на къртача, ако дървото е боравено или позиционирано неправилно.
- Риск от нараняване, ако частта бъде изхвърлена поради неправилно боравене в случай на шофиране или шофиране.
- Електрическа опасност от неподходящи електрически кабели правейки.
- Освен това, въпреки всички предприети мерки, може да има невидими остатъчни рискове.
- Остатъчните рискове могат да бъдат сведени до минимум, ако се спазват изцяло глава Инструкции за безопасност и употреба по предназначение и ръководството за потребителя.
- Риск за здравето поради електрически ток при използване на несъответстващи електрически свързващи кабели.
- Освободете бутона за стартиране и извадете щепсела, преди да извършвате каквато и да е настройка или поддръжка.
- Избягвайте случайно стартиране на машината: не натискайте бутона за стартиране, когато вкарвате щепсела в контакта.
- Използвайте инструментите, препоръчани в това ръководство. По този начин ще постигнете, че вашата машина работи с оптимален капацитет.
- Дръжте ръцете си далеч от работната зона, когато машината работи.

7. Технически данни

Мотор V/Hz	230V / 50Hz
Nimitarve P1 W	3000
Исходна мощност P2 W	2200
Режим на работа	S6 40%
Скорост на въртене на двигателя min-1	2800
Размери Д/Ш/В	845 x 935 x 1500
Височина на масата	800 мм
Работна височина	940 мм
Дължината на дървото	550 мм
Мощност t max*	8

Цилиндрична предавка	550 mm
Скорост на подаване	3,1 cm/s
Скорост на въртане cm/s	17,3 cm/s
Количество масло	4 л
Тегло	109,9 kg

Производителят си запазва правото на технически промени.

8. Разопаковане

Отворете опаковката и внимателно извадете устройството.

Отстранете опаковъчния материал и опаковката и транспортната застраховка (ако има такава).

Проверете дали комплектът за доставка е пълен.

Проверете устройството и аксесоарите за повреди при транспортиране.

В случай на дефекти, доставчикът трябва да бъде уведомен незабавно. По-късни оплаквания не се признават

Ако е възможно, дръжте опаковката в района до изтичане на гаранционния срок.

Запознайте се с устройството въз основа на ръководството за потребителя преди употреба.

Използвайте само оригинални части за аксесоари и консумативи и резервни части. Можете да получите резервни части от вашия дилър.

Моля, предоставете нашите номера на артикули и тип единица и година на производство, когато поръчвате.

ⓘ ВНИМАНИЕ

Устройството и опаковъчните материали не са детска игра! Децата не трябва да си играят с найлонови торбички, филми и малки части! Има опасност от поглъщане и задушаване!

9. Структура / Преди пускане в експлоатация

9.1 Сглобяване на колелата (7) (опаковъчна торба А)

- Поставете болта през колелото (7).
- Поставете двете шайби на място.
- Сега вкарайте болта през отворите в долната част на прекъсвача (фиг. 3).
- Сега фиксирайте болта с шайба и пружинна тапа.
- Накрая поставете малката капачка на главината.
- Повторете този процес от другата страна.

9.2 Сглобяване на маса (5).

- Разхлабете болта на звездообразната дръжка (фиг. 4).
- Сега сгънете двете странични отделения за съхранение (11) фиг. 5 навън, както е показано.
- Сега монтирайте предвидения държач (фиг. 6 (1) и затегнете отново разхлабения болт на звездообразната дръжка (фиг. 6 (2)).

9.3 Сглобяване на комплект дръжки (10) (включена опаковъчна торба В)

- Отстранете предварително сглобения болт (фиг. 7 (С)).
- Смажете горната и долната част на тенекениите капаци.
- Поставете пълно манипулиращо рамо, предоставено за тази цел в позиция (фиг. 7 (1)).
- Пъхнете манипулатора (А) в превключвателя (В) (фиг. 7 (2)).

- Закрепете вградените манипулиращи рамена с болтове (С) и ги закрепете с пружинна тапа.
- Сега прикрепете второто манипулиращо рамо към другата страна, като използвате описания метод.

9.4 Сглобяване на пирони (пакетна торба С)

- Прикрепете допълнителните държачи (D) към щипките (фиг. 8) съответно с два винта с кръстосана глава, шайба и гайка. Имайте предвид, че допълнителният държач с по-голям размер е прикрепен към левия нокът (4).
- Поставете регулируемите щипки върху вече заварените към тях шестостенни гайки и ги закрепете с осигурените звездовидни болтове и шайби (фиг. 8) • Обърнете внимание на зъбците, монтирани на щипките, те трябва да са обърнати един към друг след сглобяването (фиг. 9)

ВНИМАНИЕ!

Не забравяйте да сглобите напълно устройството, преди да започнете!

10. Въвеждане в експлоатация

Уверете се, че машината е напълно и правилно сглобена. Проверявайте преди всяка употреба:

- Проверете дали свързващите проводници не са повредени (пукнатини, срязвания и т.н.),
- Няма повреди по машината,
- Затегнати ли са всички болтове,
- Хидравличната система също не тече и
- Ниво на маслото.

Проверка на нивото на маслото (фиг. 13)

Хидравличната система е затворена система с маслен резервоар, маслена помпа и контролен клапан. Редовно проверявайте нивото на маслото преди всяка употреба. Нивото на маслото, което е твърде ниско, може да повреди помпата. Нивото на маслото трябва да остане между маркировките на измервателната пръчка. Колоната за бластиране трябва да бъде поставена преди проверката, машината трябва да стои на равна повърхност. Завийте пръчката докрай, за да измерите нивото на маслото.

Сервизен контрол

Функционирането трябва да се проверява преди всяка употреба.

Дейност:

Резултат:

Натиснете двете дръжки надолу.	Острието за цепене се движи надолу - до около 10 см от масата.
Освободете едната дръжка	Ножът за цепене остава в избраната позиция.
Освободете двете дръжки	Ножът на къртача се връща обратно в най-горната позиция.
Нивото на маслото трябва да се проверява преди всяка употреба, вижте глава "Поддръжка"!	

Аерация, линия. 14

Обезвъздушете хидравличната система, преди да работите с цепачката.

- Развийте вентилационната капачка б на няколко оборота, така че въздухът може да излезе от резервоара за масло.
- Оставете капачката отворена по време на работа.
- Затворете отново капачката, преди да преместите резачката за дърва, в противен случай маслото може да изтече.

Ако хидравличната система не е обезвъздушена, останалият въздух в системата ще повреди уплътненията и по този начин самата цепачка за дърва!

Ограничение на предавката при къси дървета, фиг. 10

Поставете долното острие за счупване на около 10 см над гумената дъска за счупване

- Преместете ножа за цепене в желаната позиция
- Освободете една контролна конзола
- Изключете двигателя
- Освободете другата конзола за управление
- Разхлабете болта на звездообразната дръжка (10a).
- Преместете пръта за регулиране на предавката В нагоре, докато пружината го спре
- Затегнете отново болта на звездообразната дръжка (10a).
- Стартирайте двигателя
- Проверете горната позиция.

Включване и изключване, (12)

Натиснете зеления бутон, за да го включите.

Натиснете червения бутон, за да го изключите.

Забележка: Преди всяка употреба проверете дали функцията за включване и изключване работи, като активирате тези функции веднъж.

Защита при рестартиране в случай на прекъсване на захранването (прилагане на нулево напрежение)

В случай на прекъсване на захранването, случайно изваждане на щепсела или дефектен предпазител, устройството се изключва автоматично. За да включите, натиснете отново зеления бутон на превключвателя.

Разграждане

• Поставете елхата на масата, хванете с двете дръжки, натиснете дръжките надолу, веднага щом разцепената мистера проникне в дървото, натиснете дръжките навън с равномерен натиск. Това предотвратява натиска върху опорната плоча.

- Чупете само прясно отсечени дървета.
- Чупете дърветата изправени.
- Никога не чупете легнали дървета или храсти тисууна.
- Носете подходящи ръкавици, когато режете дървета.

Прекратяване на работа

- Преместете ножа на къртача в долна позиция.
- Освободете една контролна конзола.
- Изключете уреда и извадете щепсела от електрическата мрежа.
- Затворете вентилационния винт.
- Следвайте общите инструкции за грижа.

Електрически свързан

Монтираният електродвигател е свързан към готовата за работа страна. Връзката отговаря на съответните изисквания на VDE и DIN.

Мрежовата връзка от страна на клиента и използвания удължителен кабел трябва да отговарят на тези разпоредби.

Повреден захранващ кабел

Електрическите свързващи проводници често страдат от повреда на изолацията.

Техните причини могат да бъдат:

- Точки на натиск, когато свързващите проводници се прекарват през прозорци или врати.
- Счупени точки на свързващия кабел от неинформирани поради работа или теглене.
- Врязани места за пресичане на свързващия проводник защото.
- Повреда на изолацията извън контакта поради бим.
- Пукнатини поради стареене на изолацията.

Повредените по този начин електрически проводници не трябва да се използват и са животозастрашаващи поради повреда на изолацията.

Проверявайте редовно проводниците за електрическо свързване за изправност. Имайте предвид, че свързващият кабел не е свързан към електрическата мрежа по време на проверката.

Електрическите свързващи кабели отговарят на съответните изисквания на VDE и DIN. Използвайте само свързващи проводници, обозначени с H07RN.

Типовото обозначение, отпечатано върху свързващия кабел, е задължително по наредба.

За монофазни АС двигатели препоръчваме защита С 16А или К 16А за машини с висок стартов ток (от 3000 вата)!

АС мотор 230 V/ 50 Hz

Напрежение 230 волта / 50 Hz.

Връзката към електрическата мрежа и удължителният кабел трябва да имат три жлеба = P + N + SL - (1/N/PE).

Удължителните кабели трябва да имат напречно сечение най-малко 1,5 mm².

Мрежовата връзка е защитена с предпазител до 16 A.

11. Почистване

внимание!

Изключете щепсела от контакта преди всяка работа по почистване.

Препоръчваме да почиствате устройството веднага след всяка употреба.

Почиствайте редовно устройството с влажна кърпа и малко сапун. Не използвайте почистващи препарати или разтворители; те могат да повредят пластмасовите части на устройството. Уверете се, че в устройството не може да попадне вода.

12. Транспорт

За да транспортирате ножа за дървесина, ножът трябва да бъде напълно спуснат по време на цепене. Наклонете машината за цепене от колоната за цепене с дръжката, докато машината се облегне на колелата и може да се премести по този начин. (фиг. 11)

13. Съхранение

Съхранявайте устройството и аксесоарите на тъмно, сухо, защитено от замръзване място и недостъпно за деца. Оптималната температура на съхранение е между 5 и 30°C. Покрийте електроинструмента, за да го предпазите от прах или влага.

Поддържайте разположението за боравене с инструмента.

14. Поддръжка

внимание!

Изключете щепсела от контакта, преди да работите по поддръжката.

Кога трябва да се смени маслото?

ПЪРВА смяна на масло след 50 работни часа, след това на всеки 500 работни часа.

Смяна на масло (фиг. 12)

- Поставете докрай чупещата колона.
- Поставете съд от минимум 6 л в зоната на трошачката.
- Освободете измервателната пръчка (6).
- Разхлабете дренажния винт 12a под резервоара за масло, за да може маслото да изтече. •

Затворете отново винта за източване на маслото 12a.

- Добавете 4 литра прясно хидравлично масло, като използвате чиста фуния.
- Развийте отново пръчката.

Занесете старото масло в местния пункт за събиране на отработени масла. Изливането на старо масло върху земята или смесването му с отпадъци е забранено.

Препоръчваме масло от серия HLP 32.

Прекъсваща греда

Гредата на машината за бластиране трябва да бъде леко гресирана преди употреба. Трябва да се повтаря на всеки 5 работни часа. Нанесете леко грес или напръскайте масло. Гредата не трябва да работи на сухо.

Хидравлична система

Хидравличната система е затворена система с маслен резервоар, маслена помпа и контролен клапан.

Фабрично сглобената система не трябва да се модифицира или манипулира.

Проверявайте редовно нивото на маслото.

Нивото на маслото, което е твърде ниско, ще повреди помпата.

Редовно проверявайте устойчивостта на теч на хидравличните връзки и винтовете, затегнете, ако е необходимо. Преди започване на работа по поддръжката и проверката, работната зона трябва да бъде почистена и подходящите инструменти трябва да се поддържат в добро състояние.

Периодите от време, описани тук, се основават на нормални условия на употреба; ако машината е под по-голямо натоварване, времената ще намалееят съответно.

Свързване на електрическо оборудване

Свързването и ремонтът на електрическо оборудване може да се извършва само от електроспециалист.

Моля, предоставете следната информация по реда на въпросите:

- Тип ток на двигателя
- Данни от табелката на машината
- Данни от табелката на двигателя

Информация за поддръжка

Трябва да се отбележи, че при този продукт има признаци на износване поради употреба или естествено износване на следните части и тези части се считат за материал за носене.

Консумативи*: клинови щитове, хидравлично масло, цепящ клин
* не е задължително да са включени в комплекта за доставка!

15. Отстраняване на неизправности

Следващата таблица показва симптомите на грешките и описва мерките за отстраняването им, ако вашата машина не работи правилно. Ако не можете да локализирате и отстраните проблема с това, свържете се със сервиза.

държ се	Възможна причина	Решението
Хидравличната помпа не стартира	Няма напрежение	Проверете дали има напрежение в проводниците
	Термичният прекъсвач на двигателя е задействал	Включете отново термичния прекъсвач в корпуса на двигателя
Стълбът не се движи надолу	Ниско ниво на маслото	Проверете нивото на маслото и добавете масло
	Един от лостовите не е свързан	Проверете монтажа на лостовите
	Замърсяване на релси	Почистете колоната
Моторът тръгва, но колоната не се движи надолу	Неправилна посока на въртене на двигателя при обратен ток	Проверете и обърнете посоката на въртене на двигателя

16. Изхвърляне и рециклиране

Устройството е поставено в опаковка, за да се предотврати повреда при транспортиране. Опаковката е направена от суровини и следователно може да бъде рециклирана или върната в цикъла на суровините. Устройството и неговите аксесоари се състоят от различни материали като метал и пластмаса. Изпратете дефектните монтажни части на специално място за изхвърляне на отпадъци. Попитайте в специализиран магазин или общинската управа!

Старите уреди не са за битови отпадъци!



Символът показва, че този продукт не трябва да се изхвърля заедно с битовите отпадъци в съответствие с директивата за използваното електрическо и електронно оборудване (2012/19/ЕС) и националните закони. Въпросният продукт трябва да бъде предаден в определения за това събирателен пункт. Това може да стане например като го върнете при закупуване на подобен продукт или го предадете в компетентен пункт за събиране, който рециклира използвано електрическо и електронно оборудване. Неинформираното боравене с използвано оборудване може да има отрицателно въздействие върху околната среда и човешкото здраве поради потенциално опасни вещества, като тези, които често се съдържат в използваното електрическо и електронно оборудване. Освен това, като изхвърляте продукта по подходящ начин, вие допринасяте за ефективното използване на природните ресурси. Можете да получите информация за пунктовете за събиране на използвано оборудване от местната градска управа, обществени институции за изхвърляне, институции, занимаващи се с изхвърляне на използвано електрическо и електронно оборудване, или вашата компания за събиране на отпадъци.

Тълкуване на символите на устройството

Символите, използвани в това ръководство, имат за цел да привлекат вниманието ви към възможните рискове. Символите за безопасност и придружаващите ги обяснения трябва да се разбират ясно. Предупрежденията сами по себе си не елиминират риска и не могат да заменят подходящите мерки за предотвратяване на инциденти.

	Преди да започнете работа, прочетете ръководството.
	Носете неплъзгащи се обувки.
	Носете работни ръкавици.
	Използвайте защита за слуха и предпазни очила.
	Използвайте предпазна каска.
	Пушенето е забранено в работната зона.
	Не разливайте хидравлично масло на земята.
	Поддържайте работното си място организирано! Инциденти могат да се случат поради безпорядък!
	Изхвърлете старото масло правилно (в местен пункт за събиране на отработени масла). Забранено е изпускането на отработеното масло в земята или смесването му с отпадъци
	Не разглобявайте и не модифицирайте защитни и предпазни устройства.
	Само операторът има право да бъде в работната зона на машината. В опасната зона (минимум 5 м) не трябва да се намират лица без роднинска връзка и домашни животни.
	Не отстранявайте заседналите стъбла на ръка.
	внимание! Когато извършвате ремонт, поддръжка и почистване, изключете двигателя и извадете щепсела от контакта.
	Опасност от порязване или смачкване; никога не докосвайте опасни зони, когато ножът за цепене се движи.
	Високо напрежение, опасност за живота!
	Само един човек има право да работи с машината!
	Преди да започнете работа, разхлабете винта за освобождаване на въздуха с около 2 оборота. Отбийте се преди транспортиране.
	Бъди внимателен! Инструменти в движение!
	Не транспортирайте уреда в легнало положение!
внимание!	С този знак сме обозначили места, свързани с вашата безопасност

Съдържание:

1.	Въведение.....	68
2.	Описание на устройството.....	68
3.	Пълен комплект.....	68
4.	Предназначение.....	68
5.	Общи инструкции за безопасност	69
6.	Допълнителни инструкции за безопасност	69
7.	Технически данни.....	70
8.	Разопаковане	70
9.	Монтаж / преди пускане в експлоатация.....	70
10.	Начало на работа	71
11.	Почистване.....	72
12.	Транспорт	72
13.	Съхранение	72
14.	Поддръжка	72
15.	ОТСТРАНЯВАНЕ НА НЕИЗПРАВНОСТИ	73
16.	Изхвърляне и повторно оползотворяване	73

1. Въведение

ПРОИЗВОДИТЕЛ:

schepach

Производство на дървообработващи машини ЕООД

Günzburger Strasse 69

D-89335 Ихенхаузен

УВАЖАЕМИ КЛИЕНТИ,

желаем ви много радост и успех в работата с вашето ново устройство.

ИНСТРУКЦИЯ

Съгласно приложимия закон за отговорността за продуктите, производителят на това устройство не носи отговорност за щети, възникнали в или в резултат на това устройство:

- неправилна употреба,
- неспазване на инструкциите за употреба,
- при ремонт от трети лица, неупълномощени специалисти,
- при монтаж и смяна на неоригинални резервни части
Лис,
- използване не по предназначение,
- в случай на повреда на електрическо оборудване, неспазване на електрическите изисквания и разпоредбите на VDE 0100, DIN 57113 / VDE0113.

Обърни внимание

Прочетете целия текст на инструкцията за експлоатация преди монтаж и пускане в експлоатация.

Това ръководство с инструкции трябва да ви улесни да се запознаете с вашия електроинструмент и предназначението му.

Ръководството с инструкции съдържа инструкции как да работите с електроинструмента безопасно, правилно и икономично и как да избегнете опасности, да спестите разходи за ремонт, да намалите времето за престой на електроинструмента и да увеличите надеждността и да удължите живота на електроинструмента.

В допълнение към разпоредбите за безопасност, предоставени в това ръководство за потребителя, винаги трябва да спазвате правилата, приложими за работа с електроинструмента.

Съхранявайте ръководството с инструкции в найлонов плик далеч от мръсотия и влага в близост до електрическия инструмент.

Всички оператори трябва да го прочетат и следват внимателно, преди да започнат работа. Само лица, които са инструктирани за употребата му и са информирани за свързаните с това опасности, имат право да работят с електроинструмента. Необходимо е да се спазва необходимата възрастова граница.

В допълнение към инструкциите за безопасност, дадени в това ръководство за потребителя и специалните изисквания на вашата страна, е необходимо да се спазват общоприетите технически правила за работа с дървообработващи машини. Ние не носим отговорност за инциденти или щети, причинени от неспазване на това ръководство и инструкции за безопасност.

2. Описание на устройството

1. Транспортни дръжки
2. Разпръскващ шлицов клин
3. Разпределителна греда
4. Регулируеми грайфери
5. Маса
6. Покрийте
7. Колела
8. Прът за регулиране на хода
9. Дръжка за управление
10. Лостове за управление компл.
11. Странична маса (странична)
12. Комбинация ключ/щепсел
13. Двигател
14. Щека за измерване на маслото

3. Завършване

- A. Сплитер
- Б. Лостове за управление
- С. Регулируеми грайфери
- D. Допълнителни стойки
- E. Рай
- F. Чанти за аксесоари (A, B, C)
- Ж. Указания за употреба
- H. Маса, вкл. маси за сервиране

4. Употреба по предназначение

Устройството може да се използва само по предназначение. Всяко друго използване се счита за неусловно освобождаване. Всички последващи щети или наранявания са отговорност на потребителя/оператора, а не на производителя.

Могат да се използват само ножове за триони, подходящи за машината. Използването на всички видове фрикционни режещи дискове е забранено.

Употребата по предназначение включва също спазване на инструкциите за безопасност, инструкциите за монтаж и инструкциите за работа в ръководството за експлоатация.

Лицата, които работят и поддържат устройството, трябва да са запознати с него и да са информирани за потенциалните опасности.

Освен това е необходимо стриктно да се спазват приложимите разпоредби за предотвратяване на злополуки.

Трябва да се спазват и други общи правила от областта на трудовата медицина и височината.

След извършване на модификации на устройството, производителят не носи отговорност за свързаните с това щети.

Машината отговаря на текущата директива на ЕС за машините.

- Хидравличната цепачка за дърва може да работи само след като е била монтирана. Разрешено е да се цепят дърва за огрев само след поставянето им по посока на зърното. Размери на дърва за огрев:
Дължина на дърва за
огрев 55 cm Ø мин. 10 cm, макс. 30 cm

- Никога не цепете дърва за огрев хоризонтално или срещу зърното.
- Спазвайте изискванията за безопасност, работа и поддръжка на производителя и посочените в техническите данни размери.
- Уверете се, че спазвате приложимите разпоредби за предотвратяване на злополуки и други общопризнати разпоредби за техника на безопасност.
- Машината може да се използва, обслужва или ремонтира само от лица, които са запознати с нея и са информирани за опасностите. Производителят не носи отговорност за щети, причинени от произволни модификации на машината.
- Машината може да се използва само с оригиналните принадлежности и инструменти на производителя.
- Всяка друга употреба се счита за недопустима. Производителят не носи отговорност за произтичащи щети. Рискът е единствено на потребителя.

Моля, обърнете внимание, че нашите устройства не са предназначени за търговска, занаятчийска или промишлена употреба. Ние не предоставяме гаранция, когато устройството се използва в търговски, занаятчийски или индустриални приложения или за подобни цели.

5. Общи инструкции за безопасност

ПРЕДУПРЕЖДЕНИЕ: Когато използвате електрически инструменти, следвайте основните предпазни мерки за безопасност по-долу, за да намалите риска от пожар, токов удар и нараняване.

Моля, прочетете всички инструкции, преди да работите с този инструмент.

- Следвайте всички инструкции за безопасност и опасност на магуми
- Всички знаци за безопасност и опасност трябва да са на машината и трябва да са четливи.
- Не разглобявайте и не го правете неподходящ осигурете устройства за безопасност на машината.
- Проверете захранващите кабели. Не го използвайте иначе повредени свързващи кабели.
- Проверете дали функцията за управление с две ръце работи правилно преди работа.
- Операторът трябва да е навършил 18 години. Учениците трябва да са навършили 16 години, но могат да работят на машината само под надзор.
- Носете работни ръкавици, когато работите.
- Бъдете внимателни при работа: риск от нараняване на пръстите и ръцете при докосване на инструмента за цепене.
- За счупване на тежки и неудобно държани части използвайте подходящи помощни средства за забавяне на опората.
- Извършвайте повторно сглобяване, регулиране и почистване, както и поддръжка и отстраняване на неизправности само при изключен двигател. Изключете от контакта!
- Електрическа инсталация монтаж, ремонт и технически не
- само специалисти имат право да извършват работи по поддръжката.

- Монтирайте отново всички защитни и предпазни устройства веднага след ремонт и поддръжка.

- Изключете двигателя преди да напуснете работната зона Изключете от контакта!

б. Допълнителни инструкции за безопасност

- Само един човек има право да работи с цепачката за дърва меню
- Използвайте защитно оборудване (очила/щит, ръкавици, предпазни обувки), за да предотвратите възможни наранявания.
- Никога не се опитвайте да счупите стъблата, които съдържат пирони, тел или други предмети.
- Вече нацепените дърва и талашите създават опасна работна зона. Съществува риск от спъване, подхлъзване или падане. Винаги поддържайте ред в работната зона.
- Никога не поставяйте ръцете си върху движещи се части на машината, когато машината работи. • Само цепени дърва с макс. дължината ще бъде 55 см

Машината е произведена в съответствие с най-съвременните технологии и е признала тези технически правила за безопасност. Възможно е обаче да има известен остатъчен риск по време на работа.

- Риск от нараняване на пръстите и ръцете при докосване на инструмента за цепене при неправилно насочване или поддържане на дървата за огрев.
- Рискът от нараняване от открит детайл не е подходящ май държане или насочване.
- Риск от токов удар при използване на неподходящи електрически свързващи кабели.
- Освен това, въпреки всички предприети мерки, възможен скрит остатъчен риск.
- Остатъчните рискове могат да бъдат намалени, ако се спазват инструкциите за безопасност и устройството се използва по предназначение и се вземат под внимание всички инструкции за експлоатация.
- Опасност за здравето поради електрически ток при използване на неподходящи електрически свързващи кабели.
- Освободете бутона за стартиране и извадете щепсела, преди да извършвате каквато и да е настройка или поддръжка.
- Опитайте се да не стартирате устройството случайно: не натискайте бутона за стартиране, докато вкарвате щепсела в контакта.
- Използвайте инструментите, препоръчани от нас в ръководството за потребителя. По този начин вашата машина ще достигне оптимална мощност.
- Дръжте ръцете си далеч от работната зона, когато машината работи.

7. Технически данни

Двигател, V/Hz	230V / 50Hz
Imamoji galia P1 W	3000
Изходна мощност P2 W	2200
Режим на работа	S6 40%
Обороти на двигателя min-1	2800
Размери дължина/широчина/височина	845 x 935 x 1500
височина на масата,	800 мм
работна височина,	940 мм
Дължина на	550 мм
дървото, мощност t, макс.*	8
Cilindro имат,	550 мм
Скорост на подаване,	3,1 cm/s
задна скорост,	17,3 cm/s
количество масло,	4 л
тегло,	109,9 кг

Подлежат на технически промени!

8. Разопаковане

Отворете опаковката и внимателно извадете устройството.

Отстранете опаковъчния материал и издърпайте ключалките за опаковане/транспортиране (ако има такива).

Проверете дали всичко е включено в комплекта.

Проверете устройството и аксесоарите за повреди при транспортиране.

При оплаквания незабавно информирайте доставчика.

По-късни оплаквания няма да се приемат.

Ако е възможно, запазете опаковката до изтичане на гаранционния срок.

Преди употреба се запознайте с устройството според ръководството за потребителя.

Използвайте само оригинални части за аксесоари, износване и резервни части. Резервните части се предлагат от вашия дилър.

При поръчка, моля, посочете нашите продуктови номера, както и вида на устройството и годината на производство.

т ВНИМАНИЕ

Устройството и опаковъчните материали не са детска играчка!

Забранено е на децата да си играят с найлонови торбички, филми и малки части!

Опасност от поглъщане и задушаване!

9. Монтаж / Преди започване на работа

9.1 Монтиране на колелата (7) (чанта за принадлежности А)

- Натиснете щифта през колелото (7)
- Поставете двете шайби
- Сега вкарайте щифта през дупките, които са в заобикалящата част на сплитера (фиг. 3)
- Сега заключете щифта с шайбата и пружината щепсел
- Накрая поставете малкия капак на колелото.
- Повторете този процес и от другите страни.

9.2 Сглобяване на маса (5)

- Разхлабете Т-болта (фиг. 4)
- Сега сгънете двете странични опори (11) навън, както е показано на фигура 5.
- Сега поставете масата в специалния държач (фиг. 6 (1) и затегнете отново разхлабения преди това Т-болт (фиг. 6 (2)).

9.3 Монтаж на лостове за управление, пълен (10) (чанта за аксесоари В)

- Отстранете предварително инсталирания щифт (фиг. 7 (С))
- Смажете горната и долната част на ламаринените плочи
- поставете целия контролен лост в предвидената му позиция (7 Фиг. (1)).
- Поставете контролния лост (А) в балансира на скоростите (фиг. 7 (2)).
- Заключете лостовете за управление с щифтове (с) и закрепете ги с пружинна тапа.
- Сега прикрепете другия контролен лост, както е описано от другата страна.

9.4 Монтиране на грайферите (чанта с принадлежности С)

- Прикрепете допълнителните скоби (D) с два винта Phillips, шайби и гайки всяка към щипките (Фигура 8). Имайте предвид, че допълнителната скоба е по-прикрепена към лявата ръкохватка (4).

- Поставете регулируемите скоби върху вече заварените шестстенни гайки и ги закрепете с доставените Т-болтове и шайби (Фигура 8). • Внимание: зъбците на грайферите трябва да са обърнати един към друг след монтажа (фиг. 9).

ВНИМАНИЕ!

Не забравяйте да сглобите напълно устройството, преди да го пуснете в експлоатация!

10. Начало на експлоатация

Уверете се, че машината е напълно и правилно сглобена.

Проверявайте всеки път преди употреба:

- Свързващи кабели, има ли повредени участъци (пукнатини, срязвания и др.),
- Проверете машината за възможни повреди,
- Всички винтове здраво ли са затегнати,
- Няма течове в хидравличната система и
- Ниво на маслото.

Проверка на нивото на маслото (Фигура 13)

Хидравличната система е затворена система с маслен резервоар, маслена помпа и контролен клапан. Редовно проверявайте нивото на маслото преди всяко пускане в експлоатация. Ниското ниво на маслото може да повреди маслената помпа. Нивото на маслото трябва да бъде в рамките на маркировката на индикатора за масло.

Преди проверка колоната за разбиване трябва да се премести.

Машината трябва да стои на равна повърхност. За да измерите нивото на маслото, завийте масломерната пръчка докрай.

Проверка на производителността

Работата трябва да се проверява преди всяка употреба

Действие:

Резултат:

Натиснете двете дръжки надолу.	Ножът за цепене се спуска на около 10 см над масата.
Освободете съответно лоста за управление.	Ножът за цепене остава в избраната позиция.
Освобождаване на двете дръжки	Ножът за цепене се връща в горна позиция.
Нивото на маслото трябва да се проверява преди всяка употреба, вижте раздел "Поддръжка"!	

Кървене, Фигура 14.

Обезвъздушете хидравличната система, преди да задействате къртача.

- Разхлабете капачката за освобождаване на въздух 14 с няколко завъртания, за да позволите на въздуха да излезе от резервоара за масло.
- Не оставяйте капака отворен по време на работа сутрин
- Затворете отново капака, преди да преместите дробилката, в противен случай маслото може да изтече.

Ако хидравличната система не е обезвъздушена, задържаният въздух ще повреди уплътненията и по този начин прекъсвача!

Ограничение на движението, когато дървата за огрев са къси, фиг. 10.

Долната позиция на ножа за цепене е приблизително 10 см над масата за цепене

- Поставете ножа за цепене в желаната позиция.
- Освободете лоста за управление.
- Изключете двигателя.
- Освободете втория лост за управление.
- Разхлабете Т-болта (10а).
- Насочете пръта за регулиране на хода 8 нагоре, докато стане с спирачна пружина
- Затегнете отново Т-болта (10а).
- Стартирайте двигателя.
- Проверете горната позиция.

Включване/изключване, (12)

Натиснете зеления бутон за активиране.

Натиснете червения бутон за изключване.

Забележка: Преди всяка употреба проверете работата на устройството за включване/изключване, като го включите и изключите веднъж.

Предпазител срещу повторно активиране в случай на прекъсване на захранването (разединител за нулево напрежение)

В случай на прекъсване на захранването, случайно изваждане от контакта или повреда на предпазител, устройството се изключва автоматично. За да включите отново, натиснете зеления бутон на блока за свързване.

Разделяне

- Поставете дървото на масата, хванете двете му дръжки здраво, натиснете дръжките надолу. Веднага след като ножът за цепене проникне в дървото, натиснете дръжката навън, като същевременно натискате надолу. Това предотвратява натиска върху задържащите щитове.

- Цепете само право нарязани дърва за огрев.
- Разцепете дърва за огрев вертикално.
- Никога не цепете хоризонтално или напречно.
- Носете подходящи ръкавици, когато цепите дърва за огрев.

Край на работите

- Поставете сплитера в долна позиция.
- Освободете лоста за управление.
- Изключете уреда и извадете щепсела.
- Завийте винта за освобождаване на въздуха.
- Следвайте общите инструкции за поддръжка Г-ца.

Електрическа връзка

Свързаният електрически мотор е готов за употреба.

Конекторът отговаря на определени DE и DIN разпоредби.

Мрежовата връзка на клиента и използвания удължителен кабел трябва да отговарят на тези изисквания.

Електрическият свързващ кабел е повреден
Изолацията на електрическите свързващи кабели често е повредена

Причините за това могат да бъдат:

- Места на натиск, когато свързващите кабели се полагат през прозорци или процепи на врати;
- Места на огъване поради неправилно закрепване или изправяне на свързващия кабел;
- Реже след пресичане на свързващия кабел;
- Повреда на изолацията при издърпване от щепсела слот;
- Пукнатини поради стареене на изолацията.

Такива повредени електрически свързващи кабели не могат да се използват и са животозастрашаващи поради повредена изолация.

Проверявайте редовно електрическите свързващи кабели за повреда. Обърнете внимание на факта, че кабелът не виси на електрическата мрежа, когато проверявате връзката.

Електрическите свързващи кабели трябва да отговарят на определени разпоредби на VDE и DIN. Използвайте свързващи кабели, обозначени с H07RN.

Маркировката в обозначението на типа на свързващия кабел може да се почиства.

При използване на монофазен променливотоков двигател препоръчваме използването на предпазител С 16 А или К 16 А за машини с висок стартов ток (от 3000 вата)!

АС мотор 230 V / 50 Hz

Мрежовото напрежение трябва да бъде 230 V / 50 Hz.

Връзката към електрическата мрежа и удължителният кабел трябва да са 3-жилни = P + N + SL - (1/N/PE).

Удължителните кабели трябва да имат минимално напречно сечение от 1,5 mm².

Мрежовата връзка е защитена с макс. 16 А.

11. Почистване

внимание!

Преди почистване извадете щепсела от контакта.

Препоръчваме да почиствате устройството веднага след всяка употреба.

Почиствайте редовно устройството с влажна кърпа. Не използвайте други почистващи препарати и разтворители. Те могат да повредят пластмасовите части на устройството. Внимавайте да не попадне вода в устройството.

12. Транспорт

За да транспортирате цепачката за дърва, ножът за цепене трябва да бъде спуснат докрай. Завъртете леко дробилата за дръжката на колоната за раздробяване, докато машината стане на колела и може да се транспортира. (Фигура 11)

13. Съхранение

Съхранявайте устройството и неговите аксесоари на тъмно, сухо и защитено от замръзване място, недостъпно за деца. Оптималната температура на съхранение е между 5 и 30 °C.

Покрийте електроинструмента, за да го предпазите от прах или влага.

Съхранявайте ръководството с инструкции заедно с електроинструмента.

14. Техническа поддръжка

внимание!

Преди да извършите работи по поддръжката, извадете щепсела от контакта.

Кога трябва да сменя маслото?

Първата смяна на маслото след 50 работни часа, след това на всеки 500 работни часа.

Смяна на маслото (фиг. 12)

- Натиснете разделителната колона докрай.
- Поставете съд с вместимост минимум 6 л под дробилката.
- Разхлабете масломерната пръчка (6).
- Развийте винта за източване на маслото 12а след маслото резервоар, за да може маслото да изтече. • Завийте отново винта за източване на маслото 12а.
- С помощта на чиста фуния напълнете 4 l нов hi дравлични масла.
- Завийте отново щеката за измерване на маслото.

Изхвърлете правилно натрупаното старо масло в местен пункт за събиране на използвани масла.

Забранено е изпускането на отработеното масло в земята или смесването му с отпадъци.

Препоръчваме масла от серия HLP 32.

Сплитер стълб

Преди да започнете работа, леко смажете разделителната опора. Тази процедура трябва да се повтаря на всеки 5 часа. Нанесете малко грес или напръскайте с масло. Подпората не трябва да изсъхва.

Хидравлична система

Хидравличната система е затворена система с маслен резервоар, маслена помпа и контролен клапан. Фабрично сглобената система не може да бъде модифицирана или манипулирана.

Редовно проверявайте нивото на маслото.

Твърде ниското ниво на маслото уврежда масления кладенец.

Редовно проверявайте затягането на хидравличните и резбовите съединения - при необходимост ги затегнете.

Свързване и ремонт на електричество

Само квалифициран електротехник има право да свързва и ремонтира електрическо оборудване.

Ако имате въпроси, моля, предоставете следната информация:

- Тип ток на двигателя;
- Данни от таблицата със спецификации на устройството;
- Данни от таблицата със спецификации на двигателя.

Сервизна информация

Трябва да се има предвид, че съответните части на този продукт или се износват естествено в зависимост от употребата, или са необходими като работен материал.

Износващи се части*: Водачи на разцепващ клин, Хидравлично масло, Разцепващ клин

* не се доставя заедно с уреда!

15. ОТСТРАНЯВАНЕ НА НЕИЗПРАВНОСТИ

Следващата таблица показва признаците на грешки и описва как да ги отстраните, ако машината ви не работи. Ако това не реши проблема, свържете се с вашия сервиз.

Разстройство	Възможни причини	Решението
Хидравличната помпа не стартира	Няма напрежение	Проверете окабеляването за захранване
	Термичният прекъсвач на двигателя е изключен	Включете отново термичния прекъсвач в корпуса на двигателя
Колоната не мърда надолу	Нивото на маслото е твърде ниско	Проверете нивото на маслото и го долейте
	Един от лостовите не е свързан	Проверете как са закрепени лостовите
	Мръсотия в релсите	Почистете колоната
Моторът тръгва, но колоната не се движи надолу	Неправилна посока на въртене на двигателя с трифазен ток	Проверете и сменете посоката на въртене на двигателя

16. Изхвърляне и повторно оползотворяване

но

За да се избегнат повреди при транспортиране, уредът е опакован.

Тази опаковка е суровина, така че може да се използва повторно или рециклира.

Устройството и аксесоарите към него са изработени от различни материали като метал и пластмаса. Занесете дефектните конструктивни части в специален пункт за изхвърляне на отпадъци. Попитайте в специализиран магазин или общинска администрация!

Не изхвърляйте стари уреди при битовите отпадъци!



Този символ показва, че съгласно Директивата за отпадъци от електрическо и електронно оборудване

(2012/19/EC) и националните закони, този продукт не

трябва да се изхвърля при битовите отпадъци. Този продукт трябва да бъде върнат в определен пункт за събиране. Това може да стане, например, като закупите подобен продукт или го доставите до оторизиран пункт за събиране, който обработва старо електрическо и електронно оборудване. Неправилното боравене със стари уреди може да има отрицателно въздействие върху околната среда и човешкото здраве поради потенциално опасните вещества, които често се срещат в старите електрически и електронни уреди. Освен това, като изхвърлите правилно този продукт, ще допринесете за ефективното използване на природните ресурси. Информация за пунктовете за събиране на стари устройства ще ви бъде предоставена от градската община, обществена фирма за отпадъци, оторизиран пункт за изхвърляне на стари електрически и електронни устройства или фирмата, която извозва вашите отпадъци.

Обяснение на символите на устройството

Използването на символи в това ръководство трябва да насочи вниманието ви към възможните рискове. Символите за безопасност и обясненията, към които се отнасят, трябва да се разбират ясно. Предупрежденията сами по себе си не елиминират рисковете и не могат да заменят правилните мерки за предотвратяване на инциденти.

	Прочетете ръководството преди употреба
	Носете безопасни обувки
	Използвайте работни ръкавици
	Използвайте защита за ушите и предпазни очила
	Използвайте предпазна каска
	Пушенето е забранено в работната зона
	Не позволявайте хидравличното масло да се разлее върху земята
	Поддържайте работното си място в ред! Безпорядъкът може да причини инциденти!
	Изхвърлете използваното масло правилно (в пункт за събиране на отработено масло). Забранено е източването на отработеното масло на земята или смесването му с отпадъци.
	Забранено е премахването или модифицирането на предпазни механизми или защитни механизми.
	Само операторът може да бъде близо до оборудването в работната зона. Не позволявайте на неупълномощени лица, както и на домашни любимци и добитък да влизат в тази зона (трябва да се спазва дистанция от поне 5 м).
	Не отстранявайте заседнали блокове с ръцете си.
	внимание! Когато извършвате ремонт, поддръжка и почистване, изключете двигателя и извадете щепсела от електрическата мрежа.
	Риск от порязване и смачкване: Никога не докосвайте опасните зони, докато ножът за цепене се движи.
	Високо напрежение, опасно за живота!
	Само един човек може да управлява устройството!
	Преди да започнете работа, разхлабете обезвъздушителния винт с припл. 2 оборота. Запечатайте преди транспортиране.
	внимание! Инструменти за преместване!
	Не транспортирайте уреда в легнало положение!
внимание!	В това ръководство за потребителя сме оборудвали местата, които се отнасят до вашата безопасност такъв знак

Съдържание:	страница:
1. Въведение.....	75
2. Описание на устройството.....	75
3. Комплект за доставка	75
4. Предназначение.....	75
5. Общи инструкции за безопасност	77
6. Допълнителни инструкции за безопасност	77
7. Технически данни	78
8. Разопаковане.....	78
9. Инсталиране / Операции преди започване на употреба	78
10. Първи стъпки	79
11. Почистване.....	80
12. Транспорт	80
13. Съхранение	80
14. Поддръжка	80
15. Отстраняване на неизправности.....	81
16. Изхвърляне и повторна употреба.....	81

1. Въведение

ПРОИЗВОДИТЕЛ:

schepach

Производство на дървообработващи машини ЕООД

Günzburger Strasse 69

D-89335 Ихенхаузен

УВАЖАЕМИ КЛИЕНТИ!

Желаем ви радост и успех в работата с новото ви устройство.

ИНСТРУКЦИЯ!

Производителят на това устройство не носи отговорност в съответствие с приложимия германски Закон за отговорност за продуктите за щети, причинени на или дължащи се на това устройство във връзка с:

- неправилна употреба,
- неспазване на инструкциите за употреба,
- извършвани от трети лица, неоторизирани специалисти
монтиране
- монтаж и подмяна на неоригинални резервни части,
- неправилно използване по предназначение,
- повреда на електрическото оборудване, несъответстващо на електрическата наредба и VDE наредби 0100, DIN 57113/ VDE0113.

Обърни внимание!

Прочетете целия текст на ръководството с инструкции преди сглобяване и употреба.

Това ръководство за потребителя има за цел да ви помогне да опознаете електрическото устройство и да използвате неговите функции в съответствие с предназначението.

Ръководството с инструкции дава важни указания за безопасна, правилна и икономична работа с електроинструмента, за да се избегнат рискове, да се спестят разходи за ремонт, да се намали времето за престой и да се увеличи надеждността и експлоатационния живот на електроинструмента.

В допълнение към разпоредбите за безопасност в това ръководство за потребителя, трябва да се спазват разпоредбите, приложими в съответната страна за използване на електроинструмента.

Съхранявайте ръководството за употреба с електроинструмента в найлонов плик, като го предпазвате от мръсотия и влага. То трябва да бъде прочетено и внимателно следвано от всеки оператор преди започване на работа. Само лица, които са запознати с използването на електронни инструменти и са били инструктирани относно рисковете, свързани с тях, могат да работят с електрическия инструмент. Трябва да се спазва определената минимална възраст

В допълнение към инструкциите за безопасност, предоставени в това ръководство за потребителя и специфичните разпоредби на съответната страна, трябва да се спазват общопризнатите технически разпоредби за използване на дървообработващо оборудване.

Ние не носим отговорност за злополуки или щети, възникнали при неспазване на тези инструкции и инструкции за безопасност.

2. Описание на устройството

1. Транспортни дръжки
2. Разделителен клин
3. Рейка за цепене
4. Подвижни грайфери
5. Маса
6. Щека за измерване на маслото
7. Колела
8. Прът за регулиране на хода
9. Дръжка за управление
10. Лостове за управление в сглобен вид
11. Маса за съхранение (отстрани)
12. Комбинация ключ/щепсел
13. Двигатели
14. Капак

3. Комплект за доставка

- A. Сплитер
- Б. Лостове за управление
- В. Подвижни грайфери
- Д. Допълнителни притежатели
- Д. Колела
- Ф. Чанта за комплект аксесоари (А, В, С)
- Ж. Указания за употреба
- Н. Маса, включително маси за навеси

4. Употреба по предназначение

Устройството може да се използва само по предназначение.

Използването на устройството за други цели се счита за неподходящо. Потребителят/

оператора, а не производителя.

Могат да се използват само дъски, подходящи за устройството.

Използването на всички видове режещи дискове е забранено.

Използването по предназначение включва и спазване на правилата за безопасност, посочени в ръководството за потребителя, както и инструкциите за монтаж и инструкциите за употреба.

Лицата, които използват и поддържат устройството, трябва да са запознати с устройството и да са наясно с потенциалните рискове.

Освен това трябва стриктно да се спазват приложимите разпоредби за предотвратяване на злополуки.

Трябва да се спазват и общите разпоредби в областта на трудовата медицина и оборудването за безопасност.

Произволни промени в устройството напълно освобождават производителя от отговорност за щети, причинени от промени.

- Хидравличната цепачка за дърва може да се използва само за работа в изправено положение. Дърва за огрев могат да се цепят само в изправено положение по посока на зърното. Размери на дърва за огрев:

дължина на дърва за огрев

55 cm Ø мин. 10 cm, макс. 30 cm.

- Никога не цепете дърва за огрев, които са в легнало положение или срещу посоката на зърното.
- Трябва да се спазват инструкциите за безопасност, работа и поддръжка на производителя, както и посочените в техническите характеристики размери.
- Трябва да се спазват съответните разпоредби за предотвратяване на инциденти и други общопризнати технически разпоредби за безопасност.
- Устройството може да се използва, обслужва или ремонтира само от лица, които са запознати с него и са инструктирани за рисковете. Дори случайни модификации на устройството изключват отговорността на производителя за щети, произтичащи от такива действия.
- Устройството може да се използва само с оригиналните аксесоари и оригинални инструменти на производителя.
- Всяка употреба, която не отговаря на тази цел, се счита за незаконна. Производителят не носи отговорност за щети в резултат на подобни действия; рискът се поема единствено от потребителя.

Моля, обърнете внимание, че нашите устройства не са предназначени за търговска, занаятчийска или промишлена употреба. Ние не приемаме гаранция, ако устройството се използва в търговски, занаятчийски, промишлени или подобни дейности.

5. Общи инструкции за безопасност

ВНИМАНИЕ! Когато използвате електрически инструменти, трябва да спазвате следните основни предпазни мерки, за да намалите риска от пожар, токов удар и нараняване.

Прочетете всички инструкции, преди да използвате този инструмент.

Следвайте всички инструкции за безопасност и опасности индикации на устройството.

- Съхранявайте всички инструкции за безопасност и бележки за опасност на устройството в напълно четливо състояние.
- Не разглобявайте и не правете неизползваеми предпазните механизми на устройството.
- Проверете захранващите кабели. Не използвайте повредени свързващи проводници.
- Преди да започнете работа, проверете правилната работа на двуръчното управление.
- Обслужващото лице трябва да е навършило 18 години. Стажантите трябва да са навършили 16 години, но могат да работят на устройството само под наблюдение.
- Използвайте работни ръкавици, когато извършвате работа.
- Бъдете внимателни при работа: Риск от нараняване на пръстите и ръцете от инструмента за цепене.
- За счупване на тежки или неудобни части използвайте подходящи помощни средства.
- Извършвайте преустройство, регулиране и почистване, както и поддръжка и отстраняване на неизправности само при изключен двигател. Издърпайте щепсела!

- Инсталирането, ремонтът и работата по електроокабеляването в общността могат да се извършват само от специалисти.
- Всички защитни устройства и предпазни механизми трябва да бъдат монтирани отново веднага след приключване на ремонта и поддръжката.
- Изключете щепсела, когато напускате изгасете двигателя. работното място!

б. Допълнителни инструкции за безопасност

- Машината за цепене на дърва може да се управлява само от един човек вече.
- Носете защитно оборудване (очила/щит за лице, ръкавици, предпазни обувки), за да се предпазите от възможни наранявания.
- Никога не се опитвайте да счупите блокове, съдържащи пирони, жици или други предмети.
- Вече нацепените дърва за огрев и талашите са опасни моята работна зона. Съществува риск от спъване, подхлъзване или падане. Винаги поддържайте работното място подредено.
- Никога не поставяйте ръцете си върху движещи се части на устройството, когато устройството е включено. • Цепете само дърва за огрев с максимална дължина бр надвишава 55 см.

Устройството е проектирано в съответствие с нивото на техническо развитие и общопризнатите инженерни норми за безопасност. По време на работа обаче могат да възникнат определени остатъчни рискове.

- Опасност от нараняване на пръстите и ръцете поради неумело боравене с инструмента за цепене или неправилно поставяне на дърва за огрев.
- Наранявания, причинени от изхвърлен работен материал в случай на неправилно боравене или подаване.
- Опасности, причинени от ток при използване на неподходящи електрически свързващи кабели.
- Въпреки всички взети мерки, кан ще останат и скрити остатъчни рискове.
- Останалите рискове могат да бъдат сведени до минимум, ако инструкциите за безопасност и правилната употреба, както и инструкциите за употреба, се следват заедно.
- Опасност за здравето при използване на електричество не правилно електрическо окабеляване.
- Преди работа по настройка или поддръжка, освободете бутона за стартиране и извадете щепсела.
- Не допускайте случайно стартиране на устройството: когато вкарвате щепсела в контакта, не натискайте бутона за стартиране.
- Използвайте инструмента, препоръчан в това ръководство за потребителя. Това ще гарантира, че устройството има оптимална мощност.
- Когато устройството работи, дръжте ръцете си далеч от работната зона.

7. Технически данни

Двигатели V/Hz	230V / 50Hz
Входяща мощност P1 W	3000
Изходна мощност P2 W	2200
Система на работа	S6 40%
Брой обороти на двигателя min-1	2800
Размери G/P/A	845 x 935 x 1500
Височина на масата	800 мм
Работна височина	940 мм
Дължина на дърва за огрев	550 мм
Мощност t max.*	8
Ход на цилиндъра	550 мм
Скорост на инсталиране	3,1 cm/s
Задна скорост	17,3 cm/s
Количество масло	4 л
Тегло	109,9 кг

Техническите спецификации подлежат на промяна!

8. Разопаковане

Отворете опаковката и внимателно извадете устройството.

Отстранете опаковъчния материал, както и опаковъчните и транспортните крепежни елементи (ако има такива).

Проверете дали пакетът за доставка е пълен.

Проверете дали устройството и аксесоарите не са били повредени по време на транспортиране.

Ако има възражения, незабавно се свържете с посредника. По-късни рекламации не се приемат.

Ако е възможно, запазете опаковката до изтичане на гаранцията

Запознайте се с устройството с помощта на ръководството за потребителя преди употреба.

За аксесоари, носими части и резервни части използвайте само оригинални части. Ще получите резервни части във вашата търговска компания.

Във вашите поръчки посочвайте нашите продуктови номера, както и вида на устройството и годината на производство.

т ВНИМАНИЕ!

Устройството и опаковъчният материал не са играчки!

Децата не трябва да си играят с найлонови торбички, филми и малки части! Опасност от поглъщане и задушаване!

9. Инсталиране / Операции преди започване на употреба

9.1. Колело (7) (чанта за комплект аксесоари А)

- Прокарайте щифта през колелото (7)
- Поставете двете шайби
- Сега вкарайте щифта през отворите в долната част на сплитера (фиг. 3)
- Сега заключете щифта с помощта на шайбата и пружинната тапа
- Накрая прикрепете малката декорация на колелото диск
- Повторете този процес от другата страна.

9.2. Сглобяване на маса (5)

- Разхлабете винта на дръжката във формата на звезда (фиг. 4)
- Сега сгънете двата странични рафта (11) навън, както е показано на фиг. 5.
- Сега фиксирайте масата в предвидения за нея държач (Фиг. 6 (1)) и затегнете отново разхлабения преди това винт на звездообразната дръжка (Фиг. 6 (2)).

9.3. Сглобяване на контролните рамена (10) (Чанта за комплект аксесоари В)

- Отстранете предварително сглобения щифт (фиг. 7 (С))
- Заварете металните скоби отгоре и отдолу
- Поставете лоста за управление в сгънато състояние в предвидената за целта позиция (фиг. 7 (1)).
- Поставете лоста за управление (А) в превключвателя на лоста (В) (фиг. 7. (2))
- Закрепете контролните рамена в сглобена форма с помощта на щифтовете (с) и ги заключете с помощта на пружинния ограничител
- Използвайки описания метод, сега закрепете от другата страна на другия контролен стик

9.4. Монтаж на захващане (чанта за комплект аксесоари С)

- Затегнете допълнителните държачи (D) към грайферите (Фиг. 8), като използвате по два винта Phillips, шайби и гайки. Внимавайте да прикрепите допълнителния държач с по-голям размер към ръкохватката (4) от лявата ръкохватка.
- Поставете подвижните захващащи устройства върху вече заварените шестстенни гайки и ги закрепете с помощта на доставените винтове и шайби със звездовидна дръжка (фиг. 8).
- Уверете се, че зъбите, прикрепени към грайферите, са обърнати един към друг след сглобяването (фиг. 9)

т ВНИМАНИЕ!

Не забравяйте да инсталирате напълно устройството, преди да започнете да го използвате!

10. Начало на употреба

Уверете се, че устройството е сглобено напълно и в съответствие с инструкциите. Преди всяка употреба проверявайте:

- кабелите за свързване не са повредени (пукнатини, срязвания и подобни повреди);
- Няма възможни повреди по устройството;
- Всички винтове здраво ли са затегнати;
- Има ли течове по хидравличната система;
- Ниво на маслото.

Проверете нивото на маслото (фиг. 13)

Хидравличното устройство представлява затворена система с маслен резервоар, помпа и контролен клапан. Редовно проверявайте нивото на маслото преди всяка употреба. Нивото на маслото, което е твърде ниско, може да повреди маслената помпа. Нивото на маслото трябва да е в рамките на маркировките на измервателната пръчка.

Преди тестване опората за разделяне трябва да се премести, устройството трябва да стои изправено. Завийте докрай пръчката за измерване на нивото на маслото.

Функционален тест

Преди всяка употреба трябва да се извърши функционален тест.

Действие:

Резултатът:

Натиснете двете дръжки надолу.	Ножът за цепене се придвижва надолу до прикл. 10 см над масата.
В подходящия момент отпуснете едната дръжка	Ножът за цепене остава в избраната позиция.
Освободете двете дръжки	Ножът за цепене се връща в горна позиция.
Проверявайте състоянието на маслото преди всяка употреба; виж раздел "Поддръжка"!	

Атгайсошана, 14. че.

Обезвъздушете хидравличната система, преди да работите със сплитера.

- Разхлабете вентила за обезвъздушаване б с няколко завъртания, за да позволите на въздуха да излезе от маслото защото.
- Оставете вентила отворен по време на работа.
- Преди да преместите сплитера, затворете вентила, за да предотвратите изтичане на масло.

Ако хидравличната система не е обезвъздушена, въздухът в нея поврежда уплътненията и по този начин сплитера!

Граница на хода в случай на къса дървесина, фиг. 10.

Долна позиция на ножа за цепене прикл. 10 см над масата за цепене

- Преместете ножа за цепене в желаната позиция
- Освободете сервизния лост
- Изключете двигателя
- Освободете другия сервизен лост
- Разхлабете винта на дръжката във формата на звезда (10a)
- Преместете пръта за регулиране на хода 8 нагоре, докато бъде спряна от пружината
- Затегнете отново винта на звездообразната дръжка (10a).
- Стартирайте двигателя
- Проверете горната позиция

Вкл./Изкл., (12)

Натиснете зеления бутон, за да включите.

Натиснете червения бутон за изключване.

Инструкция! Преди всяка употреба проверете работата на устройството за включване и изключване, като включите и изключите устройството веднъж.

Предпазител срещу рестартиране след прекъсване на захранването (прекъсвач в случай на прекъсване на захранването)

При прекъсване на захранването, случайно изваждане от контакта или повреден предпазител, устройството се изключва автоматично. За да го включите отново, натиснете отново зеления бутон на превключвателния блок.

Разделяне

- Поставете дървата на масата, хванете ги с двете дръжки, натиснете дръжките надолу; веднага щом ножът за цепене влезе в дървото, натиснете дръжките навън, докато ги натискате надолу. Това ги предпазва от упражняване на натиск върху дръжката.

- Цепете само право нарязани дърва за огрев.

- Цепете дърва за огрев вертикално.

- Никога не косете легнали или легнали на кръст

дърва за горене.

- Носете подходящо облекло, когато цепите дърва
Така.

Прекратяване на работа

- Преместете ножа за цепене в долна позиция.
- Освободете един сервизен лост.
- Изключете уреда и извадете щепсела.
- Затворете вентилационния винт.
- Следвайте общите инструкции за поддръжка.

Свързване към електрическата мрежа

Монтираният електродвигател е свързан готов за работа. Връзката отговаря на съответните разпоредби на VDE и DIN.

Свързването на клиента към електрическата мрежа и използвания удължителен кабел трябва да отговарят на тези разпоредби.

Важни инструкции

В случай на претоварване на двигателя, той се изключва сам. След охлаждане (времето може да варира) двигателят може да се включи отново.

Повреден захранващ кабел

Електрическите свързващи проводници често страдат от повреди в изолацията.

Техните причини могат да бъдат следните:

- Тесни зони, ако свързващите кабели минават през тях прозорец или врата;
- Свързващият проводник на прекъснатата точка е грешен поради укрепване или поставяне;
- Пресичане на свързващия проводник в точката на срязване защото:
- Повреда на изолацията при издърпване на фасунгата от стената;
- Пукнатини поради стареене на изолацията.

Такива повредени захранващи кабели не трябва да се използват и са животозастрашаващи поради повреда на изолацията.

Редовно проверявайте свързващите кабели за повреди. Уверете се, че захранващият кабел не е включен в електрическата мрежа по време на теста.

Електрическите свързващи кабели трябва да отговарят на съответните разпоредби на VDE и DIN. Използвайте само свързващи кабели, обозначени с H07RN.

Отпечатването на името на типа върху свързващия кабел е задължително.

В случай на монофазен променливотоков двигател препоръчваме защита с предпазители С 16А или К 16А за машини с висок пусков ток (от 3000 вата)!

АС мотор 230 V / 50 Hz

Номинално напрежение 230 V / 50 Hz.

Връзката към електрическата мрежа и удължителният кабел трябва да имат 3 проводника = P + N + SL - (1/N/PE).

Удължителните кабели трябва да имат минимално напречно сечение от 1,5 mm².

Връзката към електрическата мрежа има максимум 16 А предпазител.

11. Почистване

внимание!

Изключете щепсела от електрическата мрежа преди всяка работа по почистване.

Препоръчваме да почиствате устройството веднага след всяка употреба.

Почиствайте редовно устройството с влажна кърпа и малко течен сапун. Не използвайте почистващи препарати или разтворители; могат да повредят пластмасовите части на устройството. Уверете се, че водата не може да попадне вътре в устройството.

12. Транспорт

За да транспортирате цепачката за дърва, ножът за цепене трябва да е напълно спуснат. Внимателно наклонете сплитера за дръжката, докато устройството се огъне към количката и по този начин може да бъде преместено (фиг. 11).

13. Съхранение

Съхранявайте уреда и неговите аксесоари на тъмно, сухо и защитено от замръзване място и недостъпно за деца. Температурата на съхранение на продукта е 5-30°C.

Покрийте електроинструмента, за да го предпазите от прах или влага.

Съхранявайте ръководството за потребителя заедно с електроинструмента.

14. Поддръжка

внимание!

Изключете щепсела от електрическата мрежа, преди да извършвате каквато и да е работа по поддръжката.

Кога трябва да се смени маслото?

Маслото трябва да се смени за първи път след първите 50 работни часа, след това на всеки 500 работни часа.

Смяна на масло (фиг. 12)

- Напълно напреднете опората за цепене.
 - Под сплитера поставете съд с обем минимум 6 l астма.
 - Развийте пръчката за измерване на маслото б.
 - Развийте винта за източване на маслото 12a под резервоара за масло, за да позволите на маслото да изтече.
- След това отново затворете пробката за източване на маслото 12a.
- Напълнете 4 l ново хидравлично масло с чисто фуния.
 - Затворете вентилационния вентил.

Правилно изхвърлете полученото отработено масло в местен пункт за събиране на отработено масло. Забранено е източването на отработеното масло на земята или смесването му с отпадъци.

Препоръчваме масла от серия HLP 32.

Разделителен вал

Валът на хеликоптера трябва да бъде леко смажен преди употреба. Тази стъпка трябва да се повтаря на всеки 5 работни часа. Нанесете леко грес или напръскайте масло. Не работете със сухо стъбло.

Хидравлично устройство

Хидравличното устройство представлява затворена система с маслен резервоар, помпа и контролен клапан

Фабрично сглобената система не трябва да се модифицира или манипулира.

Проверявайте редовно нивото на маслото.

Нивото на маслото, което е твърде ниско, ще повреди маслената помпа

Проверявайте редовно хидравличните връзки и винтовите съединения за стегнатост и ги затегнете, ако е необходимо.

внимание!

Изключете щепсела от електрическата мрежа, преди да извършвате каквато и да е работа по поддръжката.

При въпроси предоставете следните данни:

- Тип ток на двигателя;
- Данните, посочени на табелката с данни на устройството;
- Данни, посочени на табелката с данни на двигателя.

Сервизна информация 15. Отстраняване на неизправности

Следната таблица показва симптомите на грешка и описва как можете да ги коригирате, ако това устройство не работи правилно. Ако не можете да локализирате и отстраните проблема по този начин, свържете се с най-близкия сервиз.

Смущение	Възможни причини	Решение
Хидравличната помпа не работи	Няма напрежение	Проверете кабелите за електричество
	Термичният прекъсвач на двигателя е задействал	Включете термопрекъсвача, разположен в корпуса на двигателя
Подпората не се движи надолу	Ниско ниво на маслото	Проверете нивото на маслото и добавете масло
	Един от лостовете не е свързан	Проверете закрепването на лоста
	Има мръсотия по релсите	Почистете опората
Моторът стартира, но бялото не се движи надолу	Неправилна посока на въртене на двигателя при трифазен променлив ток	Проверете посоката на въртене на двигателя и я нулирайте съответно

16. Изхвърляне и повторна употреба шан

Устройството е в опаковка, за да се избегнат повреди при транспортиране. Опаковката е материал за еднократна употреба и може да се използва повторно или рециклира.

Устройството и аксесоарите към него са изработени от различни материали, като метал и пластмаса. Повредените части трябва да се изхвърлят като специални отпадъци. Попитайте в специализиран магазин или община!

Моля, имайте предвид, че този продукт съдържа части, които се износват при нормална или нормална употреба, или части, които са необходими като консумативи.

Спускащи се части*: разцепващи клинове, хидравлично масло, разцепващ клин

* Не е задължително да е в пакета за доставка!

Не изхвърляйте използваното оборудване при битовите отпадъци!



Този символ показва, че този продукт не трябва да се изхвърля заедно с битовите отпадъци в съответствие с Директивата за отпадъци от електрическо и електронно оборудване (2012/19/EC) и местните закони. Този продукт трябва да се занесе в определения пункт за събиране. Това може да стане, например, като го върнете в точката на продажба, когато закупите подобен продукт, или като го предадете в оторизиран пункт за събиране, отговорен за рециклирането на отпадъци от електрическо и електронно оборудване.

Некомпетентното боравене с излязло от употреба оборудване с потенциално опасни вещества, които често се съдържат в отпадъчното електрическо и електронно оборудване, може да има отрицателно въздействие върху околната среда и човешкото здраве. Чрез компетентното изхвърляне на този продукт вие допринасяте за ефективното използване на природните ресурси. Ще получите информация за пунктовете за събиране на използвано оборудване от вашата местна власт, обществената организация за изхвърляне на отпадъци, оторизираната институция, отговорна за изхвърлянето на отпадъци от електрическо и електронно оборудване, или най-близката компания за извозване на отпадъци.

Обяснение на символите на устройството

Символите, използвани в това ръководство, имат за цел да обърнат внимание на потенциалните рискове. Символите за безопасност, както и придружаващите ги обяснения, трябва да се тълкуват точно. Предупрежденията сами по себе си не елиминират рисковете и не заместват подходящите мерки, предприети за предотвратяване на инциденти.

	Преди да го пуснете в експлоатация, прочетете инструкциите за експлоатация и правилата за безопасност и винаги ги спазвайте!
	Задължително е носенето на работни обувки
	С ръкавици!
	Носете защита за слуха! Носете предпазни очила!
	Използвайте предпазна каска
	Влизането е забранено за неупълномощени лица
	Пушенето е забранено в работната зона
	Не позволявайте хидравличното масло да тече върху пода
	Поддържайте работното си място подредено! Безпорядъкът е опасен!
	Изхвърлете използваното масло правилно (в местен пункт за събиране на отработено масло). Забранено е изхвърлянето на отработено масло на земята или смесването му с други отпадъци.
	Премахването или модифицирането на защитни и предпазни конструкции е забранено.
	Само операторът може да бъде в работната зона на машината. Дръжте лица, които не участват в работата, както и домашни любимци и селскостопански животни далеч от опасната зона (най-малко 5 m разстояние).
	Не отстранявайте заседнали трупи на ръка.
	внимание! Преди извършване на ремонт, поддръжка и почистване, спрете двигателя и извадете щепсела от контакта.
	Риск от порязвания и натъртвания. Никога не посягайте към опасни зони, когато разцепващият нож се движи.
	Високо напрежение! Опасност за живота!
	Машината трябва да се управлява само от един човек!
	Преди да започнете работа, разхлабете обезвъздушителния винт с около 2 оборота. Запечатайте преди изпращане.
	Внимание! Инструменти за преместване!
внимание!	Не транспортирайте уреда в легнало положение!

Съдържание:	страна:
1. Въведение.....	84
2. Описание на устройството	84
3. Доставени артикули	84
4. Предназначение.....	84
5. Общи инструкции за безопасност	85
6. Допълнителни инструкции за безопасност	85
7. Технически данни	86
8. Разпаковане.....	86
9. Изграждане / Преди въвеждане в експлоатация.....	86
10. Пускане в експлоатация	87
11. Почистване.....	88
12. Доставка.....	88
13. Съхранение	88
14. Поддръжка	88
15. Отстраняване на неизправности.....	89
16. Унищожаване и рециклиране	89

1. Въведение

ПРОИЗВОДИТЕЛ:

schepach

Производство на дървообработващи машини ЕООД
 Günzburger Strasse 69
 D-89335 Ихенхаузен

УВАЖАЕМИ КУПУВАЧ!

Пожелаваме ви много удоволствие и успех при използването на вашето ново устройство.

УВАЖАЕМИ КУПУВАЧ!

По смисъла на действащия Закон за отговорността за продукти, производителят на оборудването не може да носи отговорност за щети по или във връзка с оборудването в следните случаи:

- непрофесионално отношение,
- неспазване на инструкциите за употреба,
- извършено от трето лице, неквалифицирано ремонти,
- монтаж и смяна на неоригинални части,
- непрофесионална употреба,
- повреда на електрическата система в електрическото захранване поради несъответствие с разпоредбите на VDE 0100, DIN 57113 / VDE 0113.

Препоръки:

Преди да сглобите оборудването и да го пуснете в експлоатация, прочетете целия текст на ръководството за потребителя.

Целта на инструкцията за експлоатация е да улесни запознаването с устройството и да ви запознае с възможностите за неговото използване.

Инструкциите за експлоатация съдържат важни бележки относно безопасната, професионална и икономична употреба на уреда, за избягване на опасности, спестяване на разходи за ремонт, намаляване на времето за престой и увеличаване на надеждността и експлоатационния живот на уреда.

В допълнение към инструкциите за безопасност, съдържащи се в ръководството за потребителя, трябва да се спазват действащите национални разпоредби относно работата на устройството.

Поставете инструкциите за работа в чиста пластмасова папка, за да я предпазите от мръсотия и влага, и я съхранявайте близо до устройството. Преди започване на работа всички оператори на машини трябва да прочетат инструкциите и да ги спазват внимателно. Само лица, които са обучени за работа с машината и за възможните опасности и рискове, могат да използват уреда. Предписаната минимална възраст трябва да се спазва.

В допълнение към правилата за безопасност, съдържащи се в тези инструкции за експлоатация и местните национални специални разпоредби, трябва да се спазват общоприетите технически разпоредби при работа с дървообработващи машини.

Ние не носим отговорност за злополуки и щети в резултат на пренебрегване на инструкциите и правилата за безопасност.

2. Описание на устройството

1. Транспортни дръжки

2. Разцепващи клинове

3. Разделителна колона

4. Регулируеми вилици

5. Маса

6. Пръчка за ниво

7. Колела

8. Прът за регулиране на хода

9. Работна дръжка

10. Пълни лостове за управление

11. Странична маса за съхранение

12. Комбинация ключ/щепсел

13. Мотор

14. Капак

3. Доставени артикули

А. Сплитер

Б. Лостове за управление

С. Регулируеми вилици

Д. Допълнителни стойки

Д. Колела

Ф. Чанта за принадлежности (А, В, С)

Ж. Указания за употреба

З. Маса със съгъваеми маси

4. Употреба по предназначение

Машината може да се използва само по предназначение. Всяко използване извън това не се счита за подходящо. За всякакви произтичащи щети или наранявания от всякакъв вид, потребителят или ръката е отговорна, а не производителят.

Могат да се използват само ножове за триони, подходящи за машината. Забранено е използването на всякакъв вид разделителни конуси. Употребата по предназначение включва също спазване на инструкциите за безопасност, както и инструкциите за монтаж и работа в ръководството за потребителя.

Лицата, които работят и поддържат машината, трябва да бъдат квалифицирани и обучени по отношение на възможните опасности. В допълнение към това трябва стриктно да спазвате разпоредбите за предотвратяване на злополуки.

Трябва да се вземат предвид правилата за предотвратяване на злополуки в областта на здравето и безопасността при работа.

Модификациите на машината напълно изключват гаранцията на производителя и произтичащите от това рамена и капаци.

- Хидравличната машина за цепене е подходяща само за работа в изправено положение, парчетата дърво могат да се цепят само в изправено положение, по посока на зърното. Размерите на дървения труп, който може да бъде разцепен:
дължина на дървото: 55cm
Ø мин./макс.: 30 cm
- Никога не цепете парчето дърво в изправено положение или срещу зърното!
- Спазвайте разпоредбите за безопасност, работа и поддръжка на производителя, както и размерите, посочени в техническите данни.
- Спазвайте съответните разпоредби за предотвратяване на злополуки и други общоприети технически правила за безопасност.
- Машината може да се използва, поддържа или ремонтира само от лице, на което е поверена задачата и е обучено за свързаните с това опасности. Ако промените машината произволно, производителят не носи отговорност за произтичащите от това щети.
- Машината може да се използва само с оригиналните аксесоари и оригинални инструменти на производителя.
- Друга употреба освен тази не е предвидена се класифицира като руна. Производителът не носи отговорност за произтичащи щети; потребителят сам носи риска.

Моля, имайте предвид, че нашите уреди не са предназначени за промишлена, занаятчийска или индустриална употреба. Ние не предоставяме никаква гаранция, ако устройството се използва в промишлени, занаятчийски или фабрични съоръжения и в областта на подобно оборудване.

5. Общи инструкции за безопасност

ПРЕДУПРЕЖДЕНИЕ: Когато използвате електрически инструменти, следвайте тези основни предпазни мерки, за да намалите риска от пожар, токов удар и нараняване.

Прочетете всички инструкции, преди да работите с инструмента.

- Всички мерки за безопасност и опасности на машината вземете предвид съответните инструкции.
- Поддържайте всички инструкции за безопасност и опасност на машината пълни и четливи.
- Предпазните устройства на машината не трябва да се демонтират или правят неизползваеми.
- Проверете захранващите кабели. Не използвайте неправилни свързващи кабели.
- Преди пускане в експлоатация проверете правилната работа на двуръчното управление.
- Операторът трябва да е навършил 18 години. Лицата, участващи в обучението, трябва да са навършили 16 години, но могат да работят на машината само под наблюдение.
- Носете защитни ръкавици при работа да се

- Бъдете внимателни при работа: Съществува риск от нараняване на пръстите и ръцете от режещия инструмент.
- При цепене на части, които са трудни или имат лошо захващане, използвайте подходящо помощно устройство за опора.
- Извършвайте дейности по повторно сглобяване, регулиране и почистване, както и поддръжка и отстраняване на неизправности само при изключен двигател. Извадете щепсела!
- Монтаж, ремонт и армиране на ел. инсталации поддръжка
- Трябва да се извършва само от квалифицирани работници.
- Преинсталирайте всички защитни и предпазни устройства веднага след приключване на ремонта и поддръжката.
- Изключвайте двигателя, когато напускате работното място. Извадете щепсела!

б. Допълнителни инструкции за безопасност

- Машината за цепене на дърва трябва да се управлява само от един човек.
- За да се предпазите от възможни наранявания, носете защитно оборудване (очила/решетки, защита за слуха, работни ръкавици).
- Никога не цепете трупи, които съдържат пирони, жици или други предмети.
- Вече нацепеното дърво и дървените стърготини създават опасна работна зона. Съществува риск от спъване, подхлъзване или падане. Винаги поддържайте работното си място подредено.
- Когато машината е включена, никога не поставяйте ръцете си върху движещите се части на машината. • Цепете само дървета с дължина 55 cm или по-малко.

Машината е изработена според съвременното ниво на техниката и приетите правила за безопасност. Въпреки това по време на работа могат да възникнат индивидуални остатъчни рискове.

- Съществува риск от нараняване на пръстите и ръцете, когато инструментът за цепене се използва неправилно или когато дървата са поставени неправилно.
- При непрофесионално боравене или шофиране вашето дете ръждаващ детайл може да причини наранявания.
- Ако използвате грешни електрически свързващи кабели, токът може да застраши здравето ви.
- Специалните свойства на дървото (клони, неравна форма и др.) носят опасности.
- Освен това, въпреки всички взети предпазни мерки, съществуват неочевидни остатъчни рискове. Остатъчните рискове могат да бъдат сведени до минимум, ако следвате изцяло "Инструкции за безопасност" в "Употреба по предназначение". глави, както и съдържанието на инструкциите за експлоатация.
- Нестандартни електрически свързващи кабели има риск от токов удар, когато го използвате.

- Преди да започнете работа по настройка и поддръжка, изключете бутоната Старт и извадете щепсела от контакта.
- Те обаче могат да бъдат намалени до минимум, като следвате "Инструкции за безопасност", "Употреба по предназначение" и инструкциите за експлоатация.
- Избягвайте случайно стартиране на машината: бутонът за захранване не трябва да се натиска, когато щепселът е поставен в контакта.
Използвайте инструмента, препоръчан в инструкциите за експлоатация. По този начин можете да гарантирате, че вашата машина винаги работи с оптимална производителност.
- Дръжте ръцете си далеч от работната зона, когато машината оперира.

7. Технически данни

Мотор V/Hz	230V / 50Hz
Мощност на запис P1 W	3000
Изходна мощност P2 W Режим на работа	2200 56 40%
RPM min-1	2800
Размери Д x Ш x В	845 x 935 x 1500
Височина на масата	800 мм
Работна височина	940 мм
Дължина на дървото	550 мм
Сила на разцепване макс. Т*	8
Удар	550 мм
Предварителен цилиндър	3,1 cm/s
Цилиндър реверс	17,3 cm/s
Количество масло	4 л
Тълапа	109,9 кг

Запазваме си правото на технически промени!

8. Разопаковане

Отворете опаковката и внимателно извадете устройството.

Отстранете опаковъчния материал и застраховката за опаковка/транспорт (ако има такава).

Проверете дали пратката е пълна.

Проверете устройството и частите на аксесоарите за повреди, причинени по време на транспортиране.

В случай на рекламация незабавно уведомете доставчика.

Не приемаме последващи рекламации.

Ако е възможно, запазете опаковката до изтичане на гаранцията.

Запознайте се с машината от ръководството за експлоатация, преди да я използвате.

Използвайте само оригинални части като принадлежности, износващи се части и резервни части. Можете да закупите резервни части от вашия специализиран търговец.

При поръчка посочете артикулния номер, както и вида и годината на производство на машината.

m ВНИМАНИЕ

Устройството и опаковката не са детски играчки! Децата не трябва да си играят с найлонови торбички, фолия и дребни части! Има опасност от поглъщане и задушаване!

9. Изграждане / Преди въвеждане в експлоатация

9.1 Поставяне на колела (Фиг. 7) (Чанта за принадлежности)

- Поставете щифта в колелото (7).
- Поставете две допълнителни шайби.
- Сега поставете шплинта в отвора, който е ха
разположен в долната част на нагревателния клин (Фигура 3).
- Сега фиксирайте щифта с шайба и ги
с дебела тапа.
- Накрая поставете малкия декоративен диск.
- Повторете процеса от другата страна.

9.2 Инсталиране на масата (Фигура 5)

- Развийте звездообразния винт (фиг. 4)
- Сега разгънете двата странични панела (11) в стъпка 5.
съгласно фиг.
- Сега поставете масата в предназначения за нея държач (фиг. 6 (1)), след което затегнете отново отвинтения преди това винт на дръжката със звезда (фиг. 6 (2)).

9.3 Сглобяване на цялостни работни рамена (10) (чанта за аксесоари В)

- Отстранете предварително инсталирания щифт (Фигура 7 (С)).
- Смажете дисковите панти отгоре и отдолу.
- Насочете целия лост за управление в желаната позиция (фиг. 7 (1)).
- Насочете лоста за управление (А) в превключвателя (В) (фиг. 7 (2)).
- Закрепете всички работни рамена с шплената (С) и ги закрепете с пружинна запушалка.
- Затегнете другата, като използвате метода, описан по-горе лост за управление от другата страна.

9.4 Монтиране на вилицы (чанта за аксесоари С)

- Прикрепете допълнителните крепежни елементи (D) към вилиците с два винта Phillips, шайби и гайки (Фигура 8). Уверете се, че сте прикрепили по-големия държач за принадлежности към лявата вилка (4).
- Поставете регулируемите вилицы върху шестстенните гайки, които вече са заварени, след което ги затегнете с включените звездовидни винтове и шайби (Фигура 8) • Внимание! Зъбците на вилиците трябва да са обърнати един към друг след монтажа (Фигура 9).

m ВНИМАНИЕ!

Не забравяйте да сглобите напълно устройството, преди да го пуснете в експлоатация!

10. Въвеждане в експлоатация

Уверете се, че машината е сглобена напълно и в съответствие със спецификациите. Преди всяка употреба проверявайте:

- Повредени части на свързващите кабели (скъсвания, срязвания и други подобни),
- Всяка повреда на машината,
- Дали всички винтове са стегнати,
- Течове на хидравликата и
- Нивото на маслото.

Проверка на нивото на маслото (Фигура 13)

Хидравличната система е затворена система с маслен резервоар, маслена помпа и контролен клапан.

Редовно проверявайте нивото на смазочното масло преди всяко стартиране. Нивото на маслото, което е твърде ниско, може да повреди маслената помпа. За да измерите нивото на маслото, завийте напълно измервателната пръчка.

Функционален тест

Преди всяка употреба трябва да се извърши функционален тест.

стъпка:

Резултат:

Натискане на двете дръжки.	Разцепващият нож се спуска - пригл. 10 см над масата.
Освобождение на една дръжка.	Ножът за цепене спира в избраната позиция.
Освободете двете дръжки.	Разцепващият нож се връща в горна позиция

Проверявайте нивото на маслото преди всяка употреба. Вижте глава "Поддръжка"!

Кървене, фигура 14

Обезвъздушете хидравличната система, преди да работите със сплитера.

- Разхлабете капачката за обезвъздушаване (6) с няколко завъртания, за да може въздухът да излезе от резервоара за масло.
- Оставете капачката отворена по време на работа.
- Затворете капачката, преди да преместите машината за цепене,
в противен случай маслото може да изтече.

Ако не обезвъздушете хидравличната система, тогава задържаният въздух ще повреди уплътненията и по този начин машината за цепене.

Ограничение на хода за къси детайли, Фигура 10

Долна позиция на ножа за цепене: пригл. 10 см над масата за рязане

- Преместете ножа за цепене в желаната позиция.
- Освободете един от лостовете за управление.

- Изключете двигателя.
- Освободете втория лост за управление.
- Развийте звездообразния винт (10a).
- Преместете пръта за регулиране на хода (8) нагоре, докато пружината го спре.
- Затегнете отново звездообразния винт (10a).
- Стартирайте двигателя.
- Проверете горната позиция.

Включване/изключване, (12)

Натиснете зеления бутон, за да го включите.

Натиснете червения бутон, за да го изключите.

Забележка: Проверявайте работата на модула за включване/изключване преди всяка употреба, като го включите и изключите веднъж.

Рестартирайте предпазителя в случай на прекъсване на захранването (освобождение при нулево напрежение)

В случай на прекъсване на захранването, неволно издърпване на щепсела или повреда на предпазителя, устройството се изключва автоматично.

За да включите отново, натиснете отново зеления бутон на превключвателя.

Деколте

- Поставете дървото на масата, дръжте го здраво с двете дръжки, натиснете надолу дръжките, след това, когато разцепващият нож проникне в дървото, натиснете дръжките навън, докато ги натискате надолу. Това предотвратява натиска върху предмишниците.

- Цепете само прави нарязани парчета дърво.
- Разцепете дървото вертикално.
- Никога не го правете в легнало или перпендикулярно положение в зет дървото.
- Носете подходящи ръкавици, когато режете.

Завършване на работата

- Преместете разцепващия нож в долна позиция.
- Освободете един от лостовете за управление.
- Изключете уреда и го извадете от електрическата мрежа щепсел.
- Затворете вентилационния винт.
- Спазвайте общите правила за поддръжка.

Електрическа връзка

Монтираният електродвигател е свързан готов за работа. Връзката отговаря на съответните разпоредби на VDE и DIN.

Щепселът, използван от клиента, както и удължителният кабел, използван от него, също трябва да отговарят на тези спецификации.

Повредени електрически свързващи проводници

Изоляцията на електрическите свързващи проводници често е повредена.

Това може да се дължи на:

- Точки на натиск, ако свързващият кабел е прозорец или води през пролуките на вратите.
- Местата на чулване в съединителните линии се ремонтират професионално поради фиксираща или задвижваща леща.
- Порязвания поради прокарване на свързващия кабел.
- Повреда на изолацията от стенния контакт поради раздяла.
- Пукнатини поради стареене на изолацията.

Не използвайте такива повредени електрически свързващи кабели, тъй като използването им е опасно поради повреда на изолацията.

Проверявайте редовно електрическите свързващи кабели за повреди. Уверете се, че проводникът не е свързан към електрическата мрежа, когато проверявате.

Електрическите свързващи кабели трябва да отговарят на съответните разпоредби на VDE и DIN. Използвайте само свързващи кабели, обозначени с H07RN.

Името на типа свързващ кабел трябва да бъде посочено върху кабелите.

В случай на монофазен променливотоков двигател препоръчваме използването на предпазител С 16А или К 16А за машини с висок стартов ток (над 3000 вата).

АС мотор 230 V/ 50 Hz

Мрежово напрежение: 230 волта / 50 Hz.

Мрежовата връзка и удължителният кабел трябва да бъдат петжилни = 3 фази, N и защитно заземяване (1/N/PE).

11. Почистване

внимание!

Преди каквото и да е почистване, извадете щепсела от контакта.

Препоръчваме да почиствате устройството след всяка употреба.

Почиствайте редовно устройството с влажна кърпа и малко лубрикантен сапун. Не използвайте почистващи препарати или разтворители, тъй като те могат да повредят пластмасовите части на устройството. Уверете се, че вътре в устройството не попада вода.

12. Доставка

За да транспортирате цепача, преместете ножа за цепене докрай надолу. При колоната на сплитера използвайте дръжката, за да наклоните леко сплитера, докато лежи върху колелото, след което можете да започнете да се движите. Фигура 11

13. Съхранение

Съхранявайте устройството и неговите аксесоари на тъмно, сухо и защитено от замръзване място, далеч от деца. Оптималната температура на съхранение е между 5 и 30°C. Покрийте електроинструмента, за да го предпазите от прах и влага. Съхранявайте инструкциите за експлоатация заедно с електроинструмента.

14. Поддръжка

внимание!

Изключете щепсела от контакта, преди да работите по поддръжката.

Кога трябва да се смени маслото?

Първата смяна на маслото след 50 работни часа, след това на всеки 500 работни часа.

Смяна на масло (фиг. 12)

- Приберете напълно разделителната колона.
- Поставете съд с обем минимум 6 л под духалката.

- Разхлабете измервателната пръчка (6).
- Отворете дренажния винт (12а), за да източите

оставете маслото да подеждва.

- Затворете дренажния винт (12а) и го затегнете затегнете го.
- Бавно напълнете 4 литра ново хидравлично масло, като използвате чиста фуния, като проверявате нивото на маслото в процеса.
- След това завийте отново пръчката.

Изхвърлете така полученото отработено масло в местния пункт за събиране на отработено масло.

Забранено е изливането на отработеното масло в земята или смесването му с битовите отпадъци.

Препоръчваме да използвате масло от серия HLP 32

Вал на сплитера Смажете леко вала на сплитера преди всяко стартиране. Повторете тази процедура на всеки 5 работни часа. Нанесете тънък слой грес или маслен спрей. Стъблото не трябва да изсъхва.

Хидравлично оборудване

Хидравличната система е затворена система с маслен резервоар, маслена помпа и контролен клапан. Системата, напълно сглобена във фабриката, не трябва да бъде модифицирана или манипулирана.

Проверявайте редовно нивото на маслото.

Нивото на маслото, което е твърде ниско, ще повреди маслената помпа. Редовно проверявайте затягането на хидравличните връзки и винтовите връзки - при необходимост ги затегнете.

Електрическо оборудване

Свързването и ремонтът на електрическо оборудване може да се извършва само от електротехник.

В случай на въпроси, моля, предоставете следната информация:

- Тип ток на двигателя
- Данни за етикета на типа машина
- Данни за етикета на типа двигател

Сервизна информация

Трябва да се има предвид, че следните части на този продукт вече са обект на износване поради употреба или естествено износване. Като консумативи са необходими следните части.

Бързо износващи се части*: водачи на разделящ клин, хидравлично масло, разделящ клин
* не е включено директно в обхвата на доставката!

15. Отстраняване на неизправности

Следващата таблица показва симптомите на грешките и обяснява как да ги отстраните, в случай че закупената от вас машина не работи правилно. Ако проблемът не може да бъде локализиран и отстранен, обърнете се към компетентния сервиз.

Неизправност	Възможни причини	Решение
Хидравличната помпа не стартира	Няма захранване	Проверете дали има захранване в проводниците
	Термичният прекъсвач на двигателя е изключен	След като двигателят се охлади, термопрекъсвачателят се включва отново. Двигателят може да се рестартира
Колоната не мърда надолу	Ниско ниво на маслото	Проверете нивото на маслото и долейте масло
	Едното рамо не е свързано	Проверете закрепването на лостовете
	Замърсяване в релсите	Почистете колоната
Моторът тръгва, но колоната не се движи надолу	В случай на променлив ток посоката на въртене на двигателя е неправилна	Фазов прекъсвачател: Проверете и регулирайте посоката на въртене на двигателя

16. Унищожаване и рециклиране

За да се предотврати повреда по време на транспортиране, устройството е опаковано в опаковка. Тази опаковка е суровина и следователно може да се използва отново или да се върне в цикъла на суровината.

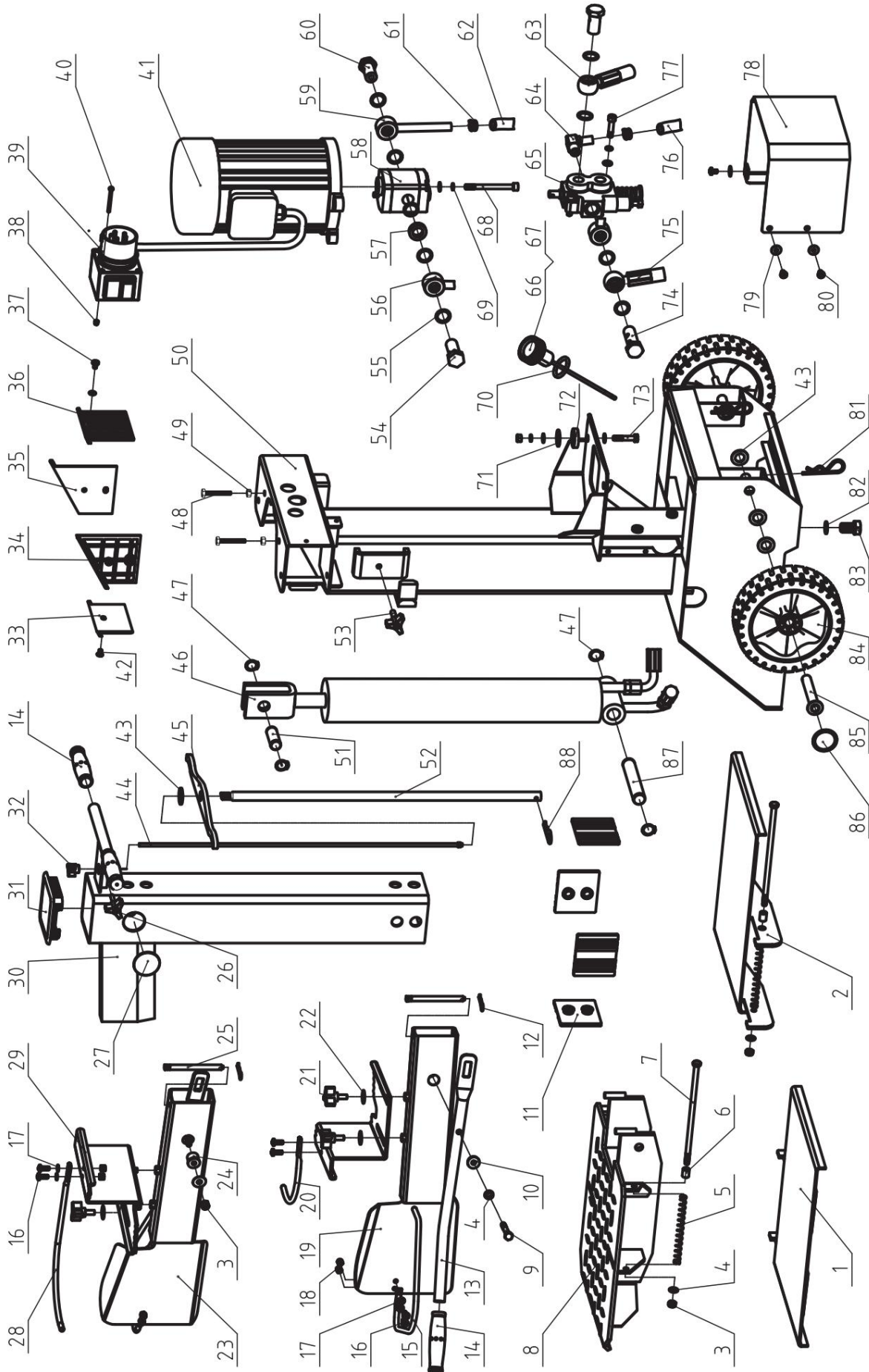
Устройството и аксесоарите към него са изработени от различни материали, като метал и пластмаса.


Занесете повредените части на специално място за изхвърляне на отпадъци. Запитване в специализиран магазин или общинска администрация!

Не изхвърляйте използваното оборудване при битовите отпадъци!



Този символ обръща внимание на факта, че продуктът не трябва да се изхвърля при битовите отпадъци съгласно директивата за отпадъци от електрическо и електронно оборудване (2012/19/ЕС) и националните закони. Този продукт трябва да се изхвърли в подходящ събирателен пункт. Това може да стане, например, като върнете подобен продукт при покупката му или като го оставите в официален пункт за събиране, който рециклира отпадъчно електрическо и електронно оборудване. Неправилното боравене с използвано оборудване може да има отрицателно въздействие върху околната среда и здравето на хората поради потенциално опасните вещества, които често се срещат в използваното електрическо и електронно оборудване. С професионалното изхвърляне на този продукт вие допринасяте и за ефективното използване на природните ресурси. Можете да попитате за пунктовете за събиране на използвано оборудване от градската администрация, местния поддържащ обществено пространство, официалния пункт за събиране на електрическо и електронно оборудване или фирмата за извозване на отпадъци.



CE - Декларация за съответствие Оригинална декларация за съответствие	
CE - Декларация за съответствие	
CE - Декларация за съответствие	

scheppach Производство на машини за обработка на дърво GmbH, Günzburger Str. 69, D-89335 Ichenhausen

HA	декларира следното съответствие в съответствие с директивите и стандартите на ЕС за статия	PL	декларира, че продуктът отговаря на следните директиви на ЕС i стандарти
GB	декларира следното съответствие съгласно Директивата на ЕС и стандарти за следната статия	LT	декларира, че съответствието с директивите и стандартите на ЕС в тази статия
FR	декларира следното съответствие съгласно директивата на ЕС и стандартите за артикула	HU	издава декларация за съответствие на продукта съгласно директивата на ЕС и съответните стандарти
TO	декларира следното съответствие съгласно директивите и разпоредбите на ЕС за артикула	SI	декларира следното съответствие с директивата на ЕС и нормите за артикула
E	декларира следното съответствие съгласно директивата на ЕС и разпоредбите за артикула	CZ	декларира следното съответствие съгласно директивата и стандартите на ЕС за продукта
PT	декларира следното съответствие с Директивата на ЕС и стандартите за следния артикул	SK	декларира следното съответствие съгласно директивата и стандартите на ЕС за продукта
DK	с настоящото декларира, че следният продукт отговаря на директивите и стандартите на ЕС по-долу	HR	с настоящото декларира, че има съответствие с насоките и нормите на ЕС за следните артикули
NL	с настоящото декларира, че следният артикул е в съответствие със съответните директиви и стандарти на ЕО	RS	потвърждава следното съответствие съгласно насоките и нормите на ЕО за артикула
сва	с настоящото декларира, че следният продукт отговаря на директивите и стандартите на ЕС, представени по-долу	RO	декларира следното съответствие съгласно директиви и норми ЕС за статията
SE	с настоящото гарантира следното съответствие съгласно директивите и стандартите на ЕС за следния артикул	BG	декларира съответното съответствие съгласно Дирек-тива на ЕС и норми за артикул

Марка: Обозначение

scheppach

на артикул/Име на артикул:

ЦЕПАЧКА ЗА ДЪРВЕ - HL810

ЦЕПАЧКА ЗА ДЪРВЕ - HL810

чл.-Nr. / Изкуство. не.:

ХИДРАВЛИЧЕН СПЛИТЕР - HL 810

5905310901

2014/29/EC	2004/22/EO	89/686/EC_96/58/EC	2000/14/EC_2005/88/EC
2014/35/EC	2014/68/EC	90/396/EO	Приложение V
X 2014/30/EC	2011/65/EC*		Приложение VI Шум: измерен LWA = xx dB(A); гарантирана LWA = xx dB(A) P = xx KW; L/Ø = см Нотифициран орган: Номер на нотифициран орган:
X 2006/42/EO			2010/26/EO
Приложение IV Нотифициран орган: Номер на нотифициран орган: Номер на сертификат:			Емисия. Не:

Стандартни препратки:

EN 60204-1:2006+A1:2009+AC:2010; EN 609-1:2017; EN 55014-1:2017; EN 55014-2:2015;
EN 61000-3-2:2014; EN 61000-3-11:2000

Производителят е единствено отговорен за издаването на тази декларация за съответствие.

Тази декларация за съответствие се издава на отговорност единствено на производителя.

Производителят поема цялата отговорност за издаването на тази декларация за съответствие.

* Предметът на описаната по-горе декларация е в съответствие с разпоредбите на Директива 2011/65/EC на Европейския парламент и на Съвета от 8 юни 2011 г. относно ограничаването на употребата на определени опасни вещества в електрическо и електронно оборудване.

Предметът на описаната по-горе декларация отговаря на разпоредбите на директива 2011/65/EC на Европейския парламент и на Съвета от 8 юни 2011 г. относно ограничаването на употребата на определени опасни вещества в електрическо и електронно оборудване.

Устройството, описано по-горе в декларацията, отговаря на разпоредбите на Директива 2011/65/EC на Европейския парламент и на Съвета от 8 юни 2011 г. относно ограничаването на употребата на опасни вещества в производството на електрически и електронни устройства.

Ихенхаузен, 4 март 2019 г


 Unterschrift / Маркус Биндхаммер / Технически директор

Първи CE: 2018 г

Подлежи на промяна без предупреждение

Регистър на документите: Viktor Härtl

Günzburger Str.69, D-89335 Ichenhausen



гаранционни условия

Дата на ревизия 20 август 2018 г

Уважаеми клиенти,

нашите продукти са обект на строг контрол на качеството. Въпреки това, ако дадено устройство не работи правилно, ние много съжаляваме за това и ви молим да се свържете с нашия сервизен отдел на посочения по-долу адрес. Щастливи сме да бъдем на ваше разположение и по телефона на сервизния номер. Следната информация има за цел да ви помогне при безпроблемна обработка и уреждане в случай на иск.

Следното се отнася за предявяването на гаранционни искове - в рамките на Германия:

1. Тези гаранционни условия регулират нашите допълнителни гаранционни услуги от производителя за купувачи (частни крайни потребители) на нови устройства. Законите гаранционни искове не се влияят от тази гаранция. Търговецът на дребно, от когото сте закупили продукта, носи отговорност за това.

2. Гаранционното обслужване се разпростира изключително върху дефекти в закупено от вас ново устройство, които се основават на материален или производствен дефект и е - по наша преценка - ограничено до безплатен ремонт на такива дефекти или замяна на устройството (ако е необходимо, също замяна с модел наследник). Подменените устройства или части стават наша собственост. Моля, имайте предвид, че нашите устройства не са предназначени за търговска, занаятчийска или професионална употреба. Гаранционен случай не възниква, ако устройството е било използвано в търговски, търговски или индустриални предприятия в рамките на гаранционния период или е било изложено на еквивалентен стрес.

3. Изключени от нашата гаранция са:

- Повреда на устройството, причинена от неспазване на инструкциите за монтаж, неправилен монтаж, неспазване на инструкциите за експлоатация (напр. свързване към неправилно мрежово напрежение или вид ток) или разпоредбите за поддръжка и безопасност или чрез използване на устройството при неподходящи условия на околната среда, както и поради липса на грижи и поддръжка.
- Повреда на устройството, причинена от злоупотреба или неправилна употреба (като претоварване на устройството или използване на неотризиран инструменти или аксесоари), проникване в Чужди предмети в устройството (напр. пясък, камъни или прах), повреда при транспортиране, използване на сила или външни влияния (напр. повреда, причинена от падане).
- Повреда на устройството или части от устройството, която може да се дължи на нормално, нормално (работно) или друго естествено износване, както и повреда и/или износване износващи се части.
- Дефекти в устройството, причинени от използването на аксесоари, допълнителни или резервни части, които не са оригинални части или не се използват по предназначение.
- Устройства, на които са направени промени или модификации.
- Незначителни отклонения от целевото състояние, които не са от значение за стойността и използваемостта на устройството.
- Устройства, на които са извършени неотризиран ремонт или поправки, по-специално от неотризирана трета страна.
- Ако маркировката върху устройството или идентификационната информация на продукта (стикер на машината) липсва или е нечетлива.
- Уреди, които са силно замърсени и поради това се отхвърлят от сервизния персонал.

Искове за щети и последващи щети обикновено са изключени от тази гаранция.

4. Редовният гаранционен период е 24 месеца* (12 месеца за батерии/акумулаторни батерии) и започва да тече от датата на закупуване на устройството. Решаваща е датата на оригиналната касова бележка за покупка.

Гаранционните претенции трябва да се правят веднага след като станат известни. Предявяването на гаранционни рекламации след изтичане на гаранционния срок е изключено. Ремонтът или подмяната на устройството не води до удължаване на гаранционния период, нито тази услуга иницира нов гаранционен период за устройството или за инсталираните резервни части. Това важи и при използване на услуга на място. Въпросното устройство трябва да бъде представено или изпратено до центъра за обслужване на клиенти в чисто състояние заедно с копие от касовата бележка, която съдържа информация за датата на покупка и обозначението на

продукта. Ако дадено устройство бъде изпратено непълно, без пълния обем на доставката, липсващите аксесоари ще бъдат кредитирани/приспаднати по отношение на стойността, ако устройството бъде заменено или бъде възстановена сумата. Частично или напълно демонтирани устройства не могат да се приемат като гаранционен случай. В случай на неоснователна рекламация или извън гаранционния срок, купувачът по принцип поема транспортните разходи и транспортния риск. Моля, докладвайте гаранционна рекламация на сервизния център (вижте по-долу) предварително. По правило се уговаря дефектиралото устройство с кратко описание на повредата да бъде изпратено чрез услуга за вземане (само в Германия) или - в случай на ремонт извън гаранционния период - с достатъчно пощенски разходи, в съответствие с съответните указания за опаковане и доставка, на посочения по-долу адрес за обслужване се изпраща. Моля, имайте предвид, че вашето устройство (в зависимост от модела) е свободно от всички работни материали, когато бъде върнато от съображения за безопасност. Продуктът, изпратен до нашия сервизен център, трябва да бъде опакован по такъв начин, че да се избегне повреда на устройството за рекламация по време на транспортиране. След приключване на ремонта/замяната, ние ще Ви изпратим обратно устройството безплатно. Ако продуктите не могат да бъдат поправени или заменени, възстановяването на парите до покупната цена на дефектния продукт може, по наше лично усмотрение, да позволи приспадане за износване. Тези гаранции се прилагат само в полза на частния първоначален купувач и не подлежат на преотстъпване или прехвърляне.

5. За да предявите гаранционен иск, моля, свържете се с нашия сервизен център (по пощата, имейл или телефон).

За предпочитане е да използвате нашия формуляр на нашата начална страница: <https://www.schepach.com/Reparaturservice.aspx>.

Моля, не ни изпращайте устройства, без първо да се свържете и да се регистрирате в нашия сервизен център.

Първият контакт с нашия сервиз е задължителна предпоставка за ползване на тази гаранция.

6. Време за обработка - По правило разглеждаме пратки с рекламации в рамките на 14 дни от получаването им в нашия сервизен център. Ако в изключителни случаи определеното време за обработка бъде надвишено, ние ще ви информираме своевременно.

7. Износващи се части - Износващите се части са: а) доставени, свързани и/или вградени батерии/акумулатори и б) всички зависещи от модела износващи се части (вижте инструкциите за експлоатация). Изключени от гаранцията са дълбоко разредени батерии или батерии/акумулаторни батерии с повреден корпус и/или полюси на батерията.

8. Оценка на разходите - Ние ще ремонтираме устройства, които не са или вече не се покриват от гаранцията срещу заплащане. Ако попитате нашия сервизен център, можете да изпратите дефектните устройства за оценка на разходите и, ако е необходимо, да дадете на сервизния център писмено одобрение за ремонт (по пощата, електронна поща). Няма да се извършва по-нататъшна обработка без одобрение за ремонт.

9. Искове, различни от посочените по-горе, не могат да бъдат предявени.

Гаранционните условия важат само в текущата версия към момента на рекламацията и могат да бъдат намерени на нашия уебсайт (www.schepach.com).

В случай на преводи немската версия винаги е авторитетна.

schepach Производство на дървообработващи машини GmbH Günzburger Str.69 89335 Ichenhausen (Германия) www.schepach.com

Телефон: +49 [0] 8223 4002 99 или +800 4002 4002 (гореща линия за услуги/безплатен номер за немски стационарен**) Факс +49 [0] 8223 4002 20 Електронна поща: service@schepach.com Интернет : <http://www.schepach.com>

* В зависимост от продукта и над 24 месеца. Възможно е да се прилагат разширени гаранции в зависимост от страната ** Разходи за връзка: безплатно от немската стационарна мрежа
Ние си запазваме правото да променим тези гаранционни условия по всяко време без предизвестие.