

Art.Nr.
5905211934

номер на изданието
5905211850

Rev.Nr.
20.04.2021 г

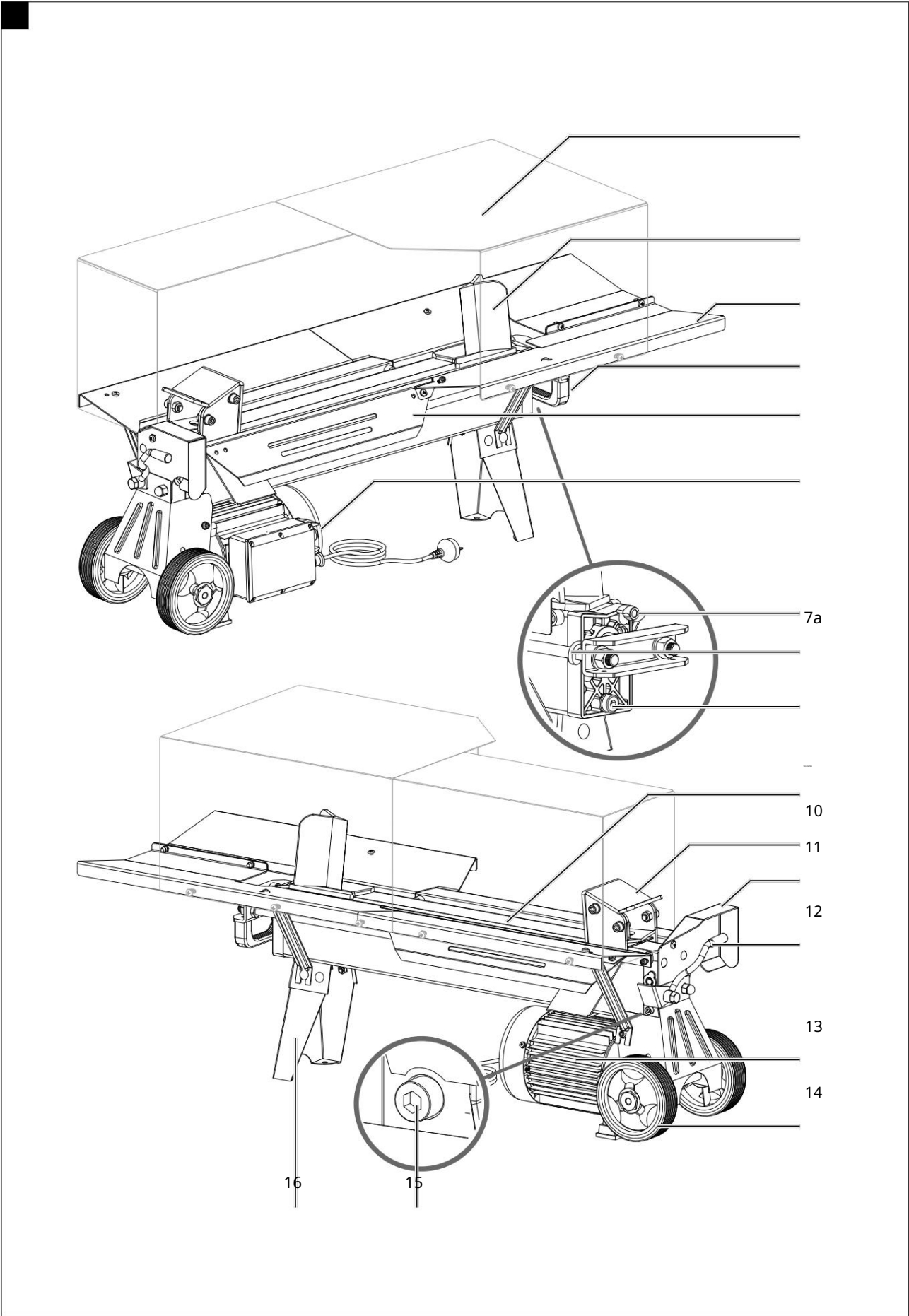


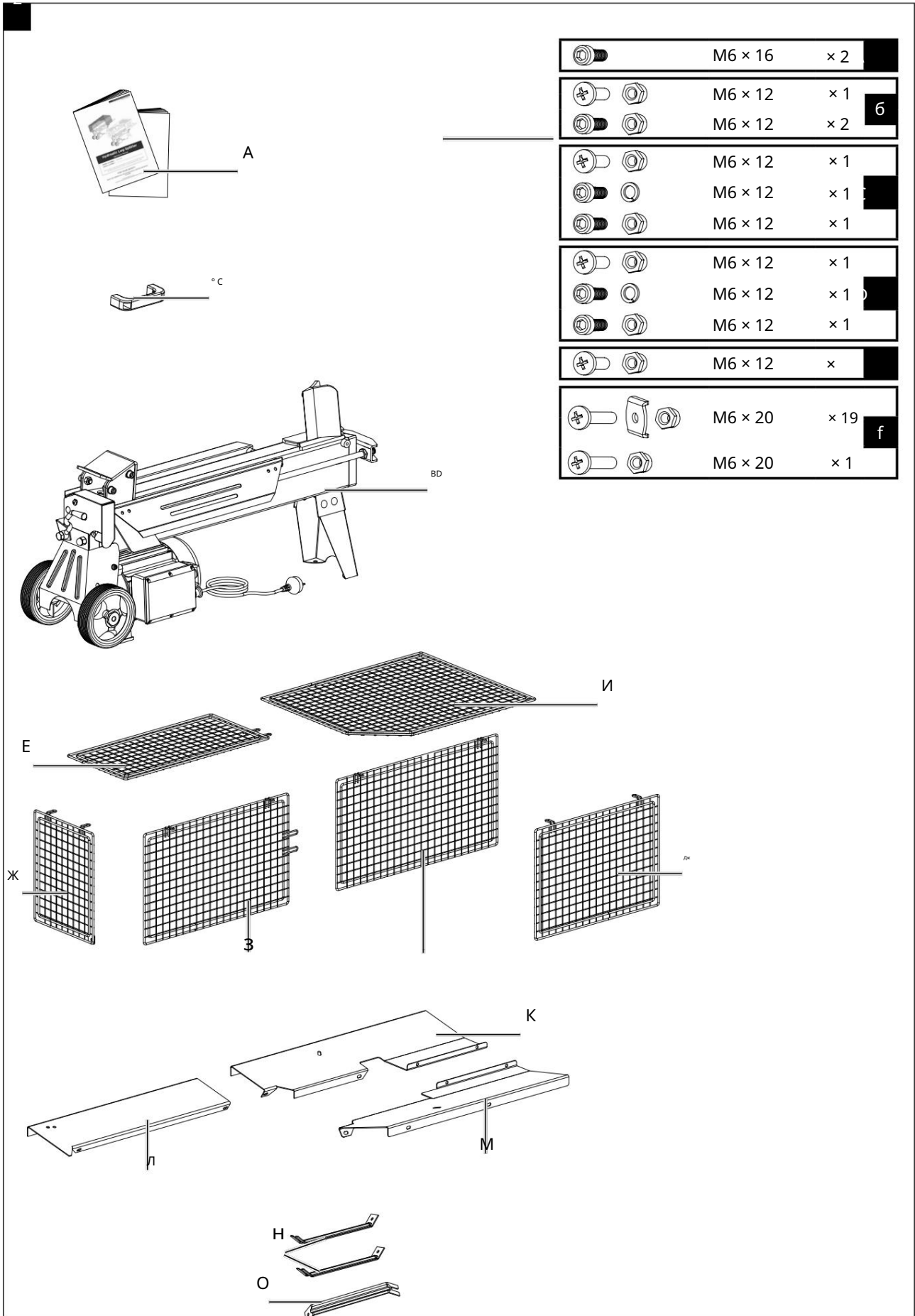
schepach



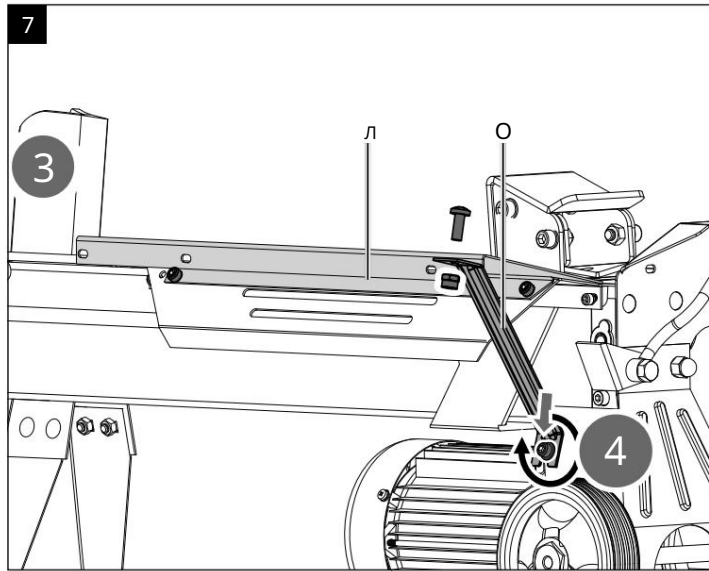
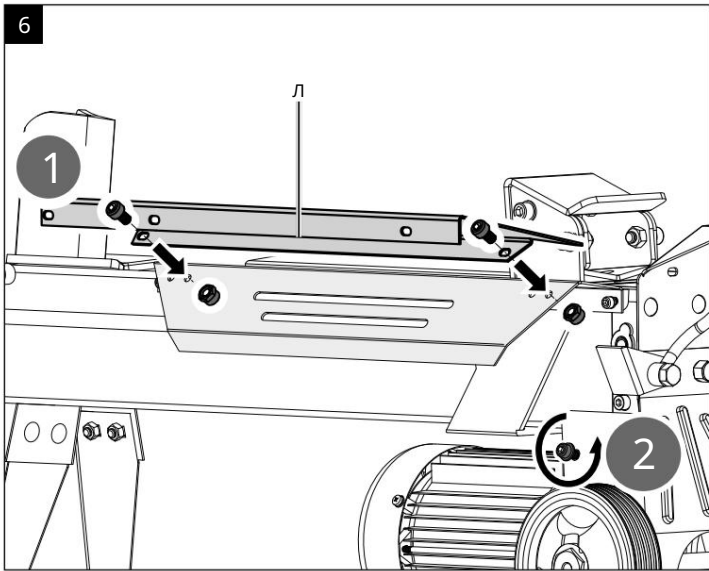
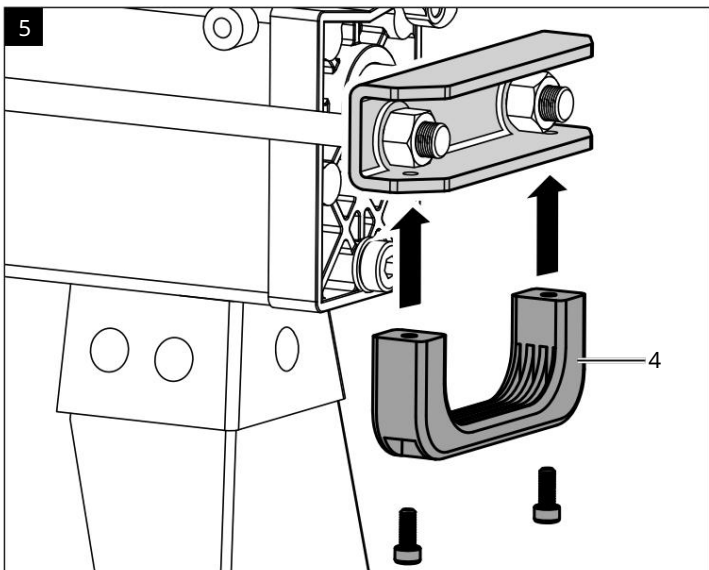
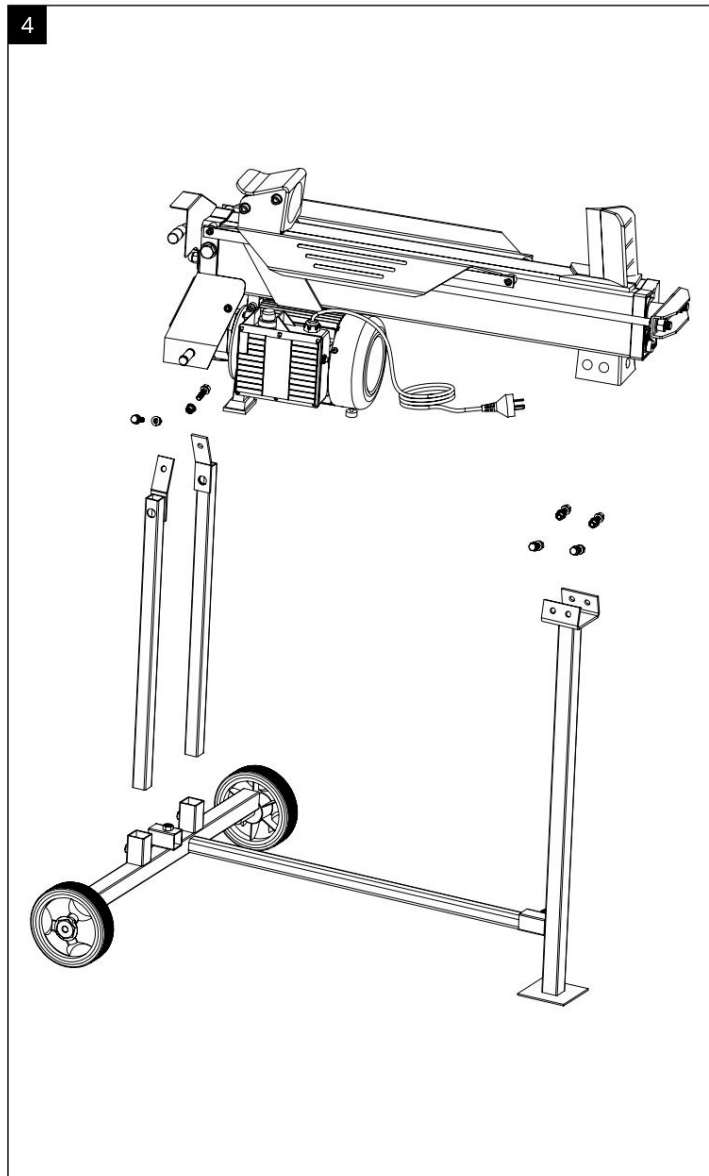
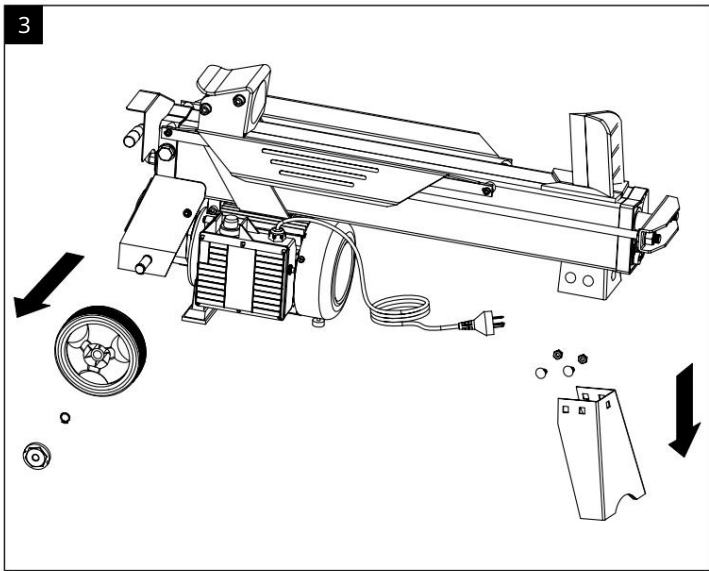
HL760LS

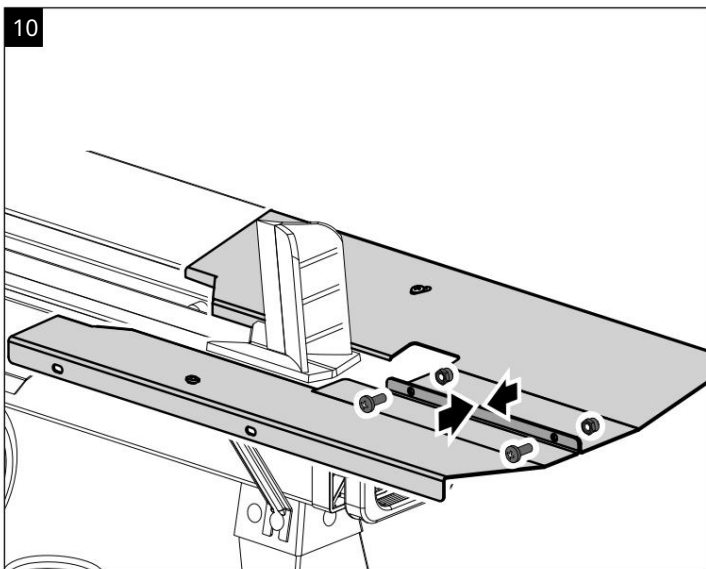
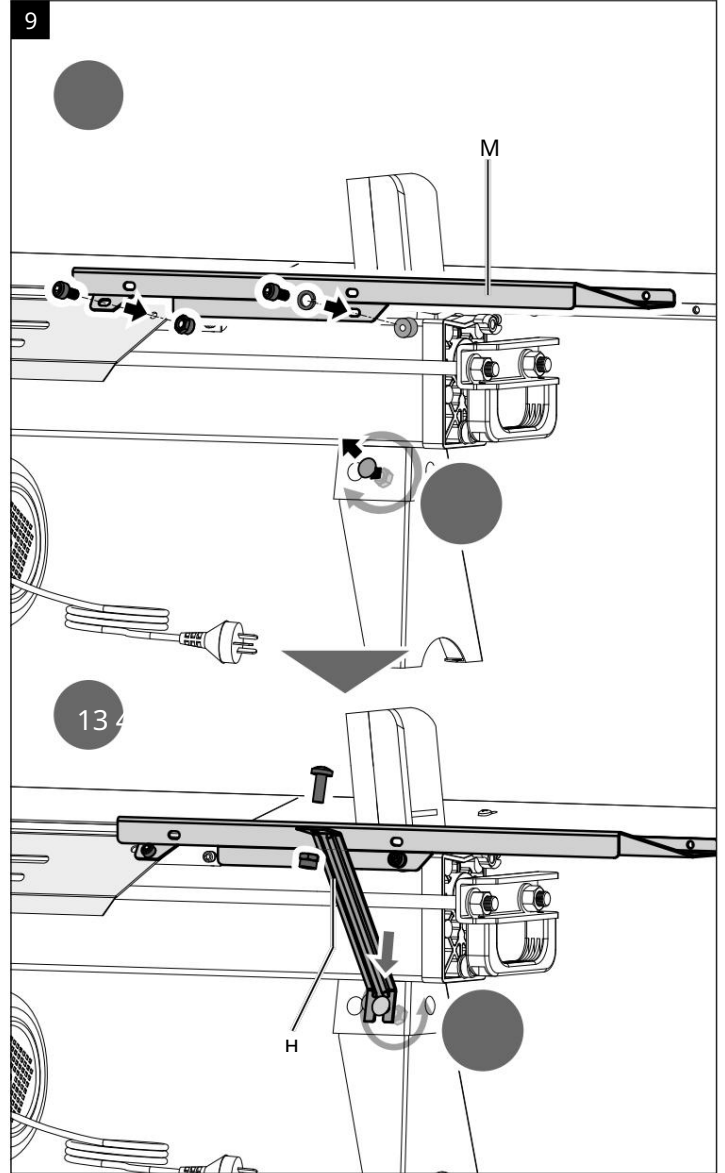
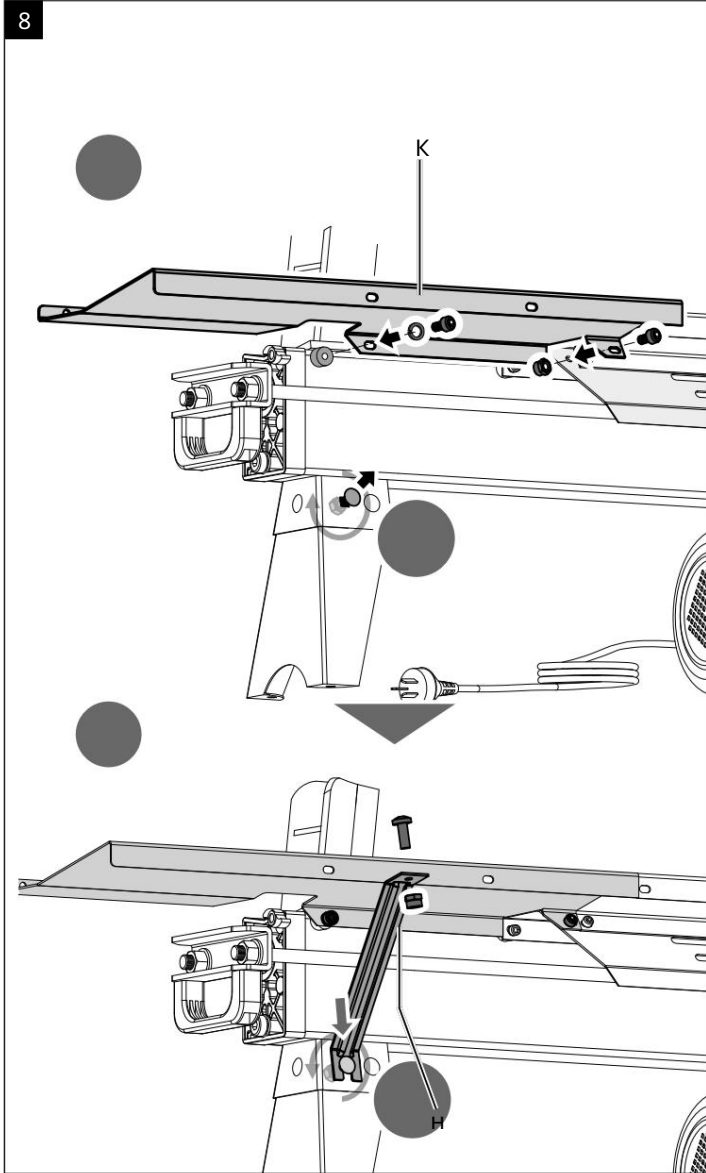
EN	сплитер за трупи Оригинално ръководство за употреба	8
GB	Цепач на трупи Превод на оригиналното ръководство за употреба	19
CZ	Дървоцепач Превод от оригиналните инструкции	29
SK	Цепачка за дърва Превод на оригинала - Въведение	38
HU	Цепачка за дърва Превод на оригиналното ръководство за употреба	47
EN	клиновиден сплитер Превод на оригиналното ръководство за употреба	57



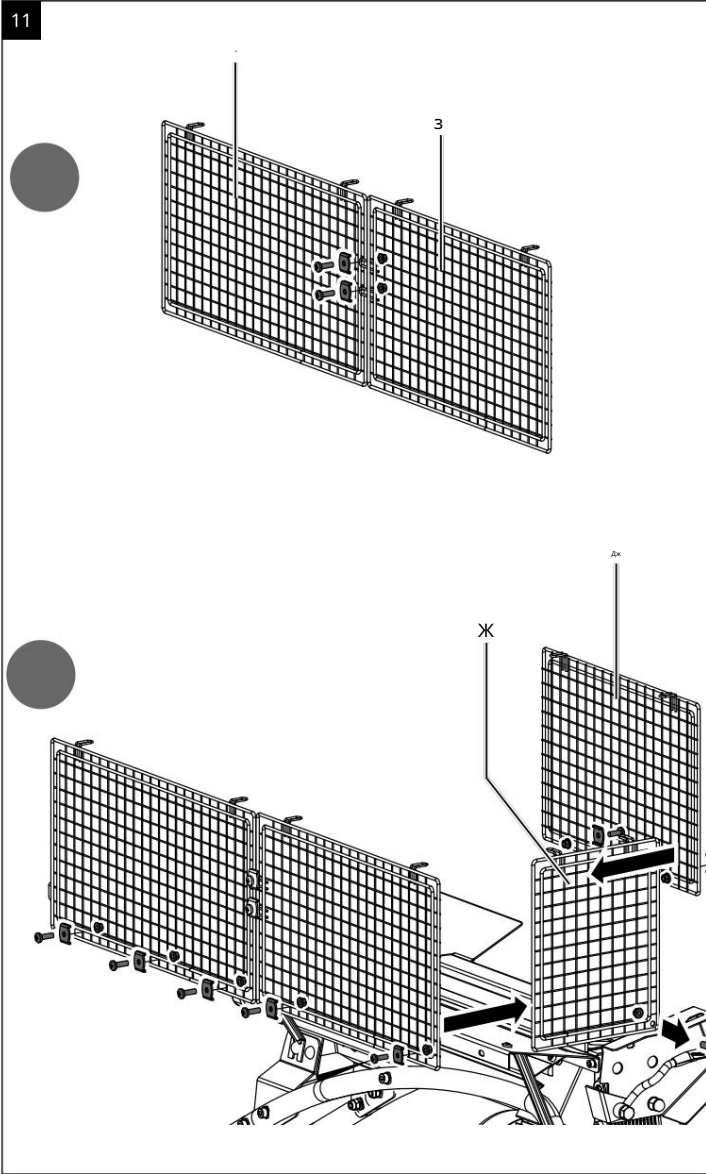


	M6 × 16	× 2	
	M6 × 12	× 1	6
	M6 × 12	× 2	
	M6 × 12	× 1	
	M6 × 12	× 1	
	M6 × 12	× 1	
	M6 × 12	× 1	
	M6 × 12	× 1	
	M6 × 12	× 1	
	M6 × 12	× 1	
	M6 × 12	×	
	M6 × 20	× 19	f
	M6 × 20	× 1	

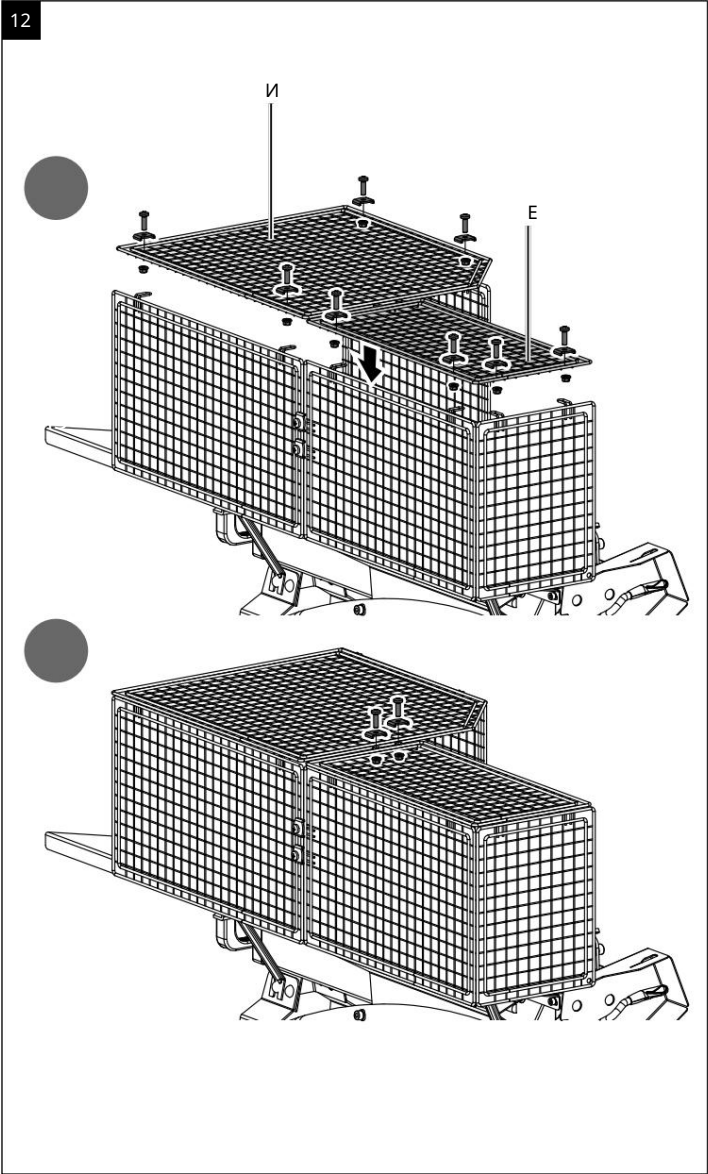




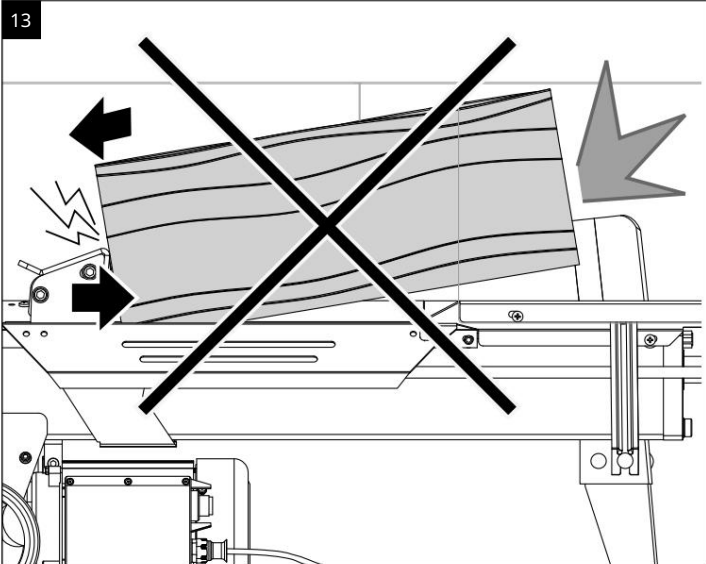
11



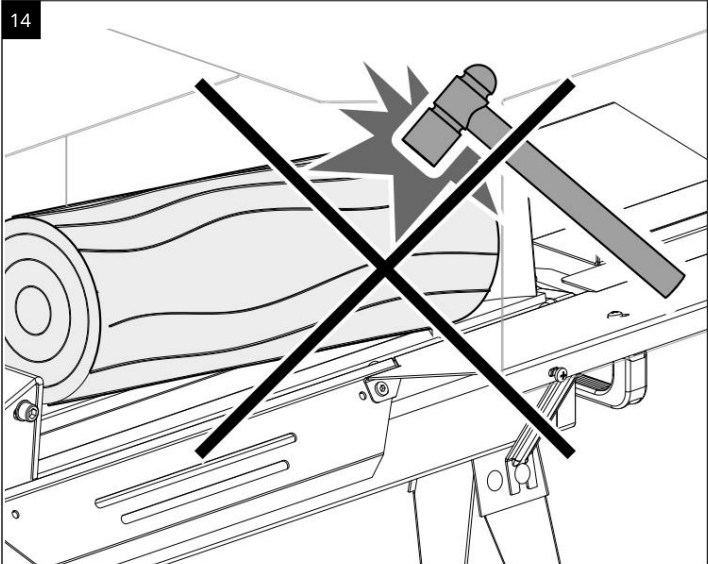
12

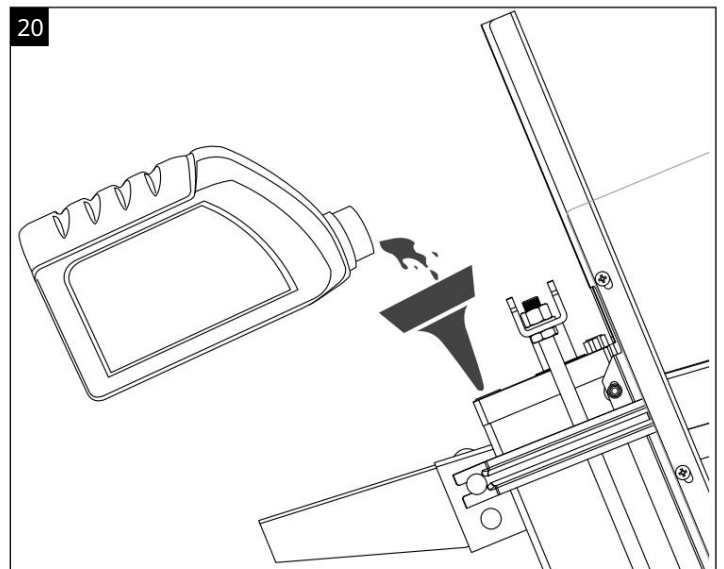
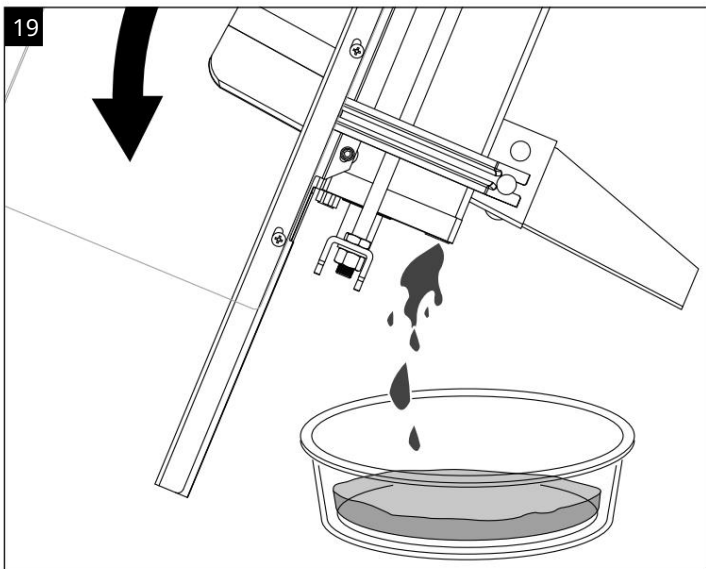
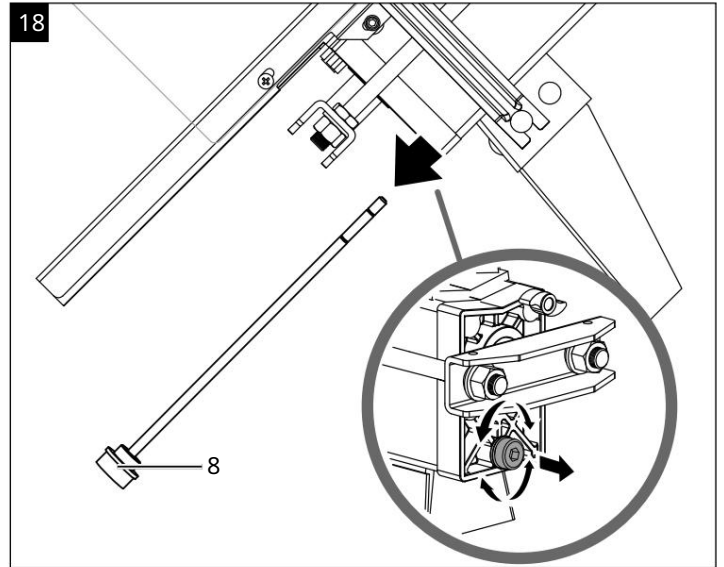
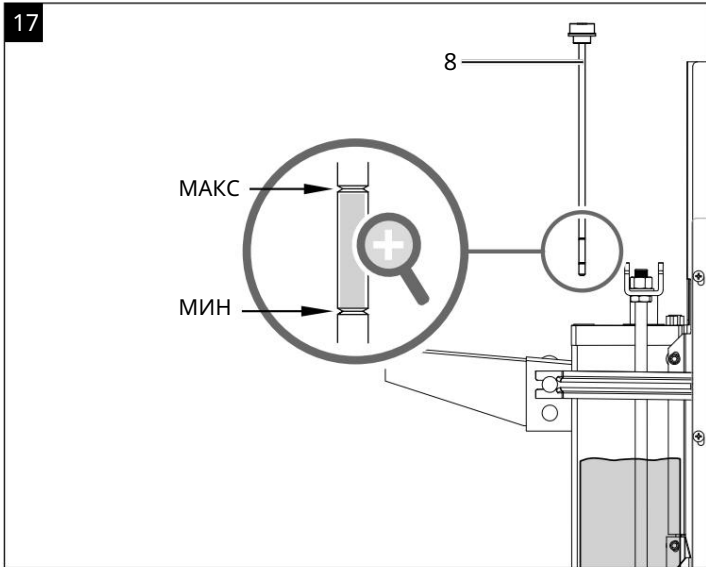
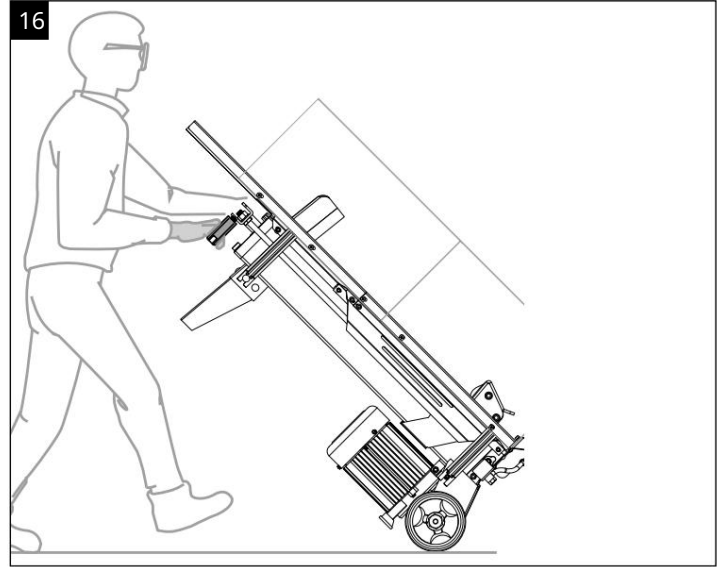
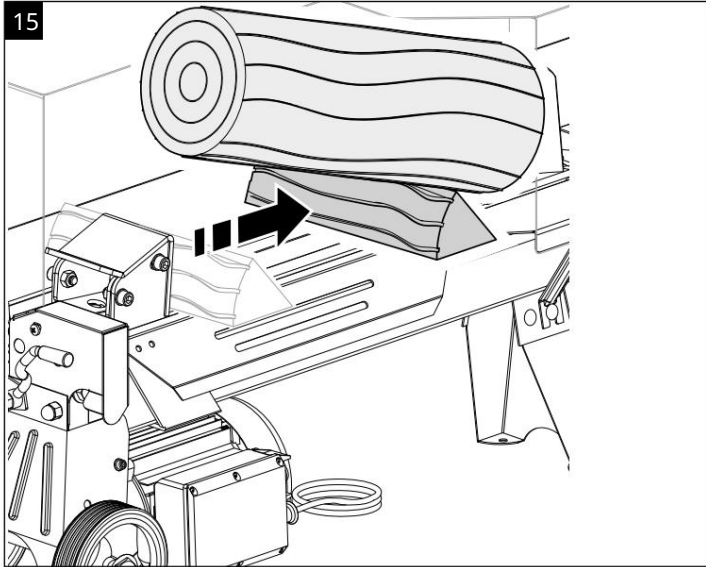


13



14





Обяснение на символите на устройството

Използването на символи в това ръководство има за цел да привлече вниманието ви към потенциални опасности. Символите за безопасност и обясненията, които ги придружават, трябва да бъдат внимателно разбрани. Предупрежденията сами по себе си не елиминират рисковете и не могат да заменят правилните мерки за предотвратяване на инциденти.

	Прочетете ръководството преди работа.
	Да носи защита за ушите. Излагането на шум може да причини загуба на слуха.
	носете предпазни обувки.
	Носете предпазни очила.
	използвайте работни ръкавици.
	Забранено е премахването или модифицирането на защитни и предпазни устройства.
	Не разливайте хидравлично масло на земята. Изхвърлете използваното масло правилно в пункта за събиране на отработени масла на място. Забранено е изхвърлянето на отработено масло в земята или смесването му с отпадъци.
	опасност! Изключете двигателя и извадете щепсела от контакта, преди да извършвате дейности по ремонт, поддръжка и почистване.
	Високо напрежение, опасност за живота!
	Не посягайте в зоната на процепа! Опасност от нараняване! Опасност от порязване и смачкване!
	Не бъркайте в машината незащитена!
	опасност! Подвижни части!
	Само операторът има право да стои в работната зона на машината. Дръжте случайни минувачи, домашни любимци и селскостопански животни далече от опасната зона (минимално разстояние от 5 m).
m Внимание!	В тези инструкции за експлоатация сме маркирали пасажи, които засягат вашата безопасност с този символ

Съдържание:

страница:

1.	Въведение.....	10
2.	Описание на устройството	10
3.	Обхват на доставка	10
4.	Употреба по предназначение	10
5.	Общи инструкции за безопасност	11
6.	Допълнителни инструкции за безопасност	12
7.	Технически спецификации	12
8.	Разопаковане.....	13
9.	Структура / преди пускане в експлоатация	13
10.	Пускане в експлоатация	14
11.	Електрическо свързване	14
12.	Почистване	15
13.	Транспорт	15
14.	Съхранение	15
15.	Поддръжка	15
16.	Изхвърляне и рециклиране	16
17.	Отстраняване на неизправности	17

1. Въведение

производител:

schep

Производство на дървообработващи машини ЕООД

Günzburger Strasse 69

D-89335 Ихенхаузен

Уважаеми клиенти

Желаем ви много радост и успех при работата с новото ви устройство.

Известие:

Съгласно приложимия закон за отговорността за продуктите, производителят на това устройство не носи отговорност за щети, причинени на това устройство или от това устройство в случай на:

- неправилно лечение
- Неспазване на инструкциите за експлоатация
- Ремонт от трета страна, неоторизиран специалист сили
- Монтаж и подмяна на неоригинални замени разделяне
- неправилна употреба
- Повреда на електрическата система, ако не се спазват електрическите разпоредби и разпоредбите на VDE 0100, DIN 57113 / VDE 0113

Забележка:

Прочетете целия текст на инструкциите за експлоатация преди сглобяване и преди пускане в експлоатация.

Тези инструкции за работа имат за цел да ви улеснят в опознаването на вашето устройство и използването му по предназначение.

Инструкциите за експлоатация съдържат важна информация за това как да работите с уреда безопасно, професионално и икономично и как да избегнете опасности, да спестите разходи за ремонт, да намалите времето на престой и да увеличите надеждността и експлоатационния живот на уреда.

В допълнение към разпоредбите за безопасност в тези инструкции за експлоатация, вие трябва също така да спазвате разпоредбите във вашата страна, които се прилагат за работата на устройството.

Съхранявайте инструкциите за експлоатация с уреда в найлонов капак, за да ги предпазите от мръсотия и влага. То трябва да бъде прочетено и внимателно спазвано от всеки оператор преди започване на работа.

Само лица, които са инструктирани за употребата на уреда и са наясно със свързаните с това опасности, могат да работят с уреда. Трябва да се спазва необходимата минимална възраст.

В допълнение към инструкциите за безопасност, съдържащи се в тази инструкция за експлоатация и специалните разпоредби на вашата страна, трябва да се спазват общоприетите технически правила за работа на машини с еднакъв дизайн.

Ние не поемаме отговорност за инциденти или щети, причинени от неспазване на тези инструкции и инструкциите за безопасност.

2. Описание на устройството

1. Устройство за защита
2. Спалткайл
3. Разделена маса за съхранение на дневници
4. дръжка
5. Направляваща плоча на багажника
6. Бутон за освобождаване
7. Обезвъздушен винт
8. Пробка за източване на масло с пръчка
9. Носеща повърхност
10. притискаща плоча
11. Защита на лоста за управление
12. Работен лост
13. Мотор
14. Транспортни рейдове
15. Винт за освобождаване на налягането
16. Стойка

3. Обхват на доставката

- A. Ръководство с инструкции
- B. Чанта за принадлежности (a, b, c, d, e, f)
- C. Griff

Г. Цепачка за дървени трупи

Е. Горен предпазител 1

Ф. Горен предпазител 2

Ж. Ляв гард

Н. Задна защита 1

И. Задна защита 2

Ј. Предна охрана

К. Таблица за съхранение 1

Л. Предпазна плоча

М. Таблица за съхранение 2

N. Stützstreben (2x)

О. Щютццребе

4. Употреба по предназначение

Машината може да се използва само по предназначение. Всяка друга употреба извън тази не е предвидена. Потребителят/операторът, а не производителят, носи отговорност за щети или наранявания, причинени в резултат на това.

Част от употребата по предназначение е и спазването на инструкциите за безопасност, както и инструкциите за монтаж и експлоатация в ръководството за експлоатация.

Лицата, които работят и поддържат машината, трябва да са запознати с нея и информирани за възможните опасности.

Освен това трябва стриктно да се спазват приложимите разпоредби за предотвратяване на злополуки.

Трябва да се спазват и други общи правила в областта на трудовата медицина и безопасността.

Модификациите на машината напълно изключват отговорността на производителя и произтичащите от това щети.

- Хидравличната цепачка за трупи е подходяща само за хоризонтална работа. Дървесината може да се цепи само хоризонтално по посока на зърното. Размерът на цепените трупи е максимум 52 см.
- Дърво никога не стои или срещу зърното разделяне!
- Трябва да се спазват инструкциите за безопасност, работа и поддръжка на производителя и посочените в техническите данни размери.
- Трябва да се спазват приложимите разпоредби за предотвратяване на злополуки и други общоприети правила за безопасност.
- Машината може да се използва, обслужва или ремонтира само от компетентни лица, които са запознати с нея и са информирани за опасностите.
Неразрешените модификации на машината изключват отговорността на производителя за произтичащи от това щети.
- Машината може да се използва само с оригиналните принадлежности и инструменти на производителя.
- Всяка употреба, която надхвърля това, се счита за неправилна. Производителят не носи отговорност за произтичащи щети; рискът се носи само от потребителя.
- Работната зона е чиста и без препятствия задръжте.
- Устройството само на равна и твърда повърхност действайте причина.
- Преди всяко стартиране, правилното Проверете функцията на сплитера.
- Работете с устройството само в райони с максимум 1000 м надморска височина.

Моля, обърнете внимание, че нашите устройства не са предназначени за търговска, ръчна или промишлена употреба.

Ние не поемаме никаква гаранция, ако устройството се използва в търговски, търговски или промишлени операции или в еквивалентни дейности.

5. Общи инструкции за безопасност

m ПРЕДУПРЕЖДЕНИЕ: Винаги, когато използвате електрически инструменти, винаги трябва да следвате основните предпазни мерки за безопасност, изброени по-долу, за да намалите риска от пожар, токов удар и нараняване. Моля, прочетете всички инструкции, преди да работите с този инструмент.

- Всички предупреждения за безопасност и опасност на Ма забележете.
- Поддържайте всички предупреждения за безопасност и опасност на машината в четливо състояние.
- Предпазните устройства на машината не трябва да се демонтират или правят неизползваеми.
- Проверете захранващите кабели. Без грешки използвайте свързващи кабели.
- Преди пускане в експлоатация, правилната функция на двете проверете ръчната работа.
- Операторът трябва да е навършил 18 години бъди стар. Стажантите трябва да са навършили 16 години, но могат да работят на машината само под надзор.
- Не е позволено на деца да работят с този уред
- Работни ръкавици и предпазни средства при работа той, носете предпазни очила, плътно прилепнало работно облекло и защита за слуха (ЛПС).
- Бъдете внимателни при работа: риск от нараняване на пръстите и ръцете от инструмента за цепене.
- Извършвайте преустройство, настройка и почистване, както и поддръжка и отстраняване на неизправности само при изключен двигател. Извадете щепсела!
- Работите по монтажа, ремонта и поддръжката на електрическата инсталация могат да се извършват само от специалисти.
- Всички защитни и предпазни устройства трябва да се монтират отново веднага след приключване на ремонта и поддръжката.
- Двигателят при напускане на работното място изключи. Извадете щепсела!
- Категорично е забранено премахването на предпазното устройство или работата без него.
- При цепене естеството на дървесината (напр. слепвания, участъци от ствола с неправилна форма и т.н.) може да доведе до опасности като изхвърляне на части, блокиране и смачкване на цепача.

6. Допълнителни инструкции за безопасност

- Дървоцепачът може да се управлява само от един човек .
- Никога не цепете трупи, съдържащи пирони, тел или други предмети.
- Вече нацепената дървесина и дървените стърготини създават опасна работна зона. Съществува риск от спъване, подхлъзване или падане. Винаги поддържайте работното място подредено.
- Никога не поставяйте ръцете си върху движещи се части на машината, когато машината е включена. • Само цепени трупи с максимална дължина от 52 см.

в ПРЕДУПРЕЖДЕНИЕ! Този електроинструмент генерира електромагнитно поле по време на работа. При определени обстоятелства това поле може да засегне активни или пасивни медицински импланти. За да намалите риска от сериозно нараняване или смърт, препоръчваме на хората с медицински импланти да се консултират с лекаря си и с производителя на медицинския имплант, преди да работят с електроинструмента.

остатъчни рискове

Машината е създадена в съответствие с най-съвременните технологии и признатите правила за безопасност. Въпреки това при работа могат да възникнат индивидуални остатъчни рискове.

- Риск от нараняване на пръстите и ръцете от инструмента за цепене, ако дървото е неправилно насочено или поддържано.
- Наранявания, причинени от изхвърления детайл, ако той е неправилно държан или воден.
- Опасност за здравето от електричество при използване на неподходящи електрически свързващи кабели.
- Преди извършване на каквато и да е настройка или поддръжка, освободете бутона за стартиране и извадете щепсела.
- Освен това, въпреки всички взети предпазни мерки, все още може да има остатъчни рискове, които не са очевидни.
- Остатъчните рискове могат да бъдат сведени до минимум, ако се спазват "указанията за безопасност" и "предвидената употреба", както и инструкциите за експлоатация като цяло.
- Избягвайте случайно стартиране на машината: когато вкарвате щепсела в контакта, не натискайте работния бутон. Използвайте инструмента, препоръчан в това ръководство за потребителя. Така гарантирате, че вашата машина работи оптимално.
- Дръжте ръцете си далеч от работната зона, когато машината работи.

7. Спецификации

Размери Д x Ш x В	1160 x 425 x 610 мм
Holz ø min - max	50 - 250 мм
дължина на дървото - макс	200 - 520 мм
Тегло без основа	59 кг
Тегло със стойка	64 кг
Мотор	230 V~ / 50 Hz
входна мощност P1	2200W
Изходна мощност P2	1700W
режим на работа	S3 25%
сила на разделяне	макс. 7 т
Zylinderhub mm	370 мм
аванс на цилиндъра	3,08 см/сек
Количество масло за връщане	5,29 см/сек
на цилиндъра	3,5 л
работно налягане	208 бара
брой обороти	2800 1/мин

Запазени са технически промени!

шум и вибрации

m Предупреждение: Шумът може да има сериозни последици за вашето здраве. Ако шумът от машината надвишава 85 dB (A), моля, носете подходяща защита за слуха.

шумови характеристики

Ниво на звукова мощност LWA 96 dB (A)

Ниво на звуково налягане LpA 89,9 dB (A)

Несигурност KWA/pA 3 dB (A)

*Режим на работа S3, периодична прекъсваща работа без влияние на процеса на стартиране върху нагряването на двигателя. Операцията се състои от време на стартиране, време с постоянно натоварване и време на празен ход. Времето за игра е 10 минути, относителният работен цикъл е 25% от времето за игра.

сила на компресия:

Нивото на производителност на вградената хидравлична помпа може да достигне краткотрайно ниво на налягане за сила на разделяне до 7 тона. В основната настройка хидравличните сплитери са фабрично настроени на приблизително 10% по-ниско ниво на производителност. От съображения за безопасност основните настройки не трябва да се променят от потребителя. Моля, обърнете внимание, че външни обстоятелства като работна и околна температура, въздушно налягане и влажност влияят върху вискозитета на хидравличното масло. В допълнение, производствените толеранси и грешките в поддръжката могат да повлияят на постижимото ниво на налягане.

8. Разопакувайте

- Отворете опаковката и внимателно извадете устройството.
- Отстранете опаковъчния материал, както и опаковъчните и транспортните ключалки (ако има такива).
- Проверете дали обемът на доставката е пълен.
- Проверете устройството и аксесоарите за транспортни повреди. В случай на оплаквания, соваката трябва да бъде информирана незабавно. По-късни оплаквания няма да се приемат.
- По възможност запазете опаковката до края на гаранционния срок.
- Запознайте се с устройството, като използвате инструкциите за експлоатация преди употреба.
- Използвайте само оригинални части за принадлежности, износващи се части и резервни части. Можете да получите резервни части от вашия специализиран търговец.
- При поръчка посочете артикулните ни номера, както и вида и годината на производство на уреда.

m ВНИМАНИЕ!

Устройството и опаковъчният материал не са детски играчки! Децата не трябва да си играят с найлонови торбички, фолиа и дребни части! Има опасност от задавяне и задушаване!

9. Настройка / преди стартиране

Инсталирайте устройството с най-малко двама души.

9.1 Сглобяване на подрамката (фиг. 3 + 4)

От съображения за опаковане подрамката трябва да се сглоби от клиента.

За да направите това, използвайте приложените винтове с шестостенна глава М6 x 16 с гайки.

1. Свалете капака на главината и разглобете колелата.
2. Свържете отделните части на подложката stells и с машината.
3. За да направите това, поставете устройството хоризонтално на пода и поставете подложката от стиропор от опаковката под него от страната на клина.
4. Монтирайте колелата върху осите на колелата на основата.

9.2 Сглобяване на дръжката (4) (опаковъчна торба а) (фиг. 5)

Прикрепете дръжката към U-образната скоба с два цилиндрични винта.

9.3 Сглобяване на калника (L) (пакетна торба b) (Абв. 6 + 7)

1. Прикрепете защитната плоча (L) към направляващата плоча (5) и я фиксирайте с предоставените винтове и гайки с цилиндрична глава.

2. Разхлабете винта със сирена глава с шайба, разположен на стойката на колелото.
3. Прикрепете другия край на опорната скоба към калника с винт с кръстосана глава и гайка. (3)
4. Сега насочете отворения край на опорната подпора (O) между диска и стойката на колелото, затегнете отново винта с вътрешен ключ (4).

9.4 Сглобяване на масата за съхранение (K + M)

(Включени чанти с + d + e) (фиг. 8 + 9 + 10)

1. Прикрепете масата за съхранение (K) от същата страна като калника (L). Закрепете масата към цепача за дървени трупи с два винта с твърда глава и пружинни шайби. (1)
Уверете се, че масата и калникът са равни един спрямо друг.
 2. Разхлабете винта от лявата страна на база.
 3. Прикрепете другия край на опорната скоба към калника с винт с кръстосана глава и гайка, подравнете и затегнете здраво винтовете.
 4. Сега насочете отворения край на опорната подпора (N) между винта и основната скоба, затегнете леко винта.
 5. Повторете процеса на другия
- Страница.
6. Подравнете двете таблици една спрямо друга и fi х ги с кръстатите винтове и гайки (e).

9.5 Инсталиране на защитно устройство (E - J) (опаковъчна торба f) (фиг. 11 + 12)

1. Свържете защитните устройства (H) и (I) един към друг, фиксирайте ги с два винта Phillips, скоби и гайки.
2. Прикрепете предпазните устройства (H, I, J) към предвидените за тях отвори. Те се намират отстрани на масата и предпазната плоча.
Фиксирайте защитното устройство със седем кръстати винта, скоби и гайки. Монтирайте защитното устройство (G) върху защитата на работния лост (11) и го фиксирайте с кръстати винт и гайка.
3. Сега прикрепете предпазните устройства (E + F) от горната страна. Закрепете ги с осем винта Phillips, скоби за опъване и гайки.
4. Фиксирайте защитното устройство (E + F) заедно с помощта на два винта Phillips, скоби и гайки.

m ВНИМАНИЕ!

Преди да пуснете устройството в експлоатация е задължително да го сглобите напълно!

10. Пускане в експлоатация

Уверете се, че машината е пълна и правилно сглобена. Преди всяка употреба проверявайте:

- свързващите линии за дефектни места (пукнатини, порязвания и други подобни),
- машината за възможни повреди,
- дали всички винтове са затегнати,
- хидравликата за течове и
- нивото на маслото и
- предпазните устройства

10.1 Проверка на нивото на маслото (фиг. 17)

Хидравличната система е затворена система с маслен резервоар, маслена помпа и контролен клапан. Редовно проверявайте нивото на маслото преди всяко стартиране. Ако нивото на маслото е твърде ниско, маслената помпа може да се повреди. Нивото на маслото трябва да бъде в рамките на средната маркировка на измервателната пръчка. Машината трябва да е нивелирана. Завийте пръчката докрай, за да проверите нивото на маслото.

10.2 Обезвъздушен винт

Преди да започнете работа, винтът за обезвъздушаване (7) трябва да се разхлаби с няколко оборота, за да се осигури циркулация на въздуха в резервоара за масло.

Ако остане затегнат по време на работа, хидравличното движение ще доведе до свръхналягане, което може да повреди вашата машина! Преди транспортиране на устройството, този винт трябва да се затегне, за да се предотврати изтичане на масло.

10.3 Цепене на дърва

Цепете само току-що отрязани трупи. Продължете както следва:

1. Поставете дървото за цепене на право върху опорната повърхност (9)
2. Вашата машина е оборудвана за работа с две ръце – лявата ръка управлява лоста за управление (12), дясната – бутона за освобождаване (6).
3. Натиснете лоста за управление надолу по описания начин и задействайте процеса на цепене, като натиснете бутона за освобождаване (6).

Освобождаването на един от контролите кара машината да спре незабавно. Отпускането на двата контрола кара притискащата плоча да се движи назад.

Ако парче дърво не може да бъде разцепено в рамките на 5 секунди, незабавно спрете процеса. Дървените трупи вероятно са твърде твърди за капацитета на вашата машина. Завъртете прореза добре на 90° и опитайте отново. Внимание: Има риск от прегряване, ако устройството работи непрекъснато повече от 5 секунди. Вашето устройство може да се повреди.

10.4 Ограничение на хъба

При къси трупи има смисъл да се ограничи ходът на притискащата плоча (10). За да направите това, натиснете лоста за управление (12) и бутона за освобождаване (6) и преместете притискащата плоча (10) точно пред дървените трупи. Сега освободете бутона за освобождаване, поставете пръстена за ограничаване на хода (7a) върху корпуса и го затегнете. След това можете отново да освободите хидравличния лост.

Сега притискащата плоча остава в избраната позиция.

10.5 Неправилно сглобяване (фиг. 13)

Винаги поставяйте трупи плоски върху опорната повърхност! Не трябва да се плъзга или накланя. Разцепващият нож се използва прекомерно, ако процесът на разцепване не се извършва върху целия режещ ръб, а само в горната част.

Никога не разделяйте няколко парчета едновременно! Съществува риск една от частите да претърпи неконтролируемо ускорение. Висок риск от нараняване!

10.6 Заклинени трупи (фиг. 14 + 15)

Никога не се опитвайте да избиете заклонени трупи от вашата машина. Това може да доведе до инциденти и повреда на устройството. Продължете както следва:

1. Оставете притискащата плоча да се върне в изходна позиция.
2. Поставете клин под дървените трупи (вижте Фигура 15)
3. Започнете процес на цепене, така че притискащата плоча да избута клина далеч под цепените трупи.
4. Повторете горните стъпки с нови клинове, докато тропите се плъзнат нагоре и извън машината.

11. Електрическа връзка

Монтираният електродвигател е свързан готов за работа. Свързването отговаря на съответните VDE и DIN разпоредби.

Свързването на клиента към мрежата и използвания удължителен кабел трябва да отговарят на тези разпоредби.

Дефектен електрически свързващ кабел

Повреда на изолацията често възниква на електрическите свързващи линии.

Причини за това могат да бъдат:

- Точки на натиск, когато свързващите кабели се прекарват през пролуки на прозорци или врати.
- Прегъвания, причинени от неправилно закрепване или прокарване на свързващия кабел.

- Интерфейси чрез пресичане на линията на свързване маша.
- Повреда на изолацията, причинена от изтръгване от Контакт.

- Пукнатини поради стареене на изолацията.

Такива дефектни електрически свързващи линии не трябва да се използват и са животозастрашаващи поради повреда на изолацията.

Проверявайте редовно електрическите свързващи линии за повреди. Когато проверявате, уверете се, че свързващият кабел не е свързан към захранването.

Електрическите свързващи линии трябва да отговарят на съответните разпоредби на VDE и DIN. Използвайте само свързващи кабели, обозначени с H05VV-F.

Типовото обозначение трябва да бъде отпечатано върху свързващия кабел.

За еднофазни АС двигатели препоръчваме предпазител С 16А или К 16А за машини с висок стартов ток (от 3000 вата)!

DIN EN 61000-3-11

- Продуктът отговаря на изискванията на EN 61000-3-11 и е предмет на специални условия за свързване. Това означава, че не е разрешено използването на произволно избираеми точки на свързване.
- При неблагоприятни условия на захранване устройството може да доведе до временни колебания в напрежението.
- Продуктът е предназначен само за употреба
 - Точки на свързване при условие, че
 - а. не превишават максимално допустимия мрежов импеданс "Z max = 0,331 Ω", или
 - б) непрекъснатият токов капацитет на мрежата най-малко 100 А на фаза.
- Като потребител, вие трябва да се уверите, ако е необходимо след консултация с вашата енергийна компания, че точката на свързване, в която искате да работите с продукта, отговаря на едно от двете изисквания а) или б), споменати.

АС мотор 230 V~ / 50 Hz

Мрежово напрежение 230 V~ / 50 Hz.

Мрежовото свързване и удължителният кабел трябва да са 3-жилни = P + N + SL. - (1/N/PE).

Удължителните кабели до 25 m трябва да имат минимално напречно сечение от 1,5 mm².

Мрежовата връзка е защитена с максимум 16 А.

12. Почистване

т ВНИМАНИЕ!

Изключете щепсела от контакта преди всяка работа по почистване.

Препоръчваме да почиствате устройството веднага след всяка употреба.

Почиствайте устройството редовно с влажна кърпа и малко мек сапун. Не използвайте почистващи препарати или разтворители; те могат да атакуват пластмасовите части на устройството. Уверете се, че в устройството не може да попадне вода.

13. Транспорт

Дървоцепачът е оборудван с две колела за лесно транспортиране.

Машината може да се транспортира под ъгъл върху колелата. Използвайте транспортна дръжка, повдигнете и издърпайте или натиснете. (фиг. 16)

14. Съхранение

Съхранявайте устройството и неговите аксесоари на тъмно, сухо и защитено от замръзване място, недостъпно за деца. Оптималната температура на съхранение е между 5 и 30 °C.

Съхранявайте инструмента в оригиналната опаковка. Покрийте инструмента, за да го предпазите от прах или влага.

Съхранявайте ръководството с инструкции заедно с инструмента.

15. Поддръжка

т ВНИМАНИЕ!

Изключете щепсела от контакта преди всяка работа по поддръжката.

Ние ви препоръчваме:

- Ножът за цепене е износваща се част, която трябва да се наточи отново, ако е необходимо.
- Комбинираното защитно устройство за две ръце трябва да остане свободно движещо се. От време на време мажете с няколко капки масло.
- Поддържайте контактната повърхност чиста.
- Смажете плъзгащите се релси с грес.

Проверявайте редовно нивото на маслото.

Маслената помпа ще се повреди, ако нивото на маслото е твърде ниско

Проверявайте редовно хидравличните връзки и винтовите връзки за течове - затегнете, ако е необходимо.

Кога да сменя маслото?

Смяната на маслото се извършва след 150 работни часа.

Смяна на масло (фиг. 17 - 20)

1. Поставете цепача на дървени трупи в изходна позиция и издърпайте щепсела.
2. Разхлабете пробката за източване на маслото с пръчката за измерване на маслото (8) и ги оставете настрана. (фиг. 18)
3. Поставете празна 4-литрова купа до вашата машина и я поставете, както е показано на фиг.19. Изчакайте цялото използвано масло да изтече. Изхвърлете използваното масло по екологичен начин!
4. Сега обърнете вашата машина с главата надолу (фиг. 20) за зареждане на около 3,5 l хидравлично масло.
5. Завийте пробката за източване на маслото с пръчката за измерване на маслото (8), вече почистена, в машината, която все още е във вертикално положение. Развийте ги отново, ако между двата вдлъбнатини има маслен филм. (фиг. 17)
6. Сега завийте отново пробката за източване на маслото с масломерната пръчка. След това изпразнете цепача за трупи няколко пъти.
7. Проверете нивото на маслото за последен път и добавете още малко масло, ако е необходимо.

Изхвърлете правилно всяко отработено масло в местния пункт за събиране на отработено масло. Забранено е източването на използвани масла в земята или смесването им с отпадъци.

Препоръчваме масла от серията HLP 32.

вързки и ремонти

Свързването и ремонтите на електрическото оборудване могат да се извършват само от квалифициран електротехник.

Ако имате въпроси, моля, предоставете следните данни:

- Мотори stromart
- Данни от табелката на машината
- Данни от табелката на двигателя

Сервизна информация

Трябва да се отбележи, че следните части на този продукт са обект на нормално или нормално износване или се изискват като консумативи.

Износващи се части*: клин за цепене, хидравлично масло, водач на цепна щанга ментове

* не е задължително да е включено в обхвата на доставката!

16. Изхвърляне и рециклиране



Устройството е опаковано, за да се предотврати повреда при транспортиране. Тази опаковка е суровина и следователно може да бъде използвана повторно или върната в цикъла на суровините.



Устройството и аксесоарите към него са изработени от различни материали, като метал и пластмаса. Изхвърлете дефектните компоненти като опасен отпадък. Попитайте в специализирания магазин или в общинската администрация!

Старите уреди не трябва да се изхвърлят при битовите отпадъци!



Този символ показва, че съгласно Директивата за отпадъци от електрическо и електронно оборудване (2012/19/EC) и националните закони, този продукт не трябва да се изхвърля заедно с битовите отпадъци. Този продукт трябва да бъде предаден в определен пункт за събиране.

Това може напр. Б. като го върнете при закупуване на подобен продукт или като го предадете в оторизиран събирателен пункт за рециклиране на отпадъци от електрическо и електронно оборудване. Неправилното боравене с ОЕЕО може да има отрицателно въздействие върху околната среда и човешкото здраве поради потенциално опасни вещества, които често се срещат в ОЕЕО. Изхвърляйки правилно този продукт, вие също допринасяте за ефективното използване на природните ресурси. Информация относно пунктовете за събиране на стари устройства можете да получите от вашата градска администрация, обществената агенция за изхвърляне на отпадъци, оторизиран орган за изхвърляне на стари електрически и електронни устройства или вашето извозване на отпадъци.

17. Отстраняване на неизправности

Следващата таблица показва симптоми на грешка и описва как да коригирате ситуацията, ако вашата машина не работи правилно. Ако не можете да локализирате и отстраните проблема с това, свържете се с вашия сервиз.

Смущение	Възможна причина	средство за защита
Моторът спира сам Spaltvorgang	Устройството за защита от пренапрежение се е задействало	Обадете се на електротехник
Разделящият се материал не се цепи	Машината е заредена неправилно	Поставете дървото, което трябва да се разцепи правилно
	Превъзхожда количеството материал за разцепване обем на двигателя	Отрежете трупи до подходящ размер
	Разцепващият нож е тъп	Мелене на разцепващ нож
	изтича масло	Намерете теч, обадете се на дилър
Печатната форма вибрира, генерирана Звуци	Липса на масло и излишен въздух в хидр. система	Проверете нивото на маслото, долейте, ако е необходимо, в противен случай се обадете на търговеца
Теч на масло от цилиндъра или на други места	въздушни джобове в хидр. система по време на работа	Обезвъздушете винта преди употреба освобождаване завои
	Обезвъздушителният винт не е затегнат преди транспортиране	Затегнете обезвъздушителния винт преди транспортиране
	Разхлабен винт за източване на маслото	Затегнете пробката за източване на маслото
	Дефектен маслен клапан и/или уплътнения	Обадете се на дилър

гаранционни условия

Дата на ревизия 24 март 2021 г

Уважаеми клиенти,

нашите продукти са обект на строг контрол на качеството. Въпреки това, ако дадено устройство не работи правилно, ние много съжаляваме за това и ви молим да се свържете с нашия сервизен отдел на посочения по-долу адрес. Щастливи сме да бъдем на ваше разположение и по телефона на сервизния номер. Следната информация има за цел да ви помогне при безпроблемна обработка и уреждане в случай на иск.

Следното се отнася за предявяването на гаранционни искове - в рамките на Германия:

1. Тези гаранционни условия регулират нашите допълнителни гаранционни услуги от производителя за купувачи (частни крайни потребители) на нови устройства. Законите гаранционни искове не се влияят от тази гаранция.

Търговецът на дребно, от когото сте закупили продукта, носи отговорност за това.

2. Гаранционното обслужване се разпростира изключително върху дефекти в закупено от вас ново устройство, които се основават на материален или производствен дефект и е - по наша преценка - ограничено до безплатен ремонт на такива дефекти или замяна на устройството (ако е необходимо, също замяна с модел наследник). Подменените устройства или части стават наша собственост. Моля, имайте предвид, че нашите устройства не са предназначени за търговска, занаятчийска или професионална употреба. Гаранционен случай не възниква, ако устройството е било използвано в търговски, търговски или индустриални предприятия в рамките на гаранционния период или е било изложено на еквивалентен стрес.

3. Изключени от нашата гаранция са:

- Повреда на устройството, причинена от неспазване на инструкциите за монтаж, неправилен монтаж, неспазване на инструкциите за експлоатация (напр. свързване към неправилно мрежово напрежение или вид ток) или разпоредбите за поддръжка и безопасност или чрез използване на устройството при неподходящи условия на околната среда, както и поради липса на грижи и поддръжка.
 - Повреда на устройството, причинена от злоупотреба или неправилна употреба (като претоварване на устройството или използване на неоторизирани инструменти или аксесоари), проникване в Чужди предмети в устройството (напр. пясък, камъни или прах), повреда при транспортиране, използване на сила или външни влияния (напр. повреда, причинена от падане).
 - Повреда на устройството или части от устройството, която може да се дължи на нормално, нормално (работно) или друго естествено износване, както и повреда и/или износване износващи се части.
 - Дефекти в устройството, причинени от използването на аксесоари, допълнителни или резервни части, които не са оригинални части или не се използват по предназначение.
 - Устройства, на които са направени промени или модификации.
 - Незначителни отклонения от целевото състояние, които не са от значение за стойността и използваемостта на устройството.
 - Устройства, на които са извършени неоторизирани ремонти или поправки, по-специално от неоторизирана трета страна.
 - Ако маркировката върху устройството или идентификационната информация на продукта (стикер на машината) липсва или е нечетлива.
 - Уреди, които са силно замърсени и поради това се отвърлят от сервизния персонал.
- Искове за щети и последващи щети обикновено са изключени от тази гаранция.

4. Редовният гаранционен период е 24 месеца* (12 месеца за батерии/акумулаторни батерии) и започва да тече от датата на закупуване на устройството. Решаваща е датата на оригиналната касова бележка за покупка. Гаранционните претенции трябва да се правят веднага след като станат известни. Предявяването на гаранционни рекламации след изтичане на гаранционния срок е изключено. Ремонтът или подмяната на устройството не води до удължаване на гаранционния период, нито тази услуга иницира нов гаранционен период за устройството или за инсталираните резервни части. Това важи и при използване на услуга на място. Въпросното устройство трябва да бъде представено или изпратено до центъра за обслужване на клиенти в чисто състояние заедно с копие от касовата бележка, която съдържа информация за датата на покупка и обозначението на продукта. Ако дадено устройство бъде изпратено непълно, без пълния обем на доставката, стойността на липсващите аксесоари ще бъде кредитирана/приспадната, ако устройството бъде заменено или бъде възстановена сумата. Частично или напълно демонтирани устройства не могат да се приемат като гаранционен случай. В случай на неоснователна рекламация или извън гаранционния срок, купувачът по принцип поема транспортните разходи и транспортния риск. Моля, докладвайте гаранционна рекламация на сервизния център (вижте по-долу) предварително. По правило се уговаря дефектиралото устройство да бъде изпратено с кратко описание на повредата чрез услуга за взимане (само в Германия) или - в случай на ремонт извън гаранционния период - с достатъчно пощенски разходи, като се вземат предвид съответните указания за опаковане и доставка, на посочения по-долу адрес за обслужване се изпраща. Моля, имайте предвид, че вашето устройство (в зависимост от модела) е свободно от всички работни материали, когато бъде върнато от съображения за безопасност. Продуктът, изпратен до нашия сервизен център, трябва да бъде опакован по такъв начин, че да се избегне повреда на устройството за рекламация по време на транспортиране. След приключване на ремонта/замяната, ние ще Ви изпратим обратно устройството безплатно. Ако продуктите не могат да бъдат поправени или заменени, възстановяването на парите до покупната цена на дефектния продукт може, по наше лично усмотрение, да позволи приспадане за износване. Тези гаранции се прилагат само в полза на частния първоначален купувач и не подлежат на преотстъпване или прехвърляне.

5. За да предявите гаранционен иск , моля, свържете се с нашия сервизен център (по пощата, имейл или телефон).

За предпочитане е да използвате нашия формуляр на нашата начална страница: <https://www.schepbach.com/de/service>

Моля, не ни изпращайте устройства, без първо да се свържете и да се регистрирате в нашия сервизен център.

Първият контакт с нашия сервиз е задължителна предпоставка за ползване на тази гаранция.

6. Време за обработка - По правило разглеждаме пратки с рекламации в рамките на 14 дни от получаването им в нашия сервизен център.

Ако в изключителни случаи определеното време за обработка бъде надвишено, ние ще ви информираме своевременно.

7. Износващи се части - Износващите се части са: а) доставени, свързани и/или вградени батерии/акумулатори и б) всички зависещи от модела износващи се части (вижте инструкциите за експлоатация). Изключени от гаранцията са дълбоко разредени батерии или батерии/акумулаторни батерии с повреден корпус и/или полюси на батерията.

8. Оценка на разходите - Ние ще ремонтираме устройства, които не са или вече не се покриват от гаранцията срещу заплащане. Ако попитате нашия сервизен център, можете да изпратите дефектните устройства за оценка на разходите и, ако е необходимо, да дадете на сервизния център писмено одобрение за ремонт (по пощата, електронна поща). Няма да се извършва по-нататъшна обработка без одобрение за ремонт.

9. Искове, различни от посочените по-горе, не могат да бъдат предявени.

Гаранционните условия важат само в текущата версия към момента на рекламацията и могат да бъдат намерени на нашия уебсайт (www.schepbach.com).

В случай на преводи немската версия винаги е авторитетна.

schepbach Производство на дървообработващи машини GmbH Günzburger Str.69 89335 Ichenhausen (Германия) www.schepbach.com

Телефон: +800 4002 4002 (сервизна гореща линия/номер за безплатни разговори в Германия стационарен**) Факс +49 [0] 8223 4002 20 Електронна поща: service@schepbach.com Интернет: <http://www.schepbach.com>

* В зависимост от продукта и над 24 месеца; Възможно е да се прилагат разширени гаранции в зависимост от страната ** Разходи за връзка: безплатно от немската стационарна мрежа

Ние си запазваме правото да променяме тези гаранционни условия по всяко време без предизвестие.



резервни части
Аксесоари



ремонт



Контакт





Документи



Обяснение на символите на оборудването

Използването на символи в това ръководство има за цел да привлече вниманието ви към възможните рискове. Символите за безопасност и обясненията, които ги придружават, трябва да се разбират напълно. Предупрежденията сами по себе си не премахват рисковете и не могат да заменят правилните действия за предотвратяване на инциденти.

	Моля, прочетете ръководството преди стартиране
	Използвайте защита за слуха
	Носете предпазни обувки
	Използвайте предпазни очила
	Носете работни ръкавици
	Не премахвайте и не модифицирайте устройствата за защита и безопасност.
	Не разливайте хидравлично масло по пода Изхвърлете отработеното масло правилно (точка за събиране на отработено масло на място). Не изхвърляйте отработено масло в земята и не го смесвайте с отпадъци.
	Внимание! Изключете двигателя преди ремонт, поддръжка и почистване. Извадете щепсела от контакта.
	Високо напрежение, опасност за живота!
	Не посягайте в зоната на разлома! Опасност от нараняване! Опасност от порязване и смачкване!
	Не бъркайте в машината без защита!
	Внимание! Движещи се части!
	Само операторът има право да влиза в работната зона на машината. Дръжте други хора и животни (минимум 5 м) на разстояние.
m Внимание!	В това ръководство за експлоатация сме използвали този знак, за да маркираме всички раздели, които се отнасят до вашата безопасност.

Съдържание:

страница:

1.	Въведение	21
2.	Описание на устройството.....	21
3.	Обхват на доставката	21
4.	Предназначение.....	21
5.	Бележки за безопасност	22
6.	Допълнителни инструкции за безопасност	23
7.	Технически данни	23
8.	Разопаковане	23
9.	Прикачване / Преди стартиране на оборудването	24
10.	Първоначална експлоатация.....	24
11.	Електрическа връзка.....	25
12.	Почистване	26
13.	Транспорт	26
14.	Съхранение	26
15.	Поддръжка	26
16.	Изхвърляне и рециклиране	27
17.	Отстраняване на неизправности	28

1. Въведение

производител:

scheppach

Производство на дървообработващи машини ЕООД

Günzburger Strasse 69

D-89335 Ихенхаузен

Уважаеми клиенти,

Надяваме се, че вашият нов инструмент ще ви донесе много удоволствие и успех.

Забележка:

Съгласно приложимите закони за отговорност за продукти, производителят на устройството не поема отговорност за щети по продукта или щети, причинени от продукта, които се дължат на:

- Неправилно боравене,
- Неспазване на инструкциите за експлоатация,
- Ремонти от трети страни, а не от оторизирани сервизни техници,
- Монтаж и смяна на неоригинални резервни части,
- Приложение, различно от посоченото,
- Повреда на електрическата система, която възниква поради несъответствие с електрическите разпоредби и VDE разпоредби 0100, DIN 57113 / VDE0113.

Препоръчваме:

Прочетете пълния текст в инструкциите за експлоатация, преди да инсталирате и пуснете устройството в експлоатация.

Инструкциите за експлоатация имат за цел да помогнат на потребителя да се запознае с машината и да се възползва от възможностите ѝ за приложение в съответствие с препоръките.

Инструкциите за експлоатация съдържат важна информация за това как да работите с машината безопасно, професионално и икономично, как да избегнете опасности, скъпи ремонти, да намалите престоите и как да увеличите надеждността и експлоатационния живот на машината.

В допълнение към разпоредбите за безопасност в инструкциите за експлоатация, вие трябва да спазвате приложимите разпоредби, които се прилагат за работата на машината във вашата страна. Съхранявайте пакета с инструкциите за експлоатация винаги с машината и го съхранявайте в пластмасов капак, за да го предпазите от мръсотия и влага.

Прочетете ръководството с инструкции всеки път, преди да работите с машината, и следвайте внимателно информацията в него.

Машината може да се управлява само от лица, които са инструктирани относно работата с машината и които са информирани за свързаните с нея опасности. Трябва да се спазва изискването за минимална възраст.

В допълнение към инструкциите за безопасност в това ръководство за експлоатация и отделните разпоредби на вашата страна, трябва да се спазват и общоприетите технически правила за работа с дървообработващи машини.

Ние не поемаме отговорност за злополуки или щети, възникнали поради неспазване на това ръководство и инструкциите за безопасност.

2. Описание на устройството

1. Пазач
2. Нож за къртене
3. Подложна маса за нацепени трупи
4. Дръжка
5. Направляваща плоча на багажника
6. Бутон за задействане
7. Вентилационен винт
8. Винт за източване на маслото с пръчка
9. Подпорна повърхност
10. Притискаща плоча
11. Защита на лоста за управление
12. Лост за управление
13. Мотор
14. Транспортни колела
15. Винт за ограничаване на налягането
16. Крак

3. Обхват на доставката

- A. Ръководство за експлоатация
- B. Приложена чанта за принадлежности (a, b, c, d, e, f)
- C. Дръжка
- G. Цепачка за дървени трупи
- E. Горен гард 1
- F. Горен гард 2
- Ж. Ляв гард
- H. Задна защита 1
- I. Задна защита 2
- J. Предна охрана
- K. Табла 1
- L. Защитен предпазител
- M. Табла 2
- N. Подпори (2x)
- O. Щраус

4. Употреба по предназначение

Оборудването трябва да се използва само по предназначение. Всяка друга употреба се счита за злоупотреба. Потребителят/операторът, а не производителят, ще бъде отговорен за всякакви щети или наранявания от всякакъв вид, причинени в резултат на това.

За да използвате оборудването правилно, трябва също така да спазвате информацията за безопасност, инструкциите за монтаж и инструкциите за работа, които се намират в това ръководство.

Всички лица, които използват и обслужват оборудването, трябва да бъдат запознати с това ръководство и трябва да бъдат информирани за потенциалните опасности на оборудването. Също така е задължително да спазвате разпоредбите за предотвратяване на злополуки, които са в сила във вашия район. Същото важи и за общите правила за здравословни и безопасни условия на труд. Производителят няма да носи отговорност за каквито и да е промени, направени в оборудването, нито за каквито и да е щети, произтичащи от такива промени.

- Хидравличната цепачка е подходяща само за хоризонтална работа. Дървото може да се цепи само докато е хоризонтално и по посока на зърното. Размери на дървата за цепене: максимум 52 см.
- Никога не цепете дърва на право или докато сте в изправено положение. • Трябва да се спазват инструкциите за безопасност, работа и поддръжка на производителя, както и техническите данни, дадени в калибрирането и размерите.
- Съответните разпоредби за предотвратяване на злополуки и други общопризнати правила за безопасност и техника също трябва да се спазват.
- Машината може да се използва, поддържа или ремонтира само от обучени лица, които са запознати с машината и са информирани за опасностите. Неразрешените модификации на машината изключват отговорността на производителя за щети, произтичащи от модификациите. • Всяка друга употреба се счита за непредвидена. Производителят изключва всякаква отговорност за произтичащи щети, рискът се поема изключително от потребителя.
- Поддържайте работното място чисто и без препятствия.
- Работете с уреда само върху равна и твърда повърхност.
- Проверявайте правилното функциониране на сплитера преди всяко стартиране.
- Работете само в зони с максимална надморска височина от 1000 m.

Моля, обърнете внимание, че нашето оборудване не е проектирано за използване в търговски, търговски или индустриални приложения. Нашата гаранция ще бъде анулирана, ако оборудването се използва в търговски, търговски или промишлени предприятия или за еквивалентни цели.

5. Бележки за безопасност

ПРЕДУПРЕЖДЕНИЕ: Когато използвате електрически машини, винаги спазвайте следните инструкции за безопасност, за да намалите риска от пожар, токов удар и наранявания. Моля, прочетете всички инструкции, преди да работите с тази машина. • Спазвайте всички указания за безопасност и предупреждения, приложени към машината.

- Уверете се, че инструкциите за безопасност и предупрежденията, прикрепени към машината, винаги са пълни и идеално четливи. • Защитните и предпазните устройства на машината не трябва да се отстраняват или правят безполезни. • Проверете кабелите за електрическо свързване. Не използвайте дефектни свързващи проводници.
- Преди пускане в експлоатация проверете правилното функциониране на двуръчното управление. • Обслужващият персонал трябва да е навършил 18 години. Стажантите трябва да са на възраст най-малко 16 години, но могат да работят с машината само под наблюдението на възрастни.
- Децата не могат да работят с това устройство
- Носете работни и предпазни ръкавици, предпазни очила, плътно прилепнало работно облекло и защита за слуха (ЛПС) по време на работа.
- Внимание при работа: Има опасност за пръстите и ръцете от инструмента за цепене. • Преди да започнете каквото и да е преустройство, настройка, почистване, поддръжка или ремонт, винаги изключвайте машината и изваждайте щепсела от захранването.
- Свързване, ремонт или сервизно обслужване на електрическото оборудване могат да се извършват само от електротехник. • Всички защитни и предпазни устройства трябва да бъдат сменени след приключване на процедурите по ремонт и поддръжка.
- Когато напускате работното място, изключете машината и извадете щепсела от захранването.
- Премахването или работата без предпазители е забранено.
- При цепене свойствата на дървесината (напр. израстъци, резени на ствола с неправилна форма и т.н.) могат да доведат до опасности като изхвърляне на части, блокиране на цепача и смачкване.

6. Допълнителни инструкции за безопасност

- Машината за цепене на трупи може да се управлява само от един на всеки син
- Никога не цепете трупи, съдържащи пирони, тел или други материали чужди обекти.
- Вече нацепеното дърво и дървените стърготини могат да бъдат опасни. Можете да се спънете, подхлъзнете или да паднете. Поддържайте работната зона подредена.
- Докато машината е включена, никога не поставяйте своя ръцете върху движещите се части на машината.
- Само цепени трупи с максимална дължина 52 см.

Внимание! Този електрически инструмент генерира електромагнитно поле по време на работа. Това поле може да повреди активни или пасивни медицински импланти при определени условия. За да предотвратите риска от сериозни или смъртоносни наранявания, препоръчваме на хората с медицински импланти да се консултират с техния лекар и производителя на медицинския имплант преди работа с електрическия инструмент.

Оставащи опасности

Машината е изградена с помощта на модерна технология в съответствие с признатите правила за безопасност. Някои оставащи опасности обаче все още може да съществуват.

- Инструментът за цепене може да причини наранявания на пръстите и ръцете, ако дървото е неправилно насочено или поддържано.
- Хвърлените парчета могат да доведат до нараняване, ако обработваният детайл не е правилно поставен или държан.
- Нараняване от електрически ток при неправилно електричество се използват свързващи проводници.
- Дори когато са взети всички мерки за безопасност, някои оставащи опасности, които все още не са очевидни, може да са налице.
- Останалите опасности могат да бъдат сведени до минимум, като следват инструкциите за безопасност, както и инструкциите в главата Разрешена употреба и в цялото ръководство за работа.
- Опасност за здравето поради електрическо захранване, при използване на неподходящи електрически свързващи кабели.
- Освободете бутона на дръжката и изключете ма кита преди всякакви операции.
- Избягвайте случайно стартиране на машината: Не натискайте бутона за стартиране, докато вкарвате щепсела в контакта.
- Използвайте инструментите, препоръчани в това ръководство, за да наблюдавате постигнете най-добрите резултати от вашата машина.
- Винаги дръжте ръцете си далеч от работната зона, когато машината работи.

7. Технически данни

Размери Д x Ш x В	1160 x 425 x 610 мм
Дърво Ø мин. - макс.	50 - 250 мм
Дължина на дървото мин. - макс.	200 - 520 мм
Тегло без основна рамка	59 кг
Мотор	64 кг
Вход P1	230 V~ / 50 Hz
Изход P2	2200W
Номинална	1700W
мощност Разделяне на	S3 25%
мощност Повишаване	макс. 7 т
на цилиндъра Скорост на цилиндъра (бързо напред.)	370 мм
Скорост на цилиндъра (въръщане)	3,08 см/сек
Капацитет на хидравличната	5,29 см/сек
течност Работно налягане	3,5 л
Скорост на двигателя	208 бара
брой обороти	2800 1/мин

Шум

т Предупреждение: Шумът може да има сериозни последици за вашето здраве. Ако шумът от машината надвишава 85 dB (A), моля, носете подходяща защита за слуха.

Характеристика на шумовите емисии

ниво на звукова мощност LWA 96 dB (A)
 ниво на звуково налягане LpA 89,9 dB (A)
 несигурно KWA/pA 3 dB

*S3, периодична прекъсваща работа без влияние на стартовия процес върху отоплението на двигателя. Идентични работни цикли с период на натоварване, последван от период на празен ход. Времетраене 10 минути; работен цикъл е 25% от работното време.

налягане:

Нивото на производителност на вградената хидравлична помпа може да достигне краткотрайно ниво на налягане за сила на разделяне до 7 тона. В основната настройка хидравличните сплитери са настроени фабрично на прикл. 10% по-ниско изходно ниво. От съображения за безопасност основните настройки не трябва да се променят от потребителя. Моля, имайте предвид, че външните обстоятелства като работна и околна температура, въздушно налягане и влага влияят върху вискозитетата на хидравличното масло. В допълнение, производствените толеранси и грешките в поддръжката могат да повлияят на достигнатото ниво на налягане.

8. Разопаковане

- Отворете опаковката и отстранете грижите за устройството напълно.
- Отстранете опаковъчния материал, както и опаковката и транспортните скоби (ако има такива).

- Проверете дали доставката е пълна.
- Проверете устройството и частите на аксесоарите за повреди при транспортиране.
- В случай на оплаквания търговецът трябва да бъде информиран незабавно. Последващи оплаквания няма да се приемат.
- Ако е възможно, съхранявайте опаковката до изтичане на гаранцията срокът е изтекъл.
- Прочетете ръководството за експлоатация, за да се запознаете с него и с устройството, преди да го използвате.
- Използвайте само оригинални части за аксесоари, както и за износващи се и резервни части. Резервните части се предлагат от вашия специализиран дилър. Посочете нашите парти номера, както и вида и годината на производство на устройството във вашите поръчки.

m ВНИМАНИЕ

Устройството и опаковъчните материали не са детски играчки! Не трябва да се позволява на децата да си играят с найлонови торбички, филми и малки части! Има опасност от поглъщане и задушаване!

9. Прикачване / Преди стартиране на оборудването

Необходими са поне двама души за инсталиране на устройството.

9.1 Монтиране на основната рамка (фиг. 3 + 4)

Вашата основна рамка не е напълно сглобена поради причини, свързани с опаковката, и трябва да се монтира от вас.

Затова използвайте шестстенните винтове M6 x 16 с предоставените гайки.

1. Отстранете капачката на колелото и разглобете колелата.
2. Свържете всички отделни части на основната рамка с машината.
3. За да направите това, поставете устройството хоризонтално на пода и поставете подложката от стиропор на опаковката под страната на разцепващия нож.
4. Поставете колелата върху осите на колелата на основната кадър.

9.2 Инсталиране на дръжката (4) (приложена чанта с аксесоари а) (фиг. 5)

Закрепете дръжката към U-образната греда с две цилиндрични винтове.

9.3 Монтиране на предпазния предпазител (L) (приложена чанта за принадлежности b) (фиг. 6 + 7)

1. Поставете предпазния предпазител (L) към направляващата плоча на багажника (5) и използвайте приложените цилиндрични винтове и гайки, за да го закрепите.
2. Развийте цилиндричния винт с шайба, който е надолу закрепен върху скобата на колелото.
3. Затегнете другия край на подпората към предпазния предпазител с помощта на винт с кръстосана глава и гайка. (3)

4. Сега насочете отворения край на подпората (O) между шайбата и конзолата на колелото, затегнете отново здраво цилиндричния винт (4).

9.4 Инсталиране на масата с тави (K + M) (приложена чанта с аксесоари c + d + e) (фиг. 8 + 9 + 10)

1. Прикрепете таблата (K) към същата страна като предпазния предпазител (L). Използвайте два цилиндрични винта и пружинни шайби, за да прикрепите масата към цепача. (1) Уверете се, че масата и предпазният кожух са нивелирани един спрямо друг.

2. Развийте винта отляво на крака.

3. Затегнете другия край на подпората към защитния предпазител с помощта на винт с кръстосана глава и гайка, подравнете всичко и затегнете здраво винтовете.

4. Сега насочете отворения край на подпората (N) между винта и скобата на крака, затегнете леко винта.

5. Повторете процеса от другата страна.

6. Подравнете двете маси една спрямо друга и използвайте винтовете с кръстосана глава и гайките (e), за да ги закрепите.

9.5 Монтиране на предпазителя (E - J)

(приложена чанта за принадлежности f) (фиг. 11 + 12)

1. Свържете предпазителите (H) и (I) заедно, използвайте два винта с кръстосана глава, затягащи скоби и гайки, за да го закрепите.
2. Затегнете предпазителите (H, I, J) към предвидените за това отвори. Те са отстрани на масата и предпазния предпазител. Закрепете предпазителя със седем винта с кръстосана глава, затягащи скоби и гайки. Поставете предпазния предпазител (G) към защитата на лоста за управление (11) и използвайте винт с кръстосана глава и гайка, за да го закрепите.
3. Сега затегнете предпазителите (E + F) отгоре. Закрепете ги с осем винта с кръстосана глава, затягащи скоби и гайки.
4. Затегнете предпазителите (E + F) заедно с помощта на два винта с глава Philips, затягащи скоби и гайки.

m ВАЖНО!

Трябва да сглобите напълно уреда, преди да го използвате за първи път!

10. Първоначална експлоатация

Уверете се, че машината е напълно и експертно сглобена. Проверявайте преди всяка употреба:

- свързващите кабели за евентуални дефектни места (пукнатини, порязвания и др.).
- машината за евентуални повреди.
- здравата опора на всички болтове.
- хидравличната система за теч.
- нивото на маслото и
- предпазните устройства

10.1 Проверка на нивото на маслото (фиг. 17)

Хидравличният агрегат е затворена система с маслен резервоар, маслена помпа и контролен клапан. Редовно проверявайте нивото на маслото преди всяка употреба. Твърде ниското ниво на маслото може да повреди маслената помпа. Нивото на маслото трябва да бъде в рамките на средната маркировка на измервателната пръчка. Машината трябва да стои на равна повърхност. Завийте докрай щеката за измерване на маслото, за да измерите нивото на маслото.

10.2 Вентилационен винт

Преди да работите с вашата машина, винтът за обезвъздушаване (7) трябва да се разхлаби с няколко завъртания, докато въздухът започне да влиза и излиза от резервоара за масло плавно. Ако не успеете да разхлаете обезвъздушителния винт, затвореният въздух в хидравличната система ще остане компресиран след декомпресия.

Такава непрекъсната компресия/декомпресия ще издуха уплътненията на хидравличната система и ще причини трайна повреда на вашата машина. Преди да преместите вашата машина, уверете се, че обезвъздушителният винт е затегнат, за да избегнете изтичане на масло от тази точка.

10.3 Цепене на трупи

Цепете само трупи, които са отрязани на право. За да направите това, продължете както следва:

1. Поставете дънера върху работната маса (9).
2. Вашата машина е оборудвана със система за управление с две ръце, която изисква да се управлява от двете ръце на потребителя – лявата ръка контролира лоста за управление (12), докато дясната ръка управлява превключвателя с бутони (6).
3. Едновременно натиснете превключвателя (6), за да започнете действието на цепене.

Дървоцепачът ще замръзне при отсъствие на която и да е ръка.

Никога не насилвайте машината си за повече от 5 секунди, като поддържате натиск върху нея, за да разцепите прекалено твърдо дърво. След този интервал от време маслото под налягане ще се прегрее и машината може да се повреди. За такъв изключително твърд труп го завъртете на 90°, за да видите дали може да бъде разцепен в друга посока. Във всеки случай, ако не можете да разцепите трупа, това означава, че неговата твърдост надвишава капацитета на машината и следователно трябва да бъде изхвърлен, за да защитите цепачката.

10.4 Ограничаване на повдигане

Разумно е да се ограничи повдигането на притискащата плоча (10) за късо цепещ материал. За целта натиснете лоста за управление (12) и бутона за освобождаване (6) и оставете притискащата плоча (10) да се движи точно пред материала за разцепване.

Освободете бутона за освобождаване сега и монтирайте пръстена за ограничаване на повдигането (7a) към корпуса и го затегнете. След това можете да освободите хидравличния лост.

Притискащата плоча сега ще лежи в избраната позиция.

10.5 Неправилно поставен труп (фиг. 13)

Винаги поставяйте трупите стабилно върху задържащите плочи и работната маса. Уверете се, че трупите няма да се усукват, клатят или подхлъзват, докато се цепят. Не насилвайте острието, като цепите трупи в горната част. Това ще счупи острието или ще повреди машината.

Не се опитвайте да разцепите няколко парчета трупи едновременно. Един от тях може да излети и да ви удари.

10.6 Заседнал труп (фиг. 14 + 15)

Не се опитвайте да разрушите заседналия лог. Чукането ще повреди машината или може да изстреля дънера и да причини инцидент.

1. Освободете двата контрола.
2. След като тласкачът на дървени трупи се премести назад и напълно спре в началната си позиция, поставете клиновидно дърво под заседналата дървена трупа (вижте фигура 15).
3. Стартирайте машината за цепене на трупи, за да прокарате клиновата дървесина под заседналата.
4. Повторете горната процедура с по-остри наклонени клиновидни дърва, докато трупът се освободи напълно.

11. Електрическа връзка

Монтираният електродвигател е свързан и готов за работа. Връзката отговаря на приложимите разпоредби на VDE и DIN.

Свързването към електрическата мрежа на клиента, както и използвания удължителен кабел също трябва да отговарят на тези разпоредби.

Повреден електрически свързващ кабел
Изолацията на електрическите кабели е с десет повреди.

Това може да има следните причини:

- Точки за преминаване, където са съединителните кабели преминали през прозорци или врати.
- Прегъвания на местата, където свързващият кабел е бил им правилно закрепени или прокарани.
- Места, където свързващите кабели са били срязани поради пренасяне.
- Повреда на изолацията поради изтръгване от стенния контакт.
- Пукнатини поради стареене на изолацията.

Такива повредени електрически свързващи кабели не трябва да се използват и са животозастрашаващи поради повреда на изолацията.

Проверявайте редовно електрическите свързващи кабели за повреди. Уверете се, че свързващият кабел не виси на електрическата мрежа по време на проверката.

Електрическите свързващи кабели трябва да отговарят на приложимите разпоредби на VDE и DIN. Използвайте само свързващи кабели с маркировка H05VV-F.

Отпечатването на обозначението на типа върху свързващия кабел е задължително.

За еднофазни променливотокови двигатели препоръчваме номинален предпазител от 16А (С) или 16А (К) за машини с висок стартов ток (започвайки от 3000 вата)!

DIN EN 61000-3-11

• Продуктът отговаря на изискванията на EN 61000-3-11 и е предмет на специални условия за свързване.

Това означава, че използването на продукта в която и да е свободно избираема точка на свързване не е разрешено. При неблагоприятни условия на електрозахранването продуктът може да причини временно колебание на напрежението.

• Продуктът е предназначен единствено за използване в точки на свързване, които

a. не превишават максимално допустимия импеданс на

захранване „ $Z_{max} = 0,331 \Omega$ “, или

b. имат постоянен токопреносим капацитет от

мрежа от най-малко 100 А на фаза.

• Като потребител, от вас се изисква да гарантирате, след консултация с вашата електрическа компания, ако е необходимо, че точката на свързване, в която желаете да работите с продукта, отговаря на едно от двете изисквания, а) или б), посочени по-горе.

АС мотор 230 V/ 50 Hz

Мрежово напрежение 230 Volt / 50 Hz.

Свързването към мрежата и удължителният кабел трябва да бъдат трижилни кабели = P + N + SL - (1/N/PE).

Удължителните кабели с дължина до 25 m трябва да имат минимално напречно сечение от 1,5 mm².

Защитата с мрежов предпазител е максимум 16 А.

12. Почистване

внимание!

Изключете щепсела от контакта, преди да извършвате каквато и да е работа по почистване на оборудването.

Препоръчваме ви да почистите оборудването веднага след като го използвате.

Почиствайте оборудването редовно с влажна кърпа и малко мек сапун.

Не използвайте почистващи препарати или разтворители; те може да са агресивни към пластмасовите части в оборудването. Уверете се, че водата не може да навлезе във вътрешността на оборудването.

13. Транспорт

Дървоцепачът е оборудван с две колела за лесно транспортиране.

Машината може да се транспортира на колелата под ъгъл. Използвайте транспортната дръжка, повдигнете и издърпайте или натиснете. (фиг. 16)

14. Съхранение

Съхранявайте устройството и неговите аксесоари на тъмно, сухо и защитено от замръзване място, недостъпно за деца. Оптималната температура на съхранение е между 5 и 30°C.

Покрийте електрическия инструмент, за да го предпазите от прах и влага.

Съхранявайте ръководството за експлоатация заедно с електроинструмента.

15. Поддръжка

внимание!

Изключете щепсела от захранващия кабел, преди да извършвате каквото и да е работи по поддръжката на оборудването.

Препоръчваме:

- Делителният клин е износваща се част, която трябва да се заточи или смени след износване.
- Комбинираното устройство за захващане и управление трябва да работи гладко. Намажете с няколко капки масло, когато е необходимо.
- Поддържайте задвижването на клин за цепене чисто от мръсотия, дървени стърготини, кора и др.
- Смажете плъзгащите се релси с грес.

Кога трябва да се смени маслото?

Сменяйте маслото след 150 работни часа.

Смяна на масло (фиг. 17 - 20)

1. Преместете цепача на дървени трупи в начална позиция и издърпайте щепсела.
2. Развийте винта за източване на маслото с измервателната пръчка (8) и го поставете на една страна. (фиг. 18)
3. Завъртете цепача за дървени трупи от страната на опорния крак, както е показано на фиг. 19 върху контейнер с вместимост 4 литра, за да източите хидравличното масло. Рециклирайте внимателно! Изхвърлете отработеното масло по екологичен начин!
4. Завъртете вашата машина от страната на двигателя, както е показано на фиг. 20, за да напълните около 3,5 l прясно масло.
5. Почистете винта за източване на маслото с измервателна пръчка (8) и го завийте обратно към машината, която все още е във вертикално положение. Развийте го отново; трябва да има маслен филм между двата прореза. (фиг. 17)
6. Сега завийте обратно винта за източване на маслото с пръчката за измерване. След това започнете да разделяте, без действително да разделяте дневника няколко пъти.
7. Проверете нивото на маслото за последен път и долейте малко масло, ако е необходимо.

Изхвърлете използваното масло по правилен начин в обществено събирателно съоръжение. Забранява се изпускането на старо масло на земята или смесването му с отпадъци.

Препоръчваме масло от гамата HLP 32.

Свързване и ремонт

Свързване и ремонт на електрическо оборудване могат да се извършват само от електротехник.

Моля, предоставете следната информация в случай на запитвания:

- Вид на тока на двигателя
- Данни на машината - типова табелка
- Данни на мотора - типова табелка

Сервизна информация

Моля, обърнете внимание, че следните части на този продукт са обект на нормално или естествено износване и че следователно следните части също са необходими за употреба като консумативи.

Износващи се части*: разцепващ нож, хидравлично масло, водач на разцепваща щанга

*

Не е задължително да е включено в обхвата на доставката!

16. Изхвърляне и рециклиране



Оборудването се доставя в опаковка, за да се предотврати повреда при транспортиране. Суровините в тази опаковка могат да бъдат повторно използвани или рециклирани.



Оборудването и аксесоарите към него са изработени от различни видове материали, като метал и пластмаса.

Дефектните компоненти трябва да се изхвърлят като специални отпадъци.

Попитайте вашия дилър или местния съвет.

Старите устройства не трябва да се изхвърлят заедно с битовите отпадъци!



Този символ показва, че този продукт не трябва да се изхвърля заедно с битовите отпадъци в съответствие с Директива (2012/19/

ЕС), отнасяща се до отпадъци от електрическо и електронно оборудване (WEEE). Този продукт трябва да се изхвърли на определено място за събиране. Това може да стане, например, като го предадете в оторизиран събирателен пункт за рециклиране на отпадъци от електрическо и електронно оборудване. Неправилното боравене с отпадъчно оборудване може да има отрицателни последици за околната среда и човешкото здраве поради потенциално опасни вещества, които често се съдържат в електрическото и електронното оборудване. Изхвърляйки правилно този продукт, вие също допринасяте за ефективното използване на природните ресурси. Можете да получите информация относно пунктовете за събиране на отпадъчно оборудване от вашата общинска администрация, обществена служба за изхвърляне на отпадъци, оторизиран орган за изхвърляне на отпадъци от електрическо и електронно оборудване или вашата компания за изхвърляне на отпадъци.














17. Отстраняване на неизправности

Таблицата по-долу съдържа списък със симптоми на грешка и обяснява какво можете да направите, за да разрешите проблема, ако вашият инструмент не работи правилно. Ако проблемът продължава след работа със списъка, моля, свържете се с най-близкия сервис.

проблем	Възможна причина	средство за защита
Моторът спира да стартира	Устройството за защита от претоварване е изключено, за да предпази цепача на трупи от повреда	Свържете се с квалифициран електротехник.
Не успява да раздели трупи	Дневникът е неправилно позициониран	Вижте раздела „операция“ за перфектно зареждане на регистрационни файлове
	Размерът на трупа надвишава капацитета на машината	Намалете размера на дневника преди работа
	Режещият ръб на клина е тъп	Заточете режещия ръб
	Течове на масло	Намерете течове и се свържете с вашия дилър
Тласкачът за трупи се движи рязко, като поема непознат шум или вибрира много	Липса на хидравлично масло и излишък на въздух в хидравличната система	Проверете нивото на маслото за евентуално доливане. Свържете се с вашия дилър
Изтичане на масло около буталото на цилиндъра или от други точки	Въздухът е запечатан в хидравличната система по време на работа	Разхлабете обезвъздушителния винт с няколко завъртания, преди да работите с цепача
	Винтът за обезвъздушаване не е затегнат преди преместване на цепачката	Затегнете винта за обезвъздушаване, преди да преместите цепача
	Разхлабен винт за източване на маслото	Затегнете здраво винта за източване на маслото
	Възелът на хидравличния контролен клапан и/или уплътнението(ята) са износени	Свържете се с вашия дилър

Обяснение на символите

Символите, използвани в това ръководство, са предназначени да ви предупреждават за потенциални опасности. Символите за безопасност и обясненията за тях трябва да се разбират ясно. Предупрежденията сами по себе си не елиминират рисковете и не могат да заменят правилните мерки за предотвратяване на инциденти.

	Прочетете ръководството преди пускане в експлоатация
	Използвайте защита за слуха
	Използвайте предпазни обувки
	Носете предпазни очила
	Винаги носете предпазни ръкавици
	Забранено е премахването и модифицирането на капацити и предпазни устройства.
	Хидравличното масло не трябва да изтича на земята Изхвърлете отработеното масло съгласно разпоредбите (събирателен пункт за изхвърляне на отработено масло). Забранено е изхвърлянето на отработено масло на земята или смесването му с други отпадъци.
	внимание! Преди ремонт, поддръжка и почистване на машината, изключете двигателя и издърпайте щепсела.
	Високо напрежение, опасност за живота!
	Опасност от нараняване!
	Не боравете с продукта, освен ако не е безопасно
	Внимание, движещи се части!
	Само операторът може да бъде в работната зона на машината. Дръжте неучастващи лица и домашни или домашни животни извън опасната зона (5 m = минимално разстояние).
m Внимание!	Ние маркирахме свързаните с безопасността места в това ръководство за потребителя с този символ

Съдържание:

страница:

1. Въведение	31
2. Описание на устройството	31
3. Обхват на доставката	31
4. Предназначение.....	31
5. Указания за безопасност.....	32
6. Допълнителни инструкции за безопасност	32
7. Технически данни	33
8. Разопаковане	33
9. Сглобяване/Преди пускане в експлоатация	33
10. Начало на работа	34
11. Електрическо свързване	35
12. Почистване	35
13. Транспорт	35
14. Съхранение	35
15. Поддръжка	36
16. Изхвърляне и рециклиране	36
17. Таблица с неизправности.....	37

1. Въведение

производител:

scheppach

Производство на дървообработващи машини ЕООД

Günzburger Strasse 69

D-89335 Ихенхаузен

Уважаеми клиенти,

Желаем ви много радост и успех в работата с вашето ново устройство.

Забележка,

В съответствие с приложимите закони за отговорност за продукти, производителят на устройството не поема отговорност за повреда на продукта или за повреда, причинена от продукта, поради една от следните причини:

- Неправилно боравене.
- Неспазване на инструкциите за експлоатация.
- Ремонт извършен от трета страна, ремонт не извършен от оторизиран сервиз.
- Инсталиране на неоригинални части или използване на неоригинални части при подмяна.
- Използване, различно от определеното.
- Неизправност на електрическата система, причинена от неспазване на електрическите разпоредби и разпоредбите VDE 0100, DIN 57113, VDE0113.

Препоръчваме: Преди

да сглобите и използвате това устройство, прочетете пълния текст в ръководството за потребителя.

Инструкциите за работа са предназначени за потребителя да се запознае с това устройство и да използва всички негови опции в съответствие с препоръките.

Това ръководство за експлоатация съдържа важна информация за това как да работите с машината безопасно, професионално и успешно, как да избегнете рискове, как да спестите разходи за ремонт, как да намалите времето за престой и как да увеличите надеждността и да удължите експлоатационния живот на машината.

В допълнение към правилата за безопасност, изброени в инструкциите за експлоатация, вие трябва да спазвате и валидните разпоредби, свързани с работата на машината във вашата страна.

Дръжте ръководството с инструкции близо до машината през цялото време и го съхранявайте в найлонов плик, за да го предпазите от мръсотия и влага. Прочетете ръководството с инструкции преди всяка употреба на машината и следвайте внимателно информацията, предоставена в него. Машината може да се управлява само от лица, които са надлежно обучени за работа с нея и които са надлежно информирани за рисковете, свързани с нейната работа. Посочената минимална възраст трябва да бъде изпълнена при работа с машината.

В допълнение към инструкциите за безопасност, съдържащи се в това ръководство и специфичните разпоредби на вашата страна, трябва да се спазват техническите разпоредби, които са общоприети за работа с дървообработващи машини.

Ние не поемаме отговорност за инциденти или щети, причинени от неспазване на това ръководство и инструкции за безопасност.

2. Описание на устройството

1. Защитни средства
2. Разделителен клин
3. Маса за съхранение на нацепени дърва за огрев
4. Дръжка
5. Направляваща плоча на багажника
6. Бутон за задействане
7. Обезвъздушен винт
8. Дренажен винт с масломерна пръчка
9. Повърхност за кацане
10. Притискаща плоча
11. Протектор на лоста за управление
12. Лост за управление
13. Мотор
14. Транспортни колела
15. Винт за ограничаване на налягането
16. Опорен крак

3. Обхват на доставката

A. Инструкции за употреба

B. Чанта за принадлежности (a, b, c, d, e, f)

C. Дръжка

G. Цепачка за дърва

E. Защитно устройство отгоре 1

F. Защитно устройство отгоре 2

Ж. Защитно устройство отляво

H. Задно защитно устройство 1

I. Защитно устройство отзад 2

J. Защитно устройство отпред

K. Странична маса 1

L. Защитна пластина

M. Странична маса 2

N. Подпорни подпори (2 x)

O. Поддържаща скоба

4. Използвайте по предназначение

Машината може да се използва само по предназначение. Всяка друга употреба, която надвишава това, не съответства на предназначението. Потребителят/операторът, а не производителят, носи отговорност за произтичащи щети или наранявания от всякакъв вид.

Използвайте компонента според предназначението му без внимателни инструкции, като например инструкциите за монтаж и инструкциите за работа в ръководството за потребителя.

Лицата, които работят и поддържат машината, трябва да са запознати с това и да бъдат инструктирани относно възможните опасности.

Освен това разпоредбите за заплащане и предотвратяване на наранявания трябва да се спазват възможно най-стриктно. Освен това трябва да се спазват последните общи правила на работното място, медицинските и безопасни технически области.

- Хидравличната цепачка за дърва е подходяща само за легнала кола. Максималната дължина на пръчките е 52cm.
- Никога не се опитвайте да обработвате дървото перпендикулярно на пръстените, т.е. във вертикално положение, като срезът е равен на работната повърхност.
- Избягвайте инциденти, спазвайте безопасността и технически инструкции.
- Всяка манипулация или работа със сплитера може да се извършва само от лице, което познава всички инструкции и възможните рискове.
- Неразрешените промени в продукта и неправилното боравене изключват отговорността на производителя за щети, причинени от това.
- Потребителят носи риска от опасност.
- Поддържайте работната зона чиста и свободна от препятствия.
- Използвайте устройството само върху равна и твърда повърхност заден план.
- Преди да пуснете уреда в експлоатация, проверете изправността на сплитера.
- Използвайте уреда само в зони, които лежат максимално най-малко 1000 метра надморска височина.

Моля, обърнете внимание, че нашите устройства не са предназначени за търговска, занаятчийска или промишлена употреба. Ние не поемаме никаква отговорност, ако устройството се използва в търговски, занаятчийски или промишлени предприятия и в подобни дейности.

5. Указания за безопасност

т ПРЕДУПРЕЖДЕНИЕ: Когато използвате електрически уреди и инструменти, трябва да следвате тези основни предпазни мерки, за да намалите риска от пожар, токов удар и нараняване. Моля, прочетете всички инструкции, преди да работите с това устройство.

- Следвайте всички инструкции за безопасност и предупреждения не на машината.
- Поддържайте четливи всички инструкции за безопасност и предупреждения за опасност върху машината.
- Предпазните устройства на машината не трябва да се отстраняват или извеждат от експлоатация.
- Проверете кабелите за свързване към мрежата. Няма да го използват Уверете се, че няма повредени електропроводи.
- Преди да започнете, проверете правилната работа на двете ръчно управление.
- Възрастта на оператора трябва да е минимум 18 години. Стажанти трябва да са навършили 16 години, но могат да работят с машината само под надзор.
- Децата не трябва да си играят с уреда
- Носете работни ръкавици и защитни обувки, предпазни очила, плътното прилепнало работно облекло и защита за слуха (ЛПС) по време на работа.
- Внимание по време на работа: Риск от нараняване на пръстите и ръцете с инструмент за цепене.

- Работите по повторно регулиране, регулиране и почистване, както и поддръжка и отстраняване на неизправности, могат да се извършват само при изключен двигател. Извадете щепсела от контакта!
- Работите по монтажа, ремонта и поддръжката на електрическата инсталация могат да се извършват само от специалисти.
- Всички защитни и предпазни устройства трябва да бъдат монтирани отново веднага след приключване на ремонта и поддръжката.
- Изключете двигателя, когато напускате работното място. Извадете щепсела от контакта!
- Категорично е забранено премахването на защитата устройство или работа без него.
- При цепене, поради характеристиките на дървесината (напр. поради слепвания, изрязване на ствола с неправилна форма и т.н.), могат да възникнат опасности като изхвърляне на части, заклиняване на цепача и натъртвания.

6. Допълнителни инструкции за безопасност

- Сплитерът може да се управлява само от един човек
- Никога не цепете трупи, които съдържат пирони, жици или други предмети.
- Вече нацепените трупи и стърготини създават опасно работно пространство. Съществува риск от спъване, подхлъзване или падане. Винаги поддържайте работното място подредено.
- Никога не поставяйте ръцете си върху машината, когато е включена движещи се части на машината.
- Цепете само дървени трупи, които имат максимална дължина 52cm.

т ПРЕДУПРЕЖДЕНИЕ! Този електроинструмент генерира електромагнитно поле по време на работа. Това поле може да засегне активни или пасивни здравни импланти при определени условия. За да намалите риска от сериозно или фатално нараняване, препоръчваме на хората с медицински импланти да се консултират с техния лекар или производителя на медицинския имплант, преди да работят с този електроинструмент.

Остатъчни рискове

Машината е произведена в съответствие с най-съвременните и признати правила за безопасност и техника. По време на работа обаче могат да възникнат остатъчни рискове.

- Риск от нараняване на пръстите и ръцете от разцепени инструменти при неправилно боравене или вкарване на дърво.
- Наранявания, причинени от хвърлен детайл в случай на неправилно боравене или боравене.
- Риск от електрически ток при използване на неизправни кабели за свързване към електрическата мрежа.
- Освен това, въпреки всички взети превантивни мерки, може да има остатъчни рискове, които не са видими.

- Остатъчните рискове могат да бъдат сведени до минимум, ако спазвате инструкциите за безопасност, инструкциите за експлоатация и ако използвате правилно устройството според предназначението му.
- Опасност за здравето от токов удар при използване на неизправни електрически захранващи кабели.
- Освободете бутона за стартиране и извадете щепсела, преди да извършите каквато и да е настройка или поддръжка.
- Избягвайте случайно стартиране на машината: когато вкарвате щепсела в електрическия контакт, главният ключ не трябва да се натиска.
- Използвайте инструмента, препоръчан в това ръководство за потребителя. Това ще гарантира, че вашата машина осигурява оптимална производителност.
- Когато работите с машината, не поставяйте ръцете си в работната зона пространство.

7. Технически данни

Дължина x ШИРИНА x ВИСОЧИНА	1160 x 425 x 610 мм
Диаметър мин. - макс.	50 - 250 мм
Дължина мин. - макс.	200 - 520 мм
Тегло без стойка	59 кг
Тегло с пиедестал	64 кг
Мотор	230V~ / 50 Hz
Входен параметър P1	2200W
Изходен параметър P2	1700W
Клас на производителност	S3 25%
Сила на разделяне	макс. 7 т
Повдигане на цилиндъра	370 мм
Скорост на цилиндъра	3,08 см/сек
Обратен поток	5,29 см/сек
на хидравлична течност	3,5 л
налягане	208 бара
Обороти на двигателя	2800 1/мин

Запазени са технически промени!

Шум и вибрации

m ПРЕДУПРЕЖДЕНИЕ: Шумът може да има сериозни последици за вашето здраве. Ако шумът на машината е по-висок от 85 dB (A), моля, използвайте подходяща защита за слуха.

Шумови характеристики

Ниво на звукова мощност LWA : 96 dB (A)

Ниво на звуково налягане LpA : 89,9 dB (A)

Несигурност KWA/pA : 3 dB

*Режим на работа S3, периодична прекъсваща работа без да се засяга процеса на стартиране за загряване на двигателя. Работата се състои от време за засилване, време на постоянно натоварване и време на празен ход. Оперативният цикъл е 10 минути, относителният цикъл на разгръщане е 25% от работния цикъл.

Сила на натиск:

Нивото на мощност на вградената хидравлична помпа може да достигне краткотрайно ниво на налягане за сила на рязане до 7 тона. В основната настройка хидравличните сплитери са фабрично настроени на ниво на налягане, по-ниско с приблизително 10%. От съображения за сигурност потребителят не може да променя основните настройки.

Моля, имайте предвид, че външните обстоятелства като работна и околна температура, въздушно налягане и влажност влияят върху вискозитета на хидравличното масло.

В допълнение, производствените толеранси и грешките в поддръжката могат да повлияят на постижимото ниво на налягане.

8. Разопаковане

- Отворете опаковката и внимателно извадете устройството.
- Отстранете опаковъчния материал и средствата за безопасност на опаковката и транспорта (ако продуктът е оборудван с тях). Проверете дали съдържанието на доставката е пълно. Проверете устройството и аксесоарите за повреди при транспортиране.
- При рекламации доставчикът трябва да бъде уведомен незабавно. По-късни оплаквания няма да се приемат.
- Ако е възможно, запазете опаковката до изтичане на гаранцията пъти.
- Запознайте се с устройството според ръководството за потребителя преди употреба.
- Използвайте само оригинални части за аксесоари и натоварени и резервни части. Резервни части могат да бъдат получени от специализиран търговец.
- При поръчка посочете нашите продуктови номера и екв

отколкото вида и годината на производство на устройството.

ВНИМАНИЕ !

Устройството и опаковъчните материали не са играчка! Найлонови торбички, фолия и дребни части не са в ръцете на децата! Има опасност да бъдат погълнати и задушени!

9. Монтаж / Преди пускане в експлоатация

Инсталирайте устройството от поне двама души.

9.1 Сглобяване на основата (фиг. 3 + 4)

Поради опаковъчни и технически причини шасито трябва да бъде сглобено на място на клиента. За тази цел използвайте приложените шестстенни болтове M6 x 16 с гайки.

1. Свалете капака и свалете колелата.
2. Свържете отделните части на шасито и машината.
3. За целта поставете уреда хоризонтално на пода и го подпрете от страни на разделителния клин с полистирол от опаковката.

4. Монтирайте колелата върху осите на шасито.

9.2 Монтиране на дръжката (4) (чанта за аксесоари а) (фиг. 5)

Прикрепете дръжката с два винта към U-образната скоба.

- 9.3 Поставяне на защитния лист (L) (торба за с любезното съдействие b) (фиг. 6 + 7)
1. Прикрепете предпазната плоча (L) към направляващата плоча на багажника (5) и я закрепете с доставените винтове и гайки.
 2. Разхлабете винта с вътрешен ключ, който е разположен на държача на колелото.
 3. Затегнете другия край на опорната подпора към защитния лист с винт с кръстата глава. (3)
 4. Сега поставете отворения край на опорната стойка (O) между шайбата и държача на колелото, затегнете отново здраво винта на главата на цилиндъра (4).
- 9.4 Сглобяване на масата за съхранение (K + M) (чанта за аксесоари с + d + e) (фиг. 8 + 9 + 10)
1. Прикрепете масата за съхранение (K) от същата страна като защитната плоча (L). Закрепете масата с два винта с цилиндрична глава и пружинни шайби към цепачката за дърва. (1)
 2. Уверете се, че масата и защитната плоча са равни една спрямо друга.
 3. Разхлабете винта от лявата страна на опорния крак.
 4. Затегнете другия край на опорната подпора към защитния лист с кръстат винт и гайка, подравнете всичко и затегнете винтовете.
 5. Сега поставете отворения край на опорната подпора (N) между болта и скобата на опорния крак, затегнете леко болта.
 6. Повторете процедурата от другата страна. Подравнете двете маси една спрямо друга и ги затегнете с кръстат винт и гайки (e).
- 9.5 Монтиране на защитното устройство (E - J) (чанта за принадлежности f) (фиг. 11 + 12)
1. Свържете защитните устройства (H) и (I) един към друг, фиксирайте ги с два винта Phillips, скоби и гайки.
 2. Фиксирайте предпазните устройства (H, I, J) в предвидените отвори. Разположени са от страни на масата и предпазния лист. Закрепете защитното устройство със седем винта с кръстосана глава, скоби и гайки. Монтирайте защитното устройство (G) към предпазителя на лоста за управление (11) и го закрепете с винт с кръстосана глава и гайка.
 3. Сега фиксирайте предпазните устройства (E + F) от горната страна. Закрепете ги с осем винта с кръстосана глава, скоби и гайки.
 4. Закрепете защитното устройство (E + F) заедно с помощта на два винта Phillips, скоби и гайки.

ВНИМАНИЕ !

Не забравяйте да сглобите напълно устройството, преди да го пуснете в експлоатация!

10. Начало на експлоатация

Уверете се, че машината е завършена и сглобена правилно съгласно разпоредбите. Проверявайте преди всяка употреба:

- свързващи линии, независимо дали са повредени (пукнатини, срязвания и др.),
- дали машината е повредена по някакъв начин,
- дали всички винтове са правилно затегнати,
- хидравлика за евентуални течове и
- ниво на маслото
- Предпазно устройство

10.1 Проверка на нивото на маслото (фиг. 17)

Хидравличната система е затворена система с маслен резервоар, маслена помпа и контролен клапан. Проверявайте нивото на маслото преди всяко стартиране.

Ниското ниво на маслото може да повреди маслената помпа. Нивото на маслото трябва да бъде в рамките на маркировката на измервателната пръчка. Машината трябва да стои права върху основата. Завийте пръчката за измерване на маслото докрай, за да измерите нивото на маслото.

10.2 Винт за обезвъздушаване

Преди да започнете работа със сплитера, разхлабете винта за обезвъздушаване (7) на няколко оборота, за да позволите на въздуха да тече свободно в резервоара за масло. В противен случай в машината ще възникне компресия и декомпресия на въздуха, което може да повреди уплътнението и по този начин да наруши трайно функционирането на продукта. Преди да транспортирате сплитера, напротив, затворете вентилацията, така че маслото да не

10.3 Цепене на дърва

Цепете само право нарязани дърва. Продължете както следва:

1. Поставете пръчката върху работната повърхност на сплитера (9).
2. Сплитерът се управлява с две ръце, т.е. управлявайте лоста за управление (12) с лявата си ръка, превключвателя (6) с дясната си ръка.
3. Натиснете превключвателя (6), за да стартирате механизма за цепене сила

Сплитерът спира веднага щом не се управлява с две ръце.

Когато обработвате твърди парчета дърво, не се опитвайте да ги разцепите за повече от 5 секунди. По-продължителният натиск може да повреди продукта, тъй като маслото в машината под отрицателно налягане прегрява. Опитайте се да разцепите твърди парчета дърво от другата страна, ако не успеете по този начин, не се опитвайте да разцепите пръчката допълнително с този цепач.

10.4 Граници на повдигане

За късо изметен материал е препоръчително да ограничите хода на притискащата плоча (10). За да направите това, натиснете лоста за управление (12) и бутона (6) и преместете притискащата плоча (10) близо до разпръсквания материал.

Като държите бутона натиснат, поставете пръстена за ограничаване на хода (7a) върху корпуса и го затегнете здраво. Накрая можете да освободите хидравличния лост.

Притискащата плоча сега ще остане неподвижна в избраната позиция.

10.5 Лошо поставена пръчка (фиг. 13)

Поставете дървото здраво между заключващите ключалки и работната повърхност. Пръчката не трябва да се върти или плъзга при рязане. Цепенето само с единия край на клина ще повреди вашия сплитер и клина. Никога не цепете две парчета дърво наведнъж. Един от тях може да излети от машината и да удари вас или минувачи.

10.6 Заклещена пръчка (фиг. 14 + 15)

Не се опитвайте да извадите заседнало парче дърво, тъй като това ще повреди цепача и заседналото парче може да изхвърчи и да ви нарани.

1. Освободете двата лоста за управление.
2. Поставете дървен клин под пръчката, както е показано на (вижте фигура 15)
3. Спуснете цепача, за да поставите клиновата дървесина под заседналата пръчка.
4. Повторете процеса с по-остра клечка, докато можете да извадите свободно нарязаната клечка.

11. Електрическа връзка

Монтираният електродвигател е вграден в работно състояние.

Свързването трябва да отговаря на съответните разпоредби на VDE и DIN.

Свързването на клиента към мрежата и използваните удължителни кабели трябва да отговарят на тези разпоредби.

Дефектен захранващ кабел

Електрическите захранващи кабели често страдат от повреда на изолацията.

Неговите причини могат да бъдат:

- Повреда от налягане, ако захранващият кабел е прекаран през прозорец или пролука във врата.
- Деформация поради неправилен монтаж или маршрутизиране на захранващ кабел.
- Счупване поради преминаване през захранващия кабел.
- Повреда на изолацията поради издърпване от електрическия контакт в стената.
- Скъсване поради стареене на изолацията.

Тези дефектни захранващи кабели не трябва да се използват и са животозастрашаващи поради повреда на изолацията.

Проверявайте редовно електрическите захранващи кабели за повреди. Уверете се, че захранващият кабел не е свързан към електрическата мрежа по време на проверката.

Електрическите захранващи кабели трябва да отговарят на съответните разпоредби на VDE и DIN. Използвайте само захранващи кабели, обозначени с H07RN.

Посочването на обозначението на типа върху захранващия кабел е задължително.

За еднофазен АС двигател препоръчваме предпазител С 16А или К 16А за машини с висок стартов ток (от 3000 W)!

DIN EN 61000-3-11

- Продуктът отговаря на изискванията на EN 61000-3-11 и е предмет на специални условия за свързване. Това означава, че използването на произволни, свободно избрани точки на свързване не е допустимо.
- Устройството може да работи неизправно при лоши мрежови условия битови преходни колебания на напрежението.
- Продуктът е предназначен изключително за използване на свързващи точки, които
 - а) не превишават максимално допустимия импеданс мрежа $Z_{max} = 0,331 \Omega$, или
 - б) имат капацитет на натоварване на мрежата с непрекъснат ток най-малко 100 А на фаза.
- Вие като потребител трябва да гарантирате, ако е необходимо чрез споразумение с вашия доставчик на енергия, че вашата точка на свързване, на която искате да работите с продукта, отговаря на едно от двете изисквания а) или б).

АС мотор 230 V~/ 50 Hz

Мрежово напрежение 230 V~/ 50 Hz.

Връзката към електрическата мрежа и удължителният кабел трябва да са 3-жилни = P + N + SL - (1/N/PE).

Удължителните кабели с дължина до 25 m са с диаметър 1,5 квадратни метра.

Връзката към електрическата мрежа е осигурена при максимум 16 А.

12. Почистване

ВНИМАНИЕ !

Изключете щепсела от електрическата мрежа, преди да извършвате каквото и да е работа по почистване.

Препоръчваме да почиствате устройството веднага след всяка употреба.

Почиствайте редовно устройството с влажна кърпа и малко течен сапун. Не използвайте никакви почистващи препарати или разтворители; те биха могли да повредят пластмасовите части на инструмента. Уверете се, че в инструмента не може да попадне вода.

13. Транспорт

За лесно транспортиране цепачката за дърва е оборудвана с две колела.

Машината може да се транспортира в наклонено положение с помощта на колела. Използвайте транспортната дръжка, повдигнете устройството за нея и дръпнете или натиснете. (фиг. 16)

14. Съхранение

Съхранявайте устройството и неговите аксесоари на тъмно и сухо място, защитено от замръзване и недостъпно за деца. Оптималната температура на съхранение е между 5 и 30°C.

Покрийте електрическия уред, за да го предпазите от прах или влага. Съхранявайте инструкциите за експлоатация с уреда.

15. Поддръжка

ВНИМАНИЕ !

Изключете щепсела от електрическата мрежа, преди да извършите каквато и да е поддръжка.

Препоръчваме:

- Разцепващият клин е подложен на износване. ако това се случи, заточете го или го сменете.
- Смажете напрегнатите части на машината и релсите с няколко капки масло.
- Поддържайте клина за разцепване чист, без стружки и кора.
- Плъзгащите релси се размазват с грес.

Проверявайте редовно нивото на маслото.

Нивото на маслото, което е твърде ниско, поврежда маслената помпа

Проверявайте редовно хидравличните връзки и аксесоарите за течове - затегнете ги, ако е необходимо.

Кога трябва да сменя маслото?

Смяната на маслото се извършва след 150 работни часа.

Смяна на маслото (фиг. 17 - 20)

1. Поставете щепсела за дърва в начална позиция и извадете щепсела.
2. Разхлабете дренажния винт с пръчката за измерване на маслото (8) от остави го настрана. (фиг. 18)
3. Поставете сплитера на стойката, вижте фиг. 19 и изпразнете резервоара в приблизително 4-литров контейнер. Рециклирайте използваното масло.
4. След това поставете сплитера от страната, където се намира двигателят. Напълнете резервоара с около 3,5 литра масло. Изхвърлете старото масло екологично!
5. Сега завийте почистения дренажен винт с пръчката за измерване на маслото (8) в машината, която все още стои вертикално. Ако масленият филм достигне между двата канала, развийте го отново. (фиг. 17)
6. Затегнете отново пробката за източване с пръчката за измерване на маслото. След това изпразнете щепсела за дърва няколко пъти.
7. Проверете нивото на маслото за последен път и, ако е необходимо, добавете малко масло.

Изхвърлете отработеното масло съгласно разпоредбите в пункт за събиране на отработено масло. Забранено е изливането на отработено масло върху земята или смесването му с други отпадъци.

Препоръчваме масла от серията HLP 32.

Електрическа връзка и ремонт

Свързването и ремонтът на електрическо оборудване може да се извършва само от професионални електротехници.

Моля, включете следната информация за последващи запитвания:

- Тип ток, захранващ двигателя
- Данни от фабричната табела на машината
- Данни от табелката на двигателя

Сервизна информация

Трябва да се отбележи, че следните износващи се части на това устройство са обект на разумна употреба или естествено износване, или необходими са като консумативи.

Бързо износващи се части*: направляващи клинове, хидравлично масло, разделителен клин

* не е задължително да е включено в обхвата на доставката!

16. Изхвърляне и рециклиране



Устройството се съхранява в опаковка, за да не се повреди при транспортиране. Тази опаковка е суровина и следователно може да се използва многократно или може да бъде върната обратно в обращение на суровините.



Аксесоарите са изработени от различни материали, като метал и пластмаса. Предайте дефектните части на специално място за изхвърляне на отпадъци.

Попитайте в специализиран магазин или в местния магазин за съвет!

Отпадъчните уреди не трябва да се изхвърлят заедно с битовите отпадъци!



Този символ предупреждава, че този продукт не трябва да се изхвърля заедно с битовите отпадъци в съответствие с Директивата за отпадъци от електрическо и електронно оборудване (2012/19/EC) и националните закони. Този продукт трябва да бъде предаден в събирателен център, определен за тази цел. Това може да стане, например, като го върнете, когато закупите подобен продукт или го предадете в оторизиран събирателен център за рециклиране на отпадъци от електрическо и електронно оборудване. Неправилното боравене с отпадъчно оборудване може да има отрицателно въздействие върху околната среда и човешкото здраве поради потенциално опасните вещества, които често се съдържат в отпадъчното електрическо и електронно оборудване. Изхвърляйки правилно този продукт, вие също допринасяте за ефективното използване на природните ресурси. Можете да получите информация за центрове за събиране на отпадъчно оборудване от вашата община, публична институция за управление на отпадъците, оторизиран орган за изхвърляне на отпадъци от електрическо и електронно оборудване или служба за събиране на отпадъци.

17. Таблица на грешките

Следващата таблица показва признаците на грешка и описва как да я отстраните, ако вашето устройство не работи правилно.

Ако не можете да локализирате и отстраните проблема, свържете се с вашия сервиз.

Грешка	Възможна причина	Ремонт
Двигателят не пали.	Устройството в машината автоматично я блокира поради прегряване. Предпазни мерки за сигурност.	Свържете се с електрически специалист.
Машината за цепене на дърва не обработва дърва.	Пръчката е настроена неправилно.	Прочетете раздела за работа и регулирайте стика според инструкциите.
	Размерът на дървото надвишава параметрите, дадени за този продукт.	Нарежете дървото, адаптирайте го към изискванията.
	Клиньт е тъп.	Наточете я.
	От машината тече масло.	Намерете мястото, където изтича маслото и се свържете с дилъра.
Наковалнята трепва, издава неподходящ шум или вибрира.	Липса на масло и излишък на въздух в хидравличната система.	Проверете нивото на маслото. Допълнително по желание. Ако проблемът продължава, свържете се с отдела за продажби Това.
Маслото тече около буталото на цилиндъра или други части.	Сгъстен въздух в системата.	Освободете ключалката на вентила, преди да пуснете продукта в експлоатация.
	Резето не е затегнато преди транспортиране на машината.	Затегнете резето.
	Дренажният винт е разхлабен	Затегнете дренажния винт здраво
	Клапанът или уплътнението на хидравличната система са износени.	Свържете се с продавача.

Обяснение на символите на устройството

Използването на символи в това ръководство има за цел да привлече вниманието ви към потенциални опасности. Символите за безопасност и обясненията, които ги придружават, трябва да се разбират ясно. Предупрежденията сами по себе си не елиминират рисковете и не могат да заменят правилните мерки за предотвратяване на инциденти.

	Прочетете ръководството преди пускане в експлоатация
	Използвайте защита за слуха
	Използвайте предпазни обувки
	Носете предпазни очила
	Винаги използвайте защитни ръкавици
	Забранено е премахването и модифицирането на капаци и предпазни устройства.
	Хидравличното масло не трябва да изтича на земята Изхвърлете отработеното масло съгласно разпоредбите (точка за събиране на отработено масло). Забранява се изхвърлянето на отработено масло на земята или смесването му с други отпадъци.
	ВНИМАНИЕ! Преди ремонт, поддръжка и почистване на машината, изключете двигателя и издърпайте щепсела.
	Високо напрежение, опасност за живота!
	Не посягайте в пролуката! Опасност от нараняване! Риск от порязвания и натъртвания!
	Не бъркайте в машината без защита!
	Внимание, движещи се части!
	Само операторът може да бъде в работната зона на машината. Дръжте неучастващи хора и домашни любимци или служебни животни далече от опасната зона (5 m = минимално разстояние).
Внимание !	В това ръководство за потребителя сме маркирали с този знак местата, които се отнасят до вашата безопасност

Съдържание:

страница:

1. Въведение	40
2. Описание на устройството	40
3. Обхват на доставката	40
4. Правилният начин на употреба.....	40
5. Указания за безопасност.....	41
6. Допълнителни бележки за безопасност.....	41
7. Спецификации	42
8. Разопаковане	43
9. Състав/Преди пускане в експлоатация	43
10. Пускане в експлоатация	43
11. Електрическо свързване	44
12. Почистване	45
13. Транспорт	45
14. Съхранение	45
15. Поддръжка	45
16. Изхвърляне и рециклиране	46
17. Отстраняване на неизправности.....	46

1. Въведение

производител:

schepach

Производство на дървообработващи машини ЕООД

Günzburger Strasse 69

D-89335 Ихенхаузен

Уважаеми клиенти,

Желаем ви много забавление и успех при работата с новото ви устройство.

Забележка,

В съответствие с приложимите закони за отговорност за продукти, производителят на устройството не поема отговорност за щети на продукта или щети, причинени от продукта поради следните причини:

- неправилно боравене,
- неспазване на инструкцията за експлоатация,
- ремонти, извършени от трета страна, ремонти, които не са извършени в оторизиран сервис,
- монтаж на неоригинални части или използване на неоригинални части по време на подмяната,
- различни от посочените употреби,
- неизправност на електрическата система, причинена от неспазване на електрическите разпоредби и разпоредбите VDE 0100, DIN 57113, VDE0113.

Препоръчваме:

Преди да сглобите и използвате това устройство, прочетете пълния текст в инструкциите за експлоатация.

Инструкциите за работа са предназначени за потребителя да се запознае с това устройство и да използва всички негови опции в съответствие с препоръките.

Това ръководство за експлоатация съдържа важна информация за това как да работите с машината безопасно, професионално и икономично, как да предотвратите рисковете, как да спестите разходи за ремонт, как да намалите времето за престой и как да увеличите надеждността и да удължите живота на машината.

В допълнение към правилата за безопасност, посочени в ръководството за експлоатация, трябва да спазвате и приложимите разпоредби относно работата на машината във вашата страна.

Винаги дръжте ръководството с инструкции близо до машината и го съхранявайте в найлонов плик, за да го предпазите от мръсотията и влага. Прочетете ръководството за потребителя преди всяка употреба на машината и внимателно спазвайте информацията, предоставена в него.

Машината може да се управлява само от лица, които са надлежно обучени за работа с нея и които са надлежно информирани за рисковете, свързани с нейната работа. Посочената минимална възраст трябва да бъде изпълнена при работа с машината.

В допълнение към инструкциите за безопасност, съдържащи се в това ръководство за експлоатация и специфичните разпоредби на вашата страна, е необходимо да се спазват общоприетите технически правила за работа с дървообработващи машини.

Ние не поемаме отговорност за злополуки или щети, причинени от неспазване на тези инструкции и без внимателни предупреждения.

2. Описание на устройството

1. Защитно устройство
2. Разделителен клин
3. Маса за съхранение на нацепени дърва
4. Дръжка
5. Направляваща плоча на багажника
6. Бутон за стартиране
7. Вентилационен винт
8. Винт за източване на маслото с масломерна пръчка
9. Повърхност за кацане
10. Притискаща плоча
11. Защита на лоста за управление
12. Лост за управление
13. Мотор
14. Транспортни колела
15. Винт за ограничаване на налягането
16. Опорен крак

3. Обхват на доставката

- A. Инструкции за работа
- B. Прикрепена чанта (a, b, c, d, e, f)
- C. Дръжка
- G. Цепачка за дърва
- E. Защитно устройство над 1
- F. Защитно устройство над 2
- Ж. Защитно устройство отляво
- H. Задно защитно устройство 1
- I. Защитно устройство отзад 2
- J. Защитно устройство отпред
- K. Таблица за съхранение 1
- L. Защитна пластина
- M. Таблица за съхранение 2
- N. Подпорни подпори (2x)
- O. Поддържаща скоба

4. Правилен начин на употреба

Устройството може да се използва само за целта, за която е предназначено. Всяка друга различна употреба се счита, че не изпълнява целта на употреба. Повреди или наранявания от всякакъв вид, причинени от неправилна употреба, са отговорност на потребителя/оператора, а не на производителя.

Част от правилното използване на уреда е и спазването на правилата за безопасност, както и инструкциите за монтаж и инструкциите за работа, които се намират в инструкциите за употреба.

Лицата, които работят с машината и извършват нейната поддръжка, трябва да са запознати с нея и да са информирани за възможните опасности.

Освен това трябва стриктно да се спазват действащите правила за безопасност срещу наранявания. Трябва да се спазват и други общи разпоредби в областта на трудовата медицина и техниката на безопасност. Извършените промени в машината напълно анулират гаранцията на производителя и не носят отговорност за щети, причинени по този начин.

- Хидравличната цепачка за дърва е подходяща само за хоризонтална работа. Поставят се с корите върху работната повърхност (хоризонтално положение). Максималната дължина на дървото е 52 см.
- Не цепете дървото перпендикулярно на растежа на годишните пръстени, т.е. във вертикално положение, когато е поставено на кръст върху работната повърхност.
- Избягвайте инциденти, следвайте инструкциите за безопасност и техническите инструкции.
- Всяка манипулация може да се извършва само от лице, което е запознато с правилата за работа, безопасност и възможността от нараняване и повреда.
- Неоторизираната намеса в свойствата на продукта и неправилното боравене изключват отговорността на производителя за причинени от това щети.
- Потребителят носи риска от нараняване и повреда.
- Поддържайте работната среда чиста и свободна от препятствия хип.
- Работете с устройството само върху равна и твърда повърхност база.
- Тествайте правилната функция на прекъсвача преди всяко пускане.
- Работете с уреда само на места, които лежат макс. 1000 м надморска височина.

Моля, вземете предвид факта, че нашите устройства не са предназначени за професионална, занаятчийска или промишлена употреба.

Ние не поемаме никаква гаранция, ако устройството ще се използва в професионални, занаятчийски или промишлени операции, както и за дейности, еквивалентни на такава употреба.

5. Указания за безопасност

ВНИМАНИЕ : Когато използвате електрически уреди и инструменти, трябва да следвате тези основни предпазни мерки, за да намалите риска от пожар, токов удар и нараняване. Преди да започнете работа с това устройство, моля, прочетете всички инструкции.

- Следвайте всички инструкции за безопасност и предупреждения върху машината.
- Поддържайте четливи всички инструкции за безопасност и бележки за опасност върху машината.
- Предпазните устройства на машината не трябва да се отстраняват или извеждат от работа.
- Проверете кабелите за свързване към мрежата. Той няма да го използва Избягвайте всякакви дефектни електропроводи.
- Преди да започнете, проверете правилната функция на двете ръчно управление.
- Възрастта на оператора трябва да е минимум 18 години. Стажантите трябва да са навършили 16 години, но могат да работят с машината само под надзор.
- Деца не трябва да работят с този уред
- Когато работите, носете работни и предпазни ръкавици, предпазни очила, плътно прилепнало работно облекло и защита за слуха (ЛПС).
- Внимание по време на работа: Опасност от нараняване на пръстите и ръце с инструмент за цепене.
- Регулирането и почистването, както и поддръжката и отстраняването на неизправности могат да се извършват само при изключен двигател. Извадете щепсела от контакта!
- Монтаж, ремонт и поддръжка на електрическата инсталация могат да се извършват само от специалисти.
- Всички защитни и предпазни устройства трябва да се монтират отново веднага след приключване на ремонта и поддръжката.
- Изключвайте двигателя, когато напускате работното място. Набирате извадете щепсела от контакта!
- Категорично е забранено свалянето на кормилния предпазител и работата без него.
- При цепене, поради свойствата на дървото (напр. в резултат на слепвания, изрези с неправилна форма и т.н.), могат да възникнат опасности като изхвърляне на части, заклиняване на цепача и натъртвания.

6. Допълнителна сигурност известия

- Сплитерът може да се управлява само от един човек.
- Никога не цепете трупи, които съдържат пирони, жици или други предмети.
- Дори цепенето на трупи и стърготини създава опасно работно пространство. Съществува риск от спъване, подхлъзване или падане. Винаги поддържайте работното място в ред.
- Когато машината е включена, никога не поставяйте ръцете си върху движещите се части на машината. • Цепете само дървени трупи с максимална дължина 52 см.

и ПРЕДУПРЕЖДЕНИЕ! Това електрическо устройство генерира електромагнитно поле по време на работа. Този полюс може при определени обстоятелства да засегне активните или пасивните импланти. За да се намали рискът от сериозни или фатални наранявания, препоръчвам на хората с импланти да се консултират със своя лекар и производителя на импланта, преди да работят с електрическо устройство.

Остатъчни рискове

Машината е произведена в съответствие с най-съвременните и признати правила за безопасност и техника.

Въпреки това по време на работа могат да възникнат остатъчни рискове.

- Опасност от нараняване на пръстите и ръцете с инструмента за цепене при неправилно боравене или вкарване на дърва.
- Наранявания, причинени от хвърлен детайл в случай на неправилно боравене или боравене.
- Риск от електрически ток при използване на неизправни кабели за свързване към електрическата мрежа.
- Освен това, въпреки всички взети превантивни мерки, може да има остатъчни рискове, които не са видими.
- Остатъчните рискове могат да бъдат сведени до минимум, когато следват инструкциите за безопасност, инструкциите за работа и когато използвате устройството правилно според предназначението му.
- Опасност за здравето от ток при използване на електричество свързващи линии, противоречащи на предназначението.
- Преди извършване на работа по настройка или поддръжка, освободете бутона Старт и извадете щепсела.
- Остатъчните рискове могат да бъдат сведени до минимум, ако "предупрежденията за безопасност" и "правилната употреба", както и инструкциите за експлоатация се следват заедно.
- Избягвайте случайно включване на машината: бутонът за работа не трябва да се натиска, когато щепселът е поставен в контакта. Не използвайте инструментите, препоръчани в това ръководство за потребителя. Това ще гарантира, че машината ще постигне оптимална производителност.
- Никога не поставяйте ръцете си в работната зона, когато е така машина в действие.

7. Технически данни

Дължина x Ширина x Височина	1160 x 425 x 610 мм
Средно мин. - макс.	50 - 250 мм
Дължина - мин. - макс.	200 - 520 мм
Тегло без стойка	59 кг
Тегло със стойка	64 кг
Мотор	230V~ / 50 Hz
Входен параметър P1	2200W
Изходен параметър P2	1700W
Клас на производителност	S3 25%
Сила на разделяне	макс. 7 т
Ход на цилиндъра	370 мм
Скорост на цилиндъра	3,08 см/сек
Обратен поток	5,29 см/сек
на хидравлична течност	3,5 л
налягане	208 бара
Обороти на двигателя	2800 min-1

Запазени са технически промени!

Звук

и ПРЕДУПРЕЖДЕНИЕ: Шумът може да има сериозно въздействие върху вашето здраве. Моля, носете подходяща защита за слуха, когато шумът от машината е по-висок от 85 dB (A).

Стойности на шума

Ниво на звукова мощност LWA : 96 dB(A)
 Ниво на звуково налягане LpA : 89,9 dB(A)
 Неточност на KWA/pA : 3 dB

*Тип на работа S3, периодична прекъсваща работа, без да се засяга процеса на стартиране за загряване на двигателя. Операцията се състои от време за стартиране, време за постоянно зареждане и време на празен ход. Продължителността на цикъла е 10 минути, спрямо времето за превключване е 25% от продължителността на цикъла.

Сила на натиск:

Нивото на мощност на вградената хидравлична помпа може да достигне краткотрайно ниво на налягане за сила на смачкване до 7 тона.

В основната настройка хидравличните къртачи са фабрично настроени на приблизително 10% по-ниска производителност.

От съображения за безопасност потребителят не трябва да променя основните настройки.

Моля, уверете се, че външни обстоятелства, като напр работната и околната температура, въздушното налягане и влажността влияят върху вискозитета на хидравличното масло.

В допълнение, производствените толеранси и грешките в поддръжката могат да застрашат постижимото ниво на налягане.

8. Разопаковане

- Отворете опаковката и внимателно извадете устройството.
- Отстранете опаковъчния материал, както и опаковката и легалните предпазители (ако се използват).
- Проверете дали обемът на доставката е пълен.
- Проверете устройството и частите на аксесоарите за повреди, причинени от транспортиране.
- При оплаквания незабавно информирайте доставчика. По-късни оплаквания няма да се приемат.
- По възможност запазете опаковката до изтичане на гаранционния срок.
- Запознайте се с устройството преди работа инструкции за работа.
- Използвайте само оригинални части за принадлежности, износващи се части и резервни части. Можете да получите резервни части от вашия специализиран търговец.
- При поръчка посочете нашите продуктови номера, както и вида и годината на производство на уреда.

ВНИМАНИЕ !

Устройството и опаковъчните материали не са играчки за деца! Децата не трябва да си играят с найлонови торбички, фолиа или малки части! Има опасност от поглъщане и задушаване!

9. Състав / Преди въвеждане в експлоатация

Сглобете устройството с най-малко двама души.

9.1 Сглобяване на основата (фиг. 3 + 4)

От съображения за опаковане клиентът трябва да сглоби стойката. За това използвайте приложените винтове с шестостенна глава M6 x 16 с гайки.

1. Свалете капака на колелото и свалете колелата.
2. Свържете отделните части на основата към машината.
3. За тази цел поставете уреда хоризонтално на земята и го подпрете отстрани на разделителния клин с подложки от стиропор.
4. Монтирайте колелата върху осите на колелата на пиедестала.

9.2 Сглобяване на дръжката (4) (прикрепена чанта а) (фиг. 5)

Прикрепете дръжката към U-образната скоба с помощта на два винта.

9.3 Монтиране на защитния лист (L)

(прикрепена торба b) (Фиг. 6 + 7)

1. Прикрепете защитната плоча (L) към направляващата плоча на багажника (5) и я фиксирайте с доставените винтове и гайки.
2. Разхлабете винта с вътрешен ключ, разположен на дръжача на колелото.
3. Затегнете другия край на опорната подпора към защитната плоча с кръстат винт и гайка. (3)

4. Сега поставете отворения край на опорната подпора (O) между шайбата и дръжача на колелото, затегнете отново здраво винта (4).

9.4 Сглобяване на масата за съхранение (K + M) (прикрепена чанта с + d + e) (фиг. 8 + 9 + 10)

1. Прикрепете масата за съхранение (K) от същата страна като защитната плоча (L). Фиксирайте масата към машината за дробене на дърва с помощта на два винта с цилиндрична глава и пружинни шайби. (1)
2. Уверете се, че масата и защитната плоча минават право една до друга.
3. Разхлабете винта от лявата страна на опорния крак.
4. Фиксирайте другия край на опорната подпора към защитната плоча с кръстат винт и гайка, подравнете всичко и затегнете здраво винтовете.

5. Сега поставете отворения край на опорната подпора (N) между болта и скобата на опорния крак, леко затегнете болта.

6. Повторете тази процедура от другата страна. Подравнете двете маси една спрямо друга и ги фиксирайте с кръстат винтове и гайки (e).

9.5 Сглобяване на защитното устройство (E - J) (прикрепена чанта f) (фиг. 11 + 12)

1. Свържете предпазните устройства (H) и (I) един към друг, фиксирайте ги с два винта с напречен шлиц, скоби и гайки.
2. Затегнете предпазните устройства (H, I, J) в обозначените отвори, разположени отстрани на масата и защитната плоча. Закрепете предпазителя на волана със седем винта Phillips, скоби и гайки. Монтирайте защитното устройство (G), за да предпазите лоста за управление (11a) и го фиксирайте с винт с напречен шлиц и гайка.
3. Сега фиксирайте предпазните устройства (E + F) от горната страна. Фиксирайте го с осем кръстат винта, скоби и гайки.
4. Фиксирайте защитните устройства (E + F) едно към друго с помощта на два винта Phillips, скоби и гайки.

m ВАЖНО!

Преди да използвате устройството, трябва да го сглобите напълно за първи път!

10. Въвеждане в експлоатация

Уверете се, че машината е завършена и сглобена правилно съгласно разпоредбите. Проверявайте преди всяка употреба:

- Свързващи линии, независимо дали са повредени (пукнатини, срязвания и др.),
- Машината, независимо дали е повредена по някакъв начин,
- Всички винтове правилно ли са затегнати,

- Хидравлика за възможни течове а
- Ниво на маслото
- Защитни устройства

10.1 Проверка на нивото на маслото (фиг. 17)

Хидравличната система е затворена система с маслен резервоар, маслена помпа и контролен клапан. Проверявайте нивото на маслото преди всяко стартиране. Ниското ниво на маслото може да причини повреда на маслената помпа. Нивото на маслото трябва да е в рамките на маркировката на скалата.

Машината трябва да стои права върху основата. За да измерите нивото на маслото, завийте докрай щеката за измерване на маслото.

10.2 Вентилационен винт

Преди да започнете работа със сплитера, разхлабете винта на вентила (7) на няколко оборота, за да позволите на въздуха да тече свободно в резервоара за масло. В противен случай в машината ще възникне компресия и декомпресия на въздуха, което ще повреди уплътненията и по този начин ще наруши трайно функционирането на продукта. За да транспортирате дробилката, напротив, затворете вентилацията, така че маслото да не изтича.

10.3 Цепене на дърва

Само цепени прави рязани. Следвайте стъпките по-долу:

Цепете само право отрязани трупи.

1. Поставете трупа върху работната повърхност (9). 2.

Винаги трябва да работите със сплитера с две ръце, т.е. управлявайте лоста за управление (12) с лявата си ръка и превключвателя (6) с дясната си ръка.

3. Стартирайте механизма за цепене с превключвателя.

Ако дробилката не се управлява едновременно с двете ръце, тя автоматично ще се изключи.

Не се опитвайте да цепите твърди парчета дърво за повече от 5 секунди. По-продължителният натиск може да повреди продукта, тъй като маслото ще прегрее в машината под вакуум. Опитайте първо да разцепите твърди парчета дърво от другата страна. Ако все още не успеете, от съображения за безопасност, не се опитвайте да разцепите дънера с този сплитер.

10.4 Ограничение на повдигането

За късо разпръснат материал е препоръчително да ограничите хода на притискащата плоча (10). За тази цел натиснете лоста за управление (12) и бутона (6) и насочете притискащата плоча (10) близо до разпръснатия материал.

Задръжте бутона натиснат, поставете пръстена за ограничаване на хода (7a) върху втулката и затегнете здраво. Накрая можете да освободите хидравличния лост.

Сега притискащата плоча ще остане в избраната позиция.

10.5 Неправилно поставен труп (фиг. 13)

Поставете дървото между заключващите ключалки и работната повърхност. Дървеният труп не трябва да се върти или плъзга по време на цепене. Разцепете целия ръб на клина, в противен случай ще го повредите. Никога не цепете две парчета дърво наведнъж, едно от тях може да бъде хвърлено и да причини нараняване.

10.6 Заседнал труп (фиг. 14 + 15)

Не се опитвайте да отместите заседнало парче дърво.

Ще повредите машината и паднал дънер може да ви нарани.

1. Освободете двата лоста за управление.

2. След като наковалнята се върне в първоначалното си положение, поставете друг дървен клин под дънера (вижте фигура 15)

3. Спуснете цепача, за да поставите клиновата дървесина под заседналата пръчка.

4. Повторете процедурата с по-остро парче дърво, освен ако не можете безопасно да отстраните заседналото парче.

11. Електрическа връзка

Монтираният електродвигател е свързан и готов за работа.

Свързването отговаря на съответните разпоредби на VDE и DIN.

Мрежовото свързване от страна на клиента, както и удължителният кабел трябва да отговарят на тези разпоредби.

Повредена електрическа връзка

Повреда на изолацията често възниква на електрическите свързващи линии.

Причините могат да бъдат:

- Компресирани зони, когато свързващите линии са прекарани през прозорец или врата.
- Прегънати места поради неправилно фиксиране или прокарване на свързващия кабел.
- Изрежете места, създадени при преминаване през свързващата линия.
- Повреда на изолацията при издърпване от контакта.
- Пукнатини поради стареене на изолацията.

Такива повредени електрически свързващи линии не трябва да се използват и са животозастрашаващи поради повреда на изолацията. Проверявайте редовно електрическите свързващи линии за повреда. Уверете се, че не е свързан към електрическата мрежа, когато проверявате свързващата линия. Електрическите свързващи линии трябва да отговарят на съответните разпоредби на VDE и DIN. Използвайте само свързващи линии, маркирани с H07RN.

Отпечатването на обозначението на типа върху свързващия кабел е правило.

В случай на монофазен двигател с променлив ток, предпазителите за машини с висок пусков ток (от 3000 W) са защитени с предпазители C16A или K 16A!

DIN EN 61000-3-11

- Продуктът отговаря на изискванията на EN 61000-3-11 и подлежи на специални условия за свързване. Това означава, че не е разрешено използването на произволно избираеми точки на свързване.
- Устройството може при неподходящи мрежови условия водят до преходни колебания на напрежението.
- Продуктът е предназначен изключително за използване на връзката точки, които
 - а) не превишават максимално допустимия мрежов импеданс " $Z_{\max} = 0,331 \Omega$ ", или
 - б) имат непрекъснат капацитет на тока от поне 100 A на фаза.
- Като потребител трябва да се уверите, ако е необходимо след консултация с вашия доставчик на електроенергия, че вашата точка на свързване, където искате да работите с продукта, отговаря на едно от двете изисквания а) или б).

АС мотор 230 V~/ 50 Hz

Мрежово напрежение 230 V~/50 Hz.

Мрежовата връзка и удължителният кабел трябва да са 3-жилни = F + N + PE. – (1/N/PE).

Удължителите с дължина до 25 m трябва да имат диаметър 1,5 mm².

Свързването към мрежата е гарантирано при максимум 16 A.

12. Почистване

ВНИМАНИЕ !

Изключете щепсела от контакта преди всяка работа по почистване.

Препоръчваме да почиствате устройството веднага след всяка употреба.

Почиствайте редовно устройството с влажна кърпа и малко количество мазен сапун. Не използвайте почистващи препарати или разтворители, те могат да повредят пластмасовите части на устройството. Уверете се, че вътре в устройството не попада вода.

13. Транспорт

Щепсаката за дърва е оборудвана с две колела за лесно транспортиране.

Устройството може да се транспортира на колела в наклонено положение. Използвайте транспортната дръжка, повдигнете и плъзнете или натиснете. (фиг. 16)

14. Съхранение

Съхранявайте уреда и неговите аксесоари на тъмно, сухо и защитено от замръзване място, недостъпно за деца. Оптималната температура на съхранение е между 5 и 30 °C.

Покрийте електрическото устройство, за да го предпазите от прах или влага. Съхранявайте инструкциите за експлоатация заедно с електрическия уред.

15. Поддръжка

ВНИМАНИЕ !

Изключете щепсела от контакта, преди да работите по поддръжката.

Препоръчваме:

- Разцепващият клин е подложен на износване. В този случай го наточете или сменете.
- Смажете напрегнатите части на машината и релсите с няколко капки масло.
- Поддържайте клина чист, без стружки и кора.
- Плъзгащите се релси намазват грес.

Проверявайте редовно нивото на маслото.

Твърде ниското ниво на маслото поврежда маслената помпа

Проверявайте редовно хидравличните връзки и аксесоарите за течове - затегнете ги, ако е необходимо.

Кога трябва да сменя маслото?

Маслото се сменя след 150 работни часа.

Смяна на маслото (фиг. 17 - 20)

1. Поставете щепсаката за дърва в изходна позиция и извадете щепсела.
2. Разхлабете винта за източване на маслото с масломерната пръчка (8) и го оставете настрана. (фиг. 18)
3. Поставете сплитера върху опорния крак, вижте фиг. 19 и изпразнете резервоара за масло в приблизително 4-литров контейнер. Рециклирайте използваното масло. Изхвърлете отработеното масло екологично!
4. След това поставете дробилата от страната, където работи двигателят. Напълнете резервоара с около 3,5 литра масло.
5. Сега завийте почистващия винт за източване на маслото с масломерната пръчка (8) във все още вертикалното устройство. Ако между двата жлеба се простира маслен филм, развийте го отново. (фиг. 17)
6. Затегнете отново пробката за източване на маслото с масломерната пръчка. След това изпразнете няколко пъти отделението за дърва.
7. Проверете нивото на маслото за последен път и ако е необходимо добавете още малко масло.

Изхвърлете отработеното масло съгласно разпоредбите в пункта за събиране на отработено масло. Забранено е изхвърлянето на отработено масло на земята или смесването му с други отпадъци.

Препоръчваме масла от серията HLP 32.

Електрически връзки и ремонти

Свързването и ремонтите на електрическото оборудване могат да се извършват само от обучен електротехник.

В случай на въпроси, моля, предоставете следната информация:

- Тип ток на двигателя,
- Данни от табелката на машината,
- Данни за двигателя от табелката.

Сервизна информация

Трябва да се отбележи, че в случая на този продукт следните части са обект на нормално работно или естествено износване, или следните части се считат за консумативи.

Части, подлежащи на износване*: синхронизиращ клин, хидравлично масло, водещи ролки

* не е задължително да се съдържа в обема на дозата!

16. Изхвърляне и рециклиране



Устройството е в опаковка за предотвратяване на повреди при транспортиране. Тази опаковка е направена от суровини и по този начин може да се използва повторно или да се събира за рециклиране на суровини.

Устройството и аксесоарите към него са изработени от различни материали, като напр Метали и пластмаси.

Предайте повредените части за подходящо изхвърляне на специални отпадъци. Попитайте в специализиран магазин или местните власти!

Не изхвърляйте стари уреди в битовите отпадъци!



Този символ показва, че този продукт трябва да се изхвърля съгласно Директивата за отпадъци от електрическо и електронно оборудване (2012/19/EC) и не трябва да се изхвърля заедно с битовите отпадъци. Този продукт трябва да бъде предаден в определения център за събиране. Това може да се случи, например, като върнете подобен продукт или го предадете в оторизиран събирателен център за рециклиране на отпадъци от електрическо и електронно оборудване. Неправилното боравене със старо оборудване може да има отрицателно въздействие върху околната среда и здравето на хората поради потенциално опасни вещества, съдържащи се в отпадъците от електрическо и електронно оборудване. Изхвърляйки професионално този продукт, вие също допринасяте за ефективното използване на природните ресурси. Информация за центровете за събиране на старо оборудване може да бъде получена от вашата местна власт, обществена институция за изхвърляне на отпадъци, оторизирана служба за изхвърляне на електрическо и електронно оборудване или вашата служба за събиране на отпадъци.














17. Отстраняване на неизправности

Следната таблица изброява симптомите на грешка и описва как можете да отстраните, когато машината ви не работи правилно. Ако това не ви помогне да локализирате и отстраните проблема, свържете се с вашия сервиз.

Провал	Възможни причини	Решение
Двигателят не пали.	Защитно устройство автоматично е блокирало машината поради повторение.	Свържете се със специалист по електрическо оборудване.
Сплитерът не се цепи.	Дневникът е инсталиран неправилно.	Монтирайте дървото според инструкциите в това ръководство.
	Размерът на дървата надвишава допустимия размер размери.	Скъсете дневника, адаптирайте го към изискванията.
	Клинът е тъп.	Наточете го.
	От машината тече масло.	Намерете мястото, където изтича маслото. Свържете се с продавача.
Наковалнята се движи рязко, издава прекомерен шум или вибрира.	Липса на масло и излишък на въздух в хидравличната система.	Проверете нивото на маслото. Напълни го. Ако проблемът продължава, свържете се с вашия дилър.
Маслото тече около буталото на цилиндъра или други части.	Сгъстен въздух в системата.	Освободете ключалката, преди да работите с машината.
	Резето не е затегнато преди транспортирането на сплитера.	Затегнете резето.
	Разхлабен винт за източване на маслото	Затегнете здраво винта за източване на маслото
	Вентилът или уплътнението са износени. Свържете се с продавача.	

Обяснение на символите на устройството

Символите, използвани в това ръководство, имат за цел да обърнат внимание на потенциалните рискове. Символите за безопасност, както и придружаващите ги обяснения, трябва да се тълкуват точно. Предупрежденията сами по себе си не елиминират рисковете и не заместват подходящите мерки, предприети за предотвратяване на инциденти.

	Преди да го пуснете в експлоатация, прочетете инструкциите за експлоатация и правилата за безопасност и винаги ги спазвайте!
	Носете защита за слуха!
	Задължително е носенето на работни обувки
	Носете предпазни очила!
	С ръкавици!
	Изхвърлете използваното масло правилно (в местен пункт за събиране на отработено масло). Забранено е източването на отработеното масло на земята или смесването му с други отпадъци.
	Пушенето е забранено в работната зона Поддържайте работното си място подредено! Безпорядъкът е опасен!
	Не отстранявайте заседнали трупи на ръка.
	Риск от порязвания и натъртвания. Никога не посягайте към опасни зони, когато разцепващият нож се движи.
	Не посягайте в зоната на деколтето! Опасност от нараняване!
	Не намесвайте конструкцията на машината, без да вземете необходимите предпазни мерки!
	внимание! Движещи се части!
	Само операторът може да бъде в работната зона на машината. Дръжте лица, които не участват в работата, както и домашни любимци и селскостопански животни далеч от опасната зона (най-малко 5 m разстояние).
Внимание !	В това ръководство за експлоатация сме маркирали точките, свързани с безопасността, със символа

Съдържание:

страна:

1. Въведение.....	49
2. Описание на устройството	49
3. Доставени артикули	49
4. Предназначение.....	49
5. Общи инструкции за безопасност	50
6. Допълнителни инструкции за безопасност	51
7. Технически данни	51
8. Разопаковане.....	52
9. Изграждане / Преди въвеждане в експлоатация.....	52
10. Пускане в експлоатация	53
11. Електрическо свързване	53
12. Почистване.....	54
13. Доставка.....	54
14. Съхранение	54
15. Поддръжка	54
16. Унищожаване и рециклиране	55
17. Отстраняване на неизправности	56

1. Въведение

производител:

scheppach

Производство на дървообработващи машини ЕООД

Günzburger Strasse 69

D-89335 Ихенхаузен

Уважаеми клиенти!

Пожелаваме ви много удоволствие и успех при използването на вашето ново устройство.

Уважаеми клиенти!

По смисъла на действащия Закон за отговорността за продукти, производителят на оборудването не може да носи отговорност за щети по или във връзка с оборудването в следните случаи:

- непрофесионално отношение,
- неспазване на инструкциите за употреба,
- извършено от трето лице, неквалифицирано
ремонти,
- монтаж и смяна на неоригинални части,
- непрофесионална употреба,
- повреда на електрическата система в електрическото захранване поради несъответствие с разпоредбите на VDE 0100, DIN 57113 / VDE 0113.

Препоръки:

Преди да сглобите оборудването и да го пуснете в експлоатация, прочетете целия текст на ръководството за потребителя.

Целта на инструкцията за експлоатация е да улесни запознаването с устройството и да ви запознае с възможностите за неговото използване.

Инструкциите за експлоатация съдържат важни бележки относно безопасната, професионална и икономична употреба на уреда, за избягване на опасности, спестяване на разходи за ремонт, намаляване на времето за престой и увеличаване на надеждността и експлоатационния живот на уреда.

В допълнение към инструкциите за безопасност, съдържащи се в ръководството за потребителя, трябва да се спазват действащите национални разпоредби относно работата на устройството.

Поставете инструкциите за работа в чиста пластмасова папка, за да я предпазите от мръсотия и влага, и я съхранявайте близо до устройството. Преди започване на работа всички оператори на машини трябва да прочетат инструкциите и да ги спазват внимателно. Само лица, които са обучени за работа с машината и за възможните опасности и рискове, могат да използват уреда. Предписаната минимална възраст трябва да се спазва.

В допълнение към правилата за безопасност, съдържащи се в тези инструкции за експлоатация и местните национални специални разпоредби, трябва да се спазват общоприетите технически разпоредби при работа с дървообработващи машини.

Ние не носим отговорност за злополуки и щети в резултат на пренебрегване на инструкциите и правилата за безопасност.

2. Описание на устройството

1. Защитни средства

2. Разцепващи клинове

3. Стифираща маса за нацепени дърва

4. Дръжка

5. Направляваща плоча на багажника

6. Бутон за освобождаване

7. Обезвъздушавач винт

8. Винт за източване на маслото с пръчка

9. Повърхност за спане

10. Притискаща плоча

11. Капак на контролното рамо

12. Работен лост

13. Мотор

14. Транспортни колела

15. Винт за ограничаване на налягането

16. Изправен крак

3. Доставени артикули

A. Инструкции за употреба

B. Чанта за принадлежности (a, b, c, d, e, f)

C. Дръжка

G. Цепачка за дърва

E. 1. горно защитно устройство

F. 2. горно защитно устройство

Ж. Защитно устройство от лявата страна

З. 1. задно защитно устройство

I. 2. устройство за задна защита

J. Първо защитно устройство

K. 1. маса за сметище

L. Защитна пластина

M. 2. дъмп маса

N. Напречни скоби (2x)

O. Напречно укрепване

4. Употреба по предназначение

Машината може да се използва само по предназначение. Всяко използване извън това не се счита за подходящо. За всякакви произтичащи щети или наранявания от всякакъв вид, потребителят или ръката е отговорна, а не производителят.

Част от употребата по предназначение е също да се вземат предвид инструкциите за безопасност, както и инструкциите за монтаж и работа в ръководството за потребителя. Лицата, които работят и поддържат машината, трябва да са запознати с тях и обучени за възможните опасности.

Освен това трябва стриктно да се спазват действащите разпоредби за предотвратяване на злополуки.

Трябва да се вземат предвид съществуващите правила за предотвратяване на злополуки в областта на безопасността и сигурността на труда.

Промените в машината напълно изключват гаранцията на производителя и възстановяването на произтичащите от това оръжия.

- Хидравличната машина за цепене е подходяща само за хоризонтална работа. Хидравличният сплитер може да се използва само в хоризонтално положение. Дървените парчета могат да се цепят само в хоризонтално положение, по посока на зърното. Размерите на разцепените дървени парчета не трябва да надвишават 52 см.
- Никога не цепете парчето дърво в изправено положение или срещу посоката на зърното!
- Трябва да се спазват предписанията на производителя за безопасност, работа и поддръжка, както и посочените в техническите данни размери.
- Трябва да се вземат предвид съответните разпоредби за предотвратяване на злополуки и други общоприети правила за безопасност.
- Използването, поддръжката или ремонтът на машината е разрешено само от компетентни лица, които имат опит в тази област и са преминали обучение относно свързаните с това опасности. Произволните модификации на машината изключват гаранцията на производителя в случай на последваща повреда.
- Машината може да се използва само с оригиналните аксесоари и оригинални инструменти на производителя.
- Друга употреба освен тази не е предвидена се счита. Производителят не гарантира произтичащи щети, така че свързаният риск е единствено на потребителя.
- Поддържайте работната зона чиста и свободна от препятствия неговото.
- Работете с устройството само върху гладка и стабилна повърхност тъче.
- Преди всяко стартиране проверявайте правилната работа на сплитера.
- Устройството може да се използва само до 1000 м надморска височина работят в региони по-горе

Моля, обърнете внимание, че нашите устройства не са предназначени за промишлена, занаятчийска или фабрична употреба. Ние не поемаме никаква гаранция, ако устройството се използва в промишлени, занаятчийски или фабрични предприятия и еквивалентни дейности.

5. Общи инструкции за безопасност

м ПРЕДУПРЕЖДЕНИЕ: Когато използвате електрически инструменти, следвайте тези основни предпазни мерки, за да намалите риска от пожар, токов удар и нараняване. Прочетете всички инструкции, преди да работите с инструмента.

- Следвайте всички инструкции за безопасност и опасност на машината.
- Поддържайте всички инструкции за безопасност и опасност на машината пълни и четливи.
- Предпазните устройства на машината не трябва да се демонтират или правят неизползваеми.
- Проверете захранващите кабели. Не използвайте неправилни свързващи кабели.
- Преди пускане в експлоатация проверете двуръчния ключ правилната работа на отоплителната система.
- Операторът трябва да е навършил 18 години. Лицата, участващи в обучението, трябва да са навършили 16 години, но могат да работят на машината само под надзор.
- Деца не трябва да използват уреда.
- По време на работа трябва да се носят предпазни ръкавици, предпазни обувки, предпазни очила, плътно прилепнало защитно облекло и защита за слуха.
- Бъдете внимателни при работа: Съществува риск от нараняване на пръстите и ръцете от режещия инструмент.
- Извършвайте дейности по повторно сглобяване, регулиране и почистване, както и поддръжка и отстраняване на неизправности само при изключен двигател. Извадете щепсела!
- Монтажът, ремонтът и поддръжката на електрическата инсталация трябва да се извършват само от квалифицирани работници.
- Преинсталирайте всички защитни и предпазни устройства веднага след приключване на ремонта и поддръжката.
- Изключвайте двигателя, когато напускате работното място. Извадете щепсела!
- Категорично е забранено премахването на предпазни средства или работата без тях.
- При цепене на дървесина свойствата на дървесината (напр. чепове, срязване на неправилни стволоче и т.н.) могат да причинят опасности, като изхвърляне на парчета, заклиняване на цепача и натъртвания.

6. Допълнителни инструкции за безопасност

- Машината за цепене на дърва трябва да се управлява само от един човек.
- За да се предпазите от възможни наранявания, носете защитно оборудване (очила/решетки, защита за слуха, работни ръкавици).
- Никога не цепете трупи, които съдържат пирони, жици или други предмети. Вече нацепеното дърво и стърготини създават опасно работно пространство. Съществува риск от спъване, подхлъзване или падане. Винаги поддържайте работното си място подредено.
- Когато машината е включена, никога не поставяйте ръцете си върху движещите се части на машината. • Цепете само дървета, които са не повече от Дължината им е 52cm.

ⓘ **ПРЕДУПРЕЖДЕНИЕ!** Този електроинструмент генерира електромагнитно поле по време на работа. Това поле може да повлияе на работата на активни и пасивни медицински импланти при определени условия. За да намалите риска от сериозни и фатални наранявания, препоръчваме на хората с медицински импланти да потърсят съвет от своя лекар и производителя на импланта, преди да боравят с електрически инструменти.

Оставащи рискове

Машината е изработена според съвременното ниво на техниката и приетите правила за безопасност. Въпреки това по време на работа могат да възникнат индивидуални остатъчни рискове.

- Съществува риск от нараняване на пръстите и ръцете, когато инструментът за цепене се използва неправилно или когато дървата са поставени неправилно.
- При непрофесионално боравене или шофиране вашето дете ръждаващ детайл може да причини наранявания.
- Ако използвате грешни електрически свързващи кабели, токът може да застраши здравето ви.
- Специалните свойства на дървото (клони, неравна форма и др.) носят опасности.
- Освен това, въпреки всички взети предпазни мерки, съществуват неочевидни остатъчни рискове. Остатъчните рискове могат да бъдат сведени до минимум, ако следвате "Инструкции за безопасност" в "Употреба по предназначение" като цяло, глави, както и съдържанието на инструкциите за експлоатация.
- Нестандартни електрически свързващи кабели има риск от токов удар, когато го използвате.
- Преди да започнете работа по настройка и поддръжка, изключете бутона Старт и извадете щепсела от контакта.
- Те обаче могат да бъдат намалени до минимум, като следвате "Инструкции за безопасност", "Употреба по предназначение" и инструкциите за експлоатация.

- Избягвайте случайно стартиране на машината: бутонът за захранване не трябва да се натиска, когато щепселът е поставен в контакта. Използвайте инструмента, препоръчан в инструкциите за експлоатация. По този начин можете да гарантирате, че вашата машина винаги работи с оптимална производителност.
- Дръжте ръцете си далеч от работната зона, когато машината оперира.

7. Технически данни

Размери Д x Ш x В	1160 x 425 x 610 мм
Диаметър на дървото \varnothing min-max	5 - 25 см
Дължина на дървото макс	52 см
Маса без стойка	59 кг
Маса със стойка	64 кг
Мотор	230V~ / 50 Hz
Мощност на запис P1	2200W
Мощност на предаване	1700W
Режим P2	S3 25%
Разделителна мощност	макс. 7 т
Удар	370 мм
Предварителен цилиндър	3,08 cm/s
Цилиндър реверс	5,29 cm/s
Обем на маслото	3,5 л
Работно налягане	208 бара
RPM	2800 1/мин

Запазваме си правото на технически промени!

Дракон

ⓘ **ПРЕДУПРЕЖДЕНИЕ:** Шумът може да има сериозни последици за здравето. Ако шумът на машината надвишава 85 dB (A), моля, носете подходяща защита за слуха.

Стойности на шума

Стандарти за звукова мощност LWA :	96 dB (A)
Ниво на звуково налягане LpA :	89,9 dB (A)
Несигурност KWA/pA :	3 dB

*Режим S3, прекъснатата, прекъснатата работа без ефект на стартовия процес върху загряването на двигателя. Работата се състои от време за стартиране, време за постоянно зареждане и време на празен ход.

Времето на работа е 10 минути, относителното време на включване е 25% от времето на работа.

налягане:

Нивото на мощност на вградената хидравлична помпа може за кратко да достигне нивото на налягане, необходимо за упражняване на сила на разделяне от 7 тона. Като стандартна настройка хидравличният сплитер е прикл. Настроен е на 10% по-ниско ниво на мощност.

От съображения за сигурност потребителят не може да променя настройките по подразбиране. Моля, обърнете внимание, че външни условия като работна и околна температура, въздушно налягане и влажност влияят върху вискозитета на хидравличното масло. В допълнение, производствените толеранси и грешките в поддръжката също могат да намалят нивото на наличното налягане.

8. Разопаковане

- Отворете опаковката и внимателно извадете устройството.
- Отстранете опаковъчния материал и опаковката/застраховката за транспорт (ако има такава).
- Проверете дали пратката е пълна.
- Проверете устройството и допълнителните части за повреди, причинени по време на транспортиране.
- При рекламация незабавно уведомете доставчика.
Не приемаме последващи рекламации.
- Ако е възможно, валидността на гаранцията съхранявайте опаковката до изтичане на срока ѝ.
- Преди да използвате машината, запознайте се с *ke* от инструкцията за експлоатация.
- Използвайте само оригинални части като принадлежности, износващи се части и резервни части. Можете да закупите резервни части от вашия специализиран търговец.
- При поръчка посочете номера на артикула и тип машина и година на производство.

т ВНИМАНИЕ

Устройството и опаковката не са детски играчки! Децата не трябва да си играят с найлонови торбички, фолия и дребни части! Има опасност от поглъщане и задушаване!

9. Изграждане / Преди въвеждане в експлоатация

Най-малко двама души трябва да сглобят устройството.

9.1 Сглобяване на стойката (Фигури 3 + 4)

По технически причини, свързани с опаковката, шасито трябва да се монтира от клиента.

За да направите това, използвайте доставените М6 x 16 шестостенни болтове и гайки.

1. Свалете капачката на главината и свалете рамката торта.
2. Свържете отделните части на шасито една към друга и към машината.
3. За да направите това, поставете устройството хоризонтално на земята и поставете парчетата стиропор от опаковката отдолу от страната на разделителния клин.
4. Монтирайте колелата върху осите на колелата на шасито.

9.2 Поставяне на дръжката (4) (чанта за принадлежности) (фиг. 5)

Прикрепете дръжката към U-образната скоба с помощта на два винта с вътрешен вътрешен ключ.

9.3 Монтиране на защитна плоча (L) (чанта за принадлежности b) (фиг. 6 + 7)

1. Прикрепете защитната плоча (L) към направляващата плоча на багажника (5), след което я закрепете с доставените винтове и гайки.
2. Разхлабете винта на главата на цилиндъра с шайбата, който се намира на държача на колелото.
3. Затегнете другия край на напречната скоба към защитната плоча с кръстатия винт и гайка. (3)
4. Прекарайте свободния край на напречната скоба (O) между шайбата и държача на колелото, след което затегнете отново винта на главата на цилиндъра (4).

9.4 Монтаж на масата за съхранение (K + M) (c + d + e чанта за аксесоари) (фиг. 8 + 9 + 10)

1. Прикрепете масата за разтоварване (K) от същата страна като защитната плоча (L). Закрепете масата към дървената рамка с два винта с вътрешен ключ и пружинни шайби. (1)
2. Уверете се, че масата и защитната плоча са равни.
3. Развийте винта от лявата страна на стойката.
4. Прикрепете другия край на напречната скоба към защитната плоча с кръстатия винт и гайка, подравнете всичко, след което затегнете винтовете.
5. Сега насочете незакопчания край на напречната скоба (N) между винта и държача на изправен крак, след което затегнете леко винта.
6. Повторете процеса от другата страна.
Подравнете двете маси и ги закрепете с капачки и гайки (e).

9.5 Инсталиране на защитно оборудване (E - J) (f чанта за принадлежности) (Фиг. 11 + 12)

1. Свържете защитните устройства (H) и (I) едно към друго, след което ги фиксирайте с двата винта Phillips, задържащата скоба и гайка.
2. Прикрепете защитните устройства (H, I, J) към обозначените отвори. Те се намират от страни на масата и предпазната плоча. Закрепете защитното устройство с помощта на седем винта с кръстосана глава, скоби и гайки. Монтирайте предпазителя (G) върху капака на контролното рамо (11) и го затегнете с кръстатия винт и гайка.
3. Поставете предпазните устройства (E + F) от горната страна. Закрепете с осем винта с кръстосана глава, скоби и гайки.
4. Затегнете предпазните устройства (E + F) един към друг с помощта на два кръстатия винта, скоби и гайки.

и ВНИМАНИЕ!

Преди пускане в експлоатация не забравяйте да инсталирате всички устройството напълно!

10. Въвеждане в експлоатация

Уверете се, че машината е сглобена напълно и в съответствие със спецификациите. Преди всяка употреба проверявайте:

- повредени участъци на свързващите кабели (скъсвания, срязвания и други подобни),
- възможна повреда на машината,
- че всички винтове са стегнати и,
- точки на хидравлични течове и
- нивото на маслото.
- защитни устройства

Проверка на нивото на маслото (Фигура 17)

Хидравличната система е затворена система с маслен резервоар, маслена помпа и контролен клапан. Редовно проверявайте нивото на смазочното масло преди всяко стартиране. Нивото на маслото, което е твърде ниско, може да повреди маслената помпа.

За да измерите нивото на маслото, завийте докрай щеката за измерване.

10.2 Обезвъздушен винт

Преди да започнете работния процес, разхлабете обезвъздушителния винт (7) с няколко завъртащи движения, за да осигурите въздушен поток вътре в резервоара за масло.

Ако винтът остане затегнат по време на работния процес, хидравличното движение ще доведе до свръхналягане, което може да повреди вашата машина!

Преди всяко транспортиране не забравяйте да затегнете отново винта, за да предотвратите изтичане на масло.

10.3 Цепене на дърва

Цепете само прави нарязани парчета дърво.

За да направите това, продължете както следва:

1. Поставете детайла, който трябва да бъде разделен на нива и директно върху опорната повърхност (3).
2. Машината на Scheppach е оборудвана с устройство за управление с две ръце - лявата ръка контролира хидравличния лост (10), а дясната ръка управлява бутона за освобождаване (7).
3. Натиснете хидравличния лост, както е описано, и освободете процеса на цепене, като натиснете бутона за освобождаване (7).

Разхлабването на един от работните елементи води до незабавно спиране на машината. Освобождаването на двата елемента води до връщане на притискащата плоча.

Ако оборудването не може да раздели парче в рамките на 5 секунди, незабавно спрете процеса. Възможно е частта да е твърде твърда за производителността на вашата машина. Завъртете парчето, което искате да разделите, на 90° и опитайте отново.

Внимание: ако процесът на разделяне надвишава 5 милисекунди, претоварването може да повреди оборудването.

10.4 Ограничение на хода

В случай на къси парчета, които трябва да се разделят, се препоръчва да се ограничи ходът на притискащата плоча (10). За да направите това, натиснете лоста за управление (12) и бутона за освобождаване (6) и насочете притискащата плоча (10) леко пред парчето, което трябва да се разцепи. Сега отпуснете бутона за освобождаване, поставете пръстена за ограничаване на хода (7a) към капака и го затегнете. Накрая можете отново да освободите хидравличния лост. Сега притискащата плоча спира в избраната позиция.

10.5 Грешна обработка, (Фигура 13)

Винаги поставяйте детайла, който ще разцепите, върху повърхността, която ще разцепите! Детайлът не трябва да се плъзга или накланя.

Ножът за цепене винаги е претоварен, ако процесът на цепене не се извършва върху цялата режеща повърхност, а само в горната част. Никога не цепете няколко детайла едновременно! Има риск една от частите да се ускори неконтролируемо. Това крие висок риск от нараняване!

10.6 Заклинен детайл (Фигури 14 + 15)

Никога не се опитвайте да избиете заседналият детайл от машината. Това може да доведе до инциденти и повреда на машината. Продължете както следва:

1. Оставете притискащата плоча да се върне в началната си позиция към неговата позиция.
2. Поставете клин под парчето, което ще разделите, както е показано.
3. Задействайте процес на цепене, така че притискащата плоча да избута клина докрай под парчето, което трябва да се освободи.
4. Повторете горните стъпки с нови клинове, докато парчето, което трябва да се разцепи, бъде избутано от машината.

11. Електрическа връзка

Монтираният електродвигател е свързан готов за работа. Връзката отговаря на съответните разпоредби на VDE и DIN.

Щепселът, използван от клиента, както и удължителният кабел, използван от него, също трябва да отговарят на тези спецификации.

Повредени електрически свързващи проводници

Изоляцията на електрическите свързващи проводници често е повредена.

Това може да се дължи на:

- Точки на натиск, ако свързващият кабел е прозорец или води през пролуките на вратите.
- Местата на счупване в съединителните линии се ремонтират професионално поради фиксираща или задвижваща леща.

- Изрежете места за прокарване на свързващия кабел защото

- Повреда на изолацията от стенния контакт поради раздяла.

- Пукнатини поради стареене на изолацията.

Не използвайте такива повредени електрически свързващи кабели, тъй като използването им е опасно поради повреда на изолацията.

Проверявайте редовно електрическите свързващи кабели за повреди. Уверете се, че проводникът не е свързан към електрическата мрежа, когато проверявате.

Електрическите свързващи кабели трябва да отговарят на съответните разпоредби на VDE и DIN. Използвайте само свързващи кабели, обозначени с H07RN.

Името на типа свързващ кабел трябва да бъде посочено върху кабелите.

В случай на монофазен променливотоков двигател препоръчваме използването на предпазител С 16А или К 16А за машини с висок стартов ток (над 3000 вата).

DIN EN 61000-3-11

- Продуктът отговаря на изискванията на EN 61000-3-11 и може да бъде свързан при специални условия. Това означава, че не е позволено да се използва в произволни, свободно избрани точки на свързване.

- При неблагоприятни мрежови условия устройството може да причини преходни колебания на напрежението.

- Продуктът е проектиран изключително за използване в точки на свързване, които

а. не превишава максимално допустимия „Zmax

= 0,331 Ω“ мрежов импеданс, или

б) за които постоянният токов капацитет на мрежата е най-малко 100 А на фаза.

- Като потребител трябва да се уверите, ако е необходимо след консултация с доставчика на електроенергия, че вашата точка на свързване, от която искате да управлявате продуктите, отговаря на едно от двете изисквания а) или б), посочени по-горе.

АС мотор 230 V~ / 50 Hz

Мрежово напрежение: 230 V~ / 50 Hz.

Свързването към електрическата мрежа и удължителният кабел трябва да са петжилни = 3 фази, N и защитно заземяване (1/N/PE). Удължителните кабели, по-къси от 25 метра, трябва да имат напречно сечение от 1,5 квадратни милиметра.

12. Почистване

ⓘ ВНИМАНИЕ!

Преди каквото и да е почистване, извадете щепсела от контакта.

Препоръчваме да почиствате устройството след всяка употреба.

Почиствайте редовно устройството с влажна кърпа и малко лубрикантен сапун. Не използвайте почистващи препарати или разтворители, тъй като те могат да повредят пластмасовите части на устройството. Уверете се, че вътре в устройството не попада вода.

13. Доставка

Дървоцепачът е оборудван с две колела за лесно транспортиране.

Машината може да се транспортира наклонена на колелата си. Използвайте транспортната дръжка: повдигнете, издърпайте или натиснете надолу. (Фигура 16)

14. Съхранение

Съхранявайте уреда и неговите аксесоари на тъмно, сухо и защитено от замръзване място, недостъпно за деца. Оптималната температура на съхранение е между 5 и 30°C.

Покрийте електроинструмента, за да го предпазите от прах и влага. Съхранявайте инструкциите за експлоатация заедно с електроинструмента.

15. Поддръжка

ⓘ ВНИМАНИЕ!

Изключете щепсела от контакта, преди да работите по поддръжката.

Препоръчваме следното:

- Разцепващият нож е износваща се част, която според изискванията изисква презаточване.
- Комбинираният предпазител за две ръце трябва да остане лесен за управление. Препоръчва се от време на време да се нанасят няколко капки масло.
- Поддържайте повърхността на нанасяне чиста.
- Нанесете грес върху плъзгащите се релси.

Проверявайте редовно нивото на маслото.

Нивото на маслото, което е твърде ниско, ще повреди маслената помпа. Редовно проверявайте затягането на хидравличните връзки и винтовите връзки - при необходимост ги затегнете.

Кога трябва да се смени маслото?

Маслото трябва да се сменя на всеки 150 работни часа.

Смяна на масло (Фигури 17 - 20)

1. Поставете цепача на трупи в изходна позиция и след това дръпнете извадете щепсела от контакта.
2. Развийте винта за източване на маслото (8) на нивото с клечка и оставете настрана. (Фигура 18)
3. Поставете празен 4-литров контейнер до вашата машина и го поставете според фигура 19. Изчакайте, докато цялото използвано масло се източи.

Изхвърлете отработеното масло в контейнера за отпадъци в съответствие със стандартите за опазване на околната среда!
Изхвърлете отработеното масло по екологичен начин!

4. Сега обърнете машината (фиг. 20), така че прикл. Можете да заредите 2,4 л хидравлично масло.
5. Сега почистете винта за източване на маслото (8) с измервателната пръчка и го поставете във все още изправената машина. Издърпайте го отново, тогава трябва да се види слой масло между двата разреза. (Фигура 17)
6. Затегнете отново винта за източване на маслото с измервателната пръчка. След това пуснете машината празна няколко пъти.
7. Проверете нивото на маслото за последен път и ако е необходимо добавете още масло.

Изхвърлете така полученото отработено масло в местния пункт за събиране на отработено масло.

Забранено е изливането на отработеното масло в земята или смесването му с битовите отпадъци.

Препоръчваме да използвате масло от серия HLP 32

Електрическо оборудване

Свързването и ремонтът на електрическо оборудване може да се извършва само от електротехник.

В случай на въпроси, моля, предоставете следната информация:

- Тип ток на двигателя
- Данни за етикета на типа машина
- Данни за етикета на типа двигател

Сервизна информация

Трябва да се има предвид, че следните части на този продукт вече са обект на износване поради употреба или естествено износване, като консумативи са необходими следните части.

Бързоизносващи се части*: Разцепващ клин, хидравлично масло, разделени ролкови водачи

* не е включено директно в обхвата на доставката!

16. Унищожаване и рециклиране



За да се предотврати повреда при транспортиране, устройството е опаковано. Тази опаковка е суровина и следователно може да се използва отново или да се върне в цикъла на суровината. Устройството и аксесоарите



към него са изработени от различни материали, като метал и пластмаса. Занесете повредените части на специално място за изхвърляне на отпадъци. Запитване в специализирания магазин или общинска администрация!

Не изхвърляйте използваното оборудване при битовите отпадъци!



Този символ обръща внимание на факта, че продуктът не трябва да се изхвърля при битовите отпадъци съгласно директивата за отпадъци от електрическо и електронно оборудване (2012/19/ЕС) и националните закони. Този продукт трябва да се изхвърли в подходящ събирателен пункт. Това може да стане, например, като върнете подобен продукт при покупката му или като го оставите в официален пункт за събиране, който рециклира отпадъчно електрическо и електронно оборудване. Неправилното боравене с използвано оборудване може да има отрицателно въздействие върху околната среда и здравето на хората поради потенциално опасните вещества, които често се срещат в използваното електрическо и електронно оборудване. С професионалното изхвърляне на този продукт вие допринасяте и за ефективното използване на природните ресурси. Можете да попитате за пунктовете за събиране на използвано оборудване от градската администрация, местния поддържащ обществено пространство, официалния пункт за събиране на електрическо и електронно оборудване или фирмата за извозване на отпадъци.

17. Отстраняване на неизправности

Следващата таблица показва симптомите на грешките и обяснява как да ги отстраните, в случай че закупената от вас машина не работи правилно. Ако проблемът не може да бъде локализиран и отстранен по този начин, свържете се с компетентния сервиз.

Неизправност	Възможна причина	Предотвратяване
Моторът самостоятелно завършва процеса на разделяне.	Защитата от пренапрежение се е задействала.	Свържете се с електротехник.
Заготовката, която трябва да се разцепи, не е разцепена.	Машината е инсталирана неправилно.	Поставете детайла, който трябва да се разцепи правилно в машината, вижте глава "Работа".
	Обиколката на детайла, който трябва да се раздели надвишава капацитета на двигателя.	Отрежете детайла, за да го разцепите до подходящия размер.
	Клинът за разделяне е тъп.	Шлайфайте разцепващия клин.
	Изтичане на масло.	Проверете за незапечатани зони и се свържете с вашия специализиран дилър.
Притискащата плоча вибрира и издава звуци.	Липса на масло и излишък на въздух в хидравличната система	Проверете нивото на маслото, допълнете, ако е необходимо, в противен случай се обадете на специализиран търговец.
Теч на масло от цилиндъра или други места	Отвор за въздух в хидравличната система по време на работа.	Преди употреба разхлабете вентилационния винт с няколко завъртащи движения.
	Вентилационният винт не е затегнат преди транспортирането.	Затегнете обезвъздушителния винт преди транспортиране.
	Развиване на винта за източване на маслото	Завинтване на винта за източване на маслото
	Масленият клапан и/или уплътненията са повредени.	Свържете се с вашия специализиран търговец.

Обяснение на символите на устройството

Използването на символи в това ръководство има за цел да привлече вниманието ви към възможните рискове. Символите за безопасност и техните обяснения трябва да се разбират напълно. Предупрежденията сами по себе си не премахват риска и не заместват правилните мерки за предотвратяване на инциденти.

	Прочетете ръководството преди да започнете.
	Трябва да се носят защитни антифони. Шумът може да причини загуба на слуха.
	Носете предпазни обувки.
	Носете защитни очила.
	Използвайте работни ръкавици.
	Разглобяването или модифицирането на предпазители и предпазители е забранено.
	Не разливайте хидравлично масло на земята. Изхвърлете отработеното масло в местния пункт за събиране на отработено масло. Изливането на старо масло върху земята или смесването му с отпадъци е забранено.
	Преди ремонт, почистване или поддръжка изключете щепсела на уреда!
	Високо напрежение! Смъртоносна опасност!
	Не посягайте в зоната на цепене! Опасност от нараняване! Опасност от порязване и смачкване;
	Не позволявайте машината да се използва без надзор!
	внимание! Движещи се части!
	Само операторът се допуска в работната зона на машината. Уверете се, че странични лица, както и домашни и помощни животни не се доближават до опасната зона (те трябва да спазват дистанция от поне 5 m).
n Забележка	Местата в това ръководство, които се отнасят до безопасността на потребителя, са маркирани със следния знак

Съдържание:

страна:

1. Въведение.....	59
2. Описание на устройството	59
3. Обхват на доставката	59
4. Предназначение.....	59
5. Общи съвети за безопасност	60
6. Допълнителни съвети за безопасност	61
7. Технически данни	61
8. Разопаковане.....	62
9. Инсталиране / Преди пускане в експлоатация.....	62
10. Стартиране	63
11. Електрическо свързване	64
12. Почистване	64
13. Транспорт	64
14. Съхранение	64
15. Поддръжка	64
16. Изхвърляне и рециклиране	65
17. Отстраняване на неизправности.....	66

1. Въведение

Продуцент:

scheppach

Производство на дървообработващи машини ЕООД
Günzburger Strasse 69
D-89335 Ихенхаузен

Скъпи клиенти,

Желаем ви много радост и успех в работата с новопридобития ви уред.

Бакшиш:

Съгласно приложимия закон за отговорността за продуктите, производителят на това устройство не носи отговорност за щети, причинени на това устройство или чрез неговата работа, когато:

- неправилна работа,
- неспазване на инструкциите за експлоатация,
- ремонти, извършени от трети лица, неотгоризирани специалисти,
- монтаж и подмяна с неоригинални части,
- злоупотреба,
- повреда на електрическата инсталация, в случай на неспазване на електрическите разпоредби и VDE разпоредби: 0100, DIN 57113 / VDE 0113.

Ние ви препоръчваме:

Моля, прочетете целия текст на инструкцията за експлоатация преди монтаж и пускане в експлоатация.

Ръководството с инструкции трябва да ви улесни в запознаването с устройството и възможностите за неговото предназначение.

Инструкцията за експлоатация съдържа важна информация за това как да работите безопасно, професионално и икономично с този уред и как да избегнете опасности, да спестите разходи за ремонт, да намалите времето на престой и да увеличите надеждността и експлоатационния живот на уреда.

В допълнение към инструкциите за безопасност, съдържащи се в инструкциите за експлоатация, вие трябва също да спазвате разпоредбите за работа с машината, приложими във вашата страна.

Моля, съхранявайте ръководството за употреба с устройството и го пазете от мръсотия и влага в пластмасов капак.

То трябва да бъде прочетено и следвано внимателно от всеки оператор преди започване на работа. Машината може да се управлява само от лица, които са инструктирани и обучени за нейната употреба и свързаните с нея опасности. Трябва да се спазва минималната възраст на служителите. В допълнение към инструкциите за безопасност в тези инструкции за експлоатация и разпоредбите, които са в сила във вашата страна, трябва да се спазват и други общоприети технически стандарти за работа с дървообработващо оборудване.

Ние не носим отговорност за инциденти или щети, причинени от неспазване на тези инструкции и инструкции за безопасност.

2. Описание на устройството

1. Защитно устройство
2. разцепващ клин
3. Маса за съхранение на нацепени дърва
4. Дръжка
5. Направляваща плоча на багажника
6. Бутон за задействане
7. Обезвъздушен винт
8. Винт за източване на маслото с масломерна пръчка
9. опорна повърхност
10. притискаща плоча
11. Капак на лоста за управление
12. Работен лост
- 13-ти двигател
14. Транспортни колела
15. Винт за ограничаване на налягането
16. Стойка

3. Обхват на доставката

- A. Ръководство за потребителя
- B. Портмоне (a, b, c, d, e, f)
- C. Дръжка
- G. Цепачка за трупи с клин
- E. Горно защитно устройство 1
- F. Горно защитно устройство 2
- J. Ляво защитно устройство
- H. Задно защитно устройство 1
- I. Задно защитно устройство 2
- J. Предно защитно устройство
- K. Таблица за съхранение 1
- L. Капак от ламарина
- M. Таблица за съхранение 2
- N. Диагонални опори (2x)
- A. Подкрепете вкусно

4. Употреба по предназначение

Използвайте уреда само по предназначение. Всяка употреба, различна от описаната в това ръководство, е несъвместима с предназначението на устройството. Всяка повреда или нараняване в резултат на неправилна употреба е отговорност на потребителя/собственика, а не на производителя.

Употребата по предназначение включва и спазване на инструкциите за безопасност, както и инструкциите за монтаж и работа в ръководството за експлоатация.

Лицата, които работят и поддържат машината, трябва да са добре запознати с нейната работа и да бъдат информирани за възможните опасности. Освен това трябва да се спазват всички приложими разпоредби за безопасност на труда. Освен това трябва да се спазват правилата за здравословни и безопасни условия на труд, както и медицинските изисквания работа. Всякакви модификации, направени по устройството, изключват отговорността на производителя за произтичащи щети.

- Хидравличната цепачка за трупи може да се използва само за хоризонтална работа. Дървото може да се цепи само в хоризонтално положение, само по посока на дървесното зърно. Размерът на дървен материал, подходящ за цепене, е максимум 52 см.
- Никога не поставяйте парчета дърво изправени и перпендикулярни на посоката на влакното!
- Спазвайте стойностите и размерите на разпоредбите за безопасност, работа и поддръжка на производителя в глава „Технически данни“.
- Спазвайте приложимите разпоредби Трябва да се спазват приложимите разпоредби за здраве и безопасност и други общоприети правила за безопасност.
- Устройството трябва да се използва само от обучен персонал. Същото важи и за поддръжката и ремонта. Тези лица също трябва да са запознати с машината и да бъдат информирани за потенциални опасности. Производителят не носи отговорност за щети, произтичащи от самостоятелни модификации на устройството.
- Устройството трябва да се използва само с оригинални принадлежности и инструменти, предоставени от производителя.
- Всяка друга употреба е неправилна. Производителят не носи отговорност за щети, причинени от неправилна употреба, рискът се поема от потребителя единствено на негова отговорност.
- Поддържайте работното място чисто и подредено свободен от всякакви препятствия.
- Използвайте машината само на ниво и твърда земя.
- Преди всяка употреба проверете дали инструментът за цепене работи правилно.
- Използвайте уреда само на надморска височина до 1000 m.

Моля, обърнете внимание, че нашето устройство не е предназначено за професионална, занаятчийска или промишлена употреба. Споразумението за гаранция не важи, ако устройството е било използвано в занаятчийски, промишлени или подобни дейности.

5. Общи съвети за безопасност

m ПРЕДУПРЕЖДЕНИЕ: Когато използвате електрически инструменти, следвайте тези основни предпазни мерки, за да намалите риска от пожар, токов удар и нараняване. Прочетете всички инструкции, преди да използвате този инструмент.

- Спазвайте всички инструкции за безопасност и опасност на машината.
- Всички инструкции за безопасност и предупреждения за опасност трябва да бъдат върху машината. Те трябва да се поддържат в четливо състояние.
- Защитните елементи на машината не трябва да се демонтират или правят негодни Защитните елементи на машината не трябва да се разглобяват.
- Проверете захранващите кабели. Не използвайте повредени кабели. Вижте - връзка Вижте Електрическа връзка.
- Преди да използвате машината, проверете дали функцията за две ръце работи правилно.
- Операторът на машината трябва да е навършил 18 години. Стажантите трябва да са навършили 16 години и да работят само под надзор.
- Не позволявайте на деца да работят с този уред
- Носете работни ръкавици и предпазни обувки, предпазни очила, плътно прилепнало облекло и антифони (лични предпазни средства) по време на работа.
- Бъдете внимателни при работа: има риск от нараняване на пръстите и ръцете при използване на инструмента за цепене.
- Работите по превключване, настройка, измерване и почистване трябва да се извършват само при изключен двигател. Изключете захранването.
- Работите по монтажа, ремонта и поддръжката на електрическата система могат да се извършват само от специалисти.
- След ремонт или поддръжка всички защитни и предпазни елементи трябва да се монтират отново възможно най-скоро.
- Изключете двигателя, преди да напуснете работната зона. Изключете захранването.

- Премахването на предпазното устройство и работата без предпазното устройство е строго забранено.
- Поради естеството на дървесината (напр. слепвания, трупи с неправилна форма и т.н.), по време на работа могат да възникнат опасности като изхвърляне, заклиняване на цепача и смачкване.

6. Допълнителни съвети за безопасност

- Дървоцепачът трябва да се управлява само от един човек.
- Никога не цепете трупи, които съдържат пирони, тел или други предмети.
- Нацепеното дърво и дървесните стърготини представляват опасност в работната зона. Съществува риск от спъване, подхлъзване или падане. Винаги поддържайте работната зона подредена.
- Никога не поставяйте ръката си върху движещи се части, когато машината е включена.
- Цепете само парчета дърво с дължина от 52 см.

ⓘ **Внимание!** Този електроинструмент генерира електромагнитно поле по време на работа. Това поле може при определени обстоятелства да повлияе отрицателно върху активните или пасивните медицински импланти. За да намалите риска от сериозни или фатални наранявания, препоръчваме на хората с медицински импланти да се консултират с техния лекар и производителя, преди да използват електрически инструмент.

Други заплахи

Това устройство е произведено в съответствие с текущото ниво на техниката и признати правила за безопасност. Въпреки това по време на работа могат да възникнат отделни ситуации с повишен риск, които не могат да бъдат избегнати.

- Риск от нараняване на пръстите и ръцете при използване на инструмента за цепене при неправилно подаване или поддържане на парчета дърво.
- Риск от нараняване от хвърлени парчета при неправилно подаване или боравене с парчета дърво.
- Риск от токов удар поради използването на неправилни захранващи кабели.
- Преди извършване на каквато и да е настройка или поддръжка, освободете бутона за стартиране и извадете щепсела.
- Въпреки всички взети предпазни мерки, може да има и невидими рискове.

- Рисковете, които не могат да бъдат изключени, могат да бъдат сведени до минимум, ако се спазват инструкциите за безопасност и употреба по предназначение и инструкциите за употреба на устройството.
- Избягвайте случайно стартиране на машината: когато вкарвате щепсела в контакта, бутонът за стартиране не трябва да се натиска. Използвайте инструмента, препоръчан в това ръководство. Това ще осигури оптимална производителност машини.
- Дръжте ръцете си далеч от работната зона, когато машината работи.

7. Технически данни

Размери Д x Ш x В 1160 x 425 x 610 мм	
Ø дървен материал мин. - макс.	50 - 250 мм
Дължина на дървения материал мин. - макс.	200 - 520 мм
Тегло без основа	59 кг
Тегло с основата	64 кг
Двигател	230 V~ / 50 Hz
P1 консумация на енергия	2200W
P2 изходна мощност	1700W
Режим на работа	S3 25%
Сила на разцепване	макс. 7 т
Ход на цилиндъра	370 мм
Превишаване на цилиндъра	3,08 см/сек
Връщане на цилиндър	5,29 см/сек
Количество масло	3,5 л
работно налягане	208 бара
брой обороти	2800 1/мин

Всички технически промени са запазени!

Шум и вибрации

ⓘ **ПРЕДУПРЕЖДЕНИЕ:** Шумът може да бъде вреден за вашето здраве. Трябва да се носят подходящи антифони, ако шумът, генериран от машината, надвишава 85 dB(A).

Параметри на шума	
Звукова мощност LWA	96 dB (A)
LpA звуково налягане	89,9 dB (A)
KWA/pA несигурност	3 dB

*Вид работа S3, периодична дългосрочна работа. Работата се състои от време за стартиране, време за постоянно натоварване и време на празен ход. Работното време е 10 минути, относителното начално време е 25% от работното време.

сила на натиск:

Нивото на мощността на вградената хидравлична помпа може да достигне краткотрайно ниво на налягане за сила на разделяне до 7 тона.

В основната настройка хидравличните цепачи са фабрично настроени на ниво на мощност с приблизително 10% пониско. От съображения за сигурност основните настройки не могат да се променят от потребителя. Моля, имайте предвид, че вискозитетът на хидравличното масло се влияе от външни условия като работна и околна температура, въздушно налягане и влажност. В допълнение, производствените толеранси и грешките в поддръжката могат да повлияят на постижимото ниво на налягане.

8. Разопаковане

- Отворете опаковката и внимателно извадете устройството НЕ.
- Отстранете опаковъчния материал и опаковката/ транспортната защита (ако има такава).
- Проверете дали обхватът на доставката е пълен.
- Проверете устройството и аксесоарите за повреди при транспортиране. В случай на рекламация незабавно информирайте доставчика. По-късни оплаквания няма да се приемат който.
- Запазете опаковката за изхвърляне, ако е възможно край на гаранционния период.
- Запознайте се с устройството, преди да го използвате въз основа на ръководството за потребителя.
- За аксесоари и консумативи и резервни части използвайте само оригинални части от фирмата. Резервните части могат да бъдат закупени от вашия дистрибутор.
- При поръчка посочете артикулните ни номера, както и вида на устройството и годината на производство.

m ЗАБЕЛЕЖКА

Устройството и опаковъчните материали не трябва да се използват като играчка за деца! Не позволявайте на децата да си играят с найлонови торбички, фолиа или малки части! Има опасност от поглъщане и задушаване!

9. Инсталиране / Преди стартиране

За сглобяването на устройството са необходими поне двама души.

9.1 Монтиране на основата (фиг. 3 + 4)

По технически причини и поради опаковката клиентът трябва сам да сглоби основата.

За това използвайте приложените шестоъгълни болтове М6 x 16 с гайки.

1. Свалете капачките от колелата и свалете колелата.
2. Свържете отделните части на шасито с марелса.

3. За целта поставете уреда хоризонтално на земята, като под него поставите полистиролови пълнежи от опаковката от страната на разделителния клин.

4. Монтирайте колелата върху осите на шасито.

9.2 Монтиране на дръжката (4) (чанта а) (фиг. 5)

Прикрепете скобата към U-образната греда с помощта на два винта с капачки.

9.3 Монтиране на капака (L) (чанта b) (фиг. 6 + 7)

1. Прикрепете покриващата плоча (L) към направляващата плоча на багажника (5) и я закрепете с предоставените винтове и гайки.
2. Разхлабете капачката на винта с шайбата на стойката на колелото.
3. Затегнете другия край на диагоналната подпора към капака с помощта на винт с кръстосана глава и гайка. (3)

4. Поставете свободния край на подпората (O) между шайбата и стойката на колелото, затегнете отново винта (4).

9.4 Сглобяване на масата за съхранение (K + M)

(чанта с + d + e) (фиг. 8 + 9 + 10)

1. Затегнете масата за съхранение (K) от същата страна като капака (L). Закрепете масата към цепача за дървени трупи с помощта на два винта с капачка и пръстени. (1)

Уверете се, че масата и покривната плоча са изравнени една с друга.

2. Разхлабете винта от лявата страна на стойката.
3. Затегнете другия край на диагоналната подпора към капака с помощта на винт с кръстосана глава и гайка, подравнете всичко и затегнете винтовете.
4. Поставете отворения край на напречната скоба (N) между винта и стойката, след което затегнете леко винта.

5. Повторете процеса от другата страна.

6. Подравнете двете маси една спрямо друга и ги затегнете с кръстати винтове и гайки (e).

9.5 Поставяне на защитното устройство (E - J) (чанта f) (фиг. 11 + 12)

1. Свържете предпазните устройства (H) и (I) един към друг, затегнете ги с два винта с кръстосана глава, скоби и гайки.

2. Затегнете предпазните устройства (H, I, J) в предвидените отвори. Разположени са отстрани на масата и капака. Закрепете защитното устройство с помощта на седемте винта с кръстосана глава, задържащи скоби и завъртания.

Монтирайте предпазното устройство (G) към капака на лоста за управление (11) и го затегнете с кръстосания винт и гайка.

3. Прикрепете предпазните устройства (E + F) отгоре.

Закрепете ги с осемте винта с кръстосана глава, задържащи скоби и гайки.

4. Свържете защитните устройства (E + F) едно към друго с

помощта на два винта с кръстосана глава, скоби и гайки.

и ВНИМАНИЕ!

Устройството трябва да бъде напълно сглобено преди пускане в експлоатация!

10.Стартиране

Уверете се, че машината е напълно и правилно сглобена.

Преди всяка употреба проверявайте:

- дали свързващите кабели са в добро състояние (обърнете внимание за пукнатини, срязвания и др.);
- машината не е повредена;
- всички винтове са добре затегнати;
- няма течове от хидравличната система;
- ниво на маслото
- и предпазни устройства.

10.1 Проверка на нивото на маслото (фиг. 17)

Хидравличната система е затворена система, съдържаща маслен резервоар, маслена помпа и контролен клапан. Проверявайте редовно нивото на маслото, винаги преди стартиране. Нивото на маслото, което е твърде ниско, може да повреди помпата.

Нивото на маслото трябва да бъде в рамките на средната маркировка на масломерната пръчка. Машината трябва да се постави на равна повърхност.

За да измерите нивото на маслото, щеката за измерване на маслото трябва да е завинтена докрай.

10.2 Вентилационен винт

Преди започване на работа е важно да завъртите (разхлабите) обезвъздушителния винт (7) няколко пъти, за да осигурите циркулация на въздуха в резервоара за масло. Ако винтът се затегне по време на работа, хидравличните движения ще причинят свръхналягане, което след това може да повреди машината!

Винаги затягайте добре обезвъздушителния винт, преди да транспортирате уреда, за да предотвратите изтичане на масло.

10.3 Цепене на дърва

Трябва да се цепят само прави парчета дърво.

1. Поставете детайла за разцепване равномерно и право върху опорната повърхност (9)
2. Машината е проектирана за работа с две ръце - лявата ръка управлява хидравличния лост (12), дясната ръка - бутона за освобождаване (6).

Преместете хидравличния лост надолу, както е описано, и започнете процеса на цепене, като натиснете бутона за освобождаване (6).

Освобождаването на един от контролите кара машината да спре незабавно.

Освобождаването на двата контрола премества плочата за управление в начална позиция.

Ако машината не може да разцепи парче дърво в рамките на 5 секунди, спрете машината незабавно. Това означава, че детайлът най-вероятно е твърде твърд за машината Scheppach. Завъртете частта за цепене на 90° и опитайте отново.

Внимание: непрекъсната работа на машината за повече от 5 секунди причинява прегряване, което може да доведе до повреда на машината.

10.4 Ограничаване на пътуването

Когато работите с къси разцепени елементи, струва си да ограничите хода на притискащата плоча (10). За да направите това, натиснете хидравличния лост (12) и бутона за освобождаване (6) и преместете притискащата плоча по-близо до парче дърво.

След това освободете бутона, позиционирайте ограничителния пръстен (7a) на строителната площадка и го затегнете. Накрая хидравличният лост може да бъде освободен. Валята ще остане в избраната позиция.

10.5 Неправилно зареждане (фиг. 13)

Винаги поставяйте предметите, които трябва да се разделят равномерно върху опорната повърхност! Дървесината не трябва да се движи или да е под ъгъл. Разцепващият клин ще се опъне, ако процесът на разцепване не се извършва по целия ръб, а само в горната част. Никога не цепете няколко парчета дърво наведнъж! Това води до опасност, тъй като някой от предметите може да изпадне неконтролируемо. Висок риск от нараняване!

10.6 Заклещена цепна част (фиг. 14 + 15)

Никога не се опитвайте да избиете заклещено парче дърво от машината. Това може да доведе до инциденти и повреда на устройството. Продължете както следва:

1. Оставете следящата плоча да се върне в позиция изход.
2. Поставете клин под заклещения предмет, както е показано (фиг. 15).
3. Стартирайте процеса на цепене, така че последователят да избута клина по-нататък под разцепеното парче.
4. Повторете горните стъпки с друг клин, докато парчето, което трябва да се разцепи, бъде избутано нагоре от машината.

11. Електрическа връзка

Монтираният електродвигател е готов за работа. Връзката отговаря на съответните стандарти VDE (Асоциация на немските електротехници) и DIN.

Мрежовата връзка, предоставена от клиента, и удължителният кабел трябва да отговарят на горните разпоредби.

Дефектна електрическа връзка

Често се появява повреда на изолацията на електрическите проводници.

Причината може да е:

- Притискане на местата, където проводниците са прекарани през прозорци или врати.
- Прегъвания, ако кабелите са неправилно инсталирани или прекарани.
- Кръстовища при преминаване през жици.
- Повреда на изолацията при издърпване от контакта.

• Пукнатини в стара изолация.

Повредените електрически кабели не трябва да се използват и са животозастрашаващи поради повредена изолация.

Електрическите кабели трябва да се проверяват редовно за повреди. Уверете се, че кабелът не е свързан към електрическата мрежа, когато проверявате кабела.

Електрическите кабели трябва да отговарят на съответните стандарти VDE (Асоциация на немските електротехници) и DIN. Използвайте само електрически кабели с маркировка H05VV-F.

Съответната информация може да бъде намерена в обозначението на типа на кабела.

За еднофазни променливотокови двигатели препоръчваме предпазител С 16А или К 16А за машини с големи стартови токове (от 3000 вата)!

DIN EN 61000-3-11

- Продуктът отговаря на изискванията на EN 61000-3-11 и е приемник, предмет на специални условия за свързване. Това означава, че е неприемливо да го свързвате към мрежата на всяко избрано място.
- При неблагоприятни условия на захранване устройството може да причини преходни колебания на напрежението.
- Устройството може да бъде свързано към мрежата само в точки:
 - а) не надвишава максимално допустимия импеданс $Z_{sys} = 0,331 \Omega$ или
 - б) когато мрежата издържа на постоянно натоварване от поне 100 А на фаза

- Потребителят трябва да провери със съответната енергийна компания дали мястото, където иска да свърже устройството, отговаря на едно от горепосочените изисквания а) или б).

АС мотор 230V~/50Hz.

Номиналното напрежение трябва да бъде 230 V~/50 Hz.

Връзката към електрическата мрежа и удължителният кабел трябва да са с тройна оплетка = P+N+SL-(1/N/PE).

Удължителните кабели с дължина 25 m трябва да имат напречно сечение 1,5 квадратни милиметра.

Връзката към електрическата мрежа е защитена с предпазител от 16 А.

12. Почистване

п ВНИМАНИЕ!

Изключете щепсела от контакта, преди да извършвате каквито и да било дейности по почистване.

Препоръчваме да почиствате устройството веднага след всяка употреба.

Устройството трябва да се почиства редовно с влажна кърпа и малко количество сив сапун. Не използвайте почистващи препарати или разтворители; могат да повредят пластмасовите части на уреда. Внимавайте да не попадне вода вътре.

13.Транспорт

Дървоцепачът е оборудван с две колела за лесно транспортиране.

Машината може да се транспортира диагонално на колелата си. Използвайте дръжката за носене, повдигнете я и я дръпнете или бутнете. (фиг. 16)

14.Съхранение

Съхранявайте уреда и неговите аксесоари на тъмно, сухо и защитено от замръзване място, недостъпно за деца. Оптималната температура на съхранение е между 5 и 30°C.

Съхранявайте електроинструмента в оригиналната му опаковка. Покрийте електроинструмента, за да го предпазите от прах или влага. Запазете инструкцията за експлоатация на електрическия уред.

15.Поддръжка

п ВНИМАНИЕ!

Изключете щепсела от контакта, преди да извършвате каквато и да е работа по поддръжката.

Препоръчително е да:

- Разцепващият нож е консуматив и подлежаша на повторно заточване част, която може да бъде повторно заточена, ако е необходимо.

- Интегрираната работа с две ръце трябва да бъде лесно достъпна. От време на време смазвайте съответните части с няколко капки масло.
- Поддържайте повърхността чиста. • Смажете плъзгащите се релси с грес.

Проверявайте редовно нивото на маслото.

Ако нивото на маслото е твърде ниско, помпата ще се повреди

Редовно проверявайте затягането на хидравличните връзки и винтовите съединения - затегнете ги, ако е необходимо.

Кога да сменим маслото?

Маслото трябва да се сменя на всеки 150 часа работа.

Смяна на масло (фиг. 17 - 20)

1. Преместете клиновидния сплитер в изходна позиция и извадете щепсела от електрическата мрежа.
2. Отстранете пробката за източване на маслото с пръчката за измерване на маслото (8) и я оставете настрана. (фиг. 18)
3. Поставете празна 4L купа до релсата на машината и я поставете, както е показано на фиг. 19. Оставете цялото използвано масло да се отцеди. Изхвърлете отработеното масло по екологичен начин!
4. След това обърнете машината (фиг. 20), за да налееете около 3,5 литра хидравлично масло.
5. Завийте винта за източване на маслото с почистената масломерна пръчка (8) в машината, все още вертикално. След това развийте; трябва да има видим слой масло между двата вдлъбнатини. (фиг. 17)
6. Поставете отново пробката за източване на маслото с пръчката за измерване на маслото. След това прокарайте клиновата щепсела няколко пъти без материал.
7. Проверете нивото на маслото за последен път и след това трябва да добавите малко масло.

Изхвърлете отработеното масло в съответствие с разпоредбите в местния център за събиране на отработено масло. Забранено е изливането на отработено масло в земята или смесването му с други отпадъци.

Препоръчваме масла от серия HLP 32.

Връзки и ремонти

Свързването и ремонтът на електрическото оборудване може да се извършва само от квалифициран електротехник.

При въпроси, моля, предоставете следните данни:

- Тип ток на двигателя
- Данни на табелката с данни машини
- Данни на табелката с данни двигател

Сервизна информация

Моля, имайте предвид, че следните части на този продукт са обект на нормално или естествено износване или че следните части са необходими като консумативи.

Износващи се части*: разцепващ нож, хидравлично масло, водачи на разделителна греда

* не винаги е включено в обхвата на доставката!

16. Изхвърляне и рециклиране



По време на транспортиране, за да се предотврати повреда, устройството е опаковано. Тази опаковка е суровина, която може да се използва повторно или да се използва повторно.



Устройството и аксесоарите към него са изработени от различни видове материали, като метал и пластмаса. Доставете повредените части до пункт за изхвърляне. Моля, попитайте вашия специализиран търговец или местна държавна служба за информация.

Използваното оборудване не трябва да се изхвърля заедно с битовите отпадъци!



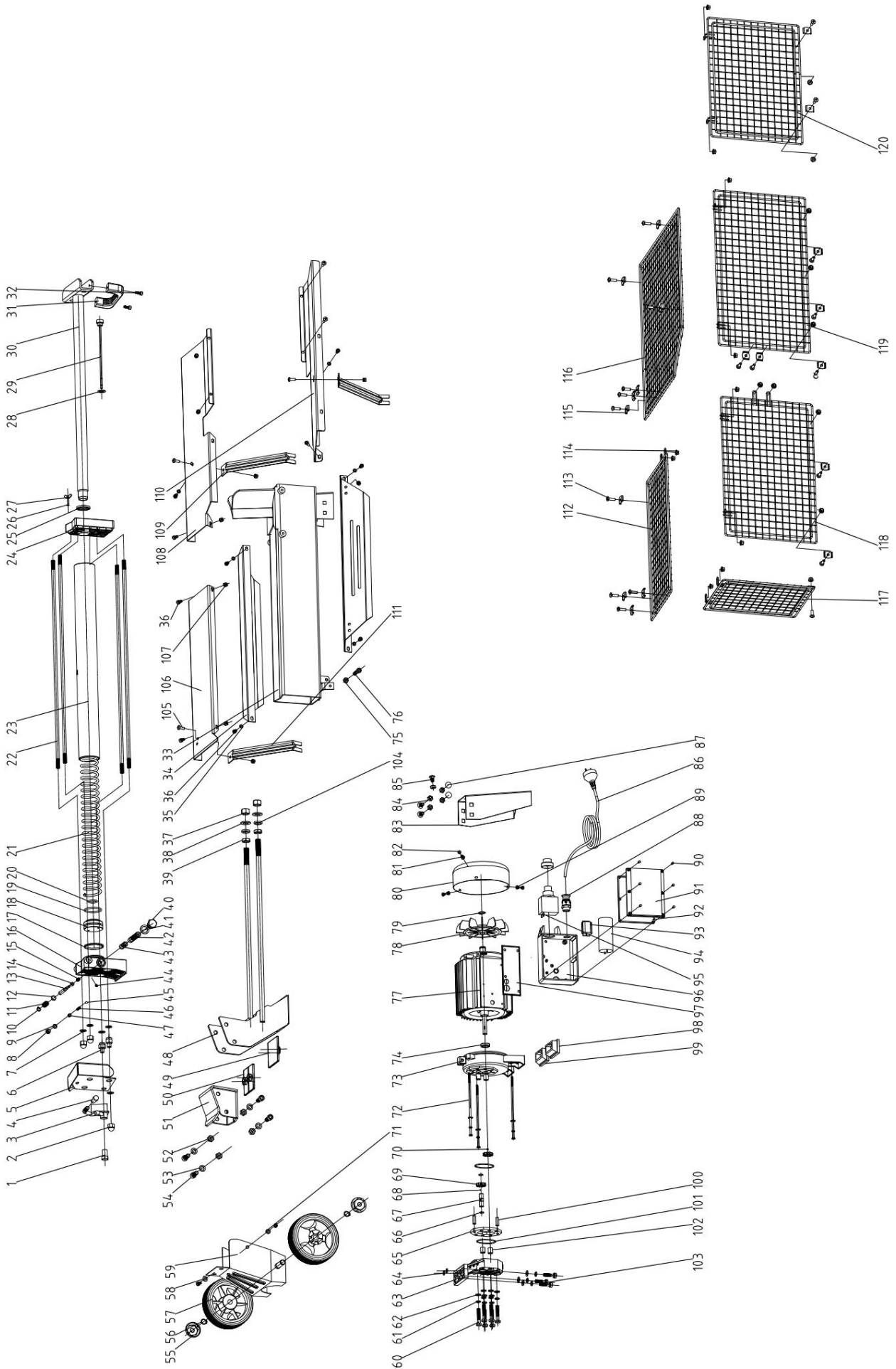
Този символ означава, че съгласно Директивата за отпадъци от електрическо и електронно оборудване (2012/19/EC) и националните разпоредби, този продукт не трябва да се изхвърля заедно с битовите отпадъци.


Този продукт трябва да бъде предаден в определен пункт за събиране. Това може да стане например като го върнете при закупуване на подобен продукт или като го предадете в оторизиран пункт за рециклиране на отпадъци от електрическо и електронно оборудване. Неправилното боравене с отпадъчно оборудване може да има отрицателно въздействие върху околната среда и човешкото здраве поради потенциално опасните материали, които често се срещат в отпадъчното електрическо и електронно оборудване. Изхвърляйки правилно този продукт, вие също допринасяте за ефективното използване на природните ресурси. Информация за пунктовете за събиране на използвано оборудване може да бъде получена от кметството, от публичноправен субект, занимаващ се с изхвърляне, оторизиран отдел, отговорен за изхвърлянето на отпадъци от електрическо и електронно оборудване, или от фирма за събиране на отпадъци във вашето местожителство.

17. Отстраняване на неизправности

Следната таблица изброява знаци за грешка и описва как да предприемете контрамерки, когато машината не работи правилно. Ако все още не можете да намерите и коригирате проблема, свържете се със сервиз.

проблем	Възможна причина	Решение
Моторът автоматично спира процеса на делене	Активирана е защита от пренапрежение	Обадете се на електротехник
Едно парче дърво не може да се разцепи	Машината е неправилно заредена	Поставете правилно разделения обект, вижте "Използване"
	Размерът на разцепения обект надвишава капацитета на двигателя	Разделяйте само обекти с подходящ размер
	Клинът за разделяне е тъп	Наточете разцепващия нож
	Теч на масло	Открийте теча, обадете се на вашия дилър
Вагонът вибрира, причинявайки шум	Липса на масло и излишък на въздух в хидравличната система	Проверете нивото на маслото, долейте, ако е необходимо; в противен случай се свържете с вашия търговски представител
Теч на масло върху цилиндъра или други места	Наличие на въздушни мехурчета в хидравличната система по време на работа на устройството	Завъртете обезвъздушителния винт няколко пъти, преди да започнете работа
	Обезвъздушителният винт не е затегнат преди транспортиране	Затегнете здраво обезвъздушителния винт преди транспортиране
	Пробката за източване на маслото не е затегната	Затегнете пробката за източване на маслото
	Повреден маслен клапан или уплътнения	Свържете се с вашия търговски представител



CE - Декларация за съответствие Оригинална декларация за съответствие CE - Декларация за съответствие CE - Декларация за съответствие	
---	---

scheppach Производство на машини за обработка на дърво GmbH, Günzburger Str. 69, D-89335 Ichenhausen

HA	декларира следното съответствие в съответствие с директивите и стандартите на ЕС за статия	PL	декларира, че продуктът отговаря на следните директиви и стандарти на ЕС
GB	декларира следното съответствие съгласно Директивата на ЕС и стандартите за следната статия	LT	декларира, по този начин съответствие с директивите на ЕС и стандартите на този член
FR	декларира следното съответствие съгласно директивата на ЕС и стандартите за артикула	HU	издава декларация за съответствие на продукта съгласно директивата на ЕС и съответните стандарти
TO	декларира следното съответствие съгласно директивите и разпоредбите на ЕС за артикула	SI	декларира следното съответствие с директивата на ЕС и нормите за артикула
E	декларира следното съответствие съгласно директивата на ЕС и разпоредбите за артикула	CZ	декларира следното съответствие съгласно директивата и стандартите на ЕС за продукта
PT	декларира следното съответствие с Директивата на ЕС и стандартите за следния артикул	SK	декларира следното съответствие съгласно директивата и стандартите на ЕС за продукта
DK	с настоящото декларира, че следният продукт отговаря на директивите и стандартите на ЕС по-долу	HR	с настоящото декларира, че има съответствие с насоките и нормите на ЕС за следните артикули
NL	с настоящото декларира, че следният артикул е в съответствие със съответните директиви и стандарти на ЕО	RS	потвърждава следното съответствие съгласно насоките и нормите на ЕО за артикула
БЪГА	с настоящото декларира, че следният продукт отговаря на директивите и стандартите на ЕС, представени по-долу	LV	удостоверява следния артикул в съответствие с директивите и стандартите на ЕС
SE	с настоящото гарантира следното съответствие съгласно директивите и стандартите на ЕС за следния артикул	EE	потвърждава следното съответствие съгласно следния номер на член от директивите и стандартите на ЕС

Марка :

scheppach

Обозначение на артикул/ Име на артикул:

ЦЕПАЧКА ЗА ДЪРВЕ

- HL760LS

ЦЕПАЧКА ЗА ДЪРВЕ

- HL760LS

ХИДРАВЛИЧЕН СПЛИТЕР - HL760LS

чл.-Nr. / Чл. не.:

5905211934

2014/29/EC	2004/22/EO	89/686/EC_96/58/EC	2000/14/EC_2005/88/EC
2014/35/EC	2014/68/EC	90/396/EO	Приложение V
X 2014/30/EC	X 2011/65/EC*		Приложение VI Шум: измерен LWA = xx dB(A); гарантирана LWA = xx dB(A) P = xx KW; L/Ø = cm Нотифициран орган: Номер на нотифициран орган:
X 2006/42/EO			2010/26/EO
Приложение IV Нотифициран орган: Номер на нотифициран орган: Номер на сертификат:			Емисия. Не:

Стандартни препратки:

EN 55014-1:2017; EN55014-2:2015; EN 61000-3-2:2014; EN 61000-3-11:2000;
EN 60204-1:2006+A1:2009+AC:2010; EN 609-1:2017

Производителят е единствено отговорен за издаването на тази декларация за съответствие.

Тази декларация за съответствие се издава на отговорност единствено на производителя.

Производителят поема цялата отговорност за издаването на тази декларация за съответствие.

* Предметът на описаната по-горе декларация е в съответствие с разпоредбите на Директива 2011/65/EC на Европейския парламент и на Съвета от 8 юни 2011 г. относно ограничаването на употребата на определени опасни вещества в електрическо и електронно оборудване.

Предметът на описаната по-горе декларация отговаря на разпоредбите на директива 2011/65/EC на Европейския парламент и на Съвета от 8 юни 2011 г. относно ограничаването на употребата на определени опасни вещества в електрическо и електронно оборудване.

Устройството, описано по-горе в декларацията, отговаря на разпоредбите на Директива 2011/65/EC на Европейския парламент и на Съвета от 8 юни 2011 г. относно ограничаването на употребата на опасни вещества в производството на електрически и електронни устройства.

Ихенхаузен, 21 септември 2020 г


 Подпис / Andreas Gieser / Ръководител на управлението на проекти

Първо CE: 2020 г

Подлежи на промяна без предупреждение

Регистратор на документи: Виктор Хертл
Günzburger Str.69, D-89335 Ichenhausen

Гаранция DE

Очевидните дефекти трябва да бъдат докладвани в рамките на 8 дни от получаването на стоките, в противен случай купувачът губи всички претенции за такива дефекти. Ние предоставяме гаранция за нашите машини с правилно боравене за продължителността на законния гаранционен период от предаването по такъв начин, че да заменим безплатно всяка машинна част, която стане неизползваема в рамките на това време в резултат на материални или производствени грешки за части,

които не произвеждаме сами, ние предоставяме гаранция само до степента, в която имаме право на гаранционни искове срещу поддоставчиците. Купувачът поема разходите за монтаж на новите части. Искове за преобразуване и намаление и други искове за щети са изключени.

Гаранция GB

Явните дефекти трябва да бъдат уведомени в рамките на 8 дни от получаването на стоките. В противен случай правата на купувача за иск поради такива дефекти се анулират. Ние гарантираме за нашите машини в случай на правилно третиране за времето на законния гаранционен период от доставката по такъв начин, че заменяме безплатно всяка машинна част, която доказано става неизползваема поради дефектен материал

или производствени дефекти в рамките на този период от време. По отношение на части, които не са произведени от нас, ние гарантираме само доколкото имаме право на гаранционни искове срещу доставчиците нагоре по веригата. Разходите за монтаж на новите части са за сметка на купувача. Анулирането на продажбата или намаляването на покупната цена, както и всякакви други искове за щети се изключват.

Гаранция FR

Видимите дефекти трябва да бъдат докладвани не по-късно от 8 дни след получаване на стоката, в противен случай купувачът губи всички права на обезщетение. Ние гарантираме за нашите машини, доколкото се използват по подходящ начин, за законния гаранционен период от получаването, като знаем, че ще заменим безплатно всяка част от машината, която е станала неизползваема поради дефект в материала или машинната обработка по време на това Период. Всички

части, които не произвеждаме сами, са гарантирани само ако имаме възможност за гаранционна рекламация към съответните доставчици. Разходите за труд, свързани с подмяната на частите, са отговорност на купувача. Всички права на обратно изкупуване и всички искове за отстъпка, както и всички други искове за щети са изключени.

IT гаранция

Очевидните дефекти трябва да бъдат докладвани в рамките на 8 дни от получаването на стоките, в противен случай всички права на купувача, свързани с такива дефекти, се губят. След като сме установили правилната употреба от купувача, ние гарантираме за нашите машини за целия законен гаранционен период, започващ от доставката, по такъв начин, че заменяме безплатно всеки компонент, който в рамките на този период показва материални или производствени дефекти, като напр. да стане неизползваем . По компоненти

не са произведени от нас, ние гарантираме само до толкова, доколкото ние сами можем да предявим гаранционни претенции към нашите доставчици. Разходите за монтаж на новите компоненти се заплащат от купувача. Искове за прекратяване поради дефекти, намаляване или други искове за щети са изключени.

Гаранция NL

Видимите дефекти трябва да бъдат докладвани в рамките на 8 дни от получаването на стоките, в противен случай продавачът ще загуби всички искове, основани на тези дефекти. Нашите машини се доставят с гаранция за срока на законния гаранционен период. Този срок започва да тече от момента, в който купувачът получи машината. Гаранцията означава, че ние ще заменим всяка част от машината, която стане видимо неизползваема в рамките на гаранционния период в резултат на

материални или производствени дефекти, заменени безплатно. Въпреки това, гаранцията е невалидна в случай на неправилна употреба или неправилно боравене с машината. За части, които не произвеждаме сами, ние даваме само гаранцията, която ние сами получаваме от оригиналния доставчик. Разходите за монтаж на нови части са за сметка на купувача. Искания за промени или предоставяне на отстъпка и други искове за щети са изключени.

Гаранция EN

Очевидните дефекти трябва да бъдат докладвани в рамките на 8 дни след получаване на стоките, в противен случай купувачът губи всички права върху такива дефекти. Ние гарантираме нашите машини при правилно боравене по време на законния гаранционен период от доставката. Ние ще заменим безплатно всяка част от машината, която стане безполезна в рамките на този период поради материални или производствени дефекти. Частите, които не са произведени

Всички от нас ще бъде гарантиран до точката, която съответства на нашата гаранция на предишния доставчик. Разходите за поставяне на нови части са за сметка на купувача. Правата за модификации, намаления и други права за обезщетение за щети са изключени.

Гаранция HE

Очевидните дефекти трябва да бъдат докладвани в рамките на 8 дни след получаване на артикула, в противен случай клиентът губи всички претенции поради такива дефекти. Ние гарантираме, че нашите машини, ако се третират правилно, по време на законния гаранционен период, от предаването, по такъв начин, че заменяме безплатно всяка машинна част, която в рамките на това време е очевидно неизползваема в резултат на материални или производствени дефекти

грешка. За части, които не произвеждаме сами, ние предоставяме гаранция само до степента, в която гаранционните искове срещу подизпълнители се натрупват към нас. Купувачът поема разходите за монтаж на нови части. Искове за промяна и загуба на стойност и други искове за щети са изключени.

Гаранция FI

Очевидните дефекти трябва да бъдат докладвани в рамките на осем дни след получаване на стоката. В противен случай купувачът не може да поиска обезщетение, недостатъци. Ние предоставяме гаранция за нашите правилно обработени машини за законния гаранционен период, започващ от предаването на стоките, така че да заменим всяка машинна част, която се окаже неизползваема през това време, без компенсация

поради грешка в суровината или производството. За части, които не произвеждаме сами, ние даваме гаранция само ако доставчикът на частите ни е дал гаранция за тях. Разходите за инсталиране на нови части се заплащат от купувача. Искове за разрушаване и намаляване и други искове за обезщетение не могат да се разглеждат.

Гарантирано SE

Тази машина се предлага с 24 месеца гаранция. Гаранцията покрива само материални и строителни дефекти. Дефектните части се сменят безплатно, но клиентът носи отговорност за монтажа. Нашата гаранция покрива само оригинални части. Гаранционните претенции не са валидни за: гаранцията не покрива, транспортът трябва

дог, повреди, причинени от неправилно третиране и неспазване на инструкциите за грижа. Освен това, гаранционни искове могат да бъдат направени само за машини, които не са били ремонтирани от трета страна.

SK гаранция

Очевидните дефекти трябва да бъдат представени в рамките на 8 дни след получаване на стоката, в противен случай клиентът губи всички претенции относно такъв дефект. Ние предлагаме гаранция за нашите устройства, които са били използвани правилно по време на законоустановения гаранционен период, като заменяме безплатно всяка част от устройството, която може да стане видимо нефункционална през това време в резултат на материални или производствени дефекти.

дефекти. За части, които не произвеждаме сами, ние предоставяме гаранция само доколкото имаме право на гаранционно изпълнение от подизпълнителя. Разходите, свързани с монтажа на новата част, са за сметка на клиента. Искове за замяна на стоки, отстъпки и други искове за щети са изключени.

Гаранция SI

Очевидните дефекти трябва да бъдат докладвани 8 дни след получаване на стоката, в противен случай купувачът губи всички права върху гаранцията поради такива дефекти. Предоставяме гаранция за нашите устройства при правилна употреба за срока на законоустановената гаранция от момента на предаване, а именно по такъв начин, че заменяме безплатно всяка част от устройството, която през този период се окаже повредена.

е неизползваем поради лош материал или лоша изработка. За части, които не произвеждаме сами, ние гарантираме само толкова, колкото изисква гаранцията на други фирми. Разходите за поставяне на нови части се поемат от купувача. Искове за модификация и намаление и други искове за щети са изключени.

Гаранция HU

Очевидните дефекти трябва да бъдат докладвани в рамките на 8 дни от получаване на стоките, в противен случай купувачът губи всички претенции за такива дефекти. Ние предлагаме гаранция за нашите машини за продължителността на подходящото третиране, имплицитна гаранция за времето на доставка по такъв начин, че да сменим всяка отделна част през това време, която може да бъде открита в линията на материала или производството, да бъде безполезна, безплатно. Частите,

че не произвеждаме сами, че имаме само такава гаранция, тъй като имаме право на гаранционни претенции към доставчици. Внасяне на разходите за новите части на купувача. Искове за преобразуване и намаление и други искове за обезщетение са изключени.

Гаранция ЧР

Видимите щети трябва да бъдат заявени до 8 дни от получаване на стоката, в противен случай клиентът губи право на рекламация. Ние гарантираме за нашите машини в случай на правилно боравене по време на законния гаранционен период, като заменяме безплатно всяка част от машината, която се окаже неизползваема поради дефектен материал или производствени дефекти през това време.

период За части, които не сме произвели ние гарантираме само ако имаме право на рекламация към доставчиците Разходите за монтаж на нови части са за сметка на клиента.

Гаранция CZ

Видимите дефекти трябва да бъдат докладвани в рамките на 8 дни от получаване на стоката, в противен случай клиентът губи всички претенции относно такива дефекти. Ние гарантираме нашите правилно обработени машини за законоустановеният срок на гаранционен период, започващ от доставката, като заменяме безплатно всяка част от машината, която през този период може да стане очевидно неизползваема в резултат на материални или производствени дефекти. За части, които не ремонтираме сами, ние предоставяме гаранция само при която имаме право на гаранционно изпълнение срещу подизпълнителя. Разходите за монтаж на обхвата на новата поемат от клиента. Искове за замяна на стоки, отстъпки и други искове за обезщетение са изключени.

Гаранция PL

Всяка повреда трябва да бъде докладвана в рамките на 8 дни след получаване на стоката и машината ще се използва според указанията. При части, които не са произведени по друг начин, правото на рекламация отпада. Ние гарантираме, че за срока на нашата гаранция, гаранцията важи само за нашите доставчици. Разходите за монтаж и подмяна на всички части на машината, които се окажат неработещи поради дефекти в материала на новите части, са за сметка на клиента. Компенсация в резултат на повреда на машината и от която е направена или грешки в производството без допълнителни такси, при условие че намаленията в покупната цена на машината като част от рекламацията няма да бъдат взети под внимание.

Гаранция RO

Очевидните дефекти трябва да бъдат докладвани в рамките на 8 дни от получаването на стоките, в противен случай клиентът губи всички искове за такива дефекти. Предоставяме гаранция за нашите машини с подходящо третиране за срока на подрабърещата се гаранция от датата на доставка по такъв начин, че да заменим всяка част, която по това време може да бъде открита в ред по материал или изработка, би било неужно, безплатно. За части, които не са произведени от нас, ние ще предоставим само такава гаранция, тъй като имаме право на гаранционни искове срещу доставчици. Разходи за въвеждане на нови части на купувача. Изключени са преобразуване и намаляване на вземания и други искове за обезщетение.

Гаранция EE

Очевидните дефекти трябва да бъдат докладвани в рамките на 8 дни от получаване на стоката, в противен случай купувачът губи всички права върху гаранцията поради посочените дефекти. Ако се бори правилно, ние гарантираме нашите машини за периода, предписан от закона от доставката на стоките, така че ще заменим безплатно всички части на машината, които трябва да станат неизползваеми през посочения период поради материален или производствен дефект. За части, които не произвеждаме сами, ние даваме гаранция само до степента, в която доставчикът ни е гарантирал. Разходите за монтаж на нови части се поемат от купувача. Искове за промени и амортизация и други искове за щети са изключени.

Гаранция LV

Очевидните дефекти трябва да бъдат докладвани в рамките на 8 дни след получаване на артикула. В противен случай купувачът губи всички претенции за такива дефекти и невалидно. Ние гарантираме нашето оборудване, ако купувачът го третира правилно по време на гаранционния период. Ние се задължаваме да доставим безплатно всяка резервна част, която може да е станала неизползваема поради дефектни материали или производство поради дефекти през този период от време. За резервни части, които не са произведени от нас, ние гарантираме само ако имаме гаранция от нашите доставчици. Разходите за монтаж на новите части се поемат от купувача. Отказ от покупката или намаляване на покупната цена, както и всякакви други претенции за обезщетение не се разглеждат.

Гаранция LT

Видимите дефекти трябва да бъдат докладвани до 8 дни от получаване на устройството. В противен случай правото на купувача да предяви иск за тези дефекти е невалидно. За нашите машини ние гарантираме пълно законово обслужване по време на гаранционния период, при условие че се спазва споразумението производител-потребител, и обещаваме да сменим всички части на машината безплатно. дефектен поради лош материал или производствен дефект. Ние не носим отговорност за части, които не са произведени от нас и са получени от вас от друг доставчик. Разходите за монтаж на нови части са отговорност на купувача. Прекратяване на покупката или намаляване на покупната цена, както и всякакви други искове за щети, няма да бъдат удовлетворени.

Отговорност на ИВ

Очевидните щети трябва да бъдат докладвани в рамките на 8 дни след получаване на продукта. В противен случай правото на купувача на обезщетение за такива щети е нищожно. Ние гарантираме, в случай на правилно боравене по време на законоустановения гаранционен период от доставката, да заменим безплатно всяка машинна част, която е неизползваема поради дефектен материал или производствена повреда в рамките на определен период, защото ако става въпрос за артикули, които не са произведени от нас, ние гарантираме само, че имаме право на гаранционни искове срещу доставчици. Разходите за монтаж на нови части са за сметка на купувача. Анулиране на продажба или отстъпка от покупната цена, както и други искове за щети са изключени.

Гаранция TR

Очевидните дефекти трябва да бъдат докладвани в рамките на 8 дни от получаването на стоката, в противен случай купувачът губи всички искове за тези дефекти. Ние даваме гаранция за машини с обработка в съответствие с подрабърещия се гаранционен период от датата на доставка, по такъв начин, че инсталирането на всяка част в рамките на този период от време може да се определи като безполезно, безплатно. Ние сме против доставчиците. За тази част, която не произвеждаме сами като право на гаранционни претенции, ние правим само гаранция. Разходи за поставяне на нови части на купувача. Искове за преобразуване и намаляване и други искове не са включени.

гаранция BG

Очевидни недостатъци трябва да бъдат докладвани в рамките на 8 дни от получаването на стоки, в противен случай купувачът губи всякакви претенции за такива дефекти. Предлагаме гаранция за нашите машини с правилното лечение на срока на действие на косвена гаранция от датата на доставка по такъв начин, че ние заменим всяка част в рамките на това време открива в един ред в материала или изработката трябва да бъде станат неизползваеми, подлежат на безплатна подмяна. За части, които ние не се произвеждат, ние правим само като гаранция, като имаме право на гаранционни искове срещу доставчици. Разходите за въвеждане на нови части на купувача. Преобразуване и намаляване вземания и други искове за обезщетения, са изключени.

Гаранция EN

Очевидните дефекти трябва да бъдат докладвани в рамките на 8 дни от получаването на продукта. В противен случай всички претенции на купувача за такива дефекти няма да бъдат приети. Предоставяме гаранция за нашите машини, при условие, че се обработват правилно. Гаранцията е валидна от момента на предаване на машината в законоустановения гаранционен срок. През това време ние гарантираме безплатна подмяна на всяка част от машината, ако стане неизползваема в резултат на видимо грешки в използваните материали или в производството. За части от машината, които не произвеждаме сами, ние предоставяме гаранции, доколкото сме загрижени за искове срещу производители. Цената на резервните части се поема от купувача. Искове за прекратяване на договора за продажба, глоби и други искове за вреди са изключени.

Гаранция BE-VLG

Видимите дефекти трябва да бъдат докладвани в рамките на 8 дни от получаването на стоката, в противен случай купувачът губи всякакво право на рекламация за такива дефекти. При правилно третиране на нашите машини и по време на законовия гаранционен период от доставката, ние предлагаме гаранция за всяка машинна част, която е повредена от материални или производствени грешки през този период. станат неизползваеми, подлежат на безплатна подмяна. За части, които не произвеждаме сами, ние предлагаме гаранция само до степента, която ни предлагат доставчиците. Разходите за монтаж на новите части са за сметка на купувача. Искове за промени, амортизация и други компенсации са изключени.

Гаранция DK

Тази машина се предлага с 24 месеца гаранция. Гаранцията покрива само материални и строителни дефекти. Дефектните части се сменят безплатно, но клиентът носи отговорност за монтажа. Нашата гаранция покрива само оригинални части. Гаранционните претенции не са валидни за: гаранцията не покрива, транспортът трябва дог, повреди, причинени от неправилно третиране и неспазване на инструкциите за грижа. Освен това, гаранционни искове могат да бъдат направени само за машини, които не са били ремонтирани от трета страна.

гаранция GP

Явни дефекти, които трябва да бъдат уведомени в рамките на 8 дни от получаването на тези, които не са произведени от нас, ние гарантираме само ако имаме право върху стоките. В противен случай правата на купувача за рекламация поради такива дефекти са гаранционни искове срещу доставчиците. Отпадат разходите за инсталиране на новите отделения. Ние гарантираме на нашите машини в случай на правилно третиране, времето за което се поема от купувача. Анулирането на продажбата или законовия гаранционен срок от доставката по такъв начин, че да замени намаление на покупната цена, както и всякакви други искове за обезщетение, трябва да бъдат изключени. Острието, всяка свободна машинна част, която очевидно е станала неизползваема поради дефектен трион, е консуматив и е изрично изключена от всякаква гаранция. материални или производствени дефекти в рамките на този период от време. Що се отнася до отделите