



BOSCH



Register your
new device on
MyBosch now and
get free benefits:
[bosch-home.com/
welcome](https://bosch-home.com/welcome)

Хладилен шкаф за вино

KUW20..

[bg] Ръководство за употреба

Съдържание

1 Безопасност	4	8 Допълнителни функции	14
1.1 Общи указания.....	4	8.1 Вътрешно осветление	14
1.2 Употреба по предназначение.....	4	8.2 Режим за презентация	15
1.3 Ограничение на кръга от потребители	4	9 Аларма	15
1.4 Сигурен транспорт	4	9.1 Аларма на вратата.....	15
1.5 Безопасно инсталиране	5	9.2 Аларма за температурата.....	15
1.6 Сигурна употреба	6	10 Отделение за съхранение на вино	15
1.7 Повреден уред	7	10.1 Разполагане на максимален брой стандартни бутилки	15
2 Предотвратяване на материални щети.....	9	10.2 Съвети за складиране на вино.....	16
3 Опазване на околната среда и икономия	9	10.3 Температури на пиене.....	16
3.1 Предаване на опаковката за отпадъци	9	11 Размразяване	17
3.2 Пестене на енергия.....	9	11.1 Размразяване в отделението за вино	17
4 Разполагане и свързване	9	12 Почистване и поддръжка	17
4.1 Обхват на доставката.....	9	12.1 Подготовка на уреда за почистване	17
4.2 Критерии за мястото на монтаж.....	10	12.2 Почистване на уреда.....	17
4.3 Монтиране на уреда.....	10	12.3 Почистване на улея за конденз и отвора за източване	18
4.4 Подгответе уреда за първата употреба.....	10	12.4 Сваляне на елементите на оборудването	18
4.5 Свързване на уреда към електрозахранващата мрежа	10	13 Отстраняване на неизправности	19
5 Запознаване	12	14 Съхранение и предаване за отпадъци	21
5.1 Уред	12	14.1 Изваждане на уреда от употреба	21
5.2 Панел за обслужване	13	14.2 Предаване за отпадъци на излезли от употреба уреди.....	21
6 Оборудване	13		
6.1 Поставка за бутилки.....	13		
7 Основни положения при работа с уреда	14		
7.1 Включване на уреда.....	14		
7.2 Указания за използване.....	14		
7.3 Изключване на уреда.....	14		
7.4 Настройка на температурата	14		

15 Отдел по обслужване на клиенти	21
15.1 Номер на изделието (E- Nr.) и заводски номер (FD)	22
16 Технически данни	22



1 Безопасност

Спазвайте указанията за безопасност по-долу.

1.1 Общи указания

- Прочетете внимателно това ръководство.
- Запазете ръководството, както и продуктовата информация, за по-нататъшна справка или за следващите собственици.
- Не свързвайте уреда в случай на повреда, получена по време на транспортирането.

1.2 Употреба по предназначение

Използвайте уреда само:

- за съхранение на вино.
- в домакинството и в затворени помещения в домашна обстановка.
- на височина до 2000 м над морското равнище.

1.3 Ограничение на кръга от потребители

Този уред може да се използва от деца на възраст над 8 години и от лица с намалени физически, сетивни или умствени способности или липса на опит и/или знания, ако са под наблюдение или са инструктирани относно безопасната употреба на уреда и са разбрали произтичащите от употребата опасности. Децата не трябва да играят с уреда.

Почистването и поддръжката от страна на потребителя не трябва да се извършват от деца без наблюдение.

Деца над 3 години и под 8 години могат да зареждат и разтоварват хладилника/фризера.

1.4 Сигурен транспорт

ПРЕДУПРЕЖДЕНИЕ – Опасност от нараняване!

Високото тегло на уреда може да доведе до наранявания при повдигане.

- ▶ Не повдигайте сами уреда.

1.5 Безопасно инсталиране

⚠ ПРЕДУПРЕЖДЕНИЕ – Опасност от токов удар!

Некомпетентно извършено инсталиране представлява опасност.

- ▶ Свързвайте и експлоатирайте уреда само в съответствие с данните на фабричната табелка.
- ▶ Уредът трябва да се свързва към електрическа мрежа с променлив ток единствено посредством инсталиран според правилата заземен контакт.
- ▶ Системата от защитни проводници на електрическата сградна инсталация трябва да е инсталирана съгласно изискванията.
- ▶ Никога не захранвайте уреда посредством външно комутационно устройство, напр. таймер или дистанционно управление.
- ▶ Ако уредът е вграден, щепселът на кабела за свързване към мрежата трябва да е свободно достъпен, или ако не е възможен свободен достъп, в положената неподвижно електрическа инсталация трябва да се вгради разделително приспособление за всички полюси съгласно разпоредбите за монтаж.
- ▶ При разполагане на уреда не допускайте притискане или повреждане на кабела за свързване към мрежата.

Повредена изолация на кабела за свързване към мрежата представлява опасност.

- ▶ Никога не допускайте контакт на кабела за свързване към мрежата с източници на топлина.

⚠ ПРЕДУПРЕЖДЕНИЕ – Опасност от експлозия!

Ако отворите за проветрение на уреда са затворени, при теч от хладилния кръг може да се образува запалима смес от въздух и газ.

- ▶ Отворите за проветрение в корпуса на уреда или във вградения корпус да не се затварят.

⚠ ПРЕДУПРЕЖДЕНИЕ – Опасност от пожар!

Употребата на удължен кабел за свързване към мрежата и неразрешени адаптери представлява опасност.

- ▶ Не използвайте разклонители или удължители.
- ▶ Ако кабелът за свързване към мрежата е твърде къс, се свържете с отдела по обслужване на клиенти.
- ▶ Използвайте само разрешени от производителя адаптери. Преносими разклонители или захранващи блокове могат да прегреят и да предизвикат пожар.
- ▶ Преносими разклонители или захранващи блокове да не се поставят от задната страна на уредите.

1.6 Сигурна употреба

⚠ ПРЕДУПРЕЖДЕНИЕ – Опасност от токов удар!

Проникващата влага може да предизвика токов удар.

- ▶ Използвайте уреда само в затворени помещения.
- ▶ Никога не излагайте уреда на силна топлина и влага.
- ▶ За почистване на уреда не използвайте машина за почистване с пара или с високо налягане.

⚠ ПРЕДУПРЕЖДЕНИЕ – Опасност от задушаване!

Деца могат да нахлузят на главата си опаковъчния материал или да се увият в него и да се задушат.

- ▶ Дръжте далеч от деца опаковъчния материал.
- ▶ Не допускате деца да играят с опаковъчния материал.

Деца могат да вдишат или да погълнат малки части и да се задушат.

- ▶ Дръжте далеч от деца малките части.
- ▶ Не допускате деца да играят с малки части.

⚠ ПРЕДУПРЕЖДЕНИЕ – Опасност от експлозия!

При повреждане на кръга на хладилния агент запалимият хладилен агент може да изтече и да експлодира.

- ▶ За ускоряване на процеса на размразяване не използвайте други механични съоръжения или други средства, различни от препоръчаните от производителя.

- ▶ Освободете замръзналите хранителни продукти с тъп предмет, напр. дървена лъжица.

Продукти с възпламеними аерозоли и експлозивни вещества, напр. спрейове, могат да експлодират.

- ▶ Не съхранявайте в уреда продукти с възпламеними аерозоли и експлозивни вещества.

⚠ ПРЕДУПРЕЖДЕНИЕ – Опасност от пожар!

Електрическите уреди във вътрешността на уреда могат да доведат до пожар, напр. отоплителни уреди или електрически ледогенератори.

- ▶ Не използвайте електроуреди в уреда.

⚠ ПРЕДУПРЕЖДЕНИЕ – Опасност от нараняване!

Нараняване на очите поради изтичане на запалим хладилен агент и вредни газове.

- ▶ Пазете тръбите на контура на хладилния агент и изолацията от повреждане.

1.7 Повреден уред

⚠ ПРЕДУПРЕЖДЕНИЕ – Опасност от токов удар!

Повреден уред или кабел за свързване към мрежата представляват опасност.

- ▶ Никога не пускайте в експлоатация повреден уред.
- ▶ Никога не дърпайте кабела за свързване към мрежата, за да отделите уреда от електрозахранващата мрежа. Винаги хващайте щепсела на кабела за свързване към мрежата.
- ▶ Ако уредът или кабелът за свързване към мрежата са повредени, незабавно издърпайте щепсела на кабела за свързване към мрежата от контакта или изключете предпазителя в кутията с предпазители.
- ▶ Свържете се със службата за обслужване на клиенти.
→ Страница 21

Некомпетентно извършените ремонти представляват опасност.

- ▶ Само обучен за целта специализиран персонал трябва да извършва ремонти на уреда.

- ▶ За ремонта на уреда трябва да се използват само оригинални резервни части.
- ▶ Ако кабелът за свързване към мрежата на този уред бъде повреден, той трябва да се смени от производителя или неговия отдел по обслужване на клиенти, или от друго лице с подобна квалификация, за да се избегнат опасности.

⚠ ПРЕДУПРЕЖДЕНИЕ – Опасност от пожар!



При повреждане на тръбите могат да излезнат запалим хладилен агент и вредни газове и да се възпламенят.

- ▶ Пазете уреда далеч от огън или източници на запалване.
- ▶ Провентрирайте помещението.
- ▶ Изключете уреда. → *Страница 14*
- ▶ Издърпайте щепсела на кабела за свързване към мрежата от контакта или изключете предпазителя в кутията с предпазители.
- ▶ Свържете се с отдела по обслужване на клиенти.
→ *Страница 21*

2 Предотвратяване на материални щети

ВНИМАНИЕ!

Чрез използването на подиуми, поставки или врати на уреда като места за сядане или качване уредът може да се повреди.

- ▶ Не стъпвайте върху основата, чекмеджетата или вратите и не се подпирайте на тях.

Чрез замърсявания с масло или грес могат да се напукат пластмасовите части и уплътненията на вратите.

- ▶ Поддържайте пластмасовите части и уплътненията на вратите чисти от масло и грес.

3 Опазване на околната среда и икономия

3.1 Предаване на опаковката за отпадъци

Опаковъчните материали са съвместими с околната среда и могат да се използват повторно.

- ▶ Предавайте отделните компоненти за отпадъци разделно според вида.

3.2 Пестене на енергия

Ако спазвате тези указания, Вашият уред ще консумира по-малко ток.

Избор на място на поставяне

- Пазете уреда от директна слънчева светлина.

- Инсталирайте уреда на максимално разстояние спрямо радиатори, печки и други източници на топлина:
 - 30 мм разстояние спрямо печки на електричество или газ.
 - 300 мм разстояние спрямо печки на течно гориво или въглища.
- Никога не покривайте или затваряйте външните вентилационни решетки.

Пестене на енергия при употреба

Бележка: Разположението на елементите на оборудването не влияе на разхода на електроенергия на уреда.

- Само за кратко отваряйте уреда и го затваряйте внимателно.
- Никога не покривайте или затваряйте вътрешните отвори за проветрение или външните вентилационни решетки.

4 Разполагане и свързване

4.1 Обхват на доставката

Проверявайте след разопаковането всички части за транспортни щети и пълнота на доставката. В случаи на рекламация се обърнете към Вашия търговец или към нашата служба за обслужване на клиенти → *Страница 21*.

Доставката включва:

- Уред за вграждане
- Оборудване и принадлежности¹
- Монтажен материал
- Ръководство за монтаж

¹ Според оборудването на уреда

- Ръководство за употреба
- Списък с клиентските служби
- Гаранционна книжка¹
- Енергиен етикет
- Информация за разхода на електроенергия и за шумове

4.2 Критерии за мястото на монтаж

ПРЕДУПРЕЖДЕНИЕ Опасност от експлозия!

Ако уредът е в малка стая, при теч от хладилния кръг може да се образува запалима смес от въздух и газ.

- ▶ Поставете уреда само в помещение, което има минимум обем от 1 м³ на 8 г хладилен агент. Количеството хладилен агент е върху типовата табелка. → "Уред", Фиг.

1/4, Страница 12

Теглото на уреда може да възлиза на до 35 кг в зависимост от модела.

За да се поеме теглото на уреда, трябва основата да е достатъчно стабилна.

Разрешена температура в помещението

Разрешената температура в помещението зависи от климатичния клас на уреда.

Климатичният клас е върху типовата табелка. → "Уред", Фиг. **1/4**, Страница 12

Климатичен клас	Разрешена температура в помещението
SN	10 °C...32 °C
N	16 °C...32 °C
ST	16 °C...38 °C

Климатичен клас	Разрешена температура в помещението
T	16 °C...43 °C

Уредът е напълно годен за експлоатация в рамките на разрешената температура в помещението.

Ако уред от климатичен клас SN се използва при по-ниска температура в помещението, може да се изключи вероятността за повреди на уреда до температура в помещението от 5 °C.

4.3 Монтиране на уреда

- ▶ Монтирайте уреда съгласно приложеното ръководство за монтаж.

4.4 Подгответе уреда за първата употреба

1. Вземете информационния материал.
2. Отстранете защитните фолиа и транспортните предпазители, напр. лентите тиксо и картоната.
3. Почистване за пръв път на уреда. → Страница 17

4.5 Свързване на уреда към електрозахранващата мрежа

1. Включете щепсела на кабела за свързване към мрежата на уреда в електрически контакт в близост до уреда.

Техническите параметри за свързване на уреда са посочени на фирмената табелка. → "Уред", Фиг. **1/4**, Страница 12

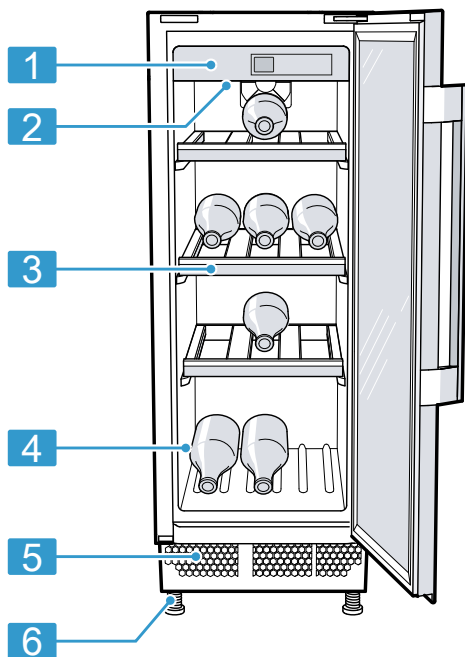
¹ Не във всички страни

2. Проверете стабилното положение на щепсела.
- ✓ Уредът е готов за работа.

5 Запознаване

5.1 Уред

Тук ще намерите общ преглед на компонентите на Вашия уред.



1

1 Панел за обслужване
→ Страница 13

2 Вътрешно осветление

3 Поставка за бутилки

4 Фабрична табелка
→ Страница 22

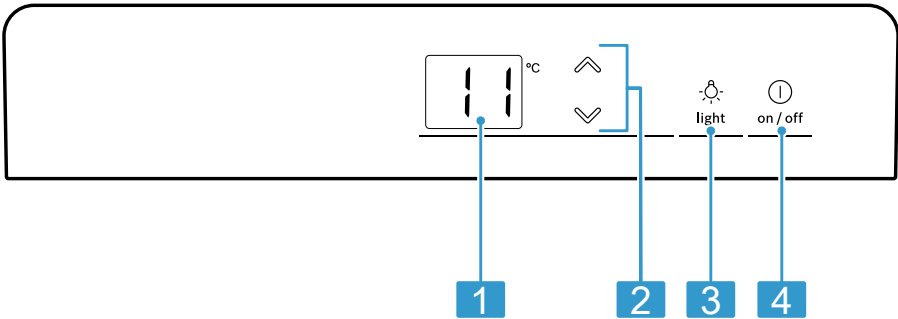
5 Външна вентилационна решетка

6 Завинтващи се крачета

Бележка: Възможни са отклонения между уреда и фигурите в зависимост от оборудването.

5.2 Панел за обслужване

Посредством панела за обслужване се настройват всички функции на Вашия уред и се извежда информация относно режима на работа.

**2**

- 1** Показва настроената температура в отделението за вино в °C.
- 2** настройва температурата на отделението за вино.
- 3** включва или изключва вътрешното осветление.
- 4** включва или изключва уреда.

6 Оборудване

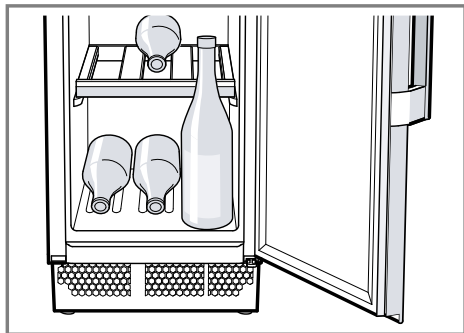
Оборудването на уреда е в зависимост от модела.

6.1 Поставка за бутилки

Складирайте бутилките сигурно в отделението.
За да съхраните максимален брой бутилки, можете да извадите отделенията за бутилки.
→ "Изваждане на отделенията за бутилки", Страница 18

Съвет


Ако използвате късото отделение за бутилки на най-долния държач, можете да поставяте бутилките пред него отвесно на дъното на уреда.



7 Основни положения при работа с уреда

7.1 Включване на уреда

1. Електрическо свързване на уреда. → Страница 10

Бележка: Ако уредът преди това е бил изключен от панела за обслужване, натиснете .

- ✓ Уредът започва да охлажда.
2. Настройте желаната температура. → Страница 14

7.2 Указания за използване



- Ако сте включили уреда, няколко часа са нужни до достигане на настроената температура.
- Ако затворите вратата, може да се получи вакуум. Вратата се отваря трудно. Изчакайте един момент докато вакуумът се изравни.



7.3 Изключване на уреда

- ▶ Натиснете .

7.4 Настройка на температурата

Настройка на температурата на отделението за вино

- ▶ Натискайте / докато температурната индикация не покаже желаната температура.

Бележка: Ако задържите за повече /, температурната стойност се променя постоянно.

8 Допълнителни функции

8.1 Вътрешно осветление


Вътрешното осветление се включва автоматично, ако отворите уреда.

Съвет: Ако вътрешното осветление трябва да остане включено и при затворена врата, можете да включите режима за презентация.

Включване на вътрешно осветление

- ▶ Натиснете .

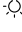
Изключване на вътрешното осветление

- ▶ Натиснете .
- ✓ Вътрешното осветление е трайно изключено.

8.2 Режим за презентация

В режим за презентация вътрешно-то осветление е трайно включено.

Включване на режим за презентация

- ▶ Натиснете  за 3 секунди.
- ✓ Вътрешното осветление дори и след затваряне на вратата вътрешното осветление остава включено.

Изключване на режим за презентация

- ▶ Натиснете  за 3 секунди.

9 Аларма

9.1 Аларма на вратата

Ако вратата на уреда остане отворена по-продължително, се включва алармата на вратата.

Изключване на алармата на вратата

- ▶ Затворете вратата на уреда.
- ✓ Предупредителният тон е изключен.

9.2 Аларма за температура-та

Ако отделението за вино е било за по-дълго време твърде топло или твърде студено, температурната аларма се включва.

Ако температурата в отделението за вино за по-дълго време е с повече от 2 °C под настроената температура, прозвучава предупредителен тон и в индикатора на температурата мига **LO**.

Ако температурата в отделението за вино за по-дълго време е с повече от 5 °C над настроената температура, прозвучава предупредителен тон и в индикатора на температурата мига **HI**.

Изключване на температурната аларма

- ▶ Натиснете произволно сензорно поле.
- ✓ Предупредителният тон е изключен.

Бележка: **LO** или **HI** мига докато настроената температура отново се достигне.

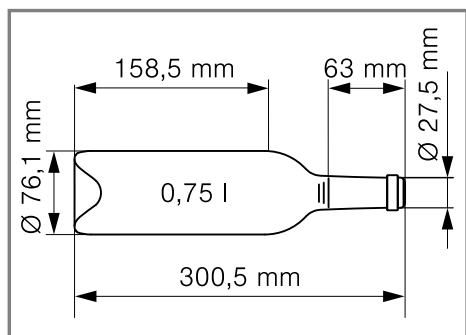
10 Отделение за съхранение на вино

В отделението за вино съхранявате правилно вина при константно поддържана температура.

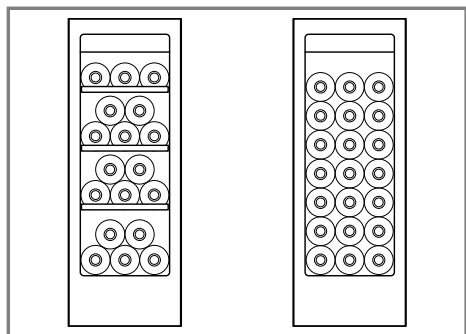
Температурата в отделението за вино можете да настройвате от 5 °C до 20 °C.

10.1 Разполагане на максимален брой стандартни бутилки

- ▶ За максимален брой бутилки в уреда поставяйте легнали бутилките с вино с гърлото напред.



Стандартна бутилка



Пример за съхранение с 18 стандартни бутилки и 21 стандартни бутилки

Бележка: Ако отстраните рафтовете за бутилки, вместо 18 стандартни бутилки можете в уреда да поберете общо 21 стандартни бутилки.

10.2 Съвети за складиране на вино

За складиране на вина спазвайте следните съвети.

- Бутилките от вино да не се складира в уреда в щайги или кашони. Отворените рафтове за шишета позволяват постоянна циркулация на въздуха. Така бързо се разгражда излишната влажност.

- Преди употреба виното трябва бавно да се загрее (шамбрира). Изваждайте от уреда розето 2 до 5 часа и червеното вино 4 до 5 часа предварително. Директно сервирайте бялото вино. Пенливото и шампанското да се охладят малко преди употреба в хладилника.
- Съхранявайте вината винаги малко по-хладни от идеалната температура на сервиране, тъй като виното при сипване в чашата веднага се затопля.

10.3 Температури на пиене

Правилната температура на сервиране е решаваща за вкуса на виното.

Вид вино	Температура на пиене
Голямо бордо червено	18 °C
Côtes du Rhone червено, Barolo	17 °C
Голямо бургундско червено, бордо червено	16 °C
Портвайн	15 °C
Младо бургундско червено	14 °C
Млади червени вина	12 °C
Младо божоле, всички бели вина с малки сладки остатъци	11 °C
Стари бели вина, голямо шардоне	10 °C
Шери	9 °C
Млади бели вина от късна реколта	8 °C

Вид вино	Температура на пиене
Бели вина Loire, Entre-deux-Mers	7 °C

11 Размразяване

11.1 Размразяване в отделението за вино

При работа по задната стена на отделението за вино се образуват капки кондензна вода или скреж. Задната стена в отделението за вино се размразява автоматично. Кондензатът изтича през улея за кондензат в отвора за изтичане. За да може да изтече кондензната вода и да се избегнат миризмите, спазвайте следната информация: → "Почистване на улея за конденз и отвора за източване", Страница 18.

12 Почистване и поддръжка

Почиствайте и поддържайте старателно Вашия уред, за да съхраните неговата функционалност за дълго време. Почистването на недостъпни места трябва да се извършва от отдела по обслужване на клиенти. Почистването от отдела по обслужване на клиенти може да причини разходи.

12.1 Подготовка на уреда за почистване

1. Изключете уреда. → Страница 14
2. Разкачете уреда от електрическата мрежа.

Издърпайте щепсела на кабела за свързване към мрежата от контакта или изключете предпазителя в кутията с предпазители.

3. Извадете всички бутилки и ги съхранявайте на хладно място.
4. Извадете всички елементи на оборудването и принадлежности от уреда. → Страница 18

12.2 Почистване на уреда

⚠ ПРЕДУПРЕЖДЕНИЕ **Опасност от токов удар!**

Проникващата влага може да предизвика токов удар.

- ▶ За почистване на уреда не използвайте машина за почистване с пара или с високо налягане.

Течността в осветлението или в елементите за управление може да е опасна.

- ▶ Водата от миенето не трябва да попада в осветлението или в елементите за управление.

ВНИМАНИЕ!

Неподходящи почистващи средства могат да повредят повърхностите на уреда.

- ▶ Не използвайте твърди абразивни гъби или гъби за чистене.
- ▶ Не използвайте агресивни или абразивни почистващи средства.
- ▶ Не използвайте почистващи средства с високо съдържание на алкохол.

Ако течност попадне в отвора, изпарителната купа може да прелее.

- ▶ Водата от миенето не трябва да попада в отвора за източване.

Ако части на оборудването и принадлежности се чистят в съдомиялна машина, те могат да се деформират или обезцветят.

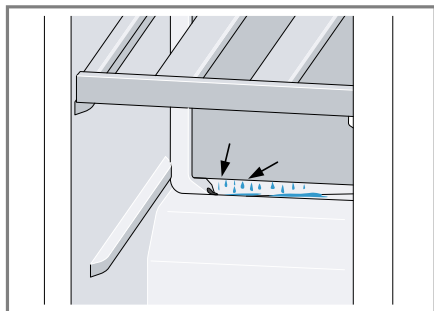
- ▶ Никога не почиствайте части на оборудването и принадлежности се чистят в съдомиялна машина.

1. Подготовка на уреда за почистване. → Страница 17
2. Уредът, частите на оборудването, принадлежностите и уплътненията на вратите се почистват с кърпа, хладка вода и малко рН неутрален почистващ препарат.
3. Подсушете основно с мека суха кърпа.
4. Използвайте частите на оборудването.
5. Електрическо свързване на уреда.

12.3 Почистване на улея за конденз и отвора за източване

За да може да изтече кондензната вода, почиствайте улея за кондензна вода и отвора за оттичане редовно.

- ▶ Внимателно почистете улея за конденз и отворът за източване, напр. с тампони.

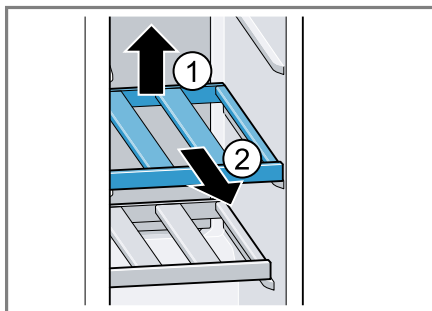


12.4 Сваляне на елементите на оборудването

Ако искате основно да почистите части на оборудването, извадете ги от уреда.

Изваждане на отделението за бутилки

- ▶ Повдигнете отделението за бутилки леко отзад ① и го свалете ②.




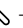
13 Отстраняване на неизправности

Можете да отстраните самостоятелно малки неизправности по Вашия уред. Преди да се свържете с отдела по обслужване на клиенти, направете справка с информацията за отстраняване на неизправности. Така ще избегнете ненужни разходи.

⚠ ПРЕДУПРЕЖДЕНИЕ **Опасност от токов удар!**

Некомпетентно извършените ремонти представляват опасност.

- ▶ Само обучен за целта специализиран персонал трябва да извършва ремонти на уреда.
- ▶ За ремонта на уреда трябва да се използват само оригинални резервни части.
- ▶ Ако кабелът за свързване към мрежата на този уред бъде повреден, той трябва да се смени от производителя или неговия отдел по обслужване на клиенти, или от друго лице с подобна квалификация, за да се избегнат опасности.

Неизправност	Причина и отстраняване на неизправности
Уредът не охлажда, индикациите и осветлението светят.	Включен е режим Преглед. 1. Задръжте  +  едновременно натиснати докато в индикацията за температура не започне да мига dE . 2. След кратко време проверете, дали вашият уред охлажда.
LED осветлението не функционира.	Възможни са различни причини. ▶ Свържете се със службата за обслужване на клиенти. Номерът на клиентската служба ще откриете в приложения списък с клиентски служби.
E или d се показва в индикатора за температура.	Електрониката е установила грешка. 1. Изключете уреда. → <i>Страница 14</i> 2. Разкачете уреда от електрическата мрежа. Издърпайте щепсела на кабела за свързване към мрежата от контакта или изключете предпазителя в кутията с предпазители. 3. Свържете уреда след 5 минути. 4. Ако съобщението на дисплея продължава да се показва, обадете се на службата за обслужване на клиенти. Номерът на клиентската служба ще откриете в приложения списък с клиентски служби.

Неизправност	Причина и отстраняване на неизправности
Ц се показва в индикатора за температура.	Деактивирането на бутоните е включено. ▶ Изключете деактивирането на бутоните.
Предупредителен тон прозвучава и Hi мига в температурната индикация.	В отделението за вино е било твърде дълго време топло. ▶ Натиснете произволно сензорно поле. Бележка: Hi мига докато настроената температура отново се достигне.
Предупредителен тон прозвучава и Lo мига в температурната индикация.	Външните решетки за проветрение са покрити. ▶ Отстранете пречките пред външните решетки за проветрение.
Температурата се различава значително от настройката.	Възможни са различни причини. 1. Изключете уреда. → <i>Страница 14</i> 2. Включете отново уреда след ок. 5 минути. → <i>Страница 14</i> – Когато температурата е твърде висока, я проверете отново след няколко часа. – Когато температурата е твърде ниска, я проверете отново на следващия ден.
Дъното на отделението за вино е влажно.	Улеят за конденз и отворът за източване са запушени. ▶ Почистете улея за конденз и отвора за източване. → <i>Страница 18</i>
Уредът бучи, шуми, бръмчи, гъркори или щрака.	Не е налице грешка. Даден мотор работи, напр. хладилен агрегат, вентилатор. Охлаждащото вещество тече по тръбите. Моторът, шалтерът или магнитните клапани се включват или изключват. Не е необходимо действие.
Уредът издава звуци.	Частите се клатят или захващат. ▶ Проверявайте свалящите се части на оборудването и при нужда ги размествайте.

14 Съхранение и предаване за отпадъци

Тук ще узнаете как да подготвите Вашия уред за съхранение. Освен това ще узнаете как се предават за отпадъци излезли от употреба уреди.

14.1 Изваждане на уреда от употреба

1. Изключете уреда. → *Страница 14*
2. Разкачете уреда от електрическата мрежа.
Издърпайте щепсела на кабела за свързване към мрежата от контакта или изключете предпазителя в кутията с предпазители.
3. Почистете уреда. → *Страница 17*
4. За да гарантирате проветрението на вътрешността, оставете уреда отворен.

14.2 Предаване за отпадъци на излезли от употреба уреди

Чрез екологосъобразно предаване за отпадъци е възможна повторна употреба на ценни суровини.

⚠ ПРЕДУПРЕЖДЕНИЕ **Опасност от увреждане на здравето!**

Деца могат да се заключат в уреда и да попаднат в опасна за живота ситуация.

- ▶ За да затрудните катеренето на деца в уреда, не изваждайте рафтовете и контейнерите от уреда.
- ▶ Дръжте децата далеч от извадения от употреба уред.

⚠ ПРЕДУПРЕЖДЕНИЕ **Опасност от пожар!**

При повреждане на тръбите могат да се отделят запалим хладилен агент и вредни газове, които да се възпламенят.

- ▶ Пазете тръбите на контура на хладилния агент и изолацията от повреждане.
1. Издърпайте от контакта щепсела на кабела за свързване към мрежата.
 2. Прережете кабела за свързване към мрежата.
 3. Предайте уреда за отпадъци по екологосъобразен начин.
Актуална информация относно начините на предаване за отпадъци ще получите от Вашия специализиран търговец, както и от съответната общинска или градска управа.



Този уред е обозначен в съответствие с европейската директива 2012/19/ЕС за стари електрически и електронни уреди (waste electrical and electronic equipment - WEEE). Тази директива регламентира валидните в рамките на ЕС правила за приемане и използване на стари уреди.

15 Отдел по обслужване на клиенти

В случай че имате въпроси, не можете да отстраните дадена неизправност на уреда самостоятелно

или е необходим ремонт на уреда, се обърнете към нашия отдел по обслужване на клиенти.

Свързани с функционалността оригинални резервни части съгласно директивата относно екодизайна ще получите от нашия отдел по обслужване на клиенти за период от минимум 10 години от пускането на пазара на Вашия уред в рамките на Европейското икономическо пространство.

Бележка: Услугите на отдела по обслужване на клиенти са безплатни в рамките на съответно валидните на място условия на предлаганата от производителя гаранция. Минималният срок на гаранцията (предлагана от производителя гаранция за частни потребители) в Европейското икономическо пространство възлиза на 2 години съгласно валидните на място гаранционни условия. Гаранционните условия не повлияват други права или претенции, които Ви се полагат според местното законодателство.

Подробна информация относно гаранционния срок и гаранционните условия във Вашата страна ще получите от нашия отдел по обслужване на клиенти, Вашия търговец или на нашата уеб страница.

В случай че желаете да се свържете с отдела по обслужване на клиенти, са Ви необходими номерът на изделието (E-Nr.) и заводският номер (FD) на Вашия уред.

Данните за контакт на отдела по обслужване на клиенти ще намерите в приложения указател с отдели по обслужване на клиенти или на нашата уеб страница.

15.1 Номер на изделието (E-Nr.) и заводски номер (FD)

Номерът на изделието (E-Nr.) и заводският номер (FD) са посочени на фабричната табелка на уреда.

→ "Уред", Фиг. 1/4, Страница 12
Можете да си запишете данните, за да разполагате своевременно с данните на Вашия уред и телефонния номер на отдела по обслужване на клиенти.

16 Технически данни

Хладилният агент, нетният обем и други технически данни са посочени на фабричната табелка.

→ "Уред", Фиг. 1/4, Страница 12
Допълнителна информация за Вашия модел ще намерите в интернет на адрес <https://eprel.ec.europa.eu>¹. Този уеб адрес дава връзка към официалната ЕС продуктова база данни EPREL. След това моля следвайте инструкциите за търсене на модел. Идентификаторът на модела се получава от знаците пред наклонената черта на номера на изделието (E-Nr.) на фабричната табелка. Алтернативно ще намерите идентификатора на модела също на първия ред на енергийния етикет на ЕС.

¹ Важи само за страни в Европейското икономическо пространство



Thank you for buying a Bosch Home Appliance!

Register your new device on MyBosch now and profit directly from:

- **Expert tips & tricks for your appliance**
- **Warranty extension options**
- **Discounts for accessories & spare-parts**
- **Digital manual and all appliance data at hand**
- **Easy access to Bosch Home Appliances Service**

Free and easy registration – also on mobile phones:

www.bosch-home.com/welcome



Looking for help? You'll find it here.

Expert advice for your Bosch home appliances, help with problems or a repair from Bosch experts.

Find out everything about the many ways Bosch can support you:

www.bosch-home.com/service

Contact data of all countries are listed in the attached service directory.

Robert Bosch Hausgeräte GmbH

Carl-Wery-Straße 34

81739 München

GERMANY

www.bosch-home.com



9001651186 (010601)

bg