



BOSCH



Register your
new device on
MyBosch now and
get free benefits:
**[bosch-home.com/
welcome](https://bosch-home.com/welcome)**

Комбинация за охлаждане и замразяване

KAN..

bg Ръководство за монтаж и употреба

Съдържание

Инструкции за безопасност	3	Супер замразяване	13
Към настоящата инструкция	3	Включване на супер замразяване	13
Опасност от експлозия	3	Изключване на супер замразяване	13
Опасност от токов удар	3	Размразяване на замразени продукти	14
Опасност от изгаряне поради студ	3	Използване на ледогенератора	14
Опасност от нараняване	3	Приготвяне на ледени кубчета	14
Избягване на рискове за деца и застрашени лица	4	Отделение за охлаждане	15
Материални щети	4	Правила за спазване при съхранение	15
Тегло	4	Спазване на студените зони в отделението за охлаждане	15
Указания за изхвърляне	4	Контейнер за плодове и зеленчуци	15
Изхвърляне на опаковката	4	Супер охлаждане	15
Изхвърляне на стар уред	4	Включване на супер охлаждане	15
Обхват на доставката	5	Изключване на супер охлаждане	15
Поставяне на уреда	5	Променливо оформление на вътрешността ...	16
Транспортиране	5	Режим ваканция	16
Демонтирайте вратите на уреда	5	Включване на режим ваканция	16
Място на поставяне	5	Изключване режим ваканция	16
Долна повърхност	5	Изключване на уреда и изваждане от експлоатация	16
Спазване на стайната температура и проветрението	6	Изключване на уреда	16
Монтиране на разделители	6	Изваждане на уреда от експлоатация	16
Монтажни размери и ъгъл на отваряне на вратите	6	Размразяване	17
Закрепване ръкохватка	6	Отделение за замразяване	17
Нивелиране на уреда	7	Отделение за охлаждане	17
Нивелиране врати	7	Почистване на уреда	17
Свързване на уреда	8	Начин на работа	17
Електрическо свързване	8	Принадлежности	17
Запознаване с уреда	9	Размразяване	17
Поле за управление и индикация	10	Осветление (LED)	18
Включване на уреда	11	Спестяване на електроенергия	18
Блокаж на бутоните	11	Шумове при работа	18
Отмяна блокаж бутони	11	Напълно нормални шумове	18
Активиране на блокажа на бутоните	11	Избягване на шумове	18
Настройка на температурата	11	Как да отстраняваме сами дребни повреди ...	19
Отделение за замразяване	11	Клиентска служба	20
Отделение за охлаждане	11	Поръчка за ремонт и консултация при повреди	20
Функция на алармата	11		
Аларма на вратата	11		
Полезно съдържание	11		
Камера	12		
Купуване на дълбокозамразени продукти	12		
Контейнери за замразени продукти	12		
Капацитет на замразяване	12		
Замразяване на пресни хранителни продукти .	12		
Опаковане на замразените продукти	12		
Трайност на замразените продукти	13		
Календар замразяване	13		



Инструкции за безопасност

Този уред отговаря на релевантните предписания за безопасност за електроуреди и е защитен от смущения.

Хладилната верига е проверена за течове.

Към настоящата инструкция

- Прочетете и спазвайте ръководството за монтаж и употреба. То съдържа важна информация за поставянето, употребата и поддържането на уреда.
- Производителят не носи отговорност, ако Вие не спазвате указанията и предупрежденията в ръководството за монтаж и употреба.
- Запазете всички документи за по-късно използване или за следващ притежател.

Опасност от експлозия

- Никога не използвайте електрически уреди вътре в уреда (напр. нагреватели, електрически ледогенератори).
- Не съхранявайте продукти със запалими газове (напр. спрейове) и експлозивни вещества в уреда.
- Съхранявайте високопроцентовия алкохол само добре затворен и в изправено положение.
- С изключение на данните от производителя не взимайте допълнителни мерки за ускоряване на размразяването.

Опасност от токов удар

Неправилните инсталации и ремонти могат да застрашат значително потребителя.

- При поставяне на уреда внимавайте мрежовият проводник да не се захваща или поврежда.
- При повреден мрежови проводник: Уредът веднага да се разкачи от мрежата.
- Не използвайте разклонители, удължители или адаптери.

- Възлагайте ремонт на уреда само от производителя, клиентската служба или подобно квалифицирано лице.
- Използвайте само оригинални части на производителя. За тези части производителят гарантира, че са изпълнени изискванията за безопасност.

Опасност от изгаряне поради студ

- Никога не поставяйте в устата си замразени продукти веднага след като са били извадени от отделението за замразяване.
- Избягвайте по-дълъг контакт с кожата на замразения продукт, леда и тръбите в камерата.

Опасност от нараняване

Контейнерите с газирани напитки могат да се пръснат. Не складирайте контейнери с газирани напитки в камерата.



Опасност от пожар / опасности от хладилен агент

В тръбите на хладилния кръг има малко количество екологичен, но запалим хладилен агент (R600a). Той не вреди на озоновия слой и не повишава парниковия ефект. Ако хладилният агент излезе, може да нарани очите или да се възпламени.

- Не повреждайте тръбите.

При повреда на тръбите:

- Дръжте далеч огъня и източниците на пламък от уреда.
- Проветрете помещението.
- Изключете уреда и издърпайте щепсела.
- Обадете се на клиентската служба.



Опасност от пожар

Преносимите разклонители или адаптери могат да се прегреят и да доведат до пожар.

Не поставяйте зад уреда преносими разклонители или адаптери.

Избягване на рискове за деца и застрашени лица

Застрашени са:

- децата,
- лицата, които са с физически, психически или сензорни ограничения,
- лицата, които нямат достатъчно познания за безопасното използване на уреда.

Мерки:

- Уверете се, че децата и застрашените лица са разбрали опасностите.
- Отговорно за безопасността лице трябва да надзирава децата и застрашените лица при работа с уреда или да ги напътства.
- Позволявайте само на деца над 8 години да ползват уреда.
- При почистване и поддръжка наблюдавайте децата.
- Никога не оставяйте децата да си играят с уреда.

Опасност от задушаване

- Не давайте на деца опаковката и нейните части.

Материални щети

За избягване на материални щети:

- Не стъпвайте върху цокъла, телескопичните части или вратите и не се опирайте на тях.
- Пластмасовите части и уплътненията на вратите да са без масло и грес.
- Дърпайте щепсела, а не електрическия кабел.

Тегло

Уредът е много тежък. Извършвайте монтаж и транспорт на уреда винаги с минимум 2 лица.

Указания за изхвърляне

Изхвърляне на опаковката

Опаковката предпазва Вашия уред от транспортни щети. Всички използвани материали са безвредни за околната среда и могат да се рециклират. Моля, помогнете като: Изхвърлите опаковката на определените места на отпадъчни продукти.

За актуалните начини на изхвърляне можете да се информирате при Вашия специализиран търговец или при общинската администрация.

Изхвърляне на стар уред

Старите уреди не са ненужен отпадък! Чрез екологично изхвърляне могат да се регенерират ценни суровини.



Този уред е обозначен в съответствие с европейската директива 2012/19/ЕС за стари електрически и електронни уреди (waste electrical and electronic equipment – WEEE). Тази директива регламентира валидните в рамките на ЕС правила за приемане и използване на стари уреди.

Предупреждение

При уреди, подлежащи на изхвърляне

1. Изтеглете щепсела.
2. Отрежете електрическия кабел и изхвърлете заедно с щепсела.
3. Не изваждайте рафтовете и контейнера, за да затрудните влизането на децата вътре!
4. Никога не оставяйте децата да си играят с излязъл от употреба уред.
Опасност от задушаване!

Охлаждащите уреди съдържат хладилен агент, а в изолацията имат газове. Хладилният агент и газовете трябва да се изхвърлят според предписанията. Тръбите на веригата на хладилния агент не трябва да се повреждат докато не се извърши изхвърляне според предписанията.

Обхват на доставката

След разопаковането проверете всички части за евентуални транспортни щети. При несъответствия се обръщайте към търговеца, от когото сте закупили уреда или към нашата клиентска служба.

Доставката включва следните части:

- Изправен уред
- Торбичка с монтажни материали
- Принадлежности (в зависимост от модела)
- Ръководство за употреба
- Тетрадка за клиентската служба
- Приложение за гаранция
- Информация за разхода на енергия и шумовете

Поставяне на уреда

Транспортиране

Уредът е тежък. При транспорт и при монтаж обезопасявайте!

Поради теглото и размерите на уреда и за намаляване на риска от наранявания или щети по уреда, за сигурното поставяне на уреда са нужни поне две лица.

Демонтирайте вратите на уреда

Когато уредът не преминава през вратите на жилището, вратите на уреда могат да се свалят.

Внимание!

Развиването на вратите на уреда може да става само от клиентската служба.

Място на поставяне

За поставяне е подходящо сухо и проветримо помещение. Мястото на поставяне не бива да е изложено на пряка слънчева светлина и да се намира в близост до източник на топлина, като напр. печка, отоплително тяло и др. Когато поставянето до източник на топлина е неизбежно, използвайте подходяща изолираща плоскост или спазвайте следните минимални разстояния до източника на топлина:

- До електрически или газови печки 3 см.
- До печки на нафта или въглища 30 см.

При монтаж до друг охлаждащ или замразяващ уред е нужно странично минимално разстояние от 25 мм, за да се избегне образуването на кондензна вода.

Ако уредът се вгражда над бленда или шкаф, то трябва да се предвиди луфт от 30 мм, за да може уредът да се изтегли от нишата при нужда.

Загретият въздух от задната страна на уреда трябва да може да се изтегли необезпокояван.

Долна повърхност

Внимание!

Уредът е много тежък.

Подът върху мястото на поставяне не бива да поддава, евентуално го подсилете.

За да могат да се отворят вратите до упор, при поставяне в ъгъл или ниша трябва да се спазват страничните минимални разстояния (→ Глава „Монтажни размери“).

Ако дълбочината до съседната кухненска мебел е над 60 см, страничните минимални разстояния трябва да се спазват, за да се използва пълния ъгъл на отваряне на вратите (→ Глава „Ъгъл на отваряне на вратите“).

Спазване на стайната температура и проветрението

Стайна температура

Климатичният клас е посочен върху типовата табелка. Той указва в рамките на какви стайни температури уредът може да се използва. Типовата табелка се намира отдясно в хладилното отделение.

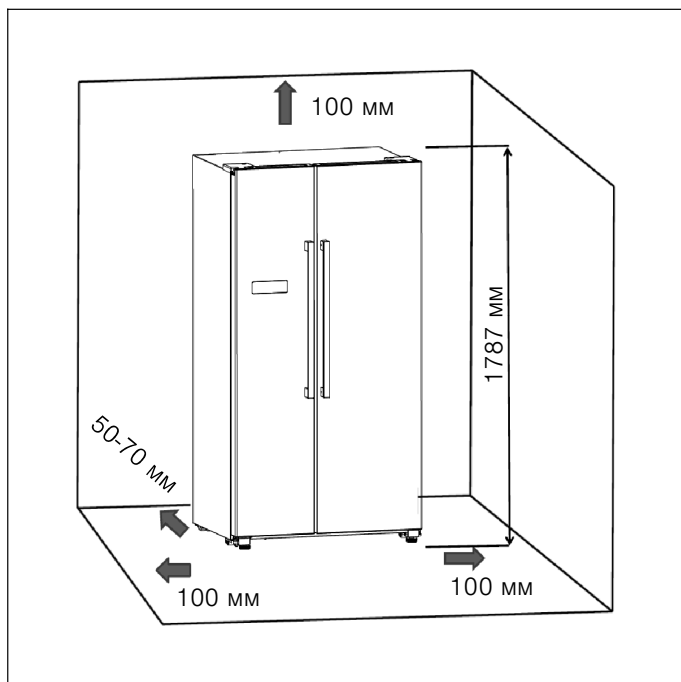
Климатичен клас	Допустима стайна температура
SN	+10 °C до 32 °C
N	+16 °C до 32 °C
ST	+16 °C до 38 °C
T	+16 °C до 43 °C

Указание:

Уредът е напълно функционален в рамките на стайните температури за посочения климатичен клас. Ако уредът от климатичен клас SN се използва при по-ниски стайни температури, повредите по уреда не са възможни до температура от +5 °C.

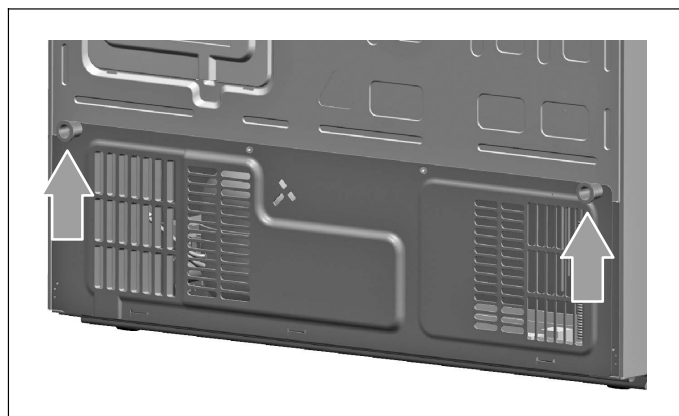
Проветрение

Добро проветрение около уреда е нужно. Загрятият въздух трябва да може да се изтегли необезпокояван. Хладилната машина иначе трябва да работи по-силно. Това увеличава разхода на ток. Ето защо трябва да има достатъчно свободно място около уреда. Препоръка: 50 до 70 мм отзад до стената, минимум 100 мм от горната страна и минимум 100 мм странично до стената с достатъчно свободно място отпред, за да може да се отваря вратата на камерата на до 130°, а вратата на хладилника до 135°.

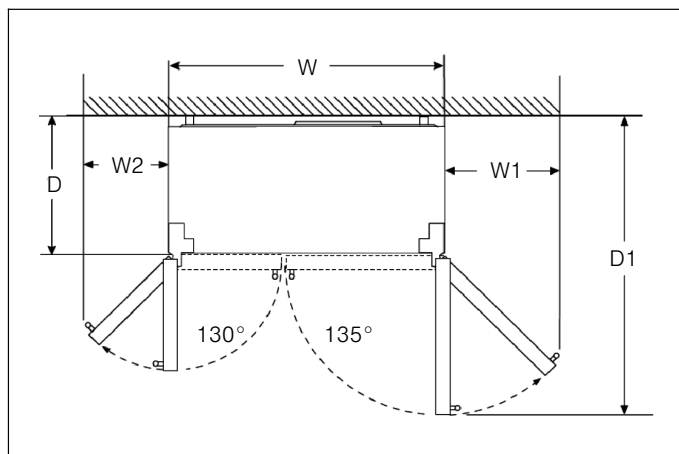


Монтиране на разделители

Отстранете двата винта с помощта на отвертка. Извадете разделителите от плика и ги закрепете с винтовете от задната страна на уреда. Така се спазва минималното разстояние до стената.



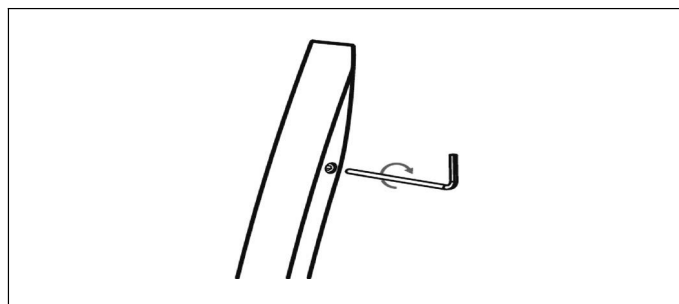
Монтажни размери и ъгъл на отваряне на вратите



W	W1	W2	D	D1
908 мм	418 мм	277 мм	628 мм	1171 мм

Закрепване ръкохватка

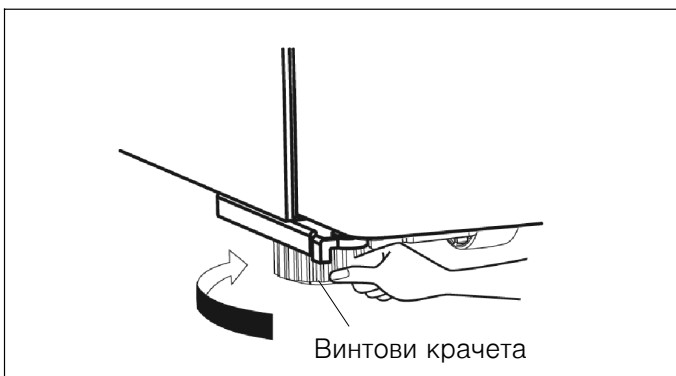
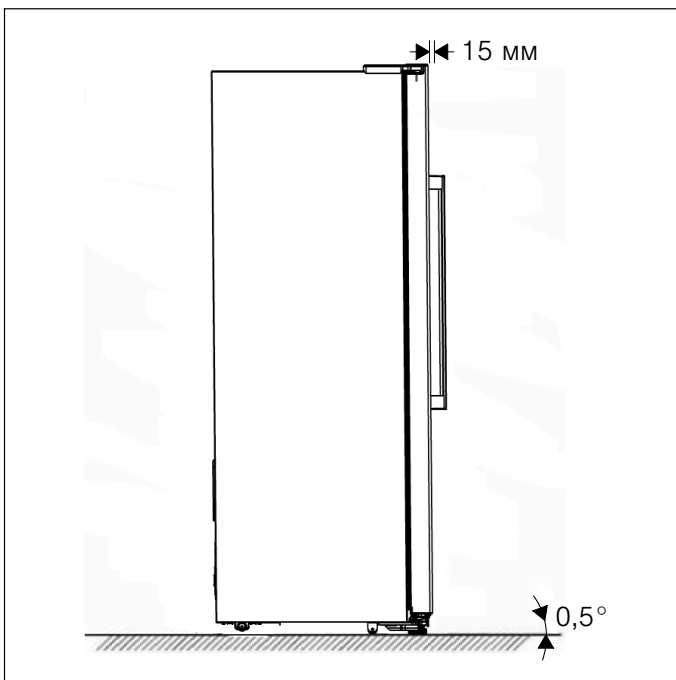
Моля, проверете ръкохватките на уреда преди да го използвате. Ако дръжка е хлабава, затегнете по часовника с шестостенен ключ.



Нивелиране на уреда

За да може уредът да функционира безупречно, той трябва да се нивелира с нивелир.

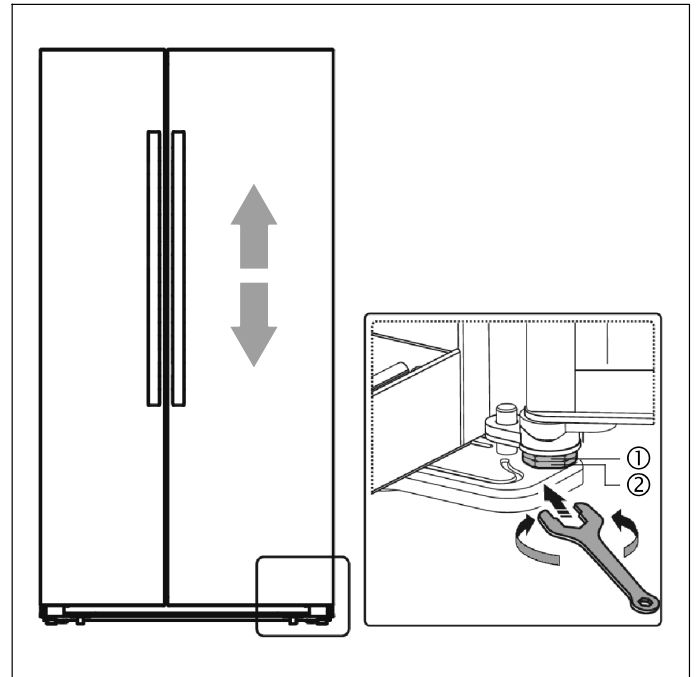
- За достатъчно нивелиране и проветрение в долната задна зона на уреда трябва евентуално да се преместят винтовите крачета.
- За да се затварят сами вратите, чрез въртене на винтовите крачета наклонете назад горната страна на около 15 мм, респ. 0,5°.
- Помислете за завинтване нависоко на винтовите крачета, ако искате да премествате уреда, така че да се търкаля свободно.
- Ролките са фиксирани и трябва да се използват само за движения напред и назад. При странични движения подът и ролките могат да се повредят.
- Наново нивелирайте уреда след смяна на мястото.



Нивелиране врати

Ако вратите не са на еднаква височина, вратата на хладилника може да се адаптира с гаечен ключ.

Само вратата на хладилника може да се регулира.



За да повдигнете вратата на хладилника, завъртете гайката (1) обратно на часовника.

За да свалите вратата на хладилника, завъртете гайката (1) по часовника.

Ако вратата е правилно нивелирана, фиксирайте с гайката (2).

Свързване на уреда

Уредът трябва да се монтира и свързва от специалист съгласно приложеното монтажно ръководство.

Отстранете транспортните обезопасявания на рафтовете и контейнерите едва след монтажа на уреда.

Наред със законово предписаните национални предписания трябва да се спазват условията за свързване на местните електроснабдителни дружества.

След поставянето на уреда изчакайте минимум 1 час преди въвеждане на уреда в експлоатация. По време на транспортиране може да се стигне до това, наличното в компресора масло да се отложи в хладилната система.

Преди първото въвеждане в експлоатация почистете уреда отвътре
(→ Глава „Почистване на уреда“).

Електрическо свързване

Предупреждение – Опасност от електрически удар!

Ако дължината на мрежовия кабел не е достатъчна, в никакъв случай не използвайте разклонители или удължител. Свържете се с клиентската служба за алтернативи.

За свързване на уреда е нужен фиксирано монтиран контакт.

Контактът трябва да е близо до уреда и след поставянето на уреда да е свободно достъпен.

Уредът съответства на клас за безопасност I. Уредът трябва да се свърже чрез инсталиран според предписанията контакт със защитен проводник към променлив ток 220-240 V/50 Hz. Контактът трябва да е обезопасен с бушон 10-A до 16-A или по-висок клас.

При уреди, които ще се използват извън Европа, трябва да се провери дали посочените напрежение и вид на тока отговарят на стойностите на Вашата електрическа мрежа. Типовата табелка се намира отдясно отдолу в уреда. Евентуално необходимата смяна на електрически кабел може да става само от специалист.

Предупреждение

Уредът в никакъв случай не бива да се свързва към електронни устройства за пестене на енергия.

За използване на нашите уреди могат да се използват синусоидни и мрежови инвертори.

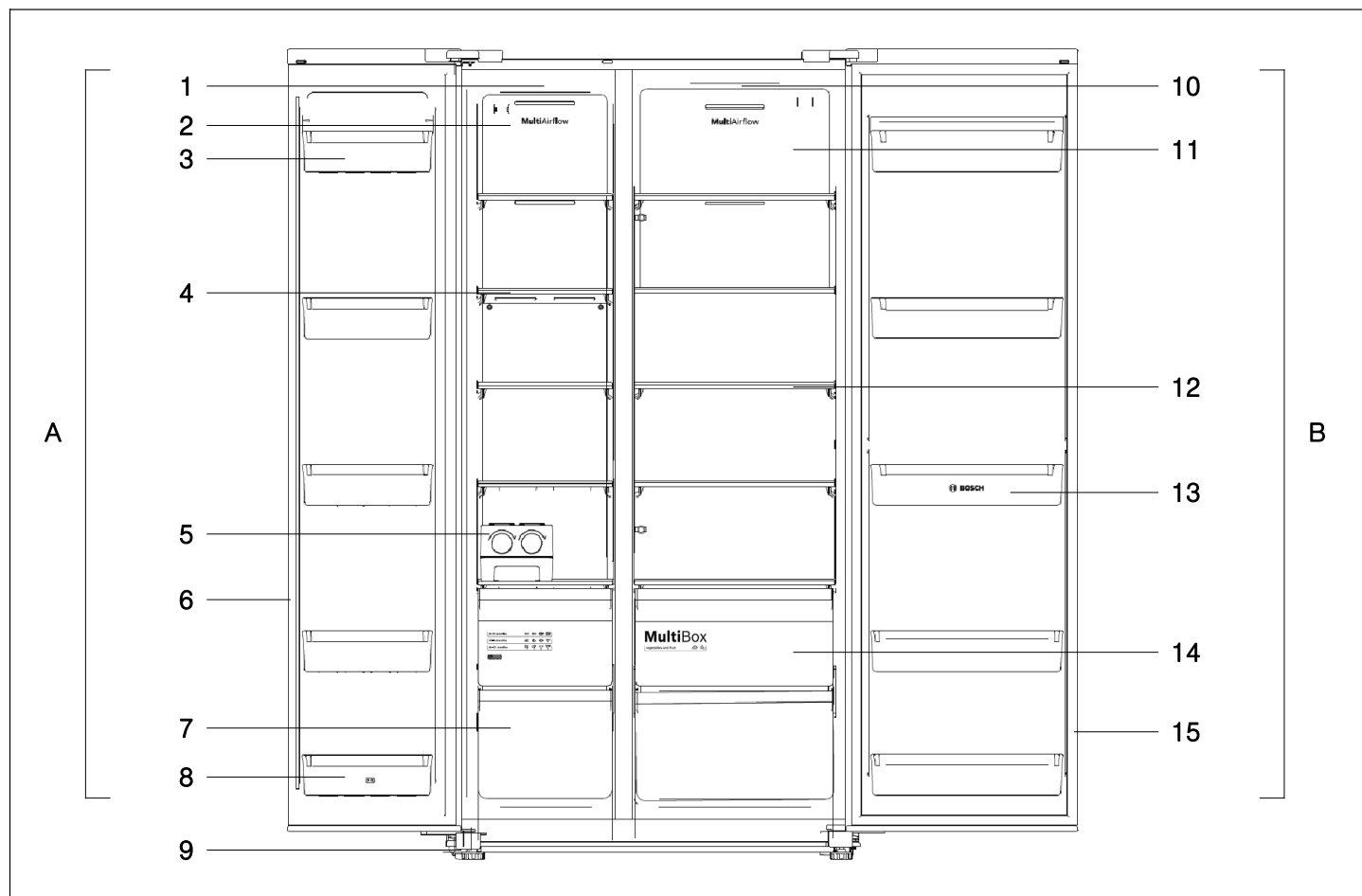
Мрежовите инвертори се използват при фото-волтаични съоръжения, които се свързват директно към публичната електрическа мрежа.

При изолирани приложения (напр. върху кораби или планински хижи), които нямат директно свързване към публичната електрическа мрежа, трябва да се използват синусоидни инвертори.

Запознаване с уреда

Указание:

Поради текущите промени по нашите продукти Вашият уред може леко да се различава от това указание. Функциите и употребата обаче остават еднакви.



A Камера

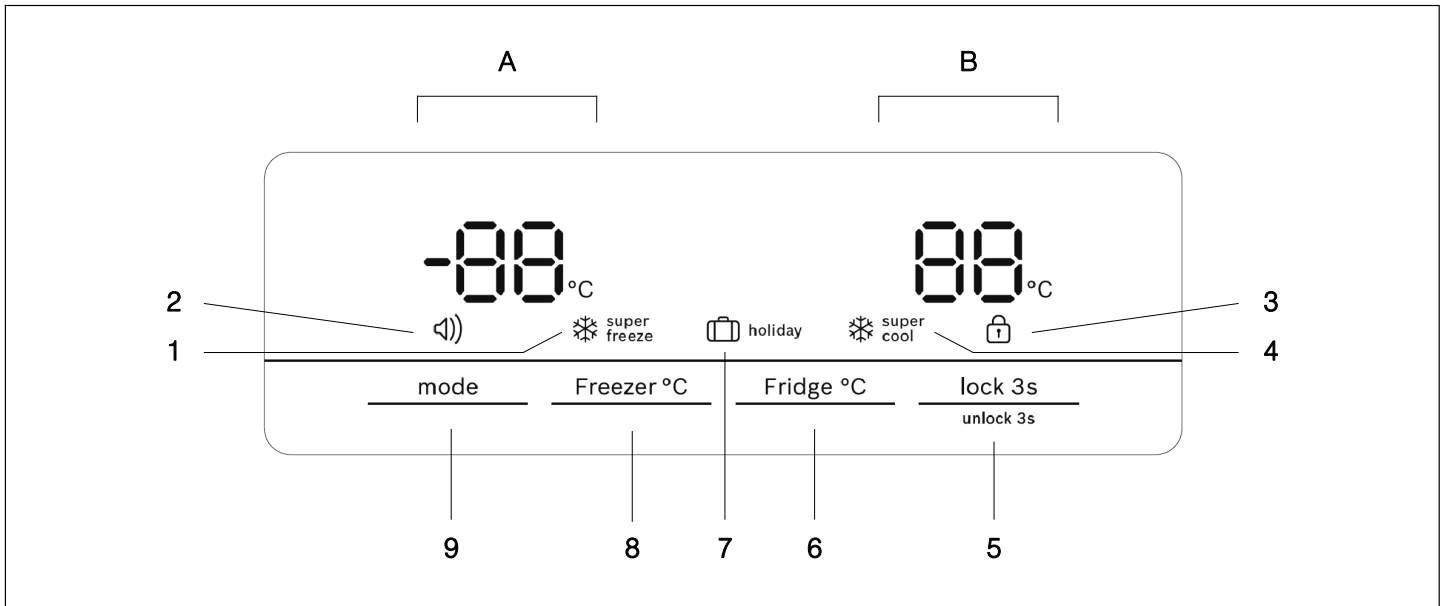
- 1 LED осветление камера
- 2 Капак проветрение камера
- 3 Отделение на вратата в камерата
- 4 Отделение в камерата
- 5 Свалящ се ледогенератор (опционален)
- 6 Уплътнение врата камера
- 7 Контейнер замразени продукти
- 8 Отделение на врата камера (2-звездно отделение)
- 9 Винтови крачета

B Хладилно отделение

- 10 LED осветление хладилно отделение
- 11 Капак проветрение хладилно отделение
- 12 Рафт в хладилно отделение
- 13 Отделение на врата хладилно отделение
- 14 Контейнер за плодове и зеленчуци
- 15 Уплътнение врата хладилно отделение

Поле за управление и индикация

Полето за управление и индикация върху вратата се състои от 2 зони на индикация за температури, 5 индикации за различни режими на работа и 4 функционални бутона.



- | | |
|---|---|
| <p>A Зона на индикация камера</p> <p>B Зона на индикация хладилно отделение</p> <p>1 Индикация „❄️ super freeze“
Свети ако функцията супер замразяване е активна.</p> <p>2 Индикация „🔊“ (аларма)
Свети при аларма.</p> <p>3 Индикация „🔒“ (блокаж на бутони)
Свети, ако бутоните са блокирани.</p> <p>4 Индикация „❄️ super cool“
Свети ако функцията супер охлаждане е активна.</p> <p>5 Бутон „lock 3s / unlock 3s“
За включване/изключване на блокирането на бутоните
При активен блокаж на бутоните натиснете този бутон за 3 секунди, за да отмените блокажа.
За активиране на блокажа на бутоните натиснете този бутон за 3 секунди.</p> | <p>6 Бутон „Fridge °C“
За настройка на температурата на хладилното отделение.</p> <p>7 Индикация „🏠 holiday“
Свети, ако режимът ваканция е активен.</p> <p>8 Бутон „Freezer °C“
За настройка на температурата на камерата.</p> <p>9 Бутон „mode“
За активиране на функциите супер замразяване, супер охлаждане и режим ваканция.
За деактивиране на активна функция, натиснете бутона „Fridge °C“ или „Freezer °C“.</p> |
|---|---|

Включване на уреда


При първоначално включване на уреда светва фоновото осветление на индикациите на полето за управление и индикация. Ако не се натисне бутон и вратите са затворени, фоновото осветление угасва след 60 секунди.

Предварително настроените температури се достигат едва след няколко часа. През това не поставяйте хранителни продукти в уреда.


Фабрично се препоръчват следните температури:

- Камера: -18 °C
- Хладилно отделение: +4 °C


Блокаж на бутоните

Ако индикацията  свети, бутоните са блокирани.

Отмяна блокаж бутони

Натиснете бутона „lock 3s / unlock 3s“ за 3 секунди, за да отмените блокажа на бутоните. Индикацията  угасва.

Активиране на блокажа на бутоните

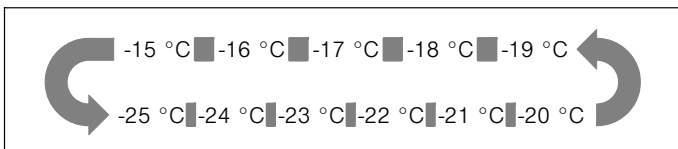
Натиснете бутона „lock 3s / unlock 3s“ за 3 секунди, за да активирате блокажа на бутоните. Индикацията  светва.

Настройка на температурата

Отделение за замразяване

Температурата на камерата може да се настройва от -15 °C до -25 °C. Ние препоръчваме настройка от -18 °C.

След отмяна на блокажа на бутоните температурната настройка е активна. Натиснете бутона „Freezer °C“, за да настроите температурата при нужда между -15 °C и -25 °C. Съответната стойност се показва в следната последователност на дисплея.

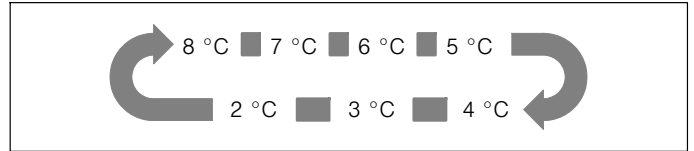


Отделение за охлаждане


Температурата в хладилника може да се настройва от +2 °C до +8 °C. Ние препоръчваме настройка от +4 °C.

Чувствителните храни не бива да се съхраняват на по-топло от +4 °C.

След отмяна на блокажа на бутоните температурната настройка е активна. Натиснете бутона „Fridge °C“, за да настроите температурата при нужда между 8 °C и 2 °C. Съответната стойност се показва в следната последователност на дисплея.



Функция на алармата

При аларма светва индикацията  и прозвучава зумер.

Аларма на вратата

Ако вратата на камерата или хладилника остане отворена за повече от две минути, алармата на вратата се включва.

При алармата на вратата зумерът прозвучава 3x на минута и след 10 минути автоматично престава.

За пестене на енергия трябва да избягвате да оставяте уреда при употреба отворен за по-дълго време.

Чрез затваряне на вратата алармата се изключва.

Полезно съдържание

Даните за полезното съдържание ще откриете във Вашия уред на типовата табелка (→ Глава „Клиентска служба“).

Камера

Използване на камерата

- за съхраняване на дълбоко замразени продукти.
- за генериране на ледени кубчета.
- за замразяване на хранителни продукти.

Внимание!

Не оставяйте бутилките за по-дълго от нужното в камерата, те могат да се счупят при замръзване.

Указание:

Внимавайте вратата на отделението за замразяване да е винаги правилно затворена! При отворена врата замразените продукти се размразяват и в отделението за замразяване се образува бързо лед. Освен това: Налице е ненужен разход на енергия поради високата консумация на електричество!

След затваряне на камерата възниква вакуум, който причинява засмуквачщ шум. Изчакайте две до три минути докато се изравни вакуумът.

Купуване на дълбокозамразени продукти

- Опаковката не бива да е повредена.
- Съблюдавайте срока на годност.
- Температурата във фризера за продажба трябва да е $-18\text{ }^{\circ}\text{C}$ или по-ниска.
- Транспортирайте дълбокозамразените продукти по възможност в хладилна чанта и ги поставете бързо в отделението за замразяване.

Контейнери за замразени продукти

Контейнерите за замразени продукти са монтирани върху телескопични шини и могат да поемат големи количества продукти.

За изваждане на контейнера за замразени продукти изтеглете напред и повдигнете от релсите. Преди това извадете замразените продукти.

След изваждането на контейнера за замразени продукти отново вкарайте докрай релсите.

Капацитет на замразяване

Данни за капацитета на замразяване ще откриете на типовата табелка.

Замразяване на пресни хранителни продукти

За замразяване използвайте само пресни и безупречни хранителни продукти.

За да се запазят възможно най-добре хранителните стойности, аромата и цвета, зеленчуците трябва да се бланшират преди замразяването.

При патладжаните, чушките, зукините и аспержите бланширане не е необходимо.

Литература за замразяването и бланширането ще откриете в книжарниците.

Указание:

Замразяваните хранителни продукти да не се докосват до вече замразени такива.

- За замразяване са подходящи: печива, риба и морски дарове, месо, дивеч, птици, зеленчуци, плодове, билки, яйца без черупки, млечни продукти като сирене, масло и извара, готови ястия и остатъци от храна като супи, яхнии, варено месо и риба, ястия с картофи, суфлета и сладки ястия.
- За замразяване не са подходящи: сортове зеленчуци, които обичайно се консумират сурови, като например зелена салата или репички, яйца с черупки, грозде, цели ябълки, круши и праскови, твърдо сварени яйца, кисело мляко, пресечено мляко, кисела сметана, сметана, фреш и майонеза.

Опаковане на замразените продукти

Опаковайте херметично хранителните продукти, за да не загубят те вкуса си или да не изсъхнат.

1. Поставете хранителните продукти в опаковката.
2. Изкарайте въздуха.
3. Затворете плътно опаковката.
4. Напишете върху опаковката съдържанието и датата на замразяване.

Подходяща опаковка:

Пластмасово фолио, лентово фолио от полиетилен, алуминиево фолио, кутии за замразяване.

Тези продукти можете да откриете в специализираната търговска мрежа.

Неподходяща опаковка:

Опаковъчна хартия, пергаментова хартия, целофан, торби за смет и използвани хартиени торби за покупки.

Подходящо за затваряне:

Гумени пръстени, пластмасови скоби, връвчици, устойчиво на студ тиксо и др. подобни.

Торбичките и лентовото фолио от полиетилен могат да се залепят с уред за лепене на фолио.

Трайност на замразените продукти

Трайността зависи от вида на хранителните продукти.

При температура от -18 °C:

- Риба, салам, готови ястия, печива:
до 6 месеца
- Сирене, птици, месо:
до 8 месеца
- Зеленчуци, плодове:
до 12 месеца

Календар замразяване

2 – 6 months	
4 – 8 months	
6 – 12 months	

За да избегнете намаляване на качеството на замразения продукт, не превишавайте срока. Срокът зависи от вида на замразения продукт. Числата при символите посочват допустимия срок в месеца за продукта.

Спазвайте при обичайни дълбокозамразени храни датата на производство и срока на годност.

Супер замразяване

Хранителните продукти трябва възможно най-бързо да се замразят изцяло, за да се запазят витамините, хранителните стойности, външния вид и вкуса.

Уредът работи постоянно когато супер замразяването е включено. Температурите в камерата са много по-ниски от нормален режим.

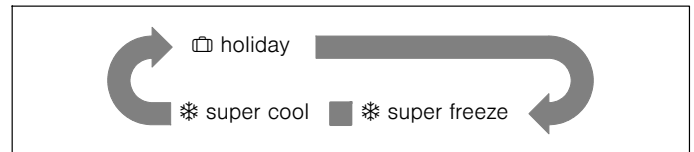
Няколко часа преди поставянето на пресни хранителни продукти включете супер замразяването, за да избегнете нежелано покачване на температурата.

Ако трябва да се използва капацитета на замразяване според типовата табелка, включете супер замразяването 24 часа преди поставянето на свежите продукти в камерата.

По-малките количества хранителни продукти (до 2 кг) можете да замразявате и без супер замразяване.

Включване на супер замразяване

Чрез натискане на бутона „mode“ можете да избирате различни режими на работа. В полето за управление и индикация се показва съответния режим на работа в следната последователност.



След като се избере определен режим на работа, изчакайте докато съответната индикация не започне да мига за 10 секунди. След това два пъти прозвучава зумерът и индикацията свети трайно. Функцията е активна.

Изключване на супер замразяване

Натиснете бутона „Fridge °C“ или „Freezer °C“, за да деактивирате функцията супер замразяване.

Ако супер замразяване е изключено, индикацията „* super freeze“ в зоната за индикация на камерата угасва. Уредът автоматично превключва на настроената преди супер замразяването температура.

Указание:

След 52 часа супер замразяване автоматично се изключва.

Размразяване на замразени продукти

Според вида и целта на употреба можете да избирате между следните възможности:

- при стайна температура
- в хладилника
- в електрическа фурна, с/без вентилатор за горещ въздух
- в микровълнова

Внимание!

Не замразявайте повторно разтопените или размразени продукти.

Едва след преработката в готово ястие (варено или печено) те могат да се замразят отново.

Макс. срок на съхранение на замразените продукти не бива да се използва повторно.

Използване на ледогенератора

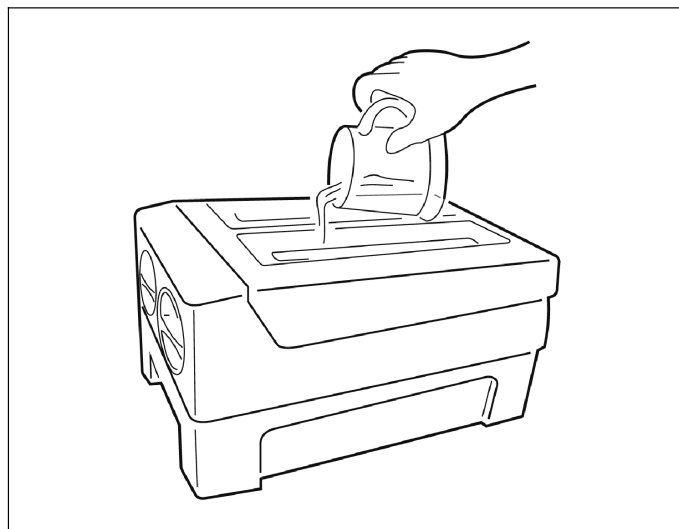
Ледогенераторът служи за генериране и съхраняване на ледени кубчета. Това е мобилна принадлежност, която може да се вади, за да се направи място.

Указание:

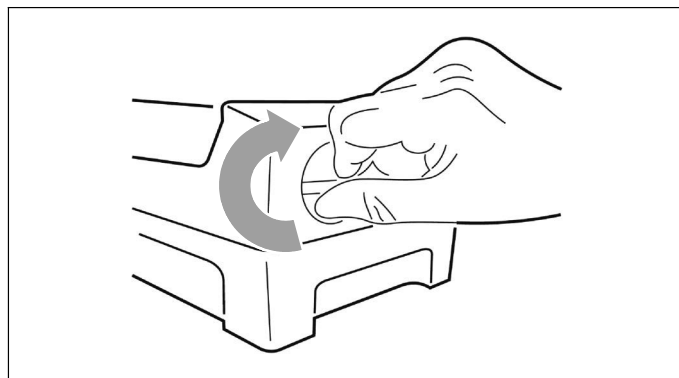
Почиствайте ледогенератора преди първоначална употреба или ако не е използван дълго време.

Приготвяне на ледени кубчета

1. Извадете ледогенератора от камерата.
2. Напълнете го до маркировката за максимална височина на пълнене с питейна вода.



3. Поставете ледогенератора обратно в камерата.
4. Изчакайте около 3 часа. Чрез завъртане на копчетата по посока на часовника кубчетата лед падат в кутията за лед.



5. Кубчетата лед могат да се съхраняват в кутията за лед. За изваждане кутията за лед може да се изважда.

Отделение за охлаждане

Отделението за охлаждане е идеалното място за съхранение за месо, салам, риба, млечни продукти, яйца, готови храни и печива.

Правила за спазване при съхранение

- Съхранявайте пресни, неповредени хранителни продукти. Така качеството и свежестта се запазват за по-дълго.
- При готови продукти и насипно опаковани продукти спазвайте посочения от производителя срок на годност.
- За да запазите аромата, цвета и свежестта, опаковайте добре хранителните продукти или ги подреждайте покрити. Така се избягва предаване на вкуса и оцветяване на пластмасовите части в отделението за охлаждане.
- Първо оставете топлите ястия и напитки да се охладят и след това ги поставете в уреда.

Указание:

Избягвайте контакт между хранителните продукти и задната стена. В противен случай се затруднява циркулацията на въздуха.

Хранителните продукти или опаковките биха могли да замръзнат за задната стена.

Спазване на студените зони в отделението за охлаждане

Посредством циркулацията на въздуха в отделението за охлаждане възникват зони с различна температура:

- Най-студената зона е между контейнера за зеленчуци и горния стъклен рафт.

Указание:

Съхранявайте в най-студената зона над контейнера за зеленчуци чувствителните храни (напр. риба, салам, месо).

- Най-топлата зона е до вратата най-отгоре.

Указание:

В най-топлата зона съхранявайте напр. кашкавал и масло. Кашкавалът така може да доразвие аромата си, а маслото остава годно за мазане.

Контейнер за плодове и зеленчуци

Контейнерът е монтиран върху телескопични релси и служи за съхраняване на плодове и зеленчуци.

За изваждане на контейнера изтеглете напред и повдигнете от релсите. Преди това извадете всички храни.

След изваждането на контейнера отново вкарайте докрай релсите.

Указание

- Чувствителните към студа плодове (напр. ананас, банан, папая и цитрусови плодове) и зеленчуци (напр. патладжани, краставици, зукини, чушки, домати и картофи) трябва да се съхраняват за оптимално запазване на качеството и аромата си извън хладилника при температури от около +8 °C до +12 °C.
- Според количеството и продуктите в контейнера за зеленчуци може да се образува конденз. Отстранете конденза със суха вода.

Супер охлаждане

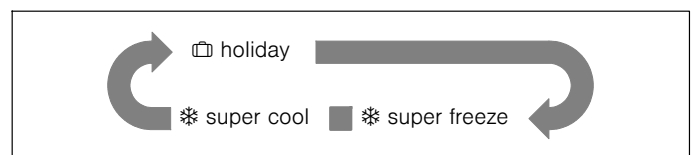
При супер охлаждането хладилникът се охлажда възможно най-много.

Включете супер охлаждането напр.

- преди поставянето на големи количества хранителни продукти.
- за бързо охлаждане на напитки.

Включване на супер охлаждане

Чрез натискане на бутона „mode“ можете да изберете различни режими на работа. В полето за управление и индикация се показва съответния режим на работа в следната последователност.



След като се избере определен режим на работа, изчакайте докато съответната индикация не започне да мига за 10 секунди. След това два пъти прозвучава зумерът и индикацията свети трайно. Функцията е активна.

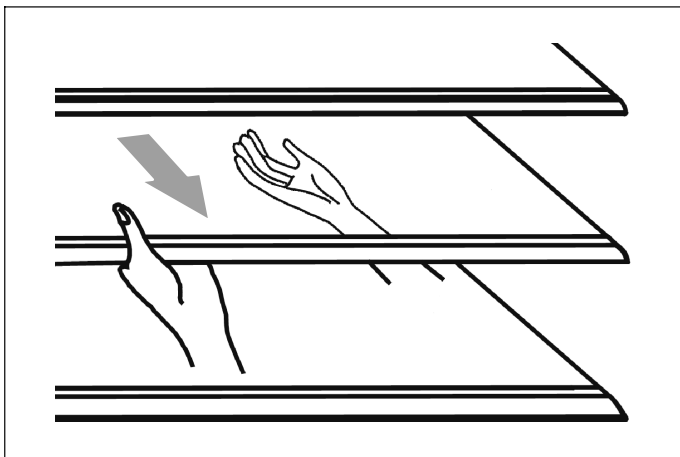
Изключване на супер охлаждане

Натиснете бутона „Fridge °C“ или „Freezer °C“, за да деактивирате функцията супер охлаждане.

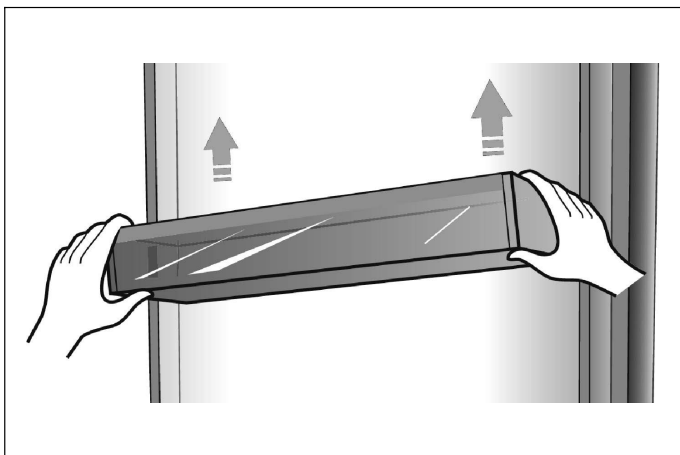
Ако супер охлаждане е изключено, индикацията „* super cool“ в зоната за индикация на отделението за охлаждане угасва. Уредът автоматично превключва на настроената преди супер охлаждане температура.

Променливо оформление на вътрешността

Отделението за охлаждане е оборудвано с 5 стъклени рафта и няколко различни отделения, които са подходящи за съхраняване на яйца, консервни кутии, бутилки и опаковани храни. При нужда могат да се поставят на различна височина. Преди изваждане на отделенията извадете всички хранителни продукти, за да избегнете разсипване.



- За отстраняване на рафт го изтеглете внимателно напред докато рафтът се освободи от водачите.
- При повторно поставяне на рафта се уверете, че няма пречка зад него и внимателно избутайте рафта на позицията му.



- Повдигнете отделенията на вратата и след това ги свалете.

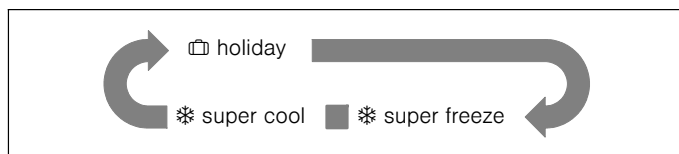
Режим ваканция

При по-дълго отсъствие режимът ваканция е най-добрият избор. В този режим температурата в хладилника се настройва на 15 °C за намаляване разхода на енергия.

Важно: Не съхранявайте през това време храни в хладилника.

Включване на режим ваканция

Чрез натискане на бутона „mode“ можете да избирате различни режими на работа. В полето за управление и индикация се показва съответния режим на работа в следната последователност.



След като се избере определен режим на работа, изчакайте докато съответната индикация не започне да мига за 10 секунди. След това два пъти прозвучава зумерът и индикацията свети трайно. Функцията е активна.

Изключване режим ваканция

Натиснете бутона „Fridge °C“ или „Freezer °C“, за да деактивирате режима ваканция.

Ако режимът ваканция е изключен, индикацията „holiday“ в полето за индикация угасва. Уредът превключва автоматично на преди това настроената температура.

Изключване на уреда и изваждане от експлоатация

Изключване на уреда

Изтеглете щепсела или изключете бушона. Компресорът изключва.

Изваждане на уреда от експлоатация

Ако няма да използвате уреда за по-дълго време:

1. Извадете всички хранителни продукти от уреда.
2. Изтеглете щепсела или изключете бушона.
3. Почистете уреда отвътре (→ Глава „Почистване на уреда“).
4. Оставете отворени вратите на уреда, за да избегнете образуване на миризма.

Размразяване

Отделение за замразяване

Чрез напълно автоматичната система NoFrost в отделението за замразяване не се образува лед. Размразяване вече не е необходимо.

Отделение за охлаждане

Размразяването се извършва автоматично.

Кондензната вода преминава през отвора в купа на изпарителя отзад на уреда.

Почистване на уреда

⚠ Предупреждение

Никога не почиствайте уреда с пароструйка!

Внимание!

- Не използвайте средства за почистване или разтворители, съдържащи пясък, хлор или киселина.
- Не използвайте жулеци или драскащи гъби. Върху металните повърхности може да се образува корозия.
- Не използвайте остри предмети, за да отстранявате скрежта от хладилника.
- Никога не почиствайте рафтовете и контейнера в съдомиялна машина. Частите могат да се деформират!

Начин на работа

1. Изтеглете щепсела или изключете бушона.
2. Извадете замразените продукти и ги съхранете на студено място.
3. Изчакайте докато слоят скреж се размрази.
4. Почистете уреда с мека кърпа, хладка вода и рН неутрално почистващо средство. Водата не бива да прониква в осветлението.
5. Извършете уплътнението на вратата само с чиста вода и след това подсушете добре.
6. След почистване отново включете уреда.
7. Отново поставете замразените продукти.

Принадлежности

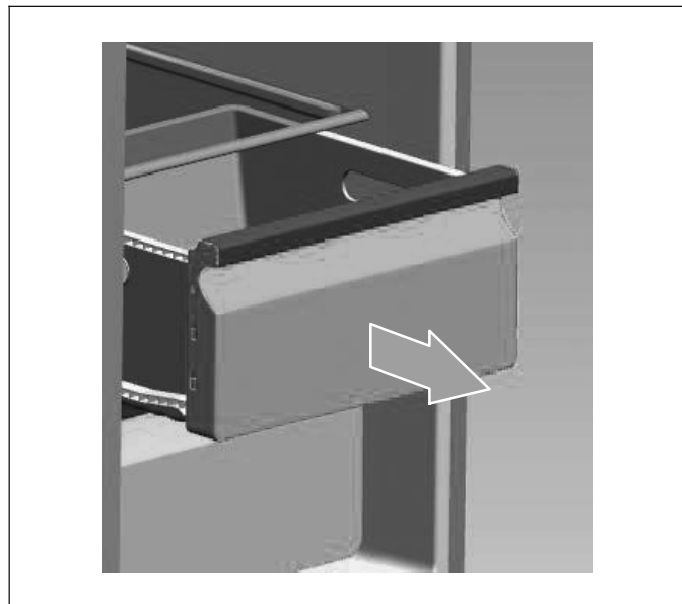
За почистване всички променливи части на уреда могат да се вадят (→ Глава „Променливо оформление на вътрешността“).

Указание:

За изваждане и почистване на контейнерите отворете вратите докрай на 90°.

Сваляне на контейнерите

Изтеглете докрай контейнера, чрез повдигане освободете от стойката и извадете.



При поставяне сложете контейнера върху телескопичните релси и го пхнете вътре. Контейнерът се фиксира чрез натискане надолу.

Размразяване

Въпреки че уредът се размразява автоматично, може по вътрешните стени на отделението за охлаждане да се образува скреж, ако вратата се отваря често или стои твърде дълго отворена.

Ако слоят скреж е твърде дебел, изчакайте докато храните станат малко и процедирайте както следва:

1. Наличните храни и рафтове извадете, изтеглете щепсела и оставете отворени вратите. За ускоряване на размразяването добре проветрявайте помещението.
2. Когато процесът се прекрати, уредът да се почисти както е описано по-горе.

Осветление (LED)

Вашият уред е снабден с LED осветление, което не изисква поддръжка.

Ремонтите по това осветление могат да се извършват само от клиентската служба или от оторизирани специалисти.

Спестяване на електроенергия

- Поставете уреда в сухо и проветрявано помещение. Уредът не трябва да се излага на пряка слънчева светлина или да е в близост до източник на топлина (напр. отоплително тяло, печка).
- Отворите за проветрение и вентилация на уреда да не се затварят.
- Първо оставете топлите хранителни продукти и напитки да се охладят и след това ги поставете в уреда.
- Поставете замразените продукти за размразяване в отделението за охлаждане и използвайте студа от замразените продукти за охлаждане на хранителните продукти.
- Отваряйте уреда за колкото се може по-кратко време.
- Внимавайте вратата на отделението за замразяване да е винаги правилно затворена.
- Разполагането на принадлежностите няма влияние върху енергийната консумация на уреда.

Шумове при работа

Напълно нормални шумове

- Шумове при работа на компресора.
- Шумове при движение на въздух от малкия мотор на вентилатора в хладилното отделение или други области.
- Гъргореци шумове, подобни на вряща вода.
- Чукащ шум при автоматично размразяване.
- Щракане преди компресорът да стартира.

Избягване на шумове

Уредът не е нивелиран

Нивелирайте уреда с помощта на нивелир. За тази цел използвайте винтовите крачета или подложете нещо.

Уредът опира в други уреди

Преместете уреда от допиращите се мебели или уреди.

Контейнерът или рафтовете се клатят или се захващат

Проверете изваждащите се честа и евентуално ги поставете отново.

Бутилките или съдовете се докосват

Леко раздалечете бутилките или съдовете един от друг.

Как да отстраняваме сами дребни повреди

Преди да се обадите на клиентската служба:

Проверете дали не можете сами да отстраните повредата с помощта на следните указания.

Трябва сами да поемете разходите за консултация с клиентската служба – включително и през периода на гаранцията!

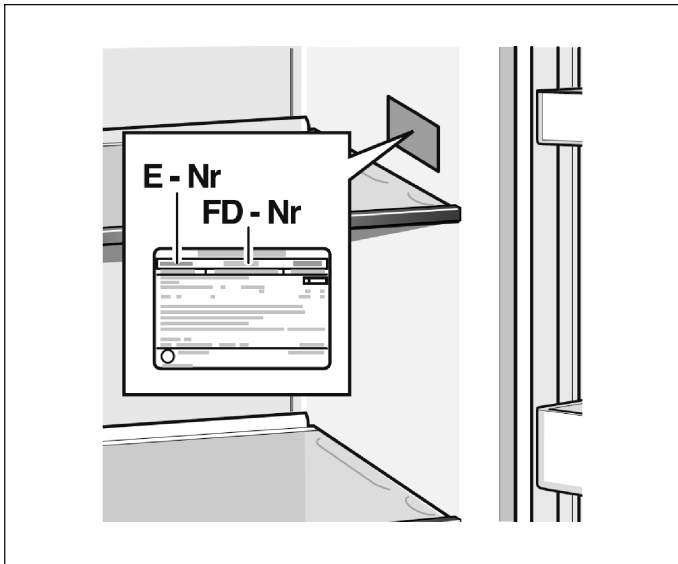
Повреда	Възможна причина	Отстраняване
Уредът не функционира	Щепселът не е пхнат правилно.	Проверете дали щепселът е правилно пхнат.
	Бушонът е изключен или е дефектен.	Проверете бушона, при нужда го сменете.
	Спиране на тока.	Проверете електрозахранването.
	Твърде ниска температура на околната среда.	Опирайте да решите проблема с намаляване на настроената температура.
	Нормално е уредът по време на автоматичния процес на размразяване да не работи или малко след включване на уреда, за да защити компресора.	
Миризми от вътрешността	Вътрешността е замърсена.	Почистете вътрешността.
	Някои храни, контейнери или опаковки причиняват миризми.	
Моторът работи постоянно	<p>Нормално е често да се чуват шумове от мотора. При следните обстоятелства моторът трябва да работи по-често:</p> <ul style="list-style-type: none"> ■ Температурата е настроена по-ниско от нужното. ■ Преди малко е вкарано голямо количество топли храни в уреда. ■ Температурата на околната среда е твърде висока. ■ Вратите са били твърде дълго отворени или са често пъти отворени. ■ След въвеждането в експлоатация или при изключен за по-дълго уред. 	
Във вътрешността се образува слой скреж	Изходите за въздух са покрити; недостатъчно проветрение; вратата не е правилно затворена.	<p>Уверете се, че изходите за въздух не са запушени от храни и че храните са така поставени, че да се гарантира достатъчно проветрение. Проверете дали вратата е правилно затворена.</p> <p>За отстраняване на скрежа: → Глава „Почистване на уреда“.</p>
Твърде топла температура в уреда	Възможно е вратите да са били твърде дълго или често отворени; или вратите да са задържани отворени поради пречка; или уредът да е бил с недостатъчно място отстрани, отдолу или отгоре.	Вратите да не се отварят ненужно или за повече от нужното; проверете свободното място около уреда.

Клиентска служба

В телефонния указател или в списъка с клиентски служби ще намерите служба в близост до вас.

Моля, посочете на клиентската служба номера на изделието (E) и заводския номер (FD) на уреда.

Тези данни ще намерите върху фирмената табелка.



Моля помогнете ни чрез посочване на номера на изделието и на производствения номер, за да избегнем ненужни пътувания. С това Вие спестявате допълнителни разходи.

Поръчка за ремонт и консултация при повреди

Данните за контакт за всички страни ще намерите в приложения списък с клиентски служби.



Thank you for buying a Bosch Home Appliance!

Register your new device on MyBosch now and profit directly from:

- **Expert tips & tricks for your appliance**
- **Warranty extension options**
- **Discounts for accessories & spare-parts**
- **Digital manual and all appliance data at hand**
- **Easy access to Bosch Home Appliances Service**

Free and easy registration – also on mobile phones:

www.bosch-home.com/welcome



Looking for help? You'll find it here.

Expert advice for your Bosch home appliances, need help with problems or a repair from Bosch experts.

Find out everything about the many ways Bosch can support you:

www.bosch-home.com/service

Contact data of all countries are listed in the attached service directory.

Bosch Home Appliance Group

P.O. Box 83 01 01

D-81701 Munich

Germany

www.bosch-home.com



8001181657 (9912)

bg