



**BOSCH**



**Register** your  
new device on  
MyBosch now and  
get free benefits:  
**[bosch-home.com/  
welcome](https://bosch-home.com/welcome)**

**KIV86..**

**KIV87..**

**[bg]** Ръководство за употреба

## Съдържание

|   |           |  |           |
|---|-----------|--|-----------|
| <b>1 Безопасност .....</b>                                      | <b>4</b>  | <b>7 Основни положения при<br/>работа с уреда .....</b>        | <b>16</b> |
| 1.1 Общи указания.....  | 4         | 7.1 Включване на уреда.....                                    | 16        |
| 1.2 Употреба по предназначение.....                             | 4         | 7.2 Указания за използване.....                                | 16        |
| 1.3 Ограничение на кръга от потребители .....                   | 4         | 7.3 Изключване на уреда.....                                   | 17        |
| 1.4 Сигурен транспорт .....                                     | 5         | 7.4 Настройка на температурата.....                            | 17        |
| 1.5 Безопасно инсталиране .....                                 | 5         | <b>8 Допълнителни функции .....</b>                            | <b>17</b> |
| 1.6 Сигурна употреба .....                                      | 6         | 8.1 Функция Super .....  | 17        |
| 1.7 Повреден уред .....   | 8         | <b>9 Аларма .....</b>  | <b>17</b> |
| <b>2 Предотвратяване на материални щети.....</b>                | <b>10</b> | 9.1 Аларма на вратата.....                                     | 17        |
| <b>3 Опазване на околната среда и икономия .....</b>            | <b>10</b> | <b>10 Хладилно отделение.....</b>                              | <b>17</b> |
| 3.1 Предаване на опаковката за отпадъци .....                   | 10        | 10.1 Съвети за складиране на храни в хладилното отделение..... | 18        |
| 3.2 Пестене на енергия.....                                     | 10        | 10.2 Температурни зони в хладилното отделение .....            | 18        |
| <b>4 Разполагане и свързване .....</b>                          | <b>11</b> | 10.3 Стикер ОК .....   | 18        |
| 4.1 Обхват на доставката.....                                   | 11        | <b>11 Фризер.....</b>  | <b>18</b> |
| 4.2 Критерии за мястото на монтаж.....                          | 11        | 11.1 Капацитет на замразяване.....                             | 19        |
| 4.3 Монтиране на уреда.....                                     | 12        | 11.2 Цялостно използване на обема на камерата.....             | 19        |
| 4.4 Подготовките уреда за първата употреба.....                 | 12        | 11.3 Съвети за складиране на храни в камерата.....             | 19        |
| 4.5 Свързване на уреда към електрозахранващата мрежа .....      | 12        | 11.4 Съвети за замразяване на пресни храни.....                | 19        |
| <b>5 Запознаване .....</b>                                      | <b>13</b> | 11.5 Трайност на замразения продукт при -18 °С.....            | 20        |
| 5.1 Уред .....  | 13        | 11.6 Методи на размразяване за продукти .....                  | 20        |
| 5.2 Панел за обслужване .....                                   | 14        | <b>12 Размразяване .....</b>                                   | <b>20</b> |
| <b>6 Оборудване.....</b>  | <b>15</b> | 12.1 Размразяване в хладилното отделение .....                 | 20        |
| 6.1 Доставка.....   | 15        | 12.2 Размразяване в камерата.....                              | 21        |
| 6.2 Кутия за плодове и зеленчуци с регулатор на влажността..... | 15        | <b>13 Почистване и поддръжка .....</b>                         | <b>21</b> |
| 6.3 Отделение за сирене и масло .....                           | 15        | 13.1 Подготовка на уреда за почистване .....                   | 21        |
| 6.4 Отделение на вратата .....                                  | 15        | 13.2 Почистване на уреда.....                                  | 22        |
| 6.5 Принадлежности .....  | 16        |  |           |

|  |           |
|--|-----------|
| 13.3 Почистване на улея за конденз и отвора за източване ..... | 22        |
| 13.4 Сваляне на елементите на оборудването .....               | 23        |
| <b>14 Отстраняване на неизправности .....</b>                  | <b>24</b> |
| <b>15 Съхранение и предаване за отпадъци .....</b>             | <b>26</b> |
| 15.1 Изваждане на уреда от употреба .....                      | 26        |
| 15.2 Предаване за отпадъци на излезли от употреба уреди.....   | 27        |
| <b>16 Отдел по обслужване на клиенти .....</b>                 | <b>27</b> |
| 16.1 Номер на изделието (E-Nr.) и заводски номер (FD) .....    | 28        |
| <b>17 Технически данни .....</b>                               | <b>28</b> |



## 1 Безопасност

---

Спазвайте указанията за безопасност по-долу.

### 1.1 Общи указания

- Прочетете внимателно това ръководство.
- Запазете ръководството, както и продуктовата информация, за по-нататъшна справка или за следващите собственици.
- Не свързвайте уреда в случай на повреда, получена по време на транспортирането.

### 1.2 Употреба по предназначение

Този уред е предназначен само за вграждане.

Използвайте уреда само:

- за охлаждане и замразяване на хранителни продукти и за приготвяне на кубчета лед.
- в домакинството и в затворени помещения в домашна обстановка.
- на височина до 2000 м над морското равнище.

### 1.3 Ограничение на кръга от потребители

Този уред може да се използва от деца на възраст над 8 години и от лица с намалени физически, сетивни или умствени способности или липса на опит и/или знания, ако са под наблюдение или са инструктирани относно безопасната употреба на уреда и са разбрали произтичащите от употребата опасности. Децата не трябва да играят с уреда.

Почистването и поддръжката от страна на потребителя не трябва да се извършват от деца без наблюдение.

Деца над 3 години и под 8 години могат да зареждат и разтоварват хладилника/фризера.

## 1.4 Сигурен транспорт

### **⚠ ПРЕДУПРЕЖДЕНИЕ – Опасност от нараняване!**

Високото тегло на уреда може да доведе до наранявания при повдигане.

- ▶ Не повдигайте сами уреда.

## 1.5 Безопасно инсталиране

### **⚠ ПРЕДУПРЕЖДЕНИЕ – Опасност от токов удар!**

Некомпетентно извършено инсталиране представлява опасност.

- ▶ Свързвайте и експлоатирайте уреда само в съответствие с данните на фабричната табелка.
- ▶ Уредът трябва да се свързва към електрическа мрежа с променлив ток единствено посредством инсталиран според правилата заземен контакт.
- ▶ Системата от защитни проводници на електрическата сградна инсталация трябва да е инсталирана съгласно изискванията.
- ▶ Никога не захранвайте уреда посредством външно комутационно устройство, напр. таймер или дистанционно управление.
- ▶ Ако уредът е вграден, щепселът на кабела за свързване към мрежата трябва да е свободно достъпен, или ако не е възможен свободен достъп, в положената неподвижно електрическа инсталация трябва да се вгради разделително приспособление за всички полюси съгласно разпоредбите за монтаж.
- ▶ При разполагане на уреда не допускайте притискане или повреждане на кабела за свързване към мрежата.

Повредена изолация на кабела за свързване към мрежата представлява опасност.

- ▶ Никога не допускайте контакт на кабела за свързване към мрежата с източници на топлина.

### **⚠ ПРЕДУПРЕЖДЕНИЕ – Опасност от експлозия!**

Ако отворите за проветрение на уреда са затворени, при теч от хладилния кръг може да се образува запалима смес от въздух и газ.

- ▶ Отворите за проветрение в корпуса на уреда или във вградените корпус да не се затварят.

### **⚠ ПРЕДУПРЕЖДЕНИЕ – Опасност от пожар!**

Употребата на удължен кабел за свързване към мрежата и неразрешени адаптери представлява опасност.

- ▶ Не използвайте разклонители или удължители.
- ▶ Ако кабелът за свързване към мрежата е твърде къс, се свържете с отдела по обслужване на клиенти.
- ▶ Използвайте само разрешени от производителя адаптери. Преносими разклонители или захранващи блокове могат да прегреят и да предизвикат пожар.
- ▶ Преносими разклонители или захранващи блокове да не се поставят от задната страна на уредите.

## **1.6 Сигурна употреба**

### **⚠ ПРЕДУПРЕЖДЕНИЕ – Опасност от токов удар!**

Проникващата влага може да предизвика токов удар.

- ▶ Използвайте уреда само в затворени помещения.
- ▶ Никога не излагайте уреда на силна топлина и влага.
- ▶ За почистване на уреда не използвайте машина за почистване с пара или с високо налягане.

### **⚠ ПРЕДУПРЕЖДЕНИЕ – Опасност от задушаване!**

Деца могат да нахлузят на главата си опаковъчния материал или да се увият в него и да се задушат.

- ▶ Дръжте далеч от деца опаковъчния материал.
- ▶ Не допускайте деца да играят с опаковъчния материал. Деца могат да вдишат или да погълнат малки части и да се задушат.
- ▶ Дръжте далеч от деца малките части.
- ▶ Не допускайте деца да играят с малки части.

**⚠ ПРЕДУПРЕЖДЕНИЕ – Опасност от експлозия!**

Механичните съоръжения или други средства могат да повредят хладилния кръг, запалимият хладилен агент може да излезе и експлодира.

- ▶ За ускоряване на процеса на размразяване не използвайте други механични съоръжения или други средства, различни от препоръчаните от производителя.

Продукти с възпламеними аерозоли и експлозивни вещества, напр. спрейове, могат да експлодират.

- ▶ Не съхранявайте в уреда продукти с възпламеними аерозоли и експлозивни вещества.

**⚠ ПРЕДУПРЕЖДЕНИЕ – Опасност от пожар!**

Електрическите уреди във вътрешността на уреда могат да доведат до пожар, напр. отоплителни уреди или електрически ледогенератори.

- ▶ Не използвайте електроуреди в уреда.

**⚠ ПРЕДУПРЕЖДЕНИЕ – Опасност от нараняване!**

Съдове с газирани напитки могат да се спукат.

- ▶ Не съхранявайте съдове с газирани напитки във фризера.

Нараняване на очите поради изтичане на запалим хладилен агент и вредни газове.

- ▶ Пазете тръбите на контура на хладилния агент и изолацията от повреждане.

**⚠ ПРЕДУПРЕЖДЕНИЕ – Опасност от студено изгаряне!**

Контактът със замразени продукти и студени повърхности може да доведе до нараняване.

- ▶ Никога не поставяйте в устата си замразени продукти непосредствено след изваждане от фризера.

- ▶ Избягвайте продължителен контакт на кожата със замразени продукти, лед и тръбите във фризера.

## **⚠ ВНИМАТЕЛНО – Опасност от увреждане на здравето!**

За да избегнете замърсяване на храни, спазвайте следните указания.

- ▶ Ако вратата се отвори за дълго, може да се повиши значително температурата в уреда.
- ▶ Повърхностите, които влизат в контакт с хранителни продукти и достъпни системи за изтичане, редовно да се почистват.
- ▶ Суровото месо и рибата да се съхраняват в контейнерите в хладилника така, че да не докосват другите продукти или да не капят върху тях.
- ▶ Ако хладилникът/камерата са празни за дълго, изключете ги, размразете, почистете и оставете отворена вратата, за да се избегне образуване на плесен.

Частите в уреда от метал или метална оптика могат да съдържат алуминий. Когато кисели хранителни продукти влезнат в контакт с алуминия, алуминиевите йони могат да преминат в хранителните продукти.

- ▶ Не яжте замърсените хранителни продукти.

## **1.7 Повреден уред**

### **⚠ ПРЕДУПРЕЖДЕНИЕ – Опасност от токов удар!**

Повреден уред или кабел за свързване към мрежата представляват опасност.

- ▶ Никога не пускайте в експлоатация повреден уред.
- ▶ Свържете се със службата за обслужване на клиенти.  
→ Страница 27

Некомпетентно извършените ремонти представляват опасност.

- ▶ Само обучен за целта специализиран персонал трябва да извършва ремонти на уреда.
- ▶ За ремонта на уреда трябва да се използват само оригинални резервни части.
- ▶ Ако кабелът за свързване към мрежата на този уред бъде повреден, той трябва да се смени със специален кабел за свързване към мрежата, който може да се закупи от производителя или неговия отдел по обслужване на клиенти.



**⚠ ПРЕДУПРЕЖДЕНИЕ – Опасност от пожар!**

При повреждане на тръбите могат да излезнат запалим хладилен агент и вредни газове и да се възпламенят.

- ▶ Пазете уреда далеч от огън или източници на запалване.
- ▶ Проветрете помещението.
- ▶ Изключете уреда. → *Страница 17*
- ▶ Издърпайте щепсела на кабела за свързване към мрежата от контакта или изключете предпазителя в кутията с предпазители.
- ▶ Свържете се с отдела по обслужване на клиенти.  
→ *Страница 27*

---

## 2 Предотвратяване на материални щети

### ВНИМАНИЕ!

Чрез използването на подиуми, поставки или врати на уреда като места за сядане или качване уредът може да се повреди.

- ▶ Не стъпвайте върху основата, чекмеджетата или вратите и не се подпирайте на тях.

Чрез замърсявания с масло или грес могат да се напукат пластмасовите части и уплътненията на вратите.

- ▶ Поддържайте пластмасовите части и уплътненията на вратите чисти от масло и грес.

Частите в уреда от метал или метална оптика могат да съдържат алуминий. Алуминият реагира при контакт с кисели хранителни продукти.

- ▶ Не складирайте хранителни продукти неопаковани в уреда.

---

## 3 Опазване на околната среда и икономия

### 3.1 Предаване на опаковката за отпадъци

Опаковъчните материали са съвместими с околната среда и могат да се използват повторно.

- ▶ Предавайте отделните компоненти за отпадъци разделно според вида.

### 3.2 Пестене на енергия

Ако спазвате тези указания, Вашите уред ще консумира по-малко ток.

#### Избор на място на поставяне

- Пазете уреда от директна слънчева светлина.
- Инсталирайте уреда на максимално разстояние спрямо радиатори, печки и други източници на топлина:
  - 30 мм разстояние спрямо печки на електричество или газ.
  - 300 мм разстояние спрямо печки на течно гориво или въглища.
- Никога не покривайте или затваряйте външните вентилационни решетки.

#### Пестене на енергия при употреба

**Бележка:** Разположението на елементите на оборудването не влияе на разхода на електроенергия на уреда.

- Отваряйте вратата на уреда само за кратко.
- Никога не покривайте или затваряйте вътрешните отвори за проветрение или външните вентилационни решетки.
- Транспортирайте купените хранителни продукти в хладилна чанта и ги поставете бързо в уреда.
- Оставете топлите хранителни продукти и напитки да се охладят преди съхранението.
- Поставете замразените продукти за размразяване в хладилното отделение, за да използвате студа на замразените продукти.
- Винаги оставяйте малко пространство между хранителните продукти и задната стена.

- Опаковайте хранителните продукти херметически.
- Редовно размразявайте фризе-ра.
- Само за кратко отваряйте камерата и я затваряйте внимателно.

## 4 Разполагане и свързване

### 4.1 Обхват на доставката

Проверявайте след разопаковането всички части за транспортни щети и пълнота на доставката.

В случаи на рекламация се обърнете към Вашия търговец или към нашата служба за обслужване на клиенти → *Страница 27*.

Доставката включва:

- Уред за вграждане
- Оборудване и принадлежности<sup>1</sup>
- Монтажен материал
- Ръководство за монтаж
- Ръководство за употреба
- Списък с клиентските служби
- Гаранционна книжка<sup>2</sup>
- Енергиен етикет
- Информация за разхода на електроенергия и за шумове

### 4.2 Критерии за мястото на монтаж

#### ПРЕДУПРЕЖДЕНИЕ Опасност от експлозия!

Ако уредът е в малка стая, при теч от хладилния кръг може да се образува запалима смес от въздух и газ.

- ▶ Поставете уреда само в помещение, което има минимум обем от 1 м<sup>3</sup> на 8 г хладилен агент. Количеството хладилен агент е върху типовата табелка. → "Уред", Фиг.

**1/3**, Страница 13

Теглото на уреда може да възлиза на до 65 кг в зависимост от модела.

За да се поеме теглото на уреда, трябва основата да е достатъчно стабилна.

#### Разрешена температура в помещението

Разрешената температура в помещението зависи от климатичния клас на уреда.

Климатичният клас е върху типовата табелка. → "Уред", Фиг. **1/3**, Страница 13

| Климатичен клас | Разрешена температура в помещението |
|-----------------|-------------------------------------|
| SN              | 10 °C...32 °C                       |
| N               | 16 °C...32 °C                       |
| ST              | 16 °C...38 °C                       |
| T               | 16 °C...43 °C                       |

Уредът е напълно годен за експлоатация в рамките на разрешената температура в помещението.

<sup>1</sup> Според оборудването на уреда

<sup>2</sup> Не във всички страни

Ако уред от климатичен клас SN се използва при по-ниска температура в помещението, може да се изключи вероятността за повреди на уреда до температура в помещението от 5°C.

### **Размери на нишата**

Спазвайте размерите на нишата, ако вграждате уреда си в ниша. При отклонения могат да възникнат проблеми при инсталирането на уреда.

### **Дълбочина на нишата**

Вграждайте уреда в препоръчителната дълбочина на нишата от 560 мм.

При по-малка дълбочина на нишата разходът на електроенергия се повишава леко. Дълбочината на нишата трябва да е минимум 550 мм.

### **Ширина на нишата**

За уреда е необходима вътрешна ширина на нишата за вграждане от минимум 560 мм.

### **Инсталиране Side by side**

Ако 2 уреда се поставят един до друг, между тях трябва да има минимум 150 мм разстояние.

## **4.3 Монтиране на уреда**

- ▶ Монтирайте уреда съгласно приложеното ръководство за монтаж.

## **4.4 Подгответе уреда за първата употреба**

1. Вземете информационния материал.
2. Отстранете защитните фолиа и транспортните предпазители, напр. лентите тиксо и картона.
3. Почистване за пръв път на уреда. → *Страница 22*

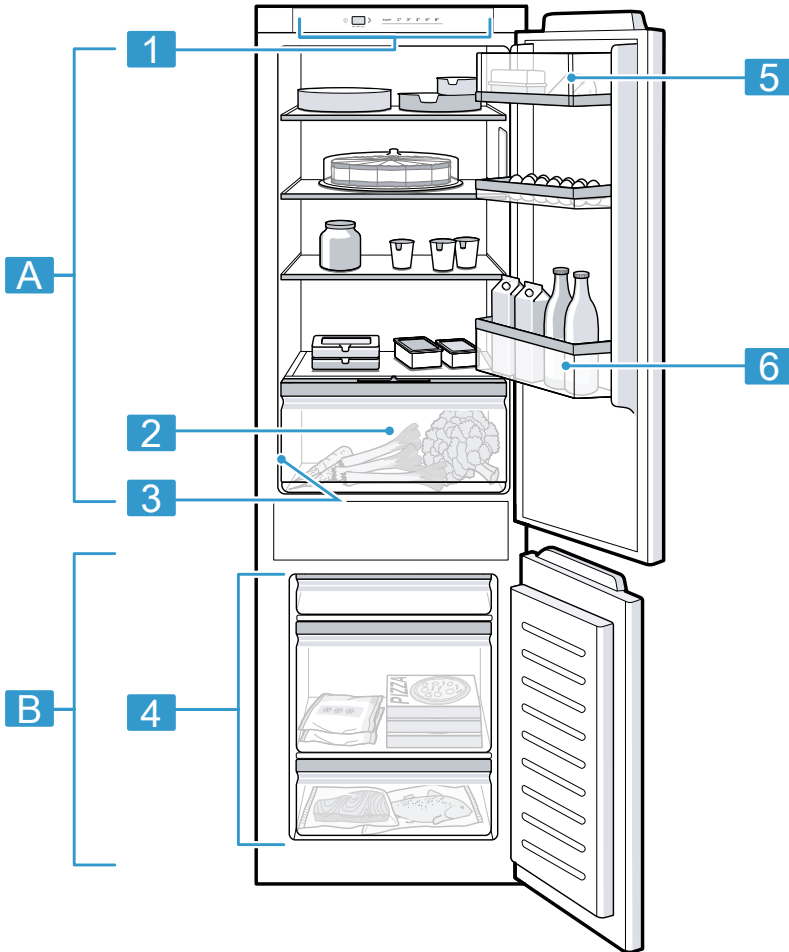
## **4.5 Свързване на уреда към електрозахранващата мрежа**

1. Включете щепсела за слаботокови уреди на кабела за свързване към мрежата в уреда.
  2. Включете щепсела на кабела за свързване към мрежата на уреда в електрически контакт в близост до уреда.  
Техническите параметри за свързване на уреда са посочени на фирмената табелка. → "Уред", Фиг. 1/3, Страница 13
  3. Проверете стабилното положение на щепсела.
- ✓ Уредът е готов за работа.

## 5 Запознаване

### 5.1 Уред

Тук ще намерите общ преглед на компонентите на Вашия уред.



**1**

**A** Хладилно отделение

**B** Фризер

**1** Панел за обслужване

**2** Кутия за плодове и зеленчуци с регулатор на влажността → *Страница 15*

**3** Фабрична табелка

**4** Кутия за замразени продукти

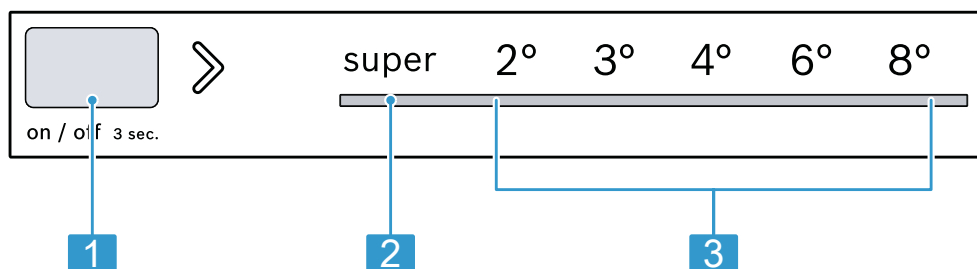
**5** Отделение за сирене и масло → Страница 15

**6** Отделение на вратата за големи шишета

**Бележка:** Възможни са отклонения между уреда и фигурите в зависимост от оборудването.

## 5.2 Панел за обслужване

Посредством панела за обслужване се настройват всички функции на Вашия уред и се извежда информация относно режима на работа.



**2**

**1** » настройва температурата на хладилното отделение.

**2** super свети, когато е включена функцията Super.

**3** Показва настроената температура в хладилното отделение в °C.

## 6 Оборудване

Оборудването на уреда е в зависимост от модела.

### 6.1 Поставка

За да промените рафта според нуждата, извадете го и го поставете на друго място.

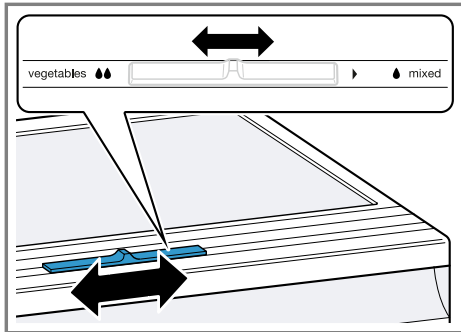
→ "Сваляне на отделението",

Страница 23

### 6.2 Кутия за плодове и зеленчуци с регулатор на влажността



Складирайте пресните плодове и зеленчуци в контейнера за плодове и зеленчуци.

С помощта на регулатора на влажността можете да регулирате влажността на въздуха в контейнера за плодове и зеленчуци. По този начин можете да съхранявате пресните плодове и зеленчуци по-дълго, отколкото при традиционното съхранение.



Можете да регулирате влажността на въздуха в контейнера за плодове и зеленчуци според вида и

количеството на съхраняваните продукти чрез изместване на регулатора на влажността:

- Ниска влажност на въздуха  при предимно съхраняване на плодове, смесено или високо натоварване.
- Висока влажност на въздуха  при съхраняване предимно на зеленчуци, както и при ниски количества.

В зависимост от съхраняваните количества и продуктите за съхранение в контейнера за плодове и зеленчуци може да се образува кондензат.

Отстранете водата от конденз със суха кърпа и регулирайте влажността на въздуха в кутията за зеленчуци чрез регулатора на влажността.

За да се запазят качеството и ароматът, съхранявайте чувствителните към студ плодове и зеленчуци извън уреда при температури от ок. 8 °C до 12 °C, напр. ананас, банани, цитрусови плодове, краставици, тиквички, чушки, домати и картофи.

### 6.3 Отделение за сирене и масло

Съхранявайте масло и кашкавал в отделението за масло и сирене.

### 6.4 Отделение на вратата

За да промените отделението на вратата според нуждата, можете да го извадите да го използвате отно-

во на друго място.

→ "Сваляне на отделението на вратата", Страница 23

## 6.5 Принадлежности

Използвайте оригинални принадлежности. Те са специално приготвени за Вашия уред.

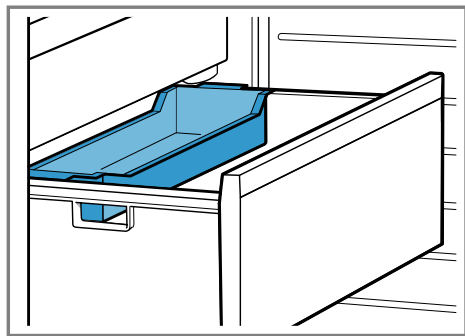
Принадлежностите на Вашия уред зависят от модела.

### Отделение за яйца

Поставяйте сигурно яйцата в отделението.

### Отделение за замразени продукти

В пликче за замразяване могат да се съхраняват по-малки храни, които да замръзват бързо, напр. горски плодове, парчета плодове, билки и зеленчуци.



Продуктите за замразяване да се разпределят равномерно в купата за замразяване и да се оставят за ок. 10 до 12 часа. След това напълнете в плик за замразяване или кутия.

### Поставка за лед

Използвайте поставката за лед, за да генерирате кубчета лед.

## Генериране на ледчета

1. Напълнете поставката за лед до 3/4 с вода и поставете във фризера.

Замръзналата поставка за лед се освобождава само с тъп предмет, напр. дръжка на лъжица.

2. За изваждане на кубчетата лед поставете поставката за лед за кратко под течаща вода или я усучете леко.

---

## 7 Основни положения при работа с уреда

### 7.1 Включване на уреда

1. Натиснете **on / off** 3 sec.

**Бележка:** Ако уредът преди това е бил изключен от панела за обслужване, задръжте **on / off** 3 sec. натиснат за 3 секунди.

- ✓ Уредът започва да охлажда.
2. Настройте желаната температура. → Страница 17

### 7.2 Указания за използване

- Ако сте включили уреда, няколко часа са нужни до достигане на настроената температура. Не поставяйте храни преди температурата да се достигне.
- Корпусът около камерата леко се нагрива. Това предотвратява образуване на кондензат в областта на уплътнението на вратата.
- Ако затворите вратата, може да се получи вакуум. Вратата се отваря трудно. Изчакайте един момент докато вакуумът се изравни.



## 7.3 Изключване на уреда

- ▶ Натиснете **on / off** 3 sec.

## 7.4 Настройка на температурата

### Настройка на температурата на хладилното отделение

- ▶ Натискайте **»** докато температурната индикация не покаже желаната температура.

Препоръчителната температура в хладилното отделение възлиза на 4 °C.

→ "Стикер ОК", Страница 18

### Настройка на температурата в камерата

- ▶ За да настроите температурата на камерата, променете температурата на хладилното отделение → Страница 17.

Температурата на хладилното отделение влияе на температурата на камерата. По-високите температури на хладилното отделение генерират по-високи температури на камерата.

## 8 Допълнителни функции

### 8.1 Функция Super

При Функция Super хладилното отделение и камерата охлаждад по-силно.

Включете Функция Super 4 до 6 часа преди складирането на количество хранителни продукти от 2 кг.

За да използвате възможността за замразяване, използвайте Функция Super.

→ "Капацитет на замразяване", Страница 19

**Бележка:** Когато Функция Super е включена, е възможна засилена поява на шумове.

### Функция Super включване

- ▶ Натискайте **»** докато super не светне.

**Бележка:** След около 48 часа уредът превключва в нормален режим на работа.

### Функция Super изключване

- ▶ Натиснете **»**.

---

## 9 Аларма

### 9.1 Аларма на вратата

Ако вратата на уреда остане отворена по-продължително, се включва алармата на вратата. След 10 минути вътрешното осветление мига.

### Изключване на алармата на вратата

- ▶ Затворете вратата на уреда или натиснете **»**.
- ✓ Предупредителният тон е изключен.

---

## 10 Хладилно отделение

В хладилното отделение можете да съхранявате месо, салам, риба, млечни продукти, яйца, приготвени ястия и печива.

Може да се настрои температура от 2 °C до 8 °C.

Препоръчителната температура в хладилното отделение възлиза на 4 °С.

→ "Стикер ОК", Страница 18

Благодарение на съхранението на студено можете да съхранявате за кратък или средно дълъг период от време и бързо развалящи се хранителни продукти. Колкото по-ниска е избраната температура, толкова по-дълго се запазват продуктите.

### 10.1 Съвети за складиране на храни в хладилното отделение

- Складирайте само пресни и неразвалени хранителни продукти.
- Спазвайте зададената от производителя минимална трайност или дата на консумация.
- Съхранявайте хранителните продукти добре опаковани или покрити.
- Първо изчакайте да изстинат топлите храни и напитки.

### 10.2 Температурни зони в хладилното отделение

Чрез циркулацията на въздуха в хладилното отделение има различни температурни зони.

#### Зона с най-ниска температура

Най-студената зона се намира между отпечатаната встрани стрелка и разположената под нея поставка.

**Съвет:** Съхранявайте лесно развалящите се хранителни продукти в най-студената зона, напр. риба, салам и месо.

#### Зона с най-висока температура

Най-топлата зона се намира най-горе на вратата.

**Съвет:** Съхранявайте нечувствителни храни в най-топлата зона, напр. кашкавал и масло. Така сиреното може да развие своя аромат, маслото може да се размазва.

### 10.3 Стикер ОК

Посредством стикера ОК можете да проверите дали температурата в хладилното отделение достига препоръчителната за хранителни продукти безопасна стойност от +4 °С или по-ниска.

Стикерът ОК не е наличен при всички модели.

Ако стикерът не показва „ОК“, понижете температурата поетапно.

→ "Настройка на температурата на хладилното отделение", Страница 17

След пускане на уреда в експлоатация достигането на настроената температура може да отнеме до 12 часа.



Правилно настройване

---

## 11 Фризер

В камерата можете да съхранявате продукти за дълбоко замразяване, да замразявате храни и да генерирате ледчета.

Температурата в камерата зависи от температурата в хладилното отделение.

Дългосрочното съхранение на хранителни продукти трябва да става при температура -18 °С или по-ниска.

Чрез складирането във фризера можете дългосрочно да съхранявате развалящи се храни. Ниските температури забавят или спират развалянето.

## 11.1 Капацитет на замразяване

Максималното количество за замразяване указва какво количество хранителни продукти за колко часа може да бъде замразено изцяло. Данни за количество за замразяване са посочени на фабричната табелка. → "Уред", Фиг. 1/3, Страница 13

### Предпоставки за замразяваща способност

1. Ок. 24 часа преди поставянето на пресни продукти включете Функция Super.  
→ "Функция Super включване", Страница 17
2. Първо поставете хранителните продукти в най-горното отделение на камерата. Там храните най-бързо замръзват.

## 11.2 Цялостно използване на обема на камерата

Научете как да поставяте максимално количество продукти в камерата.

1. Извадете всички елементи на оборудването. → Страница 23
2. Съхранявайте хранителните продукти непосредствено върху поставките и дъното на фризера.

## 11.3 Съвети за складиране на храни в камерата

- За да замразите по-големи количества пресни храни бързо и щадящо, ги поставяйте в долния контейнер на камерата.
- Разпределете хранителните продукти по цялата повърхност в отделенията или в контейнерите за замразени продукти.
- Хранителните продукти за замразяване не трябва да попадат в контакт със замразени хранителни продукти.
- За да може въздухът да циркулира в уреда, контейнерът на камерата да се пъхне докрай.

## 11.4 Съвети за замразяване на пресни храни

- Замразявайте само пресни хранителни продукти в безупречно състояние.
- Замразяване на хранителни продукти на порции.
- Пригответените храни са по-подходящи от суровите храни.
- Преди замразяване измийте, нарежете на ситно и бланширайте зеленчуците.
- Плодове: преди замразяване измийте, почистете от семенниците и евентуално обелете, при необходимост добавете захар или разтвор на аскорбинова киселина.
- Подходящи за замразяване хранителни продукти напр. печива, риба и морски дарове, месо, дивеч и птици, яйца без черупка, сирене, масло, извара, готови ястия и остатъци от ястия.
- Неподходящи за замразяване хранителни продукти, напр. салата, репички, яйца с черупки,

грозде, сурови ябълки и круши, кисело мляко, кисела сметана, крем фреш и майонеза.

### Опаковане на замразени продукти

Подходящата опаковка и правилния вид опаковане запазват значително продуктовото качество и избягват болката при допир със замразено.

1. Поставете хранителните продукти в опаковката.
2. Изпуснете въздуха.
3. Затворете опаковката херметически с цел предотвратяване загуба на вкуса или изсъхване на хранителните продукти.
4. Поставете надпис на опаковката със съдържанието и датата на замразяване.

### 11.5 Трайност на замразения продукт при $-18^{\circ}\text{C}$

| Хранителен продукт                     | Време на складиране |
|--|---------------------|
| Риба, салами, приготвени ястия, печива | до 6 месеца         |
| Птиче месо, месо                       | до 8 месеца         |
| Зеленчуци, плодове                     | до 12 месеца        |

Маркираният календар на замразяване показва максималния период на съхранение в месеци при постоянна температура от  $-18^{\circ}\text{C}$ .

### 11.6 Методи на размразяване за продукти

#### ВНИМАТЕЛНО

**Опасност от увреждане на здравето!**

При размразяване е възможно размножаване на бактерии и замразените продукти могат да се развалят.

- ▶ Частично или напълно размразени хранителни продукти не замразявайте повторно.
- ▶ Замразете отново едва след сваряване или печене.
- ▶ Не изчакайте края на периода на съхранение.
- В отделението за охлаждане размразявайте животински хранителни продукти, напр. риба, месо, сирене и извара.
- Размразяване на хляб при стайна температура.
- Пригответе хранителните продукти в микровълновата печка, във фурната или на котлона за незабавна консумация.

## 12 Размразяване

### 12.1 Размразяване в хладилното отделение

При работа по задната стена на хладилното отделение се образуват капки кондензна вода или скреж. Задната стена в хладилното отделение се размразява автоматично. Кондензната вода преминава през улея за кондензна вода в отвора за оттичане към купата за изпаряване и не трябва да се бърше.

За да може да изтече кондензната вода и да се избегнат миризмите, спазвайте следната информация:

→ "Почистване на улея за конденз и отвора за източване",  
Страница 22.

## 12.2 Размразяване в камерата

Фризерът не се размразява автоматично. Слой скреж във фризера затруднява подаването на студ към замразените продукти и увеличава разхода на ток.

### Размразяване на камерата

Редовно разтопявайте слоя скреж във фризера.

1. Включете Функция Super ок.4 часа преди размразяването.  
→ "Функция Super включване",  
Страница 17

По този начин хранителните продукти достигат много ниска температура и е възможно по-продължително съхранение на хранителните продукти при стайна температура.

2. Извадете контейнера за замразени продукти със замразените продукти и ги поставете временно на хладно място. Поставете акумулаторите на студ, ако има, върху продукта за замразяване.
3. Изключете уреда. → Страница 17
4. Разкачете уреда от електрическата мрежа.

Издърпайте щепсела на кабела за свързване към мрежата от контакта или изключете предпазителя в кутията с предпазители.

5. За да ускорите процеса на размразяване: поставете във фризера тенджерата с гореща вода върху подложка за тенджери.
6. Кондензната вода се избърсва с мека кърпа или гъба.
7. Камерата се изтрива с мека и суха кърпа.

8. Електрическо свързване на уреда.
9. Включете уреда. → Страница 16
10. Поставете обратно контейнера за замразени продукти със замразените продукти.

---

## 13 Почистване и поддръжка

Почиствайте и поддържайте старателно Вашия уред, за да съхраните неговата функционалност за дълго време.

Почистването на недостъпни места трябва да се извършва от отдела по обслужване на клиенти. Почистването от отдела по обслужване на клиенти може да причини разходи.

### 13.1 Подготовка на уреда за почистване

1. Изключете уреда. → Страница 17
2. Разкачете уреда от електрическата мрежа.  
Издърпайте щепсела на кабела за свързване към мрежата от контакта или изключете предпазителя в кутията с предпазители.
3. Извадете всички хранителни продукти и ги съхранявайте на хладно място.  
Ако е наличен, поставете акумулатора на студ върху хранителните продукти.
4. Ако е наличен слой скреж, оставете го да се размрази.
5. Извадете всички елементи на оборудването от уреда.  
→ Страница 23

## 13.2 Почистване на уреда

### **⚠ ПРЕДУПРЕЖДЕНИЕ**

#### **Опасност от токов удар!**

Проникващата влага може да предизвика токов удар.

- ▶ За почистване на уреда не използвайте машина за почистване с пара или с високо налягане.

Течността в осветлението или в елементите за управление може да е опасна.

- ▶ Водата от миенето не трябва да попада в осветлението или в елементите за управление.

### **ВНИМАНИЕ!**

Неподходящи почистващи средства могат да повредят повърхностите на уреда.

- ▶ Не използвайте твърди абразивни гъби или гъби за чистене.
- ▶ Не използвайте агресивни или абразивни почистващи средства.
- ▶ Не използвайте почистващи средства с високо съдържание на алкохол.

Ако течност попадне в отвора, изпарителната купа може да прелее.

- ▶ Водата от миенето не трябва да попада в отвора за източване.

Ако части на оборудването и принадлежности се чистят в съдомиялна машина, те могат да се деформират или обезцветят.

- ▶ Никога не почиствайте части на оборудването и принадлежности се чистят в съдомиялна машина.

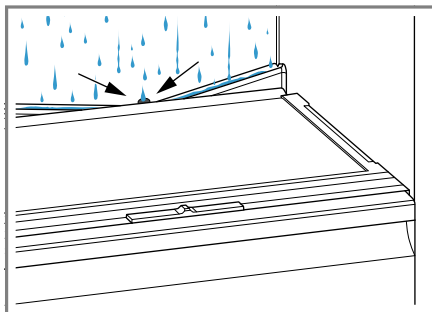
1. Подготовка на уреда за почистване. → *Страница 21*
2. Уредът, частите на оборудването и уплътненията на вратите се почистват с кърпа, хладка вода и малко рН неутрален почистващ препарат.
3. Подсушете основно с мека суха кърпа.

4. Поставете частите на оборудването.
5. Електрическо свързване на уреда.
6. Включете уреда. → *Страница 16*
7. Вкарайте хранителните продукти.

## 13.3 Почистване на улея за конденз и отвора за източване

За да може да изтече кондензната вода, почиствайте улея за кондензна вода и отвора за оттичане редовно.

- ▶ Внимателно почистете улея за конденз и отворът за източване, напр. с тампони.

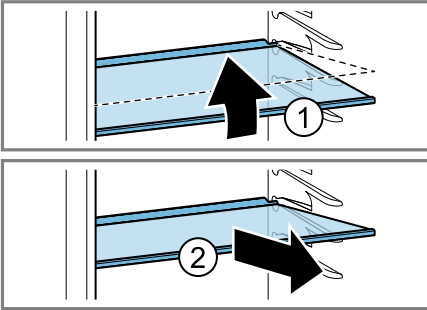


## 13.4 Сваляне на елементите на оборудването

Ако искате основно да почистите части на оборудването, извадете ги от уреда.

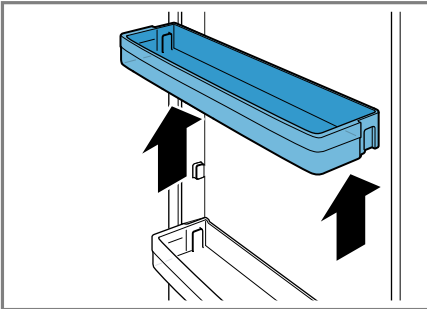
### Сваляне на отделението

- ▶ Повдигнете ① и извадете ② отделението.



### Сваляне на отделението на вратата

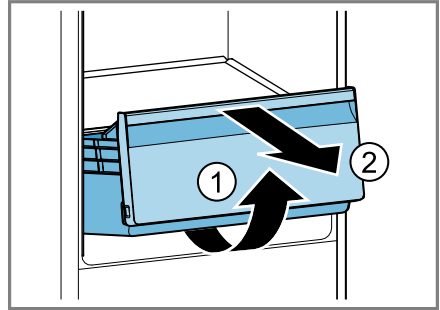
- ▶ Повдигнете отделението на вратата и го свалете.



### Сваляне на контейнера за плодове и зеленчуци

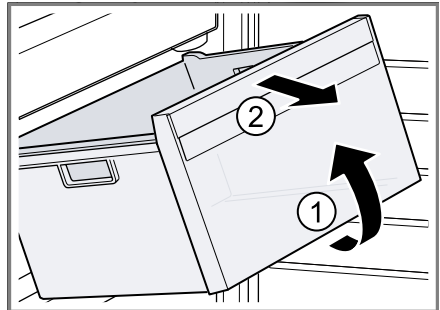
- 1. Изтеглете контейнера за плодове и зеленчуци докрай.

- 2. Повдигнете ① отпред и свалете ② контейнера за плодове и зеленчуци.



### Сваляне на кутията за замразени продукти

- 1. Извадете контейнера за замразени продукти до ограничителя.
- 2. Повдигнете напред контейнера за замразени продукти ① и го свалете ②.



## 14 Отстраняване на неизправности

Можете да отстраните самостоятелно малки неизправности по Вашия уред. Преди да се свържете с отдела по обслужване на клиенти, направете справка с информацията за отстраняване на неизправности. Така ще избегнете ненужни разходи.

### ПРЕДУПРЕЖДЕНИЕ Опасност от токов удар!

Некомпетентно извършените ремонти представляват опасност.

- ▶ Само обучен за целта специализиран персонал трябва да извършва ремонти на уреда.
- ▶ За ремонта на уреда трябва да се използват само оригинални резервни части.
- ▶ Ако кабелът за свързване към мрежата на този уред бъде повреден, той трябва да се смени със специален кабел за свързване към мрежата, който може да се закупи от производителя или неговия отдел по обслужване на клиенти.

| Неизправност  | Причина и отстраняване на неизправности   |
|---|---|
| Уредът не охлажда, индикациите и осветлението светят. | Включен е режим Преглед.<br><ul style="list-style-type: none"> <li>▶ Извършете самостоятелен тест на уреда.<br/>→ Страница 26</li> <li>✓ След завършване на самостоятелния тест уредът превключва в нормален режим на работа.</li> </ul>  |
| LED осветлението не функционира.                      | Възможни са различни причини.<br><ul style="list-style-type: none"> <li>▶ Свържете се със службата за обслужване на клиенти.<br/>Номерът на клиентската служба ще откриете в приложения списък с клиентски служби.</li> </ul>   |
| Температурата се различава значително от настройката. | Възможни са различни причини.<br><ol style="list-style-type: none"> <li>1. Изключете уреда. → Страница 17</li> <li>2. Включете отново уреда след ок. 5 минути.<br/>→ Страница 16 <ul style="list-style-type: none"> <li>– Когато температурата е твърде висока, я проверете отново след няколко часа.</li> <li>– Когато температурата е твърде ниска, я проверете отново на следващия ден.</li> </ul> </li> </ol> |
| Подът на хладилното отделение е влажен.               | Улеят за конденз и отворът за източване са запушени.<br><ul style="list-style-type: none"> <li>▶ Почистете улея за конденз и отвора за източване. → Страница 22</li> </ul>  |



| <b>Неизправност</b>                           | <b>Причина и отстраняване на неизправности</b>  |
|---|---|
| Уредът бучи, шуми, бръмчи, гъркори или щрака. | Не е налице грешка. Даден мотор работи, напр. хладилен агрегат, вентилатор. Охлаждащото вещество тече по тръбите. Моторът, шалтерът или магнитните клапани се включват или изключват. Не е необходимо действие. |
| Уредът издава звуци.                          | Частите се клатят или захващат.<br>▶ Проверявайте свалящите се части на оборудването и при нужда ги размествайте.   |
|   | Бутилките или съдовете се допират.<br>▶ Разместете бутилките или съдовете.  |
|   | Функция Super е включен.<br>Не е необходимо действие.   |

## 14.1 Спиране на тока

При спиране на тока температура-та в уреда се покачва, така се скъ-сява времето на съхранение и ка-чеството на замразените продукти се намалява.

### Бележки

- По време на спиране на тока по възможност малко отваряйте хладилника и не съхранявайте допълнителни хранителни про-дукти.
- Проверявайте качеството на хранителните продукти непосредствено след спирането на тока.
  - Изхвърлете замразените про-дукти, които са размразени и по-топли от 5 °С.
  - Сварете или изпечете леко размразените продукти и ги консумирайте или замразете отново.

## 14.2 Извършване на самос-тоятелен тест на уреда

1. Изключете уреда. → *Страница 17*
  2. Отново включете уреда след ок. 5 минути. → *Страница 16*
  3. В рамките на 10 секунди след електрическото включване зад-ръжте натиснат **⏏** за 5 до 7 се-кунди, докато не прозвучи втори акустичен сигнал.
- ✓ Самостоятелният тест на уреда стартира.
  - ✓ По време на самостоятелния тест на уреда междувременно прозвучава дълъг акустичен сиг-нал.
  - ✓ Ако след края на самостоятелен тест на уреда чуете 2 акустични сигнала и **super** мига два пъти, уредът е наред. Уредът премина-ва в нормален режим.

- ✓ Ако след края на самотестване-то прозвучат 5 акустични сигна-ла и **super** мига в продължение на 10 секунди: уведомете службата за обслужване на клиенти.

---

## 15 Съхранение и преда-ване за отпадъци

Тук ще узнаете как да подготвите Вашия уред за съхранение. Освен това ще узнаете как се предават за отпадъци излезли от употреба уре-ди.

### 15.1 Изваждане на уреда от употреба

1. Изключете уреда. → *Страница 17*
2. Разкачете уреда от електричес-ката мрежа.

Издърпайте щепсела на кабела за свързване към мрежата от контакта или изключете предпа-зителя в кутията с предпазители.
3. Извадете всички хранителни про-дукти.
4. Размразете уреда.  
→ *Страница 20*
5. Почистете уреда. → *Страница 22*
6. За да гарантирате проветрение-то на вътрешността, оставете уреда отворен.

## 15.2 Предаване за отпадъци на излезли от употреба уреди

Чрез екологосъобразно предаване за отпадъци е възможна повторна употреба на ценни суровини.

### ПРЕДУПРЕЖДЕНИЕ

#### Опасност от увреждане на здравето!

Деца могат да се заключат в уреда и да попаднат в опасна за живота ситуация.

- ▶ За да затрудните катеренето на деца в уреда, не изваждайте рафтовете и контейнерите от уреда.
- ▶ Дръжте децата далеч от извадените от употреба уред.

### ПРЕДУПРЕЖДЕНИЕ

#### Опасност от пожар!

При повреждане на тръбите могат да се отделят запалим хладилен агент и вредни газове, които да се възпламенят.

- ▶ Пазете тръбите на контура на хладилния агент и изолацията от повреждане.
- ▶ Предайте уреда за отпадъци по екологосъобразен начин.

Актуална информация относно начините на предаване за отпадъци ще получите от Вашия специализиран търговец, както и от съответната общинска или градска управа.



Този уред е обозначен в съответствие с европейската директива 2012/19/ЕС за стари електрически и елект-

ронни уреди (waste electrical and electronic equipment - WEEE). Тази директива регламентира валидните в рамките на ЕС правила за приемане и използване на стари уреди.

## 16 Отдел по обслужване на клиенти

В случай че имате въпроси, не можете да отстраните дадена неизправност на уреда самостоятелно или е необходим ремонт на уреда, се обърнете към нашия отдел по обслужване на клиенти.

Свързани с функционалността оригинални резервни части съгласно директивата относно екодизайна ще получите от нашия отдел по обслужване на клиенти за период от минимум 10 години от пускането на пазара на Вашия уред в рамките на Европейското икономическо пространство.

**Бележка:** Услугите на отдела по обслужване на клиенти са безплатни в рамките на съответно валидните на място условия на предлаганата от производителя гаранция. Минималният срок на гаранцията (предлагана от производителя гаранция за частни потребители) в Европейското икономическо пространство възлиза на 2 години съгласно валидните на място гаранционни условия. Гаранционните условия не повлияват други права или претенции, които Ви се полагат според местното законодателство.

Подробна информация относно гаранционния срок и гаранционните условия във Вашата страна ще по-

лучите от нашия отдел по обслужване на клиенти, Вашия търговец или на нашата уеб страница. В случай че желаете да се свържете с отдела по обслужване на клиенти, са Ви необходими номерът на изделието (E-Nr.) и заводският номер (FD) на Вашия уред.

Данните за контакт на отдела по обслужване на клиенти ще намерите в приложения указател с отдели по обслужване на клиенти или на нашата уеб страница.

## **16.1 Номер на изделието (E-Nr.) и заводски номер (FD)**

Номерът на изделието (E-Nr.) и заводският номер (FD) са посочени на фабричната табелка на уреда.

→ "Уред", Фиг. **1**/**3**, Страница 13  
Можете да си запишете данните, за да разполагате своевременно с данните на Вашия уред и телефонния номер на отдела по обслужване на клиенти.

фикаторът на модела се получава от знаците пред наклонената черта на номера на изделието (E-Nr.) на фабричната табелка. Алтернативно ще намерите идентификатора на модела също на първия ред на енергийния етикет на ЕС.

---

## **17 Технически данни**

Хладилният агент, нетният обем и други технически данни са посочени на фабричната табелка.

→ "Уред", Фиг. **1**/**3**, Страница 13  
Допълнителна информация за Вашия модел ще намерите в интернет на адрес <https://energylabel.bsh-group.com><sup>1</sup>. Този уеб адрес е свързан с официалната продуктова база данни на ЕС EPREL, чийто уеб адрес все още не беше публикуван към момента на даването за печат. След това моля следвайте инструкциите за търсене на модел. Иденти-

---

<sup>1</sup> Важи само за страни в Европейското икономическо пространство







Horizontal lines for writing, starting from the top line and extending to the bottom of the page.



## Thank you for buying a Bosch Home Appliance!

Register your new device on MyBosch now and profit directly from:

- **Expert tips & tricks for your appliance**
- **Warranty extension options**
- **Discounts for accessories & spare-parts**
- **Digital manual and all appliance data at hand**
- **Easy access to Bosch Home Appliances Service**

Free and easy registration – also on mobile phones:

**[www.bosch-home.com/welcome](http://www.bosch-home.com/welcome)**



## Looking for help? You'll find it here.

Expert advice for your Bosch home appliances, help with problems or a repair from Bosch experts.

Find out everything about the many ways Bosch can support you:

**[www.bosch-home.com/service](http://www.bosch-home.com/service)**

Contact data of all countries are listed in the attached service directory.

**Robert Bosch Hausgeräte GmbH**

Carl-Wery-Straße 34

81739 München

GERMANY

[www.bosch-home.com](http://www.bosch-home.com)



**9001548191** (001208)

bg