



BOSCH



Register your
new device on
MyBosch now and
get free benefits:
[bosch-home.com/
welcome](https://bosch-home.com/welcome)

Сушилна машина

WQG233D1BY

[bg] Наръчник на потребителя и
инструкции за монтаж

За допълнителна информация, моля, вижте Ръководството за цифрови потребители.



Съдържание

1 Безопасност	4	7 Бутони	20
1.1 Общи указания.....	4	8 Цел при сушене	23
1.2 Употреба по предназначение.....	4	8.1 Промяна на целта на сушене.....	23
1.3 Ограничение на кръга от потребители	4	8.2 Напасване на целта при сушене.....	23
1.4 Сигурен монтаж	5	9 Програми	24
1.5 Сигурна употреба	7	9.1 Автоматични програми.....	24
1.6 Сигурно почистване и поддръжка	10	9.2 Времеви програми.....	25
2 Предотвратяване на материални щети.....	11	10 Принадлежности	27
3 Опазване на околната среда и икономия	11	11 Пране.....	27
3.1 Предаване на опаковката за отпадъци	11	11.1 Подготвяне на дрехите.....	27
3.2 Пестене на енергия.....	12	12 Основни положения при работа с уреда	28
3.3 Режим на пестене на енергия	12	12.1 Включване на уреда.....	28
4 Разполагане и свързване	12	12.2 Настройване на програма ...	28
4.1 Разопаковане на уреда.....	12	12.3 Дрехи поставете	28
4.2 Окомплектовка на доставката	13	12.4 Стартиране на програмата	28
4.3 Изисквания към мястото за разполагане	13	12.5 Допълване с дрехи	28
4.4 Нивелиране на уреда	14	12.6 Прекъсване на програмата	29
4.5 Свързване на уреда към електрозахранващата мрежа	14	12.7 Изваждане на дрехите.....	29
5 Запознаване	15	12.8 Изключване на уреда.....	29
5.1 Уред	15	12.9 Мрежест филтър	29
5.2 Обслужващ панел	16	12.10 Филтърна система на по-довия модул.....	31
6 Дисплей	17	12.11 Контейнер за кондензна вода.....	32

13	Защита от деца	33
13.1	Активиране на защитата от деца.....	33
13.2	Деактивиране на защита- та от деца	33
14	Основни настройки	33
15	Почистване и поддръжка	34
15.1	Съвети относно почиства- нето и поддръжката.....	34
15.2	Подов модул.....	34
15.3	Сензор за влажност	37
16	Отстраняване на неизп- равности	38
17	Транспортиране, съхране- ние и предаване за отпа- дъци.....	43
17.1	Приготвяне на уреда за транспорт	43
17.2	Предаване за отпадъци на излезли от употреба уреди.....	43
18	Отдел по обслужване на клиенти	44
18.1	Номер на изделието (E- Nr.) и заводски номер (FD)	44
19	Разходни стойности.....	46
20	Технически данни	47



1 Безопасност

Спазвайте указанията за безопасност по-долу.

1.1 Общи указания



- Прочетете внимателно това ръководство.
- Запазете ръководството, както и продуктовата информация, за по-нататъшна справка или за следващите собственици.
- Не свързвайте уреда в случай на повреда, получена по време на транспортирането.

1.2 Употреба по предназначение

Използвайте уреда само:

- за сушене и освежаване на подходящ за сушилня и изпран с вода текстил.
- в домакинството и в затворени помещения в домашна обстановка.
- на височина до 4000 м над морското равнище.

1.3 Ограничение на кръга от потребители

Този уред може да се използва от деца на възраст над 8 години и от лица с намалени физически, сетивни или умствени способности или липса на опит и/или знания, ако са под наблюдение или са инструктирани относно безопасната употреба на уреда и са разбрали произтичащите от употребата опасности. Децата не трябва да играят с уреда.

Почистването и поддръжката от страна на потребителя не трябва да се извършват от деца без наблюдение.


Дръжте деца на възраст под 3 години и домашни животни далеч от уреда.

1.4 Сигурен монтаж

Когато инсталирате уреда, спазвайте указанията за безопасност.

⚠ ПРЕДУПРЕЖДЕНИЕ – Опасност от токов удар!

Некомпетентно извършено инсталиране представлява опасност.

- ▶ Свързвайте и експлоатирайте уреда само в съответствие с данните на фабричната табелка.
- ▶ Уредът трябва да се свързва към електрическа мрежа с променлив ток единствено посредством инсталиран според правилата заземен контакт.
- ▶ Системата от защитни проводници на електрическата сградна инсталация трябва да е инсталирана съгласно изискванията. Инсталацията трябва да има достатъчно голямо напречно сечение на проводниците.
- ▶ При употреба на прекъсвач с дефектнотокова защита използвайте само тип със знак .
- ▶ Никога не захранвайте уреда посредством външно комутационно устройство, напр. таймер или дистанционно управление.
- ▶ Никога не свързвайте уреда с токова верига, която се включва и изключва редовно от енергийния доставчик.
- ▶ Ако уредът е вграден, щепселът на кабела за свързване към мрежата трябва да е свободно достъпен, или ако не е възможен свободен достъп, в положената неподвижно електрическа инсталация трябва да се вгради разделително приспособление за всички полюси съгласно разпоредбите за монтаж.
- ▶ При разполагане на уреда не допускайте притискане или повреждане на кабела за свързване към мрежата.

Повредена изолация на кабела за свързване към мрежата представлява опасност.

- ▶ Никога не допускайте контакт на кабела за свързване към мрежата с източници на топлина или горещи части на уреда.

- ▶ Никога не допускайте контакт на кабела за свързване към мрежата с остри върхове или ръбове.
- ▶ Никога не прегъвайте, не притискайте и не променяйте кабела за свързване към мрежата.

⚠ ПРЕДУПРЕЖДЕНИЕ – Опасност от пожар!

Употребата на удължен кабел за свързване към мрежата и неразрешени адаптери представлява опасност.

- ▶ Не използвайте разклонители или удължители.
- ▶ Ако кабелът за свързване към мрежата е твърде къс, се свържете с отдела по обслужване на клиенти.
- ▶ Използвайте само разрешени от производителя адаптери.

⚠ ПРЕДУПРЕЖДЕНИЕ – Опасност от нараняване!

Високото тегло на уреда може да доведе до наранявания при повдигане.

- ▶ Не повдигайте сами уреда.

Ако този уред се постави неправилно в колона от пералня и сушилня, уредът отгоре може да падне.

- ▶ Поставяйте сушилнята върху пералня само със свързващ комплект от производителя . Друг метод за монтаж не се допуска.
- ▶ Не поставяйте уреда в колона от пералня и сушилня, ако производителят на сушилнята не предлага подходящ свързващ комплект.
- ▶ Не използвайте уреди от различни производители и с различна дълбочина и широчина в колона от пералня и сушилня.
- ▶ Не поставяйте колона от пералня и сушилня върху подиум, уредите могат да се наклонят.

⚠ ПРЕДУПРЕЖДЕНИЕ – Опасност от задушаване!

Деца могат да нахлузят на главата си опаковъчния материал или да се увият в него и да се задушат.

- ▶ Дръжте далеч от деца опаковъчния материал.
- ▶ Не допускайте деца да играят с опаковъчния материал.

⚠ ВНИМАТЕЛНО – Опасност от нараняване!

Уредът може по време на работа да вибрира или да се движи.

- ▶ Поставете уреда върху чиста, равна и здрава повърхност.
 - ▶ Уредът трябва да се нивелира с крачетата и с нивелир.
- При неправилно прекарани маркучи и електрически кабели е налице опасност от спъване.
- ▶ Прекарвайте маркучите и електрическите кабели така, че да няма опасност от спъване.

Ако уредът се премества за изпъкналите компоненти, като напр. вратичката, частите могат да се счупят.

- ▶ Не премествайте уреда за изпъкналите компоненти.

⚠ ВНИМАТЕЛНО – Опасност от порязване!

Острите ръбове по уреда могат при допир да доведат до срязвания.

- ▶ Не докосвайте уреда по острите ръбове.
- ▶ Използвайте защитни ръкавици при монтаж и транспорт на уреда.

1.5 Сигурна употреба**⚠ ПРЕДУПРЕЖДЕНИЕ – Опасност от токов удар!**

Повреден уред или кабел за свързване към мрежата представляват опасност.

- ▶ Никога не пускайте в експлоатация повреден уред.
- ▶ Никога не дърпайте кабела за свързване към мрежата, за да отделите уреда от електрозахранващата мрежа. Винаги хващайте щепсела на кабела за свързване към мрежата.
- ▶ Ако уредът или кабелът за свързване към мрежата са повредени, незабавно издърпайте щепсела на кабела за свързване към мрежата от контакта или изключете предпазителя в кутията с предпазители.
- ▶ Свържете се със службата за обслужване на клиенти.
→ Страница 44

Проникващата влага може да предизвика токов удар.

- ▶ Използвайте уреда само в затворени помещения.
- ▶ Никога не излагайте уреда на силна топлина и влага.

- ▶ За почистване на уреда не използвайте машини за почистване с пара или с високо налягане, маркучи или пръскачки.

⚠ ПРЕДУПРЕЖДЕНИЕ – Опасност от увреждане на здравето!

Деца могат да се заключат в уреда и да попаднат в опасна за живота ситуация.

- ▶ Не разполагайте уреда зад врата, която блокира или възпрепятства отварянето на вратата на уреда.
- ▶ При изведени от употреба уреди издърпайте щепсела на кабела за свързване към мрежата от контакта, след това прежете кабела за свързване към мрежата и унищожете ключалката на вратата на уреда така, че вратата на уреда да не се затваря повече.

⚠ ПРЕДУПРЕЖДЕНИЕ – Опасност от задушаване!

Деца могат да вдишат или да погълнат малки части и да се задушат.

- ▶ Дръжте далеч от деца малките части.
- ▶ Не допускате деца да играят с малки части.

⚠ ПРЕДУПРЕЖДЕНИЕ – Опасност от експлозия!

Въглищният прах или брашно в околната среда на уреда могат да доведат до експлозия.

- ▶ По време на работа поддържайте чиста околната среда на уреда.

⚠ ПРЕДУПРЕЖДЕНИЕ – Опасност от отравяне!

Кондензатната вода на този уред не е питейна вода и може да е замърсена с влакна.

- ▶ Не пийте и не използвайте кондензатната вода от уреда.
- При консумиране препаратите за пране и поддръжка могат да доведат до натравяне.
- ▶ При поглъщане по невнимание потърсете лекарски съвет.
 - ▶ Съхранявайте препаратите за пране и поддръжка на недостъпни за деца места.

⚠ ПРЕДУПРЕЖДЕНИЕ – Опасност от пожар!

Хладилният агент R290 в този уред е екологичен, но запалим и може при контакт с открит огън или източници на запалване да се възпламени.

- ▶ Пазете уреда далеч от открит огън или източници на огън.

**⚠ ПРЕДУПРЕЖДЕНИЕ – Опасност от експлозия!**

Остатъците в цедката могат да се възпламенят при сушене.

- ▶ Цедката за влакна да се почиства редовно.
- Леснозапалимите предмети, като запалки или кибритени клечки, могат да се възпламенят при сушене.
- ▶ Преди сушенето извадете от джобовете на дрехите всички лесно запалими предмети.

Когато неизпраното пране е било в контакт с разтворители, масло, вакса, препарат за отстраняване на вакса, боя, грес или обезмаслител, то може да се запали при сушене.

- ▶ Не сушете неизпрани дрехи в този уред.
- ▶ Основно изплаквайте прането преди сушене с гореща вода и препарат за пране.
- ▶ Не използвайте уреда, ако прането преди това е било почиствано с индустриални химикали.

⚠ ПРЕДУПРЕЖДЕНИЕ – Опасност от пожар!

Прането не се охлажда достатъчно при предсрочно прекратяване на сушенето и може да се възпламени.

- ▶ Не прекъсвайте предсрочно програмата за сушене.
- ▶ Веднага изваждайте прането при предсрочно прекратяване на сушенето и го разгъвайте.

⚠ ВНИМАТЕЛНО – Опасност от нараняване!

При качване или покатерване по уреда работният плот може да се счупи.

- ▶ Не се качвайте или катерете по уреда.

При стъпване или подпиране на отворената врата уредът може да се наклони.

- ▶ Не сядайте и не се подпирайте върху вратата на уреда.
- ▶ Не поставяйте предмети върху вратата на уреда.

При посягане към въртящия се барабан са възможни наранявания на ръцете.

- ▶ Преди посягане изчакайте пълното спиране на барабана.

1.6 Сигурно почистване и поддръжка

Когато почиствайте и поддържате уреда, спазвайте указанията за безопасност.

⚠ ПРЕДУПРЕЖДЕНИЕ – Опасност от токов удар!

Некомпетентно извършените ремонти представляват опасност.

- ▶ Само обучен за целта специализиран персонал трябва да извършва ремонти на уреда.
- ▶ За ремонта на уреда трябва да се използват само оригинални резервни части.
- ▶ Ако кабелът за свързване към мрежата на този уред бъде повреден, той трябва да се смени от производителя или неговия отдел по обслужване на клиенти, или от друго лице с подобна квалификация, за да се избегнат опасности.

Проникващата влага може да предизвика токов удар.

- ▶ За почистване на уреда не използвайте машини за почистване с пара или с високо налягане, маркучи или пръскачки.

⚠ ПРЕДУПРЕЖДЕНИЕ – Опасност от нараняване!

Използването на неоригинални резервни части и принадлежности е опасно.

- ▶ Използвайте само оригинални резервни части и оригинални принадлежности на производителя.

⚠ ПРЕДУПРЕЖДЕНИЕ – Опасност от отравяне!

При използване на съдържащи разтворител почистващи средства могат да се образуват отровни пари.

- ▶ Не използвайте почистващи препарати, съдържащи разтворители.

2 Предотвратяване на материални щети

Спазвайте указанията, за да избегнете материални щети и щети по уреда.

ВНИМАНИЕ!

Грешното дозиране на омекотителите, перилни препарати, препарати за поддръжка и почистващи средства може да влоши функционирането на уреда.

- ▶ Спазвайте препоръките за дозиране на производителите.

Превишаването на максималното количество натоварване влошава функционирането на уреда.

- ▶ Максималното количество на натоварване за всяка програма трябва да се спазва и да не се превишава.

→ "Програми", Страница 24

Прегряването на уреда може да влоши функционирането на уреда.

- ▶ По време на работа дръжте свободен входа за въздух на уреда.
- ▶ Гарантирайте достатъчно добро проветрение в стаята.

Леките предмети, като напр. косми и влакна, могат да се засмучат от входа за въздух на уреда по време на работа и да влошат функционирането на уреда.

- ▶ По време на работа поддържайте чиста околната среда на уреда.
- ▶ Дръжте далеч леките предмети от уреда.

При работа с липсваща, непълна или дефектна защита от влакна (според оборудването на уреда може да е цедка за влакна, депо за

влакна, филтърна подложка) може да се стигне до повреждане на уреда.

- ▶ Не използвайте уреда с липсваща, непълна или дефектна защита от влакна.

Пенестият материал или пенестата гума могат да се деформират или стопят при сушене.

- ▶ Не сушете съдържащо пяна или гума пране.

Неподходящи почистващи средства могат да повредят повърхностите на уреда.

- ▶ Не използвайте агресивни или абразивни почистващи средства.
- ▶ Не използвайте почистващи средства с високо съдържание на алкохол.
- ▶ Не използвайте твърди абразивни гъби или гъби за чистене.
- ▶ Уредът да се почиства само с вода и мека, влажна кърпа.
- ▶ При контакт с уреда веднага отстранявайте всички остатъци от перилен препарат, остатъци от спрейове или други остатъчни субстанции.

3 Опазване на околната среда и икономия

3.1 Предаване на опаковката за отпадъци

Опаковъчните материали са съвместими с околната среда и могат да се използват повторно.

- ▶ Предавайте отделните компоненти за отпадъци разделно според вида.

3.2 Пестене на енергия

Ако спазвате тези указания, Вашият уред ще консумира по-малко ток.

Използвайте уреда в добре проветрена стая и дръжте свободен вход за въздух на уреда.

- ✓ Влошеният обмен на въздух удължава времетраенето на програмата и увеличава разхода на енергия.

Преди изсушаване центрофугирайте прането в пералня.

- ✓ По-влажното пране удължава продължителността на програмата и увеличава разхода на енергия.

Максималното количество на зареждане на програмите да се спазва.

→ "Програми", Страница 24

- ✓ Превишаване на максималното количество на зареждане удължава времетраенето на програмата и увеличава разхода на енергия.

След сушене почистете цедката за влакна → Страница 29.

- ✓ Замърсената цедка за влакна намалява въздушния поток в уреда, удължава времетраенето на програмата и увеличава разхода на енергия.

След почистване добре изсушете филтрите във филтърната система на пода → Страница 31.

- ✓ По-влажните филтри удължават продължителността на програмата и увеличават разхода на енергия.

3.3 Режим на пестене на енергия

Ако не използвате уреда за по-дълго, уредът автоматично преминава в режим на пестене на енергия.

Всички индикации угасват и 

Start/Reload мига.

Режимът на пестене на енергия се прекратява като подновите работата с уреда.

4 Разполагане и свързване

4.1 Разопаковане на уреда

ВНИМАНИЕ!

Останалите в барабана предмети, които не са предвидени за работа в уреда, могат да доведат до материални щети и щети по уреда.

- ▶ Преди използване отстранявайте тези предмети и доставените принадлежности от барабана.

1. Отстранете опаковъчния материал и защитните опаковки напълно от уреда.

→ "Предаване на опаковката за отпадъци", Страница 11.

2. Проверявайте уреда за видими щети.

3. Отворете вратата на уреда.
→ "Основни положения при работа с уреда", Страница 28

4. Извадете принадлежностите от барабана.

5. Затворете вратата на уреда.

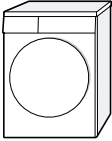

4.2 Окомплектовка на доставката

След разопаковането проверете всички части за щети, получени при транспортирането, и комплектността на доставката.

ВНИМАНИЕ!

Работа с непълна или дефектна принадлежност може да повреди функцията на уреда или да доведе до материални щети и щети по уреда.

- ▶ Не използвайте уреда с непълна или дефектна принадлежност.
- ▶ Сменете съответната принадлежност преди използване на уреда.
→ "Принадлежности",
Страница 27

Обхват на доставката	Описание
	Сушилна машина
	Съпътстващи документи

4.3 Изисквания към мястото за разполагане

ВНИМАНИЕ!

Уредът преди напускане на завода е подложен на функционален тест и може да съдържа остатъчна вода. Ако уредът се наклони на повече от 40°, тази остатъчна вода може да изтече.

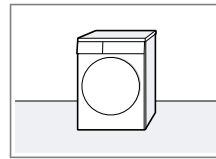
- ▶ Внимателно накланяйте уреда. Ако уредът се монтира в зони с опасност от минусови температури или на открито, замръзналата оста-

тъчна вода може да повреди уреда и замразените маркучи могат да се разкъсат или пукнат.

- ▶ Не поставяйте и не използвайте уреда в области, на които може да замръзне или на открито.
- Ако уредът се използва непосредствено след транспортиране, включението в уреда антифриз може да доведе до щети по уреда.
- ▶ Непосредствено след транспортиране оставете уреда да почине за два часа, преди да го въведете в експлоатация.

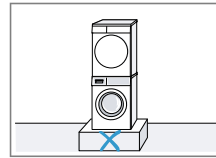
Място за разполагане

Върху пода



Поставете уреда върху чиста, равна и здрава повърхност. Нивелирайте уреда
→ Страница 14.

В модул с поставени вертикално пералня и сушилня



Поставяйте този уред само с оригинален свързващ комплект от производителя на сушилнята в модул с поставени вертикално пералня и сушилня. Поставяйте този уред само върху пералня от същия производител. Дълбочината и широчината на този уред трябва да съответстват на размерите на пералнята. Модулът с поставени вертикално пералня и

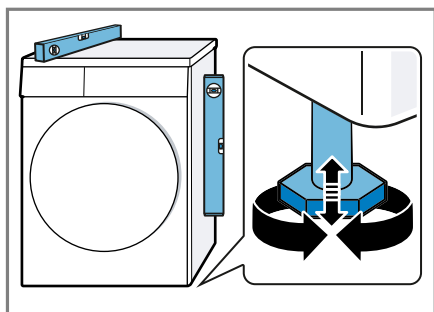
Място за разполагане **Изисквания**

сушилня да не се поставя върху подиум.

4.4 Нивелиране на уреда

За да редуцирате шумовете и вибрациите, нивелирайте правилно уреда.

- ▶ За да изравните уреда, завъртете краката на уреда. Проверете нивелирането с нивелир.



Всички опори на уреда трябва да са разположени стабилно на пода.

4.5 Свързване на уреда към електрозахранващата мрежа

1. Включете щепсела на кабела за свързване към мрежата на уреда в електрически контакт в близост до уреда.

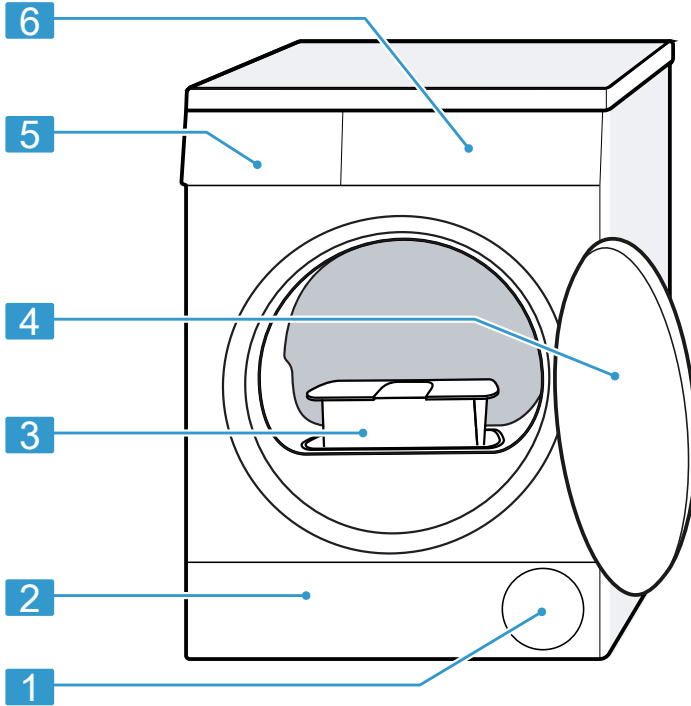
Техническите параметри за свързване на уреда са посочени в техническите данни
→ Страница 47.

2. Проверете стабилното положение на щепсела.

5 Запознаване

5.1 Уред

Тук ще намерите общ преглед на компонентите на Вашия уред.

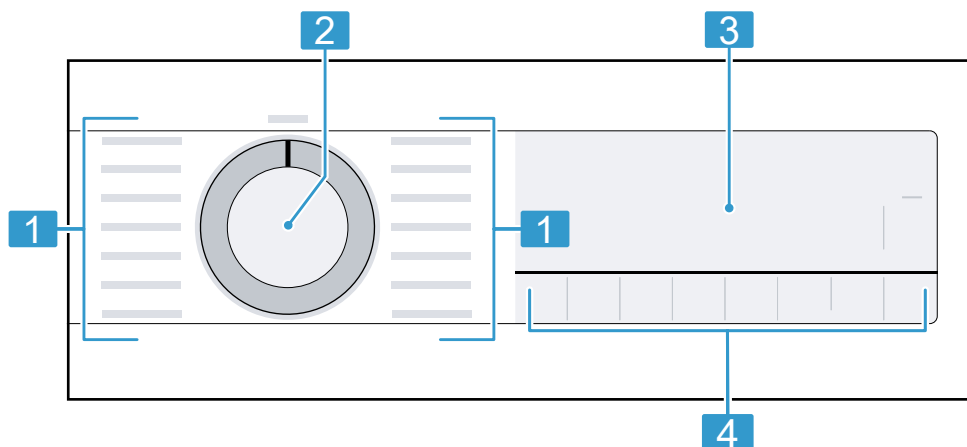


В зависимост от типа уред детайлите на фигурата могат да се различават, напр. по цвят и форма.

1	Вход за въздух	4	Врата
2	Клапа за поддръжка на подовия модул → Страница 34	5	Контейнер за кондензна вода → Страница 32
3	Мрежест филтър → Страница 29	6	Обслужващ панел → Страница 16

5.2 Обслужващ панел

Посредством панела за обслужване се настройват всички функции на Вашия уред и се извежда информация относно режима на работа.



1 Програми → Страница 24

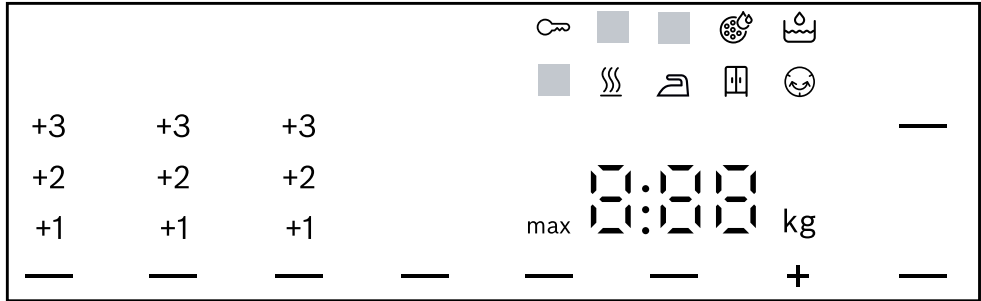
2 Копче за избор на програми
→ Страница 28

3 Дисплей → Страница 17


4 Бутони → Страница 20

6 Дисплей

На дисплея виждате текущо настроените стойности, възможностите за избор или текстове с указания.



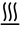




Примерна индикация на дисплея

Индикация	Наименование	Описание
00:40 ¹	Продължителност на програмата / остатъчно време на програмата	Приблизително предвидлива продължителност на програмата или остатъчно време.
1:25	Програма за време	Програма за време е настроена. → "Времеви програми", Страница 25
8 кг ¹	Препоръка за зареждане	Максимално количество за зареждане за настроената програма в кг.
+ 0:45 ¹	Време на готово в	→ "Бутони", Страница 22
	Функция за обезопасяване спрямо деца	<ul style="list-style-type: none"> ■ свети: защитата от деца е активирана. ■ мига: Защитата от деца е активирана и уредът се управлява. → "Деактивиране на защитата от деца", Страница 33

¹ Пример






Индикация	Наименование	Описание
—	Старт / пауза	Стартиране, отмяна или спиране на пауза <ul style="list-style-type: none"> ■ свети: програмата работи и може да се прекъсне или спре на пауза. ■ мига: програмата може да се стартира или да се продължи.
—	Цел при сушене сухо за гладене	Целта при сушене е активирана. → "Бутони", Страница 21
—	Цел при сушене готово сухо	Целта при сушене е активирана. → "Бутони", Страница 21
—	Цел при сушене готово сухо плюс	Целта при сушене е активирана. → "Бутони", Страница 20
+1 +2 +3	Цел на сушене адаптирана	Адаптираната цел при сушене е активирана. → "Бутони", Страница 20 → "Бутони", Страница 21 → "Бутони", Страница 21
—	Намаляване на намачкване	Намаляването на намачкване е активирано. → "Бутони", Страница 21
—	Щадящо сушене	Щадящото сушене за чувствителните тъкани е активирано. → "Бутони", Страница 22
4kg —	Половин количество за зареждане	Половината количество на зареждане е активирано. → "Бутони", Страница 22
—	Тихо сушене	Тихото сушене без звукови сигнали е активирано. → "Бутони", Страница 22
☺	Контейнер за кондензна вода	Изпразнете контейнера за кондензна вода → Страница 32. Вкарайте контейнера за кондензна вода → Страница 33.
☺	Мрежест филтър	Почистване на мрежестия филтър → Страница 29.
☺	Филтърна система на модула на дъното	Почистете филтърната система на модула на дъното → Страница 31.








¹ Пример



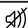
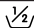
Индикация	Наименование	Описание
Hot	Процес на охлаждане	Прането се охлажда при въртящ се барабан, за да се избегнат щети по прането. Процесът може да се прекръсне при отваряне на вратата. Бележка: Не променяйте програмата.
	Сушене	Статус на програмата
	Цел при сушене сухо за гладене	Статус на програмата
	Цел при сушене готово сухо	Статус на програмата
	Защита от намачкване	Статус на програмата
	Пауза	Статус на програмата
End	Край на програмата	Статус на програмата
¹ Пример		

7 Бутони

Тук ще откриете преглед на бутоните и техните възможности за настройка.




Бутон	Избор	Описание
 Start/Reload (Старт/Презар./Пауза)	<ul style="list-style-type: none"> ■ стартиране ■ прекъсване ■ спиране на пауза 	Стартиране, прекъсване или спиране на пауза на програмата.
 3 sec. (Защита за деца 3 сек)	<ul style="list-style-type: none"> ■ активиране ■ деактивиране 	<p>Активиране или деактивиране на защитата от деца.</p> <p>Обезопасете блендата срещу погрешно обслужване.</p> <p>Ако защитата от деца е била активирана и уредът е бил изключен, защитата от деца остава активирана.</p> <p>→ "Защита от деца", Страница 33</p>
 Cupboard Dry Plus (Сухо за гардероб - допълнително сушене)	<ul style="list-style-type: none"> ■  Cupboard Dry Plus ■ +1 ■ +2 ■ +3 	<ul style="list-style-type: none"> ■ С избора  Cupboard Dry Plus целта при сушене е активирана. Целта при сушене установява колко мокро или сухо трябва да е прането след края на програмата. → "Цел при сушене", Страница 23 ■ С избора +1, +2 или +3 целта при сушене е адаптирана. → "Напасване на целта при сушене", Страница 23

Бутон	Избор	Описание
 Cupboard Dry (Сухо за гардероб)	<ul style="list-style-type: none"> ■  Cupboard Dry ■ +1 ■ +2 ■ +3 	<ul style="list-style-type: none"> ■ С избора  Cupboard Dry целта при сушене е активирана. Целта при сушене установява колко мокро или сухо трябва да е прането след края на програмата. → "Цел при сушене", Страница 23 ■ С избора +1, +2 или +3 целта при сушене е адаптирана. → "Напасване на целта при сушене", Страница 23
 Iron Dry (Лесно гладене)	<ul style="list-style-type: none"> ■  Iron Dry ■ +1 ■ +2 ■ +3 	<ul style="list-style-type: none"> ■ С избора  Iron Dry целта при сушене е активирана. Целта при сушене установява колко мокро или сухо трябва да е прането след края на програмата. → "Цел при сушене", Страница 23 ■ С избора +1, +2 или +3 целта при сушене е адаптирана. → "Напасване на целта при сушене", Страница 23
 Less Ironing (Анти намачкване)	<ul style="list-style-type: none"> ■ активиране ■ деактивиране 	<p>Активиране или деактивиране на намаляването на намачкването. Барабанът премества прането след края на програмата за 60 минути на редовни интервали от време, за да намали намачкването.</p>

Бутон	Избор	Описание
 Gentle (Деликатно)	<ul style="list-style-type: none"> ■ активиране ■ деактивиране 	<p>Активиране или деактивиране на щадящо сушене.</p> <p>Температурата се редуцира за чувствителни тъкани, напр. за полиакрил или еластна.</p> <p>Продължителността на програмата се удължава.</p>
 Finished in (Готово в)	<ul style="list-style-type: none"> ■ Край на програмата ■ Продължителност на програмата 	<ul style="list-style-type: none"> ■ Установете края на програмата. Времетраенето на програмата се съдържа в настройкия брой часове. След старта на програмата времетраенето се показва. ■ Настройте продължителността на програмата за програми за време. → "Времеви програми", Страница 25
 (Сигнал)	<ul style="list-style-type: none"> ■ активиране ■ деактивиране 	<p>Активиране или деактивиране на сигнала след края на програмата.</p>
 Half Load (Половин зареждане)	<ul style="list-style-type: none"> ■ активиране ■ деактивиране 	<p>Сушете отделни дрехи или малки количества зареждане.</p>






8 Цел при сушене

За всяка автоматична програма е зададена цел при сушене. Целта при сушене установява колко сухо или мокро трябва да е Вашето пране след края на програмата.

Цел при сушене	Пране	Резултат при сушене
 Cupboard Dry Plus	Многослойно, дебело пране, което съхне трудно.	Прането е сухо.
 Cupboard Dry	Нормално, еднослойно пране.	Прането е сухо.
 Iron Dry	Нормално, еднослойно пране	Прането след сушене е още влажно. За да избегнете намачкване след сушене, гладете прането или го закачайте.

8.1 Промяна на целта на сушене

За някои автоматични програми можете да промените целта при сушене, за да може Вашето пране да е още по-сухо или влажно.

1. Настройте автоматична програма.
→ "Автоматични програми",
Страница 24
- ✓ Дисплеят показва предварително зададената цел при сушене.
2. Натиснете  **Cupboard Dry Plus**,  **Cupboard Dry** или  **Iron Dry**.
- ✓ Дисплеят показва: ,  или 

8.2 Напасване на целта при сушене

Ако след сушене с определена цел усещате прането като твърде влажно, можете да напаснете целта при сушене.

1. Настройте автоматична програма.
→ "Автоматични програми",
Страница 24
- ✓ Дисплеят показва предварително зададената цел при сушене.
2. Натиснете  **Cupboard Dry Plus**,  **Cupboard Dry** или  **Iron Dry**.
- ✓ Дисплеят показва: "+1", "+2" или "+3".

9 Програми

Можете да сушите Вашите тъкани с автоматична програма или с програма за време.

9.1 Автоматични програми


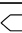






Автоматичните програми са програми, в които сензори за влажност по време на сушенето измерват остатъчната влажност на прането.






Програмата завършва едва когато се достигне настроената цел на сушене.

Всяка автоматична програма има цел на сушене → Страница 23. Целта при сушене установява колко сухо или мокро трябва да е Вашето пране след края на програмата.

Съвети

- Изберете целта при сушене съгласно тъканите или желанието резултат от сушенето.
→ "Цел при сушене", Страница 23
- Етикетите за грижа върху прането Ви посочват допълнителни указания за избора на програма.
Знак за грижа върху етикетите


Програма	Описание	макс. зареждане (кг)
Cottons  (Памук)	Сушете здравите и устойчиви на изпарване тъкани от памук и лен.	8
 Cottons Eco  (Еко памук)	Сушете здравите и устойчиви на изпарване тъкани от памук и лен. Пестяща енергия програма.	8
Easy-Care  (Лесна поддръжка)	Сушете тъкани от синтетика и смесени тъкани.	3,5
Mix  (Смесено)	Сушете тъкани от памук и синтетика.	3
 Bed Linen	Сушене на калъфи за легла и възглавници, както и завивки от памук. Бележка: Движението на барабана е оптимизирано за сушене на големи дри.	3,5
Delicates  (Деликатно)	Сушете чувствителни тъкани от сатен, синтетика и смесени тъкани.	2
 Down (Пух)	Сушете напълнени с пух материи, възглавници, покривала за легла или пухени покривала. Бележки	1,5
	■ Сушете големите тъкани, одеяла или възглавници поотделно.	

Програма	Описание	макс. зареждане (кг)
	<ul style="list-style-type: none"> ■ За да разпределите пълнежа и да се разтворят влажните места, разтръскайте тъканите след края на програмата. 	
 Hygiene Plus (Хигиена плюс)	Сушете здравите и устойчиви на изпарване тъкани от памук и лен. Бележка: Особено подходящо при повишени хигиенни изисквания.	4
 Sportswear (Спортни дрехи)	Сушене на бързосъхнещо спортно облекло от функционални влакна, микролакна и синтетика.	1,5
 Shirts/Blouses (Ризи/Блузи)	Сушете връхни ризи и блузи от памук, лен, синтетика или смесени тъкани. Бележка: За оптимален резултат при сушене сушете максимум 5 ризи наведнъж. След сушене изгладете прането или го окачете. Остатъчната влага се разпределя равномерно.	1,5
 Super Quick 40' (Супер бързо 40')	Сушете тъкани от синтетика и лек памук.	2
 Towels (Кърпи)	Изушете здравите и устойчиви на изпарване кърпи за ръце и хавлии за баня от памук и лен.	6

9.2 Времени програми

Времевите програми са програми с установена или регулируема продължителност на програмата. Програмата приключва след изтичане на времето, дори и ако прането напр. още не е сухо. Времевите програми са подходящи за сушене на отделни дрехи или тънки тъкани.

Съвет: Етикетите за грижа върху прането Ви посочват допълнителни указания за избора на програма. Знак за грижа върху етикетите

Програма за време	Описание	макс. зареждане (кг)
Wool Finish  (Вълна завършване)	Сушене на перяща се в пералня вълна или текстилни тъкани със съдържание на вълна. Бележка: Текстилните тъкани стават по-меки, но не съхнат.	0,5

Програма за време	Описание	макс. зареждане (кг)
Time Program Warm ⊖ (Програма за време топло)	<p>Извадете текстилните тъкани след края на програмата и ги оставете да съхнат.</p> <p>Сушете всички видове текстилни тъкани освен вълна и коприна.</p> <p>Подходящо за предварително изсушено или леко влажно пране и за допълнително сушене на многослойно, дебело пране.</p>	3

10 Принадлежности

Използвайте оригинални принадлежности. Те са специално пригодени за Вашия уред.

	Използване	Номер резервна част
Филтърна подложка	Резервна част за защита от влакна за филтърната система на подовия модул.	12022801
Свързващ комплект нов (бял).	Поставете уреда пес-тейки място върху подходяща пералня на същия производител и със същата широчина и дълбочина.	WTZ27410
Свързващ комплект нов с изтеглящ се работен плот (бял).	Поставете уреда пес-тейки място върху подходяща пералня на същия производител и със същата широчина и дълбочина. С изтеглящия се работен плот уредът може да се зарежда и разтоварва по-лесно.	WTZ27400
Подиум	Уредът се поставя на високо, за да може да се зарежда и разтоварва лесно.	WTZPW20D

11 Пране

Бележка: Допълнителна информация ще откриете в дигиталното ръководство за употреба чрез сканиране на QR кода в съдържанието или на www.bosch-home.com.

11.1 Подготвяне на дрехите

ВНИМАНИЕ!

Останалите в прането предмети могат да повредят прането и барабана.

- ▶ Преди работа отстранете всички предмети от джобовете на дрехите.
- ▶ За да щадите уреда и прането, подготвяйте прането.
 - Изпразнете джобовете
 - изчеткайте пясъка от подгъвите и джобовете

bg Основни положения при работа с уреда

- затваряйте калъфките за легла и за възглавници
- затваряйте всички ципове, велкра, кукички и халки
- Завързвайте коланите, връзките на престилки или използвайте торбичка за пране
- Отстранете колелцата на пердата или лентичките или използвайте мрежа за пране
- за малки дрехи, напр. детски чорапи, използвайте мрежа за пране
- Разгънете дрехите и ги разтърсете или спазвайте описание то на програмите
- Центрофугирайте прането преди сушенето

12 Основни положения при работа с уреда

Бележка: Допълнителна информация ще откриете в дигиталното ръководство за употреба чрез сканиране на QR кода в съдържанието или на www.bosch-home.com.

12.1 Включване на уреда

Изискване: Уредът е разположен правилно и свързан.

→ "Разполагане и свързване", Страница 12

- ▶ Поставете копчето за избор на програми на програма.

12.2 Настройване на програмата

1. Завъртете превключвателя на програмите и го поставете на желаната програма.
→ "Програми", Страница 24

2. При нужда напаснете настройките на програмата.

12.3 Дрехи поставете

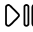
Бележка: За да избегнете образуване на гънки, спазвайте максималното зареждане на
→ "Програми", Страница 24.

Изискване: Прането е подготвено.
→ "Пране", Страница 27

1. Отворете вратата.
Уверете се, че барабанът е празен.
2. Поставете дрехите в барабана.
3. Затворете вратата.
Уверете се, че не е затиснато пране във вратата.

12.4 Стартиране на програмата

Бележка: Ако искате да промените времето до края на програмата, настройте първо времето на готово в.

- ▶ Натиснете  **Start/Reload** .
- ✓ На дисплея се показват времетраенето на програмата или времето на Свършва в.
- ✓ Дисплейят показва след края на програмата: "End".

12.5 Допълване с дрехи


След старта на програмата можете да извадете или добавите пране по всяко време.

1. Натиснете  **Start/Reload** .


Процесът на охлаждане стартира автоматично след около 30 секунди и охлажда прането при въртящ се барабан. Ако искате да избегнете или прекъснете

процеса на охлаждане, отворете вратата.

→ "Дисплей", Страница 19

2. Отворете вратата на уреда.
3. Допълнете или извадете дрехи.
4. Затворете вратата на уреда.
5. Натиснете  **Start/Reload** .

12.6 Прекъсване на програмата

1. Натиснете  **Start/Reload** .

Процесът на охлаждане стартира автоматично след около 30 секунди и охлажда прането при въртящ се барабан. Ако искате да избегнете или прекъснете процеса на охлаждане, отворете вратата.

→ "Дисплей", Страница 19

2. Отворете вратата на уреда.
3. Извадете прането
→ Страница 29.

12.7 Изваждане на дрехите

1. Отворете вратата на уреда.
2. Извадете прането.

12.8 Изключване на уреда

- ▶ Поставете селектора на програмите на **Off**.

12.9 Мрежест филтър


По време на сушенето влакната от прането се събират в мрежестия филтър. Мрежестият филтър предпазва уреда от влакна.

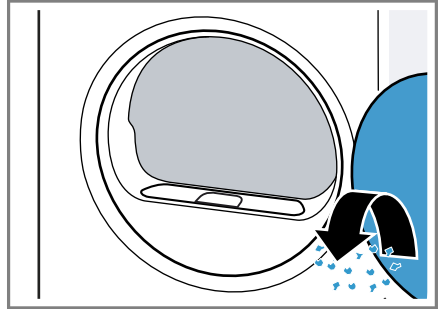
Почистване на мрежестия филтър

Ако програмата за сушене е прекратен или дисплеят по време на работа показва указание, почистете мрежестия филтър.

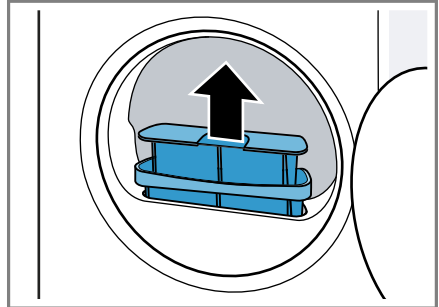
Бележка: Ако не почиствате уреда според описаното, функцията на уреда може да се влоши.

Изисквания

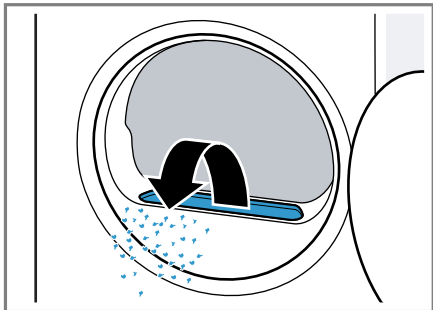
- Дисплеят показва след сушене: "End"
 - или по време на работа: .
1. Отворете вратата.
 2. Отстранете влакната от вратата.



3. Отстранете двукомпонентната цедка за влакна.

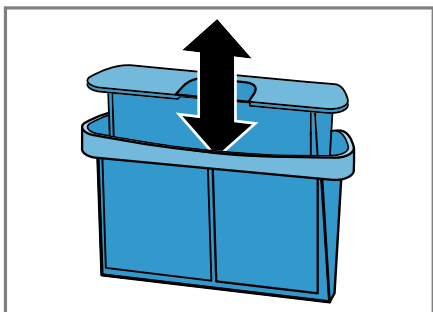


4. Отстранете влакната от отвора.

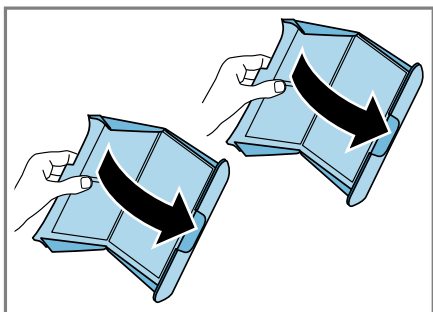


Уверете се, че в канала за въздух не попадат влакна.

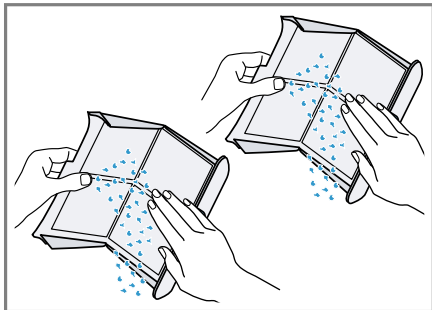
5. Разделете двукомпонентния мрежест филтър.



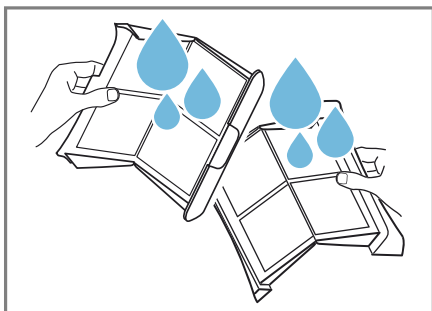
6. Отворете двата мрежести филтъра.



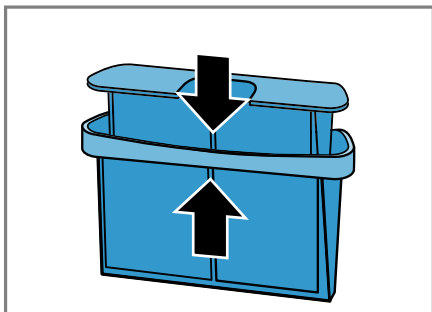
7. Отстранете влакната.



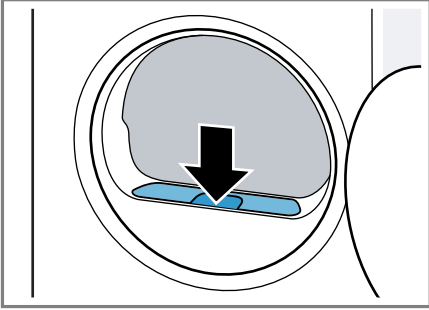
8. Почистете добре двата мрежести филтъра с течаща, топла вода и ги изсушете.



9. Затворете и съберете двата мрежести филтъра.



10. Поставете двукомпонентния мрежест филтър.



11. Затворете вратата.

12.10 Филтърна система на подовия модул

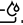
По време на сушенето влакната от прането се събират във филтърната система на подовия модул. Филтърната система предпазва уреда от влакна.

Почистване на филтърната система на подовия модул

Ако дисплеят показва по време на работа указание, почистете филтърната система на подовия модул.

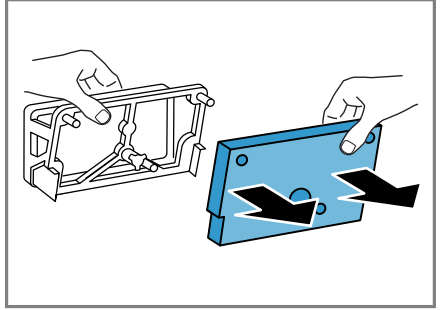
Бележки

- Можете да почиствате редовно филтърната система без показваното указание на дисплея. Почистването след всяко сушене не е нужно.
- Ако не почиствате уреда според описаното, функцията на уреда може да се влоши.

Изискване: Дисплеят по време на работа показва: .

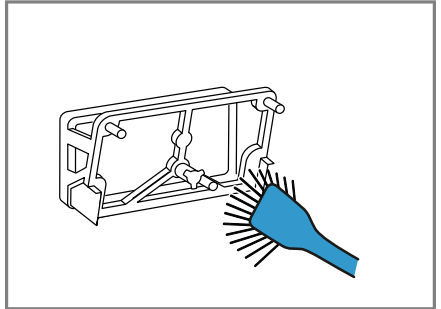
1. Почистете мрежестия филтър
→ Страница 29.
2. Отворете подовата част
→ Страница 34.

3. Внимателно свалете филтърната подложка от държачите.



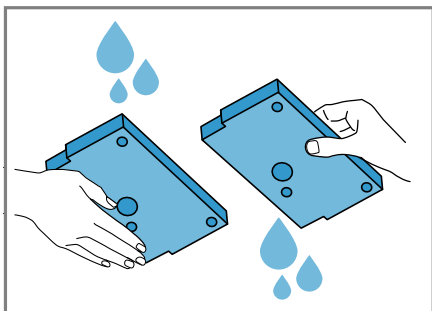
Уверете се, че филтърната подложка не се деформира или поврежда.

4. Почистете капака на топлообменника с мека четка.



Уверете се, че всички замърсявания са отстранени от уплътнението.

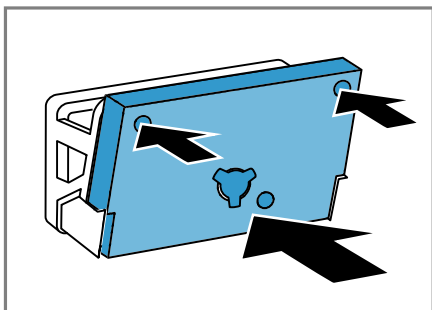
5. Почистете основно филтърната подложка с течаща, топла вода и притиснете с ръка.



Можете внимателно да отстранявате силните замърсявания с прахосмукачка.

Не почиствайте филтърната подложка с почистващи препарати.

6. Избутайте филтърната подложка върху държачите.



Уверете се, че почистената филтърна подложка не се деформира, поврежда или не е странично изместена върху държачите.

Бележка: Можете да поръчате филтърната подложка → Страница 27 като резервна част в отдела по обслужване на клиенти.

7. Затворете подовата част → Страница 36.

12.11 Контейнер за кондензна вода

По време на сушенето се образува кондензна вода, която вашият уред използва за автоматично почистване. Кондензната вода се събира фабрично в контейнера за кондензна вода на уреда.

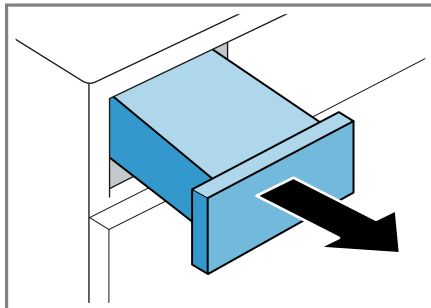
Изпразнете контейнера за кондензна вода

Ако програмата за сушене е прекратена или дисплеят по време на работа показва указание, изпразнете контейнера за кондензна вода.

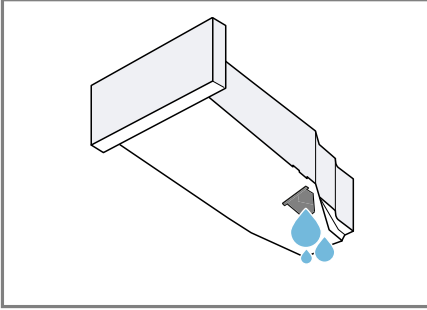
Изисквания

- Дисплеят показва след сушене: "End"
- или по време на работа: ☹️.

1. Изтеглете водоравно контейнера за кондензна вода.



2. Изпразнете контейнера за кондензна вода.



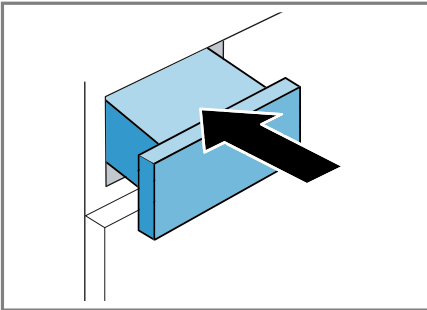
Уверете се, че преди работа на уреда сте вкарали контейнер за кондензна вода.

→ "Вкарване на контейнера за кондензна вода", Страница 33

Вкарване на контейнера за кондензна вода

Изискване: Контейнерът за кондензна вода → Страница 32 е свален от уреда.



- ▶ Вкарайте контейнера за кондензна вода до упор.



13 Защита от деца



Обезопасете Вашия уред срещу погрешно обслужване по елементите за управление.

13.1 Активиране на защитата от деца

- ▶ Натиснете двата клавиша  **3 sec.** за ок. 3 секунди.
- ✓ Дисплеят показва .
- ✓ Елементите за управление са блокирани.
- ✓ Защитата от деца остава активирана след изключване на уреда.

13.2 Деактивиране на защитата от деца

Изискване: За да деактивирате защитата от деца, уредът трябва да е включен.

- ▶ Натиснете двата клавиша  **3 sec.** за ок. 3 секунди.
- ✓ На дисплея угасва .

14 Основни настройки

Можете да настроите Вашия уред според Вашите потребности.

Бележка: Допълнителна информация ще откриете в дигиталното ръководство за употреба чрез сканиране на QR кода в съдържанието или на www.bosch-home.com.

15 Почистване и поддръжка

Почиствайте и поддържайте старателно Вашия уред, за да съхраните неговата функционалност за дълго време.

Бележка: Допълнителна информация ще откриете в дигиталното ръководство за употреба чрез сканиране на QR кода в съдържанието или на www.bosch-home.com.

15.1 Съвети относно почистването и поддръжката

Корпусът и елементите за обслужване да се избърсват само с вода и влажна кърпа.

Частите на уреда остават чисти и хигиенични.

Веднага отстранете всички остатъци от перилен препарат, остатъци от спрейове или други остатъчни субстанции.

Пресните отлагания се почистват по-лесно без остатъци.

Оставете вратата на уреда отворена след употреба.

Остатъчната вода може да изсъхне и ще се предотврати образуване на мризми в уреда.

15.2 Подов модул

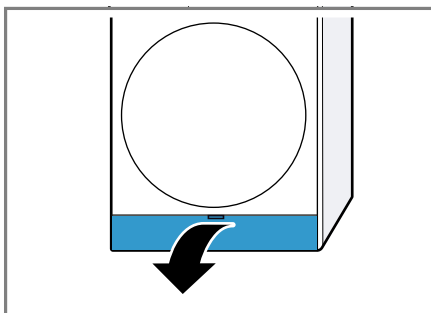
Подовият модул е долната, достъпна част на уреда, в която се намира топлообменника.

Отваряне на подовата част

Изисквания

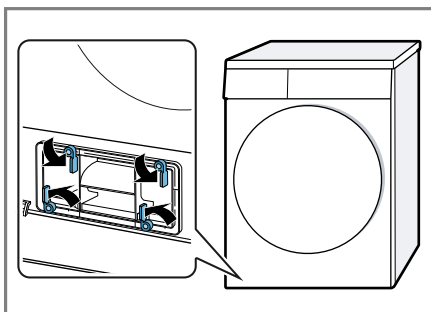
- Уредът се охлажда 30 минути.
- Вратата на уреда е затворена.

1. Отворете клапата за поддръжка.

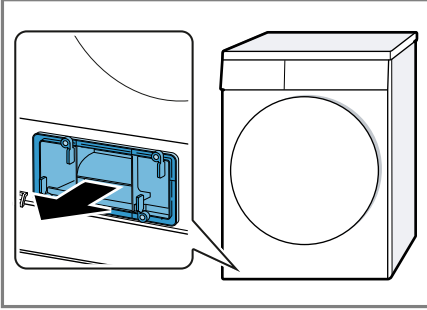


Ако поставите кърпа под капака за поддръжка, можете да уловите остатъчната вода от дъното.

2. Отворете лоста на капака на топлообменника.



3. Изтеглете капака на топлообменника за дръжката.



Почистване на подовата част

Можете да отстраните видими замърсявания в дъното.

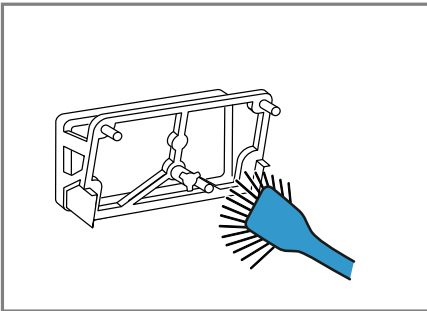
⚠ ВНИМАТЕЛНО

Опасност от порязване!

Острите ръбове по топлообменника могат при допир да доведат до срязвания.

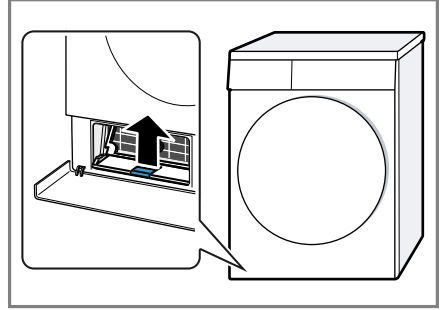
- ▶ Не докосвайте ламелите на топлообменника.

1. Отворете подовата част
→ Страница 34.
2. Почистете капака на топлообменника с мека четка.

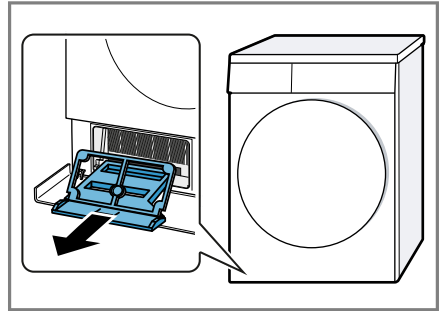


Уверете се, че всички замърсявания са отстранени от уплътнението.

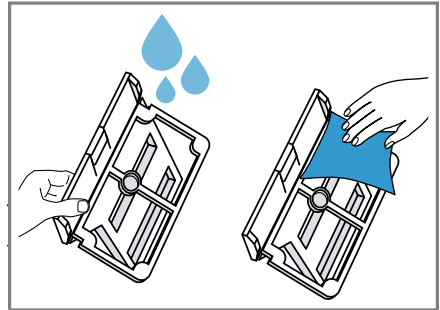
3. Повдигнете средното езиче на приставката леко.



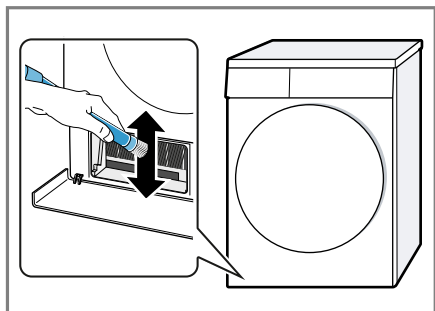
4. Изтеглете водоравно частта.



5. Почистете под течаща вода частта и изсушете.

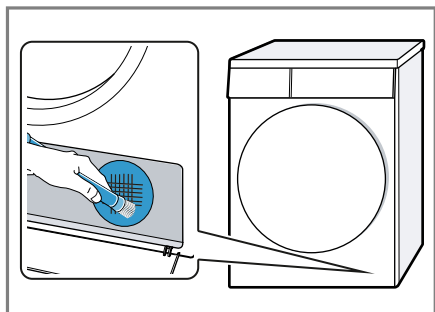


6. Внимателно почистете ламелите на топлообменника с прахосмукачка с четка.



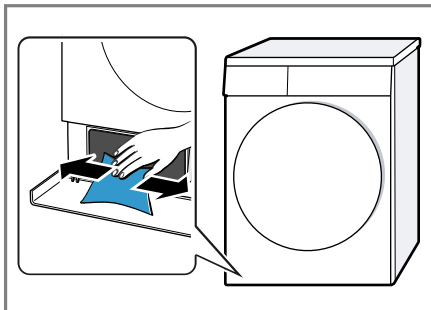
Уверете се, че ламелите се засмукват отгоре надолу и при това не се деформират или повреждат.

7. Решетката на входа за въздух се почиства внимателно с четка на прахосмукачка.

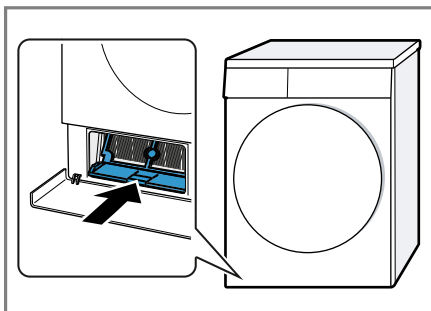


Уверете се, че решетката не се деформира или поврежда.

8. Почистете отвора с мека, влажна кърпа.



9. Пъхнете частта водоравно до осезаемо прищракване на езичето.



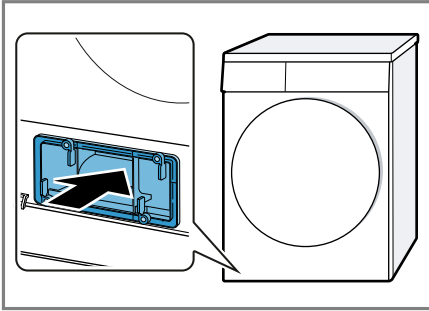
10. Затворете подовата част
→ Страница 36.

Затваряне на подовата част

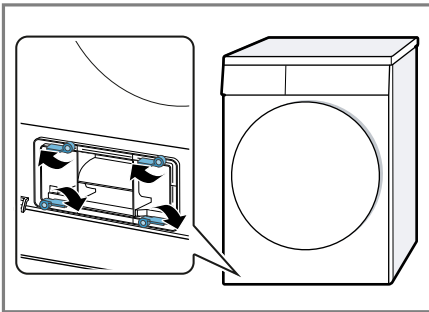
Изискване: Подовата част е отворена.

→ "Отваряне на подовата част",
Страница 34

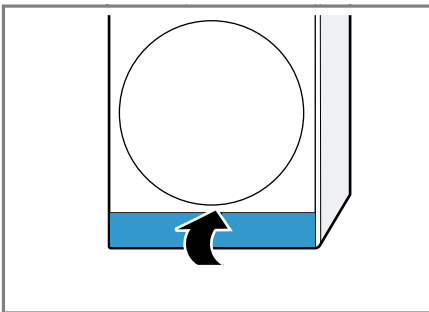
1. Поставете топлообменника за дръжката.



2. Затворете лоста на капака на топлообменника.



3. Затворете клапата за поддръжка.



ред остатъчната влажност на прането уредът променя продължителността на автоматичната програма.

Почистване на сензора за влажност

Върху сензора за влажност след известно време могат да се утаят остатъци от котлен камък, перилни препарати и препарати за поддръжка. Почиствайте редовно сензора за влажност.

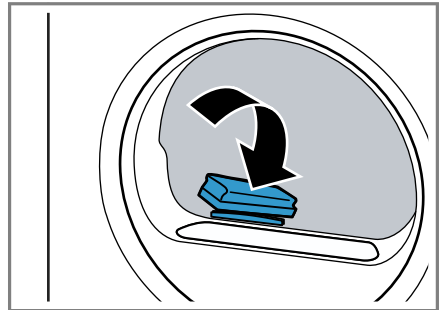
ВНИМАНИЕ!

Твърдите или груби предмети могат да повредят сензора за влажност.

- ▶ Не използвайте за почистване твърди или груби предмети, абразивни средства или стоманена вата.

Бележка: Ако не почиствате уреда според описаното, функцията на уреда може да се влоши.

1. Отворете вратата.
2. Почиствайте сензора за влага с гъба.



15.3 Сензор за влажност

Сензорът за влажност на този уред установява колко влажно е вашето пране по време на сушенето. Спо-

16 Отстраняване на неизправности




Можете да отстраните самостоятелно малки неизправности по Вашия уред. Преди да се свържете с отдела по обслужване на клиенти, направете справка с информацията за отстраняване на неизправности. Така ще избегнете ненужни разходи.

ПРЕДУПРЕЖДЕНИЕ



Опасност от токов удар!

Некомпетентно извършените ремонти представляват опасност.

- ▶ Само обучен за целта специализиран персонал трябва да извършва ремонти на уреда.
- ▶ За ремонта на уреда трябва да се използват само оригинални резервни части.
- ▶ Ако кабелът за свързване към мрежата на този уред бъде повреден, той трябва да се смени от производителя или неговия отдел по обслужване на клиенти, или от друго лице с подобна квалификация, за да се избегнат опасности.

Неизправност	Причина и отстраняване на неизправности
"Hot" и барабанът се върти.	Процес на охлаждане активен. <ol style="list-style-type: none"> 1. Не е налице грешка. 2. По време на процеса на охлаждане не променяйте програмата. <p>Бележка: Процесът на охлаждане трае до 10 минути. Можете да продължите работа с уреда.</p>
Бръмчащ шум.	Компресорът е активен. <ul style="list-style-type: none"> ▶ Няма грешка - нормален работен шум.
Дисплеят е угаснал и  Start/Reload мига.	Режим на пестене на енергия е активен. <ul style="list-style-type: none"> ▶ Натиснете произволен бутон. ✓ Дисплеят отново светва.
	Мрежестият филтър е замърсен. <ul style="list-style-type: none"> ▶ → "Почистване на мрежестия филтър", Страница 29
	Филтърът на подовата част е замърсен. <ul style="list-style-type: none"> ▶ → "Почистване на филтърната система на подовия модул", Страница 31
Уредът не функционира.	Щепселът на кабела не е вкаран. <ul style="list-style-type: none"> ▶ Свържете уреда към електрозахранващата мрежа. <p>В кутията с предпазители се е активирал предпазител.</p>

Неизправност	Причина и отстраняване на неизправности
Уредът не функционира.	<ul style="list-style-type: none"> ▶ Проверете предпазителя в кутията с предпазители.
	<p>Спиране на електрозахранването.</p> <ul style="list-style-type: none"> ▶ Проверете дали функционират осветлението на помещението или други уреди в помещението.
Уредът е в състояние на пауза, но барабанът се върти.	<p>Процес на охлаждане активен.</p> <ul style="list-style-type: none"> ▶ Няма грешка - не е нужно действие.
Намачкване.	<p>Количеството на зареждане е твърде високо.</p> <ul style="list-style-type: none"> ▶ Зареждайте максималното количество на → "Програми", Страница 24.
	<p>Прането след сушенето остава твърде дълго в барабана.</p> <ol style="list-style-type: none"> 1. Извадете прането директно след сушенето от барабана. 2. Разгънете дрехите за охлаждане.
	<p>Неподходяща програма за вида текстил е настроена.</p> <ul style="list-style-type: none"> ▶ Настройте подходящата програма за вида на текстилите. → "Програми", Страница 24
	<p>Лесни за поддръжка текстилни материали твърде дълго са сушени.</p> <ul style="list-style-type: none"> ▶ → "Промяна на целта на сушене", Страница 23. ▶ → "Напасване на целта при сушене", Страница 23.
	<p>Защитата от намачкване не е активирана.</p> <ul style="list-style-type: none"> ▶ Активирайте защитата от намачкване. → "Бутони", Страница 21
☹ и програмата са прекъснати.	<p>Контейнерът за кондензна вода е напълнен.</p> <ol style="list-style-type: none"> 1. → "Изпразнете контейнера за кондензна вода", Страница 32. 2. → "Вкарване на контейнера за кондензна вода", Страница 33. 3. → "Стартиране на програмата", Страница 28.
	<p>Чужди тела на дъното</p> <ol style="list-style-type: none"> 1. → "Отваряне на подовата част", Страница 34. 2. Отстранете наличните чужди тела. 3. → "Затваряне на подовата част", Страница 36.

Неизправност	Причина и отстраняване на неизправности
Програмата не стартира.	Активирана е защитата за деца. ▶ → "Деактивиране на защитата от деца", Страница 33
	 Start/Reload не е натиснат. ▶ Натиснете  Start/Reload .
	Не е настроена програма. 1. → "Настройване на програма", Страница 28. 2. → "Стартиране на програмата", Страница 28.
Времето на програмата се променя по време на сушенето.	Ходът на програмата се оптимизира електронно. Това може да доведе до промяна на времетраенето на програмата. ▶ Няма грешка - не е нужно действие.
Шум от помпата.	Помпата за кондензна вода е активна. ▶ Няма грешка - нормален работен шум.
Бучащ шум.	Проветрението на компресора е активно. ▶ Няма грешка - нормален работен шум.
Времето на сушене е твърде дълго.	Филтърът на подовата част е замърсен. ▶ → "Почистване на филтърната система на подовия модул", Страница 31
	Мрежестият филтър е замърсен. ▶ → "Почистване на мрежестия филтър", Страница 29
	Температурата на околната среда е по-висока от 30 °С. ▶ Уверете се, че температурата на околната среда е под 30 С.
	Температурата на околната среда е по-ниска от 15 °С. ▶ Уверете се, че температурата на околната среда е над 15 °С.
	Недостатъчна циркулация на въздух на мястото за разполагане на уреда. ▶ Проветрете мястото за разполагане на уреда.
	Входът за въздух на уреда е блокиран. ▶ Уверете се, че входът за въздух на уреда е свободен.
	Топлообменникът е замърсен. 1. → "Отваряне на подовата част", Страница 34. 2. Почистете топлообменника. → "Почистване на подовата част", Страница 35

Неизправност	Причина и отстраняване на неизправности
Времето на сушене е твърде дълго.	3. → "Затваряне на подовата част", Страница 36.
Вода изтича.	<p>Уредът не е правилно нивелиран.</p> <ul style="list-style-type: none"> ▶ Нивелиране на уреда
	<p>Уплътнението на капака на топлообменника е замърсено.</p> <ul style="list-style-type: none"> ▶ Почистете уплътнението на капака на топлообменника. <ul style="list-style-type: none"> → "Почистяване на филтърната система на подовия модул", Страница 31
	<p>Лостът на капака на топлообменника не е правилно затворен.</p> <ul style="list-style-type: none"> ▶ Уверете се, че лостът на капака на топлообменника е правилно затворен. <ul style="list-style-type: none"> → "Затваряне на подовата част", Страница 36
Прането е твърде влажно.	<p>Неподходяща програма за вида текстил е настроена.</p> <ul style="list-style-type: none"> ▶ Настройте за допълнително сушене програма за време. <ul style="list-style-type: none"> → "Програми", Страница 24
	<p>Спиране на електрозахранването.</p> <ul style="list-style-type: none"> ▶ Проверете дали функционират осветлението на помещението или други уреди в помещението.
	<p>Количеството на зареждане е твърде високо.</p> <ul style="list-style-type: none"> ▶ Зареждайте максималното количество на <ul style="list-style-type: none"> → "Програми", Страница 24.
	<p>След края на програмата топлото пране се идентифицира като по-влажно, отколкото е в действителност.</p> <ol style="list-style-type: none"> 1. Извадете прането директно след сушенето от барабана. 2. Разгънете дрехите за охлаждане.
	<p>Неподходяща цел за сушене настроена.</p> <ul style="list-style-type: none"> ▶ → "Промяна на целта на сушене", Страница 23.
	<p>Цел на сушене не е адаптирана.</p> <ul style="list-style-type: none"> ▶ → "Напасване на целта при сушене", Страница 23.
	<p>Количество на зареждане твърде ниско.</p> <ul style="list-style-type: none"> ▶ Настройте за допълнително сушене програма за време. <ul style="list-style-type: none"> → "Програми", Страница 24

Неизправност	Причина и отстраняване на неизправности
Прането е твърде влажно.	Сензор за влажност замърсен. ▶ → <i>"Почистване на сензора за влажност", Страница 37.</i>
	Прекратен процес на сушене и напълнен съд за кондензна вода. 1. → <i>"Изпразнете контейнера за кондензна вода", Страница 32.</i> 2. → <i>"Вкарване на контейнера за кондензна вода", Страница 33.</i> 3. → <i>"Стартиране на програмата", Страница 28.</i>

17 Транспортиране, съхранение и предаване за отпадъци

Тук ще узнаете как да подготвите Вашия уред за транспортиране и съхранение. Освен това ще узнаете как се предават за отпадъци излезли от употреба уреди.

17.1 Приготвяне на уреда за транспорт

ВНИМАНИЕ!

Ако уредът се използва непосредствено след транспортиране, включеният в уреда антифриз може да доведе до щети по уреда.

- ▶ Непосредствено след транспортиране оставете уреда да почине за два часа, преди да го въведете в експлоатация.

Съвет: Уредът може да съдържа остатъчна вода и да капе при транспортиране. Ето защо транспортирайте уреда в изправено положение.

Изисквания

- Контейнерът за кондензна вода е изпразнен. Изпразнете контейнера за кондензна вода → *Страница 32*
 - Уредът е включен. → *"Включване на уреда", Страница 28*
1. Настройте произволна програма → *Страница 28*.
 2. Стартирайте програмата → *Страница 28* и изчакайте 5 минути.
- ✓ Кондензатната вода е изпомпана.

3. Изключете уреда.
→ *"Изключване на уреда", Страница 29*
 4. Изпразнете контейнера за кондензна вода → *Страница 32*.
 5. Вкарайте контейнера за кондензна вода → *Страница 33*.
 6. Разкачете щепсела на уреда от електрическата мрежа.
- ✓ Уредът е готов за транспортиране.

17.2 Предаване за отпадъци на излезли от употреба уреди

Чрез екологосъобразно предаване за отпадъци е възможна повторна употреба на ценни суровини.

ПРЕДУПРЕЖДЕНИЕ Опасност от увреждане на здравето!

Деца могат да се заключат в уреда и да попаднат в опасна за живота ситуация.

- ▶ Не разполагайте уреда зад врата, която блокира или възпрепятства отварянето на вратата на уреда.
- ▶ При изведени от употреба уреди издърпайте щепсела на кабела за свързване към мрежата от контакта, след това прережете кабела за свързване към мрежата и унищожете ключалката на вратата на уреда така, че вратата на уреда да не се затваря повече.

⚠ ПРЕДУПРЕЖДЕНИЕ

Опасност от пожар!

Хладилният агент R290 в настоящия уред е екологичен, но горим и може да се възпламени при некомпетентно предаване за отпадъци на уредите.

- ▶ Предайте уреда за отпадъци според правилата.
- ▶ Не повреждайте тръбите на хладилния кръг.

1. Издърпайте от контакта щепсела на кабела за свързване към мрежата.
2. Прережете кабела за свързване към мрежата.
3. Предайте уреда за отпадъци по екологосъобразен начин.

Актуална информация относно начините на предаване за отпадъци ще получите от Вашия специализиран търговец, както и от съответната общинска или градска управа.



Този уред е обозначен в съответствие с европейската директива 2012/19/ЕС за стари електрически и електронни уреди (waste electrical and electronic equipment - WEEE).

Тази директива регламентира валидните в рамките на ЕС правила за приемане и използване на стари уреди.

18 Отдел по обслужване на клиенти

В случай че имате въпроси относно приложението, не можете да отстраните дадена неизправност на

уреда самостоятелно или е необходим ремонт на уреда, се обърнете към нашия отдел по обслужване на клиенти.

Свързани с функционалността оригинални резервни части съгласно директивата относно екодизайна ще получите от нашия отдел по обслужване на клиенти за период от минимум 10 години от пускането на пазара на Вашия уред в рамките на Европейското икономическо пространство.

Бележка: Услугите на отдела по обслужване на клиенти са безплатни в рамките на условията на предлаганата от производителя гаранция.

Подробна информация относно гаранционния срок и гаранционните условия във Вашата страна ще получите от нашия отдел по обслужване на клиенти, Вашия търговец или на нашата уеб страница.

В случай че желаете да се свържете с отдела по обслужване на клиенти, са Ви необходими номерът на изделието (E-Nr.) и заводският номер (FD) на Вашия уред.

Данните за контакт на отдела по обслужване на клиенти ще намерите в приложения указател с отдели по обслужване на клиенти или на нашата уеб страница.

18.1 Номер на изделието (E-Nr.) и заводски номер (FD)

Номерът на изделието (E-Nr.) и заводският номер (FD) са посочени на фабричната табелка на уреда. Фабричната табелка се намира според модела:

- от вътрешната страна на вратата.
- от вътрешната страна на клапата за поддръжка.

- на гърба на уреда.















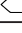

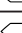
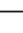






Можете да си запишете данните, за да разполагате своевременно с данните на Вашия уред и телефонния номер на отдела по обслужване на клиенти.

19 Разходни стойности

Програмата  **Cottons Eco**  (обозначена със "стрелка") е подходяща за сушене на нормално влажно памучно пране и по отношение на разхода на енергия е най-ефикасна за сушене на мокро памучно пране.

Декларираните върху енергийния етикет разходни стойности на тази програма се отнасят до съдържание на влага в прането от 60%. Посочените за други програми стойности са ориентировъчни и са установени в съответствие с валидния стандарт EN61121.

Действителните стойности могат да се отклоняват от посочените според вида на тъканите, състава на сушачното се пране, остатъчната влага в тъканта, настроените градуси на сушене, количеството, условията на околната среда и активирането на допълнителни функции. Показваната предвиждана продължителност на програмата / време на свършване при избора на програма на дисплея на уреда се базира в състоянието на доставка на уреда на обороти на центрофугиране в пералнята от 1000 об/мин.


Програма	Крайна влажност (%)	Зареждане (кг)	Обороти на центрофугата (об/мин)	Начална влажност (%)	Продължителност на програмата (ч:мин)	Разход на енергия (kWh/цикъл)
Cottons  +  Cupboard Dry	-1,5	8,0	1400	50	2:40	1,31
Cottons  +  Cupboard Dry	-1,5	4,0	1400	50	1:53	0,89
Cottons  +  Cupboard Dry	-1,5	8,0	1000	60	2:58	1,51
Cottons  +  Cupboard Dry	-1,5	4,0	1000	60	2:04	1,01
Cottons  +  Cupboard Dry	-1,5	8,0	800	70	3:17	1,72
Cottons  +  Cupboard Dry	-1,5	4,0	800	70	2:14	1,12
 Cottons Eco 	0,0	8,0	1400	50	2:26	1,20
 Cottons Eco 	0,0	4,0	1400	50	1:37	0,73
 Cottons Eco 	0,0	8,0	1000	60	2:45	1,40
 Cottons Eco 	0,0	4,0	1000	60	1:48	0,84
 Cottons Eco 	0,0	8,0	800	70	3:04	1,61
 Cottons Eco 	0,0	4,0	800	70	1:59	0,95

Програма	Крайна влажност (%)	Зареждане (кг)	Обороти на центрофугата (об/мин)	Начална влажност (%)	Продължителност на програмата (ч:мин)	Разход на енергия (kWh/цикъл)
Cottons Dry  +  Iron	12,0	8,0	1400	50	1:52	0,88
Cottons Dry  +  Iron	12,0	4,0	1400	50	1:14	0,52
Cottons Dry  +  Iron	12,0	8,0	1000	60	2:12	1,08
Cottons Dry  +  Iron	12,0	4,0	1000	60	1:25	0,64
Cottons Dry  +  Iron	12,0	8,0	800	70	2:32	1,29
Cottons Dry  +  Iron	12,0	4,0	800	70	1:36	0,75
Easy-Care Cupboard Dry  + 	2,0	3,5	800	40	0:57	0,42
Easy-Care Cupboard Dry  + 	2,0	3,5	600	50	1:08	0,52

20 Технически данни

Височина на уреда	84,2 см
Ширина на уреда	59,8 см
Дълбочина на уреда	59,9 см
Тегло	56,2 кг ¹
Максимално количество за зареждане	8,0 кг
Мрежово напрежение	220-240 V, 50 Hz

¹ Според оборудването на уреда

 Минимално осигуряване на инсталацията	10 A
Номинална мощност	600 W
Консумирана мощност	<ul style="list-style-type: none"> ■ Режим изключен: 0,15 W ■ Неизключено състояние: 0,50 W
Температура на околната среда	<ul style="list-style-type: none"> ■ Минимум: 5 °C ■ Максимум: 35 °C
Дължина на кабела за свързване към мрежата	145 см

¹ Според оборудването на уреда

Допълнителна информация за Вашия модел ще намерите в интернет на адрес

<https://eprel.ec.europa.eu/>¹. Този уеб адрес е свързан с официалната продуктова база данни на ЕС EPREL. След това, моля, следвайте инструкциите за търсене на модел. Идентификаторът на модела се получава от знаците пред наклонената черта на номера на изделието (E-Nr.) на фабричната табелка. Алтернативно ще намерите идентификатора на модела също на първия ред на енергийния етикет на ЕС.

¹ Важи само за страни в Европейското икономическо пространство



Thank you for buying a Bosch Home Appliance!

Register your new device on MyBosch now and profit directly from:

- **Expert tips & tricks for your appliance**
- **Warranty extension options**
- **Discounts for accessories & spare-parts**
- **Digital manual and all appliance data at hand**
- **Easy access to Bosch Home Appliances Service**

Free and easy registration – also on mobile phones:

www.bosch-home.com/welcome

BOSCH
HOME APPLIANCES
SERVICE

Looking for help? You'll find it here.

Expert advice for your Bosch home appliances, help with problems or a repair from Bosch experts.

Find out everything about the many ways Bosch can support you:

www.bosch-home.com/service

Contact data of all countries are listed in the attached service directory.

Robert Bosch Hausgeräte GmbH

Carl-Wery-Straße 34

81739 München

GERMANY

www.bosch-home.com



9001634397 (010902)

bg