

**Серия 8, Парна фурна, 60 x 60 cm,  
неръждаема стомана  
HSG656XS1**



**Включени аксесоари**

1 x Съд за готвене на пара, перф., разм. S, 1 x Съд за готвене на пара, перф., размер XL, 1 x Съд за готвене на пара, неперф., разм. S

**Допълнителни аксесоари**

HEZ530000 : Половин тава  
HEZ532010 : Универсална тава, незалепващо керамично

**Фурната на пара с функциите PerfectBake и PerfectRoast: можете да получите отлични резултати, автоматично и внимателно.**

- PerfectBake – лесният начин да постигнете съвършени резултати при печене на хляб и сладкиши.
- **Функция готвене на пара:** за внимателно и здравословно приготвяне на храната.
- Added Steam – за съвършено хрупкави отвън и сочни отвътре ястия.
- 4D Hotair – равномерно разпределение на топлината за отлични резултати на всяко ниво.
- Сензорен TFT дисплей – ясни надписи и изображения за още по-лесен и интуитивен контрол на фурната.

**Техническа информация**

цветя/материал на лицето : неръждаема стомана  
за вграждане/ свободностоящ : Вграден

Отваряне на вратата : Падаща врата

р-ри на нишата за монтаж (В x Ш x Д) : 585-595 x 560-568 x 550 mm

размери на уреда : 595 x 594 x 548 mm

размери на опакован уред (В x Ш x Д) : 675 x 660 x 690 mm

Материал на панела за управление : Неръждаема стомана

Материал на вратата : стъкло

Нето тегло : 45,3 kg

Сертификати за одобрение : CE, VDE

Дължина на захранващия кабел : 120 cm

EAN код : 4242002789125

Ток : 16 A

Напрежение : 220-240 V

Честота : 60; 50 Hz

Вид щепсел : Gardy щепсел със заземяване

Сертификати за одобрение : CE, VDE

Брой на работните камери (2010/30/EC) : 1

Използваем обем (на раб. камера) – НОВ (2010/30/EC) : 71 l

Енергийна ефективност (2010/30/EC) : A+

Консумация на енергия конвенционално (2010/30/EC) : 0,87 kWh/цикъл

Консумация на енергия при принудена конвекция на въздуха (2010/30/EC) : 0,69 kWh/цикъл

Индекс за енергийна ефективност (2010/30/EC) : 81,2 %

Включени аксесоари : 1 x Съд за готвене на пара, перф., разм. S, 1 x Съд за готвене на пара, перф., размер XL, 1 x Съд за готвене на пара, неперф., разм. S



4 242002 789125

## Серия 8, Парна фурна, 60 x 60 cm, неръждаема стомана HSG656XS1

**Фурната на пара с функциите PerfectBake и PerfectRoast: можете да получите отлични резултати, автоматично и внимателно.**

### Функции за готвене

- Фурна с 14 начина на нагряване: 4D горещ въздух, горещ въздух - еко, горно/долно нагряване, горно/долно нагряване еко, инфра-грил с циркулация на въздуха, Vario-грил за голяма повърхност, Vario-грил за малка повърхност, нагряване „Пица“, долно нагряване, интензивно нагряване, готвене при ниска температура, затопляне на съдове, обезводняване, поддържане на температура
- Допълнителни методи за готвене с пара: Пара, регенериране, втасване, размразяване
- Температурен диапазон: 30 °C - 250 °C
- Обем: 71 л

### Решетки / водачи

- Брой нива: 5 Бр.
- телескопични изтеглящи се водачи на три нива, за пълно изтегляне, със стоп-функция

### Дизайн

- Пръстен за управление
- Вътрешна повърхност на фурната: емайл антрацит

### Почистване

- EcoClean Direct Plus
- Асистент за почистване
- Изцяло стъклена вътрешна страна на вратата

### Комфорт

- 3x2,5“-TFT-цветен и текстов дисплей с бутони, които реагират на допир
- Електронен програмен часовник: включване, изключване, аларма, показване на часа
- Автоматично предложение за температура  
Показване на температурата във фурната Визуален контрол на температурата Настройка Sabbath
- Допълнителни функции:  
Програма за премахване на котления камък  
Автоматична адаптация към надморското равнище Функция за изсушаване
- Класическо отваряне, Врата на фурната със SoftClose
- Стандартна дръжка
- Допълнителни системи: Bosch Assist: оптимизирани автоматични програми
- Сензор за автоматично печене PerfectBake  
многоточково температурно следене PerfectRoast
- Бързо загреване
- LED осветление, LED удължена светлина, отделен бутон за осветлението
- Индикатор за празен резервоар
- Генераторът за пара е извън вътрешността на фурната.
- Охлаждащ корпуса вентилатор

### Акcesoари

- M\*\*0203, M\*\*0118, M\*\*0184, 1 x Съд за готвене на пара, перфориран, размер XL, 1 x Съд за готвене на пара, перфориран, размер S, 1 x Съд за готвене на пара, неперфориран, размер S

### Околна среда и сигурност

- Температура на вратата 40 °C
- Заклучване за защита от деца с индивидуална настройка  
Защитно автоматично изключване Индикация за остатъчна топлина Стартов бутон Превключвател на вратата

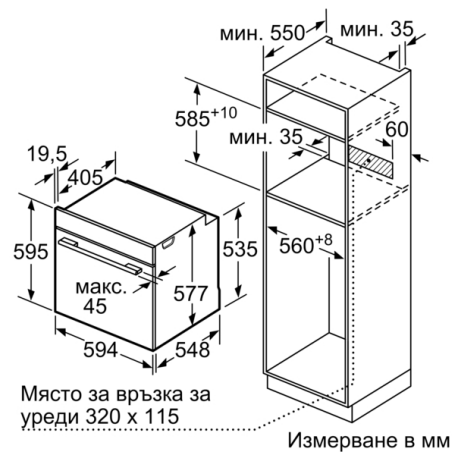
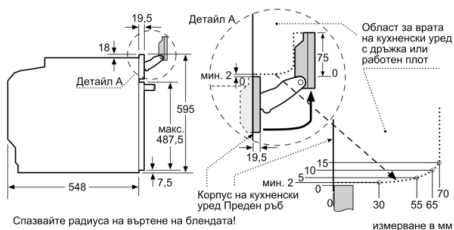
### Техническа информация:

- Дължина на кабела на ел. мрежа: 120 cm
- Номинална мощност: 3.6 kW
- Клас на енергийна ефективност (съгл. EU Nr. 65/2014): A+(в скала за енергийна ефективност от A+++ до D)  
Енергиен разход на цикъл в конвенционален режим:0.87 kWh  
Енергиен разход на цикъл в режим циркулация:0.69 kWh  
Брой на отделенията: 1 Топлинен източник: електрически  
Обем:71 л

### Размери:

- Размери на уреда ( В x Ш x Д): 595 мм x 594 мм x 548 мм
- Размери на нишата (В x Ш x Д): 560 мм - 568 мм x 585 мм - 595 мм x 550 мм
- Моля, имайте предвид размерите за вграждане, които са показани на чертежа за монтаж
- Препоръчваме ви да изберете допълнителни продукти в рамките на SER8, за да осигурите оптимална дизайнерска комбинация на вашите уреди за вграждане.

## Серия 8, Парна фурна, 60 x 60 cm, неръждаема стомана HSG656XS1



Ако уредът се монтира под плот, трябва да се спазва следната дебелина на работния плот (респ. вкл. долната конструкция).

Тип плот	мин. дебелина на работния плот	
	изпъкнал	изравнен
Индукционен плот	37 мм	38 мм
Цял индукционен плот	47 мм	48 мм
Газов плот	30 мм	38 мм
Електрически плот	27 мм	30 мм

