

**Серия 8, Комбинирана
микровълнова фурна с добавена
пара, 60 x 60 cm, неръждаема
стомана
HNG6764S1**



Допълнителни аксесоари

HEZ327000 : Каменна плоча за печене

HEZ532010 : Универсална тава, незалепващо керамично

**Фурна за вграждане с PerfectBake,
PerfectRoast и добавена пара: перфектни,
хрупкави резултати, дори когато бързате.**

- Added Steam – за съвършено хрупкави отвън и сочни отвътре ястия.
- **Микровълнова функция:** за бързо загряване или бързо готвене в комбинация с горещ въздух.
- 4D Hotair – равномерно разпределение на топлината за отлични резултати на всяко ниво.
- Assist – автоматично задава оптимални режим, температура и време за приготвяне на богат набор от ястия.
- Сензорен TFT дисплей – ясни надписи и изображения за още по-лесен и интуитивен контрол на фурната.

Техническа информация

Вид микровълнова фурна : Комбинирана фурна с микровълни

Вид управление : Електронни

цвет/материал на лицето : неръждаема стомана

размери на уреда : 595 x 594 x 548 mm

размери на кухината : 357.0 x 480 x 392.0 mm

Сертификати за одобрение : CE, VDE

Дължина на захранващия кабел : 120 cm

Нето тегло : 47,0 kg

Бруто тегло : 50,5 kg

EAN код : 4242002789460

Максимална мощност на микровълните : 800 W

макс. натоварване на захранващ кабел : 3600 W

Ток : 16 A

Напрежение : 220-240 V

Честота : 60; 50 Hz

Вид щепсел : Gardy щепсел със заземяване

размери на кухината : 357.0 x 480 x 392.0 mm



4 242002 789460

Серия 8, Комбинирана микровълнова фурна с добавена пара, 60 x 60 cm, неръждаема стомана HNG6764S1

Фурна за вграждане с PerfectBake, PerfectRoast и добавена пара: перфектни, хрупкави резултати, дори когато бързате.

Функции за готвене

- Фурна с 14 начина на нагряване: 4D горещ въздух, горещ въздух - еко, горно/долно нагряване, горно/долно нагряване еко, инфра-грил с циркулация на въздуха, Vario-грил за голяма повърхност, Vario-грил за малка повърхност, нагряване „Пица“, долно нагряване, интензивно нагряване, готвене при ниска температура, затопляне на съдове, обезводняване, поддържане на температура
- Допълнителни методи за готвене с пара: регенериране, втасване
- Допълнителни програми с микровълни: микровълни, комбинирани микровълни (varioSpeed) - до 50% по-бързо готвене
- Обем: 67 л

Дизайн

Почистване

- Пиролиза – автоматично самопочистване

Комфорт

- 3x2,5“-TFT-цветен и текстов дисплей с бутони, които реагират на допир
- Класическо отваряне, Врата на фурната със SoftClose
- Допълнителни системи: Bosch Assist: оптимизирани автоматични програми
- Сензор за автоматично печене PerfectBake многоточково температурно следене PerfectRoast
- Електронен програмен часовник: включване, изключване, аларма, показване на часа
- Бързо загряване
- LED осветление, LED удължена светлина, отделен бутон за осветлението
- Резервоар за вода с вместимост 1 л.
- Индикатор за празен резервоар
- Генераторът за пара е извън вътрешността на фурната.
- Охлаждащ корпуса вентилатор

Решетки / водачи

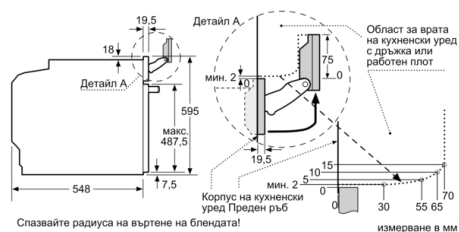
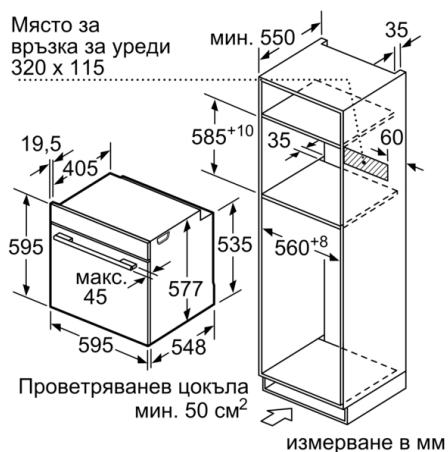
Околна среда и сигурност

- Заклучване на вратата електронно
Заклучване за защита от деца с индивидуална настройка
Защитно автоматично изключване
Индикация за остатъчна топлина
Стартов бутон Превключвател на вратата

Техническа информация:

- Дължина на кабела на ел. мрежа: 120 cm
- Номинална мощност: 3.6 kW
- Размери на уреда (В x Ш x Д): 595 mm x 594 mm x 548 mm
- Размери на нишата (В x Ш x Д): 560 mm - 568 mm x 585 mm - 595 mm x 550 mm
- Моля, имайте предвид размерите за вграждане, които са показани на чертежа за монтаж
- Интелигентна инверторна технология: максималната мощност се намалява до 600 W при по-продължително готвене.

**Серия 8, Комбинирана микровълнова
фурна с добавена пара, 60 x 60 cm,
неръждаема стомана
HNG6764S1**



Ако уредът се монтира под плот, трябва да се спазва следната дебелина на работния плот (респ. вкл. долната конструкция).

Тип плот	мин. дебелина на работния плот	
	изпъкнал	изравнен
Индукционен плот	37 мм	38 мм
Цял индукционен плот	47 мм	48 мм
Газов плот	30 мм	38 мм
Електрически плот	27 мм	30 мм

