



# Makita Werkzeug Ges.m.b.H.

Airportstr. 4, 2401 Fischamend

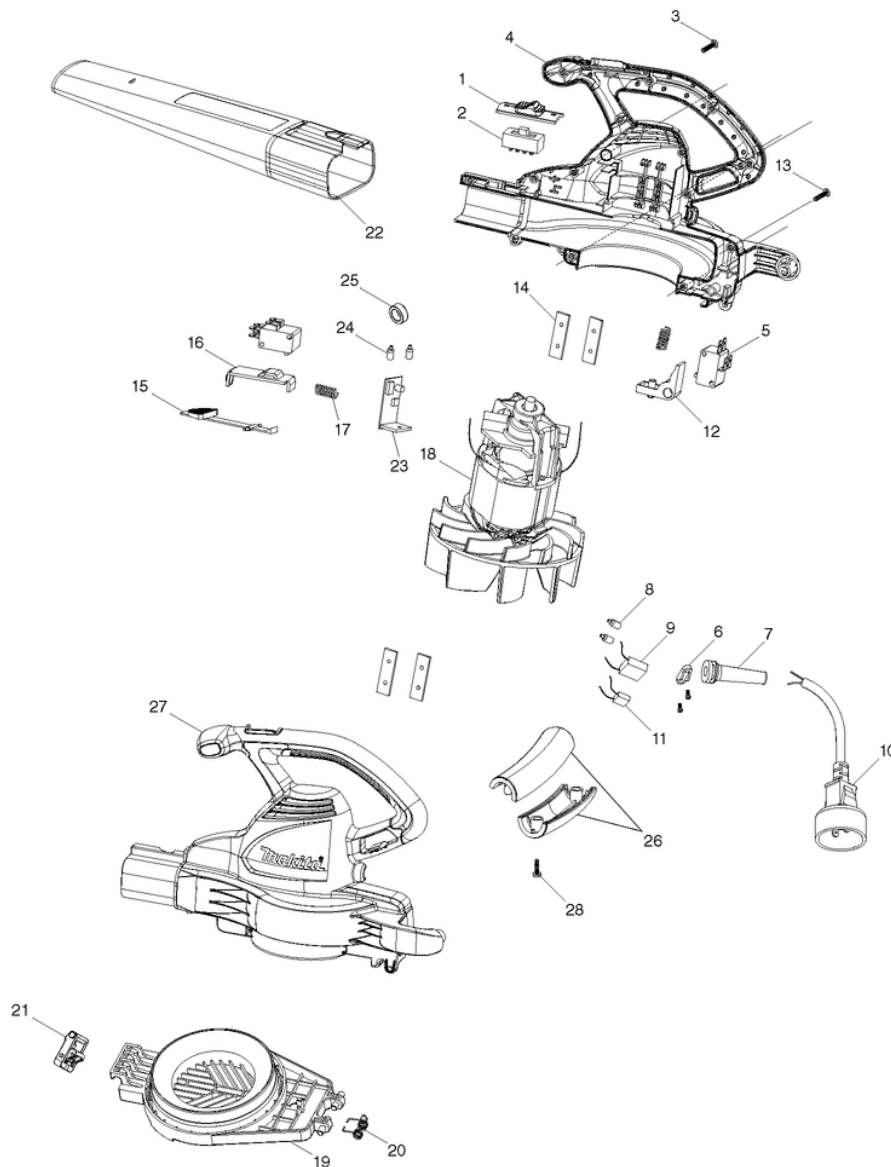
Tel: 02232 / 777 00

Fax: 02232 / 777 00 - 40

Mail: [verkauf@makita.at](mailto:verkauf@makita.at)

Web: [www.makita.at](http://www.makita.at)

## Makita Service Information / Model: UB0800





## Makita Werkzeug Ges.m.b.H.

Airportstr. 4, 2401 Fischamend

Tel: 02232 / 777 00

Fax: 02232 / 777 00 - 40

Mail: verkauf@makita.at

Web: www.makita.at

### Makita Service Information / Model: UB0800

POS	Bestell-Nr.	Artikelbeschreibung	Stk.	Stk.Preis
1	GT34105148	SCHIEBERHEBEL UB0800	1	N/A
2	GT03630179	SCHIEBERSCHALTER UB0800	1	N/A
3	GT32203133	SCHRAUBE M4x14 UB0800	11	N/A
4	GT31101808	GEHÖRUSE (R+L) UB0800	1	N/A
4		*** INC. 27		N/A
5	GT36301441	MIKRO SCHALTER UB0800	2	N/A
6	GT03410801	ZUGENTLASTUNG UB0800	1	N/A
7	GT03420102	KNICKSCHUTZ KABEL UB0800	1	N/A
8	GT03650135	KONTAKTE B UB0800	2	N/A
9	GT36903166	KONDENSATOR UB0800	1	N/A
10	GT36401144	KABEL UB0800 230V	1	N/A
11	GT36901808	WIDERSTAND UB0800	1	N/A
12	GT34101217	SCHALTERHEBEL UB0800	1	N/A
13	GT03220106	SCHRAUBE 4x18 UB0800	5	N/A
14	GT34201808	MONTAGEGUMMI UB0800	4	N/A
15	GT34108808	SCHIEBEHEBEL UB0800	1	N/A
16	GT33301808	EINSCHALTER PLATTE UB0800	1	N/A
17	GT33401862	DRUCKFEDER UB0800	2	N/A
18	GT31102808	MOTOR KOMPLETT UD0800	1	N/A
19	GT34104142	EINLAUSIEB UB0800	1	N/A
20	GT33401142	DREHFEDER UB0800	1	N/A
21	GT31106808	SCHNAPPVERIEGELUNG UB0800	1	N/A
22	GT34103808	AUSBLASDÜSE UB0800	1	N/A
23	GT36201808	GESCHWINDIGKEITSREGLER UD0800	1	N/A
24	GT03650339	KONTAKTE B UB0800	2	N/A
25	GT36902808	MAGNETRING UB0800	1	N/A
26	GT31104808	HALTEGRIFB UB0800	1	N/A
27	GT31101808	GEHÖRUSE (R+L) UB0800	1	N/A
27		*** INC. 4		N/A
28	GT03220106	SCHRAUBE 4x18 UB0800	2	N/A
29	GT38102808	NAMEPLATE	1	N/A
1001	GT31103808	SAUGROHR UB0800	1	N/A
1002	GT31105808	STAUBSACK KPL. UB0800	1	N/A