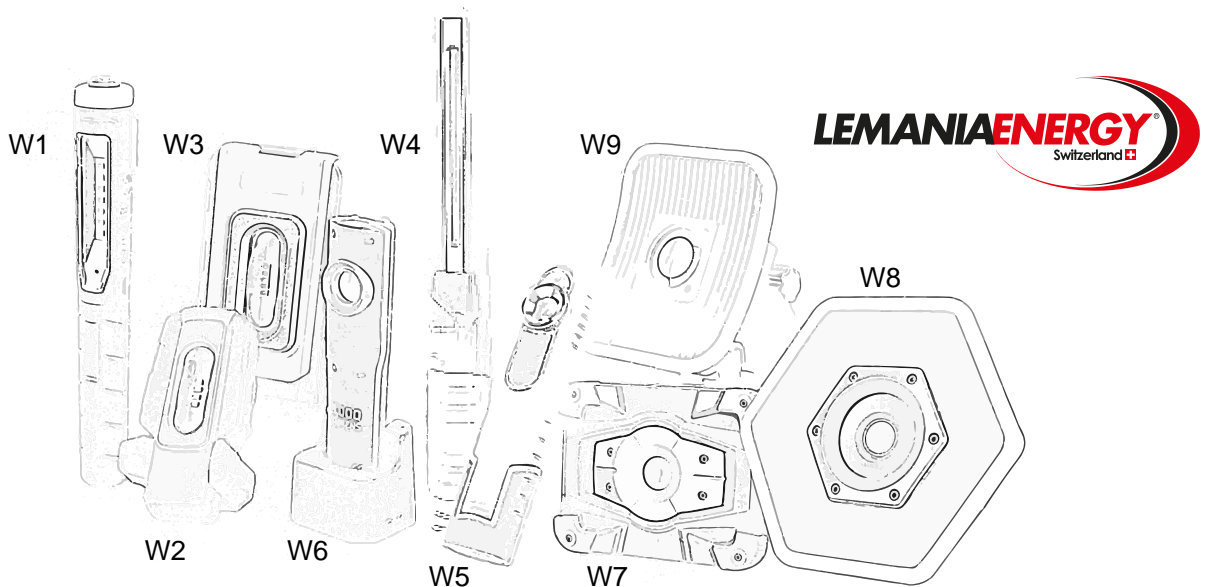


Инструкция за експлоатация



Благодарим, че избрахте тази работна лампа. Уверете се, че сте прочели и разбрали инструкцията за експлоатация.

Внимание:

- Използвайте само одобрени от производителя аксесоари.
- Модифициране или промени по устройството са забранени, и биха довели до невалидна гаранция.
- Ремонти могат да бъдат извършвани само от оторизиран сервиз.
- Използвайте само зарядното устройство, доставено със уреда или одобрено такова от производителя.
- Повредени кабели или зарядно устройство трябва веднага да бъдат ремонтирани.
- Никога не потапяйте във вода, не излагайте на огън и не изхвърляйте уреда в битов отпадък.
- Пазете от деца, уредът не е играчка.
- Никога не гледайте във светлината, когато лампата е включена - Риск от увреждане на очите!
- Не работете с лампата при екстремни условия, не я оставяйте на директна слънчева светлина.
- Работна температура от 0 до 40 градуса по Целзий.
- Пазете лампата и нейните литиево - йонни батерии от висока температура, огън, вода, ниски температури и влага. Опасност от експлозия.
- Ако батерията е увредена или неправилно експлоатирана, е възможно да изтече течност. Предотвратете контакт с нея. Може да доведе до дразнене по кожата или изгаряне. Ако сте в контакт с нея, измийте обилно с вода. Ако течността попадне в очите, потърсете медицинска помощ, незабавно.
- Не покривайте лампата, или не я поставяйте със светлината надолу, когато е в употреба.
- **Гаранцията е валидна за фабрични дефекти, не е валидна при неправилна експлоатация, злоупотреба или дефекти причинени от трета страна.**

Устройството не трябва да се изхвърля заедно с битови отпадъци.

Лампите са конструирани за да бъдат лесни за употреба и за зареждане. Преди първата употреба, уверете се че сте я заредили напълно, след това на всеки 3 месеца ако не се ползва, трябва да бъде зареждана.



На повечето лампи има само един бутон ON/OFF с който лампата може да бъде включена/изключена или да се смени режима на работа. Ако лампата е изключена, натиснете бутона веднъж за да я включите според модела който имате. Повторно натискане на бутона или ще изключи лампата или ще смени режима на светлината.

Когато зареждате лампата, изключете светлината. Когато е заредена, диода ще спре да мига или ще светне в зелено. С цел по-висока безопасност, използвайте само одобрено от производителя зарядно устройство.

Уверете се че лампата е напълно заредена, оставяйки батерията разреждана за по-дълъг период от време, ще доведе до увреждане на батерията.

Някои лампи разполагат с USB слот за зареждане на смартфон, само включете кабела за да стартира зареждане на телефона.

Преди да пристъпите към почистване на лампата, изключете светлината и кабела и изчакайте да изстине. Не използвайте почистващи препарати които са с абразивни свойства.

Внимание за модел W9: Може да бъде използвана както на батерия, така и директно с кабела на зарядното устройство, без да е необходимо батерията да е монтирана. В такъв случай, уверете се че конекторите са свързани правилно и стегнати.

Технически характеристики

Model	Lumen Max	Rechargeable Li-ION Batteries	Capacity wh	Model V DC
W1	120 lm	3.7V - 0.75A	2.78 wh	5V - 1A max
W2	250 lm	3.7V - 1.8A	6.66 wh	5V - 1A max
W3	300 lm	3.7V - 1.5A	5.55 wh	5V - 1A max
W4	600 lm	3.7V - 2.6A	9.62 wh	5V - 1A max
W5	700 lm	3.7V - 2.6A	9.62 wh	5V - 1A max
W6	1000 lm	3.7V - 5.0A	18.5 wh	5V - 1A max
W7	2000 lm	7.4V - 4.4A	32.56 wh	5V - 2A max
W8	4000 lm	11.1V - 5.2A	57.72 wh	15V - 1.5A max
W9	4500 lm	7.4V - 8.8A	65.12 wh	12.5V - 3.5A max