

Einhell®

TC-AG 115

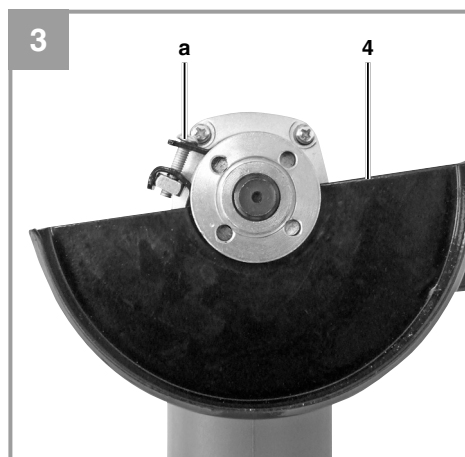
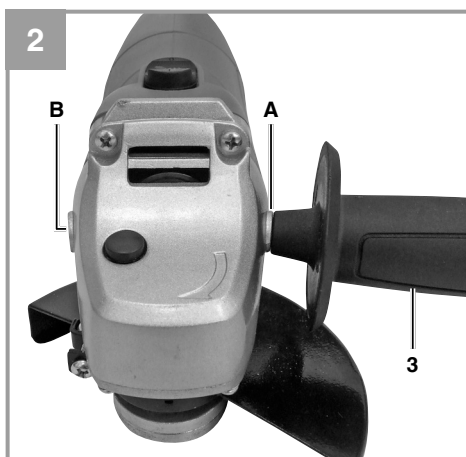
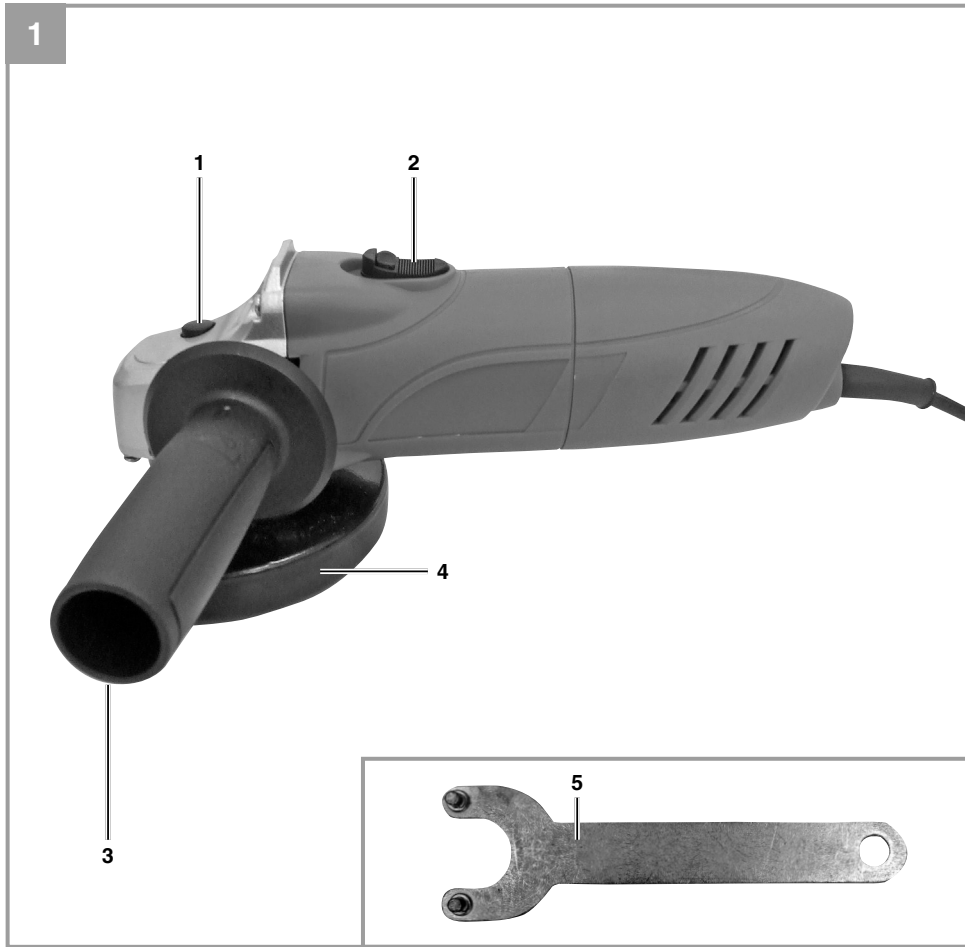
-
- D** Originalbetriebsanleitung
Winkelschleifer
- PL** Instrukcją oryginalną
Szlifierka kątowa
- RUS** Оригинальное руководство по
эксплуатации
Угловая шлифовальная машинка
- RO** Instrucțiuni de utilizare originale
Polizor unghiular
- BG** Оригинално упътване за
употреба
Ъглошлайф
- GR** Πρωτότυπες Οδηγίες χρήσης
Γωνιακός λειαντήρας
- TR** Orijinal Kullanma Talimatı
Avcı taşlama
- UKR** Оригінальна інструкція з
експлуатації
Кутова шліфувальна машинка

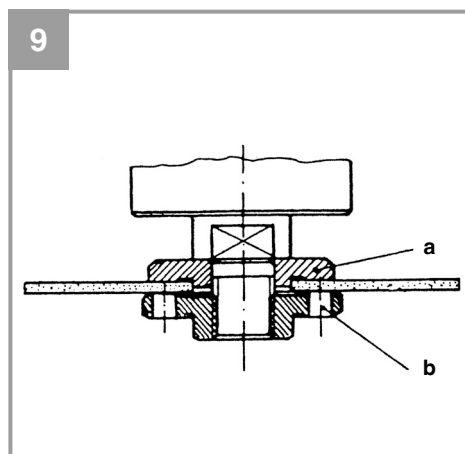
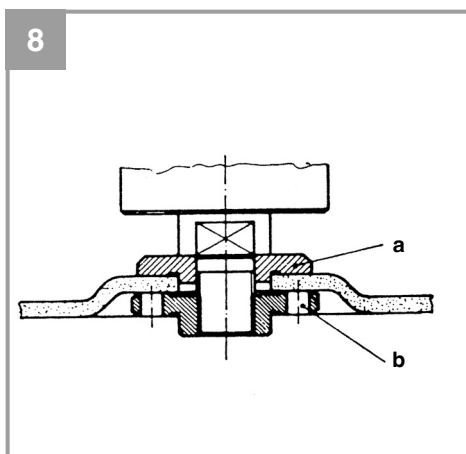


Art.-Nr.: 44.306.18



I.-Nr.: 11025







Gefahr! - Zur Verringerung des Verletzungsrisikos Bedienungsanleitung lesen



Vorsicht! Tragen Sie einen Gehörschutz. Die Einwirkung von Lärm kann Hörverlust bewirken.



Vorsicht! Tragen Sie eine Staubschutzmaske. Beim Bearbeiten von Holz und anderer Materialien kann gesundheitsschädlicher Staub entstehen. Asbesthaltiges Material darf nicht bearbeitet werden!



Vorsicht! Tragen Sie eine Schutzbrille. Während der Arbeit entstehende Funken oder aus dem Gerät heraustretende Splitter, Späne und Stäube können Sichtverlust bewirken.



Diese Schutzabdeckung ist zum Schleifen geeignet.



Diese Schutzabdeckung ist zum Trennen und Schleifen geeignet.
(Nicht im Lieferumfang enthalten)

Gefahr!

Beim Benutzen von Geräten müssen einige Sicherheitsvorkehrungen eingehalten werden, um Verletzungen und Schäden zu verhindern. Lesen Sie diese Bedienungsanleitung / Sicherheitshinweise deshalb sorgfältig durch. Bewahren Sie diese gut auf, damit Ihnen die Informationen jederzeit zur Verfügung stehen. Falls Sie das Gerät an andere Personen übergeben sollten, händigen Sie diese Bedienungsanleitung / Sicherheitshinweise bitte mit aus. Wir übernehmen keine Haftung für Unfälle oder Schäden, die durch Nichtbeachten dieser Anleitung und den Sicherheitshinweisen entstehen.

1. Sicherheitshinweise

Die entsprechenden Sicherheitshinweise finden Sie im beiliegenden Heftchen!

Gefahr!

Lesen Sie alle Sicherheitshinweise und Anweisungen. Versäumnisse bei der Einhaltung der Sicherheitshinweise und Anweisungen können elektrischen Schlag, Brand und/oder schwere Verletzungen verursachen. **Bewahren Sie alle Sicherheitshinweise und Anweisungen für die Zukunft auf.**

2. Gerätebeschreibung und Lieferumfang**2.1 Gerätebeschreibung (Bild 1)**

1. Spindelarretierung
2. Ein-/ Ausschalter
3. Zusatzhandgriff
4. Schutzvorrichtung
5. Flanschmutterschlüssel

2.2 Lieferumfang

Bitte überprüfen Sie die Vollständigkeit des Artikels anhand des beschriebenen Lieferumfangs. Bei Fehlteilen wenden Sie sich bitte spätestens innerhalb von 5 Arbeitstagen nach Kauf des Artikels unter Vorlage eines gültigen Kaufbeleges an unser Service Center oder an die Verkaufsstelle, bei der Sie das Gerät erworben haben. Bitte beachten Sie hierzu die Gewährleistungstabelle in den Service-Informationen am Ende der Anleitung.

- Öffnen Sie die Verpackung und nehmen Sie das Gerät vorsichtig aus der Verpackung.
- Entfernen Sie das Verpackungsmaterial so-

wie Verpackungs- / und Transportsicherungen (falls vorhanden).

- Überprüfen Sie, ob der Lieferumfang vollständig ist.
- Kontrollieren Sie das Gerät und die Zubehörteile auf Transportschäden.
- Bewahren Sie die Verpackung nach Möglichkeit bis zum Ablauf der Garantiezeit auf.

Gefahr!

Gerät und Verpackungsmaterial sind kein Kinderspielzeug! Kinder dürfen nicht mit Kunststoffbeuteln, Folien und Kleinteilen spielen! Es besteht Verschluckungs- und Erstickungsgefahr!

- Winkelschleifer
- Zusatzhandgriff
- Stirnlochschlüssel
- Originalbetriebsanleitung
- Sicherheitshinweise

3. Bestimmungsgemäße Verwendung


Der Winkelschleifer ist zum Schleifen von Metall und Gestein unter Verwendung der entsprechenden Schleifscheibe und der entsprechenden Schutzvorrichtung bestimmt.

Warnung! Zum Trennen von Metall und Gestein darf der Winkelschleifer nur verwendet werden, wenn die Schutzvorrichtung, welche als Zubehör erhältlich ist, montiert ist.

Die Maschine darf nur nach ihrer Bestimmung verwendet werden. Jede weitere darüber hinausgehende Verwendung ist nicht bestimmungsgemäß. Für daraus hervorgerufene Schäden oder Verletzungen aller Art haftet der Benutzer/Bediener und nicht der Hersteller.

Bitte beachten Sie, dass unsere Geräte bestimmungsgemäß nicht für den gewerblichen, handwerklichen oder industriellen Einsatz konstruiert wurden. Wir übernehmen keine Gewährleistung, wenn das Gerät in Gewerbe-, Handwerks- oder Industriebetrieben sowie bei gleichzusetzenden Tätigkeiten eingesetzt wird.

4. Technische Daten

Netzspannung:.....	230 V ~ 50 Hz
Leistungsaufnahme:.....	500 W
Nenn Drehzahl:	12.000 min ⁻¹
Max. Scheiben-ø:.....	115 mm
Schleifscheibe:	115 x 22 x 6 mm
Trennscheibe:	115 x 22 x 3 mm
Gewinde der Aufnahmespindel:.....	M14
Schutzklasse:.....	II / 
Gewicht:.....	1,5 kg

Gefahr!

Geräusch und Vibration

Die Geräusch- und Vibrationswerte wurden entsprechend EN 60745 ermittelt.

Schalldruckpegel L _{pA}	82 dB(A)
Unsicherheit K _{pA}	3 dB
Schalleistungspegel L _{WA}	93 dB(A)
Unsicherheit K _{WA}	3 dB

Tragen Sie einen Gehörschutz.

Die Einwirkung von Lärm kann Gehörverlust bewirken.

Schwingungsgesamtwerte (Vektorsumme dreier Richtungen) ermittelt entsprechend EN 60745.

Oberflächenschleifen

Schwingungsemissionswert a_{hAG} = 4,81 m/s²
 Unsicherheit K = 1,5 m/s²

Zusätzliche Informationen für Elektrowerkzeuge

Der angegebene Schwingungsemissionswert ist nach einem genormten Prüfverfahren gemessen worden und kann sich, abhängig von der Art und Weise, in der das Elektrowerkzeug verwendet wird, ändern und in Ausnahmefällen über dem angegebenen Wert liegen.

Der angegebene Schwingungsemissionswert kann zum Vergleich eines Elektrowerkzeuges mit einem anderen verwendet werden.

Der angegebene Schwingungsemissionswert kann auch zu einer einleitenden Einschätzung der Beeinträchtigung verwendet werden.

Beschränken Sie die Geräuscentwicklung und Vibration auf ein Minimum!

- Verwenden Sie nur einwandfreie Geräte.
- Warten und reinigen Sie das Gerät regelmäßig.
- Passen Sie Ihre Arbeitsweise dem Gerät an.
- Überlasten Sie das Gerät nicht.
- Lassen Sie das Gerät gegebenenfalls überprüfen.
- Schalten Sie das Gerät aus, wenn es nicht benutzt wird.
- Tragen Sie Handschuhe.

Vorsicht!

Restrisiken

Auch wenn Sie dieses Elektrowerkzeug vorschriftsmäßig bedienen, bleiben immer Restrisiken bestehen. Folgende Gefahren können im Zusammenhang mit der Bauweise und Ausführung dieses Elektrowerkzeuges auftreten:

1. Lungenschäden, falls keine geeignete Staubschutzmaske getragen wird.
2. Gehörschäden, falls kein geeigneter Gehörschutz getragen wird.
3. Gesundheitsschäden, die aus Hand-Arm-Schwingungen resultieren, falls das Gerät über einen längeren Zeitraum verwendet wird oder nicht ordnungsgemäß geführt und gewartet wird.

5. Vor Inbetriebnahme

Überzeugen Sie sich vor dem Anschließen, dass die Daten auf dem Typenschild mit den Netzdaten übereinstimmen.

Warnung!

Ziehen Sie immer den Netzstecker, bevor Sie Einstellungen am Gerät vornehmen.

5.1 Zusatzhandgriff montieren (Bild 2)

- Der Winkelschleifschleifer darf nicht ohne Zusatzhandgriff (3) benutzt werden.
- Der Zusatzhandgriff kann an den 2 Positionen (A, B) eingeschraubt werden.

Geräteseite	Geeignet für
Links (Pos. A / wie abgebildet)	Rechtshänder
Rechts (Pos. B)	Linkshänder

5.2 Einstellen der Schutzvorrichtung (Bild 3)

Warnung!

- Schalten Sie das Gerät aus. Ziehen Sie den Netzstecker!
- Stellen Sie die Schutzvorrichtung (4) zum Schutz Ihrer Hände so ein, dass das Schleifgut vom Körper weggeführt wird.
- Die Position der Schutzvorrichtung (4) kann den jeweiligen Arbeitsbedingungen angepasst werden: Lockern Sie die Schraube (a) und drehen Sie die Abdeckung (4) in die gewünschte Position.
- Achten Sie darauf, dass die Schutzvorrichtung (4) das Zahnradgehäuse korrekt abdeckt.
- Ziehen Sie die Schraube (a) wieder fest.
- Stellen Sie sicher, dass die Schutzvorrichtung (4) fest sitzt.
- **⚠ Achten Sie auf einen festen Sitz der Schutzvorrichtung.**

⚠ Benutzen Sie den Winkelschleifer nicht ohne Schutzvorrichtung.

5.3 Probelauf neuer Schleifscheiben

Den Winkelschleifer mit montierter Schleif- oder Trennscheibe mindestens 1 Minute im Leerlauf laufen lassen. Vibrierende Scheiben sofort austauschen.

6. Bedienung

6.1 Schalter (Bild 4)

Der Winkelschleifer ist mit einem Sicherheitschalter zur Unfallverhütung ausgestattet. Zum Einschalten den Schieber (a) nach rechts schieben und gleichzeitig den Ein-/Ausschalter (2) nach vorn schieben und niederdrücken. Zum Ausschalten des Winkelschleifers die Taste (2) hinten niederdrücken. Die Taste (2) springt in die Ausgangsstellung zurück.

Wiederanlaufschutz

Bei Unterbrechung der Netzspannung, wenn der Schalter in Ein-Stellung arretiert ist, läuft das Elektrowerkzeug nach Wiederherstellung der Netzspannung nicht. Damit es weiter betrieben wird, den Schalter ausschalten und erneut einschalten.

⚠ Warten Sie, bis die Maschine ihre Höchstdrehzahl erreicht hat. Danach können Sie den Winkelschleifer an das Werkstück ansetzen und es bearbeiten.

6.2 Wechseln der Schleifscheiben (Bild 5)

Für das Wechseln der Schleifscheiben benötigen Sie den beiliegenden Stirnlochschlüssel (5).

Warnung!

Netzstecker ziehen!

- Einfacher Scheibenwechsel durch Spindelarrretierung.
- Spindelarrretierung drücken und Schleifscheibe einrasten lassen.
- Die Flanschnutter mit dem Stirnlochschlüssel öffnen. **(siehe Bild 5)**
- Schleif- oder Trennscheibe wechseln und Flanschnutter mit dem Stirnlochschlüssel festziehen.

Hinweis!

Spindelarrretierung nur bei stillstehendem Motor und Schleifspindel drücken! Die Spindelarrretierung muss während des Scheibenwechsels gedrückt bleiben!

Bei Schleif- oder Trennscheiben bis ca. 3 mm Dicke, die Flanschnutter mit der Planseite zur Schleif- oder Trennscheibe aufschrauben.

6.3 Anordnung der Flansche bei Verwendung von Schleifscheiben und Trennscheiben (Bild 6-9)

- Anordnung der Flansche bei Verwendung einer gekröpften oder geraden Schleifscheibe (Bild 7)
 - a) Spannflansch
 - b) Flanschmutter
- Anordnung der Flansche bei Verwendung einer gekröpften Trennscheibe (Bild 8)
 - a) Spannflansch
 - b) Flanschmutter
- Anordnung der Flansche bei Verwendung einer geraden Trennscheibe (Bild 9)
 - a) Spannflansch
 - b) Flanschmutter

6.4 Motor

Der Motor muss während der Arbeit gut belüftet werden, daher müssen die Lüftungsöffnungen immer sauber gehalten werden.

6.5 Schleifscheiben

- Die Schleif- oder Trennscheibe darf nie größer als der vorgeschriebene Durchmesser sein.
- Kontrollieren Sie vor dem Einsatz der Schleif- oder Trennscheibe deren angegebene Drehzahl.
- Die maximale Drehzahl der Schleif- oder Trennscheibe muss höher sein als die Leerlaufdrehzahl des Winkelschleifers.
- Verwenden Sie nur Schleif- und Trennscheiben die für eine minimale Drehzahl von 12.000 min^{-1} und für eine Umfangsgeschwindigkeit von 80 m/s zugelassen sind.
- Achten Sie bei der Benutzung von Diamant-Trennscheiben auf die Drehrichtung. Der Drehrichtungspfeil auf der Diamant-Trennscheibe muss mit dem Drehrichtungspfeil auf dem Gerät übereinstimmen.

Achten Sie insbesondere bei den Schleifkörpern auf eine gute Lagerung und Transport. Setzen Sie die Schleifkörper niemals Stößen, Schlägen oder scharfen Kanten aus (z.B. beim Transport oder Lagerung in einer Werkzeugkiste). Dies könnte bei den Schleifkörpern zu Beschädigungen, wie z. B. Rissen führen und eine Gefahr für den Benutzer darstellen.

Warnung!

6.6 Arbeitshinweise

6.6.1 Schruppschleifen

⚠ Achtung! Schutzvorrichtung zum Schleifen verwenden (im Lieferumfang enthalten).

Der beste Erfolg beim Schruppschleifen wird erreicht, wenn Sie die Schleifscheibe in einem Winkel von 30° bis 40° zur Schleifebene ansetzen und gleichmäßig über das Werkstück hin- und herbewegen.

6.6.2 Trennschleifen

⚠ Achtung! Schutzvorrichtung zum Trennen verwenden (als Zubehör erhältlich, siehe 8.4).

Bei Trennarbeiten den Winkelschleifer in der Schneidebene nicht verkanten. Die Trennscheibe muss eine saubere Schnittkante aufweisen.

Zum Trennen von hartem Gestein verwenden Sie am besten eine Diamant-Trennscheibe.

⚠ Asbesthaltige Materialien dürfen nicht bearbeitet werden!

⚠ Verwenden Sie niemals Trennscheiben zum Schruppschleifen.

7. Austausch der Netzanschlussleitung

Gefahr!

Wenn die Netzanschlussleitung dieses Gerätes beschädigt wird, muss sie durch den Hersteller oder seinen Kundendienst oder eine ähnlich qualifizierte Person ersetzt werden, um Gefährdungen zu vermeiden.

8. Reinigung, Wartung und Ersatzteilbestellung

Gefahr!

Ziehen Sie vor allen Reinigungsarbeiten den Netzstecker.

8.1 Reinigung

- Halten Sie Schutzvorrichtungen, Luftschlitze und Motorenhäuser so staub- und schmutzfrei wie möglich. Reiben Sie das Gerät mit einem sauberen Tuch ab oder blasen Sie es mit Druckluft bei niedrigem Druck aus.
- Wir empfehlen, dass Sie das Gerät direkt nach jeder Benutzung reinigen.
- Reinigen Sie das Gerät regelmäßig mit einem feuchten Tuch und etwas Schmierseife. Verwenden Sie keine Reinigungs- oder Lösungsmittel; diese könnten die Kunststoffteile des Gerätes angreifen. Achten Sie darauf, dass kein Wasser in das Geräteinnere gelangen kann. Das Eindringen von Wasser in ein Elektrogerät erhöht das Risiko eines elektrischen Schlages.

8.2 Kohlebürsten

Bei übermäßiger Funkenbildung lassen Sie die Kohlebürsten durch eine Elektrofachkraft überprüfen.

Gefahr! Die Kohlebürsten dürfen nur von einer Elektrofachkraft ausgetauscht werden.

8.3 Wartung

Im Geräteinneren befinden sich keine weiteren zu wartenden Teile.

8.4 Ersatzteilbestellung:

Bei der Ersatzteilbestellung sollten folgende Angaben gemacht werden;

- Typ des Gerätes
- Artikelnummer des Gerätes
- Ident-Nummer des Gerätes
- Ersatzteilnummer des erforderlichen Ersatzteils

Aktuelle Preise und Infos finden Sie unter www.isc-gmbh.info

Schutzabdeckung zum Trennen (Art.-Nr.: 44.500.08)

9. Entsorgung und Wiederverwertung

Das Gerät befindet sich in einer Verpackung um Transportschäden zu verhindern. Diese Verpackung ist Rohstoff und ist somit wieder verwendbar oder kann dem Rohstoffkreislauf zurückgeführt werden. Das Gerät und dessen Zubehör bestehen aus verschiedenen Materialien, wie z.B. Metall und Kunststoffe. Defekte Geräte gehören nicht in den Hausmüll. Zur fachgerechten Entsorgung sollte das Gerät an einer geeigneten Sammelstelle abgegeben werden. Wenn Ihnen keine Sammelstelle bekannt ist, sollten Sie bei der Gemeindeverwaltung nachfragen.

10. Lagerung

Lagern Sie das Gerät und dessen Zubehör an einem dunklen, trockenen und frostfreiem Ort. Die optimale Lagertemperatur liegt zwischen 5 und 30 °C. Bewahren Sie das Elektrowerkzeug in der Originalverpackung auf.



Nur für EU-Länder

Werfen Sie Elektrowerkzeuge nicht in den Hausmüll!

Gemäß europäischer Richtlinie 2012/19/EU über Elektro- und Elektronik-Altgeräte und Umsetzung in nationales Recht müssen verbrauchte Elektrowerkzeuge getrennt gesammelt werden und einer umweltgerechten Wiederverwertung zugeführt werden.

Recycling-Alternative zur Rücksendeaufforderung:

Der Eigentümer des Elektrogerätes ist alternativ anstelle Rücksendung zur Mitwirkung bei der sachgerechten Verwertung im Falle der Eigentumsaufgabe verpflichtet. Das Altgerät kann hierfür auch einer Rücknahmestelle überlassen werden, die eine Beseitigung im Sinne der nationalen Kreislaufwirtschafts- und Abfallgesetze durchführt. Nicht betroffen sind den Altgeräten beigefügte Zubehörteile und Hilfsmittel ohne Elektrobestandteile.

Der Nachdruck oder sonstige Vervielfältigung von Dokumentation und Begleitpapieren der Produkte, auch auszugsweise, ist nur mit ausdrücklicher Zustimmung der iSC GmbH zulässig.

Technische Änderungen vorbehalten

Service-Informationen

Wir unterhalten in allen Ländern, welche in der Garantiekunde benannt sind, kompetente Service-Partner, deren Kontakte Sie der Garantiekunde entnehmen. Diese stehen Ihnen für alle Service-Belange wie Reparatur, Ersatzteil- und Verschleißteil-Versorgung oder den Bezug von Verbrauchsmaterialien zur Verfügung.

Es ist zu beachten, dass bei diesem Produkt folgende Teile einem gebrauchsgemäßen oder natürlichen Verschleiß unterliegen bzw. folgende Teile als Verbrauchsmaterialien benötigt werden.

Kategorie	Beispiel
Verschleißteile*	Kohlebürsten
Verbrauchsmaterial/ Verbrauchsteile*	Trenn-, Schleifscheiben
Fehlteile	

* nicht zwingend im Lieferumfang enthalten!

Bei Mängel oder Fehlern bitten wir Sie, den Fehlerfall im Internet unter www.isc-gmbh.info anzumelden. Bitte achten Sie auf eine genaue Fehlerbeschreibung und beantworten Sie dazu in jedem Fall folgende Fragen:

- Hat das Gerät bereits einmal funktioniert oder war es von Anfang an defekt?
- Ist Ihnen vor dem Auftreten des Defektes etwas aufgefallen (Symptom vor Defekt)?
- Welche Fehlfunktion weist das Gerät Ihrer Meinung nach auf (Hauptsymptom)?
Beschreiben Sie diese Fehlfunktion.

Garantieurkunde

Sehr geehrte Kundin, sehr geehrter Kunde,
unsere Produkte unterliegen einer strengen Qualitätskontrolle. Sollte dieses Gerät dennoch einmal nicht einwandfrei funktionieren, bedauern wir dies sehr und bitten Sie, sich an unseren Servicedienst unter der auf dieser Garantiekarte angegebenen Adresse zu wenden. Gerne stehen wir Ihnen auch telefonisch über die angegebene Servicrufnummer zur Verfügung. Für die Geltendmachung von Garantieansprüchen gilt folgendes:

1. Diese Garantiebedingungen richten sich ausschließlich an Verbraucher, d. h. natürliche Personen, die dieses Produkt weder im Rahmen ihrer gewerblichen noch anderen selbständigen Tätigkeit nutzen wollen. Diese Garantiebedingungen regeln zusätzliche Garantieleistungen, die der u. g. Hersteller zusätzlich zur gesetzlichen Gewährleistung Käufern seiner Neugeräte verspricht. Ihre gesetzlichen Gewährleistungsansprüche werden von dieser Garantie nicht berührt. Unsere Garantieleistung ist für Sie kostenlos.
2. Die Garantieleistung erstreckt sich ausschließlich auf Mängel an einem von Ihnen erworbenen neuen Gerät des u. g. Herstellers, die auf einem Material- oder Herstellungsfehler beruhen und ist nach unserer Wahl auf die Behebung solcher Mängel am Gerät oder den Austausch des Gerätes beschränkt. Bitte beachten Sie, dass unsere Geräte bestimmungsgemäß nicht für den gewerblichen, handwerklichen oder beruflichen Einsatz konstruiert wurden. Ein Garantievertrag kommt daher nicht zustande, wenn das Gerät innerhalb der Garantiezeit in Gewerbe-, Handwerks- oder Industriebetrieben verwendet wurde oder einer gleichzusetzenden Beanspruchung ausgesetzt war.
3. Von unserer Garantie ausgenommen sind:
 - Schäden am Gerät, die durch Nichtbeachtung der Montageanleitung oder aufgrund nicht fachgerechter Installation, Nichtbeachtung der Gebrauchsanleitung (wie durch z.B. Anschluss an eine falsche Netzspannung oder Stromart) oder Nichtbeachtung der Wartungs- und Sicherheitsbestimmungen oder durch Aussetzen des Geräts an anomale Umweltbedingungen oder durch mangelnde Pflege und Wartung entstanden sind.
 - Schäden am Gerät, die durch missbräuchliche oder unsachgemäße Anwendungen (wie z.B. Überlastung des Gerätes oder Verwendung von nicht zugelassenen Einsatzwerkzeugen oder Zubehör), Eindringen von Fremdkörpern in das Gerät (wie z.B. Sand, Steine oder Staub, Transportschäden), Gewaltanwendung oder Fremdeinwirkungen (wie z. B. Schäden durch Herunterfallen) entstanden sind.
 - Schäden am Gerät oder an Teilen des Geräts, die auf einen gebrauchsgemäßen, üblichen oder sonstigen natürlichen Verschleiß zurückzuführen sind.
4. Die Garantiezeit beträgt 24 Monate und beginnt mit dem Kaufdatum des Gerätes. Garantieansprüche sind vor Ablauf der Garantiezeit innerhalb von zwei Wochen, nachdem Sie den Defekt erkannt haben, geltend zu machen. Die Geltendmachung von Garantieansprüchen nach Ablauf der Garantiezeit ist ausgeschlossen. Die Reparatur oder der Austausch des Gerätes führt weder zu einer Verlängerung der Garantiezeit noch wird eine neue Garantiezeit durch diese Leistung für das Gerät oder für etwaige eingebaute Ersatzteile in Gang gesetzt. Dies gilt auch bei Einsatz eines Vor-Ort-Services.
5. Für die Geltendmachung Ihres Garantieanspruches melden Sie bitte das defekte Gerät an unter: www.isc-gmbh.info. Halten Sie bitte den Kaufbeleg oder andere Nachweise Ihres Kaufs des Neugeräts bereit. Geräte, die ohne entsprechende Nachweise oder ohne Typenschild eingeschickt werden, sind von der Garantieleistung aufgrund mangelnder Zuordnungsmöglichkeit ausgeschlossen. Ist der Defekt des Gerätes von unserer Garantieleistung erfasst, erhalten Sie umgehend ein repariertes oder neues Gerät zurück.

Selbstverständlich beheben wir gegen Erstattung der Kosten auch gerne Defekte am Gerät, die vom Garantiumfang nicht oder nicht mehr erfasst sind. Dazu senden Sie das Gerät bitte an unsere Serviceadresse.

Für Verschleiß-, Verbrauchs- und Fehlteile verweisen wir auf die Einschränkungen dieser Garantie gemäß den Service-Informationen dieser Bedienungsanleitung.

ISC GmbH · Eschenstraße 6 · 94405 Landau/Isar (Deutschland)

Sehr geehrte Kundin, sehr geehrter Kunde,
um Ihnen noch mehr Service zu bieten, haben Sie die Möglichkeit auf unserem Onlineportal weitere Informationen abzurufen.

Sollten einmal Probleme oder Fragen zu Ihrem Produkt auftreten, können Sie schnell und einfach unter www.isc-gmbh.info viele Aktionen durchführen. Hier einige Beispiele:

- Ersatzteile bestellen
- Aktuelle Preisauskünfte
- Verfügbarkeiten der Ersatzteile
- Servicestellen Vorort für Benzingeräte
- Defekte Geräte anmelden
- Garantieverlängerungen (nur bei bestimmten Geräten)
- Bestellverfolgung

Wir freuen uns auf Ihren Besuch online unter www.isc-gmbh.info!

Eine Adresse für alle Fälle!

www.isc-gmbh.info

ISC

Garantieabwicklung

Produktinfos

Downloads

Ersatzteilservice

Reparatur

Zubehör

Servicepartner

International Service Center

www.isc-gmbh.info

Telefon: 09951 / 95 920 00 · Telefax: 09951/95 917 00
E-Mail: info@einhell.de · Internet: www.isc-gmbh.info
ISC GmbH · Eschenstraße 6 · 94405 Landau/Isar (Deutschland)



Niebezpieczeństwo! - Aby zmniejszyć ryzyko zranienia, należy przeczytać instrukcję obsługi



Ostrożnie! Nosić nauszники ochronne. Hałas powoduje postępującą utratę słuchu.



Ostrożnie! Nosić maskę przeciwpyłową. Przy pracy w drewnie i innych materiałach może dochodzić do powstawania szkodliwego dla zdrowia pyłu. Nie obrabiać materiału zawierającego azbest!



Ostrożnie! Nosić okulary ochronne. W czasie pracy może dochodzić do powstawania powodujących utratę wzroku iskiek, opiłek, drzazg lub odprysków.



Ostłona ta nadaje się do szlifowania.



Ostłona ta nadaje się do cięcia i szlifowania. (Nie jest zawarta w dostawie).

Niebezpieczeństwo!

Podczas użytkowania urządzenia należy przestrzegać wskazówek bezpieczeństwa w celu uniknięcia zranień i uszkodzeń. Z tego względu proszę dokładnie zapoznać się z instrukcją obsługi/ wskazówkami bezpieczeństwa. Proszę zachować instrukcję i wskazówki, aby można było w każdym momencie do nich wrócić. W razie przekazania urządzenia innej osobie, proszę wręczyć jej również instrukcję obsługi/ wskazówki bezpieczeństwa. Nie odpowiadamy za wypadki i uszkodzenia zaistniałe w wyniku nieprzestrzegania niniejszej instrukcji i wskazówek bezpieczeństwa.

1. Wskazówki bezpieczeństwa

Właściwe wskazówki bezpieczeństwa znajdują się w załączonym zeszycie!

Niebezpieczeństwo!

Przeczytać wszystkie wskazówki bezpieczeństwa i instrukcję. Nieprzestrzeganie instrukcji i wskazówek bezpieczeństwa może wywołać porażenia prądem, niebezpieczeństwo pożaru lub ciężkie zranienia. **Proszę zachować na przyszyłość wskazówki bezpieczeństwa i instrukcję.**

2. Opis urządzenia i zakres dostawy**2.1 Opis urządzenia (rys. 1)**

1. Blokada wrzecziona
2. Włącznik/ Wytącznik
3. Dodatkowy uchwyt
4. Element zabezpieczający
5. Klucz

2.2 Zakres dostawy

Prosimy sprawdzić na podstawie podanego zakresu dostawy czy produkt jest kompletny. Jeżeli stwierdzono brak części, prosimy zwrócić się w ciągu 5 dni roboczych od zakupu produktu do naszego centrum serwisowego lub punktu zakupu urządzenia przedstawiając dowód zakupu. Prosimy wziąć pod uwagę umieszczoną w informacjach serwisowych na końcu tej instrukcji tabelę świadczeń gwarancyjnych.

- Otworzyć opakowanie i ostrożnie wyciągnąć urządzenie.

- Zdjąć opakowanie oraz zabezpieczenia do transportu (jeśli jest).
- Sprawdzić, czy dostawa jest kompletna.
- Sprawdzić, czy urządzenie i wyposażenie dodatkowe nie zostały uszkodzone w transporcie.
- W razie możliwości zachować opakowanie, aż do upływu czasu gwarancji.

Niebezpieczeństwo!

Urządzenie i opakowanie nie są zabawkami! Dzieci nie mogą bawić się częściami z tworzywa sztucznego, folią i małymi elementami! Niebezpieczeństwo połamania i uduszenia się!

- Szlifierka kątowa
- Dodatkowy uchwyt
- Klucz
- Instrukcją oryginalną
- Wskazówki bezpieczeństwa

3. Użycie zgodne z przeznaczeniem

Szlifierka kątowa służy do szlifowania metali oraz kamienia pod warunkiem użycia odpowiedniej szyby ochronnej oraz odpowiednich elementów zabezpieczających.

Uwaga! Do cięcia metali i kamienia szlifierka kątowa może być używana tylko wtedy, gdy zamontowany jest osłona, która jest dostępna jako wyposażenie dodatkowe.

Urządzenie używać tylko zgodnie z jego przeznaczeniem. Każde użycie, odbiegające od opisanego w niniejszej instrukcji jest niezgodne z przeznaczeniem urządzenia. Za powstałe w wyniku niewłaściwego użytkowania szkody lub zranienia odpowiedzialność ponosi użytkownik/ właściciel, a nie producent.

Proszę pamiętać o tym, że nasze urządzenie nie jest przeznaczone do zastosowania zawodowego, rzemieślniczego lub przemysłowego. Umowa gwarancyjna nie obowiązuje, gdy urządzenie było stosowane w zakładach rzemieślniczych, przemysłowych lub do podobnych działalności.

4. Dane techniczne

Napięcie znamionowe:..... 230 V ~ 50 Hz
 Moc:..... 500 W
 Liczba obrotów biegu jałowego:..... 12 000 min⁻¹
 Max. Ø tarcz:..... 115 mm
 Tarcza szlifierska: 115 x 22 x 6 mm
 Tarcza tnąca: 115 x 22 x 3 mm
 Gwint wrzeciona:..... M14
 Klasa ochrony: II/□
 Waga:..... 1,5 kg

Niebezpieczeństwo!

Hałas i wibracje

Hałas i wibracje zostały zmierzone zgodnie z normą EN 60745.

Poziom ciśnienia akustycznego L_{pA}..... 82 dB(A)
 Odchylenie K_{pA} 3 dB
 Poziom mocy akustycznej L_{WA}..... 93 dB(A)
 Odchylenie K_{WA} 3 dB

Nosić nauszники ochronne.

Oddziaływanie hałasu może spowodować utratę słuchu.

Wartości całkowite drgań (suma wektorowa 3 kierunków) mierzone są zgodnie z normą 60745.

Szlifowanie powierzchni:

Wartość emisji drgań a_{hAG} = 4,81 m/s²
 Odchylenie K = 1,5 m/s²

Podana wartość emisji drgań została zmierzona według znormalizowanych procedur i może się zmieniać w zależności od sposobu używania elektronarzędzia, w wyjątkowych przypadkach może wykroczyć ponad podaną wartość.

Podana wartość emisji drgań może zostać zastosowana analogicznie do innego elektronarzędzia.

Podana wartość emisji drgań być może używana do wstępnego oszacowania negatywnego oddziaływania.

Ograniczać powstawanie hałasu i wibracji do minimum!

- Używać wyłącznie urządzeń bez uszkodzeń.
- Regularnie czyścić urządzenie.
- Dopasować własny sposób pracy do urządzenia.
- Nie przeciążać urządzenia.
- W razie potrzeby kontrolować urządzenie.
- Nie włączać urządzenia, jeśli nie będzie używane.
- Nosić rękawice ochronne.

Ostrożnie!

Pozostałe zagrożenia

Także w przypadku, gdy to elektronarzędzie będzie obsługiwane zgodnie z instrukcją, zawsze zachodzi ryzyko powstawania zagrożenia. W zależności od budowy i sposobu wykonania tego elektronarzędzia mogą pojawić się następujące zagrożenia:

1. Uszkodzenia płuc, w przypadku nie stosowania odpowiedniej maski przeciwpyłowej.
2. Uszkodzenia słuchu, w przypadku nie stosowania odpowiednich nauszników ochronnych.
3. Negatywny wpływ na zdrowie, w wyniku drgań ramion i dłoni, w przypadku, gdy urządzenie jest używane przez dłuższy czas lub w niewłaściwy sposób i bez przeglądów.

5. Przed uruchomieniem

Przed podłączeniem urządzenia należy się upewnić, że dane na tabliczce znamionowej urządzenia są zgodne z danymi zasilania.

Ostrzeżenie!

Przed rozpoczęciem ustawień na urządzeniu zawsze wyciągać wtyczkę z gniazdka.

5.1 Montowanie dodatkowego uchwytu (rys. 2)

- Nie używać szlifierki kątowej bez uchwytu dodatkowego (3).
- Uchwyt dodatkowy może być przykręcony na 2 pozycjach (A, B).

Strona urządzenia	Przeznaczony dla
Lewa (poz. A)	Praworęcznych
Prawa (poz. B)	Leworęcznych

5.2 Regulacja elementu zabezpieczającego (rys. 3)

Ostrzeżenie!

- Odłączyć urządzenie z sieci. Wyjąć wtyczkę!
- W celu ochrony rąk ustawić element zabezpieczający (4) tak, żeby produkt szlifowany był odwrócony od ciała.
- Położenie elementu zabezpieczającego (4) może być każdorazowo dopasowane do warunków pracy. Poluzować śrubę (a), okręcić pokrywę (4) na wymaganą pozycję.
- Uważać na to, żeby element zabezpieczający (4) prawidłowo przykrywał obudowę koła zębatego.
- Ponownie przykręcić śrubę (a).
- Upewnić się, że element zabezpieczający (4) jest solidnie osadzony.

⚠ Zwracać uwagę na mocne zamocowanie osłony.

⚠ Nie używać szlifierki kątovej bez elementu zabezpieczającego.

5.3 Rozruch próbny nowych tarcz szlifierskich

Szlifierkę kątową z zamontowaną tarczą szlifierską lub tnącą pozostawić na co najmniej 1 minutę na biegu jałowym. Wibrujące tarcze natychmiast wymienić.

6. Obsługa

6.1 Przelącznik (rys.4)

Szlifierka kątova posiada wylącznik bezpieczeñstwa w celu zapobiegania wypadkom. W celu wlączenia suwak (a) przesunąć w prawo, oraz jednoczeñnie wlącznik/ wylącznik (2) przesunąć do przodu i wcisnąć. W celu wylączenia szlifierki kątovej wcisnąć do tyłu przycisk (2). Przycisk (2) wskoczy z powrotem na pozycję wyjñciowà.

Zabezpieczenie przed ponownym rozruchem

W przypadku przerwania napięcia, jeżeli wlącznik znajduje się w pozycji ON, po przywróceniu napięcia sieciowego elektronarzędzie nie uruchamia się samoczynnie. Aby kontynuować pracę należy umieścić wlącznik w pozycji OFF i ponownie wlączyć urządzenie.

⚠ Poczekać, aż urządzenie osiągnie najwyższą liczbę obrotów. Następnie można umieścić szlifierkę kątovej na przedmiocie i rozpocząć obrabianie.

6.2 Wymiana tarczy szlifierskiej (rys. 5)

Do wymiany tarcz szlifierskich potrzebny jest dołączony w dostawie klucz otworowy do śrub czołowych (5).

Wyciągnąć wtyczkę z gniazdka!

- Łatwiejsza wymiana tarcz za pomocą blokady wrzeczona.
- Nacisnąć blokadę wrzeczona i zablokować tarczę szlifierską.
- Otworzyć nakrętkę kołnierzową za pomocą klucza otworowego czołowego. (patrz rys. 5)
- Wymienić tarczę szlifierską lub tnącą i przykręcić nakrętkę kołnierzową za pomocą klucza otworowego czołowego.

⚠ Uwaga:

Blokadę wrzeczona przycisnąć tylko wtedy, gdy silnik i wrzeczona tarczy są zatrzymane! Podczas wymiany tarcz blokada wrzeczona musi pozostać wciśnięta!

W przypadku tarcz szlifierskich i tnących do ok. 3 mm grubości, przykręcić nakrętkę kołnierzową stroną czołową do tarczy szlifierskiej lub tnącej.

6.3 Ułożenie kołnierzy przy użyciu tarcz szlifierskich oraz tarcz tnących. (Rys. 6-9)

- Ułożenie kołnierzy przy użyciu wygiętej lub prostej tarczy szlifierskiej (rys. 7)
 - a) kołnierz mocujący
 - b) nakrętko kołnierzoowa
- Ułożenie kołnierzy przy użyciu wygiętej tarczy szlifierskiej (rys. 8)
 - a) kołnierz mocujący
 - b) nakrętko kołnierzoowa
- Ułożenie kołnierzy przy użyciu prostej tarczy szlifierskiej (rys. 9)
 - a) kołnierz mocujący
 - b) nakrętko kołnierzoowa

6.4 Silnik

Podczas pracy silnik musi mieć dobrà wentylację, dlatego wszystkie otwory powietrzne muszą być zawsze utrzymane w czystości.

6.5 Tarcze szlifierskie

- Tarcza szlifierska lub tnąca nie może być większa od wskazanej średnicy.
- Przed użyciem należy sprawdzić podaną liczbę obrotów tarczy szlifierskiej lub tnącej.
- Maksymalna prędkość obrotowa tarczy tnącej lub szlifierskiej musi być wyższa niż prędkość obrotowa szlifierki kątovej gdy pracuje ona na biegu jałowym.
- Używać tylko takich tarcz szlifierskich i tnących, które dopuszczone są dla minimalnej liczby obrotów od 12.000 min⁻¹ i dla prędkości obwodowej od 80m/ s.
- Przy użyciu tarcz diamentowych uważać na kierunek obrotu. Strzałka kierunku obrotu na tarczy diamentowej musi się zgadzać ze strzałką kierunku obrotu na urządzeniu.

Szczególnie uważać na głowicę szlifującą w czasie składowania i transportu. Nie wystawiać głowicy szlifującej na uderzenia lub na ostre krawędzie (np. przy transporcie lub przechowywaniu w skrzyni narzędziowej). Może to prowadzić do uszkodzeń głowicy szlifującej, jak np. pęknięć, co może być następnie niebezpieczne dla użytkownika.

Ostrzeżenie!

6.6 Wskazówki dotyczące pracy

6.6.1 Szlifowanie zgrubne

⚠ Uwaga! Do szlifowania używać osłony (zawarta w dostawie).

Najlepszy wynik w trakcie szlifowania zostanie osiągnięty, jeśli ustawi się tarczę szlifierską pod kątem od 30° do 40° w stosunku do płaszczyzny szlifowania i jednocześnie przesuwają ją tam i z powrotem nad obrabianym materiałem.

6.6.2 Przecinanie

⚠ Uwaga! Do cięcia używać osłony (dostępna jako wyposażenie dodatkowe, patrz 8.4).

W trakcie cięcia nie przechylać szlifierki kątovej do płaszczyzny szlifowania. Tarcza tnąca musi mieć czyste krawędzie tnące. Do przecinania twardych kamieni najlepiej używać diamentowej tarczy tnącej.

⚠ Materiał azbestowy nie może być obrabiany!

⚠ Nigdy nie używać tarcz tnących do szlifowania zgrubnego.

7. Wymiana przewodu zasilającego

Niebezpieczeństwo!

W razie uszkodzenia przewodu zasilającego, przewód musi być wymieniony przez autoryzowany serwis lub osobę posiadającą podobne kwalifikacje, aby uniknąć niebezpieczeństwa.

8. Czyszczenie, konserwacja i zamawianie części zamiennych

Niebezpieczeństwo!

Przed rozpoczęciem jakichkolwiek prac związanych z czyszczeniem wyciągnąć wtyczkę z gniazdka.

8.1 Czyszczenie

- Urządzenia zabezpieczające, szczeliny powietrza i obudowa silnika powinny być w miarę możliwości zawsze wolne od pyłu i zanieczyszczeń. Urządzenie wycierać czystą ściereczką lub przedmuchać sprężonym powietrzem o niskim ciśnieniu.
- Zaleca się czyszczenie urządzenia bezpośrednio po każdorazowym użyciu.
- Urządzenie czyścić regularnie wilgotną ściereczką z niewielką ilością szarego mydła. Nie używać żadnych środków czyszczących ani rozpuszczalników; mogą one uszkodzić części urządzenia wykonane z tworzywa sztucznego. Należy uważać, aby do wnętrza urządzenia nie dostała się woda. Wniknięcie wody do urządzenia podwyższa ryzyko porażenia prądem.

8.2 Szczotki węglowe

W razie nadmiernego iskrzenia proszę sprawdzić stan szczotek węglowych przez elektryka.

Niebezpieczeństwo! Wymiany szczotek węglowych dokonywać może jedynie elektryk.

8.3 Konserwacja

We wnętrzu urządzenia nie ma części wymagających konserwacji.

8.4 Zamawianie części wymiennych:

Podczas zamawiania części zamiennych należy podać następujące dane:

- Typ urządzenia
- Numer artykułu urządzenia
- Numer identyfikacyjny urządzenia
- Numer części zamiennej

Aktualne ceny artykułów i informacje znajdują się na stronie: www.isc-gmbh.info

Pokrywa ochronna do cięcia (Nr artykułu: 44.500.08)

9. Utylizacja i recykling

Sprzęt umieszczony jest w opakowaniu zapobiegającym uszkodzeniom w czasie transportu. Opakowanie jest surowcem i nadaje się do powtórnego użytku lub do recyklingu. Urządzenie oraz jego osprzęt składają się z różnych rodzajów materiałów, jak np. metal i tworzywa sztuczne. Nie wyrzucać uszkodzonych urządzeń do śmietnika! W celu odpowiedniej utylizacji należy oddać urządzenie do specjalistycznego punktu zbiórki odpadów. Informacji o specjalistycznych punktach zbiórki odpadów udziela administracja komunalna.

10. Przechowywanie

Urządzenie i wyposażenie dodatkowe przechowywać w miejscu ciemnym, suchym i wolnym od przemarzania, zabezpieczyć przed dziećmi. Optymalna temperatura przechowywania 5 do 30°C. Przechowywać urządzenie w oryginalnym opakowaniu.



Tylko dla krajów Unii Europejskiej

Nie wyrzucać elektronarzędzi do śmieci!

Według europejskiej dyrektywy 2012/19/EG o starych urządzeniach elektrycznych i elektronicznych oraz włączenia ich do prawa krajowego, zużyte elektronarzędzia należy zbierać oddzielnie i oddawać do punktu zbiórki surowców wtórnych.

Alternatywa recyklingu wobec obowiązku zwrotu urządzenia:

Właściciel elektronarzędzi w przypadku przekazania własności, jest zobowiązany, zamiast odesłania, do współudziału we właściwym przetworzeniu. Stare urządzenie może być dostarczone do punktu zbiorczego, który przeprowadza eliminację w myśl krajowego obiegu gospodarczego i ustawy o odpadach. Nie dotyczy to osprzętu i środków pomocniczych załączonych do starego urządzenia, które nie mają części elektrycznych.

Przedruk lub innego rodzaju powielanie dokumentacji wyrobów oraz dokumentów towarzyszących, nawet we fragmentach dopuszczalne jest tylko za wyraźną zgodą firmy iSC GmbH.

Zmiany techniczne zastrzeżone

Informacje serwisowe

Posiadamy partnerów serwisowych we wszystkich krajach wymienionych w tym certyfikacie gwarancji. Odpowiednie dane kontaktowe znajdują Państwo w tym certyfikacie gwarancji. Nasi partnerzy są do Państwa dyspozycji we wszystkich kwestiach serwisowych takich jak naprawa, zamawianie części zamiennych i zużywalnych oraz materiałów eksploatacyjnych.

Należy wziąć pod uwagę, że następujące części tego produktu podlegają normalnemu podczas eksploatacji lub naturalnemu zużyciu bądź że następujące części konieczne są jako materiały eksploatacyjne.

Kategoria	Przykład
Części zużywające się*	Szczotki węglowe
Materiał eksploatacyjny/części eksploatacyjne*	Tarcze tnące, tarcze szlifierskie
Brakujące części	

* nie zawsze wchodzi w zakres dostawy!

W przypadku stwierdzenia wad lub błędów prosimy o odpowiednie zgłoszenie na stronie internetowej www.isc-gmbh.info. Prosimy zamieścić dokładny opis błędu oraz odpowiedzieć na poniższe pytania:

- Czy urządzenie na początku działało czy też było uszkodzone od samego początku?
- Czy przed wystąpieniem usterki zwrócili Państwo uwagę na coś szczególnego (oznaki przed usterką)?
- Pod jakim względem urządzenie działa Państwa zdaniem nieprawidłowo (główny objaw)? Prosimy o podanie opisu.

Certyfikat gwarancji

Szanowny kliencie, szanowna klientko!

Nasze produkty podlegają surowej kontroli jakości. Jeżeli mimo to stwierdzą Państwo usterki w funkcjonowaniu urządzenia, przepraszamy za spowodowane niedogodności i prosimy o zwrócenie się do naszego biura serwisowego pod wskazanym na karcie gwarancyjnej adresem. Jesteśmy również do Państwa dyspozycji pod wskazanym numerem telefonu biura serwisowego. Dla spełnienia roszczeń gwarancyjnych obowiązują następujące postanowienia:

1. Warunki gwarancji odnoszą się jedynie do konsumentów, tzn. osób fizycznych, które nie używają tego produktu do działalności przemysłowej, rzemieślniczej lub innej działalności gospodarczej. Poniższe warunki gwarancji obejmują świadczenia w ramach dodatkowej gwarancji, które producent urządzenia oferuje nabywcom nowych urządzeń dodatkowo do przysługującej zgodnie z przepisami prawa rękojmi. Poprzez udzielenie tej gwarancji przyznane Państwu ustawowo uprawnienia z tytułu rękojmi nie ulegają zmianie. Nasze świadczenia gwarancyjne udzielane są Państwu bezpłatnie.
2. Świadczenie gwarancyjne obejmuje wyłącznie wady nowego urządzenia tego producenta wynikające z błędów w produkcji urządzenia lub w materiale i ogranicza się do usunięcia powyższych wad bądź wymiany urządzenia, według decyzji producenta. Prosimy pamiętać o tym, że zgodnie z przeznaczeniem nasze produkty nie zostały skonstruowane do prac w ramach działalności o charakterze gospodarczym, rzemieślniczym bądź profesjonalnym. Tym samym, w przypadku użytku urządzenia podczas okresu gwarancyjnego w zakładach rzemieślniczych, przemysłowych i innej działalności gospodarczej lub eksploatacji pod podobnym obciążeniem postanowienia umowy gwarancyjnej tracą moc.
3. Gwarancji nie podlegają:
 - szkody wynikające z niestosowania się do instrukcji montażu lub nieprawidłowej instalacji, nieprzestrzegania instrukcji obsługi (np. podłączenie do nieprawidłowego napięcia sieciowego lub nieprawidłowego rodzaju prądu), nieprzestrzegania zaleceń odnośnie konserwacji i bezpieczeństwa, oddziaływania anormalnych warunków otoczenia (np. uszkodzenia na skutek upadku urządzenia), jak i szkody powstałe na skutek niedostatecznej konserwacji i pielęgnacji urządzenia.
 - szkody wynikające z niedozwolonego lub nieprawidłowego stosowania urządzenia (np. przeciążenia urządzenia lub stosowanie innych niż zalecane narzędzi i akcesoriów), nieprzestrzegania zaleceń odnośnie konserwacji i bezpieczeństwa, szkody powstałe na skutek ciał obcych w urządzeniu (np. piasek, kamienie, pył lub kurz oraz szkody podczas transportu), stosowania siły przy obsłudze urządzenia lub oddziaływania zewnętrznego (np. uszkodzenia na skutek upadku urządzenia).
 - uszkodzenia urządzenia lub jego części, które powstały na skutek normalnego prawidłowego lub innego naturalnego zużycia.
4. Okres gwarancji wynosi 24 miesiące licząc od dnia kupna urządzenia. Roszczenia gwarancyjne winny być zgłaszane przed upływem dwóch tygodni od momentu stwierdzenia usterki. Po upływie okresu objętego gwarancją wyklucza się możliwość spełnienia roszczeń gwarancyjnych. Naprawa bądź wymiana urządzenia nie powodują przedłużenia okresu gwarancyjnego ani rozpoczęcia biegu nowego okresu gwarancyjnego na zamienione urządzenie ani na zastosowane części zamienne. Obowiązuje to również w przypadku interwencji serwisowej na miejscu.
5. W celu przedstawienia roszczeń gwarancyjnych należy zgłosić uszkodzone urządzenie na następującej stronie: www.isc-gmbh.info. Proszę mieć przygotowany rachunek lub inny dokument zakupu nowego urządzenia. Urządzenia, które przysłane zostały bez dowodu zakupu lub tabliczki znamionowej, nie są objęte świadczeniami gwarancyjnymi, ponieważ nie ma możliwości ich przyporządkowania. Jeżeli wada objęta jest świadczeniem gwarancyjnym, otrzymają Państwo niezwłocznie naprawione lub nowe urządzenie.

Naturalnie istnieje możliwość usunięcia usterek i wad nieobjętych gwarancją bądź po jej upływie za zwrotem kosztów. W tym celu prosimy przesłać urządzenia na adres naszego biura serwisowego.

W przypadku części zużywających się, materiałów eksploatacyjnych oraz brakujących części zwracamy uwagę na ograniczenia tej gwarancji zgodnie z informacjami serwisowymi zamieszczonymi w tej instrukcji obsługi.



Опасность! - для уменьшения опасности получить травму прочтите руководство по эксплуатации



Осторожно! Используйте средства защиты слуха. Воздействие шума может вызвать потерю слуха.



Осторожно! Используйте респиратор. При обработке древесины и других материалов может образоваться вредная для здоровья пыль. Запрещено обрабатывать предметы содержащие асбест!



Осторожно! Используйте защитные очки. Возникающие во время работы искры или выделяющиеся из устройства обломки, опилки и пыль могут повредить органы зрения.



Эта защитная крышка может быть использована при шлифовании.



Эта защитная крышка может быть использована для резки и шлифования. (Не входит в комплект)

Опасность!

При использовании устройств необходимо соблюдать определенные правила техники безопасности для того, чтобы избежать травм и предотвратить ущерб. Поэтому внимательно прочитайте настоящее руководство по эксплуатации / указания по технике безопасности полностью. Храните их в надежном месте для того, чтобы иметь необходимую информацию, когда она понадобится. Если Вы даете устройство другим для пользования, то приложите к нему это руководство по эксплуатации / указания по технике безопасности. Мы не несем никакой ответственности за травмы и ущерб, которые были получены или причинены в результате несоблюдения указаний этого руководства и указаний по технике безопасности.

1. Указания по технике безопасности

Соответствующие указания по технике безопасности находятся в приложенных брошюрах!

Опасность!

Прочитайте все указания по технике безопасности и технические требования.

При невыполнении указаний по технике безопасности и технических требований возможно получение удара током, возникновение пожара и/или получение серьезных травм. **Храните все указания по технике безопасности и технические требования для того, чтобы было возможно воспользоваться ими в будущем.**

2. Состав устройства и состав упаковки

2.1 Состав устройства (рисунки 1/2)

1. Шпиндельное фиксирующее устройство
2. Переключатель включить-выключить
3. Дополнительная рукоятка
4. Защитное приспособление
5. Ключ для гайки с фланцем

2.2 Состав комплекта устройства

Проверьте комплектность изделия на основании описанного объема поставки. При обнаружении недостатка компонентов обратитесь в наш сервисный центр или магазин, в котором Вы приобрели устройство, не позднее чем в течение 5-ти рабочих дней после приобретения изделия, предъявив действительную квитанцию о покупке. Обратите внимание на таблицу с указанием гарантийных сроков в документе с информацией о сервисном обслуживании.

- Откройте упаковку и выньте осторожно из упаковки устройство.
- Удалите упаковочный материал, а также приспособления защиты устройства при упаковывании и транспортировке (при наличии).
- Проверьте комплектность устройства.
- Проверьте устройство и принадлежности на наличие возникших при транспортировке повреждений.
- Сохраняйте упаковку по возможности до истечения срока гарантийных обязательств.

Опасность!

Устройство и упаковка не являются детскими игрушками! Запрещено детям играть с пластиковыми пакетами, пленками и мелкими деталями! Опасность заключается в том, что они могут проглотить или погнубуть от удушья!

- угловая шлифовальная машина
- Дополнительная рукоятка
- Ключ для гайки с фланцем
- Оригинальное руководство по эксплуатации
- Указания по технике безопасности

3. Использование в соответствии с назначением

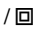
Угловая шлифовальная машинка предназначена для шлифования предметов из металла и камня с использованием соответствующего шлифовального круга и соответствующего защитного приспособления.

Предупреждение! Для резки деталей из металла и камня разрешается использовать угловую шлифовальную машинку только с установленным защитным оборудованием, которое можно приобрести дополнительно в качестве принадлежностей.

Разрешается использовать устройство только в соответствии с его назначением. Любое другое, отличающееся от этого использование считается не соответствующим назначению. За все возникшие в результате такого использования ущерб или травмы любого вида несет ответственность пользователь и работающий с устройством, а не его изготовитель.

Учтите, что конструкция наших устройств не предназначена для использования их в промышленной, ремесленной или индустриальной области. Мы не несем никакой ответственности по гарантийным обязательствам при использовании устройства в промышленной, ремесленной или индустриальной области, а также в подобной деятельности.

4. Технические данные

Напряжение сети: 230 в ~ 50 Гц
 Мощность: 500 Вт
 Скорость вращения холостого хода: 12 000 мин⁻¹
 Шлифовальный круг: 115 x 22 x 6 мм
 Отрезной диск: 115 x 22 x 3 мм
 Максим. диаметр диска: 115 мм
 Резьба приемного шпинделя: M14
 Класс защиты: II / 
 Вес: 1,5 кг

Опасность!

Шумы и вибрация

Параметры шумов и вибрации были измерены в соответствии с нормами EN 60745.

Уровень давления шума L_{pA} 82 дБ(A)
 Неопределенность K_{pA} 3 дБ
 Уровень мощности шума L_{WA} 93 дБ(A)
 Неопределенность K_{WA} 3 дБ

Используйте защиту органов слуха.

Воздействие шума может вызвать потерю слуха.

Суммарное значение величины вибрации (сумма векторов трех направлений) определено в соответствии с EN 60745.

Шлифование поверхности

Значение эмиссии вибрации $a_{hAG} = 4,81 \text{ м/с}^2$
 Погрешность $K = 1,5 \text{ м/с}^2$

Приведенное значение эмиссии вибрации измерено стандартным методом проведения испытаний, оно может изменяться в зависимости от вида и способа использования электрического инструмента и в исключительных случаях превышать указанную величину.

Приведенное значение эмиссии вибрации может быть использовано для сравнения одного электрического инструмента с другим.

Приведенное значение эмиссии вибрации может быть использовано для предварительной оценки негативного влияния.

Сведите образование шумов и вибрации к минимуму!

- Используйте только безукоризненно работающие устройства.
- Регулярно проводите техническое обслуживание и очистку устройства.
- При работе учитывайте особенности Вашего устройства.
- Не подвергайте устройство перегрузке.
- При необходимости дайте проверить устройство специалистам.
- Отключайте устройство, если вы его не используете.
- Используйте перчатки.

Осторожно!**Остаточные опасности**

Даже в том случае, если Вы используете описываемый электрический инструмент в соответствии с предписанием, то и тогда всегда остается место для риска. Ниже приведен список остаточных опасностей, связанных с конструкцией настоящего электрического инструмента:

1. Заболевание легких, в том случае если не используется соответствующий респиратор.
2. Повреждение слуха, в том случае если не используется соответствующее средство защиты слуха.
3. Нарушения здоровья в результате воздействия вибрации на руку при длительном использовании устройства или при неправильном пользовании и ненадлежащем техническом уходе.

5. Перед вводом в эксплуатацию

Убедитесь перед подключением, что данные на типовой табличке соответствуют параметрам сети.

Предупреждение!

Всегда вынимайте штекер из розетки прежде, чем осуществлять настройки устройства.

5.1 Монтаж дополнительной рукоятки (рисунок 2)

- Запрещено использовать угловую шлифовальную машинку без дополнительной рукоятки (3).
- Дополнительная рукоятка может быть привинчена в 2 положениях (А, В).

Сторона устройства	Используется для
слева (поз. А.)	правшей
справа (поз. В)	левшей

5.2 Установка защитных приспособлений (рисунок 3)**Предупреждение!**

- Выключите устройство. Выньте штекер из розетки электросети!
- Установите защитное приспособление (4) для защиты ваших рук таким образом, чтобы отходы шлифования направлялись в сторону от тела.
- Расположение защитного приспособления (4) может быть подогнано под соответствующие рабочие условия: ослабьте винт (а) и поверните кожух (4) в нужное положение..
- Следите за тем, чтобы защитное приспособление (4) закрывало корпус с шестеренками надлежащим образом.
- Вновь затяните крепко винт (а).
- Убедитесь, что защитное приспособление (4) закреплено.

⚠ Обеспечьте прочное крепление защитных приспособлений.

⚠ Запрещено использовать угловую шлифовальную машинку без защитных приспособлений.

5.3 ПРОБНЫЙ ПУСК НОВОГО ШЛИФОВАЛЬНОГО КРУГА

После установки шлифовального или режущего круга следует запустить угловую шлифовальную машину и оставить работать на холостом ходу примерно на одну минуту. Работающие с вибрацией круги следует немедленно заменить.

6. Обращение с устройством

6.1 Переключатель (рисунок 4)

Угловая шлифовальная машинка оснащена блокирующим предохранительным выключателем для предупреждения травм. Для включения передвиньте ползунок (а) вправо, сдвиньте одновременно переключатель включено-выключено (2) вперед и нажмите. Для выключения уголковой шлифовальной машинки нажмите на кнопку (2) сзади. Кнопка (2) отпрыгнет назад в исходное положение.

Защита от повторного пуска

Если при перебое с напряжением выключатель зафиксирован в положении «Включено», электрический инструмент не будет работать и после восстановления напряжения. Чтобы он снова начал работать, переведите выключатель в положение «Выключено», а затем – снова в положение «Включено».

6.2 Замена шлифовальных кругов (рисунки 5)

Для замены шлифовальных кругов вам понадобится приложенный к устройству ключ для гайки с торцовыми отверстиями (5).

Предупреждение!

Отсоединить электрический шнур от сети!

- Простая замена путем блокировки шпинделя.
- Нажав стопорную кнопку, шлифовальный круг блокируется.
- С помощью ключа для гаек с торцовыми отверстиями открутить фланцевую гайку. (рисунок 5)
- Заменить шлифовальный или режущий круг и ключом вновь затянуть гайку.

Указание!

Стопорную кнопку разрешается нажимать только при остановленном электродвигателе и шпинделе! Во время замены круга стопорная кнопка должна быть нажатой!

При установке шлифовальных или режущих кругов толщиной до 3 мм гайку следует ставить плоской стороной к кругу.

6.3 Схема расположения фланцев при эксплуатации шлифовальных и режущих кругов (рис. 6-9)

- Схема расположения фланцев при эксплуатации изогнутых или прямых шлифовальных кругов (рис. 7)
 - а) Зажимный фланец
 - б) Фланцевая гайка
- Схема расположения фланцев при эксплуатации изогнутого режущего круга (рис. 8)
 - а) Зажимный фланец
 - б) Фланцевая гайка
- Схема расположения фланцев при эксплуатации прямого режущего круга (рис. 9)
 - а) Зажимный фланец
 - б) Фланцевая гайка

6.4 ЭЛЕКТРОДВИГАТЕЛЬ

Во время работы шлифовальной машины должна быть обеспечена достаточная вентиляция электродвигателя. Поэтому вентиляционные щели должны быть в чистом состоянии.

6.5 ШЛИФОВАЛЬНЫЕ КРУГИ

- Не допускается использование шлифовальных или режущих кругов больше предписанного диаметра.
- Перед началом эксплуатации следует проверять указанное число оборотов шлифовального или режущего круга.
- Максимальное число оборотов шлифовального круга или отрезного диска должно быть больше числа оборотов холостого хода угловой шлифовальной машинки.
- Для эксплуатации допускаются шлифовальные и режущие круги, которые предусмотрены для максимальной скорости вращения равной 12000 мин⁻¹ и окружной скорости - 80 м/сек.

- Внимательно следите при использовании алмазного отрезного диска за направлением
- вращения. Стрелка направления вращения на алмазном отрезном диске должна совпадать с нанесенной на устройстве стрелкой направления вращения.

Очень важно обеспечить особо благоприятные условия хранения и транспортировки абразивного изделия. Запрещено подвергать абразивное изделие толчкам, ударам или воздействию острых кромок (например, при транспортировке или хранении в инструментальном ящике). Это может привести к повреждениям абразивного изделия, таким как, например появление трещин, что представляет собой опасность для пользователя.

Предупреждение!

6.6 УКАЗАНИЯ ПО ЭКСПЛУАТАЦИИ

6.6.1 Черновое шлифование

⚠Внимание! Используйте при шлифовании защитное приспособление (входят в комплект). Наилучшее качество при черновом шлифовании достигается при установке шлифовального круга под углом от 30° до 40° и плавном ведении, туда-сюда, инструмента по обрабатываемому предмету.

6.6.2 Режущие круги

⚠Внимание! Используйте при резке защитное приспособление (можно приобрести дополнительно в качестве принадлежностей, смотрите раздел 8.4). При резке держите угловую шлифовальную машину под прямым углом. Кромка реза должна быть чистой. Для резки камня рекомендуется применение алмазных режущих кругов.

⚠Запрещается обработка материалов содержащих асбест!

⚠Не допускается применение режущих кругов для обдирочного шлифования.

7. Замена кабеля питания электросети

Опасность!

Если будет поврежден кабель питания от электросети этого устройства, то его должен заменить изготовитель устройства, его служба сервиса или другое лицо с подобной квалификацией для того, чтобы избежать опасностей.

8. Очистка, техобслуживание и заказ запасных деталей

Опасность!

Перед всеми работами по очистке необходимо вынуть штекер из розетки электросети.

8.1 Очистка

- Содержите защитные приспособления, вентиляционные щели и корпус двигателя свободными насколько это возможно от пыли и грязи. Протрите устройство чистой ветошью или продуйте сжатым воздухом под низким давлением.
- Мы рекомендуем очищать устройство сразу после каждого использования.
- Регулярно очищайте устройство влажной ветошью с небольшим количеством жидкого мыла. Не используйте средства для очистки или растворы; они могут повредить пластмассовые части устройства. Следите за тем, чтобы вода не попала вовнутрь устройства. Попадание воды в электрическое устройство повышает опасность получения удара током.

8.2 Угольные щетки

При чрезмерном образовании искр сдайте фрезу в специализированную мастерскую для проверки угольных щеток.

Опасность! Угольные щетки разрешается заменять только специалисту электрику.

8.3 Техобслуживание

Внутри устройства нет никаких деталей, нуждающихся в техническом уходе.

8.4 Заказ запасных деталей:

При заказе запасных деталей необходимо указать следующие данные;

- Тип устройства
- Номер артикула устройства
- Идентификационный номер устройства
- Номер необходимой запасной детали

Актуальные цены и информация находятся на странице www.isc-gmbh.info

Защитная крышка для резки (№ арт.: 44.500.08)

9. Утилизация и вторичное использование

Устройство поставляется в упаковке для предотвращения повреждений при транспортировке. Эта упаковка является сырьем и поэтому может быть использована вновь или направлена на повторную переработку сырья. Устройство и его принадлежности изготовлены из различных материалов, например, металла и пластмасс. Не выбрасывайте дефектные устройства вместе с бытовыми отходами. Для правильной утилизации устройство необходимо сдать в подходящий пункт приема. Если Вы не знаете, где находится пункт приема, уточните это в органах коммунального управления.

10. Хранение

Храните устройство и его принадлежности в темном, сухом и неподверженном воздействию мороза, а также недоступном для детей месте. Оптимальная температура хранения находится между 5 °C и 30 °C. Храните электроинструмент в оригинальной упаковке.



Только для стран ЕС

Запрещено выбрасывать электроинструмент в обычный домашний мусор.

Согласно европейской директиве 2012/19/EG об использованных электрических и электронных устройствах и реализации в правовой системе соответствующей страны необходимо использованный электрический инструмент утилизировать отдельно и направлять на вторичную переработку для охраны окружающей среды.

Вторичная переработка - альтернатива обязательной отсылке устройства назад изготовителю: Владелец электрического устройства в случае избавления от собственности обязан, в качестве альтернативы отсылки назад изготовителю, содействовать надлежащей утилизации. Пришедшее в негодность устройство может быть передано в приемный пункт, который осуществит ликвидацию в соответствии с законом страны о цикличном производстве и обращении с мусором. Это не относится к приложенным к пришедшему в негодность оборудованию дополнительным устройствам и вспомогательным средствам, не содержащим электрические части.

Перепечатывание или прочие виды размножения документации и сопроводительных листов продукции фирмы, полностью или частично, разрешено производить только с однозначного разрешения ISC GmbH.

Сохраняется право на технические изменения

Информация о сервисном обслуживании

Во всех странах, указанных в гарантийном свидетельстве, у нас имеются компетентные сервисные партнеры, контактные данные которых Вы найдете в гарантийном свидетельстве. Они всегда в Вашем распоряжении для решения любых вопросов, связанных с обслуживанием, например, для ремонта, поставки запчастей и быстроознашивающихся деталей, а также приобретения расходных материалов.

Следует обратить внимание на то, что в этом изделии следующие детали подвержены естественному износу или износу в связи с эксплуатацией / следующие детали требуются в качестве расходных материалов.

Категория	Пример
Быстроознашивающиеся детали*	Угольные щетки
Расходный материал/расходные части*	Отрезные диски, шлифовальные круги
Недостающие компоненты	

* Не обязательно входят в объем поставки!

При обнаружении дефектов или неисправностей мы просим Вас заявить о таком случае в сети Интернет на сайте www.isc-gmbh.info. Обратите внимание на точное описание неисправности и в любом случае ответьте на следующие вопросы:

- Устройство уже работало или оно было неисправным с самого начала?
- Вам бросилось что-либо в глаза перед возникновением неисправности (признак перед неисправностью)?
- Какую неисправность имеет устройство, по Вашему мнению (основной признак)?
Опишите эту неисправность.

Гарантийное свидетельство

Уважаемая покупательница, уважаемый покупатель, наши продукты проходят тщательнейший контроль качества. Если это устройство все же не будет функционировать безупречно, мы просим Вас обратиться в наш сервисный отдел по адресу, указанному в этом гарантийном талоне. Мы также охотно ответим на Ваши вопросы по телефону, номер которого приведен ниже. При предъявлении гарантийных требований действуют следующие условия.

1. Настоящие правила гарантии действуют исключительно в отношении пользователей, т.е. физических лиц, которые не намереваются использовать настоящее изделие в рамках своей профессиональной или другой самостоятельной деятельности. Настоящие правила гарантии регулируют дополнительные условия оказания гарантийных услуг, которые нижеупомянутый производитель обеспечивает покупателям своих новых устройств в дополнение к условиям гарантии в соответствии с законом. Эти гарантийные обязательства не затрагивают Ваши законные гарантийные требования. Наши гарантийные услуги для Вас бесплатны.
2. Гарантийные услуги распространяются только на дефекты нового устройства нижеупомянутого производителя, которое вы приобрели, связанные с недостатком материала или производственным браком, и ограничиваются по нашему выбору устранением таких дефектов устройства или заменой устройства. Учтите, что наши устройства не предназначены для использования в промышленных целях, в ремесленном производстве и на профессиональной основе. Поэтому гарантийный договор считается недействительным, если устройство использовалось в течение гарантийного срока на кустарных, промышленных предприятиях или в ремесленном производстве, а также подвергалось сопоставимой нагрузке.
3. Наша гарантия не распространяется на:
 - повреждения устройства, возникшие в результате несоблюдения руководства по монтажу или неправильного монтажа, несоблюдения руководства по эксплуатации (например, при подключении к сети с неправильным напряжением или родом тока), несоблюдения требований касательно технического обслуживания и требований техники безопасности, воздействия на устройство аномальных условий окружающей среды или недостаточного ухода и технического обслуживания;
 - повреждения устройства, возникшие в результате неправильного или ненадлежащего использования (например, перегрузка устройства или применение не допущенных к использованию насадок или принадлежностей), попадания в устройство посторонних предметов (например, песка, камней или пыли, повреждения при транспортировке), применения силы или внешних воздействий (например, повреждения при падении);
 - повреждения устройства или частей устройства, связанные с износом в связи с эксплуатацией, обычным или другим естественным износом.
4. Гарантийный срок составляет 24 месяца, отсчет начинается со дня покупки устройства. Гарантийные права необходимо предъявлять до истечения срока гарантии в течение двух недель после того как будет обнаружена неисправность. Заявления на гарантийное обслуживание после истечения срока гарантии не принимаются. Ремонт или замена устройства не ведет к продлению гарантийного срока, также при оказании такой услуги отсчет нового гарантийного срока на устройство или возможно установленные детали не начинается заново. Это условие действует также при обращении в местный сервисный отдел.
5. Для предъявления гарантийных требований сообщите о неисправности устройства на сайте www.isc-gmbh.info. Приготовьте квитанцию о покупке или другие доказательства приобретения Вами нового устройства. Оказание гарантийных услуг применительно к устройствам, направленным на рассмотрение без соответствующих доказательств или фирменной таблички, исключается ввиду недостатка данных для идентификации таких устройств. Если наша гарантия распространяется на неисправность устройства, Вы немедленно получите отремонтированное или новое устройство.

Само собой разумеется, мы можем также устранить при оплате затрат неисправности устройства, которые не входят в объем гарантийных услуг или при истечении срока гарантии. Для этого Вам необходимо выслать устройство на адрес нашей службы сервиса.

Что касается быстроизнашивающихся, расходных деталей и недостающих компонентов, мы обращаем внимание на ограничения этой гарантии согласно информации о сервисном обслуживании настоящего руководства по эксплуатации.



Pericol! – Citiți manualul de utilizare pentru a reduce riscul producerii unui accident



Atenție! Purtați protecție antifonică. Expunerea la zgomot poate provoca pierderea auzului.



Atenție! Purtați mască de protecție împotriva prafului. La prelucrarea lemnului și a altor materiale se poate produce praf dăunător sănătății. Este interzisă prelucrarea materialelor cu conținut de azbest!



Atenție! Purtați ochelari de protecție. Scântele produse în timpul lucrului, schijele sau așchiile ieșite din aparat și praful rezultat pot provoca pierderea vederii.



Acest dispozitiv de protecție se folosește la degrosare.



Acest dispozitiv de protecție se folosește la tăiere și degrosare. (Nu este cuprins în livrare)

Pericol!

La utilizarea aparatelor trebuie respectate câteva măsuri de siguranță, pentru a evita accidentele și daunele. De aceea, citiți cu grijă instrucțiunile de utilizare/indicațiile de siguranță. Păstrați aceste materiale în bune condiții, pentru ca aceste informații să fie disponibile în orice moment. Dacă predați aparatul altor persoane, înmânați-le și aceste instrucțiuni de utilizare /indicații de siguranță. Nu ne asumăm nici o răspundere pentru accidente sau daune care rezultă din nerespectarea acestor instrucțiuni de utilizare și a indicațiilor de siguranță.

1. Indicații de siguranță

Indicațiile de siguranță corespunzătoare le găsiți în broșura anexată!

Pericol!**Citiți indicațiile de siguranță și îndrumările.**

Nerespectarea indicațiilor de siguranță și a îndrumărilor poate avea ca urmare electrocutare, incendii și/sau răni grave. **Păstrați pentru viitor toate indicațiile de siguranță și îndrumările.**

2. Descrierea aparatului și cuprinsul livrării**2.1 Descrierea aparatului (Fig. 1)**

1. Opritor ax
2. Întrerupător pornire/oprire
3. Mâner suplimentar
4. Aparatoare de protecție pentru degrosare
5. Cheie pentru piulița flanșă

2.2 Cuprinsul livrării

Vă rugăm să verificați integralitatea articolului în baza cuprinsului livrării descris. În cazul în care lipsesc piese, vă rugăm să vă adresați în interval de maxim 5 zile lucrătoare de la cumpărarea articolului la centrul nostru de service sau la magazinul la care ați achiziționat aparatul, prezentați în acest caz un bon de cumpărare valabil. Vă rugăm să țineți cont de tabelul de garanție cuprins în informațiile de service din capătul instrucțiunilor de utilizare.

- Deschideți ambalajul și scoateți aparatul cu grijă.
- Îndepărtați ambalajul, precum și siguranțele de ambalare și de transport (dacă există).
- Verificați dacă livrarea este completă.

- Controlați aparatul și accesoriile dacă nu prezintă pagube de transport.
- Păstrați ambalajul după posibilitate, până la expirarea duratei de garanție.

Pericol!

Aparatul și ambalajul nu sunt jucării pentru copii! Copiii le este interzis să se joace cu pungi din material plastic, folii și piese mici! Există pericolul de înghițire și sufocare!

- Polizor unghiular
- Mâner suplimentar
- Cheie pentru piulița flanșă
- Instrucțiuni de utilizare originale
- Indicații de siguranță

3. Utilizarea conform scopului

Polizorul unghiular este prevăzut pentru șlefuirea metalelor și a pietrei, cu utilizarea discului de șlefuit și a dispozitivului de protecție corespunzător.

Avertisment! Folosirea polizorului unghiular la tăierea metalelor și a pietrei este permisă numai cu dispozitivul de protecție montat, acesta fiind disponibil ca și accesoriu.

Aparatul poate fi utilizat numai în conformitate cu scopul pentru care a fost creat. Orice utilizare care depășește acest domeniu este considerată neconformă. Pentru eventualele daune sau accidente de orice tip rezultate ca urmare a utilizării neconforme a aparatului răspunde utilizatorul/ operatorul și nu producătorul.

Vă rugăm să țineți de asemenea cont de faptul că aparatele noastre nu sunt construite pentru utilizare în scopuri meșteșugărești sau industriale. Nu ne asumăm nicio răspundere pentru eventualele probleme survenite ca urmare a utilizării aparatului în întreprinderi lucrativ, meșteșugărești sau industriale precum și în alte activități similare.

4. Date tehnice

Tensiunea în rețea: 230 V ~ 50 Hz
 Putere: 500 W
 Turație la ralanti: 12.000 min⁻¹
 Diametru maxim discuri: 115 mm
 Disc de șlefuit: 115 x 22 x 6 mm
 Disc de separare: 115 x 22 x 3 mm
 Filetul mandrinei: M14
 Clasa de protecție: II/□
 Greutate: 1,5 kg

Pericol!

Zgomote și vibrații

Valorile nivelelor de zgomot și de vibrație au fost calculate conform EN 60745.

Nivelul presiunii sonore L_{pA} 82 dB (A)
 Nesiguranță K_{pA} 3 dB
 Nivelul capacității sonore L_{WA} 93 dB (A)
 Nesiguranță K_{WA} 3 dB

Purtați protecție antifonică.

Expunerea la zgomot poate cauza deteriorarea sau pierderea auzului.

Valorile totale ale nivelului de vibrații (suma vectorială a trei direcții), calculate conform EN 60745.

Rectificare plană

Valoarea vibrațiilor emise $a_{hAG} = 4,81 \text{ m/s}^2$
 Nesiguranță $K = 1,5 \text{ m/s}^2$

Informații suplimentare pentru scule electrice

Valoarea vibrațiilor emise a fost măsurată conform unui proces de verificare normat și se poate modifica în funcție de modul de utilizare a sculei electrice și în cazuri excepționale poate depăși valoarea indicată.

Valoarea vibrațiilor emise poate fi utilizată pentru comparația cu vibrațiile sculelor electrice ale altor producători.

Valoarea vibrațiilor poate fi utilizată și la o estimare introductivă a afecțiunii aparatului.

Limitați zgomotul și vibrațiile la un nivel minim.

- Utilizați numai aparate în stare ireproșabilă.
- Întrețineți și curățați aparatul cu regularitate.

- Adaptați modul dvs. de lucru aparatului.
- Nu suprasolicitați aparatul.
- Dacă este necesar, lăsați aparatul să fie verificat.
- Decuplați aparatul, atunci când acesta nu este utilizat.
- Purtați mănușii!

Atenție!

Riscuri reziduale

Riscurile reziduale nu pot fi eliminate complet, chiar dacă manipulați această sculă electrică în mod regulamentar. Următoarele pericole pot apărea, dependente de tipul constructiv și execuția acestei scule electrice:

1. Afecțiuni pulmonare, în cazul în care nu se poartă mască de protecție împotriva prafului adecvată.
2. Afecțiuni auditive, în cazul în care nu se poartă protecție antifonică corespunzătoare.
3. Afecțiuni ale sănătății rezultate din vibrația mână-braț, în cazul utilizării timp mai îndelungat a aparatului sau a utilizării și întreținerii sale necorespunzătoare.

5. Înainte de punerea în funcțiune

Înainte de racordarea la rețeaua electrică asigurați-vă că datele de pe plăcuța de identificare a mașinii corespund cu cele ale rețelei.

Avertisment!

Scoateți întotdeauna ștecherul din priză înainte a executa reglaje la mașină.

5.1 Montarea mânerului suplimentar (Figura 2)

- Polizorul unghiular nu poate fi utilizat fără mânerul suplimentar (3).
- Mânerul suplimentar poate fi înșurubat în cele 2 poziții (A, B).

Partea aparatului	Adecvată pentru
Stânga (Poz. A)	Dreptaci
Dreapta (Poz. B)	Stângaci

5.2 Setarea dispozitivului de protecție (Figura 3)

Avertisment!

- Deconectați aparatul. Scoateți ștecherul din priză!
- Setați aparatoarea de protecție pentru degrosat/taiat (4) pentru protecția mainilor astfel încât numai o porțiune extrem de mică a corpului abraziv să rămână descoperită în partea dinspre operator.
- Poziția aparatorii de protecție pentru degrosat/taiat (4) poate fi adaptată la respectivele condiții de lucru: Slăbiți șurubul (a) și rotiți aparatoarea de protecție pentru degrosat/taiat (4) în poziția dorită.
- Aveți grijă ca aparatoarea de protecție pentru degrosat/taiat (4) să acopere corect carcasa roții dințate.
- Strângeți din nou șurubul (a).
- Asigurați-vă că aparatoarea de protecție pentru degrosat/taiat (4) este bine fixată.

⚠ **Țineți cont de poziția stabilă a aparatorii de protecție.**

⚠ **Nu utilizați niciodată polizorul unghiular fără aparatoare de protecție.**

5.3 INCERCAREA FUNCȚIONĂRII NOILOR DISCURI DE DEGROSAT SI TAIAT

Polizorul unghiular caruia i s-a montat un disc de degrosat/taiat se lasă să funcționeze în gol cel puțin 1 minut. Discurile care vibrează se vor înlocui imediat.

6. Operare

6.1. Întrerupător (Fig. 4)

Polizorul unghiular este echipat cu un întrerupător de siguranță pentru prevenirea accidentelor. Pentru pornire împingeți cursorul (a) spre dreapta și concomitent împingeți înainte și apăsați întrerupătorul porn/oprit (2). Pentru oprirea polizorului unghiular apăsați în spate întrerupătorul (2). Întrerupătorul sare pe poziția inițială.

Protecție împotriva repornirii accidentale

Atunci când întrerupătorul este în poziția „Pornit” la întreruperea tensiunii de alimentare, aparatul electric nu funcționează la recuplarea tensiunii de alimentare. Pentru a putea deservi aparatul mai departe, întrerupătorul trebuie decuplat și cuplat din nou.

⚠ **Așteptați până când aparatul atinge turația maximă. Apoi puteți așeza polizorul unghiular pe piesă și puteți începe prelucrarea.**

6.2 Înlocuirea discurilor de polizor (Figura 5)
Pentru înlocuirea discurilor de polizor aveți nevoie de următoarea cheie imbus frontală (5).

Avertisment!

Deconectați mașina de la rețeaua electrică!

- Șaibele se schimbă simplu cu ajutorul opritorului axului.
- Se apasă opritorul axului și se așază șaiba de polizare pe ax.
- Se desface piulița de fixare a flânsei cu ajutorul cheii cu gauri frontale. (Figura 5)
- Discul de rețezare sau polizare se înlocuiește și se strânge piulița flânsei cu ajutorul cheii cu gauri frontale.

Indicație!

Opritorul se va apăsa numai după oprirea motorului respectiv a axului discului de polizare! În timpul schimbării discului de polizare, opritorul axului trebuie să rămână în poziția apasată!

La fixarea discurilor de polizare sau rețezare care au o grosime de până la 3 mm se va însuruba piulița flânsei cu partea sa plană spre discul de polizat/rețezat.

6.3 Montarea flânsei la utilizarea discurilor de polizat/rețezat (fig. 6-9)

- Montarea flânsei la utilizarea unui disc de polizare în trepte sau plat (fig. 7)
 - a) flânsei de strângere
 - b) piulița flânsei
- Montarea flânsei la utilizarea unui disc de rețezat în trepte (fig. 8)
 - a) flânsei de strângere
 - b) piulița flânsei
- Montarea flânsei la utilizarea unui disc de rețezat plat (fig. 9)
 - a) flânsei de strângere
 - b) piulița flânsei

6.4 Motorul

Pe timpul lucrului motorul trebuie să fie bine aerisit, din acest motiv orificiile de aerisire se vor păstra permanent curate.

6.5 DISCURILE DE POLIZAT

- Discurile de polizat/retezat nu au voie să aibă un diametru mai mare decât cel prescris.
- Controlați înainte de utilizare turația admisă pentru discul de polizat/retezat.
- Turația maximă a discului de șlefuit sau de separare trebuie să fie mai mare decât turația la mers în gol a polizorului unghiular.
- Utilizați numai discuri de polizat/retezat care sunt destinate prelucrărilor cu turații maxime de 12.000 min⁻¹ și pentru o viteză periferică de 80 m/s.
- Aveți grijă la utilizarea discurilor de separare cu diamant la direcția de rotire. Săgeata indicatoare a direcției de rotire pe discul de separare cu diamant trebuie să corespundă săgeții indicatoare a direcției de rotire de pe aparat.

Țineți cont de depozitarea și transportul adecvat, în special în cazul corpurilor abrazive. Nu expuneți corpurile abrazive niciodată la lovituri, torsiuni sau muchii ascuțite (de ex. în timpul transportului sau depozitării într-o ladă de unelte). Acest lucru poate duce la deteriorarea corpurilor abrazive, cum ar fi de ex. fisuri, care pot reprezenta un pericol pentru utilizator.

Avertisment!

6.6 PRESCRIPȚII DE UTILIZARE

6.6.1 Polizare de degrosare

⚠ Atenție! Utilizați pentru șlefuire dispozitivul de protecție (cuprins în livrare).

Succesul cel mai mare la polizarea de degrosare se obține atunci când discul de polizat se poziționează într-un unghi de 30° până la 40° față de suprafața de polizat și când se deplasează uniform înainte și înapoi pe obiectul de prelucrat.

6.6.2 Polizare de retezare

⚠ Atenție! Utilizați pentru tăiere dispozitivul de protecție (disponibil ca și accesoriu, vezi 8.4). La operația de retezare nu se va înclina mașina în planul de prelucrare. Discul de retezat va trebui să prezinte o muchie corectă de tăiere. La retezarea rocilor dure se va utiliza un disc-diamant.

⚠ Este interzisă prelucrarea cu această mașină a materialelor care conțin azbest!

⚠ Nu folosiți niciodată discuri de retezare pentru operații de polizare-degrosare!

7. Schimbarea cablului de racord la rețea

Pericol!

În cazul deteriorării cablului de racord la rețea a acestui aparat, pentru a evita pericolele acesta trebuie înlocuit de către producător sau un service clienți sau de o persoană cu calificare similară.

8. Curățirea, întreținerea și comanda pieselor de schimb

Pericol!

Înainte de toate lucrările de curățire scoateți ștecherul din priză.

8.1 Curățarea

- Păstrați cât mai curat posibil dispozitivele de protecție, șlițurile de aerisire și carcasa motorului. Ștergeți aparatul cu o cârpă curată sau curățați-l cu aer comprimat la o presiune mică.
- Recomandăm curățarea aparatului imediat după fiecare utilizare.
- Curățați aparatul cu regularitate cu o cârpă umedă și puțin săpun. Nu folosiți detergenți sau solvenți pentru curățare; acestea ar putea ataca părțile din material plastic ale aparatului. Fiți atenți să nu intre apă în interiorul aparatului. Pătrunderea apei în aparatul electric mărește riscul de electrocutare.

8.2 Periile de carbune

În cazul formării excesive a scânteilor periile de carbune se vor verifica de către un electrician specializat.

Pericol! Periile de carbune au voie să fie schimbate numai de către un electrician specializat.

8.3 Întreținere

În interiorul aparatului nu se găsesc piese care necesită întreținere curentă.

8.4 Comanda pieselor de schimb:

La comanda pieselor de schimb trebuie comunicate următoarele informații;

- Tipul aparatului
- Numărul articolului aparatului
- Numărul de identificare al aparatului
- Numărul de piesă de schimb al piesei de schimb necesare

Informații și prețuri actuale găsiți la adresa www.isc-gmbh.info

Capac de protecție pentru tăiere (Art. nr.: 44.500.08)

9. Eliminarea și reciclarea

Aparatul se află într-un ambalaj pentru a împiedica pagubele de transport. Acest ambalaj este o materie primă și este astfel re folosibil sau poate fi readus în circuitul de revalorificare a materiilor prime. Aparatul și piesele sale auxiliare sunt construite din diferite materiale, cum ar fi de exemplu metal sau material plastic. Aparatele electrice nu se vor arunca la gunoiul menajer. Pentru salubritatea corespunzătoare, aparatul se va preda la un centru de colectare. Dacă nu aveți cunoștință unde se află un centru de colectare, informați-vă în acest sens la administrația comunală.

10. Lagăr

Depozitați aparatul și accesoriile acestuia la loc întunecos, uscat și ferit de îngheț, precum și inaccesibil copiilor. Temperatura de depozitare optimă este între 5 și 30 °C. Păstrați aparatul electric în ambalajul original.



Numai pentru țări ale UE

Nu aruncați aparatele electrice la gunoiul menajer!

Conform directivei europene 2012/19/CE cu privire la aparatele electrice și electronice vechi și punerea în aplicare în legislația națională, aparatele electrice uzate trebuie colectate separat și supuse unui ciclu de reciclare ecologic.

Alternativă de reciclare la apelul de trimitere înapoi:

Alternativ returnării, proprietarul aparatului electric este obligat să participe la o valorificare corectă a acestuia, în cazul renunțării asupra proprietății aparatului. Aparatul vechi poate fi predat în acest sens unui centru de colectare, care execută o îndepărtare conform legilor naționale referitoare la reciclare și deșeuri. Nu sunt afectate accesoriile atașate aparatelor vechi și materiale auxiliare fără componente electrice.

Retipărirea sau orice altă multiplicare a documentației și documentelor însoțitoare ale produselor, chiar și parțial, este permisă numai cu acordul în mod expres a firmei iSC GmbH.

Ne rezervăm dreptul pentru modificări de ordin tehnic

Informații de service

În toate țările menționate în certificatul de garanție dispunem de parteneri de service competenți, datele de contact ale acestora le puteți găsi în certificatul de garanție. Acești parteneri vă stau la dispoziție pentru toate problemele referitoare la service, piese de schimb și de uzură sau aprovizionarea cu materiale de consum.

Se va ține cont de faptul că la acest produs, următoarele piese sunt supuse unei uzuri naturale sau datorate utilizării resp. că aceste piese sunt necesare ca materiale de consum.

Categorie	exemplu
Piese de uzură*	Periile de cărbune
Material de consum/ Piese de consum*	Discuri de separare, discuri de șlefuit
Piese lipsă	

* nu este cuprins în livrare în mod obligatoriu!

În caz de deteriorări sau defecte, vă rugăm să anunțați acest lucru pe pagina de internet www.isc-gmbh.info. Vă rugăm să țineți cont de descrierea exactă a defecțiunii și răspundeți în orice caz la următoarele întrebări:

- A funcționat aparatul o dată sau a fost de la început defect?
- Ați remarcat ceva înainte de defectarea aparatului (simptom înainte de defectare)?
- Ce fel de defecțiune prezintă aparatul după părerea dumneavoastră (simptom principal)?
Descrieți această defecțiune.

Certificat de garanție

Stimată clientă, stimate client,
produsele noastre sunt supuse unui control de calitate riguros. Dacă totuși vreodată acest aparat nu va funcționa ireproșabil, ne pare foarte rău și vă rugăm să vă adresați centrului nostru service, la adresa indicată la finalul acestui certificat de garanție. Bineînțeles că vă stăm și la telefon cu plăcere la dispoziție, la numerele de service menționate. Pentru revendicarea pretențiilor de garanție trebuie ținut cont de următoarele:

1. Aceste instrucțiuni de garanție se adresează exclusiv consumatorilor, deci persoanelor fizice, care nu doresc să utilizeze acest produs în cadrul unor activități lucrative sau pentru activități profesionale independente. Aceste instrucțiuni de garanție reglementează prestațiile de garanție suplimentare, pe care producătorul jos numit le promite cumpărătorilor săi la cumpărarea unui aparat nou, suplimentar garanției legale. Pretențiile dumneavoastră de garanție legale nu sunt atinse de această garanție. Prestația noastră de garanție este gratuită pentru dumneavoastră.
2. Prestația de garanție se extinde în exclusivitate asupra defectelor la aparatul nou achiziționat de dumneavoastră de la producătorul jos numit, care provin din erori de material sau de fabricație și se limitează, în funcție de decizia noastră, la remedierea acestor defecte sau la schimbarea aparatului. Vă rugăm să țineți de asemenea cont de faptul că aparatele noastre nu sunt construite pentru utilizare în scopuri lucrative, meșteșugărești sau profesionale. Din acest motiv nu se va încheia un contract de garanție, atunci când aparatul este folosit în perioada de garanție în întreprinderi lucrative, meșteșugărești sau industriale precum și pentru activități similare.
3. Excluse de la garanție sunt următoarele:
 - Deteriorări datorate neluării în considerare a instrucțiunilor de montare, a instrucțiunilor de utilizare sau instalării necompetente (cum ar fi de exemplu racordarea la o tensiune de rețea greșită sau la un curent greșit), neluării în considerare a prescripțiilor referitoare la lucrările de întreținere și siguranță, expunerea aparatului la condiții de mediu anormale sau îngrijire și întreținere insuficientă.
 - Deteriorări ale aparatului, cauzate de utilizarea abuzivă sau improprie (cum ar fi suprasolicitarea aparatului sau folosirea uneltelor atașabile sau auxiliare neadmiși), intrarea corpurilor străine în aparat (cum ar fi nisip, pietre sau praf, deteriorări din timpul transportului), recurgerea la violență sau influențe străine (cum ar fi de exemplu deteriorări datorită căderii).
 - Deteriorări ale aparatului sau ale unor părți ale acestuia, care se explică prin uzură normală, conformă utilizării sau altă uzură naturală.
4. Durata de garanție este de 24 luni și începe din ziua cumpărării aparatului. Pretențiile de garanție se vor revendica în interval de două săptămâni de la data apariției defectului. Este exclusă revendicarea pretenției de garanție după expirarea duratei de garanție. Repararea sau schimbarea aparatului nu duce nici la prelungirea duratei de garanție și nici nu se va fixa o durată de garanție nouă pentru prestația efectuată la acest aparat sau pentru o piesă schimbată la acesta. Acest lucru este valabil și în cazul unui service la fața locului.
5. Pentru revendicarea pretențiilor de garanție, vă rugăm să anunțați aparatul defect la: www.isc-gmbh.info. Vă rugăm să aveți pregătit bonul de cumpărare sau altă dovadă de cumpărare a aparatului dvs. nou. Aparat trimis fără dovadă corespunzătoare sau fără plăcuță de identificare sunt excluse de la prestația de garanție datorită posibilităților insuficiente de alocare. Dacă defectul aparatului este cuprins în prestațiile noastre de garanție, veți primi imediat înapoi aparatul reparat sau un aparat nou.

Bineînțeles că remediem cu plăcere contra cost și defecte la aparate care nu sunt sau nu mai sunt cuprinse în prestațiile de garanție. Pentru aceasta trimiteți și rugăm aparatul la adresa noastră service:

La piesele de uzură, de consum și piesele lipsă vă informăm în mod expres, că trebuie avute în vedere restricțiile garanției menționate în informațiile de service ale acestor instrucțiuni de utilizare.



Опасност! - За намаляване на опасността от нараняване, прочетете инструкцията за експлоатация



Внимание! Носете предпазно средство за слуха. Въздействието на шума може да предизвика загуба на слуха.



Внимание! Носете предпазна маска против прах. При обработка на дърво и други материали може да се появи вреден за здравето прах. Не трябва да се обработва материал, съдържащ азбест!



Внимание! Носете предпазни очила. Възникващите по време на работа искри или излизашите от уреда трески, стружки и прах могат да доведат до загуба на зрение.



Това защитно покритие е пригодено за шлифване.



Това защитно покритие е пригодено за отрез и шлифване. (Не е включено в обема на доставка)

Опасност!

При използването на уредите трябва се спазват някои предпазни мерки, свързани с безопасността, за да се предотвратят наранявания и щети. За целта внимателно прочетете това упътване за употреба/указания за безопасност. Пазете го добре, за да разполагате с информацията по всяко време. В случай, че трябва да предадете уреда на други лица, моля, предайте им и това упътване за употреба/указания за безопасност. Ние не поемаме отговорност за злополуки или щети, които възникват вследствие на несъблюдаването на това упътване и на указанията за безопасност.

1. Инструкции за безопасност

Съответните инструкции за безопасност ще намерите в приложената брошура.

Опасност!

Прочетете всички указания за безопасност и инструкции. Пропуските при спазването на указанията за безопасност и инструкциите могат да имат като последица електрически удар, пожар и/или тежки наранявания. **Съхранете за в бъдеще всички указания за безопасност и инструкции.**

2. Описание на уреда и обем на доставка**2.1 Описание на уреда (фиг. 1)**

1. Фиксиращ винт
2. Превключвател за включване/ изключване
3. Допълнителна дръжка
4. Защитно приспособление
5. Гаечен ключ

2.2 Обем на доставка

Моля, проверете окомплектоваността на артикула с помощта на описания обем на доставка. При липсващи части, моля, обърнете се най-късно в рамките на 5 работни дни след покупка на артикула към нашия център за обслужване или към пункта на продажба, като представите валидна разписка за покупка респ. платежен документ. Моля, обърнете внимание за целта на гаранционната таблица в информацията относно обслужването в края на упътването.

- Отворете опаковката и внимателно извадете уреда от опаковката.
- Отстранете опаковъчния материал както и опаковъчните/и транспортни осигуровки (ако има такива).
- Проверете дали обемът на доставка е пълен.
- Проверете дали уредът и принадлежностите нямат повреди от транспортиране.
- По възможност запазете опаковката до изтичане на гаранционния срок.

Опасност!

Уредът и опаковъчният материал не са детски играчки! Деца не бива да играят с пластмасови торбички, фолио малки детайли! Съществува опасност да ги глътнат и да се задушат!

- Ъглошлайф
- Допълнителна дръжка
- Гаечен ключ
- Оригинално упътване за употреба
- Указания за техника на безопасност

3. Употреба по предназначение


Ъглошлайфът е предназначен за шлифоване на метал и камък като се използва съответният шлифовъчен диск и съответното защитно приспособление.

Предупреждение! Ъглошлайфът може да се използва за отрез на метал и камък, само ако е монтирано защитното приспособление, което може да се получи като принадлежност.

Машината трябва да се използва само по предназначението ѝ. Всяка по-нататъшна извън това употреба не е по предназначение. За предизвикани от това щети или наранявания от всякакъв вид отговорност носи потребителят/обслужващото лице, а не производителят.

Моля, имайте предвид, че нашите уреди съгласно предназначението си не са произведени за промишлена, занаятчийска или индустриална употреба. Ние не поемаме отговорност, ако уредът се използва в промишлени, занаятчийски или индустриални предприятия, както и при равностойни дейности.

4. Технически данни

Мрежово линейно напрежение:
 230 Волта ~ 50 Херца
 Необходима мощност:500 Вата
 Празен ход-обороти: 12.000 мин⁻¹
 Макс. шайби-Ø:115 мм
 Шлифовъчна шайба:115 x 22 x 6 мм
 Отрезна шлифовъчна шайба: ...115 x 22 x 3 мм
 Резба на закрепващ винт: M14
 Защитен клас: II / 
 Тегло: 1,5 кг

Опасност!

Шум и вибрация

Стойностите за шум и вибрация са получени съгласно EN 60745.

Ниво на звуково налягане L_{pA} 82 dB (A)
 Колебание K_{pA} 3 dB
 Ниво на звукова мощност L_{WA} 93 dB (A)
 Колебание K_{WA} 3 dB

Носете защита за слуха.

Влиянието на шума може да причини загуба на слуха.

Общите стойности на трептения (векторна сума на трите посоки) получени съгласно EN 60745.

Шлифване на повърхности:

Емисионна стойност на трептене $a_h = 4,81$ м/сек²
 Несигурност $K = 1,5$ м/сек²

Допълнителна информация за електрически инструменти

Посочената стойност на излъчвани вибрации е измерена по нормиран контролен метод и в зависимост от начина, по който се използва електрическият инструмент, може да се променя, а в изключителни случаи може да превишава посочената стойност.

Посочената стойност на излъчвани вибрации може да се използва за сравнение на един електрически инструмент с друг.

Посочената стойност на излъчвани вибрации може да се използва също за начална оценка на отрицателно влияние.

Ограничете образуването на шум и вибрацията до минимум!

- Използвайте само безупречно функциониращи уреди.
- Поддържайте и почиствайте уреда редовно.
- Пригответе начина си на работа спрямо уреда.
- Не претоварвайте уреда.
- Носете уреда при необходимост за проверка.
- Изключвайте уреда, ако не се използва.
- Носете ръкавици.

Внимание!

Остатъчни рискове

Дори ако обслужвате този електрически инструмент съгласно предписанията, винаги съществуват остатъчни рискове. Могат да възникнат следните опасности във връзка с конструкцията и изпълнението на този електрически инструмент:

1. Увреждане на белите дробове, ако не се носи подходяща защитна маска против прах.
2. Увреждане на слуха, ако не се носи подходяща слухова защита.
3. Увреждания на здравето, резултиращи от вибрациите върху ръката, ако уредът се използва продължително време и не се води и поддържа както трябва.

5. Преди пускане в експлоатация

Преди свързването се убедете, че данните върху типовата табелка отговарят на данните от мрежата.

Предупреждение!

Преди да предприемете настройки на уреда винаги издърпвайте мрежовия щепсел.

5.1 Монтиране на допълнителна дръжка (Фиг. 2)

- Ъгловият шлифовчик не трябва да се използва без допълнителна дръжка (3).
- Допълнителната ръчка може да се завинти в 2 позиции (А, В).

Страна на уреда	Подходящ за
Вляво (Поз. А / както е изобразено)	Десничари
Вдясно (Поз. В)	Левичари

5.2 Настройване на защитното приспособление (Фиг. 3)

Предупреждение!

- Изключете уреда. Издърпайте мрежовия щепсел!
- Настройте защитното приспособление (4) за защита на Вашите ръце така, че шлифовъчният материал да е отдалечен от тялото.
- Положението на защитния механизъм (4) може да се нагоди към съответните условия на работа: Разхлабете винт (а) и завъртете покритие (4) в исканата позиция.
- Обърнете внимание на това, защитното приспособление (4) правилно да покрива кутията за зъбното колело.
- Затегнете винт (а) отново.
- Уверете се, че защитното устройство (4) е стабилно монтирано.

6. Обслужване

6.1 Изключвател (фигура 4)

Ъгловият шлифовчик е оборудван с защитен превключвател с цел предотвратяване на злополуки. За включването прибутайте шибъра (а) надясно и едновременно с това прибутайте напред и натиснете превключвателя за вкл./изключване (2). За изключването на ъгловия шлифовчик натиснете назад бутона (2). Бутонът (2) отскача обратно в изходната позиция.

Защита от повторно включване

При прекъсване на мрежовото напрежение, когато превключвателят е в позиция „ВКЛ.“, електрическият инструмент не се включва след възстановяване на мрежовото напрежение. За да продължите да използвате инструмента, изключете превключвателя и го включете отново.

6.2 Сменяне на шлифовъчните шайби (Фиг. 5)

За сменянето на шлифовъчните шайби се нуждаете от приложените ключове с челни отвори (5).

Предупреждение!

Изключете щепсела от мрежата!

- Обикновена смяна на диска чрез блокиране на вретеното.
- Натиснете бутона за блокиране и фиксирайте диска.
- Поставете ключа в челните отвори на гайката с фланеца и я отвийте. (Фиг. 5)
- Сменете диска за рязане или шлифоване и завийте здраво с ключа гайката с фланеца.

Предупредителна бележка!

Натискайте бутона за блокиране само при изключен двигател и спряло вретено! Блокирането на вретеното трябва да остане натиснато по време на смяна на дисковете!

При дискове за рязане или шлифоване с дебелина около 3 мм завинтете гайката с фланеца с плоската страна към диска.

6.3 Разположение на фланците при използване на дискове за шлифване и рязане (фиг. 6-9)

- Разположение на фланците при използване на извит или прав шлифовъчен диск (фиг. 7)
 - а) затягащ фланец
 - б) гайка с фланец
- Разположение на фланците при използване на извит диск за рязане (фиг. 8)
 - а) затягащ фланец
 - б) гайка с фланец
- Разположение на фланците при използване на прав диск за рязане (фиг. 9)
 - а) затягащ фланец
 - б) гайка с фланец

6.4 ДВИГАТЕЛ

По време на работа двигателят трябва да се проветрява добре, затова отворите за вентилация трябва да се поддържат винаги чисти.

6.5 ШЛИФОВЪЧНИ ДИСКОВЕ

- Дискът за рязане или шлифване не трябва да бъде никога по-голям от предписания диаметър.
- Преди работа с диска за рязане или шлифване проверете дадените за него обороти.
- Максималните обороти на шлифовъчната или на отрезната шайба трябва да са по-големи от оборотите на празен ход на ъгловия шлифовчик.
- Употребявайте само такива дискове за рязане или шлифване, които са предназначени за максимална честота на въртене 12.000 min^{-1} и периферна скорост от 80 m/sec .
- При използването на отрезни шлифовъчни шайби с диамантено покритие обърнете внимание на посоката на въртене. Стрелката за посоката на въртене върху отрезна шлифовъчна шайба с диамантено покритие трябва да съвпада със стрелката за посоката на въртене върху уреда.

При шлифовъчните кръгове по-специално внимавайте добре да се съхраняват на склад и транспортират. Никога не излагайте шлифовъчните кръгове на сблъсъци, удари или остри ръбове (напр. при транспорт

или складиране в кутия за инструменти). Това може да доведе до повреда като напр. пукнатини на шлифовъчните кръгове и да представлява опасност за потребителя.

Предупреждение!

6.6 УКАЗАНИЯ ЗА РАБОТА

6.6.1 Грубо шлифване

⚠ Внимание! Защитното приспособление да се използва за шлифване (включено в обема на доставка).

Най-добър резултат при грубо шлифване се постига, когато подведете шлифовъчния диск под ъгъл 30° до 40° спрямо равнината на шлифване и извършвате равномерни движения напред и назад по заготовката.

6.6.2 Отрезно шлифване

⚠ Внимание! Защитното приспособление да се използва за отрези (може да се получи като принадлежност, виж 8.4).

При отрезни операции не изкривявайте ъглошлайфа в равнината на рязане. Дискът за рязане трябва да има чист режещ ръб.

При рязане на твърд камък най-добре използвайте диамантен диск за рязане.

⚠ Не трябва да се обработват съдържащи азбест материали!

⚠ Не употребявайте никога дискове за рязане за грубо шлифване.

7. Смяна на мрежовия

съединителен проводник

Опасност!

Ако мрежовият съединителен проводник на този уред се повреди, то той трябва да се смени от производителя или от неговата сервисна служба за обслужване на клиенти или от подобно квалифицирано лице, за да се избегнат излагания на опасност.

8. Почистване, поддръжка и поръчка на резервни части

Опасност!

Преди всички дейности по почистване издърпвайте щепсела.

8.1 Почистване

- По възможност поддържайте защитните устройства, вентилационните прорези и корпуса на двигателя без прах и замърсявания. Почистете уреда с чиста кърпа или го обдухайте със сгъстен въздух при ниско налягане.
- Препоръчваме Ви да почиствате уреда директно след всяка употреба.
- Почиствайте уреда редовно с влажна кърпа и малко калиев сапун. Не използвайте почистващи препарати или разтворители; те могат да разядат пластмасовите части по уреда. Внимавайте за това във вътрешността на уреда да не попадне вода. Проникването на вода в електроуреда увеличава риска от електрически удар.

8.2 Въгленови четки

При прекомерно образуване на искри въгленовите четки да се проверят от електроспециалист.

Опасност! Въгленовите четки трябва да се подменят само от електроспециалист.

8.3 Поддръжка

Във вътрешността на уреда няма други части, които изискват поддръжка.

8.4 Поръчка на резервни части:

При поръчката на резервни части трябва да се посочат следните данни:

- Тип уред
- Артикулен номер на уред
- Идентификационен номер на уред
- Номер на необходимата резервна част

Актуални цени и информация ще откриете на www.isc-gmbh.info

Защитно покритие за отрезни (Арт. №.: 44.500.08)

9. Екологосъобразно отстраняване и рециклиране

Уредът е опакован с цел предотвратяване на повреди при транспортирането. Опаковка е суровина и може да се използва отново или да се преработи. Уредът и принадлежностите му се състоят от различни материали, например метал и пластмаса. Не изхвърляйте повредените уреди заедно с битовите отпадъци. Трябва да предадете уреда в подходящ приемен пункт, където уредът ще бъде унищожен съобразно изискванията. Ако не знаете къде има приемен пункт, можете да получите информация в общината.

10. Съхранение на склад

Складирайте уреда и принадлежностите му на тъмно, сухо място, където няма опасност от замръзване и което да е недостъпно за деца. Оптималната температура на складиране е между 5 и 30 °C. Съхранявайте електрическия инструмент в оригиналната му опаковка.



Само за страни от ЕС

Не изхвърляйте електроинструментите при битовите отпадъци!

Съгласно Европейската директива 2012/19/ЕО за електрически и електронни стари уреди и прилагането в националното право употребените електроинструменти трябва да се събират отделно и да се доставят за екологична повторна употреба.

Алтернатива за рециклиране по отношение на призива за връщане:

Собственикът на електроуредта вместо връщане алтернативно с цел съдействие е задължен по отношение на целесъобразното оползотворяване в случай на отказ от собственост.

Старият уред за целта също така може да се предостави в пункт за обратно вземане, където се извършва отстраняване по смисъла на националните закони за събирането, извозването, складирането и рециклирането на отпадъци. Това не засяга приложенияте към старите уреди отделни части от принадлежностите и помощни средства без електрически компоненти.

Препечатването или друг вид размножаване на документация и съпроводителни документи на продуктите, също така на части е допустимо само с изричното съгласие на iSC GmbH /ИСК ГмбХ/.

Запазено е правото за извършване на технически промени

Информация относно обслужването

Във всички държави, които са упоменати в гаранционната карта, ние разполагаме с компетентни в обслужването партньори, чиито контакти ще намерите в гаранционната карта. Същите са на Ваше разположение за всякакъв вид сервизни работи като ремонт, набавяне на резервни и износващи се части или снабдяване с консумативи.

Необходимо е да се вземе под внимание, че следните части при този продукт подлежат на естествено износване или такова вследствие на употребата им респ. следните части са необходими като консумативи.

Категория	Пример
Износващи се части*	Въгленови четки
Консумативни материали/консумативи*	Отрезни, шлифовъчни дискове
Липсващи части	

* Не се включват задължително в доставения комплект!

При недостатъци или дефекти Ви молим да уведомите за случая на дефект в интернет на www.isc-gmbh.info. Моля, обърнете внимание на точното описание на дефекта и във всеки случай отговорете за целта на следните въпроси:

- Уредът работил ли е вече или дефектът се е проявил в самото начало?
- Нещо направило ли Ви е впечатление преди да се прояви дефектът (индикация за дефекта)?
- Според Вас в какво се състои дефектът на уреда (основна индикация)?
Опишете дефекта.

Гаранционна карта

Уважаеми клиенти, нашите продукти подлежат на строг качествен контрол. В случай, че въпреки това този уред някога не функционира безупречно, то много съжаляваме за това и Ви молим да се обърнете към нашата сервисна служба на адреса, посочен в тази гаранционна карта. С удоволствие сме на Ваше разположение също и по телефона на посочения телефонен номер за обслужване.

Относно предявяването на гаранционни претенции е в сила следното:

1. Гаранционните условия се отнасят само за потребители, тоест за физически лица, които няма да използват уреда нито за производствени цели, нито за друг вид самостоятелна дейност. Тези гаранционни условия регламентират допълнителни гаранционни услуги, които по-долу посоченият производител допълнително обещава към законовата гаранция на купувачите на неговите нови уреди. Вашите законови гаранционни права не се засягат от тази гаранция. Нашата гаранционна услуга е безплатна за Вас.
2. Гаранционната услуга обхваща само недостатъци по закупен от Вас нов уред на долупосочения производител, които доказуемо се дължат на производствен или отнасящ се до материала дефект, и по наш избор се ограничават до отстраняването на такива недостатъци по уреда или до подмяната на уреда. Моля, имайте предвид, че нашите уреди според предназначението си не са конструирани за промишлена, занаятчийска или индустриална употреба. Гаранционен договор поради това не се реализира тогава, когато уредът е бил използван в рамките на гаранционния период в промишлени, занаятчийски или индустриални предприятия или е бил изложен на подобен вид натоварване.
3. От нашата гаранция се изключват:
 - Щети по уреда, възникнали вследствие на несъблюдаването на упътването за монтаж или въз основа на технически некомпетентна инсталация, на неспазването на ръководството за употреба (като напр. посредством свързване към неправилно мрежово линейно напрежение или вид електричество) или вследствие на несъблюдаването на разпоредбите за поддръжка и техника на безопасност или посредством излагането на уреда на аномални условия, характерни за околната среда или поради липсваща поддръжка и обслужване.
 - Щети по уреда, възникнали вследствие на непозволена или професионално некомпетентна употреба (като напр. претоварване на уреда или използване на неразрешени инструменти за употреба или оборудване), проникване на чужди тела в уреда (като напр. пясък, камъни или прах, транспортни щети), прилагане на сила или чужди въздействия (като напр. щети вследствие на падане).
 - Щети по уреда или по части на уреда, дължащи се на износване вследствие на ползване, на обичайно или друго естествено износване.
4. Гаранционният период възлиза на 24 месеца и започва да тече от датата на покупка на уреда. Гаранционни претенции следва да се предявяват преди изтичането на гаранционния период в рамките на две седмици, след като сте открили дефекта. Предявяването на гаранционни претенции след изтичане на гаранционния период е изключено. Ремонтът или подмяната на уреда нито води до удължаване на гаранционния период, нито се стартира нов гаранционен период в резултат на тази услуга, извършена по отношение на уреда или евентуално монтирани резервни части. Това важи също при ползването на сервисно обслужване на място.
5. За да предявите гаранционна претенция, трябва да регистрирате повредения уред на www.isc-gmbh.info. Подгответе касовата бележка или други документи, удостоверяващи покупката на уреда. Уреди, които бъдат изпратени без съответните документи или без фабрична табелка, няма да бъдат взети под внимание за гаранционно обслужване поради невъзможност за идентифицирането им. След като нашият гаранционен сервис установи повредата, веднага ще Ви изпратим поправения уред или нов уред.

Разбира се, срещу възстановяване на разходите ние отстраняваме с удоволствие също така дефекти по уреда, които не са включени или вече не се включват в обхвата на гаранцията. За целта, изпратете, моля, уреда на нашия сервисен адрес.

По отношение на износващи се, употребявани или дефектни части обръщаме внимание на ограниченията на тази гаранция съобразно информацията относно обслужването в това упътване за употреба.



Κίνδυνος! – Για τη μείωση του κινδύνου τραυματισμού διαβάστε την Οδηγία χρήσης



Προσοχή! Να χρησιμοποιείτε ωτοασπίδες. Η επίδραση του θορύβου μπορεί να προκαλέσει την απώλεια της ακοής.



Προσοχή! Να χρησιμοποιείτε μάσκα προστασίας από σκόνη. Κατά την επεξεργασία ξύλου και άλλων υλικών δεν αποκλείεται η δημιουργία επιβλαβούς για την υγεία σκόνης. Δεν επιτρέπεται η επεξεργασία υλικών που περιέχουν αμίαντο!



Προσοχή! Να φοράτε οπωσδήποτε προστατευτικά γυαλιά. Οι σπινθήρες που δημιουργούνται κατά την εργασία ή τα εκσφενδονιζόμενα κομμάτια, ροκανίδια και σκόνες μπορούν να προκαλέσουν απώλεια της όρασης.



Αυτό το προστατευτικό κάλυμμα είναι κατάλληλο για κοπή και λείανση.
(δεν συμπαράδίδεται)



Αυτό το προστατευτικό κάλυμμα είναι κατάλληλο για κοπή και λείανση.
(δεν συμπαράδίδεται)

Κίνδυνος!

Κατά τη χρήση των συσκευών πρέπει, προς αποφυγή τραυματισμών, να τηρούνται και να λαμβάνονται ορισμένα μέτρα ασφαλείας. Διαβάστε για το λόγο αυτό προσεκτικά τις Οδηγίες χρήσης / Υποδείξεις ασφαλείας. Φυλάξτε τις καλά για να έχετε τις πληροφορίες πάντα στη διάθεσή σας. Εάν παραδώσετε τη συσκευή σε άλλα άτομα, δώστε μαζί και αυτές τις Οδηγίες χρήσης / Υποδείξεις ασφαλείας. Δεν αναλαμβάνουμε καμία ευθύνη για ατυχήματα ή βλάβες που οφείλονται σε μη τήρηση αυτών των Οδηγιών χρήσης και των Υποδείξεων ασφαλείας.

1. Υποδείξεις ασφαλείας

Θα βρείτε τις ανάλογες υποδείξεις ασφαλείας στο επισυναπτόμενο βιβλιário!

Κίνδυνος!

Διαβάστε όλες τις Υποδείξεις ασφαλείας και τις Οδηγίες. Εάν δεν ακολουθήσετε τις Υποδείξεις ασφαλείας και τις Οδηγίες δεν αποκλείονται ηλεκτροπληξία, πυρκαγιά και/ή σοβαροί τραυματισμοί. **Φυλάξτε προσεκτικά όλες τις Υποδείξεις ασφαλείας και τις Οδηγίες για το μέλλον.**

2. Περιγραφή της συσκευής και συμπαραδιδόμενα**2.1 Περιγραφή της συσκευής (εικ. 1)**

1. Ασφάλιση ατράκτου
2. Διακόπτης ενεργοποίησης/απενεργοποίησης
3. Πρόσθετη χειρολαβή
4. Προστατευτικό σύστημα
5. Κλειδί παξιμαδιού φλάντζας

2.2 Συμπαραδιδόμενα

Βάσει της περιγραφής των συμπαραδιδόμενων παρακαλούμε να ελέγξετε την πληρότητα του προϊόντος. Σε περίπτωση ελλείψεων τμημάτων παρακαλούμε να αποτανθείτε εντός 5 εργάσιμων ημερών από την ημερομηνία αγοράς στο Κέντρο Σέρβις (Service Center) της εταιρείας μας ή στο κατάστημα από το οποίο αγοράσατε τη συσκευή, προσκομίζοντας την ισχύουσα απόδειξη αγοράς. Παρακαλούμε να προσέξετε τον πίνακα εγγύησης στους όρους εγγύησης στο τέλος των οδηγιών.

- Ανοίξτε τη συσκευασία και βγάλτε προσεκτικά τη συσκευή.
- Απομακρύντε τα υλικά συσκευασίας καθώς και τα συστήματα προστασίας της συσκευασίας / μεταφοράς (εάν υπάρχουν).
- Ελέγξτε εάν είναι πλήρες το περιεχόμενο.
- Ελέγξτε τη συσκευή και τα αξεσουάρ για ενδεχόμενες ζημιές από τη μεταφορά.
- Φυλάξτε τη συσκευασία αν γίνεται μέχρι την πάροδο της προθεσμίας της εγγύησης.

Κίνδυνος!

Η συσκευή και τα υλικά συσκευασίας δεν είναι παιχνίδια! Τα παιδιά δεν επιτρέπεται να παίζουν με πλαστικές σακούλες, πλαστικές μεμβράνες και μικροαντικείμενα! Υφίσταται κίνδυνος κατάποσης και ασφυξίας!

- Γωνιακός λειαντήρας
- Πρόσθετη χειρολαβή
- Κλειδί μετωπικής οπής
- Πρωτότυπες Οδηγίες χρήσης
- Υποδείξεις ασφαλείας

3. Σωστή χρήση


Ο γωνιακός λειαντήρας προορίζεται για λείανση μετάλλων και λίθων με χρήση του κατάλληλου δίσκου και του κατάλληλου προστατευτικού συστήματος.

Προειδοποίηση! Για την κοπή μετάλλων και λίθων επιτρέπεται η χρήση του γωνιακού λειαντήρα μόνο με προσαρμοσμένο προστατευτικό σύστημα που θα βρείτε στα αξεσουάρ.

Η μηχανή επιτρέπεται να χρησιμοποιηθεί μόνο για τον σκοπό για τον οποίο προορίζεται. Κάθε πέραν τούτου χρήση δεν ανταποκρίνεται στο σκοπό για τον οποίο προορίζεται. Για βλάβες που οφείλονται σε παρόμοια χρήση ή για τραυματισμούς παντός είδους ευθύνεται ο χρήστης/χειριστής και όχι ο κατασκευαστής.

Παρακαλούμε να προσέξετε πως οι συσκευές μας δεν προορίζονται και δεν έχουν κατασκευαστεί για επαγγελματική, βιοτεχνική ή βιομηχανική χρήση. Δεν αναλαμβάνουμε εγγύηση σε περίπτωση κατά την οποία η συσκευή χρησιμοποιήθηκε σε συνεργεία, βιοτεχνίες ή στη βιομηχανία ή σε εργασίες παρόμοιες με αυτές.

4. Τεχνικά χαρακτηριστικά

Τάση δικτύου 230 V ~ 50 Hz
 Απορρόφηση ισχύος: 500 W
 Ονομαστικός αριθμός στροφών: 12.000 min⁻¹
 Μέγ. Διάμετρος δίσκου: 115 mm
 Δίσκος λείανσης: 115 x 22 x 6 mm
 Δίσκος κοπής: 115 x 22 x 3 mm
 Σπειρώμα ατράκτου υποδοχής: M14
 Κλάση προστασίας: II / 
 Βάρος: 1,5 kg

Κίνδυνος!

Θόρυβος και δονήσεις

Οι τιμές θορύβων και δονήσεων διαπιστώθηκαν σύμφωνα με το πρότυπο EN 60745.

Στάθμη ηχητικής πίεσης L_{pA} 82 dB(A)
 Αβεβαιότητα K_{pA} 3 dB
 Στάθμη ηχητικής ισχύος L_{WA} 93 dB(A)
 Αβεβαιότητα K_{WA} 3 dB

Να χρησιμοποιείτε ηχοπροστασία.

Η επίδραση θορύβου μπορεί να έχει σαν συνέπεια την απώλεια της ακοής.

Συνολικές τιμές ταλαντώσεων (σύνολο διανυσμάτων τριών κατευθύνσεων) σύμφωνα με το πρότυπο EN 60745.

Λείανση επιφανειών

Εκπομπή δονήσεων a_{hAG} = 4,81 m/s²
 Αβεβαιότητα K = 1,5 m/s²

Η αναφερόμενη τιμή μετάδοσης δόνησης μετρήθηκε βάσει τυποποιημένης μεθόδου ελέγχου και μπορεί να μεταβληθεί ή και σε εξαιρετικές περιπτώσεις να κυμαίνεται άνω της αναφερόμενης τιμής, ανάλογα από τον τρόπο χρήσης του ηλεκτρικού εργαλείου.

Η αναφερόμενη μετάδοση δονήσεων μπορεί να χρησιμοποιηθεί και για σύγκριση με άλλο ηλεκτρικό εργαλείο.

Η αναφερόμενη τιμή μετάδοσης δόνησης μπορεί επίσης να χρησιμοποιηθεί και για αρχική εκτίμηση της έκθεσης.

Περιορίστε την δημιουργία θορύβου και τις δονήσεις στο ελάχιστο!

- Να χρησιμοποιείτε μόνο συσκευές σε άψογη κατάσταση.
- Να συντηρείτε και να καθαρίζετε τακτικά τη συσκευή.
- Να προσαρμόζετε στη συσκευή τον τρόπο εργασίας σας.
- Προσέξτε να μην υπερφορτώνετε τη συσκευή.
- Αφήστε τη συσκευή νδεχομένως να ελεγχθεί από ειδικό τεχνίτη.
- Να απενεργοποιείτε τη συσκευή όταν δεν την χρησιμοποιείτε.
- Να φοράτε γάντια.

Προσοχή!

Υπολειπόμενοι κίνδυνοι

Ακόμη και σε περίπτωση σωστής και κανονικής χρήσης αυτού του ηλεκτρικού εργαλείου, υφίστανται πάντα ορισμένοι υπολειπόμενοι κίνδυνοι. Οι ακόλουθοι κίνδυνοι μπορούν να παρουσιαστούν ανάλογα με το είδος κατασκευής και το μεντέλο αυτού του ηλεκτρικού εργαλείου:

1. Βλάβες πνευμόνων, εάν δεν χρησιμοποιηθούν κατάλληλες μάσκες προστασίας από σκόνη.
2. Βλάβες της ακοής, εάν δεν χρησιμοποιηθεί κατάλληλη ηχοπροστασία.
3. Βλάβες της υγείας που προκαλούνται από δονήσεις χεριού-βραχίονα, εάν η συσκευή χρησιμοποιηθεί για μεγαλύτερο χρονικό διάστημα ή δεν τηρείται και δεν συντηρείται σωστά.

5. Πριν τη θέση σε λειτουργία

Πριν τη σύνδεση σιγουρευτείτε πως τα στοιχεία στην ετικέτα του συμφωνούν με τα στοιχεία του δικτύου.

Προειδοποίηση!

Πριν κάνετε ρυθμίσεις στη συσκευή να βγάξετε πάντα το βύσμα από την πρίζα.

5.1 Συναρμολόγηση της πρόσθετης χειρολαβής (εικ. 2)

- Δεν επιτρέπεται η χρήση του γωνιακού λειαντήρα χωρίς πρόσθετη χειρολαβή (3).
- Η πρόσθετη χειρολαβή μπορεί να βιδωθεί σε 2 θέσεις (A, B).

Πλευρά συσκευής	Κατάλληλο για
αριστερά (αρ. Α)	δεξιόχειρες
δεξιά (αρ. Β)	αριστερόχειρες

5.2 Ρύθμιση της προστατευτικής διάταξης (εικ. 3)

Προειδοποίηση!

- Απενεργοποιήστε τη συσκευή. Βγάλτε το βύσμα από την πρίζα!
- Ρυθμίστε την προστατευτική διάταξη (4) για την προστασία των χεριών σας έτσι, ώστε το αντικείμενο λείανσης να οδηγείται μακριά από το σώμα.
- Η θέση του συστήματος προστασίας (4) μπορεί να προσαρμοσθεί σε όλες τις συνθήκες εργασίας. Λασκάρτε τη βίδα (a) και στρίψτε το κάλυμμα (4) στη θέση που θέλετε.
- Προσέξτε η προστατευτική διάταξη (4) να καλύπτει το περίβλημα του οδοντωτού τροχού.
- Κατόπιν σφίγγετε πάλι τη βίδα στερέωσης (a).
- Εξασφαλίστε την καλή στερέωση του συστήματος προστασίας (4).

⚠ Προσέχετε τη σταθερή στερέωση του προστατευτικού καλύμματος.

⚠ Μη χρησιμοποιείτε τον γωνιακό λειαντήρα χωρίς προστατευτική διάταξη.

5.3 Δοκιμαστική λειτουργία νέων δίσκων

Αφήστε τον γωνιακό λειαντήρα με τοποθετημένο δίσκο λείανσης ή κοπής να λειτουργήσει επί τουλάχιστον 1 λεπτό σε λειτουργία κενού. Αντικαταστήστε αμέσως τους δίσκους σε περίπτωση δονήσεων.

6. Χειρισμός

6.1 Διακόπτης (εικ. 4)

Ο γωνιακός λειαντήρας είναι εξοπλισμένος με διακόπτη ασφαλείας για πρόληψη ατυχημάτων. Για την ενεργοποίηση σπρώξτε το σύρτη (a) προς τα δεξιά και συγχρόνως σπρώξτε το διακόπτη ενεργοποίησης / απενεργοποίησης (2) προς τα εμπρός. Για την απενεργοποίηση του γωνιακού λειαντήρα, πιέστε το πλήκτρο (2) στο πίσω μέρος. Το πλήκτρο (2) πετιέται στην αρχική του θέση.

Προστασία από νέα εκκίνηση

Σε περίπτωση διακοπής του ρεύματος, όταν ο διακόπτης έχει ακινητοποιηθεί στη θέση ON, δεν αρχίζει πάλι η λειτουργία της συσκευής όταν επανέλθει το ρεύμα. Για να συνεχίσετε τη λειτουργία στην περίπτωση αυτή, σβήστε τον διακόπτη και ανάψτε τον ξανά.

⚠ Περιμένετε να φτάσει η μηχανή τον μέγιστο αριθμό στροφών. Κατόπιν μπορείτε να ακουμπήσετε τον γωνιακό λειαντήρα στο αντικείμενο και να το κατεργαστείτε.

6.2 Αλλαγή των δίσκων λείανσης (εικ. 5)

Για την αλλαγή των δίσκων λείανσης χρειάζεστε το επισυναπτόμενο κλειδί με μετωπική τρύπα (5).

Προειδοποίηση!

Βγάλτε το βύσμα σύνδεσης με το δίκτυο από την πρίζα!

- Απλή αλλαγή δίσκων με ασφάλιση ατράκτου.
- Πιέστε την ασφάλιση της ατράκτου για να κουμπώσει ο δίσκος λείανσης.
- Ανοίξτε το παξιμάδι με το κλειδί μετωπικής οπής. (βλέπε εικ. 5)
- Αλλάξτε τον δίσκο λείανσης ή κοπής και σφίξτε το παξιμάδι με το κλειδί μετωπικής οπής.

Υπόδειξη!

Πιέστε την ασφάλιση της ατράκτου μόνο όταν είναι ακινητοποιημένος ο κινητήρας και η άτρακτος λείανσης! Η ασφάλιση της ατράκτου πρέπει να παραμένει πιεσμένη καθ' όλη τη διάρκεια της αλλαγής των δίσκων!

Σε δίσκους λείανσης ή κοπής με πάχος περ. 3 mm, βιδώστε το παξιμάδι με την επίπεδη πλευρά προς τον δίσκο λείανσης ή τριβής.

6.3 Διάταξη της φλάντζας κατά τη χρήση δίσκων λείανσης και κοπής (εικ. 6-9)

- Διάταξη της φλάντζας κατά τη χρήση προεξέχοντος ή επίπεδου δίσκου λείανσης (εικ. 7)
 - a) φλάντζα σύσφιξης
 - b) παξιμάδι
- Διάταξη της φλάντζας κατά τη χρήση προεξέχοντος δίσκου λείανσης (εικ. 8)
 - a) φλάντζα σύσφιξης
 - b) παξιμάδι
- Διάταξη της φλάντζας κατά τη χρήση επίπεδου δίσκου λείανσης (εικ. 9)
 - a) φλάντζα σύσφιξης
 - b) παξιμάδι

6.4 Μοτέρ

Κατά τη διάρκεια της εργασίας πρέπει να αερίζεται καλά ο κινητήρας και για το λόγο αυτό πρέπει όλες οι οπές αερισμού να διατηρούνται πάντα καθαρές.

6.5 Δίσκοι λείανσης

Ο δίσκος λείανσης ή κοπής δεν επιτρέπεται ποτέ να είναι μεγαλύτερος από την προδιαγεγραμμένη διάμετρο.

- Πριν τη χρήση του δίσκου λείανσης ή κοπής να ελέγχετε τον αριθμό στροφών του.
- Ο μέγιστος αριθμός στροφών του δίσκου πρέπει να είναι μεγαλύτερος από τον αριθμό στροφών ρεζαντί του γωνιακού λειαντήρα.
- Να χρησιμοποιείτε μόνο δίσκους λείανσης και κοπής που είναι κατάλληλες για ελάχιστο αριθμός στροφών 12.000 min⁻¹ και για ταχύτητα περιμέτρου 80 m/s.
- Κατά τη χρήση διαμαντόδισκων διαχωρισμού προσέξτε την κατεύθυνση περιστροφής. Το βέλος κατεύθυνσης περιστροφής στο διαμαντόδισκο πρέπει να συμφωνεί με το βέλος στη συσκευή.

Να προσέχετε ειδικά την καλή έδραση και μεταφορά των λειαντικών σωμάτων. Μην εκθέτετε τα λειαντικά σώματα σε κρούσεις ή αιχμηρές γωνίες (π.χ. κατά τη μεταφορά και αποθήκευση σε κουτί εργαλείων). Στην περίπτωση αυτή δεν μπορούν να αποκλειστούν ζημιές, όπως π. χ. ρωγμές που αποτελούν κίνδυνο για τον χρήστη.

Προειδοποίηση!**6.6 Υποδείξεις για την εργασία****6.6.1 Τρίψιμο**

⚠ Προσοχή! Να χρησιμοποιείτε για τη λείανση το προστατευτικό σύστημα (συμπαράδειται). Τη μεγαλύτερη επιτυχία θα έχετε εάν κρατήσετε το δίσκο λείανσης σε γωνία 30° έως 40° προς την επιφάνεια που θα τρίψετε και τον μετακινήσετε ομοιόμορφα πέρα-δώθε.

6.6.2 Κοπή

⚠ Προσοχή! Να χρησιμοποιείτε το προστατευτικό κάλυμμα (προσφέρετε σαν ειδικό εξάρτημα, βλέπε εδάφιο 8.4). Σε εργασίες κοπής να μη μπλοκάρει ο γωνιακός λειαντήρας στην επιφάνεια κοπής. Ο δίσκος κοπής να έχει καθαρή άκρη κοπής. Για κοπή σκληρής πέτρας συνιστάται η χρήση διαμαντόδισκου.

⚠ Δεν επιτρέπεται η επεξεργασία υλικών που περιέχουν αμιάντο!

⚠ Ποτέ μη χρησιμοποιείτε δίσκο κοπής για τρίψιμο.

7. Αντικατάσταση του αγωγού σύνδεσης με το δίκτυο**Κίνδυνος!**

Εάν πάθει βλάβη το καλώδιο σύνδεσης της συσκευής με το δίκτυο, πρέπει προς αποφυγή κινδύνου, να αντικατασταθεί από τον κατασκευαστή ή το τμήμα του εξυπηρέτησης πελατών ή από παρόμοια εξειδικευμένο πρόσωπο.

8. Καθαρισμός, συντήρηση και παραγγελία ανταλλακτικών

Κίνδυνος!

Πριν από όλες τις εργασίες τοποθέτησης να βγάξετε το φιλς από την πρίζα

8.1 Καθαρισμός

- Να κρατάτε όσο πιο ελεύθερα από σκόνη και ακαθαρσίες γίνεται τα συστήματα προστασίας, τις σχισμές εξαερισμού και το κέλυφος του μοτέρ. Σκουπίζετε τη συσκευή με ένα καθαρό πανί, ή καθαρίστε το με πεπαισμένο αέρα σε χαμηλή πίεση.
- Συνιστούμε να καθαρίζετε τη συσκευή αμέσως μετά από κάθε χρήση.
- Να καθαρίζετε τη συσκευή τακτικά με ένα νωπό πανί και λίγο μαλακό σαπούνι. Μη χρησιμοποιείτε καθαριστικά ή διαλύτες, γιατί δεν αποκλείεται να καταστρέψουν την επιφάνεια της συσκευής. Προσέξτε να μην περάσει νερό στο εσωτερικό της συσκευής. Η διείσδυση νερού σε ηλεκτρική συσκευή αυξάνει τον κίνδυνο ηλεκτροπληξίας.

8.2 Ψήκτρες

Σε περίπτωση υπερβολικού σχηματισμού σπινθήρων να ελεγχθούν οι ψήκτρες από εξειδικευμένο ηλεκτρολόγο.

Κίνδυνος! Η αντικατάσταση των ψηκτρών επιτρέπεται να γίνει μόνο από εξειδικευμένο ηλεκτρολόγο.

8.3 Συντήρηση

Στο εσωτερικό της συσκευής δεν υπάρχουν εξαρτήματα που χρειάζονται συντήρηση.

8.4 Παραγγελία ανταλλακτικών:

Κατά την παραγγελία ανταλλακτικών να αναφέρετε τα εξής:

- Τύπος της συσκευής
- Αριθμός είδους της συσκευής
- Αριθμός ταύτισης της συσκευής
- Αριθμός ανταλλακτικού

Θα βρείτε τις ισχύουσες τιμές και πληροφορίες στην ιστοσελίδα www.isc-gmbh.info

Αποσπώμενο προστατευτικό κάλυμμα (αρ. είδους: 44.500.08)

9. Διάθεση στα απορρίμματα και επαναχρησιμοποίηση

Η συσκευή βρίσκεται σε μία συσκευασία προς αποφυγή ζημιών κατά τη μεταφορά. Αυτή η συσκευασία αποτελείται από πρώτες ύλες και έτσι μπορεί να επαναχρησιμοποιηθεί ή να ανακυκλωθεί. Η συσκευή και τα εξαρτήματά της αποτελούνται από διάφορα υλικά, όπως π.χ. μέταλλο και πλαστικά υλικά. Δεν επιτρέπεται η απόρριψη ελαττωματικών συσκευών στα οικιακά απορρίμματα. Σωστή απόρριψη είναι η παράδοση σε κατάλληλα κέντρα συλλογής μεταχειρισμένων συσκευών. Εάν δεν γνωρίζετε πού βρίσκεται παρόμοιο κέντρο συλλογής μεταχειρισμένων συσκευών, ρωτήστε στη διοίκηση της κοινότητάς σας.

10. Φύλαξη

Να διατηρείτε τη συσκευή και τα αξεσουάρ της σε σκοτεινό, στεγνό χώρο, χωρίς παγετό, και μακριά από παιδιά. Η ιδανική θερμοκρασία αποθήκευσης είναι μεταξύ 5 και 30 °C. Να φυλάξετε την ηλεκτρική σας συσκευή στην πρωτότυπη συσκευασία της.



Μόνο για κράτη-μέλη της Ε.Ε.

Μη πετάτε τις ηλεκτρικές συσκευές στα οικιακά απορρίμματα!

Σύμφωνα με την ευρωπαϊκή Οδηγία 2012/19/ΕΚ για απόβλητα ειδών ηλεκτρικού και ηλεκτρονικού εξοπλισμού και την ενσωμάτωσή της σε εθνικό δίκαιο, πρέπει η παλιά ηλεκτρικές συσκευές να συγκεντρώνονται και να παραδίδονται για ανακύκλωση φιλική για το περιβάλλον.

Εναλλακτική λύση ανακύκλωσης αντί για επιστροφή

Ο ιδιοκτήτης της ηλεκτρικής συσκευής υποχρεούται αντί της επιστροφής να συμβάλει στη σωστή ανακύκλωση σε περίπτωση που δεν συνεχίζει να χρησιμοποιεί τη συσκευή. Η παλιά συσκευή μπορεί να παραχωρηθεί σε κέντρο επιστροφής ηλεκτρικών συσκευών με την έννοια των εθνικών νόμων ανακύκλωσης και διαχείρισης αποβλήτων. Δεν συμπεριλαμβάνονται τα τμήματα παλιών συσκευών και τα βοηθητικά στοιχεία χωρίς ηλεκτρικά εξαρτήματα.

Η ανατύπωση ή οποιασδήποτε άλλης μορφής αναπαραγωγή της τεκμηρίωσης ή άλλων δικαιολογητικών που αναφέρονται στα προϊόντα, ακόμη και αποσπασματικά, επιτρέπεται μόνο με ρητή συγκατάθεση της iSC GmbH.

Με επιφύλαξη τεχνικών τροποποιήσεων

Ενημέρωση για το σέρβις

Σε όλες τις χώρες που αναφέρονται στην εγγύηση έχουμε αρμόδια συνεργεία που συνεργάζονται μαζί μας, η διεύθυνση των οποίων προκύπτει από την εγγύηση. Τα συνεργεία αυτά βρίσκονται στη διάθεσή σας για επισκευές, ανταλλακτικά ή αξεσουάρ ή για την αγορά αναλώσιμων.

Προσέξτε ότι στη συσκευή αυτή τα ακόλουθα εξαρτήματα υπόκεινται σε κοινή φθορά ή ότι χρειάζονται τα ακόλουθα αναλώσιμα.

Κατηγορία	Παράδειγμα
Φθιρόμενα εξαρτήματα*	Ψήκτρες
Αναλώσιμα υλικά/αναλώσιμα τμήματα*	Δίσκοι κοπής, δίσκοι λείανσης
Ελλείψεις	

* δεν συμπεριλαμβάνονται υποχρεωτικά στο περιεχόμενο της συσκευασίας!

Σε περίπτωση ελαττωμάτων ή σφαλμάτων σας παρακαλούμε να δηλώστε την περίπτωση στο ίντερνετ στο www.isc-gmbh.info. Προσέξτε να περιγράψετε με ακρίβεια το σφάλμα και απαντήστε στις ακόλουθες ερωτήσεις:

- Λειτουργήσε σωστά η συσκευή ή είχε από την αρχή κάποιο ελάττωμα?
- Μήπως προσέξατε κάτι περίεργο προτού παρουσιαστεί το ελάττωμα (σύμπτωμα ή βλάβη)?
- Ποια δυσλειτουργία παρατηρείται στη συσκευή (κύριο σύμπτωμα)? Περιγράψτε αυτή τη δυσλειτουργία.

Εγγύηση

Αξιότιμη πελάτσια, αξιότιμε πελάτη,

τα προϊόντα μας υπόκεινται σε αυστηρό έλεγχο ποιότητας. Εάν η συσκευή αυτή παρ'όλα αυτά κάποτε δεν λειτουργήσει άψογα, λυπούμαστε πολύ και σας παρακαλούμε να αποτανθείτε προς το τμήμα μας εξυπηρέτησης πελατών στην διεύθυνση που αναφέρεται στην κάρτα αυτή. Ευχαρίστως είμαστε και τηλεφωνικά στη διάθεσή σας στον αριθμό σέρβις που αναφέρεται στην κάρτα εγγύησης. Για την αξίωση της εγγύησης ισχύουν τα εξής:

1. Αυτοί οι όροι εγγύησης ισχύουν μόνο για καταναλωτές, δηλ. για φυσικά πρόσωπα που δεν χρησιμοποιούν το προϊόν αυτό ούτε για επαγγελματικούς σκοπούς ούτε για άλλη ανεξάρτητη απασχόληση. Αυτοί οι όροι εγγύησης ρυθμίζουν πρόσθετες παροχές εγγύησης που υπόσχεται ο πιο κάτω κατασκευαστής πέραν της νόμιμης εγγύησης στους αγοραστές των νέων συσκευών του. Δεν θίγονται από την εγγύηση αυτή οι νόμιμες αξιώσεις σας εγγύησης. Η εγγύησή μας σας παρέχεται δωρεάν.
2. Η εγγύηση επεκτείνεται αποκλειστικά και μόνο σε ελαττώματα σε μία συσκευή του πιο κάτω κατασκευαστή και που αφορούν ελαττώματα υλικού ή κατασκευής και περιορίζεται από την κρίση μας στην αποκατάσταση αυτών των ελαττωμάτων της συσκευής ή στην αντικατάστασή της. Παρακαλούμε να προσέξετε πως οι συσκευές μας δεν προορίζονται για επαγγελματική, βιοτεχνική ή βιομηχανική χρήση. Για το λόγο αυτό δεν συνάπτεται σύμβαση εγγύησης σε περίπτωση κατά την οποία η συσκευή χρησιμοποιήθηκε κατά τη διάρκεια της εγγύησης σε βιομηχανικές ή βιοτεχνικές επιχειρήσεις ή εάν εκτέθηκε σε παρόμοια εντατική χρήση.
3. Από την εγγύησή μας εξαιρούνται τα εξής:
 - Βλάβες της συσκευής που οφείλονται σε μη τήρηση των οδηγιών συναρμολόγησης ή σε όχι σωστή εγκατάσταση, μη τήρηση των οδηγιών χρήσης (όπως π.χ. σύνδεση σε εσφαλμένη τάση ή σε λάθος είδος ρεύματος) ή σε μη τήρηση των όρων συντήρησης και ασφαλείας ή σε περίπτωση έκθεσης της συσκευής σε ασυνήθιστες καιρικές συνθήκες ή σε έλλειψη φροντίδας και συντήρησης.
 - Βλάβες της συσκευής που οφείλονται σε καταχρηστική ή εσφαλμένη χρήση (όπως π.χ. υπερφόρτωση της συσκευής ή χρήση μη εγκεκριμένων εργαλείων ή αξεσουάρ), σε είσοδο ξένων αντικειμένων στη συσκευή (όπως π.χ. άμμος, πέτρες ή σκόνη, βλάβες μεταφοράς), άσκηση βίας ή ξένη επέμβαση (όπως π. χ. βλάβη από πτώση).
 - Βλάβες της συσκευής ή τμημάτων της συσκευής που οφείλονται σε συνήθη ή φυσική φθορά.
4. Η διάρκεια της εγγύησης ανέρχεται σε 24 μήνες και αρχίζει από την ημερομηνία της αγοράς της συσκευής. Οι αξιώσεις εγγύησης πρέπει να εγερθούν πριν τη λήξη της διάρκειας της εγγύησης εντός δύο εβδομάδων από την διαπίστωση του ελαττώματος. Αποκλείονται αξιώσεις εγγύησης μετά την πάροδο της διάρκειας της εγγύησης. Η επισκευή ή η αντικατάσταση δεν συνεπάγεται την επέκταση της διάρκειας της εγγύησης ούτε την νέα έναρξη της διάρκειας της εγγύησης για τη συσκευή ή για ενδεχομένως χρησιμοποιηθέντα νέα ανταλλακτικά. Αυτό ισχύει και στην περίπτωση σέρβις επί τόπου.
5. Για την αξίωση της εγγύησης παρακαλούμε να δηλώσετε την ελαττωματική σας συσκευή στο: www.isc-gmbh.info. Να έχετε μαζί σας την απόδειξη της νέας συσκευής. Οι συσκευές που αποστέλλονται χωρίς αποδείξεις και χωρίς πινακίδα στοιχείων, αποκλείονται από την εγγύηση λόγω μη δυνατότητας ταξινόμησης. Εάν το ελάττωμα καλύπτεται από την εγγύηση, θα σας επιστραφεί αμέσως είτε η επισκευασμένη συσκευή είτε μία καινούργια συσκευή.

Ευχαρίστως επισκευάζουμε ελαττώματα της συσκευής έναντι πληρωμής, εάν τα ελαττώματα αυτά δεν καλύπτονται από την εγγύηση. Για το σκοπό αυτό παρακαλούμε να στείλετε τη συσκευή στη διεύθυνση του σέρβις μας.

Για αναλώσιμα και σε περίπτωση που λείπουν εξαρτήματα παραπέμπουμε στους περιορισμούς αυτής της εγγύησης σύμφωνα με τους πληροφορίες σέρβις αυτών των οδηγιών χρήσης.



Tehlike! - Yaralanma riskini azaltmak için Kullanma Talimatını okuyunuz



Dikkat! Kulaklık takın. Çalışma esnasında oluşan gürültü işitme kaybına yol açabilir.



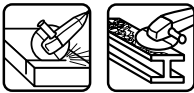
Dikkat! Toz maskesi takın. Ahşap ve diğer malzemeler üzerinde çalışıldığında sağlığa zarar veren tozlar oluşabilir. Asbest içeren malzemelerin işlenmesi yasaktır!



Dikkat! İş gözlüğü kullanın. Çalışma esnasında oluşan kıvılcım veya aletten dışarı fırlayan kıymık, talaş ve tozlar gözlere zarar verebilir.



Bu koruma kapağı taşlama için uygundur.



Bu koruma kapağı kesme ve taşlama için uygundur.
(Teslimata dahil değildir)

Tehlike!

Yaralanmaları ve hasarları önlemek için aletlerin kullanımında bazı iş güvenliği önlemlerinin alınması gereklidir. Bu nedenle Kullanma Talimatını / Güvenlik Uyarılarını dikkatlice okuyun. İçerdiği bilgilere her zaman ulaşabilmek için kullanma talimatını iyi bir yerde saklayın. Aleti kullanmak için başka kişilere verdiğinizde bu Kullanma Talimatını / Güvenlik Uyarılarını da birlikte verin. Firmamız, kullanma talimatına riayet etmemekten kaynaklanan iş kazaları ve hasarlardan herhangi bir sorumluluk üstlenmez.

1. Güvenlik uyarıları

Güvenlik uyarıları ekteki kitapçıkta bulunur!

Tehlike!

Tüm güvenlik bilgileri ve talimatları okuyunuz. Güvenlik bilgileri ve talimatlarda belirtilen direktiflere aykırı hareket edilmesi sonucunda elektrik çarpması, yangın ve/veya ağır yaralanmalar meydana gelebilir. **Gelecekte kullanmak üzere tüm güvenlik bilgileri ve talimatları saklayın.**

2. Alet açıklaması ve sevkiyatın içeriği**2.1 Alet açıklaması (Şekil 1)**

1. Mil sabitlemesi
2. Açık/ Kapalı şalteri
3. İlave sap
4. Koruma tertibatı
5. Flanş somun anahtarı

2.2 Sevkiyatın içeriği

Satın almış olduğunuz ürünün eksik parçası olup olmadığını sevkiyatın içeriği listesi ile kontrol edin. Herhangi bir parçanın eksik olması durumunda ürünü satın aldıktan sonra en geç 5 iş günü içinde geçerli fiş veya faturayı ibraz ederek servis merkezine veya aleti satın aldığınız mağazaya başvurun. Bu konuda kullanma talimatının sonunda bulunan servis bilgilerindeki garanti hizmetleri tablosunu dikkate alınız.

- Ambalajı açın ve aleti dikkatlice ambalajın içinden çıkarın.
- Ambalaj malzemelerini ve ambalaj ve transport emniyetlerini sökün (bulunması halinde).
- Ambalaj içindeki parçaların eksik olup olmadığını kontrol edin.

- Alet ve aksesuar parçalarının transport esnasında hasar görüp görmediğini kontrol edin.
- Garanti süresi doluncaya kadar mümkün olduğunda ambalaj malzemelerini saklayın.

Tehlike!

Alet ve ambalaj malzemeleri oyuncak değildir! Çocukların plastik poşet, folyo ve küçük parçalar ile oynaması yasaktır! Çocukların küçük parçaları yutma ve poşetler nedeniyle boğulma tehlikesi vardır!

- Avuç Taşlama
- İlave sap
- Alın anahtarı
- Orijinal Kullanma Talimatı
- Güvenlik Uyarıları

3. Kullanım amacına uygun kullanım

Avuç taşlama metal ve taş malzemelerin uygun taş ve koruma tertibatı kullanılarak taşlanması için tasarlanmıştır.

İkaz! Metal ve taş malzemelerin kesilmesinde avuç taşlama ancak, aksesuar olarak satılan koruma tertibatı monte edildiğinde kullanılacaktır.

Makine yalnızca kullanım amacına göre kullanılacaktır. Kullanım amacının dışındaki tüm kullanımlar makinenin kullanılması için uygun değildir. Bu tür kullanım amacı dışındaki kullanımlardan kaynaklanan hasar ve yaralanmalarda, yalnızca kullanıcı/işletici sorumlu olup üretici firma sorumlu tutulamaz.

Lütfen cihazlarımızın ticari, zanaatkarlar veya endüstriyel kullanım için uygun olmadığını ve bu kullanımlar için tasarlanmadığını dikkate alın. Aletin ticari, zanaatkarlar veya endüstriyel veya benzer kullanımlarda kullanılmasından kaynaklanan hasarlar garanti kapsamına dahil değildir.

4. Teknik özellikler

Şebeke voltajı: 230 V ~ 50 Hz
 Güç sarfiyatı: 500 W
 Anma devir: 12.000 dev/dak
 Max. taş-ø: 115 mm
 Taşlama taşı: 115 x 22 x 6 mm
 Kesme taşı: 115 x 22 x 3 mm
 Taş bağlama mili: M14
 Koruma sınıfı: II /II
 Ağırlık: 1,5 kg

Tehlike!

Ses ve titreşim

Ses ve titreşim değerleri EN 60745 normuna göre ölçülmüştür.

Ses basınç seviyesi L_{pA} 82 dB(A)
 Sapma K_{pA} 3 dB
 Ses güç seviyesi L_{WA} 93 dB(A)
 Sapma K_{WA} 3 dB

Kulaklık takın.

Gürültü işitme kaybına sebep olabilir.

Toplam titreşim değerleri (üç yönün vektör toplamı) EN 60745 normuna göre ölçülmüştür.

Yüzey taşlama:

Titreşim emisyon değeri $a_{hAG} = 4,81 \text{ m/s}^2$
 Sapma $K = 1,5 \text{ m/s}^2$

Açıklanan titreşim emisyon değeri standart test metoduna göre ölçülmüş olup bu değer, elektrikli aletin kullanım türü ve şekline bağlı olarak değişebilir ve istisnai durumlarda açıklanmış olan bu değer üzerinde olabilir.

Açıklanan titreşim emisyon değeri elektrikli aletin diğer elektrikli aletler ile kıyaslanmasında kullanılabilir.

Açıklanan titreşim emisyon değeri, aletin işletilmesinde etrafa verilecek rahatsızlığın ve etkinin tahmin edilmesinde de kullanılabilir.

Makineden kaynaklanan gürültü ve titreşim oluşmasını asgariye indirin!

- Sadece hasarlı ve arızalı olmayan aletler kullanın.
- Aletlerin düzenli olarak bakımını yapın ve temizleyin.
- Çalışma tarzınızı alete göre ayarlayın.
- Aletlerinize aşırı yüklenmeyin.
- Gerekliğinde arızalı aletin kontrol edilmesini sağlayın.
- Aleti kullanmadığınızda kapatın.
- İş eldiveni takın.

Dikkat!

Kalan riskler

Bu elektrikli aleti, kullanma talimatına uygun şekilde kullansanız dahi yine de bazı riskler mevcut kalır. Bu elektrikli aletin yapı türü ve modeli itibari ile aşağıda açıklanan tehlikeler meydana gelebilir:

1. Uygun bir toz maskesi takılmadığında akciğer hasarlarının oluşması.
2. Uygun bir kulaklık takılmadığında işitme hasarlarının oluşması.
3. Elektrikli alet uzun süre kullanıldığında veya talimatlara göre kullanılmadığında veya bakımı düzgün şekilde yapılmadığında el-kol titreşiminden kaynaklanan sağlık hasarlarının oluşması.

5. Çalıştırmadan önce

Makineyi elektrik şebekesine bağlamadan önce makinenin tip etiketi üzerinde belirtilen değerlerin elektrik şebekesi değerleri ile aynı olup olmadığını kontrol edin.

İkaz!

Makine üzerinde ayar işlemi yapmadan önce daima fişi prizden çıkarın.

5.1 İlave sapın monte edilmesi (Şekil 2)

- Avuç taşlama aletinin ilave sap (3) takılmadan kullanılması yasaktır.
- İlave sap civata ile 2 farklı pozisyona (A, B) bağlanabilir.

Alet tarafı	Kullanım türü
Sola (Poz. A)	Sağ elle çalışanlar için
Sağa (Poz. B)	Solaklar için

5.2 Koruma tertibatının ayarlanması (Şekil 3) İkaz!

- Aleti kapatın. Elektrik kablosunun fişini prizden çıkarın!
- Koruma tertibatını (4), ellerinizin korunmasını sağlamak için taşlama esnasında oluşan kıvılcımı vücudunuzdan uzakta tutacak şekilde ayarlayın.
- Koruma tertibatı (4) pozisyonu ilgili çalışma şartlarına uydurulabilir: Civatayı (a) gevşetin, kapağı (4) istenilen pozisyona döndürün.
- Koruma tertibatının (4) dişli gövdesini tam doğru şekilde örtmesine dikkat edin.
- Civatayı (a) tekrar sıkın.
- Koruma tertibatının (4) sıkı şekilde oturmasını sağlayın.

⚠ Koruma tertibatının sıkı şekilde bağlı olmasına dikkat edin.

⚠ Avuç taşıyıcıyı koruma tertibatı bağlı olmadan kullanmayın.

5.3 Yeni taşlama taşlarının deneme çalışması

Avuç taşlamayı taşlama veya kesme taşı ile monte edilmiş olarak en az 1 dakika rölantide çalıştırın. Titreşen taşları derhal değiştirin.

6. Kullanma

6.1 Şalter (Şekil 4)

Avuç taşlama iş kazalarını korumak için emniyet şateri ile donatılmıştır. Bu şalteri açmak için düğmeyi (a) sağa kaydırın ve aynı zamanda Açık/Kapalı şalterini (2) öne doğru itin ve sonra bastırın. Avuç taşlamayı kapatmak için butonu (2) arkaya doğru bastırın. Buton (2) başlangıç pozisyonuna geri döner.

Tekrar çalışmaya başlama koruması

Gerilim beslemesi kesildiğinde açma ve kapatma şalteri Açık pozisyonunda sabitlendiğinde gerilim yeniden geldiğinde elektrikli alet çalışmaz. Aletin çalışmasını sağlamak için şalteri kapatın ve yeniden açın.

⚠ Makinenin azami hızına erişmesini bekleyin. Makine azami hızına eriştikten sonra iş parçası üzerine koyabilir ve çalışmaya başlayabilirsiniz.

6.2 Taşlama taşını değiştirme (Şekil 5)

Taşlama taşını değiştirmek için alet ile birlikte gönderilmiş olan alın deliği anahtarına (5) gerek duyarsınız.

İkaz!

Fişi prizden çıkarın!

- Mil sabitlemesi ile kolay taş değiştirme.
- Mil sabitlemesine basın ve taşlama taşını sabitleyin.
- Flanş somununu alın anahtarı ile açın. (bkz. Şekil 5)
- Taşlama veya kesme taşını değiştirin ve flanş somununu alın anahtarı ile sıkın.

Not!

Mil sabitlemesine sadece motor ve mil durduğunda basın! Mül sabitlemesi taş değiştirme işleminde basılı tutulacaktır!

Kalınlıkları yaklaşık azami 3 mm olan taşlama veya kesme taşlarını flanş somununun düz tarafı taşlama veya kesme taşna gelecek şekilde monte edin.

6.3 Taşlama ve kesme taşlarının kullanımında flanş pozisyonları (Şekil 6-9)

- Bombeli veya düz taşlama taşı kullanıldığında flanş pozisyonu (Şekil 7)
 - a) Sıkma flanşı
 - b) Flanş somunu
- Bombeli kesme taşı kullanıldığında flanş pozisyonu (Şekil 8)
 - a) Sıkma flanşı
 - b) Flanş somunu
- Düz kesme taşı kullanıldığında flanş pozisyonu (Şekil 9)
 - a) Sıkma flanşı
 - b) Flanş somunu

6.4 Motor

Çalışma esnasında motor iyi derecede havalandırılmalıdır, bu nedenle hava delikleri daima temiz tutulacaktır.

6.5 Taşlama taşları

- Taşlama veya kesme taşı çapı kesinlikle öngörülen çap değerinden büyük olmamalıdır.
- Taşlama veya kesme taşını kullanmadan önce belirtilen kullanım devir değerini kontrol edin.
- Taşlama veya kesme taşının azami devir değeri avuç taşlamanın rölanı devrinden büyük olmalıdır.
- Asgari devir değeri 12.000 dev/dak. ve 80 m/s çevre hızı için izin verilmiş taşlama veya kesme taşlarını kullanın.
- Elmas kesme taşlarını kullanırken dönme yönüne dikkat edin. Elmas kesme taşı üzerindeki dönme yönü işareti alet üzerindeki dönme yönü işareti ile aynı olmalıdır.
- Taşlama elemanlarının iyi depolanmasına ve taşınmasına dikkat edin. Taşları kesinlikle darbe, vurma veya keskin kenarlara maruz bırakmayın (örneğin takım çantası içinde taşırken veya saklarken). Aksi takdirde taşlar, örneğin çatlak oluşması gibi hasar görecektir ve bu durum kullanıcı için tehlike oluşturabilecektir.

İkaz!

6.6 Çalışma bilgileri

6.6.1 Taşlama

⚠ Dikkat! Taşlama koruma tertibatını kullanın (teslimata dahildir). En iyi çalışma sonucu avuç taşlama, taşlama yüzeyine 30° ila 40° arasında tutulduğunda ve eşit şekilde iş parçası üzerinde ileri ve geri hareket ettirildiğinde elde edilir.

6.6.2 Kesme

⚠ Dikkat! Kesme koruma tertibatını kullanın (aksesuar olarak satın alınabilir, bkz. 8.4). Kesme çalışmalarında avuç taşkamayı kesme düzeyinde eğik tutmayın. Kesme taşı temiz bir kesim yapabilmelidir. Sert taş malzemelerini keserken elmas kesme taşı kullanın.

⚠ Asbestli malzemelerin işlenmesi yasaktır!

⚠ Taşlama çalışmalarında kesinlikle kesme taşı kullanmayın.

7. Elektrik kablosunun değiştirilmesi

Tehlike!

Bu aletin elektrik kablosu hasar gördüğünde oluşabilecek herhangi bir tehlikenin önlenmesi için kablo, üretici firma veya yetkili servis veya uzman bir personel tarafından değiştirilecektir.

8. Temizleme, Bakım ve Yedek Parça Siparişi

Tehlike!

Temizlik çalışmalarından önce elektrik kablosunu prizden çıkarın.

8.1 Temizleme

- Koruma tertibatı, havalandırma delikleri ve motor gövdesini mümkün olduğunca toz ve kirden temiz tutun. Aleti temiz bir bez ile silin veya düşük basınçlı hava ile üfleyerek temizleyin.
- Aleti kullandıktan hemen sonra temizlemenizi tavsiye ederiz.
- Aleti düzenli olarak nemli bir bezle ve sıvı sabunla temizleyin. Temizleme deterjanı veya solvent malzemesi kullanmayın, bu malzemeler aletin plastik parçalarına zarar verebilir. Cihazın içine su girmemesine dikkat edin. Elektrikli aletin içine su girmesi elektrik çarpması riskini yükseltir.

8.2 K m r fıralar

Ařırı kıvılcım oluřtuėunda k m r fıraların elektrikli uzman personel tarafından kontrol edilmesini saėlayın.

Tehlike! K m r fıralar ancak elektrikli uzman personel tarafından deėiřtirilmelidir.

8.3 Bakım

Cihaz iinde bakımı yapılması gereken bařka bir para yoktur.

8.4 Yedek para sipariři:

Yedek para sipariři yapılırken řu bilgiler verilmelidir:

- Cihaz tipi
- Cihazın  r n numarası
- Cihazın kod numarası
- İstenilen yedek paranın yedek para numarası

G ncel bilgiler ve fiyatlar internette www.isc-gmbh.info sayfasında aıklanmıřtır.

Kesme koruma tertibatı ( r n Nr.: 44.500.08)

9. Bertaraf etme ve geri kazanım

Transport hasarlarını  nlemek iin alet bir ambalaj iinde sevk edilir. Bu ambalaj hammaddedir ve b ylece geri kazanılabilir veya geri kazanım sistemine iade edilebilir. Alet ve aksesuarları  rneėin metal ve plastik gibi eřitli malzemelerden meydana gelir. Arızalı paraları evsel atıkların atıldıėı  pe atmayın. Alet, y netmeliklere uygun řekilde bertaraf edilmesi iin  zel atık toplama merkezlerine teslim edilmelidir. Bu atık toplama merkezlerinin nerede olduėunu yerel y netimlerden  ğrenebilirsiniz.

10. Depolama

Alet ve aksesuar paralarını karanlık, kuru ve dona karřı korunmuř ve ocukların eriřemeyeceėi bir yerde saklayın. Optimal depolama sıcaklıėı 5 ve 30  C arasındadır. Elektrikli aleti orijinal ambalajı iinde saklayın.



Sadece AB Ülkeleri İçin Geçerlidir

Elektrikli cihazları çöpe atmayınız.

Elektrikli ve elektronik aletler ile ilgili 2012/19/AB nolu Avrupa Yönetmeliğince ve ilgili yönetmeliğin ulusal normlara uyarlanması sonucunda kullanılan elektrikli aletler ayrıştırılmış olarak toplanacak ve çevreye zarar vermeyecek şekilde geri kazanım sistemlerine teslim edilecektir.

Kullanılmış Cihazların İadesi Yerine Uygulanacak Geri Dönüşüm Alternatifi:

Kullanılmış elektrikli alet ve cihaz sahipleri bu eşyalarını iade etme yerine alternatif olarak, yönetmelikle uygun olarak çalışan geri dönüşüm merkezlerine vermekle yükümlüdür. Bunun için kullanılan cihaz, ulusal dönüşüm ekonomisi ve atık kanununa göre atıkların artılmasını sağlayan kullanılan cihaz teslim alma yerine teslim edilecektir. Kullanılmış alet ve cihazlara eklenen ve elektrikli sistemi bulunmayan aksesuar ile yardımcı malzemeler bu düzenlemeden muaf tutulur.

Ürünlerinin dokümantasyonu ve evraklarının kısmen olsa dahi kopyalanması veya başka şekilde çoğaltılması, yalnızca iSC GmbH firmasının özel onayı alınmak şartıyla serbesttir.

Teknik değişiklikler olabilir

Servis Bilgileri

Garanti Belgesinde belirttiğimiz ülkelerde uzman servis partnerleri ile birlikte çalışırız, bu partnerlerin irtibat bilgileri Garanti Belgesinde açıklanmıştır. Onarım, yedek parça ve sarf malzemesi ihtiyaçlarında bu partner kuruluşlarımız sizlere memnuniyetle yardımcı olacaktır.

Bu ürünümüzde aşağıda açıklanan parçalar doğal veya kullanımdan kaynaklanan bir aşınmaya maruz kalırlar ve aşağıda açıklanan sarf malzemelerine ihtiyaç duyulur.

Kategori	Örnek
Aşınma parçaları*	Kömür fırçaları
Sarf malzemesi/Sarf parçaları*	Kesme ve taşlama taşı
Eksik parçalar	

* sevkiyatın içeriğine dahil olması zorunlu değildir!

Ayıplı mal veya eksik parça söz konusu olduğunda durumu internette www.isc-gmbh.info sayfasına bildirmenizi rica ederiz. Arıza bildiriminizde arızayı ayrıntılı olarak açıklayın ve bunun için aşağıda açıklanan soruları cevaplayın:

- Alet hiç bir kez çalıştı mı yoksa baştan beri mi arızalıydı?
- Arıza meydana gelmeden önce herhangi anormal bir durum dikkatinizi çekti mi (arıza öncesi semptomları)?
- Sizce aletin arızalı ana işlevi nedir (ana semptom)?
Bu işlevi açıklayınız.

Garanti belgesi

Sayın Müşterimiz,

ürünlerimiz üretim esnasında sıkı bir kalite kontrolden geçirilir. Buna rağmen alet veya cihazınız tam doğru şekilde çalışmadığında ve bozulduğunda bu durumdan çok üzgün olduğumuzu belirtir ve bozuk olan aleti Garanti Belgesi üzerinde açıklanan adrese göndermenizi veya aleti satın aldığınız mağazaya başvurmanızı rica ederiz. Garanti haklarından faydalanmak için aşağıdaki kurallar geçerlidir:

1. Bu garanti koşulları sadece, ürünü ticari olarak veya serbest meslek uygulamalarında kullanmayacak olan tüketiciler yani gerçek kişiler için geçerlidir. Bu garanti koşulları, ilgili üretici firmanın yasal garanti hükümlerine ek olarak müşterilerine tanıdığı ek maddeleri düzenler. Kanuni Garanti Haklarınız bu Garanti düzenlemesinden etkilenmez ve saklı kalır. Garanti kapsamında sunduğumuz hizmetler ücretsizdir.
2. Söz konusu garanti hizmeti kapsamı sadece ilgili üretici firmadan satın aldığınız yeni alet için geçerli olup malzeme veya imalat hatasını kapsar. Ayıplı malın telafisi, ilgili arızanın giderilmesi veya aletin yenisi ile değiştirilmesi ile sınırlıdır ve bu seçim firmamıza aittir. Aletlerimizin ve cihazlarımızın ticari ve endüstriyel kullanım amacı için tasarlanmadığını lütfen dikkate alınız. Bu nedenle aletin ticari ve endüstriyel işletmelerde kullanılması veya benzer çalışmalarda çalıştırılması durumunda Garanti Sözleşmesi geçerli değildir.
3. Garanti kapsamına dahil olmayan durumlar:
 - Montaj talimatına veya yönetmeliklere aykırı yapılan montajlardan ve tesisatlardan kaynaklanan hasarlar, kullanma talimatına riayet etmeme nedeniyle oluşan hasarlar (örneğin yanlış bir şebeke gerilimine veya akım türüne bağlama gibi), kullanım amacına veya talimatlara aykırı kullanımdan kaynaklanan hasarlar veya bakım ve güvenlik talimatlarına riayet edilmemesinden kaynaklanan hasarlar veya aletin anormal çevre koşullarına maruz bırakılması veya bakım ve temizlik çalışmalarının yetersiz olmasından kaynaklanan hasarlar.
 - Kullanım amacına veya talimatlara aykırı kullanımdan kaynaklanan hasarlar (örneğin alete aşırı yüklenme veya kullanımına izin verilmeyen alet veya aksesuar), aletin/cihazın içine yabancı maddenin girmesi (örneğin kum, taş veya toz, transport hasarları), zor kullanma veya harici zorlamalardan kaynaklanan hasarlar (örneğin aşağı düşme nedeniyle oluşan hasar).
 - Kullanıma bağlı olağan veya diğer doğal aşınma nedeniyle oluşan hasarlar.
4. Garanti süresi 24 aydır ve garanti süresi aletin satın alındığı tarihte başlar. Arızayı tespit ettiğinizde garanti hakkından faydalanma talebi, garanti süresi dolmadan iki hafta önce bildirilmelidir. Garanti süresi dolduktan sonra garanti hakkından faydalanma talebinde bulunulamaz. Aletin onarılması veya değiştirilmesi garanti süresinin uzamasına yol açmaz ayrıca onarılan alet veya takılan parçalar için yeni bir garanti süresi oluşmaz. Bu aynı zamanda yerinde verilen Servis Hizmetleri için de geçerlidir.
5. Garanti haklarınızdan faydalanmak istediğinizde arızalı aleti www.isc-gmbh.info sayfasına bildirin. Kasa fişi veya yeni aletinizi satın aldığınızı belgeleyen diğer bir evrağı hazır tutun. Kasa fişi veya tip etiketi olmaksızın gönderilen aletler, aletin tam olarak tanımlanma olanağının bulunmaması nedeniyle garanti hizmetleri dışındadır. Aletinizin arızası garanti hizmetleri kapsamındaysa en kısa zamanda onarılmış veya yeni bir alet adresinize gönderilecektir.

Ayrıca garanti kapsamına dahil olmayan veya garanti süresi dolan arızaları ücreti karşılığında memnuniyetle onarırız. Bunun için aleti lütfen Servis adresimize gönderin.

Aşınma, sarf ve eksik parçalar için bu Kullanma Talimatının servis bilgileri bölümündeki garanti koşullarında belirtilen kısıtlamalara atıfta bulununuz.



Небезпека! - З метою зменшення ризику отримання травми слід читати інструкцію з експлуатації



Обережно! Захищайте органи слуху. Шум може спричинити втрату слуху.



Обережно! Використовуйте маску, яка захищає від вдихання пилу. Під час обробки деревини або інших матеріалів може утворюватись небезпечний для здоров'я пил. Матеріали, що містять азбест, обробляти заборонено!



Обережно! Використовуйте захисні окуляри. Іскри, що утворюються під час роботи, а також і частинки абразиву, стружка та пил можуть спричинити втрату видимості.



Цей захисний кожух придатний для використання під час шліфування.



Цей захисний кожух придатний для використання під час різання та шліфування. (Не входить в об'єм поставки.)

Небезпека!

При користуванні приладами слід дотримуватися певних заходів безпеки, щоб запобігти травмуванню і пошкодженням. Тому уважно прочитайте цю інструкцію з експлуатації / вказівки з техніки безпеки. Надійно зберігайте її, щоб викладена в ній інформація була у вас постійно під руками. У випадку, якщо ви повинні передати прилад іншим особам, передайте їм, будь ласка, також і цю інструкцію з експлуатації / ці вказівки з техніки безпеки. Ми не несемо відповідальності за нещасні випадки або пошкодження, які виникли внаслідок недотримання цієї інструкції і вказівок з техніки безпеки.

1. Вказівки по техніці безпеки

З відповідними вказівками по техніці безпеки ознайомтеся, будь-ласка, в брошурі, що додається.

Небезпека!

Прочитайте всі вказівки та інструкції з техніки безпеки. Недотримання вказівок та інструкцій з техніки безпеки може стати причиною виникнення електричного удару, пожежі та/або важкого травмування.

Зберігайте вказівки та інструкції з техніки безпеки на майбутнє.

2. Опис приладу та об'єм поставки**2.1 Опис приладу (рисунок 1)**

1. Аретир шпінделя
2. Перемикач УВІМКНЕНО-/ВИМКНЕНО
3. Додаткова рукоятка
4. Захисний пристрій
5. Ключ для фланцевих гайок

2.2 Об'єм поставки

Будь ласка, перевірте комплектність виробу відповідно до описаного об'єму поставки. Якщо якісь деталі відсутні, зверніться - не пізніше ніж через 5 робочих днів після купівлі товару - до нашого сервісного центру чи в торговельну точку, де ви придбали цей прилад, та пред'явіть там відповідний чек або квитанцію. Будь ласка, зауважте інформацію, яка міститься наприкінці інструкції з

експлуатації в таблиці з даними щодо гарантії.

- Відкрийте опакування та обережно дістаньте прилад.
- Зніміть пакувальний матеріал, а також запобіжні та захисні пристрої, використовувани під час транспортування (якщо такі є).
- Перевірте комплектність поставки.
- Перевірте, чи немає пошкоджень на приладі та комплектуючих.
- Якщо можливо, зберігайте опакування протягом всього гарантійного строку.

Небезпека!

Прилад та опанування не є іграшками для дітей! Дітям заборонено гратись пластиковими торбинками, плівкою та дрібними деталями! Існує небезпека їх проковтування та небезпека задусення!

- кутошліфувальна машина
- Додаткова рукоятка
- Ключ для фланцевих гайок
- Вказівки з техніки безпеки
- Оригінальна інструкція з експлуатації

3. Застосування за призначенням


Кутова шліфувальна машина призначена для шліфування металу та каміння за умови використання належного шліфувального круга та належного захисного пристрою.

Увага! Кутова шліфувальна машина може застосовуватись для різання металу та каміння тільки в тому випадку, якщо змонтовано захисний пристрій, який продається окремо.

Машину слід використовувати тільки згідно з її призначенням. Жодне інше використання машини, що виходить за вказані межі, не відповідає її призначенню. За несправності або травми будь-якого виду, які виникли внаслідок використання машини не за призначенням, відповідальність несе не виробник, а користувач/оператор.

Враховуйте, будь ласка, те, що за призначенням наші прилади не сконструйовані для виробничого, ремісничого чи промислового застосування. Ми не беремо на себе жодних гарантій, якщо прилад застосовується на виробничих, ремісничих чи промислових підприємствах, а також при виконанні інших прирівняних до цього робіт.

4. Технічні параметри

Напруга в електромережі:..... 230 В ~ 50 Гц
 Споживана потужність: 500 Вт
 Число обертів на холостому ходу:.... 12.000 хв.⁻¹
 Макс. діаметр круга:..... 115 мм
 Шліфувальний диск: 115 x 22 x 6 мм
 Відрізний диск: 115 x 22 x 3 мм
 Різьба посадочного шпінделя:..... M14
 Клас захисту: II / 
 Вага:..... 1,5 кг

Небезпека!

Шуми та вібрація

Параметри шумів та вібрації визначені у відповідності з Європейським стандартом EN 60745

Рівень звуку L_{pA} 82 дБ (A)
 Похибка K_{pA} 3 дБ
 Рівень звукової потужності L_{WA} 93 дБ(A)
 Похибка K_{WA} 3 дБ

Носіть навушники.

Вплив шуму може стати причиною втрати слуху.

Загальні параметри коливань (сума векторів у трьох напрямках) визначені у відповідності з Європейським стандартом EN 60745.

Руків'я:

Величина емісії коливань $a_{hAG} = 4,81 \text{ м/с}^2$
 Похибка $K = 1,5 \text{ м/с}^2$

Зазначена величина емісії коливань вимірювалась відповідно до стандартизованого процесу випробувань, вона може змінюватись в залежності від способу використання електроінструмента, в окремих випадках її значення може бути більшим, ніж занотоване тут.

Зазначена величина емісії коливань може використовуватись для порівняння електроінструментів між собою.

Зазначена величина емісії коливань може також використовуватись для початкового оцінювання негативних впливів.

Зменшуйте вібрацію та утворення шуму до мінімального рівня!

- Застосовуйте тільки бездоганно функціонуючі прилади.
- Регулярно проводіть технічний догляд приладу та чистіть його.
- Узгодьте свій стиль праці з роботою приладу.
- Не перевантажуйте прилад.
- При необхідності віддавайте прилад на перевірку.
- Вимикайте прилад, якщо ви ним не користуєтесь.
- Носіть робочі рукавиці.

Обережно!

Залишнові ризики

Навіть при належному використанні даного електроінструмента існують залишнові ризики. Слід рахуватись з наступними ризиками, обумовленими конструкцією та виконанням даного електроінструмента:

1. Ураження легень, якщо нехтувати належними масками-респираторами, захищаючими від пилу.
2. Ураження органів слуху, якщо нехтувати належними засобами захисту органів слуху.
3. Шкода здоров'ю, обумовлена вібрацією кисті та руки за умови довготривалого використання інструмента або за умови неналежного використання та неналежного техобслуговування.

5. Перед запуском в експлуатацію

Перед під'єднанням електрорубанка до електромережі переконайтеся в тому, що параметри на шильдику прилада співпадають з параметрами електромережі.

Увага!

Перш ніж проводити налаштування приладу, завжди витягайте мережевий штекер з розетки.

5.1. Монтаж додаткової рукоятки (рисунок 2)

- Машинку для шліфування нерівної поверхні не можна використовувати без додаткової рукоятки (3).
- Додаткову рукоятку можна прикрутити 2 позицій (А, В)

Сторона приладу	Машинна придатна для
Зліва (поз. А)	праворуких людей
Справа (поз. В)	ліворуких людей

5.2 Встановлення захисного пристрою (рисунок 3)

Увага!

- Вимкніть прилад. Витягніть мережевий штекер з розетки!
- Встановіть захисний пристрій (4) для захисту рук таким чином, щоби шліфувальні відходи відводились в напрямку від оператора.
- Позицію захисного пристрою (4) можна пристосувати до конкретних умов роботи: Відпустіть гайку (а) і поверніть кожух (4) в задану позицію.
- Звертайте увагу на те, щоб захисний пристрій (4) надійно прикривав корпус зубчатого колеса.
- Знову затягніть гвинт (а) до відказу.
- Переконайтеся в тому, що захисний пристрій (4) міцно зафіксований.

⚠ Звертайте увагу на те, щоб захисний пристрій було міцно закріплено.

⚠ Не користуйтеся машинкою для шліфування нерівної поверхні без захисного пристрою.

5.3 Пробний запуск нових шліфувальних кругів

Запустіть машинку для шліфування нерівної поверхні із змонтованим шліфувальним або відрізним кругом вхолосту протягом мінімум 1 хвилини. Вібруючі круги негайно замініть.

6. Технічне обслуговування

6.1 Вимикач (рисунок 4)

Машина для шліфування нерівної поверхні оснащена блокувальним запобіжним вимикачем для запобігання нещасним випадкам. Для вмикання машини повзунок (а) пересуньте вправо, а вимикач (2) УВІМКН/ВИМКН одночасно пересуньте вперед і натисніть на нього. Для того, щоб вимкнути машину для шліфування нерівної поверхні, треба натиснути задню частину вимикача (2). Вимикач (2) заскакує назад в своє вихідне положення.

Захист від повторного запуску

При зникненні мережевої напруги, якщо вимикач зафіксовано в положенні «Ввімкнено», електроінструмент не вмикається після відновлення мережевої напруги. Щоб його можна було експлуатувати далі, вимикач потрібно вимкнути і ввімкнути ще раз.

⚠ Почекайте, поки число обертів машинки досягне свого максимуму. Після цього можете починати обробку заготовки машинкою для шліфування нерівності.

6.2 Заміна шліфувальних кругів (рисунок 5)

Для заміни шліфувальних кругів скористайтеся ключем (5) для гайок з торцевими отворами, що додається.

Небезпека! У відповідності з вимогами техніки безпеки кутошліфувальну машину з вставленим торцевим штифтовим гайковим ключем (6) експлуатувати не можна.

Увага!**Обов'язково витягніть мережевий штекер з розетки!**

- Проста заміна круга завдяки аретиру шпінделя.
- Натисніть на аретир шпінделя і опустіть шліфувальний круг в канавку.
- За допомогою ключа відпустіть фланцеву гайку (**дивись рисунок 5**)
- Замініть шліфувальний або відрізний круг та міцно закрутіть фланцеву гайку ключем.

Вказівка!

На аретир шпінделя слід натискати лише тоді, коли двигун вимкнений, а шпіндель повністю зупинений! Під час заміни круга аретир шпінделя повинен залишатися натиснутим!

Якщо шліфувальні або відрізні круги мають товщину до 3 мм, то перед закручуванням фланцевої гайки її слід повернути плоскою стороною до кругів.

6.3 Конфігурація фланця при застосуванні шліфувальних і відрізних кругів (рисунки 6-9)

- Конфігурація фланця при застосуванні зігнутого або рівного шліфувального круга (рисунок 7)
 - а) затискний фланець
 - б) фланцева гайка
- Конфігурація фланця при застосуванні зігнутого відрізного круга (рисунок 8)
 - а) затискний фланець
 - б) фланцева гайка
- Конфігурація фланця при застосуванні рівного відрізного круга (рисунок 9)
 - а) затискний фланець
 - б) фланцева гайка

6.4 Двигун

Під час роботи двигун повинен бути забезпечений хорошою вентиляцією, тому вентиляційні отвори двигуна завжди повинні бути чистими.

6.5 Шліфувальні круги

- Діаметр шліфувального або відрізного круга не повинен бути більшим за діаметр, передбачений нормативами.
- Перед застосуванням шліфувального або відрізного круга перевірте його вказане число обертів.
- Максимальне число обертів шліфувального або відрізного диска повинно бути більшим, ніж число обертів кутової шліфувальної машини, що працює вхолосту.
- Застосовуйте лише такі шліфувальні або відрізні круги, які розраховані на мінімальне число обертів, що дорівнює 12.000 хв⁻¹, та на окружну швидкість, яка дорівнює 80 м/сек.
- При використанні алмазних відрізних кругів звертайте увагу на напрям обертання. Стрілка напрямку обертання на алмазному відрізному крузі повинна співпадати із стрілкою обертання на приладі.

Звертайте особливу увагу на належне зберігання та транспортування абразивних виробів. Абразивні вироби ніколи не повинні зазнавати поштовхів, ударів, вони не повинні торкатись гострих поверхонь (наприклад при транспортуванні або зберіганні у скрині для інструментів). Інакше абразивні вироби можуть зазнати пошкоджень, наприклад, можуть виникнути тріщини, які стають джерелом небезпеки для користувача.

Увага!**6.6 Вказівки стосовно роботи****6.6.1 Чорнове шліфування**

⚠ Увага! Використовуйте захисний пристрій для шліфування (входить в об'єм поставки). Найкращого результату при чорновому шліфуванні досягають тоді, коли шліфувальний круг приставляють до поверхні шліфування під кутом від 30° до 40° та рівномірно рухають ним вперед і назад над заготовкою.

6.6.2 Відрізання шліфувальним кругом

⚠ Увага! Використовуйте захисний пристрій для різання (продається окремо, див. 8.4). При відрізанні не можна тримати машинку під непрямым кутом до поверхні різання. Відрізний круг повинен бути тільки

під прямим кутом до поверхні різання. Для різання гірської породи рекомендується застосовувати алмазний відрізний круг.

⚠ Матеріали, що вміщують азбест, обробляти не можна!

⚠ Ніколи не застосовуйте відрізи круги для чорнового шліфування.

7. Заміна провода для під'єднання до електромережі

Небезпека!

Якщо провід для під'єднання цього приладу до електромережі пошкоджений, то для запобігання виникнення нещасних випадків його повинен замінити виробник або його сертифікована сервісна служба чи інший кваліфікований спеціаліст.

8. Чистка, технічне обслуговування і замовлення запасних частин

Небезпека!

Перед початком всіх робіт по чистці від'єднайте мережевий штекер приладу від мережі!

8.1 Чистка

- Захисні пристосування, шліці для доступу повітря і корпус двигуна мають бути максимально Прилад протирайте чистою ганчіркою чи продувайте стисненим повітрям з невеликим тиском.
- Рекомендуємо чистити прилад сразу ж після кожного використання.
- Регулярно протирайте прилад вологою ганчіркою з невеликою кількістю мила.
- Не використовуйте очищуючі засоби чи розчинники; вони можуть пошкодити пластикові частини приладу. Слідуйте за тим, щоб в середину приладу не потрапила вода. Потрапляння води в електроінструменти підвищує вірогідність електричного удару.

8.2 Вугільні щітки

Якщо виникає занадто багато іскр, потрібно щоб щітки перевірів електрик.

Небезпека! Замінити вугільні щітки дозволяється лише електрику.

8.3 Технічне обслуговування

В середині приладу частини, що потребують технічного обслуговування, відсутні.

8.4 Замовлення запасних деталей

При замовленні запасних деталей необхідно зазначити такі дані:

- Тип пристрою
- Номер артикулу пристрою
- Ідентифікаційний номер пристрою
- Номер необхідної запасної частини

Актуальні ціни та інформацію Ви можете знайти на веб-сторінці www.isc-gmbh.info

Захисний пристрій для різання (№ арт.: 44.500.08)

9. Утилізація та вторинне використання

Прилад знаходиться в опакуванні, щоб запобігти пошкодженню при транспортуванні. Це опакування є сировиною, яка придатна для вторинного використання або для утилізації. Прилад та комплектуючі до нього виготовлено з різних матеріалів, наприклад, з металів та пластмаси. Прилади, які вийшли з ладу, не є побутовим сміттям. Прилад слід здати у відповідний пункт прийому, щоб його було утилізовано належним чином. Якщо місцезнаходження таких пунктів прийому невідомо, слід звернутись до місцевої адміністрації.

10. Зберігання

Зберігайте прилад та комплектуючі в недоступному для дітей темному та сухому приміщенні без мінусових температур. Оптимальна температура зберігання - від 5 до 30 °C. Зберігайте електроінструмент в оригінальному опакуванні.



Лише для країн-членів ЄС

Не викидайте електроінструменти у побутове сміття!

Відповідно до європейської директиви 2012/19/ЄС щодо відпрацьованих електричних та електронних приладів та перенесення її принципів на національне право, електроінструменти, що були у користуванні, необхідно окремо збирати та піддавати їх повторному використанню, що відповідає вимогам охорони навколишнього середовища.

Альтернатива повторного використання щодо вимоги на повернення:

Власник електроприладу в якості альтернативного варіанту замість повернення зобов'язаний посприяти належній утилізації у випадку добровільної відмови від власності на майно. З цією метою відпрацьований прилад можна передати в пункт утилізації, який знищить продукт відповідно до національного закону про кругообіг в господарстві та про утилізацію відходів. Сюди не належать комплектуючі відпрацьованих приладів та допоміжні засоби, які не мають електричних складових.

Передрук або інше розмноження документації та супроводжуючих документів до продукції, а також витягу із документів, допускаються лише після отримання однозначного дозволу від фірми «iSC GmbH»

Ми залишаємо за собою право на внесення технічних змін.

Інформація щодо сервісу

В усіх країнах, зазначених в гарантійному талоні, ми маємо компетентних партнерів по наданню сервісних послуг, їх контактні дані ви знайдете в гарантійному талоні. Ці партнери завжди до ваших послуг у всіх випадках, коли йдеться про ремонт, постачання запасних частин, частин, які спрацьовуються, та витратних матеріалів.

Слід зауважити, що перелічені нижче деталі даного виробу спрацьовуються при використанні або зношуються самі по собі, або ж є витратними матеріалами.

Категорія	Приклад
Швидкозношувані деталі*	Вугільні щітки
Витратні деталі/витратні частини*	Диски для різання, шліфування
Відсутні деталі	

* Не обов'язково входять в комплект поставки!

За умови виникнення недоліків або хиб, просимо заявити про це через Інтернет за адресою www.isc-gmbh.info. Зверніть увагу на якомога детальніший опис хиб та обов'язково надайте для цього відповіді на наступні питання:

- Пристрій побував у роботі, а чи був відразу несправний?
- Чи помітили ви щось перед виникненням дефекту (симптом перед дефектом)?
- Які хиб, на вашу думку, має пристрій (головний симптом)?
Опишіть ці хиб.

Гарантійний талон

Шановні покупці,

наші вироби підлягають суворому контролю якості. Однак, якщо трапиться так, що цей прилад не працюватиме належним чином, ми дуже шкодуватиме з цього приводу та попросимо вас звернутись до нашої служби сервісу за адресою, яку зазначено на цьому гарантійному талоні. Ви можете звернутись до нас і по телефону, скористувавшись зазначеним сервісним номером.

Для пред'явлення гарантійних вимог слід враховувати наступне:

1. Ці гарантійні умови призначені виключно для споживачів, тобто фізичних осіб, які не використовують цей продукт в рамках своєї професійної чи іншої підприємницької діяльності. Ці умови надання гарантії регулюють надання додаткових гарантійних послуг, які виробник обіцяє покупцям своїх нових виробів поза межами законодавчо визначених гарантійних зобов'язань. Ця гарантія не стосується ваших прав на вимоги, які випливають з наданої відповідно до законодавства гарантії. Наша гарантія є для вас безкоштовною.
2. Гарантія на послуга стосується виключно хиб нового придбаного вами приладу зазначеного нижче виробника, які результують з вад матеріалу або помилок при виготовленні; ми вирішуємо, що слід зробити - усунути хиби або замінити прилад. Зауважте, що наш прилад за своїм призначенням не були сконструйовані для застосування в кустарному виробництві, ремісництві чи для професійної діяльності. Договір гарантії не існуватиме, якщо прилад впродовж часу гарантії використовувався на кустарних, ремісничих або промислових підприємствах, або зазнав навантаження, подібного зазначеному.
3. Наша гарантія не охоплює:
 - пошкодження, яких зазнав прилад внаслідок недотримання інструкції щодо збирання або внаслідок неналежного під'єднання, внаслідок недотримання інструкції з експлуатації (наприклад під'єднання до мережі живлення з неналежною напругою або струмом), внаслідок недотримання приписів щодо техобслуговування та техніки безпеки, внаслідок зазначення приладом впливу ненормальних умов оточуючого середовища чи внаслідок неналежного догляду та техобслуговування.
 - пошкодження, яких зазнав прилад внаслідок неналежного та неправильного використання (наприклад, перевищення припустимої інтенсивності роботи приладу або використання недозволеного приладдя або комплектуючих), проникнення сторонніх тіл в прилад (наприклад, пісок, каміння або порох, пошкодження при перевезенні), пошкодження, які виникли від застосування сили чи стороннього впливу (наприклад, пошкодження після падіння).
 - пошкодження приладу або його частин, які пов'язані із звичайним спрацьовуванням від використання за призначенням, звичайним спрацьовуванням або будь-яким звичайним спрацьовуванням.
4. Гарантійний строк становить 24 місяці, його перебіг починається з дати купівлі приладу. Вимоги, які випливають з гарантійних зобов'язань, слід висувати впродовж тривання гарантійного строку, протягом двох тижнів з моменту розпізнання вами відповідної хиби. Висунення вимог щодо гарантійних зобов'язань після сплину гарантійного строку є неможливим. Ремонт або заміна приладу не призводить ні до продовження гарантійного строку, ні до виникнення нового гарантійного строку для всього приладу або нових запчастин. Це є чинним також за умови використання сервісу на місці.
5. Щоб мати можливість скористатися своїм правом по гарантії, зареєструйте несправний пристрій за адресою: www.isc-gmbh.info. Приготуйте чек з крамниці про купівлю пристрою чи інші докази купівлі нового пристрою. На пристрої, які надсилаються без відповідних доказів про купівлю чи без таблички з заводською інформацією, гарантія не розповсюджується у зв'язку з неможливістю їх класифікації. Якщо наша гарантія розповсюджується на дефект пристрою, ви незабаром отримаєте відремонтований чи новий пристрій.

Звичайно, ми усуваємо, за відповідну платню, дефекти приладу, які не охоплено або більше не охоплено гарантією. В такому випадку надішліть, будь ласка, прилад за нашою адресою, передбаченою для сервісного обслуговування.

Відносно швидкозношуваних, витратних та відсутніх деталей ми посилаємось на обмеження цієї гарантії відповідно до інформації щодо сервісного обслуговування в цій інструкції з експлуатації.



Konformitätserklärung

- D** erklärt folgende Konformität gemäß EU-Richtlinie und Normen für Artikel
- GB** explains the following conformity according to EU directives and norms for the following product
- F** déclare la conformité suivante selon la directive CE et les normes concernant l'article
- I** dichiara la seguente conformità secondo la direttiva UE e le norme per l'articolo
- NL** verklaart de volgende overeenstemming conform EU richtlijn en normen voor het product
- E** declara la siguiente conformidad a tenor de la directiva y normas de la UE para el artículo
- P** declara a seguinte conformidade, de acordo com as diretiva CE e normas para o artigo
- DK** attesterer følgende overensstemmelse i medfør af EU-direktiv samt standarder for artikel
- S** förklarar följande överensstämmelse enl. EU-direktiv och standarder för artikeln
- FIN** vakuuttaa, että tuote täyttää EU-direktiivin ja standardien vaatimukset
- EE** tõendab toote vastavust EL direktiivile ja standarditele
- CZ** vydává následující prohlášení o shodě podle směrnice EU a norem pro výrobek
- SLO** potrjuje sledečo skladnost s smernico EU in standardi za izdelek
- SK** vydáva nasledujúce prehlásenie o zhode podľa smernice EÚ a noriem pre výrobok
- H** a cikkekhez az EU-irányvonal és Normák szerint a következő konformitást jelenti ki
- PL** deklaruje zgodność wymienionego ponizej artykułu z następującymi normami na podstawie dyrektywy WE.
- BG** декларира съответното съответствие съгласно Директива на ЕС и норми за артикул
- LV** paskaidro šādu atbilstību ES direktīvai un standartiem
- LT** apibūdina šį atitikimą EU reikalavimams ir prekės normoms
- RO** declară următoarea conformitate conform directivei UE și normelor pentru articolul
- GR** δηλώνει την ακόλουθη συμμόρφωση σύμφωνα με την Οδηγία ΕΚ και τα πρότυπα για το προϊόν
- HR** potvrđuje sljedeću usklađenost prema smjernicama EU i normama za artikl
- BIH** potvrđuje sljedeću usklađenost prema smjernicama EU i normama za artikl
- RS** potvrđuje sledeću usklađenost prema smernicama EZ i normama za artikal
- RUS** следующим удостоверяется, что следующие продукты соответствуют директивам и нормам ЕС
- UKR** проголошує про зазначену нижче відповідність виробу директивам та стандартам ЄС на виріб
- MK** ja izjavuva slednata soobraznost согласно EУ-директивата и нормите за артикли
- TR** Ürünü ile ilgili AB direktifleri ve normları gereğince aşağıda açıklanan uygunluğu belirtir
- N** erklærer følgende samsvar i henhold til EU-direktivet og standarder for artikkel
- IS** Lýsir uppfyllingu EU-reglna og annarra staðla vöru

Winkelschleifer TC-AG 115 (Einhell)

- | | |
|---|--|
| <input type="checkbox"/> 2014/28/EU | <input checked="" type="checkbox"/> 2006/42/EC |
| <input type="checkbox"/> 2005/32/EC_2009/125/EC | <input type="checkbox"/> Annex IV
Notified Body:
Notified Body No.:
Reg. No.: |
| <input type="checkbox"/> 2014/35/EU | |
| <input type="checkbox"/> 2006/28/EC | <input type="checkbox"/> 2000/14/EC_2005/88/EC |
| <input checked="" type="checkbox"/> 2014/30/EU | <input type="checkbox"/> Annex V |
| <input type="checkbox"/> 2014/32/EU | <input type="checkbox"/> Annex VI |
| <input type="checkbox"/> 2014/53/EC | Noise: measured L_{WA} = dB (A); guaranteed L_{WA} = dB (A) |
| <input type="checkbox"/> 2014/68/EU | P = KW; L/O = cm |
| <input type="checkbox"/> 90/396/EC_2009/142/EC | Notified Body: |
| <input type="checkbox"/> 89/686/EC_96/58/EC | <input type="checkbox"/> 2004/26/EC
Emission No.: |
| <input checked="" type="checkbox"/> 2011/65/EU | |

Standard references: EN 60745-1; EN 60745-2-3;
EN 55014-1; EN 55014-2; EN 61000-3-2; EN 61000-3-3

Landau/Isar, den 02.12.2015


Weichselgartner/General-Manager


Yang/Product-Management

First CE: 15
Art.-No.: 44.306.18 I.-No.: 11025
Subject to change without notice

Archive-File/Record: NAPR013707
Documents registrar: Robert Gehard
Wiesenweg 22, D-94405 Landau/Isar



A series of horizontal lines for writing, starting from the top right and extending down to the bottom of the page.



EH 02/2016 (01)

