

ГАРАНЦИОННА КАРТА

№

Noirot

Купувач:.....

Адрес:.....

Стоката е закупена на:

Модел:.....

Фабричен номер:.....

Гаранционен срок: 7 години по ел. част

Оторизиран сервиз: Консим инженеринг ЕООД

УСЛОВИЯ ЗА ГАРАНЦИОННО ПОДДЪРЖАНЕ

1. Закупеният апарат се ремонтира безплатно в сервиза на КОНСИМ в съответствие с изискванията на БДС за всички фабрични дефекти, възникнали в процеса на експлоатация.
2. Гаранционно поддържане може да бъде отказано при:
 - * опит за отстраняване на дефекта от купувача.
 - * не са спазени условията на експлоатация и съхранение, посочени в инструкцията.
 - * при удари или сътресения, вследствие небрежно отношение към апарата.
 - * дефект вследствие на токов удар поради грешка в захранването, неотговарящо на указаното от производителя.
 - в захранването, неотговарящо на указаното от производителя.

Mélodie Evolution

Конвекторен радиатор с електронен термостат
с възможност за програмиране чрез програмираща касета



КОНСИМ

Производство - Франция

1303 София, пл. Възраждане, бул. Ал. Стамболийски 57, тел/факс 988 01 19, 988 07 19, 986 54 98, e-mail: office@konsim.bg, www.konsim.bg



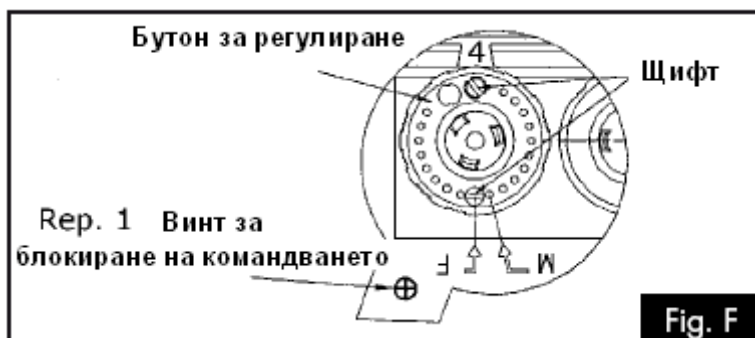
Инструкция за монтаж и експлоатация
(да се чете внимателно, преди извършването на всяко действие)

д) Заклучване на капачката

*На гърба на кутията т. 1, **фиг. F** се намира едно винтче за блокиране на командването. За целта е направен прорез на ръкохватката на капака.

е) Избор на температурен интервал

*Двата щифта върху ръкохватката на термостата са крайни точки, които могат да се местят (след като се измъкнат от първоначалното им положение). За получаване на точката Max. на ограничител на температурата чрез ограничаване на завъртането, поставете щифта в дупчицата срещу **M**. За получаване на предварително зададена температура, поставете щифта в дупчицата срещу **F**.



6 - ПОДДРЪЖКА

За съхраняване на функционалността на радиатора е необходимо редовно да се обезпрашава с прахосмукачка чрез прекарване на аспиратора по решетките на апарата. Бърсането на праха да става с мека кърпа. За премахване на петна на навлажнете кърпата. Никога не използвайте абразивни продукти поради риск от повреждане на епокси-полиестерното покритие.

1 - ХАРАКТЕРИСТИКИ

Артикул	Мощност	Сила на тока	Дължина	Височина	Дълбочина	Тегло
Модел нисък	W	A	mm	mm	mm	kg
007382.1.FP	500	2,2	420	330	80+22	3,5
007382.2.FP	750	3,3	500	330	80+22	4,0
007382.3.FP	1000	4,3	580	330	80+22	4,5
007382.4.FP	1250	5,4	820	330	80+22	6,0
007382.5.FP	1500	6,5	820	330	80+22	6,0
007382.6.FP	1750	7,6	1060	330	80+22	7,5
007382.7.FP	2000	8,7	1060	330	80+22	7,5
Уред + стойка						
Модел среден	500	2,2	340	440	80+22	3,5
007382.2.FP	750	3,3	340	440	80+22	3,5
007383.3.FP	1000	4,3	420	440	80+22	4,2
007383.4.FP	1250	5,4	500	440	80+22	4,8
007383.5.FP	1500	6,5	580	440	80+22	5,4
007383.6.FP	1750	7,6	660	440	80+22	6,0
007383.7.FP	2000	8,7	740	440	80+22	6,6
Уред + стойка						
Модел висок	500	2,2	260	650	80+22	3,5
007384.2.FP	750	3,3	300	650	80+22	3,5
007384.3.FP	1000	4,3	340	650	80+22	4,2
007384.4.FP	1250	5,4	420	650	80+22	4,8
007384.5.FP	1500	6,5	500	650	80+22	5,4
007384.6.FP	1750	7,6	580	650	80+22	6,0
007384.7.FP	2000	8,7	660	650	80+22	6,6
Уред + стойка						
Модел плинт	500	2,2	580	220	80+22	3,7
007381.2.FP	750	3,3	820	220	80+22	4,7
007381.3.FP	1000	4,3	1060	220	80+22	5,9
007381.5.FP	1500	6,5	1300	220	80+22	7,2
Уред + стойка						

Опция програмираща касета:

На конвектора има гнездо за програмираща касета - Fil pilote - чрез кабел, Courant Porteur - чрез ел. мрежа или Radio Fréquence - чрез радиочестота.



Управление чрез радиочестота



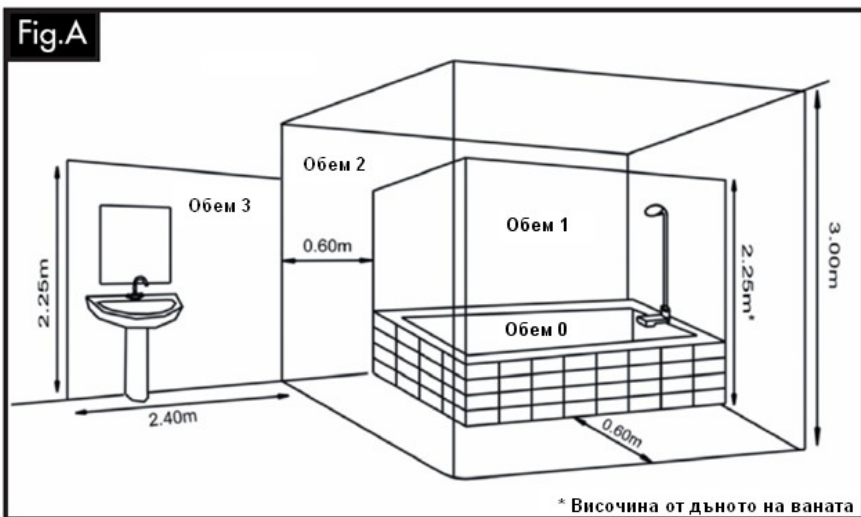
Управление чрез кабел



Управление чрез ел. мрежа

2 - ИЗБОР НА МЯСТО ЗА МОНТАЖ

Този радиатор се поставя така, че произведената топлина да обгръща максимален обем въздух. Апаратът следва да се монтира на постоянно място, добре нивелиран, съгласно предписанията. Той трябва да бъде инсталиран така, че прекъсвачите и другите командни устройства да не могат да се достигат от лице, което се намира във ваната или под душа.



Монтаж в мокро помещение - Защитен обем

Радиаторът може да бъде монтиран в обемите 2 или 3 при условие, че ел.захранването е защитено допълнително с диференциален прекъсвач на ток (допълнителен бушон) равен на 30 mA. (Съгласно схемата на фиг.А)



Важно: да не се покрива

Ако радиаторът бъде покрит, има опасност от прегряване..

Абсолютно забранено е да се закриват решетките или да се свалят поради риск от инциденти или разграждане на радиатора. Радиаторът не трябва да се скрива зад перде, врата, в ниша, под вентилационна решетка. Спазвайте указанията за минимално отстояние за монтаж спрямо: пода, мебелите, прозорците и т.н. **фиг.В**

Монтаж на радиаторите. Ел.инсталацията трябва да отговаря на изискванията на нормалата NFC 15-100. Уредът е клас II и **не се заземява**



Позиционирайте бутона за превключване на режимите върху **HGEL**, докато светне. Не пипайте бутона със степенните деления. Температурата на стаята се поддържа между 4 ° и 10 ° C с цел постигане максимална икономия на електроенергия без риск от замръзване (тръбите в банята или кухнята са защитени; няма кондензация).

г) Регулиране с програматор или централа за програмиране

Те програмират Вашия радиатор автоматично чрез управляващия кабел.

*Регулирайте температурата на **CONFORT** и **ECO** както беше указано по-горе.

*След стабилизиране на температурата, позиционирайте бутона за превключване на режими на **PROG**. Пониженията ще се командват автоматично от програматора съгласно предварително зададените индикации.

*За дневно програмиране те позволяват избор на различни температури според часовете и се адаптират към Вашия режим на живот. Тази програма се повтаря всеки ден.

*Специална употреба:

- Ако радиаторът е инсталиран примерно в стая на болен, Вие може да поддържате постоянна температура **CONFORT** (бутона за превключване на режими на положение **CONF**).

- Ако стаята е необитаема (примерно стая за гости), може да поддържате постоянно съвсем ниска температура (**фиг. Е** на положение **HGEL**).

ВНИМАНИЕ:

В последните два случая, след отпадане необходимостта от специална употреба, поставете бутона за превключване на режими на положение **PROG**.

ЗАБЕЛЕЖКА:

Разтоварването е функция с предимство, възможно е радиаторът да не грее, когато бутона за превключване на режими е на положение **CONFORT**. След изчезване на сигнала за разтоварване върху управляващия кабел, радиаторът започва да нагрява отново.

При интервенция върху апарата, прекъснете захранването на радиатора и на управляващия кабел.

СЪВЕТИ ЗА УПОТРЕБА

*Напомняме: Вашият радиатор е снабден с електронен термостат, който поддържа постоянна температура. След регулиране посредством бутона, повече не го пипайте. Използвайте само позициите **HGEL** или **ECO** на бутона за превключване на режимите.

*За една и съща температура позицията на бутона за регулиране на степени може да варира при отделните радиатори. Тя зависи от апарата, от положението му в стаята, от мебелировката на последната. Ако в стаята са монтирани два радиатора, регулирайте бутона за регулиране на режимите **фиг. Е** на двата радиатора по еднакъв начин. Ако използвате камината си, включете бутона на **ECO**

***ECO:** В стаята се поддържа температура в икономичен режим **ECO** (икономичен режим)

***HGEL:** Поддържа стаята при температура +5 °C против замръзване

***PROG:** Позволява да се приемат команди от програмиращата касета

б) Регулиране на температурата при CONFORT:

- * Регулирането на температурата е от 1 до 10 степенни деления
- * Позиционирайте бутона за превключване на режимите на режим комфорт - **Conf.** Индикаторът за комфортно режим светва.
- * Затворете вратите на стаята; поставете бутона за регулиране на степени на позиция **5**. Изчакайте няколко часа, докато температурата в стаята се стабилизира.
- * Конвекторът показва, че функционира, когато свети светлинен индикатор на един от режимите (**CONF/ECO/HGEL**), и че е спрял, ако не свети.
- * Изчакайте отново няколко часа, за да проверите температурата на комфорт на желаната стойност .
- * Ако достигнатата температура не Ви удовлетворява, увеличете или намалете стойността ѝ с четвърт позиция посредством бутона за регулиране на степените.

ВНИМАНИЕ

След като веднъж е направено регулиране на температурата в КОМФОРТ, повече не пипайте бутона на термостата, а действайте само с функционалния превключвател.

ЗАБЕЛЕЖКА : При първоначалното включване на радиатора може да се отдели скрита влага; явлението изчезва след няколко минути работа.

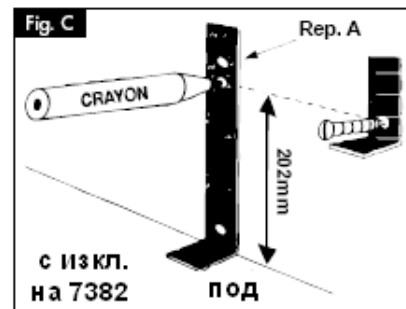
в) Регулиране на режимите за постигане на максимална икономия:

I - ви случай : **Вие сте в стаята.**
Позиционирайте бутона за превключване на режимите на режим комфорт - **Conf.**, докато индикаторът на **Conf** светне. Получената температура е първоначално регулираната. При необходимост, донастройте тази температура с помощта на термометър.

II-ри случай: Вие не сте в стаята или през нощта.
Позиционирайте бутона за превключване на режимите върху **Eco**. Когато последният светне, това означава понижението на температурата в стаята с около 3,5 °C средно.

III-ти случай: Работа в режим **ПРОТИВ ЗАМРЪЗВАНЕ** при продължително отсъствие.

3 – МОНТАЖ КЪМ СТЕНАТА



- * Връзката на захранващия кабел с ел.инсталацията трябва да бъде в пространството зад радиатора, за да не се вижда след монтажа.
- * Да се спази изискването за минимално отстояние от пода 150 мм (за моделите нисък, висок, среден).
- * Освободете задната носеща рамка, като натиснете с отвертка върху двете крачета. **т.1 фиг. D**

- * Използвайте рамката като габарит за маркиране, като я поставите на пода до стената (за рамка с формата на Н). Отбележете **т. А**, за да маркирате долните отвори /**фиг.С** / (с изключение на ниския модел 7382).
- * Позиционирайте отново рамката, но така че маркировката на стената да съвпада с долните отвори на рамката.
- * Нивелирайте рамката, после маркирайте и пробийте горните отвори.
- * Поставете отново рамката до стената и я монтирайте с 3 или 4 болта с максимален диаметър 5,5мм.

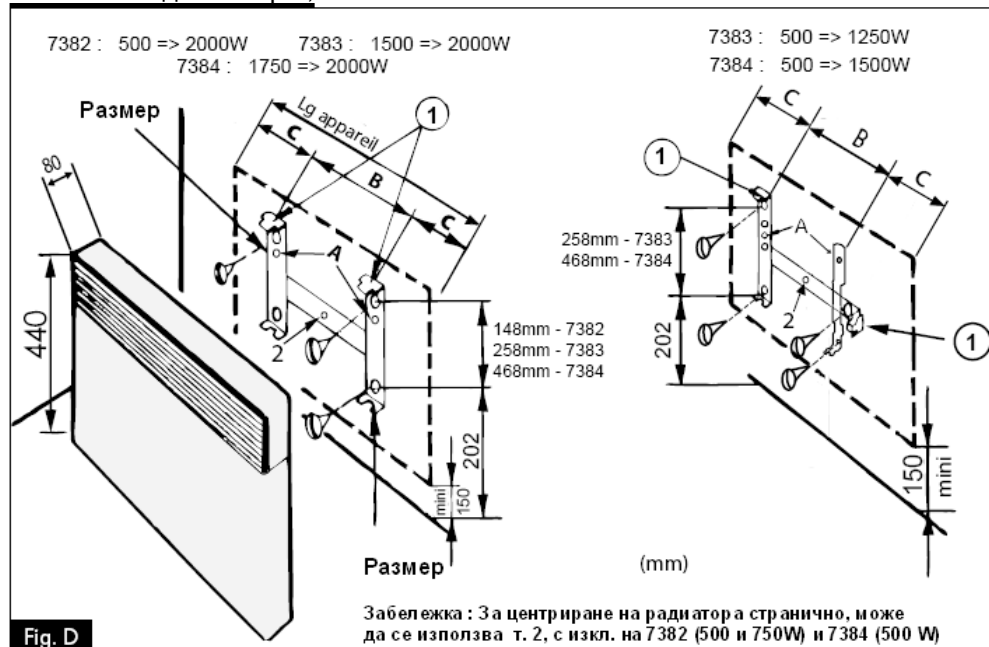
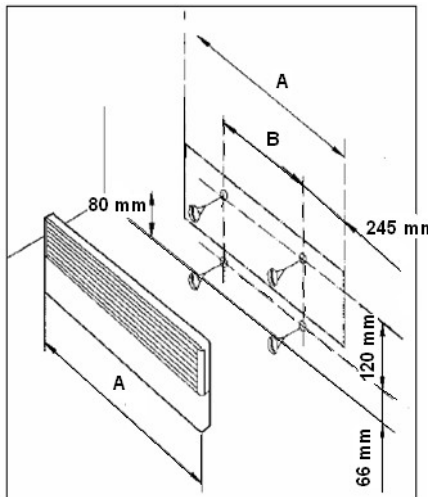


Fig. D

Melodie 33 cm							
Мощност	500W	750W	1000W	1250W	1500W	1750W	2000W
B	140 mm	178 mm	178 mm	405 mm	405 mm	535 mm	535 mm
C	201 mm	201 mm	201 mm	207,5 mm	207,5 mm	262,5 mm	352,5 mm
Melodie 44 cm							
Мощност	500W	750W	1000W	1250W	1500W	1750W	2000W
B	128 mm	128 mm	208 mm	208 mm	178 mm	248 mm	320 mm
C	106 mm	106 mm	106 mm	146 mm	201 mm	206 mm	210 mm

Melodie 65 cm							
Мощност	500W	750W	1000W	1250W	1500W	1750W	2000W
B	99 mm	99 mm	128 mm	208 mm	208 mm	178 mm	248 mm
C	101 mm	101 mm	106 mm	106 mm	146 mm	201 mm	206 mm



Melodie 22 cm				
Мощност	500	750	1000	2000
A (mm)	580	820	1060	1300
B (mm)	186	426	666	906

4 – ЕЛЕКТРОСВЪРЗВАНЕ

Инсталацията трябва да съдържа многополюсен прекъсвач с минимално разстояние на контактните клеми 3 мм. В случай на инсталиране в мокро помещение с вана или душ, електрозахранването трябва да бъде защитено допълнително с диференциален прекъсвач на зададения ток от 30mA. Електросвързването не изисква разглобяване на радиатора. Апаратът не трябва да се инсталира под контакт за ел.ток. Използвайте оригиналния гъвкав проводник (3x1 или 1,5 мм² ШВПС) и свържете чрез присъединителна кутия (кафяв проводник = фаза, син= 0 и черен = управляващ).

Черният управляващ проводник е предназначен за свързване към програматор за отоплението, с цел изменение режима на работа в зависимост от заетостта на помещенията. При инсталация без програматор, той не се използва. В този случай трябва да се изолира с изолирбанд.

ВАЖНО:

Черният проводник в никакъв случай да не се заземява чрез свързване към жълто-зелен проводник или по друг начин.

Ако захранващият кабел на радиатора е повреден, той задължително трябва да се замени в специализиран сервис, тъй като са необходими специални инструменти.

Проверете дали връзките са стегнати и проводниците са правилно свързани. Всякакви интервенции върху радиатора трябва да се извършват без натиск и от оторизирано от фирма КОНСИМ квалифицирано лице.

Схема на свързване

Схема на свързване При инсталиране на касета FIL PILOTE

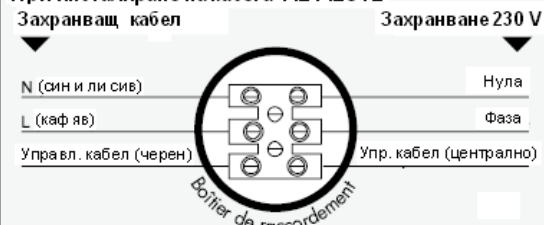
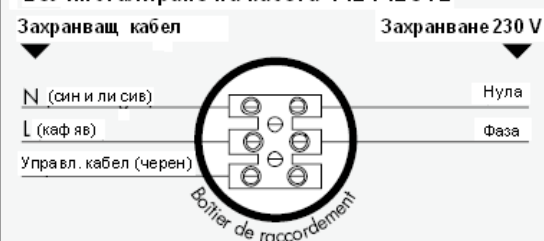


Схема на свързване Без инсталиране на касета FIL PILOTE



Използвайте оригиналния гъвкав проводник (3x1 или 1,5 мм² ШВПС) и свържете чрез присъединителна кутия (кафяв проводник = фаза, син= 0 и черен = управляващ).

Режим	Предаван сигнал	Напрежение спрямо нулата
Confort	—	0 Volt
Eco	~	230 Volts
Hors-gel	—	115 Volts négatif
Arrêt Chauffage	—	115 Volts positif
Conf. -1°C	3s $\overline{\wedge}$ 297s	230 Volts/3s
Conf. -2°C	7s $\overline{\wedge}$ 293s	230 Volts/7s

5 – ФУНКЦИОНИРАНЕ

а) Функционални бутони



Бутона за превключване на режими Ви позволява да изберете измежду 5 функции:

***ARRET:** Спиране

***CONF.:** В стаята се поддържа температура на комфорт, регулирана от бутона за регулиране на степените на термостата

CONF (комфортен режим)