

ГАРАНЦИОННА КАРТА

№

Noirot

Купувач:.....

Адрес:.....

Стоката е закупена на:.....

Модел:.....

Фабричен номер:.....

Гаранционен срок: 7 години по ел. част

Оторизиран сервиз: Консим инженеринг ЕООД

УСЛОВИЯ ЗА ГАРАНЦИОННО ПОДДЪРЖАНЕ

1. Закупеният апарат се ремонтира безплатно в сервиза на КОНСИМ в съответствие с изискванията на БДС за всички фабрични дефекти, възникнали в процеса на експлоатация.
2. Гаранционно поддържане може да бъде отказано при:
 - * опит за отстраняване на дефекта от купувача.
 - * не са спазени условията на експлоатация и съхранение, посочени в инструкцията.
 - * при удари или сътресения, вследствие небрежно отношение към апарата.
 - * дефект вследствие на токов удар поради грешка в захранването, неотговарящо на указаното от производителя.
 - в захранването, неотговарящо на указаното от производителя.

Конвектор Spot II

Конвекторен радиатор с електронен термостат



КОНСИМ

Производство - Франция

1303 София, пл. Възраждане, бул. Ал. Стамболийски 57, тел/факс 988 01 19, 988 07 19, 986 54 98, e-mail: office@konsim.bg, www.konsim.bg



Инструкция за монтаж и експлоатация
(да се чете внимателно, преди извършването на всяко действие)

1 - ХАРАКТЕРИСТИКИ

Уредът е: **Клас II**, категория **C**, **Защитен срещу водни пръски**

Командите включват:

* Електронен термостат за околна температура, програмируем чрез управляващ кабел. Разпознава командите:

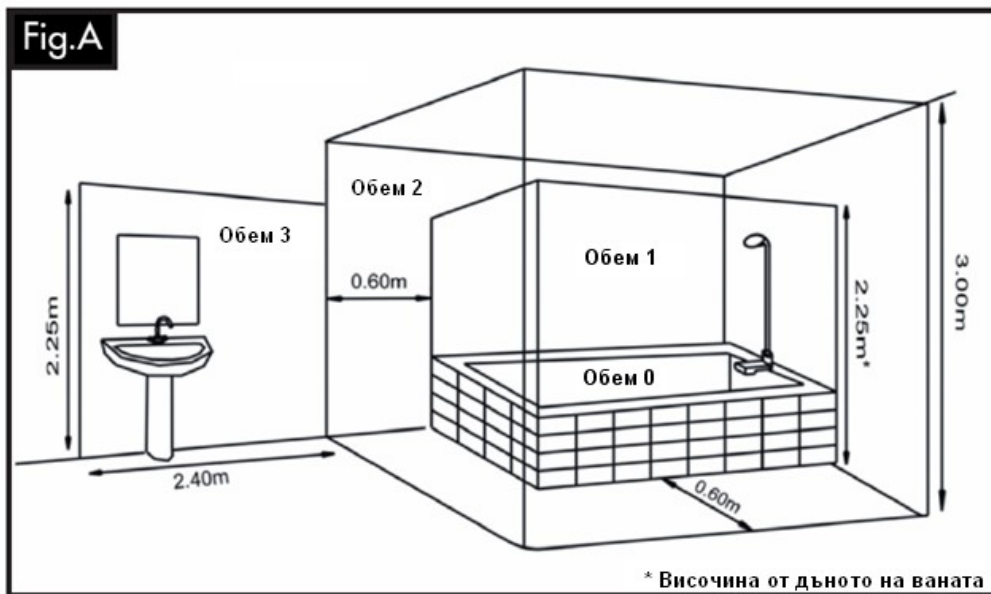
Conf, Eco, H.Gel, Arret (Комфорт, Икономичен, Против замръзване, Спиране)

* Бутон за регулиране на термостата, който може да се настройва на фиксирано положение или ограничаване max/min степен на термостата.

2 - ИЗБОР НА МЯСТО ЗА МОНТАЖ

Радиаторът се поставя така, че произведената топлина да обгръща максимален обем въздух.

Радиаторът следва да бъде монтиран на постоянно място, добре нивелиран, съгласно предписанията. Той трябва да бъде инсталиран така, че прекъсвачите и другите командни устройства да не бъдат достигани от лице, което се намира във ваната или под душа.



Монтаж в мокро помещение - Защитен обем

Радиаторът може да бъде монтиран в обемите 2 или 3 при условие, че ел.захранването е защитено допълнително с диференциален прекъсвач на ток (допълнителен бушон) равен на 30 mA. (Съгласно схемата на фиг.А)

Избор на температурен интервал.



Двата щифта разположени върху ключа на термостата отзад, могат да се местят (след като ги отчупите леко от първоначалното им положение). Минимално желаната температура се фиксира с поставяне на единия щифт срещу положение **F**, а максимално желаната температура се фиксира с поставяне на другия щифт срещу положение **M**.

6 - ПОДДРЪЖКА

За съхраняване на функционалността на радиатора е необходимо редовно да се обезпрашава с прахосмукачка чрез прекарване на аспиратора по решетките на апарата. Бърсането на праха да става с мека кърпа. За премахване на петна на навлажнете кърпата. Никога не използвайте абразивни продукти поради риск от повреждане на епокси-полиестерното покритие.

■ Блок за управление (Фиг.Е):

- 1 светлинен индикатор за работа на конвектора (т. В).
- 1 бутон за регулиране на температура-турата CONFORT (т. С).
- 1 ключ (т. А.) с 4 функции

PROG /ARRET /CHAUFFAGE / CONF/ ECO.

Прогр./ Спиране / Отопление Комф. / Отопл. Икономичен режим

Ключът А Ви позволява да избирате измежду 4 функции :

- **CONF.:** Поддържа температурата в Комфортен режим, настроена с бутона С за регулиране на термостата
- **ECO.:** Поддържане на икономичен режим в помещението – с 3.5°C по-ниска от Комфортен режим
- **PROG.:** Позволява получаването на команди от режим на програмиране.
- **ARRET:** Спиране на отоплението.

Настройка на температурата в Комфортен режим :

Настройката на температурата в помещението става със степени от 1 до 9. Затворете вратите на помещението, сложете ключа за режимите А от фиг. Е на Комфортен режим (Conf.) и поставете бутона за релжа С от фиг.Е на 5 степен. Светлинният индикатор В светва. Изчакайте няколко часа температурата да се стабилизира и индикаторът да угасне.

· Ако постигнатата температура не Ви устройва, увеличете или намалете стойността с бутона С.

· Отново изчакайте няколко часа за да се уверите, че сте постигнали желаната температура и повече никога не променяйте степента на С.

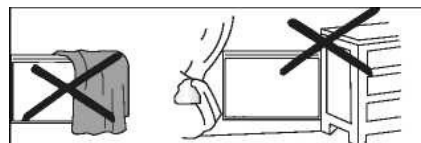
Настройка на Икономичен режим:

- 1 стъпка : Вие сте в помещението.

Настройте функционалния ключ върху Комфортен режим (Conf.) Постигнатата температура е първоначално настроената. Можете да използвате и термометър за да я фиксирате.

- 2 стъпка. : Вие не сте в помещението или през нощта.

Поставете функционалния ключ на позиция Eco. Този режим намалява избраната вече от Вас температура в Комфортен режим с около -3,5°C



Важно: да не се покрива

Ако радиаторът бъде покрит, има опасност от прегряване.

Абсолютно забранено е да се закриват решетките или да се свалят поради риск от инциденти или разграждане на радиатора. Радиаторът не трябва да се скрива зад перде, врата, в ниша, под вентилационна решетка. Спазвайте указанията за минимално отстояние за монтаж спрямо: пода, мебелите, прозорците и т.н. **фиг.В**

Монтаж на радиаторите.

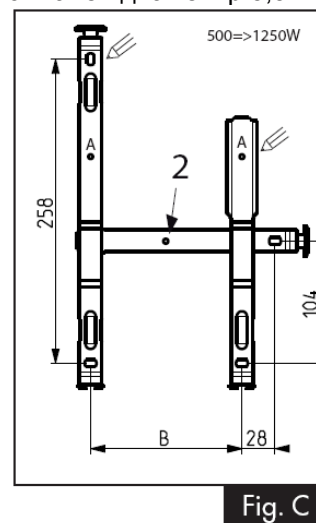
Ел.инсталацията трябва да отговаря на изискванията на нормалата NFC 15-100. Уредът е клас II и **не се заземява.**



* Позиционирайте отново рамката така, че маркировката да съвпада с долните отвори за монтаж.

* Нивелирайте рамката, после маркирайте и пробийте отворите.

* Поставете отново рамката до стената и я монтирайте с 3 или 4 винта с максимален диаметър 5,5 мм.



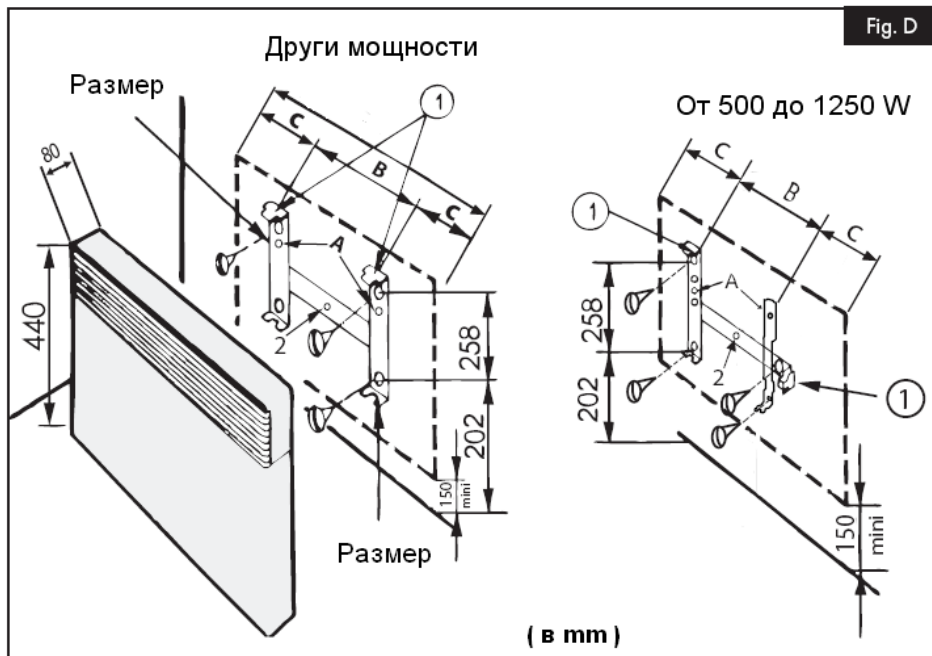
* Връзката на захранващия кабел с ел.инсталацията трябва да бъде в пространството зад радиатора, за да не се вижда след монтажа.

* Да се спазва изискването за минимално отстояние от пода 150 мм

*Освободете задната носеща рамка, като натиснете с отвертка върху двете крачета.

*Използвайте рамката като габарит за маркиране, като я поставете на пода до стената (за рамка с формата на H). Отбележете **т.А**, за да маркирате долните отвори **фиг. С**

3 – МОНТАЖ КЪМ СТЕНАТА



Мощност	500W	750W	1000W	1250W	1500W	1750W	2000W
Интензитет	2.2 A	3.3A	4.3 A	5.4 A	6.5 A	7.6 A	8.7 A
A	340	340	420	500	580	660	740
B	156	156	236	178	248	320	405

4 – ЕЛЕКТРОСВЪРЗВАНЕ

Използвайте оригиналния гъвкав кабел (3x1 или 3x1, 5mm² - тип ШВПС) и свържете към мрежата посредством клеморед (кафяв кабел = фаза, син = 0, черен = управляващ). Черният кабел е предназначен за свързване към програматор на отопление, с цел изменение режима на работа в зависимост от заетостта на помещенията. При инсталация без програматор той е излишен. В този случай се препоръчва да се изолира с изолирбанд.

При инсталиране както в сухо, така и в мокро помещение с вана или душ, инсталацията трябва да съдържа многополюсен прекъсвач с минимално разстояние между контактните клеми 3 мм.

Схема на свързване



Използвайте оригиналния гъвкав проводник (3x1 или 1,5 мм² ШВПС) и свържете чрез присъединителна кутия (кафяв проводник = фаза, син= 0 и черен = управляващ).

Режим	Предаван сигнал	Напрежение спрямо нулата
Confort	—	0 Volt
Eco	~	230 Volts
Hors-gel	—	115 Volts négatif
Arrêt Chauffage	—	115 Volts positif
Conf. -1°C	3s $\overline{N-297s}$	230 Volts/3s
Conf. -2°C	7s $\overline{N-293s}$	230 Volts/7s

ВАЖНО:

Черният проводник не бива в никакъв случай да се заземява чрез свързване към жълто-зелен проводник или по друг начин.

Ако захранващият кабел на радиатора е повреден, той задължително трябва да се замени в специализиран сервиз, тъй като са необходими специални инструменти. Проверете дали връзките са стегнати и проводниците са правилно свързани. Всякакви интервенции върху радиатора трябва да се извършват без натиск и от оторизирано от КОНСИМ квалифицирано лице.

5 – ФУНКЦИОНИРАНЕ

Електронното регулиране на радиатора Ви дава възможност за максимална икономия на ток.

