

Einhell®

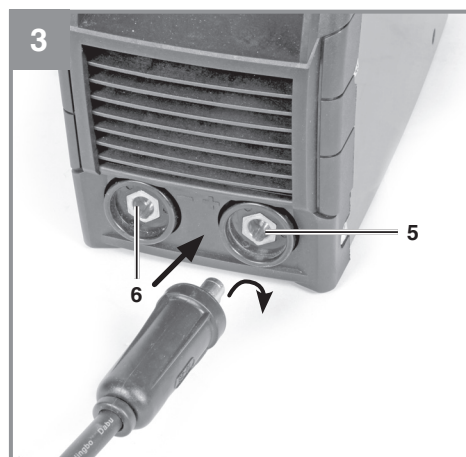
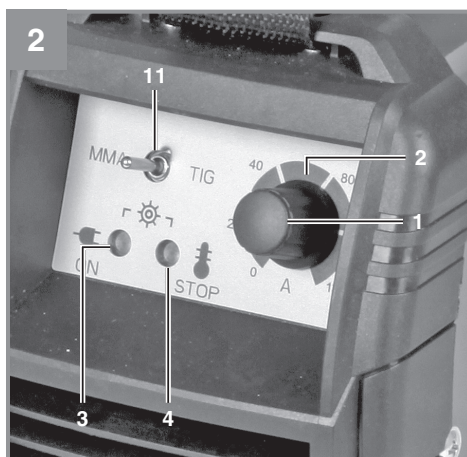
TC-IW 150

-
- D** Originalbetriebsanleitung
Inverter-Schweisgerät
- PL** Instrukcja oryginalną
Spawarka inwerterowa
- RUS** Оригинальное руководство по
эксплуатации
Сварочный аппарат инверторного
типа
- GR** Πρωτότυπες Οδηγίες χρήσης
Συσκευή συγκόλλησης Inverter
- RO** Instrucțiuni de utilizare originale
Aparat de sudură tip inverter



Art.-Nr.: 15.441.70

I.-Nr.: 11016





Inhaltsverzeichnis

1. Sicherheitshinweise
2. Gerätebeschreibung und Lieferumfang
3. Bestimmungsgemäße Verwendung
4. Technische Daten
5. Vor Inbetriebnahme
6. Bedienung
7. Austausch der Netzanschlussleitung
8. Reinigung, Wartung und Ersatzteilbestellung
9. Entsorgung und Wiederverwertung
10. Lagerung
11. Transport



Gefahr! - Vor Inbetriebnahme Bedienungsanleitung und Sicherheitshinweise lesen und beachten.



Vorsicht! Tragen sie eine Atemschutzmaske. Beim Schweißen können giftige Dämpfe entstehen. Tragen sie daher eine entsprechende Atemschutzmaske und sorgen Sie für eine ausreichende Belüftung.



Vorsicht! Arbeiten Sie niemals ohne Augenschutz! Tragen Sie bei allen Arbeiten, bei denen Ihr Gesicht und Ihre Augen gefährdet sind einen Schweißschirm



Vorsicht! Tragen sie spezielle Schweißer Handschuhe. Beim Schweißen können glühende Partikel umher fliegen. Schützen Sie daher ihre Hände und Arme mit speziellen Schweißer Handschuhen.

Gefahr!

Beim Benutzen von Geräten müssen einige Sicherheitsvorkehrungen eingehalten werden, um Verletzungen und Schäden zu verhindern. Lesen Sie diese Bedienungsanleitung / Sicherheitshinweise deshalb sorgfältig durch. Bewahren Sie diese gut auf, damit Ihnen die Informationen jederzeit zur Verfügung stehen. Falls Sie das Gerät an andere Personen übergeben sollten, händigen Sie diese Bedienungsanleitung / Sicherheitshinweise bitte mit aus. Wir übernehmen keine Haftung für Unfälle oder Schäden, die durch Nichtbeachten dieser Anleitung und den Sicherheitshinweisen entstehen.

1. Sicherheitshinweise

Die entsprechenden Sicherheitshinweise finden Sie im beiliegenden Heftchen!

Gefahr!

Lesen Sie alle Sicherheitshinweise und Anweisungen. Versäumnisse bei der Einhaltung der Sicherheitshinweise und Anweisungen können elektrischen Schlag, Brand und/oder schwere Verletzungen verursachen. **Bewahren Sie alle Sicherheitshinweise und Anweisungen für die Zukunft auf.**

Wichtiger Hinweis zum Stromanschluss

Das Gerät unterfällt der Klasse A der Norm EN 60974-10, d. h. es ist nicht für den Gebrauch in Wohnbereichen, in denen die Stromversorgung über ein öffentliches Niederspannungs-Versorgungssystem erfolgt, vorgesehen, weil es dort bei ungünstigen Netzverhältnissen Störungen verursachen kann. Wenn Sie das Gerät in Wohnbereichen, in denen die Stromversorgung über ein öffentliches Niederspannungs-Versorgungssystem erfolgt, einsetzen möchten, ist der Einsatz eines elektromagnetischen Filters notwendig, welcher die elektromagnetischen Störungen so weit reduziert, dass sie für den Benutzer nicht mehr als störend empfunden werden.

In Industriegebieten oder anderen Bereichen, in denen die Stromversorgung nicht über ein öffentliches Niederspannungs-Versorgungssystem erfolgt, kann das Gerät ohne den Einsatz eines solchen Filters verwendet werden.

Allgemeine Sicherheitsmaßnahmen

Der Benutzer ist verantwortlich, das Gerät gemäß den Angaben des Herstellers fachgerecht zu

installieren und zu nutzen. Soweit elektromagnetische Störungen festgestellt werden sollten, liegt es in der Verantwortung des Benutzers, diese mit den oben unter dem Punkt „Wichtiger Hinweis zum Stromanschluss“ genannten technischen Hilfsmitteln zu beseitigen.

Hauptstromversorgung

Das Schweißgerät muss gemäß den Angaben des Herstellers an der Hauptstromversorgung angeschlossen werden. Wenn Störungen auftreten, kann es notwendig sein, zusätzliche Vorkehrungen einzurichten, z. B. das Anbringen eines Filters an der Hauptstromversorgung (siehe oben unter dem Punkt Wichtiger Hinweis zum Stromanschluss“). Die Schweißkabel sollten so kurz wie möglich gehalten werden.

Herzschrittmacher

Personen, die ein elektronisches Lebenserhaltungsgerät (wie z. B. Herzschrittmacher etc.) tragen, sollten ihren Arzt befragen, bevor sie sich in die Nähe von Lichtbogen-, Schneid-, Ausbrenn- oder Punktschweißanlagen begeben, um sicherzustellen, dass die magnetischen Felder in Verbindung mit den hohen elektrischen Strömen ihre Geräte nicht beeinflussen.

Die Gewährleistungszeit beträgt 12 Monate bei gewerblicher Nutzung, 24 Monate für Verbraucher und beginnt mit dem Zeitpunkt des Kaufs des Gerätes.

2. Gerätebeschreibung und Lieferumfang**2.1 Gerätebeschreibung (Bild 1/2)**

1. Potentiometer zum Einschalten des Gerätes und zur Einstellung des Schweißstroms
2. Schweißstromskala
3. Kontrolllampe für Betrieb
4. Kontrolllampe für Überhitzung
5. Schnellkupplung positiv
6. Schnellkupplung negativ
7. Netzkabel
8. Kabel mit Elektrodenhalter
9. Kabel mit Massenklemme
10. Tragegurt
11. Umschalter Elektroden-/WIG Schweißen

2.2 Lieferumfang

Bitte überprüfen Sie die Vollständigkeit des Artikels anhand des beschriebenen Lieferumfangs. Bei Fehlteilen wenden Sie sich bitte spätestens innerhalb von 5 Arbeitstagen nach Kauf des Artikels unter Vorlage eines gültigen Kaufbeleges an unser Service Center oder an die Verkaufsstelle, bei der Sie das Gerät erworben haben. Bitte beachten Sie hierzu die Gewährleistungstabelle in den Service-Informationen am Ende der Anleitung.

- Öffnen Sie die Verpackung und nehmen Sie das Gerät vorsichtig aus der Verpackung.
- Entfernen Sie das Verpackungsmaterial sowie Verpackungs-/ und Transportsicherungen (falls vorhanden).
- Überprüfen Sie, ob der Lieferumfang vollständig ist.
- Kontrollieren Sie das Gerät und die Zubehörteile auf Transportschäden.
- Bewahren Sie die Verpackung nach Möglichkeit bis zum Ablauf der Garantiezeit auf.

Gefahr!

Gerät und Verpackungsmaterial sind kein Kinderspielzeug! Kinder dürfen nicht mit Kunststoffbeuteln, Folien und Kleinteilen spielen! Es besteht Verschluckungs- und Erstickungsgefahr!

- Inverter-Schweißgerät
- Originalbetriebsanleitung
- Sicherheitshinweise

3. Bestimmungsgemäße Verwendung

Das Inverter-Schweißgerät eignet sich zum Verschweißen aller handelsüblichen Elektroden mit einem Durchmesser von 1,6-3,2 mm. Durch den Umhängegurt eignet sich das Gerät bestens für den mobilen Einsatz. Das Inverter-Schweißgerät ist ideal für Reparatur-, Wartungs- oder Montagearbeiten im Heimwerk.

Die Maschine darf nur nach ihrer Bestimmung verwendet werden. Jede weitere darüber hinausgehende Verwendung ist nicht bestimmungsgemäß. Für daraus hervorgerufene Schäden oder Verletzungen aller Art haftet der Benutzer/Bediener und nicht der Hersteller.

4. Technische Daten

EN 60974-1

Europäische Norm für Schweißgeräte zu Lichtbogen-Handschiessen mit begrenzter Einschalt-dauer.



Einphasiger statischer Frequenzumformer-Transformator-Gleichrichter



Symbol für Schweißstromquellen, die zum Schweißen in Umgebung mit erhöhter elektrischer Gefährdung geeignet sind.

~ 50 Hz

Wechselstrom und Bemessungswert der Frequenz [Hz]

U_0

Nennleerlaufspannung [V]

\emptyset

Elektroden Durchmesser [mm]

U_2

Schweißspannung [V]

I_2

Schweißstrom [A]



Gleichstrom



Netzeingang; Anzahl der Phasen sowie Wechselstromsymbol und Bemessungswert der Frequenz

U₁

Netzspannung [V]

I_{1 max}

Größter Bemessungswert des Netzstromes [A]

I_{1 eff}Effektivwert des größten
Netzstromes [A]

Symbol für fallende Kennlinie



Lichtbogen-Handschiessen mit umhüllten Stabelektroden



WIG-Schweißen (Wolfram-Inert-Gas)



Sicherung mit Nennwert in Ampere im Netzanschluss



Lagern oder verwenden Sie das Gerät nicht in feuchter oder in nasser Umgebung oder im Regen

IP 21 S

Schutzart

H

Isolationsklasse

X

Einschaltdauer

Netzspannung: 230-240 V ~ 50 Hz

Leerlaufspannung 85 V

Leistungsaufnahme 5,5 kVA bei 130 A

Absicherung (A) 16

Gewicht ca. 3,9 kg

Schweißen mit umhüllten Stabelektroden:

Schweißstrom 20 – 130 A

Einschaltdauer X

15% 130 A

60% 65 A

100% 50 A

WIG-Schweißen

Schweißstrom 20 – 150 A

Einschaltdauer X

15% 150 A

60% 75 A

100% 60 A

Vorsicht!**Restrisiken**

Auch wenn Sie dieses Elektrowerkzeug vorschriftsmäßig bedienen, bleiben immer Restrisiken bestehen. Folgende Gefahren können im Zusammenhang mit der Bauweise und Ausführung dieses Elektrowerkzeuges auftreten:

1. Lungenschäden, falls keine geeignete Staubschutzmaske getragen wird.

Gefahr!

Dieses Elektrowerkzeug erzeugt während des Betriebs ein elektromagnetisches Feld. Dieses Feld kann unter bestimmten Umständen aktive oder passive medizinische Implantate beeinträchtigen. Um die Gefahr von ernsthaften oder tödlichen Verletzungen zu verringern, empfehlen wir Personen mit medizinischen Implantaten ihren Arzt und den Hersteller vom medizinischen Implantat zu konsultieren, bevor die Maschine bedient wird.

5. Vor Inbetriebnahme

Überzeugen Sie sich vor dem Anschließen, dass die Daten auf dem Typenschild mit den Netzdaten übereinstimmen.

Gefahr!

Ziehen Sie immer den Netzstecker, bevor Sie Einstellungen am Gerät vornehmen.

Anschluss der Schweißkabel (Bild 3)

Gefahr! Führen Sie die Anschlussarbeiten der Schweißkabel (8/9) nur dann durch, wenn das Gerät ausgesteckt ist!

Schließen Sie die Schweißkabel, wie in Bild 3 gezeigt, an. Verbinden Sie hierzu die beiden Stecker des Elektrodenhalters (8) und der Masseklemme (9) mit den entsprechenden Schnellkupplungen (5/6) und arretieren Sie die Stecker, indem Sie diese im Uhrzeigersinn drehen.

Beim Schweißen mit umhüllten Stabelektroden wird das Kabel mit dem Elektrodenhalter (8) normalerweise an den Plus-Pol (5) angeschlossen, das Kabel mit der Masseklemme (9) an den Minus-Pol (6).

Ein-/Ausschalten (Bild 1/2)

Schalten Sie das Gerät ein, indem Sie das Potentiometer (1) im Uhrzeigersinn drehen. Die Kontrolllampe für Betrieb (3) beginnt zu leuchten. Schalten Sie das Gerät aus, indem Sie das Potentiometer (1) gegen den Uhrzeigersinn in die Nullstellung der Schweißstromskala (2) drehen. Die Kontrolllampe für Betrieb (3) erlischt.

Achtung! Bevor Sie das Gerät jedoch einschalten, stellen Sie sicher, dass der Umschalter Elektroden-/WIG-Schweißen (11) auf Elektroden-schweißen eingestellt ist.

Schweißvorbereitungen

Die Masseklemme (9) wird direkt am Schweißstück oder an der Unterlage, auf der das Schweißstück abgestellt ist, befestigt. Achtung, sorgen Sie dafür, dass ein direkter Kontakt mit dem Schweißstück besteht. Meiden Sie daher lackierte Oberflächen und/ oder Isolierstoffe. Das Elektrodenhalterkabel besitzt am Ende eine Spezialklemme, die zum Einklemmen der Elektrode dient.

Das Schweißschutzschild ist während des Schweißens immer zu verwenden. Es schützt die Augen vor der vom Lichtbogen ausgehenden Lichtstrahlung und erlaubt dennoch genau den Blick auf das Schweißgut (nicht im Lieferumfang enthalten).

6. Bedienung

Schweißen

Nachdem Sie alle elektrische Anschlüsse für die Stromversorgung sowie für den Schweißstromkreis vorgenommen haben, können Sie folgendermaßen vorgehen:

Die meisten Mantelelektroden werden am Pluspol angeschlossen. Es gibt jedoch einige Arten von Elektroden, die am Minuspol angeschlossen werden. Befolgen Sie die Angaben des Herstellers bezüglich der Elektrodenart und der richtigen Polarität.

Führen Sie das nicht ummantelte Ende der Elektrode in den Elektrodenhalter (8) ein und verbinden Sie die Masseklemme (9) mit dem Schweißstück. Achten Sie dabei darauf, dass ein guter elektrischer Kontakt besteht.

Schalten Sie das Gerät ein und stellen mit dem Potentiometer zur Einstellung des Schweißstroms (1) den Schweißstrom ein. Je nach Elektrode, die man verwenden will.

Halten Sie das Schutzschild vor das Gesicht und reiben Sie die Elektrodenspitze auf dem Schweißstück so, dass Sie eine Bewegung wie beim Anzünden eines Streichholzes ausführen. Dies ist die beste Methode um den Lichtbogen zu zünden.

Testen Sie auf einem Probestück, ob Sie die richtige Elektrode und Stromstärke gewählt haben.

Elektrode Ø (mm)	Schweißstrom (A)
1,6	40 – 50
2	40 – 80
2,5	60 – 110
3,2	80 – 150

Achtung!

Tupfen Sie nicht mit der Elektrode das Werkstück, es könnte dadurch ein Schaden auftreten und die Zündung des Lichtbogens erschweren. Sobald sich der Lichtbogen entzündet hat, versuchen Sie eine Distanz zum Werkstück einzuhalten, die dem verwendeten Elektrodendurchmesser entspricht. Der Abstand sollte möglichst konstant bleiben, während Sie schweißen. Die Elektrodenneigung in Arbeitsrichtung sollte 20/30 Grad betragen.

Achtung!

Benützen Sie immer eine Zange, um verbrauchte Elektroden zu entfernen oder um eben geschweißte Stücke zu bewegen. Beachten Sie bitte, dass die Elektrodenhalter (8) nach den Schweißen immer isoliert abgelegt werden müssen.

Die Schlacke darf erst nach dem Abkühlen von der Naht entfernt werden.

Wird eine Schweißung an einer unterbrochenen Schweißnaht fortgesetzt, ist erst die Schlacke an der Ansatzstelle zu entfernen.

WIG-Schweißen

Bevor Sie mit dem Gerät WIG-Schweißen beginnen, stellen Sie sicher, dass das Gerät am Ein-/Ausschalter (1) ausgeschaltet wurde. Stellen Sie dann den Umschalter Elektroden-/WIG-Schweißen (11) auf WIG-Schweißen.

Für die weitere Vorgehensweise lesen Sie sich bitte in die Anleitung Ihres WIG-Schweißbrenner-Set ein.

Achtung!

Bei Verwendung größerer Gasflaschen müssen diese gegen Umkippen geschützt werden!

Überhitzungsschutz

Das Schweißgerät ist mit einem Überhitzungsschutz ausgestattet, welches den Schweißtrafo vor Überhitzung schützt. Sollte der Überhitzungsschutz ansprechen, so leuchtet die Kontrolllampe (4) an Ihrem Gerät. Lassen Sie das Schweißgerät einige Zeit abkühlen.

7. Austausch der Netzanschlussleitung**Gefahr!**

Wenn die Netzanschlussleitung dieses Gerätes beschädigt wird, muss sie durch den Hersteller oder seinen Kundendienst oder eine ähnlich qualifizierte Person ersetzt werden, um Gefährdungen zu vermeiden.

8. Reinigung, Wartung und Ersatzteilbestellung**Gefahr!**

Ziehen Sie vor allen Reinigungsarbeiten den Netzstecker.

8.1 Reinigung

- Halten Sie Schutzvorrichtungen, Luftschlitze und Motorenhäuser so staub- und schmutzfrei wie möglich. Reiben Sie das Gerät mit einem sauberen Tuch ab oder blasen Sie es mit Druckluft bei niedrigem Druck aus.
- Wir empfehlen, dass Sie das Gerät direkt nach jeder Benutzung reinigen.
- Reinigen Sie das Gerät regelmäßig mit einem feuchten Tuch und etwas Schmierseife. Verwenden Sie keine Reinigungs- oder Lösungsmittel; diese könnten die Kunststoffteile des Gerätes angreifen. Achten Sie darauf, dass kein Wasser in das Geräteinnere gelangen kann. Das Eindringen von Wasser in ein Elektrogerät erhöht das Risiko eines elektrischen Schlages.

8.2 Wartung

Im Geräteinneren befinden sich keine weiteren zu wartenden Teile.

8.3 Ersatzteilbestellung:

Bei der Ersatzteilbestellung sollten folgende Angaben gemacht werden;

- Typ des Gerätes
- Artikelnummer des Gerätes
- Ident-Nummer des Gerätes
- Ersatzteilnummer des erforderlichen Ersatzteils

Aktuelle Preise und Infos finden Sie unter www.isc-gmbh.info

9. Entsorgung und Wiederverwertung

Das Gerät befindet sich in einer Verpackung um Transportschäden zu verhindern. Diese Verpackung ist Rohstoff und ist somit wieder verwendbar oder kann dem Rohstoffkreislauf zurückgeführt werden. Das Gerät und dessen Zubehör bestehen aus verschiedenen Materialien, wie z.B. Metall und Kunststoffe. Defekte Geräte gehören nicht in den Hausmüll. Zur fachgerechten Entsorgung sollte das Gerät an einer geeigneten Sammelstellen abgegeben werden. Wenn Ihnen keine Sammelstelle bekannt ist, sollten Sie bei der Gemeindeverwaltung nachfragen.

10. Lagerung

Lagern Sie das Gerät und dessen Zubehör an einem dunklen, trockenen und frostfreiem Ort. Die optimale Lagertemperatur liegt zwischen 5 und 30 °C. Bewahren Sie das Elektrowerkzeug in der Originalverpackung auf.

11. Transport

Bevor Sie das Gerät an einen anderen Ort transportieren entfernen Sie zuerst alle Anschlüsse, anschließend ist das Gerät frei für den Transport.



Nur für EU-Länder

Werfen Sie Elektrowerkzeuge nicht in den Hausmüll!

Gemäß europäischer Richtlinie 2012/19/EU über Elektro- und Elektronik-Altgeräte und Umsetzung in nationales Recht müssen verbrauchte Elektrowerkzeuge getrennt gesammelt werden und einer umweltgerechten Wiederverwertung zugeführt werden.

Recycling-Alternative zur Rücksendeaufforderung:

Der Eigentümer des Elektrogerätes ist alternativ anstelle Rücksendung zur Mitwirkung bei der sachgerechten Verwertung im Falle der Eigentumsaufgabe verpflichtet. Das Altgerät kann hierfür auch einer Rücknahmestelle überlassen werden, die eine Beseitigung im Sinne der nationalen Kreislaufwirtschafts- und Abfallgesetze durchführt. Nicht betroffen sind den Altgeräten beigefügte Zubehörteile und Hilfsmittel ohne Elektrobestandteile.

Der Nachdruck oder sonstige Vervielfältigung von Dokumentation und Begleitpapieren der Produkte, auch auszugsweise, ist nur mit ausdrücklicher Zustimmung der iSC GmbH zulässig.

Technische Änderungen vorbehalten

Garantieurkunde

Sehr geehrte Kundin, sehr geehrter Kunde,
 unsere Produkte unterliegen einer strengen Qualitätskontrolle. Sollte dieses Gerät dennoch einmal nicht einwandfrei funktionieren, bedauern wir dies sehr und bitten Sie, sich an unseren Servicedienst unter der auf dieser Garantiekarte angegebenen Adresse zu wenden. Gerne stehen wir Ihnen auch telefonisch über die angegebene Servicrufnummer zur Verfügung. Für die Geltendmachung von Garantieansprüchen gilt folgendes:

1. Diese Garantiebedingungen richten sich ausschließlich an Verbraucher, d. h. natürliche Personen, die dieses Produkt weder im Rahmen ihrer gewerblichen noch anderen selbständigen Tätigkeit nutzen wollen. Diese Garantiebedingungen regeln zusätzliche Garantieleistungen, die der u. g. Hersteller zusätzlich zur gesetzlichen Gewährleistung Käufern seiner Neugeräte verspricht. Ihre gesetzlichen Gewährleistungsansprüche werden von dieser Garantie nicht berührt. Unsere Garantieleistung ist für Sie kostenlos.
2. Die Garantieleistung erstreckt sich ausschließlich auf Mängel an einem von Ihnen erworbenen neuen Gerät des u. g. Herstellers, die auf einem Material- oder Herstellungsfehler beruhen und ist nach unserer Wahl auf die Behebung solcher Mängel am Gerät oder den Austausch des Gerätes beschränkt. Bitte beachten Sie, dass unsere Geräte bestimmungsgemäß nicht für den gewerblichen, handwerklichen oder beruflichen Einsatz konstruiert wurden. Ein Garantievertrag kommt daher nicht zustande, wenn das Gerät innerhalb der Garantiezeit in Gewerbe-, Handwerks- oder Industriebetrieben verwendet wurde oder einer gleichzusetzenden Beanspruchung ausgesetzt war.
3. Von unserer Garantie ausgenommen sind:
 - Schäden am Gerät, die durch Nichtbeachtung der Montageanleitung oder aufgrund nicht fachgerechter Installation, Nichtbeachtung der Gebrauchsanleitung (wie durch z.B. Anschluss an eine falsche Netzspannung oder Stromart) oder Nichtbeachtung der Wartungs- und Sicherheitsbestimmungen oder durch Aussetzen des Geräts an anomale Umweltbedingungen oder durch mangelnde Pflege und Wartung entstanden sind.
 - Schäden am Gerät, die durch missbräuchliche oder unsachgemäße Anwendungen (wie z.B. Überlastung des Gerätes oder Verwendung von nicht zugelassenen Einsatzwerkzeugen oder Zubehör), Eindringen von Fremdkörpern in das Gerät (wie z.B. Sand, Steine oder Staub, Transportschäden), Gewaltanwendung oder Fremdeinwirkungen (wie z. B. Schäden durch Herunterfallen) entstanden sind.
 - Schäden am Gerät oder an Teilen des Geräts, die auf einen gebrauchsgemäßen, üblichen oder sonstigen natürlichen Verschleiß zurückzuführen sind.
4. Die Garantiezeit beträgt 24 Monate und beginnt mit dem Kaufdatum des Gerätes. Garantieansprüche sind vor Ablauf der Garantiezeit innerhalb von zwei Wochen, nachdem Sie den Defekt erkannt haben, geltend zu machen. Die Geltendmachung von Garantieansprüchen nach Ablauf der Garantiezeit ist ausgeschlossen. Die Reparatur oder der Austausch des Gerätes führt weder zu einer Verlängerung der Garantiezeit noch wird eine neue Garantiezeit durch diese Leistung für das Gerät oder für etwaige eingebaute Ersatzteile in Gang gesetzt. Dies gilt auch bei Einsatz eines Vor-Ort-Services.
5. Für die Geltendmachung Ihres Garantieanspruches melden Sie bitte das defekte Gerät an unter: www.isc-gmbh.info. Halten Sie bitte den Kaufbeleg oder andere Nachweise Ihres Kaufs des Neugeräts bereit. Geräte, die ohne entsprechende Nachweise oder ohne Typenschild eingeschickt werden, sind von der Garantieleistung aufgrund mangelnder Zuordnungsmöglichkeit ausgeschlossen. Ist der Defekt des Gerätes von unserer Garantieleistung erfasst, erhalten Sie umgehend ein repariertes oder neues Gerät zurück.

Selbstverständlich beheben wir gegen Erstattung der Kosten auch gerne Defekte am Gerät, die vom Garantiumfang nicht oder nicht mehr erfasst sind. Dazu senden Sie das Gerät bitte an unsere Serviceadresse.

Für Verschleiß-, Verbrauchs- und Fehlteile verweisen wir auf die Einschränkungen dieser Garantie gemäß den Service-Informationen dieser Bedienungsanleitung.

iSC GmbH · Eschenstraße 6 · 94405 Landau/Isar (Deutschland)

Sehr geehrte Kundin, sehr geehrter Kunde,
um Ihnen noch mehr Service zu bieten, haben Sie die Möglichkeit auf unserem Onlineportal weitere Informationen abzurufen.

Sollten einmal Probleme oder Fragen zu Ihrem Produkt auftreten, können Sie schnell und einfach unter www.isc-gmbh.info viele Aktionen durchführen. Hier einige Beispiele:

- Ersatzteile bestellen
- Aktuelle Preisauskünfte
- Verfügbarkeiten der Ersatzteile
- Servicestellen Vorort für Benzingeräte
- Defekte Geräte anmelden
- Garantieverlängerungen (nur bei bestimmten Geräten)
- Bestellverfolgung

Wir freuen uns auf Ihren Besuch online unter www.isc-gmbh.info!

Eine Adresse für alle Fälle!

www.isc-gmbh.info

ISC

Garantieabwicklung

Produktinfos

Downloads

Ersatzteilservice

Reparatur

Zubehör

Servicepartner

International Service Center

www.isc-gmbh.info

Telefon: 09951 / 95 920 00 · Telefax: 09951/95 917 00
E-Mail: info@einhell.de · Internet: www.isc-gmbh.info
ISC GmbH · Eschenstraße 6 · 94405 Landau/Isar (Deutschland)

Spis treści

1. Wskazówki bezpieczeństwa
2. Opis urządzenia i zakres dostawy
3. Użycie zgodne z przeznaczeniem
4. Dane techniczne
5. Przed uruchomieniem
6. Obsługa
7. Wymiana przewodu zasilającego
8. Czyszczenie, konserwacja i zamawianie części zamiennych
9. Utylizacja i recykling
10. Przechowywanie
11. Transport



Niebezpieczeństwo! - Przed uruchomieniem należy przeczytać instrukcję obsługi i wskazówki dotyczące bezpieczeństwa oraz stosować się do nich.



Ostrożnie! Nosić maskę chroniącą drogi oddechowe. Podczas spawania mogą powstać szkodliwe, toksyczne gazy. Z tego powodu należy nosić odpowiednią maskę chroniącą drogi oddechowe i zapewnić odpowiednią wentylację pomieszczenia.



Ostrożnie! Nigdy nie pracować bez odpowiedniej ochrony oczu! Podczas wszystkich prac, podczas których istnieje zagrożenie dla twarzy lub oczu, należy nosić maskę spawalniczą.



Ostrożnie! Nosić rękawice ochronne do prac spawalniczych. Podczas spawania mogą być powstawać iskry i żarzące się cząstki, które rozpryskiwane są wokół spawu. Z tego powodu należy chronić ręce i dłonie nosząc odpowiednie rękawice ochronne do prac spawalniczych.

Niebezpieczeństwo!

Podczas użytkowania urządzenia należy przestrzegać wskazówek bezpieczeństwa w celu uniknięcia zranień i uszkodzeń. Z tego względu proszę dokładnie zapoznać się z instrukcją obsługi/ wskazówkami bezpieczeństwa. Proszę zachować instrukcję i wskazówki, aby można było w każdym momencie do nich wrócić. W razie przekazania urządzenia innej osobie, proszę wręczyć jej również instrukcję obsługi/ wskazówki bezpieczeństwa. Nie odpowiadamy za wypadki i uszkodzenia zaistniałe w wyniku nieprzestrzegania niniejszej instrukcji i wskazówek bezpieczeństwa.

1. Wskazówki bezpieczeństwa

Właściwe wskazówki bezpieczeństwa znajdują się w załączonym zeszycie!

Niebezpieczeństwo!**Przeczytać wszystkie wskazówki**

bezpieczeństwa i instrukcję. Nieprzestrzeganie instrukcji i wskazówek bezpieczeństwa może wywołać porażenia prądem, niebezpieczeństwo pożaru lub ciężkie zranienia. **Proszę zachować na przyszłość wskazówki bezpieczeństwa i instrukcję.**

Stymulator serca (rozrusznik)

Osoby, u których stosuje się elektroniczne urządzenia podtrzymujące życie (np. stymulator serca, czyli tzw. „rozrusznik“, itp.), zanim znajdą się w pobliżu maszyn do spawania łukowego, zgrzewania punktowego, wypalania i cięcia, powinny zasięgnąć konsultacji lekarskiej czy pola magnetyczne w połączeniu z wysokimi prądami elektrycznymi nie mają wpływu na działanie tych urządzeń.

2. Opis urządzenia i zakres dostawy**2.1 Opis urządzenia (rys. 1/2)**

1. Potencjometr do włączania urządzenia i regulacji prądu spawania
2. Skala prądu spawania
3. Lampka kontrolna pracy urządzenia
4. Lampka kontrolna przegrzania
5. Szybkozłączka dodatnia
6. Szybkozłączka ujemna
7. Przewód zasilania
8. Przewód z uchwytem elektrody
9. Przewód z zaciskiem masy

10. Pas nośny
11. Przełącznik spawanie elektrodą / WIG

2.2 Zakres dostawy

Prosimy sprawdzić na podstawie podanego zakresu dostawy czy produkt jest kompletny. Jeżeli stwierdzono brak części, prosimy zwrócić się w ciągu 5 dni roboczych od zakupu produktu do naszego centrum serwisowego lub punktu zakupu urządzenia przedstawiając dowód zakupu. Prosimy wziąć pod uwagę umieszczoną w informacjach serwisowych na końcu tej instrukcji tabelę świadczeń gwarancyjnych.

- Otworzyć opakowanie i ostrożnie wyciągnąć urządzenie.
- Zdjąć opakowanie oraz zabezpieczenia do transportu (jeśli jest).
- Sprawdzić, czy dostawa jest kompletna.
- Sprawdzić, czy urządzenie i wyposażenie dodatkowe nie zostały uszkodzone w transporcie.
- W razie możliwości zachować opakowanie, aż do upływu czasu gwarancji.

Niebezpieczeństwo!

Urządzenie i opakowanie nie są zabawkami! Dzieci nie mogą bawić się częściami z tworzywa sztucznego, folią i małymi elementami! Niebezpieczeństwo połknięcia i uduszenia się!

- Spawarka inwerterowa
- Instrukcją oryginalną
- Wskazówki bezpieczeństwa

3. Użycie zgodne z przeznaczeniem

Spawarka inwerterowa przeznaczona jest do spawania przy użyciu standardowych elektrod, dostępnych w handlu, o średnicy 1,6-3,2 mm. Dzięki pasowi na ramię urządzenie nadaje się doskonale do mobilnego zastosowania. Spawarka inwerterowa nadaje się idealnie dla majsterkowieczków do prac naprawczych, konserwacyjnych i montażowych.

Urządzenie używać tylko zgodnie z jego przeznaczeniem. Każde użycie, odbiegające od opisanego w niniejszej instrukcji jest niezgodne z przeznaczeniem urządzenia. Za powstałe w wyniku niewłaściwego użytkowania szkody lub zranienia odpowiedzialność ponosi użytkownik/ właściciel, a nie producent.

Proszę pamiętać o tym, że nasze urządzenie nie jest przeznaczone do zastosowania zawodowego, rzemieślniczego lub przemysłowego. Umowa gwarancyjna nie obowiązuje, gdy urządzenie było stosowane w zakładach rzemieślniczych, przemysłowych lub do podobnych działalności.

4. Dane techniczne

EN 60974-1

Norma Europejska odnośnie sprzętu do ręcznego spawania łukowego o ograniczonym czasie obciążenia.



Jednofazowa przetwornica częstotliwości-
transformator-prostownik



Symbol oznaczający spawalnicze źródła energii, które są nadają się do prac spawalniczych w otoczeniu o podwyższonym zagrożeniu elektrycznym.

~ 50 Hz

Prąd zmienny i wartość pomiarowa częstotliwości [Hz]

U_0

Znamionowe napięcie stanu jałowego [V]

∅

Średnica elektrod [mm]

U_2

Napięcie spawania [V]

I_2

Prąd spawania [A]



Prąd stały



Wejście sieci; liczba faz oraz symbol prądu zmiennego i wartość pomiarowa częstotliwości

U_1

Napięcie sieciowe [V]

I_{1max}

Maksymalna wartość pomiarowa prądu sieciowego [A]

I_{1eff}

Wartość skuteczna największego prądu sieciowego [A]



Symbol dla opadającej krzywej charakterystycznej



Ręczne spawanie łukowe otulonymi elektrodami prętowymi



Spawanie WIG/TIG (spawanie elektrodą wolframową w osłonie gazów obojętnych)



Bezpiecznik o prądzie znamionowym w amperach w sieci



Nie przechowywać ani nie użytkować urządzenia w wilgotnym bądź mokrym otoczeniu lub na deszczu.

IP 21 S

Stopień ochrony

H

Klasa izolacji

X

Czas załączenia

Podłączenie do sieci: 230-240 V ~ 50 Hz

Napięcie stanu jałowego 85 V

Pobór mocy 5,5 kVA przy 130 A

Bezpiecznik (A) 16

Waga ok. 3,9 kg

Spawanie otulonymi elektrodami prętowymi:

Prąd spawania	20 – 130 A
Czas pracy X	
15%	130 A
60%	65 A
100%	50 A

Spawanie WIG/TIG**(spawanie elektrodą wolframową w osłonie gazów obojętnych)**

Prąd spawania	20 – 150 A
Czas pracy X	
15%	150 A
60%	75 A
100%	60 A

Ostrożnie!**Pozostałe zagrożenia**

Także w przypadku, gdy to elektronarzędzie będzie obsługiwane zgodnie z instrukcją, zawsze zachodzi ryzyko powstawania zagrożenia. W zależności od budowy i sposobu wykonania tego elektronarzędzia mogą pojawić się następujące zagrożenia:

1. Uszkodzenia płuc, w przypadku nie stosowania odpowiedniej maski przeciwpyłowej.

Niebezpieczeństwo!

Urządzenie to w czasie pracy wytwarza pole elektromagnetyczne. Pole to w określonych warunkach może negatywnie oddziaływać na aktywne lub pasywne implanty. Aby zmniejszyć niebezpieczeństwo poważnych lub śmiertelnych zagrożeń, osobom z implantami medycznymi, przed przystąpieniem do obsługi urządzenia, zaleca się konsultację z lekarzem i producentem implantów medycznych.

5. Przed uruchomieniem

Przed podłączeniem urządzenia należy się upewnić, że dane na tabliczce znamionowej urządzenia są zgodne z danymi zasilania.

Niebezpieczeństwo!

Przed rozpoczęciem ustawień na urządzeniu zawsze wyciągać wtyczkę z gniazdka.

Podłączenie przewodów spawalniczych (rys. 3)

Niebezpieczeństwo! Podłączenia przewodów spawalniczych (8/9) należy dokonywać wyłącznie po wyciągnięciu wtyczki z gniazdka!

Przewody spawalnicze podłączyć w sposób pokazany na rysunku 3. W tym celu należy połączyć obydwie wtyczki uchwyty elektrody (8) i zacisku masy (9) z odpowiednimi szybkozłączkami (5/6) a następnie zablokować wtyczki przez przekręcenie ich w kierunku zgodnym z ruchem wskazówek zegara.

Przy spawaniu otulonymi elektrodami prętowymi przewód z uchwytem elektrody (8) należy podłączyć do bieguna dodatniego (5), zaś przewód z zaciskiem masy (9) do bieguna ujemnego (6).

Włączanie/wyłączenie (rys. 1/2)

Aby włączyć urządzenie przekręcić potencjometr (1) w kierunku zgodnym z ruchem wskazówek zegara. Zaświeca się lampka kontrolna pracy urządzenia (3). Aby wyłączyć urządzenie przekręcić potencjometr (1) w kierunku przeciwnym do ruchu wskazówek zegara do pozycji 0 na skali prądu spawania (2). Lampka kontrolna pracy urządzenia (3) gaśnie.

Uwaga! Przed włączeniem urządzenia należy zawsze sprawdzić, czy przełącznik spawania elektrodą / WIG (11) jest ustawiony na funkcję spawania elektrodą.

Przygotowania do spawania

Przymocować zacisk masy (9) bezpośrednio do spawanego przedmiotu lub do podstawy, na której znajduje się spawany przedmiot.

Uwaga! Należy uniemożliwić wystąpienie bezpośredniego kontaktu ze spawanym przedmiotem. Z tego względu należy unikać lakierowanych powierzchni polakierowanych oraz/ lub materiałów izolujących. Na końcu przewodu uchwyty elektrody znajduje się specjalny zacisk, który służy do trzymania elektrody.

Podczas spawania zawsze stosować spawalniczą tarczę ochronną. Chroni ona oczy przed promieniowaniem łuku elektrycznego i jednocześnie pozwala patrzeć na spawany przedmiot. (Nie wchodzi ona w skład urządzenia!)

6. Obsługa**Spawanie**

Po wykonaniu wszystkich podłączeń elektrycznych dla zasilania prądem oraz dla obwodu prądu spawania można postępować w poniższy sposób: Większość elektrod otulonych podłącza się

do bieguna dodatniego. Istnieją też typy elektrod podłączanych do bieguna ujemnego. Przestrzegać wskazówek producenta dotyczących danego rodzaju elektrody i podłączenia do odpowiedniego bieguna. Wsunąć nieotulony koniec elektrody w uchwyt elektrody (8) i podłączyć zacisk masy (9) do spawanego przedmiotu. Należy przy tym pamiętać, że we wszystkich elementach obwodu spawalniczego powinien być dobry kontakt elektryczny. Włączyć urządzenie włącznikiem/wyłącznikiem i następnie przy pomocy potencjometru do regulacji prądu spawania (1) ustawić odpowiedni prąd spawania w zależności od elektrody, która ma zostać użyta. Trzymać tarczę spawalniczą przed twarzą i pocierać końcówką elektrody o spawany przedmiot ruchem jak przy zapalaniu zapałki. Jest to najlepszy sposób, aby zapalić łuk elektryczny. Na zbędnym fragmencie materiału należy przeprowadzić próbę, aby sprawdzić, czy wybrano odpowiednią elektrodę i odpowiedni prąd spawania.

Ø elektrody (mm)	Prąd spawania (A)
1,6	40 – 50
2	40 – 80
2,5	60 – 110
3,2	80 – 150

Uwaga!

Nie pukać elektrodą o przedmiot, ponieważ mogłoby to spowodować uszkodzenia i utrudnić zapalenie łuku elektrycznego. Od momentu zapalenia się łuku elektrycznego starać się, aby odległość od spawanego przedmiotu odpowiadała średnicy stosowanej elektrody. Należy zachować w miarę możliwości stałą odległość podczas całego procesu spawania. Elektroda powinna być pochylona w kierunku pracy pod kątem ok. 20/30 stopni.

Uwaga!

Do usuwania zużytych elektrod lub poruszania spawanych przedmiotów zawsze używać kleszczy. Po zakończeniu spawania zawsze odkładać uchwyty elektrod (8) na izolowaną podstawę. Żużel może być usunięty ze spoiny dopiero po całkowitym ostygnięciu. Jeżeli kontynuuje się spawanie na niedokończonej spoinie, to z miejsca przyłożenia elektrody należy najpierw usunąć warstwę żużla.

Spawanie WIG/TIG

(spawanie elektrodą wolframową w osłonie gazów obojętnych)

Przed rozpoczęciem spawania elektrodą wolframową w osłonie gazów obojętnych należy upewnić się, że urządzenie zostało wyłączone włącznikiem/wyłącznikiem (1). Następnie przestawił przełącznik spawania elektrodą / WIG (11) na spawanie WIG.

Kolejne kroki należy wykonać zgodnie z instrukcją palnika spawalniczego WIG.

Uwaga!

Większe butle gazowe należy chronić przed przewróceniem się!

Ochrona przed przegrzaniem

Spawarka wyposażona jest w ochronę przed przegrzaniem, które chroni transformator spawalniczy przed przegrzaniem. Z chwilą zadziałania ochrony przed przegrzaniem zapala się równocześnie lampka kontrolna (4) na urządzeniu. Spawarka musi wówczas na pewien czas zostać wyłączona, aby ostygła.

7. Wymiana przewodu zasilającego

Niebezpieczeństwo!

W razie uszkodzenia przewodu zasilającego, przewód musi być wymieniony przez autoryzowany serwis lub osobę posiadającą podobne kwalifikacje, aby uniknąć niebezpieczeństwa.

8. Czyszczenie, konserwacja i zamawianie części zamiennych

Niebezpieczeństwo!

Przed rozpoczęciem jakichkolwiek prac związanych z czyszczeniem wyciągnąć wtyczkę z gniazodka.

8.1 Czyszczenie

- Urządzenia zabezpieczające, szczeliny powietrza i obudowa silnika powinny być w miarę możliwości zawsze wolne od pyłu i zanieczyszczeń. Urządzenie wycierać czystą ściereczką lub przedmuchać sprężonym powietrzem o niskim ciśnieniu.
- Zaleca się czyszczenie urządzenia bezpośrednio po każdorazowym użyciu.
- Urządzenie czyścić regularnie wilgotną ściereczką z niewielką ilością szarego mydła.

Nie używać żadnych środków czyszczących ani rozpuszczalników; mogą one uszkodzić części urządzenia wykonane z tworzywa sztucznego. Należy uważać, aby do wnętrza urządzenia nie dostała się woda. Wniknięcie wody do urządzenia podwyższa ryzyko porażenia prądem.

8.2 Konserwacja

We wnętrzu urządzenia nie ma części wymagających konserwacji.

8.3 Zamawianie części wymiennych:

Podczas zamawiania części zamiennych należy podać następujące dane:

- Typ urządzenia
- Numer artykułu urządzenia
- Numer identyfikacyjny urządzenia
- Numer części zamiennej

Aktualne ceny artykułów i informacje znajdują się na stronie: www.isc-gmbh.info

9. Utylizacja i recykling

Sprzęt umieszczony jest w opakowaniu zapobiegającym uszkodzeniom w czasie transportu. Opakowanie jest surowcem i nadaje się do powtórnego użytku lub do recyklingu. Urządzenie oraz jego osprzęt składają się z różnych rodzajów materiałów, jak np. metal i tworzywa sztuczne. Nie wyrzucać uszkodzonych urządzeń do śmietnika! W celu odpowiedniej utylizacji należy oddać urządzenie do specjalistycznego punktu zbiórki odpadów. Informacji o specjalistycznych punktach zbiórki odpadów udziela administracja komunalna.

10. Przechowywanie

Urządzenie i wyposażenie dodatkowe przechowywać w miejscu ciemnym, suchym i wolnym od przemarzania, zabezpieczyć przed dziećmi. Optymalna temperatura przechowywania 5 do 30°C. Przechowywać urządzenie w oryginalnym opakowaniu.

11. Transport

Przed rozpoczęciem transportu urządzenia na inne miejsce najpierw usunąć wszystkie przyłącza - wówczas urządzenie może być transportowane.



Tylko dla krajów Unii Europejskiej

Nie wyrzucać elektronarzędzi do śmieci!

Według europejskiej dyrektywy 2012/19/EG o starych urządzeniach elektrycznych i elektronicznych oraz włączenia ich do prawa krajowego, zużyte elektronarzędzia należy zbierać oddzielnie i oddawać do punktu zbiórki surowców wtórnych.

Alternatywa recyklingu wobec obowiązku zwrotu urządzenia:

Właściciel elektronarzędzi w przypadku przekazania własności, jest zobowiązany, zamiast odesłania, do współudziału we właściwym przetworzeniu. Stare urządzenie może być dostarczone do punktu zbiorczego, który przeprowadza eliminację w myśl krajowego obiegu gospodarczego i ustawy o odpadach. Nie dotyczy to osprzętu i środków pomocniczych załączonych do starego urządzenia, które nie mają części elektrycznych.

Przedruk lub innego rodzaju powielanie dokumentacji wyrobów oraz dokumentów towarzyszących, nawet we fragmentach dopuszczalne jest tylko za wyraźną zgodą firmy iSC GmbH.

Zmiany techniczne zastrzeżone

Certyfikat gwarancji

Szanowny kliencie, szanowna klientko!

Nasze produkty podlegają surowej kontroli jakości. Jeżeli mimo to stwierdzą Państwo usterki w funkcjonowaniu urządzenia, przepraszamy za spowodowane niedogodności i prosimy o zwrócenie się do naszego biura serwisowego pod wskazanym na karcie gwarancyjnej adresem. Jesteśmy również do Państwa dyspozycji pod wskazanym numerem telefonu biura serwisowego. Dla spełnienia roszczeń gwarancyjnych obowiązują następujące postanowienia:

1. Warunki gwarancji odnoszą się jedynie do konsumentów, tzn. osób fizycznych, które nie używają tego produktu do działalności przemysłowej, rzemieślniczej lub innej działalności gospodarczej. Poniższe warunki gwarancji obejmują świadczenia w ramach dodatkowej gwarancji, które producent urządzenia oferuje nabywcom nowych urządzeń dodatkowo do przysługującej zgodnie z przepisami prawa rękojmi. Poprzez udzielenie tej gwarancji przyznane Państwu ustawowo uprawnienia z tytułu rękojmi nie ulegają zmianie. Nasze świadczenia gwarancyjne udzielane są Państwu bezpłatnie.
2. Świadczenie gwarancyjne obejmuje wyłącznie wady nowego urządzenia tego producenta wynikające z błędów w produkcji urządzenia lub w materiale i ogranicza się do usunięcia powyższych wad bądź wymiany urządzenia, według decyzji producenta. Prosimy pamiętać o tym, że zgodnie z przeznaczeniem nasze produkty nie zostały skonstruowane do prac w ramach działalności o charakterze gospodarczym, rzemieślniczym bądź profesjonalnym. Tym samym, w przypadku użytku urządzenia podczas okresu gwarancyjnego w zakładach rzemieślniczych, przemysłowych i innej działalności gospodarczej lub eksploatacji pod podobnym obciążeniem postanowienia umowy gwarancyjnej tracą moc.
3. Gwarancji nie podlegają:
 - szkody wynikające z niestosowania się do instrukcji montażu lub nieprawidłowej instalacji, nieprzestrzegania instrukcji obsługi (np. podłączenie do nieprawidłowego napięcia sieciowego lub nieprawidłowego rodzaju prądu), nieprzestrzegania zaleceń odnośnie konserwacji i bezpieczeństwa, oddziaływania anormalnych warunków otoczenia (np. uszkodzenia na skutek upadku urządzenia), jak i szkody powstałe na skutek niedostatecznej konserwacji i pielęgnacji urządzenia.
 - szkody wynikające z niedozwolonego lub nieprawidłowego stosowania urządzenia (np. przeciążenia urządzenia lub stosowanie innych niż zalecane narzędzi i akcesoriów), nieprzestrzegania zaleceń odnośnie konserwacji i bezpieczeństwa, szkody powstałe na skutek ciał obcych w urządzeniu (np. piasek, kamienie, pył lub kurz oraz szkody podczas transportu), stosowania siły przy obsłudze urządzenia lub oddziaływania zewnętrznego (np. uszkodzenia na skutek upadku urządzenia).
 - uszkodzenia urządzenia lub jego części, które powstały na skutek normalnego prawidłowego lub innego naturalnego zużycia.
4. Okres gwarancji wynosi 24 miesiące licząc od dnia kupna urządzenia. Roszczenia gwarancyjne winny być zgłaszane przed upływem dwóch tygodni od momentu stwierdzenia usterki. Po upływie okresu objętego gwarancją wyklucza się możliwość spełnienia roszczeń gwarancyjnych. Naprawa bądź wymiana urządzenia nie powodują przedłużenia okresu gwarancyjnego ani rozpoczęcia biegu nowego okresu gwarancyjnego na zamienione urządzenie ani na zastosowane części zamienne. Obowiązuje to również w przypadku interwencji serwisowej na miejscu.
5. W celu przedstawienia roszczeń gwarancyjnych należy zgłosić uszkodzone urządzenie na następującej stronie: www.isc-gmbh.info. Proszę mieć przygotowany rachunek lub inny dokument zakupu nowego urządzenia. Urządzenia, które przysłane zostały bez dowodu zakupu lub tabliczki znamionowej, nie są objęte świadczeniami gwarancyjnymi, ponieważ nie ma możliwości ich przyporządkowania. Jeżeli wada objęta jest świadczeniem gwarancyjnym, otrzymają Państwo niezwłocznie naprawione lub nowe urządzenie.

Naturalnie istnieje możliwość usunięcia usterek i wad nieobjętych gwarancją bądź po jej upływie za zwrotem kosztów. W tym celu prosimy przesłać urządzenia na adres naszego biura serwisowego.

W przypadku części zużywających się, materiałów eksploatacyjnych oraz brakujących części zwracamy uwagę na ograniczenia tej gwarancji zgodnie z informacjami serwisowymi zamieszczonymi w tej instrukcji obsługi.

Содержание

1. Указания по технике безопасности
2. Состав устройства и состав упаковки
3. Использование в соответствии с назначением
4. Технические данные
5. Перед вводом в эксплуатацию
6. Обращение с устройством
7. Замена кабеля питания электросети
8. Очистка, техобслуживание и заказ запасных деталей
9. Утилизация и вторичное использование
10. Хранение
11. Транспортировка



Опасность! - Перед первым использованием прочтите руководство по эксплуатации и следуйте содержащимся в нем указаниям.



Осторожно! Используйте респиратор. Во время сварки возможно образование ядовитых паров. Поэтому используйте соответствующий респиратор и обеспечьте достаточную вентиляцию.



Осторожно! Запрещено работать без средств защиты глаз. Во время выполнения любых работ, представляющих опасность для лица и глаз, используйте сварочный экран.



Осторожно! Используйте специальные перчатки для сварки. Во время сварки могут на месте выполнения работ летать раскаленные частицы. Поэтому защищайте руки с помощью специальных перчаток для сварки.

Опасность!

При использовании устройств необходимо соблюдать определенные правила техники безопасности для того, чтобы избежать травм и предотвратить ущерб. Поэтому внимательно прочитайте настоящее руководство по эксплуатации / указания по технике безопасности полностью. Храните их в надежном месте для того, чтобы иметь необходимую информацию, когда она понадобится. Если Вы даете устройство другим для пользования, то приложите к нему это руководство по эксплуатации / указания по технике безопасности. Мы не несем никакой ответственности за травмы и ущерб, которые были получены или причинены в результате несоблюдения указаний этого руководства и указаний по технике безопасности.

1. Указания по технике безопасности

Соответствующие указания по технике безопасности находятся в приложенных брошюрах!

Опасность!**Прочитайте все указания по технике безопасности и технические требования.**

При невыполнении указаний по технике безопасности и технических требований возможно получение удара током, возникновение пожара и/или получение серьезных травм. **Храните все указания по технике безопасности и технические требования для того, чтобы было возможно воспользоваться ими в будущем.**

Электрокардиостимулятор

Лица с электронным устройством для сохранения жизни (например, электрокардиостимулятором и т. д.) должны проконсультироваться со своим врачом, прежде чем приближаться к установкам для дуговой сварки, резательным установкам, установкам для сжигания или установкам точечной сварки, чтобы удостовериться в отсутствии влияния на их устройства магнитных полей в сочетании с электрическим током большой силы.

2. Состав устройства и состав упаковки**2.1 Описание устройства (рис. 1/2)**

1. Потенциометр для включения устройства и регулировки сварочного тока
2. Шкала сварочного тока
3. Контрольная лампочка для рабочего режима
4. Контрольная лампа перегрева
5. Быстродействующая муфта положительная
6. Быстродействующая муфта отрицательная
7. Кабель питания
8. Кабель с держателем электродов
9. Кабель с клеммой заземления
10. Ремень для переноски
11. Переключатель режима сварки электродами и вольфрамовым электродом в среде инертного газа (WIG-сварки)

2.2 Состав комплекта устройства

Проверьте комплектность изделия на основании описанного объема поставки.

При обнаружении недостатка компонентов обратитесь в наш сервисный центр или магазин, в котором Вы приобрели устройство, не позднее чем в течение 5-ти рабочих дней после приобретения изделия, предъявив действительную квитанцию о покупке. Обратите внимание на таблицу с указанием гарантийных сроков в документе с информацией о сервисном обслуживании.

- Откройте упаковку и выньте осторожно из упаковки устройство.
- Удалите упаковочный материал, а также приспособления защиты устройства при упаковывании и транспортировке (при наличии).
- Проверьте комплектность устройства.
- Проверьте устройство и принадлежности на наличие возникших при транспортировке повреждений.
- Сохраняйте упаковку по возможности до истечения срока гарантийных обязательств.

Опасность!

Устройство и упаковка не являются детскими игрушками! Запрещено детям играть с пластиковыми пакетами, пленками и мелкими деталями! Опасность заключается в том, что они могут проглотить или погнубить от удушья!

- Сварочный аппарат инверторного типа
- Оригинальное руководство по эксплуатации
- Указания по технике безопасности

3. Использование в соответствии с назначением

Сварочный инвертор подходит для сварки всех стандартных электродов диаметром 1,6–3,2 мм. Благодаря наплечному ремню устройство больше всего подходит для мобильного применения. Сварочный инвертор идеально подходит для выполнения работ по ремонту, техническому обслуживанию или монтажу на дому.

Разрешается использовать устройство только в соответствии с его назначением. Любое другое, отличающееся от этого использование считается не соответствующим назначению. За все возникшие в результате такого использования ущерб или травмы любого вида несет ответственность пользователь и работающий с устройством, а не его изготовитель.

Учтите, что конструкция наших устройств не предназначена для использования их в промышленной, ремесленной или индустриальной области. Мы не несем никакой ответственности по гарантийным обязательствам при использовании устройства в промышленной, ремесленной или индустриальной области, а также в подобной деятельности.

4. Технические данные

EN 60974-1

Европейский стандарт для сварочных аппаратов для ручной сварки электрической дугой с ограниченной длительностью включения.



Однофазный статический преобразователь частоты, трансформатор, выпрямитель



символ для генераторов сварочного тока, предназначенных для сварки в среде с повышенной электрической опасностью.

~ 50 Гц

Переменный ток и расчетное значение частоты [Гц]



Номинальное напряжение холостого хода [В]



Диаметр электрода [мм]



сварочное напряжение [В]



Сварочный ток [А]



Постоянный ток



Вход для подключения к сети; количество фаз, а также символ переменного тока и расчетное значение частоты



Напряжение электросети [В]



Максимальное расчетное значение тока электросети [А]



Действующее значение максимального тока электросети [А]



Символ нисходящей кривой



Ручная сварка электрической дугой со стержневыми электродами в оболочке



WIG-сварка (сварка вольфрамовым электродом в среде инертного газа)



Предохранитель подключения к сети с номинальным значением в амперах



Запрещено хранить и использовать устройство во влажной или сырой среде, а также под дождем.

IP 21 S

Степень защиты

H

Класс изоляции

X

Длительность фазы включения:

Электропитание: 230–240 В, ~ 50 Гц
 Напряжение холостого хода: 85 В
 Потребление мощности 5,5 кВт·А при 130 А
 Предохранитель (А): 16
 Масса ок. 3,9 кг

Сварка со стержневыми электродами в оболочке:

Сварочный ток 20–130 А
 Длительность фазы включения X
 15% 130 А
 60% 65 А
 100% 50 А

WIG-сварка

Сварочный ток 20–150 А
 Длительность фазы включения X
 15% 150 А
 60% 75 А
 100% 60 А

Осторожно!

Остаточные опасности

Даже в том случае, если Вы используете описываемый электрический инструмент в соответствии с предписанием, то и тогда всегда остается место для риска. Ниже приведен список остаточных опасностей, связанных с конструкцией настоящего электрического инструмента:

1. Заболевание легких, в том случае если не используется соответствующий

респиратор.

Опасность!

Описываемый электрический инструмент во время работы создает электромагнитное поле. Это электромагнитное поле при определенных условиях может нарушить работу активных или пассивных медицинских имплантатов. Для того чтобы избежать опасности получения серьезных или смертельных нарушений здоровья мы рекомендуем лицам, имеющим медицинские имплантаты, обратиться за консультацией к врачу или изготовителю медицинского имплантата прежде, чем пользоваться устройством.

5. Перед вводом в эксплуатацию

Убедитесь перед подключением, что данные на типовой табличке соответствуют параметрам сети.

Опасность!

Всегда вынимайте штекер из розетки прежде, чем осуществлять настройки устройства.

Подключение сварочного кабеля (рисунок 3)

Опасность! Осуществляйте работы по подключению сварочного кабеля (8–9) только если штекер устройства вынут из розетки! Подключите сварочный кабель так, как это показано на рисунке 3. Соедините для этого оба штекера держателя электродов (8) и клеммы заземления (9) с соответствующими быстродействующими муфтами (5–6) и зафиксируйте штекеры, повернув их в направлении вращения часовой стрелки. При сварке со стержневыми электродами в оболочке кабель с держателем электродов (8) подключается обычно к положительному полюсу (5), а кабель с клеммой заземления (9) к отрицательному полюсу (6).

Включить-выключить (рисунки 1/2)

Включите устройство, повернув потенциометр (1) по часовой стрелке. Контрольная лампочка рабочего режима (3) начинает светиться. Выключите устройство, повернув потенциометр (1) против часовой стрелки и приведя его в нулевое положение шкалы сварочного тока (2). Контрольная лампочка

рабочего режима (3) гаснет.

Внимание! Прежде чем включать устройство, убедитесь в том, что переключатель режима сварки электродами и WIG-сварки (11) установлен на режим сварки электродами.

Подготовка к сварочным работам

Клемма заземления (9) крепится непосредственно на свариваемую деталь или на подкладку, на которой устанавливается свариваемая деталь.

Внимание! Проследите, чтобы был образован непосредственный контакт со свариваемой деталью. Поэтому избегайте использования лакированных поверхностей и (или) изолирующих материалов. Кабель держателя электродов имеет на конце специальную клемму, которая используется для его закрепления зажимом на электроде.

Всегда используйте защитный сварочный щиток во время сварки. Он защищает глаза от светового излучения электрической дуги, но при этом позволяет четко видеть наплавленный металл (не входит в объем поставки).

6. Обращение с устройством

Сварка

После того как вы обеспечили электрические подключения для электропитания, а также для контура сварочного тока, вам нужно осуществить следующее:

Большинство электродов в оболочке подключаются к положительному полюсу. Однако существуют некоторые виды электродов, которые подключаются к отрицательному полюсу. Руководствуйтесь данными изготовителя касательно типа электрода и правильной полярности. Вставьте непокрытый оболочкой конец электрода в электрододержатель (8) и соедините клемму массы (9) со свариваемой деталью. При этом проследите за наличием плотного электрического контакта.

Включите устройство с помощью переключателя «включено-выключено» и отрегулируйте сварочный ток потенциометром для регулировки сварочного тока (1) в зависимости от используемого электрода. Держите защитный щиток перед лицом и

потрите конец электрода о свариваемую деталь, таким же образом, как при зажигании спички. Это самый лучший способ зажечь электрическую дугу.

Сделайте пробную сварку на пробной детали для того, чтобы проверить, правильно ли выбраны электрод и сила тока.

Диаметр электрода (мм)	Сварочный ток (А)
1,6	40 – 50
2	40 – 80
2,5	60 – 110
3,2	80 – 150

Внимание!

Не ударяйте электродом в свариваемую деталь, так как в результате она может быть повреждена, и это затруднит зажигание электрической дуги.

Как только электрическая дуга зажжется, попробуйте выдерживать определенное расстояние до свариваемой детали, которое соответствует диаметру используемого электрода. Дистанция до детали должна оставаться как можно более постоянной во время проведения сварки. Наклон электрода в рабочем направлении должен составлять 20/30 градусов.

Внимание!

Всегда используйте щипцы для того, чтобы удалить использованные электроды, или для перемещения только что сваренных деталей. Необходимо учесть, что держатель электродов (8) после сварки всегда должен быть отложен в сторону в изолированном состоянии.

Шлак можно удалять со шва только после охлаждения.

Если сварка должна быть продолжена на месте прерывания сварочного шва, то сначала необходимо удалить шлак на месте продолжения шва.

WIG-сварка

Прежде чем приступить к WIG-сварке с использованием устройства, убедитесь в том, что устройство было выключено с помощью переключателя «включено-выключено» (1). Затем переведите переключатель режима сварки электродами и WIG-сварки (11) в

режим WIG-сварки.
Порядок дальнейших действий приведен в руководстве по эксплуатации вашей сварочную горелку для WIG-сварки в сборе.

Внимание!

При использовании больших газовых баллонов необходимо принять меры по предотвращению их опрокидывания.

Защита от перегрева

Сварочный аппарат снабжен устройством защиты от перегрева, которое защищает сварочный трансформатор от повышенной температуры. Если устройство защиты от перегрева сработало, то светится контрольная лампа (4) на устройстве. Дайте сварочному аппарату остыть в течение некоторого времени.

7. Замена кабеля питания электросети

Опасность!

Если будет поврежден кабель питания от электросети этого устройства, то его должен заменить изготовитель устройства, его служба сервиса или другое лицо с подобной квалификацией для того, чтобы избежать опасностей.

8. Очистка, техобслуживание и заказ запасных деталей

Опасность!

Перед всеми работами по очистке необходимо вынуть штекер из розетки электросети.

8.1 Очистка

- Содержите защитные приспособления, вентиляционные щели и корпус двигателя свободными насколько это возможно от пыли и грязи. Протрите устройство чистой ветошью или продуйте сжатым воздухом под низким давлением.
- Мы рекомендуем очищать устройство сразу после каждого использования.
- Регулярно очищайте устройство влажной ветошью с небольшим количеством жидкого мыла. Не используйте средства для очистки или растворы; они могут повредить пластмассовые части

устройства. Следите за тем, чтобы вода не попала вовнутрь устройства. Попадание воды в электрическое устройство повышает опасность получения удара током.

8.2 Техобслуживание

Внутри устройства нет никаких деталей, нуждающихся в техническом уходе.

8.3 Заказ запасных деталей:

При заказе запасных деталей необходимо указать следующие данные;

- Тип устройства
- Номер артикула устройства
- Идентификационный номер устройства
- Номер необходимой запасной детали

Актуальные цены и информация находятся на странице www.isc-gmbh.info

9. Утилизация и вторичное использование

Устройство поставляется в упаковке для предотвращения повреждений при транспортировке. Эта упаковка является сырьем и поэтому может быть использована вновь или направлена на повторную переработку сырья. Устройство и его принадлежности изготовлены из различных материалов, например, металла и пластмасс. Не выбрасывайте дефектные устройства вместе с бытовыми отходами. Для правильной утилизации устройство необходимо сдать в подходящий пункт приема. Если Вы не знаете, где находится пункт приема, уточните это в органах коммунального управления.

10. Хранение

Храните устройство и его принадлежности в темном, сухом и неподверженном воздействию мороза, а также недоступном для детей месте. Оптимальная температура хранения находится между 5 °C и 30 °C. Храните электроинструмент в оригинальной упаковке.

11. Транспортировка

Прежде чем переместить устройство на другое место удалите с него все подключения, после чего Вы можете его перемещать.



Только для стран ЕС

Запрещено выбрасывать электроинструмент в обычный домашний мусор.

Согласно европейской директиве 2012/19/EG об использованных электрических и электронных устройствах и реализации в правовой системе соответствующей страны необходимо использованный электрический инструмент утилизировать отдельно и направлять на вторичную переработку для охраны окружающей среды.

Вторичная переработка - альтернатива обязательной отсылке устройства назад изготовителю: Владелец электрического устройства в случае избавления от собственности обязан, в качестве альтернативы отсылки назад изготовителю, содействовать надлежащей утилизации. Пришедшее в негодность устройство может быть передано в приемный пункт, который осуществит ликвидацию в соответствии с законом страны о цикличном производстве и обращении с мусором. Это не относится к приложенным к пришедшему в негодность оборудованию дополнительным устройствам и вспомогательным средствам, не содержащим электрические части.

Перепечатывание или прочие виды размножения документации и сопроводительных листов продукции фирмы, полностью или частично, разрешено производить только с однозначного разрешения ISC GmbH.

Сохраняется право на технические изменения

Гарантийное свидетельство

Уважаемая покупательница, уважаемый покупатель, наши продукты проходят тщательнейший контроль качества. Если это устройство все же не будет функционировать безупречно, мы просим Вас обратиться в наш сервисный отдел по адресу, указанному в этом гарантийном талоне. Мы также охотно ответим на Ваши вопросы по телефону, номер которого приведен ниже. При предъявлении гарантийных требований действуют следующие условия.

1. Настоящие правила гарантии действуют исключительно в отношении пользователей, т.е. физических лиц, которые не намереваются использовать настоящее изделие в рамках своей профессиональной или другой самостоятельной деятельности. Настоящие правила гарантии регулируют дополнительные условия оказания гарантийных услуг, которые нижеупомянутый производитель обеспечивает покупателям своих новых устройств в дополнение к условиям гарантии в соответствии с законом. Эти гарантийные обязательства не затрагивают Ваши законные гарантийные требования. Наши гарантийные услуги для Вас бесплатны.
2. Гарантийные услуги распространяются только на дефекты нового устройства нижеупомянутого производителя, которое вы приобрели, связанные с недостатком материала или производственным браком, и ограничиваются по нашему выбору устранением таких дефектов устройства или заменой устройства. Учтите, что наши устройства не предназначены для использования в промышленных целях, в ремесленном производстве и на профессиональной основе. Поэтому гарантийный договор считается недействительным, если устройство использовалось в течение гарантийного срока на кустарных, промышленных предприятиях или в ремесленном производстве, а также подвергалось сопоставимой нагрузке.
3. Наша гарантия не распространяется на:
 - повреждения устройства, возникшие в результате несоблюдения руководства по монтажу или неправильного монтажа, несоблюдения руководства по эксплуатации (например, при подключении к сети с неправильным напряжением или родом тока), несоблюдения требований касательно технического обслуживания и требований техники безопасности, воздействия на устройство аномальных условий окружающей среды или недостаточного ухода и технического обслуживания;
 - повреждения устройства, возникшие в результате неправильного или ненадлежащего использования (например, перегрузка устройства или применение не допущенных к использованию насадок или принадлежностей), попадания в устройство посторонних предметов (например, песка, камней или пыли, повреждения при транспортировке), применения силы или внешних воздействий (например, повреждения при падении);
 - повреждения устройства или частей устройства, связанные с износом в связи с эксплуатацией, обычным или другим естественным износом.
4. Гарантийный срок составляет 24 месяца, отсчет начинается со дня покупки устройства. Гарантийные права необходимо предъявлять до истечения срока гарантии в течение двух недель после того как будет обнаружена неисправность. Заявления на гарантийное обслуживание после истечения срока гарантии не принимаются. Ремонт или замена устройства не ведет к продлению гарантийного срока, также при оказании такой услуги отсчет нового гарантийного срока на устройство или возможно установленные детали не начинается заново. Это условие действует также при обращении в местный сервисный отдел.
5. Для предъявления гарантийных требований сообщите о неисправности устройства на сайте www.isc-gmbh.info. Приготовьте квитанцию о покупке или другие доказательства приобретения Вами нового устройства. Оказание гарантийных услуг применительно к устройствам, направленным на рассмотрение без соответствующих доказательств или фирменной таблички, исключается ввиду недостатка данных для идентификации таких устройств. Если наша гарантия распространяется на неисправность устройства, Вы немедленно получите отремонтированное или новое устройство.

Само собой разумеется, мы можем также устранить при оплате затрат неисправности устройства, которые не входят в объем гарантийных услуг или при истечении срока гарантии. Для этого Вам необходимо выслать устройство на адрес нашей службы сервиса.

Что касается быстроизнашивающихся, расходных деталей и недостающих компонентов, мы обращаем внимание на ограничения этой гарантии согласно информации о сервисном обслуживании настоящего руководства по эксплуатации.

Περιεχόμενα

1. Υποδείξεις ασφαλείας
2. Περιγραφή της συσκευής και συμπαραδιδόμενα
3. Σωστή χρήση
4. Τεχνικά χαρακτηριστικά
5. Πριν τη θέση σε λειτουργία
6. Χειρισμός
7. Αντικατάσταση του αγωγού σύνδεσης με το δίκτυο
8. Καθαρισμός, συντήρηση και παραγγελία ανταλλακτικών
9. Διάθεση στα απορρίμματα και επαναχρησιμοποίηση
10. Φύλαξη
11. Μεταφορά



Κίνδυνος! – Πριν τη θέση σε λειτουργία διαβάστε και ακολουθήστε την Οδηγία χρήσης και τις Υποδείξεις ασφαλείας



Προσοχή! Να χρησιμοποιείτε αναπνευστική προστασία. Κατά τη συγκόλληση μπορεί να σχηματιστούν τοξικοί ατμοί. Για το λόγο αυτό να φοράτε κατάλληλη μάσκα για την προστασία της αναπνοής και να φροντίζετε για επαρκή αερισμό.



Προσοχή! Ποτέ μην εργάζεστε χωρίς προστασία ματιών! Κατά τη διάρκεια όλων των εργασιών στις οποίες κινδυνεύει το πρόσωπο και τα μάτια σας να χρησιμοποιείτε ασπίδα συγκόλλησης.



Προσοχή! Να χρησιμοποιείτε ειδικά γάντια για συγκολλήσεις. Κατά τη συγκόλληση εκτινάσσονται ενδεχομένως πυρακτωμένα σωματίδια. Για το λόγο αυτό να προστατεύετε τα χέρια και τους βραχιόνες σας με ειδικά γάντια συγκόλλησης.

Κίνδυνος!

Κατά τη χρήση των συσκευών πρέπει, προς αποφυγή τραυματισμών, να τηρούνται και να λαμβάνονται ορισμένα μέτρα ασφαλείας. Διαβάστε για το λόγο αυτό προσεκτικά τις Οδηγίες χρήσης / Υποδείξεις ασφαλείας. Φυλάξτε τις καλά για να έχετε τις πληροφορίες πάντα στη διάθεσή σας. Εάν παραδώσετε τη συσκευή σε άλλα άτομα, δώστε μαζί και αυτές τις Οδηγίες χρήσης / Υποδείξεις ασφαλείας. Δεν αναλαμβάνουμε καμία ευθύνη για ατυχήματα ή βλάβες που οφείλονται σε μη τήρηση αυτών των Οδηγιών χρήσης και των Υποδείξεων ασφαλείας.

1. Υποδείξεις ασφαλείας

Θα βρείτε τις ανάλογες υποδείξεις ασφαλείας στο επισυναπτόμενο βιβλιάριο!

Κίνδυνος!

Διαβάστε όλες τις Υποδείξεις ασφαλείας και τις Οδηγίες. Εάν δεν ακολουθήσετε τις Υποδείξεις ασφαλείας και τις Οδηγίες δεν αποκλείονται ηλεκτροπληξία, πυρκαγιά και/ή σοβαροί τραυματισμοί. **Φυλάξτε προσεκτικά όλες τις Υποδείξεις ασφαλείας και τις Οδηγίες για το μέλλον.**

Βηματοδότης

Τα άτομα που φορούν ιατρικές ηλεκτρονικές συσκευές (όπως π. χ. βηματοδότες κλπ.) να συμβουλευτούν πρώτα τον γιατρό τους προτού πλησιάσουν σε εγκαταστάσεις βολταϊκού τόξου, κοπής, καύσης καθαρισμού ή τοπικής συγκόλλησης, ώστε να σιγουρευτούν πως τα μαγνητικά πεδία σε συνδυασμό με υψηλά ηλεκτρικά ρεύματα δεν θα επηρεάσουν τις συσκευές τους.

2. Περιγραφή της συσκευής και συμπαραδιδόμενα**2.1 Περιγραφή της συσκευής (Εικ. 1/2)**

1. Ποτενσιόμετρο για την ενεργοποίηση της συσκευής και για ρύθμιση του ρεύματος συγκόλλησης
2. Κλίμακα ρεύματος συγκόλλησης
3. Λυχνία ελέγχου για λειτουργία
4. Λυχνία ελέγχου υπερθέρμανσης
5. Ταχυσύνδεσμος θετικός
6. Ταχυσύνδεσμος αρνητικός
7. Καλώδιο σύνδεσης με το δίκτυο

8. Καλώδιο με στήριγμα ηλεκτροδίου
9. Καλώδιο με κλέμα ουδέτερου
10. Ζώνη μεταφοράς
11. Μεταγωγέας ηλεκτροσυγκόλλησης ηλεκτρόδια/TIG

2.2 Συμπαραδιδόμενα

Βάσει της περιγραφής των συμπαραδιδόμενων παρακαλούμε να ελέγξετε την πληρότητα του προϊόντος. Σε περίπτωση ελλείψεων τμημάτων παρακαλούμε να αποτανθείτε εντός 5 εργάσιμων ημερών από την ημερομηνία αγοράς στο Κέντρο Σέρβις (Service Center) της εταιρείας μας ή στο κατάστημα από το οποίο αγοράσατε τη συσκευή, προσκομίζοντας την ισχύουσα απόδειξη αγοράς. Παρακαλούμε να προσέξετε τον πίνακα εγγύησης στους όρους εγγύησης στο τέλος των οδηγιών.

- Ανοίξτε τη συσκευασία και βγάλτε προσεκτικά τη συσκευή.
- Απομακρύντε τα υλικά συσκευασίας καθώς και τα συστήματα προστασίας της συσκευασίας / μεταφοράς (εάν υπάρχουν).
- Ελέγξτε εάν είναι πλήρες το περιεχόμενο.
- Ελέγξτε τη συσκευή και τα αξεσουάρ για ενδεχόμενες ζημιές από τη μεταφορά.
- Φυλάξτε τη συσκευασία αν γίνεται μέχρι την πάροδο της προθεσμίας της εγγύησης.

Κίνδυνος!

Η συσκευή και τα υλικά συσκευασίας δεν είναι παιχνίδια! Τα παιδιά δεν επιτρέπεται να παίζουν με πλαστικές σακούλες, πλαστικές μεμβράνες και μικροαντικείμενα! Υφίσταται κίνδυνος κατάποσης και ασφυξίας!

- Συσκευή συγκόλλησης με αντιστροφή
- Πρωτότυπες Οδηγίες χρήσης
- Υποδείξεις ασφαλείας

3. Σωστή χρήση

Η συσκευή συγκόλλησης με αντιστροφή είναι κατάλληλη για τη συγκόλληση όλων των κοινών ηλεκτροδίων με διάμετρο 1,6-3,2 mm. Χάρη στη ζώνη η συσκευή είναι ιδιαίτερα κατάλληλη για κινητή χρήση. Η συσκευή συγκόλλησης με αντιστροφή είναι ιδανική για εργασίες επισκευής, συντήρησης ή τοποθέτησης σαν χόμπυ.

Η μηχανή επιτρέπεται να χρησιμοποιηθεί μόνο για τον σκοπό για τον οποίο προορίζεται. Κάθε

πέραν τούτου χρήση δεν ανταποκρίνεται στο σκοπό για τον οποίο προορίζεται. Για βλάβες που οφείλονται σε παρόμοια χρήση ή για τραυματισμούς παντός είδους ευθύνεται ο χρήστης/χειριστής και όχι ο κατασκευαστής.

Παρακαλούμε να προσέξετε πως οι συσκευές μας δεν προορίζονται και δεν έχουν κατασκευαστεί για επαγγελματική, βιοτεχνική ή βιομηχανική χρήση. Δεν αναλαμβάνουμε εγγύηση σε περίπτωση κατά την οποία η συσκευή χρησιμοποιήθηκε σε συνεργεία, βιοτεχνίες ή στη βιομηχανία ή σε εργασίες παρόμοιες με αυτές.

4. Τεχνικά χαρακτηριστικά

EN 60974-1

Ευρωπαϊκό πρότυπο για συσκευές συγκόλλησης για συγκόλληση χειρός με ηλεκτρικό τόξο και περιορισμένη διάρκεια ενεργοποίησης



Μονοφασικός στατικός μετατροπέας συχνότητας-μετασχηματιστής-ανορθωτής



Σύμβολο για πηγές ενέργειας συγκόλλησης, που είναι κατάλληλες για συγκόλληση σε περιβάλλον με αυξημένο ηλεκτρικό κίνδυνο.

~ 50 Hz

Εναλλασσόμενο ρεύμα και τιμή σχεδιασμού της συχνότητας [Hz]

U_0

Ονομαστική τάση λειτουργίας κενού [V]

Ø

Διάμετρος ηλεκτροδίων [mm]

U_2

Τάση συγκόλλησης [V]

I_2

Ρεύμα συγκόλλησης [A]



Συνεχές ρεύμα



Είσοδος δικτύου. Αριθμός φάσεων και σύμβολο εναλλασσόμενου ρεύματος και τιμή σχεδιασμού της συχνότητας

U_1

Τάση δικτύου [V]

$I_1 \max$

Μέγιστη τιμή σχεδιασμού του ρεύματος δικτύου [A]

$I_1 \text{eff}$

Πραγματική τιμή μέγιστου ρεύματος δικτύου [A]



Σύμβολο για πίπτουσα φόρτιση



Συγκόλληση χειρός ηλεκτρικού τόξου με περικαλυμμένα ηλεκτρόδια ράβδους



Συγκόλληση TIG (βολφραμίου-αδρανούς αερίου)



Ασφάλεια με ονομαστική τιμή σε αμπέρ στη σύνδεση δικτύου



Μην αποθηκεύετε και μη χρησιμοποιείτε τη συσκευή σε υγρό περιβάλλον ή στη βροχή

IP 21 S

Είδος προστασίας

H

Κλάση μόνωσης

X

Διάρκεια ενεργοποίησης

Ηλεκτρική σύνδεση: 230-240 V ~ 50 Hz

Λειτουργία ρελαντί 85 V

Απορρόφηση ισχύος 5,5 kVA σε 130 A

Ασφάλεια (A) 16

Βάρος περ. 3,9 kg

Συγκόλληση με περικαλυμμένα ηλεκτρόδια-ράβδους:

Ρεύμα συγκόλλησης:	20 – 130 A
Διάρκεια ενεργοποίησης X	
15%	130 A
60%	65 A
100%	50 A

Συγκόλληση βολφραμίου-αδρανούς αερίου WIG

Ρεύμα συγκόλλησης:	20 – 150 A
Διάρκεια ενεργοποίησης X	
15%	120 A
60%	75 A
100%	60 A

Προσοχή!**Υπολειπόμενοι κίνδυνοι**

Ακόμη και σε περίπτωση σωστής και κανονικής χρήσης αυτού του ηλεκτρικού εργαλείου, υφίστανται πάντα ορισμένοι υπολειπόμενοι κίνδυνοι. Οι ακόλουθοι κίνδυνοι μπορούν να παρουσιαστούν ανάλογα με το είδος κατασκευής και το μεντέλο αυτού του ηλεκτρικού εργαλείου:

1. Βλάβες πνευμόνων, εάν δεν χρησιμοποιηθούν κατάλληλες μάσκες προστασίας από σκόνη.

Κίνδυνος!

Αυτό το ηλεκτρικό εργαλείο δημιουργεί κατά τη λειτουργία ένα ηλεκτρομαγνητικό πεδίο. Αυτό το πεδίο δεν αποκλείεται υπό ορισμένες συνθήκες να εηρεάσει τη λειτουργία, ενεργητικά ή παθητικά ιατρικά εμφυτεύματα. Προς αποφυγή του κινδύνου σοβαρών ή και θανατηφόρων τραυματισμών, συνιστούμε σε άτομα με ιατρικά εμφυτεύματα να συμβουλευθούν τον γιατρό τους και τον κατασκευαστή του ιατρικού εμφυτεύματος, πριν χειριστούν τη μηχανή.

5. Πριν τη θέση σε λειτουργία

Πριν τη σύνδεση σιγουρευτείτε πως τα στοιχεία στην ετικέτα του συμφωνούν με τα στοιχεία του δικτύου.

Κίνδυνος!

Πριν κάνετε ρυθμίσεις στη συσκευή να βγάζετε πάντα το βύσμα από την πρίζα.

Σύνδεση καλωδίων συγκόλλησης (Εικ. 3)

Κίνδυνος! Να εκτελείτε τις εργασίες σύνδεσης

των καλωδίων συγκόλλησης (8/9) μόνο όταν η συσκευή δεν είναι συνδεδεμένη με παροχή ρευματος!

Συνδέστε τα καλώδια συγκόλλησης όπως φαίνεται στην Εικόνα 3. Για το σκοπό αυτό συνδέστε τα δύο βύσματα του στηριγματος των ηλεκτροδίων (8) και την κλέμα του ουδέτερου (9) με τους ανάλογους ταχυσυνδέσμους (5/6) και ασφαλίστε τα βύσματα με δεξιόστροφη περιστροφή.

Κατά την συγκόλληση με επενδυμένα ηλεκτρόδια ράβδους με μανδύα συνδέεται το καλώδιο με το στήριγμα ηλεκτροδίου (8) κανονικά στον θετικό πόλο (5), το καλώδιο με την κλέμα ουδέτερου (9) στον αρνητικό πόλο (6).

Ενεργοποίηση/Απενεργοποίηση (Εικ. 1/2)

Ενεργοποιείτε τη συσκευή στρίβοντας δεξιόστροφα το ποτενσιόμετρο (1). Η λάμπα ελέγχου για τη λειτουργία (3) αρχίζει να ανάβει. Απενεργοποιείτε τη συσκευή στρίβοντας αριστερόστροφα το ποτενσιόμετρο (1) στη θέση μηδέν της κλίμακας ρεύματος συγκόλλησης(2). Η λάμπα ελέγχου για τη λειτουργία (3) αρχίζει να σβήνει.

Ενεργοποίηση/Απενεργοποίηση (Εικ. 2/3)

Ενεργοποιήστε τη συσκευή βάζοντας τον διακόπτη ενεργοποίησης/απενεργοποίησης (11) στη θέση "ON". Η λάμπα ελέγχου για τη λειτουργία (3) αρχίζει να ανάβει. Απενεργοποιήστε τη συσκευή βάζοντας τον διακόπτη ενεργοποίησης/απενεργοποίησης (11) στη θέση "OFF". Η λάμπα ελέγχου για τη λειτουργία (3) αρχίζει να σβήνει.

Προσοχή! Όμως, προτού ενεργοποιήσετε τη συσκευή, σιγουρευτείτε πως ο μεταγωγέας Συγκόλληση με ηλεκτρόδια/TIG (11) έχει ρυθμιστεί στη θέση για συγκόλληση ηλεκτροδίων.

Προετοιμασία συγκόλλησης

Η κλέμα γείωσης (9) στερεώνεται απευθείας στο τμήμα συγκόλλησης ή στην επιφάνεια στην οποία βρίσκεται το τμήμα που θα συγκολληθεί. Προσοχή, να φροντίσετε να υπάρχει άμεση επαφή με το τμήμα που θα συγκολληθεί. Να αποφεύγετε λοιπόν βερνικωμένες επιφάνειες και / ή υλικά μόνωσης. Το καλώδιο του στηριγματος του ηλεκτροδίου στην άκρη της ειδικής κλέμας που προορίζεται για την στέρωση του ηλεκτροδίου.

Να χρησιμοποιείτε καθ' όλη τη διάρκεια της συγκόλλησης την ασπίδα συγκόλλησης. Η ασπίδα συγκόλλησης προστατεύει τα μάτια από την ακτινοβολία του ηλεκτρικού τόξου και παρ' όλα αυτά δεν εμποδίζει την ορατότητα και την παρακολούθηση του συγκολλούμενου αντικείμενου (δεν συμπαραδίδεται).

6. Χειρισμός

Συγκόλληση

Αφού κάνατε όλες τις ηλεκτρικές συνδέσεις για την τροφοδοσία ρεύματος καθώς και για το κύκλωμα συγκόλλησης, μπορείτε να συνεχίσετε ως ακολούθως:

Τα περισσότερα ηλεκτρόδια με περικάλυψη συνδέονται στον θετικό πόλο. Υπάρχουν όμως και ορισμένα είδη ηλεκτροδίων που συνδέονται στον αρνητικό πόλο. Ακολουθήστε τις υποδείξεις του κατασκευαστή για το είδος των ηλεκτροδίων και της σωστή σύνδεση στους πόλους.

Εισάγετε το μη επικαλυμμένο άκρο του ηλεκτροδίου στο στήριγμα του ηλεκτροδίου (8) και συνδέστε την κλέμα γείωσης (9) με το αντικείμενο συγκόλλησης. Να προσέχετε πάντα να υπάρχει καλή ηλεκτρική επαφή.

Ενεργοποιήστε τη συσκευή με τον διακόπτη ενεργοποίησης/απενεργοποίησης και ρυθμίστε το ρεύμα συγκόλλησης με τον τροχό ρύθμισης (1). ανάλογα με το ηλεκτρόδιο που θα χρησιμοποιηθεί. Να κρατάτε την ασπίδα συγκόλλησης μπροστά στο πρόσωπο και να τρίβετε τη μύτη του ηλεκτροδίου στο συγκολλούμενο τμήμα κάνοντας μία κίνηση σαν να ανάβετε ένα σπύρτο. Αυτή είναι μία μέθοδος για την ανάφλεξη ηλεκτρικού τόξου.

Δοκιμάστε σε ένα δοκιμαστικό κομμάτι, εάν επιλέξατε το σωστό ηλεκτρόδιο και τη σωστή ισχύ ου ρεύματος.

Ηλεκτρόδιο Ø (mm)	Ρεύμα συγκόλλησης (A)
1,6	40 – 50
2	40 – 80
2,5	60 – 110
3,2	80 – 150

Προσοχή!

Μην ακουμπάτε σύντομα το ηλεκτρόδιο πάνω στο κατεργαζόμενο αντικείμενο, για να μην καταστραφεί και να μην δυσκολευτεί η ανάφλεξη του ηλεκτρικού τόξου. Αμέσως μετά την ανάφλεξη του ηλεκτρικού τόξου, προσπαθήστε να τηρήσετε απόσταση από το κατεργαζόμενο αντικείμενο που αντιστοιχεί στη χρησιμοποιούμενη διάμετρο ηλεκτροδίου. Συνιστάται η διατήρηση σταθερής απόστασης κατά τη διάρκεια της συγκόλλησης. Η κλίση του ηλεκτροδίου να ανέρχεται σε 20/30 μοίρες προς την κατεύθυνση εργασίας.

Προσοχή!

Να χρησιμοποιείτε πάντα μία πένσα για να απομακρύνετε μεταχειρισμένα ηλεκτρόδια ή να κινήσετε φρεσκοσυγκολλημένα κομμάτια. Να προσέχετε, όταν τελειώνετε τη συγκόλληση να ακουμπάτε το στήριγμα του ηλεκτροδίου (8) πάντα μονωμένο.

Η σκωρία επιτρέπεται να απομακρυνθεί από τη ραφή μόνο αφού κρυώσει.

Εάν συνεχιστεί μία συγκόλληση σε διακεκομμένη ραφή συγκόλλησης, πρέπει πρώτα να αφαιρεθεί η σκωρία στο σημείο συγκόλλησης.

Συγκόλληση βολφραμίου-αδρανούς αερίου TIG

Προτού αρχίσετε την εργασία με τη συσκευή TIG (βολφραμίου-αδρανούς αερίου) σιγουρευτείτε πως η συσκευή απενεργοποιήθηκε με τον διακόπτη ενεργοποίησης/απενεργοποίησης (1). Βάλτε κατόπιν τον μεταγωγέα συγκόλλησης ηλεκτροδίου/TIG (11) στη θέση συγκόλλησης TIG.

Για την επακόλουθη διαδικασία διαβάστε τις οδηγίες του σετ σας για συγκόλληση TIG.

Προσοχή!

Σε περίπτωση χρήσης μεγαλύτερων φιάλων αερίου, πρέπει να ασφαλιστούν κατά ενδεχόμενης πτώσης!

Ασφάλεια υπερθέρμανσης

Η συσκευή συγκόλλησης είναι εξοπλισμένη με προστασία κατά υπερθέρμανσης που προστατεύει τον μετασχηματιστή συγκόλλησης από υπερθέρμανση. Εάν αποκριθεί το σύστημα προστασίας από υπερθέρμανση, ανάβει η λυχνία ελέγχου (4) στη συσκευή σας. Αφήστε τη συσκευή συγκόλλησης να κρυώσει για λίγο χρονικό διάστημα.

7. Αντικατάσταση του αγωγού σύνδεσης με το δίκτυο

Κίνδυνος!

Εάν πάθει βλάβη το καλώδιο σύνδεσης της συσκευής με το δίκτυο, πρέπει προς αποφυγή κινδύνου, να αντικατασταθεί από τον κατασκευαστή ή το τμήμα του εξυπηρέτησης πελατών ή από παρόμοια εξειδικευμένο πρόσωπο.

8. Καθαρισμός, συντήρηση και παραγγελία ανταλλακτικών

Κίνδυνος!

Πριν από όλες τις εργασίες τοποθέτησης να βγάξετε το φιλ από την πρίζα

8.1 Καθαρισμός

- Να κρατάτε όσο πιο ελεύθερα από σκόνη και ακαθαρσίες γίνεται τα συστήματα προστασίας, τις σχισμές εξαερισμού και το κέλυφος του μοτέρ. Σκουπίζετε τη συσκευή με ένα καθαρό πανί, ή καθαρίστε το με πεπαισμένο αέρα σε χαμηλή πίεση.
- Συνιστούμε να καθαρίζετε τη συσκευή αμέσως μετά από κάθε χρήση.
- Να καθαρίζετε τη συσκευή τακτικά με ένα νωπό πανί και λίγο μαλακό σαπούνι. Μη χρησιμοποιείτε καθαριστικά ή διαλύτες, γιατί δεν αποκλείεται να καταστρέψουν την επιφάνεια της συσκευής. Προσέξτε να μην περάσει νερό στο εσωτερικό της συσκευής. Η διεύθυνση νερού σε ηλεκτρική συσκευή αυξάνει τον κίνδυνο ηλεκτροπληξίας.

8.2 Συντήρηση

Στο εσωτερικό της συσκευής δεν υπάρχουν εξαρτήματα που χρειάζονται συντήρηση.

8.3 Παραγγελία ανταλλακτικών:

Κατά την παραγγελία ανταλλακτικών να αναφέρετε τα εξής:

- Τύπος της συσκευής
- Αριθμός είδους της συσκευής
- Αριθμός ταύτισης της συσκευής
- Αριθμός ανταλλακτικού

Θα βρείτε τις ισχύουσες τιμές και πληροφορίες στην ιστοσελίδα www.isc-gmbh.info

9. Διάθεση στα απορρίμματα και επαναχρησιμοποίηση

Η συσκευή βρίσκεται σε μία συσκευασία προς αποφυγή ζημιών κατά τη μεταφορά. Αυτή η συσκευασία αποτελείται από πρώτες ύλες και έτσι μπορεί να επαναχρησιμοποιηθεί ή να ανακυκλωθεί. Η συσκευή και τα εξαρτήματά της αποτελούνται από διάφορα υλικά, όπως π.χ. μέταλλο και πλαστικά υλικά. Δεν επιτρέπεται η απόρριψη ελαττωματικών συσκευών στα οικιακά απορρίμματα. Σωστή απόρριψη είναι η παράδοση σε κατάλληλα κέντρα συλλογής μεταχειρισμένων συσκευών. Εάν δεν γνωρίζετε πού βρίσκεται παρόμοιο κέντρο συλλογής μεταχειρισμένων συσκευών, ρωτήστε στη διοίκηση της κοινότητάς σας.

10. Φύλαξη

Να διατηρείτε τη συσκευή και ταξερσουάρ της σε σκοτεινό, στεγνό χώρο, χωρίς παγετό, και μακριά από παιδιά. Η ιδανική θερμοκρασία αποθήκευσης είναι μεταξύ 5 και 30 °C. Να φυλάξετε την ηλεκτρική σας συσκευή στην πρωτότυπη συσκευασία της.

11. Μεταφορά

Πριν μεταφέρετε τη συσκευή σε άλλο μέρος, αφαιρέστε πρώτα τις συνδέσεις, ακολουθώντας η συσκευή είναι ελεύθερη για τη μεταφορά.



Μόνο για κράτη-μέλη της Ε.Ε.

Μη πετάτε τις ηλεκτρικές συσκευές στα οικιακά απορρίμματα!

Σύμφωνα με την ευρωπαϊκή Οδηγία 2012/19/ΕΚ για απόβλητα ειδών ηλεκτρικού και ηλεκτρονικού εξοπλισμού και την ενσωμάτωσή της σε εθνικό δίκαιο, πρέπει η παλιάς ηλεκτρικές συσκευές να συγκεντρώνονται και να παραδίδονται για ανακύκλωση φιλική για το περιβάλλον.

Εναλλακτική λύση ανακύκλωσης αντί για επιστροφή

Ο ιδιοκτήτης της ηλεκτρικής συσκευής υποχρεούται αντί της επιστροφής να συμβάλει στη σωστή ανακύκλωση σε περίπτωση που δεν συνεχίζει να χρησιμοποιεί τη συσκευή. Η παλιά συσκευή μπορεί να παραχωρηθεί σε κέντρο επιστροφής ηλεκτρικών συσκευών με την έννοια των εθνικών νόμων ανακύκλωσης και διαχείρισης αποβλήτων. Δεν συμπεριλαμβάνονται τα τμήματα παλιών συσκευών και τα βοηθητικά στοιχεία χωρίς ηλεκτρικά εξαρτήματα.

Η ανατύπωση ή οποιασδήποτε άλλης μορφής αναπαραγωγή της τεκμηρίωσης ή άλλων δικαιολογητικών που αναφέρονται στα προϊόντα, ακόμη και αποσπασματικά, επιτρέπεται μόνο με ρητή συγκατάθεση της iSC GmbH.

Με επιφύλαξη τεχνικών τροποποιήσεων

Εγγύηση

Αξιότιμη πελάτσια, αξιότιμε πελάτη,

τα προϊόντα μας υπόκεινται σε αυστηρό έλεγχο ποιότητας. Εάν η συσκευή αυτή παρ'όλα αυτά κάποτε δεν λειτουργήσει άψογα, λυπούμαστε πολύ και σας παρακαλούμε να αποτανθείτε προς το τμήμα μας εξυπηρέτησης πελατών στην διεύθυνση που αναφέρεται στην κάρτα αυτή. Ευχαρίστως είμαστε και τηλεφωνικά στη διάθεσή σας στον αριθμό σέρβις που αναφέρεται στην κάρτα εγγύησης. Για την αξίωση της εγγύησης ισχύουν τα εξής:

1. Αυτοί οι όροι εγγύησης ισχύουν μόνο για καταναλωτές, δηλ. για φυσικά πρόσωπα που δεν χρησιμοποιούν το προϊόν αυτό ούτε για επαγγελματικούς σκοπούς ούτε για άλλη ανεξάρτητη απασχόληση. Αυτοί οι όροι εγγύησης ρυθμίζουν πρόσθετες παροχές εγγύησης που υπόσχεται ο πιο κάτω κατασκευαστής πέραν της νόμιμης εγγύησης στους αγοραστές των νέων συσκευών του. Δεν τίθονται από την εγγύηση αυτή οι νόμιμες αξιώσεις σας εγγύησης. Η εγγύησή μας σας παρέχεται δωρεάν.
2. Η εγγύηση επεκτείνεται αποκλειστικά και μόνο σε ελαττώματα σε μία συσκευή του πιο κάτω κατασκευαστή και που αφορούν ελαττώματα υλικού ή κατασκευής και περιορίζεται από την κρίση μας στην αποκατάσταση αυτών των ελαττωμάτων της συσκευής ή στην αντικατάστασή της. Παρακαλούμε να προσέξετε πως οι συσκευές μας δεν προορίζονται για επαγγελματική, βιοτεχνική ή βιομηχανική χρήση. Για το λόγο αυτό δεν συνάπτεται σύμβαση εγγύησης σε περίπτωση κατά την οποία η συσκευή χρησιμοποιήθηκε κατά τη διάρκεια της εγγύησης σε βιομηχανικές ή βιοτεχνικές επιχειρήσεις ή εάν εκτέθηκε σε παρόμοια εντατική χρήση.
3. Από την εγγύησή μας εξαιρούνται τα εξής:
 - Βλάβες της συσκευής που οφείλονται σε μη τήρηση των οδηγιών συναρμολόγησης ή σε όχι σωστή εγκατάσταση, μη τήρηση των οδηγιών χρήσης (όπως π.χ. σύνδεση σε εσφαλμένη τάση ή σε λάθος είδος ρεύματος) ή σε μη τήρηση των όρων συντήρησης και ασφαλείας ή σε περίπτωση έκθεσης της συσκευής σε ασυνήθιστες καιρικές συνθήκες ή σε έλλειψη φροντίδας και συντήρησης.
 - Βλάβες της συσκευής που οφείλονται σε καταχρηστική ή εσφαλμένη χρήση (όπως π.χ. υπερφόρτωση της συσκευής ή χρήση μη εγκεκριμένων εργαλείων ή αξεσουάρ), σε είσοδο ξένων αντικειμένων στη συσκευή (όπως π.χ. άμμος, πέτρες ή σκόνη, βλάβες μεταφοράς), άσκηση βίας ή ξένη επέμβαση (όπως π. χ. βλάβη από πτώση).
 - Βλάβες της συσκευής ή τμημάτων της συσκευής που οφείλονται σε συνήθη ή φυσική φθορά.
4. Η διάρκεια της εγγύησης ανέρχεται σε 24 μήνες και αρχίζει από την ημερομηνία της αγοράς της συσκευής. Οι αξιώσεις εγγύησης πρέπει να εγερθούν πριν τη λήξη της διάρκειας της εγγύησης εντός δύο εβδομάδων από την διαπίστωση του ελαττώματος. Αποκλείονται αξιώσεις εγγύησης μετά την πάροδο της διάρκειας της εγγύησης. Η επισκευή ή η αντικατάσταση δεν συνεπάγεται την επέκταση της διάρκειας της εγγύησης ούτε την νέα έναρξη της διάρκειας της εγγύησης για τη συσκευή ή για ενδεχομένως χρησιμοποιηθέντα νέα ανταλλακτικά. Αυτό ισχύει και στην περίπτωση σέρβις επί τόπου.
5. Για την αξίωση της εγγύησης παρακαλούμε να δηλώσετε την ελαττωματική σας συσκευή στο: www.isc-gmbh.info. Να έχετε μαζί σας την απόδειξη της νέας συσκευής. Οι συσκευές που αποστέλλονται χωρίς αποδείξεις και χωρίς πινακίδα στοιχείων, αποκλείονται από την εγγύηση λόγω μη δυνατότητας ταξινόμησης. Εάν το ελάττωμα καλύπτεται από την εγγύηση, θα σας επιστραφεί αμέσως είτε η επισκευασμένη συσκευή είτε μία καινούργια συσκευή.

Ευχαρίστως επισκευάζουμε ελαττώματα της συσκευής έναντι πληρωμής, εάν τα ελαττώματα αυτά δεν καλύπτονται από την εγγύηση. Για το σκοπό αυτό παρακαλούμε να στείλετε τη συσκευή στη διεύθυνση του σέρβις μας.

Για αναλώσιμα και σε περίπτωση που λείπουν εξαρτήματα παραπέμπουμε στους περιορισμούς αυτής της εγγύησης σύμφωνα με τους πληροφορίες σέρβις αυτών των οδηγιών χρήσης.

Cuprins

1. Indicații de siguranță
2. Descrierea aparatului și cuprinsul livrării
3. Utilizarea conform scopului
4. Date tehnice
5. Înainte de punerea în funcțiune
6. Operare
7. Schimbarea cablului de racord la rețea
8. Curățirea, întreținerea și comanda pieselor de schimb
9. Eliminarea și reciclarea
10. Lagăr
11. Transportul



Pericol! – Citiți manualul de utilizare pentru a reduce riscul producerii unui accident



Atenție! Purtați mască de protecție respiratorie. În timpul sudării se pot produce aburi toxici. Purtați mască de protecție respiratorie corespunzătoare și asigurați o aerisire suficientă.



Atenție! Nu lucrați niciodată fără ochelari de protecție! Purtați mască de sudură la toate lucrările, la care fața și ochii sunt periclitați.



Atenție! Purtați mănuși speciale pentru sudori. În timpul sudării pot zbura particule incandescente. Protejați din acest motiv mâinile și brațele cu mănuși speciale pentru sudori.

Pericol!

La utilizarea aparatelor trebuie respectate câteva măsuri de siguranță, pentru a evita accidentele și daunele. De aceea, citiți cu grijă instrucțiunile de utilizare/indicațiile de siguranță. Păstrați aceste materiale în bune condiții, pentru ca aceste informații să fie disponibile în orice moment. Dacă predați aparatul altor persoane, înmânați-le și aceste instrucțiuni de utilizare /indicații de siguranță. Nu ne asumăm nici o răspundere pentru accidente sau daune care rezultă din nerespectarea acestor instrucțiuni de utilizare și a indicațiilor de siguranță.

1. Indicații de siguranță

Indicațiile de siguranță corespunzătoare le găsiți în broșura anexată!

Pericol!**Citiți indicațiile de siguranță și îndrumările.**

Nerespectarea indicațiilor de siguranță și a îndrumărilor poate avea ca urmare electrocutare, incendiu și/sau răni grave. **Păstrați pentru viitor toate indicațiile de siguranță și îndrumările.**

Stimulatoare cardiace

Persoane purtătoare de aparate cardiace (de ex. stimulatoare cardiace etc.), trebuie să consulte un medic înainte de a se apropia de instalații de sudură cu arc electric, de tăiere, de ardere sau se sudură prin puncte, pentru a se asigura, că nu există influențe ale câmpurilor magnetice în legătură cu curenții electrici înalți asupra acestor aparate.

2. Descrierea aparatului și cuprinsul livrării**2.1 Descrierea aparatului (Fig. 1/2)**

1. Potențiomtru pentru pornirea aparatului și reglarea curentului de sudură
2. Scală pentru curentul de sudură
3. Lampă de control pentru funcționare
4. Lampă de control pentru supraîncălzire
5. Cuplaj rapid pozitiv
6. Cuplaj rapid negativ
7. Cablu de alimentare
8. Cablu cu suport pentru electrozi
9. Cablu de masă cu clemă
10. Curea de transport
11. Comutator pentru sudură cu electrozi / sudură

WIG**2.2 Cuprinsul livrării**

Vă rugăm să verificați integralitatea articolului în baza cuprinsului livrării descris. În cazul în care lipsesc piese, vă rugăm să vă adresați în interval de maxim 5 zile lucrătoare de la cumpărarea articolului la centrul nostru de service sau la magazinul la care ați achiziționat aparatul, prezentați în acest caz un bon de cumpărare valabil. Vă rugăm să țineți cont de tabelul de garanție cuprins în informațiile de service din capătul instrucțiunilor de utilizare.

- Deschideți ambalajul și scoateți aparatul cu grijă.
- Îndepărtați ambalajul, precum și siguranțele de ambalare și de transport (dacă există).
- Verificați dacă livrarea este completă.
- Controlați aparatul și accesoriile dacă nu prezintă pagube de transport.
- Păstrați ambalajul după posibilitate, până la expirarea duratei de garanție.

Pericol!

Aparatul și ambalajul nu sunt jucării pentru copii! Copiii le este interzis să se joace cu pungi din material plastic, folii și piese mici! Există pericolul de înghițire și sufocare!

- Aparat de sudură tip inverter
- Instrucțiuni de utilizare originale
- Indicații de siguranță

3. Utilizarea conform scopului

Aparatul de sudură tip inverter se pretează la sudarea cu toate tipurile de electrozi disponibili în comerț cu un diametru de 1,6/3,2 mm. Datorită curelei de transport, aparatul se pretează foarte bine pentru utilizarea mobilă. Aparatul de sudură tip inverter este ideal pentru lucrări de reparații, întreținere sau de montaj în domeniul privat.

Aparatul poate fi utilizat numai în conformitate cu scopul pentru care a fost creat. Orice utilizare care depășește acest domeniu este considerată neconformă. Pentru eventualele daune sau accidente de orice tip rezultate ca urmare a utilizării neconforme a aparatului răspunde utilizatorul/ operatorul și nu producătorul.

Vă rugăm să țineți de asemenea cont de faptul că

aparatele noastre nu sunt construite pentru utilizare în scopuri meșteșugărești sau industriale. Nu ne asumăm nicio răspundere pentru eventualele probleme survenite ca urmare a utilizării aparatului în întreprinderi lucrative, meșteșugărești sau industriale precum și în alte activități similare.

4. Date tehnice

EN 60974-1

Norma europeană pentru aparate de sudură pentru sudare manuală cu arc electric, cu durată de conectare limitată.



Traductor de frecvență-transformator- redresor monofazat static



Simbol pentru surse de curent pentru sudură, adecvate pentru sudarea în zone cu pericol de natură electrică ridicat.

~ 50 Hz

Curent alternativ și valoarea frecvenței [Hz]

U_0

Tensiune nominală de mers în gol [V]

\emptyset

Diametrul electrozilor [mm]

U_2

Tensiune de sudură [V]

I_2

Curent de sudură [A]



Curent continuu



Alimentare rețea; numărul fazelor, precum și simbol pentru curent alternativ și valoarea frecvenței

U_1

Tensiune de alimentare [V]

I_{1max}

Valoare maximă a tensiunii în rețea [A]

I_{1eff}

Valoare maximă efectivă a tensiunii în rețea [A]



Simbol al unei curbe caracteristice în cădere



Sudură manuală cu arc de sudură cu electrozi tip bară înveliți



Sudură WIG (Wolfram-Inert-Gas)



Siguranță din rețeaua de curent, cu valoare nominală exprimată în amperi



Nu depozitați sau utilizați aparatul în medii umede sau ude sau în ploaie

IP 21 S

Grad de protecție

H

Clasă de izolare

X

Durată de conectare

Tensiune de alimentare: 230-240 V ~ 50 Hz

Tensiune la mers în gol 85 V

Consum de putere 5,5 kVA la 130 A

Siguranță (A) 16

Greutate: cca. 3,9 kg

Sudare cu electrozi tip bară înveliți:

Curent de sudură 20 – 130 A

Durată de conectare X

15% 130 A

60% 65 A

100% 50 A

Sudură WIG

Curent de sudură	20 – 150 A
Durată de conectare X	
15%	150 A
60%	75 A
100%	60 A

Atenție!**Riscuri reziduale**

Riscurile reziduale nu pot fi eliminate complet, chiar dacă manipulați această sculă electrică în mod regulamentar. Următoarele pericole pot apărea, dependente de tipul constructiv și execuția acestei scule electrice:

1. Afecțiuni pulmonare, în cazul în care nu se poartă mască de protecție împotriva prafului adecvată.

Pericol!

Această sculă electrică generează în timpul funcționării un câmp electromagnetic. În anumite condiții, acest câmp poate influența implanturi medicale active sau pasive. Pentru reducerea pericolului unor vătămări grave sau chiar mortale, recomandăm persoanelor cu implanturi medicale, să consulte medicul și producătorul implantului medical, înainte de utilizarea aparatului.

5. Înainte de punerea în funcțiune

Înainte de racordarea la rețeaua electrică asigurați-vă că datele de pe plăcuța de identificare a mașinii corespund cu cele ale rețelei.

Avertisment!

Scoateți întotdeauna ștecherul din priză înainte a executa reglaje la mașină.

Racordarea cablurilor de sudură (Fig. 3)

Pericol! Executați lucrările de racordare a cablurilor de sudură (8/9) numai atunci când aparatul nu este racordat la rețea.

Racordați cablurile de sudură așa cum este indicat în figura 3. Pentru aceasta îmbinați cele două ștechere ale suportului electrozilor (8) și clemei de masă (9), cu cuplajele rapide corespunzătoare (5/6) și fixați-le prin rotirea în sens orar.

La sudarea cu electrozi tip bară înveliți se racordează în mod normal cablul cu suportul electrozilor (8) la polul plus (5) și cablul de masă cu clemă (9) la polul minus (6).

Pornirea / oprirea (Figura 1/2)

Porniți aparatul prin rotirea potențiometrului (1) în sens orar. Lampa de control pentru funcționare (3) se aprinde. Opriți aparatul prin rotirea potențiometrului (1) în sens antiorar în poziția zero a scalei pentru curentul de sudură (2). Lampa de control pentru funcționare (3) se stinge.

Atenție! Înainte de pornirea aparatului, asigurați-vă că comutatorul pentru sudură cu electrozi / sudură WIG (11) se află în poziția pentru sudură cu electrozi.

Pregătiri pentru sudură

Clema de masă (9) se fixează direct pe piesa de sudat sau pe suportul pe care este așezată piesa de sudat. Fiți atenți să existe un contact direct cu piesa de sudat. Din acest motiv, evitați suprafețele lăcuite și / sau materiale izolatoare. Capătul cablului suportului electrozilor este prevăzut cu o clemă specială, care servește la fixarea electrozilor.

Utilizați întotdeauna masca de protecție în timpul sudării. Aceasta protejează ochii de lumina arcului electric și permite în același timp privirea directă pe piesa de sudat (nu este cuprinsă în livrare).

6. Operare**Sudarea**

După ce ați realizat toate racordurile electrice pentru alimentarea cu curent precum și pentru circuitul de curent de sudură, puteți proceda după cum urmează:

Majoritatea electrozilor înveliți se racordează la polul pozitiv. Există însă și unele tipuri de electrozi care se racordează la polul negativ. Urmați indicațiile producătorului referitoare la tipul de electrozi și polaritatea corectă.

Introduceți capătul neînvelit al electrodului în suportul pentru electrozi (8) și racordați clema de masă (9) la piesa de sudat. Aveți grijă să existe un contact electric corespunzător.

Porniți aparatul și reglați curentul de sudură cu ajutorul potențiometrului pentru reglarea curentului de sudură (1). Reglajul se face în funcție de electrodul care urmează să fie utilizat.

Țineți masca de protecție în fața ochilor și frecăți vârful electrodului pe piesa de sudat, astfel încât să executați o mișcare similară cu cea la aprinderea unui chibrit. Aceasta este cea mai bună

metodă de a iniția arcul electric.
 Testați pe o piesă de probă, dacă ați ales electro-
 dul potrivit și puterea nominală adecvată.

Electrod Ø (mm)	Curent de sudură (A)
1,6	40 – 50
2	40 – 80
2,5	60 – 110
3,2	80 – 150

Atenție!

Nu atingeți piesa de sudat cu electrodul, aceasta ar putea fi deteriorată și poate îngreuna inițierea arcului electric. Odată ce arcul electric a fost inițiat, încercați să mențineți față de piesa de sudat o distanță care corespunde diametrului electrodului utilizat. Această distanță trebuie să rămână pe cât posibil constantă în timpul sudării. Înclinarea electrodului în direcția de lucru trebuie să fie de 20/30 grade.

Atenție!

Folosiți întotdeauna un clește pentru îndepărtarea electrozilor uzați sau pentru deplasarea pieselor abia sudate. Țineți cont ca suportul electrozilor (8) să fie așezat după sudare întotdeauna pe o suprafață izolată.

Zgura se va îndepărta abia după răcirea cusăturii sudate.

Dacă continuați sudarea la o cusătură sudată întreruptă, trebuie îndepărtată întâi zgura de la locul de pornire.

Sudură WIG

Înainte de începerea sudurii WIG cu acest aparat, asigurați-vă că acesta a fost oprit cu întrerupătorul pornire/oprire (1). Apoi reglați comutatorul pentru sudură cu electrozi / sudură WIG (11) în poziția sudare WIG.

Indicațiile referitoare la modul de lucru în continuare le puteți citi în instrucțiunile setului dvs. de sudare autogenă WIG.

Atenție!

În cazul utilizării unor butelii cu gaz mai mari, acestea trebuie asigurate împotriva răsturnării!

Protecția împotriva supraîncălzirii

Aparatul de sudură este dotat cu o protecție împotriva supraîncălzirii, care împiedică transformatorul de sudură să se supraîncălzească. În cazul în care această protecție se activează, lampa de control (4) a aparatului de sudură se aprinde. Lăsați atunci aparatul să se răcească un timp.

7. Schimbarea cablului de racord la rețea

Pericol!

În cazul deteriorării cablului de racord la rețea a acestui aparat, pentru a evita pericolele acesta trebuie înlocuit de către producător sau un scervic-client sau de o persoană cu calificare similară.

8. Curățirea, întreținerea și comanda pieselor de schimb

Pericol!

Înainte de toate lucrările de curățire scoateți ștecherul din priză.

8.1 Curățarea

- Păstrați cât mai curat posibil dispozitivele de protecție, șlițurile de aerisire și carcasa motorului. Ștergeți aparatul cu o cârpă curată sau curățați-l cu aer comprimat la o presiune mică.
- Recomandăm curățarea aparatului imediat după fiecare utilizare.
- Curățați aparatul cu regularitate cu o cârpă umedă și puțin săpun. Nu folosiți detergenți sau solvenți pentru curățare; acestea ar putea ataca părțile din material plastic ale aparatului. Fiți atenți să nu intre apă în interiorul aparatului. Pătrunderea apei în aparatul electric mărește riscul de electrocutare.

8.2 Periile de cărbune

În cazul formării excesive a scânteilor periile de cărbune se vor verifica de către un electrician specializat.

Pericol! Periile de cărbune au voie să fie schimbate numai de către un electrician specializat.

8.3 Întreținere

În interiorul aparatului nu se găsesc piese care necesită întreținere curentă.

8.4 Comanda pieselor de schimb:

La comanda pieselor de schimb trebuie comunicate următoarele informații;

- Tipul aparatului
- Numărul articolului aparatului
- Numărul de identificare al aparatului
- Numărul de piesă de schimb al piesei de schimb necesare

Informații și prețuri actuale găsiți la adresa www.isc-gmbh.info

9. Eliminarea și reciclarea

Aparatul se află într-un ambalaj pentru a împiedica pagubele de transport. Acest ambalaj este o materie primă și este astfel re folosibil sau poate fi readus în circuitul de revalorificare a materiilor prime. Aparatul și piesele sale auxiliare sunt construite din diferite materiale, cum ar fi de exemplu metal sau material plastic. Aparatele electrice nu se vor arunca la gunoiul menajer. Pentru salubritatea corespunzătoare, aparatul se va preda la un centru de colectare. Dacă nu aveți cunoștință unde se află un centru de colectare, informați-vă în acest sens la administrația comunală.

10. Lagăr

Depozitați aparatul și accesoriile acestuia la loc întunecos, uscat și ferit de îngheț, precum și inaccesibil copiilor. Temperatura de depozitare optimă este între 5 și 30 °C. Păstrați aparatul electric în ambalajul original.

11. Transportul

Înainte de transportarea aparatului în alt loc, îndepărtați întâi toate racordurile; apoi aparatul poate fi transportat.



Numai pentru țări ale UE

Nu aruncați aparatele electrice la gunoiul menajer!

Conform directivei europene 2012/19/CE cu privire la aparatele electrice și electronice vechi și punerea în aplicare în legislația națională, aparatele electrice uzate trebuie colectate separat și supuse unui ciclu de reciclare ecologic.

Alternativă de reciclare la apelul de trimitere înapoi:

Alternativ returnării, proprietarul aparatului electric este obligat să participe la o valorificare corectă a acestuia, în cazul renunțării asupra proprietății aparatului. Aparatul vechi poate fi predat în acest sens unui centru de colectare, care execută o îndepărtare conform legilor naționale referitoare la reciclare și deșeuri. Nu sunt afectate accesoriile atașate aparatelor vechi și materiale auxiliare fără componente electrice.

Retipărirea sau orice altă multiplicare a documentației și documentelor însoțitoare ale produselor, chiar și parțial, este permisă numai cu acordul în mod expres a firmei iSC GmbH.

Ne rezervăm dreptul pentru modificări de ordin tehnic

Certificat de garanție

Stimată clientă, stimate client,
produsele noastre sunt supuse unui control de calitate riguros. Dacă totuși vreodată acest aparat nu va funcționa ireproșabil, ne pare foarte rău și vă rugăm să vă adresați centrului nostru service, la adresa indicată la finalul acestui certificat de garanție. Bineînțeles că vă stăm și la telefon cu plăcere la dispoziție, la numerele de service menționate. Pentru revendicarea pretențiilor de garanție trebuie ținut cont de următoarele:

1. Aceste instrucțiuni de garanție se adresează exclusiv consumatorilor, deci persoanelor fizice, care nu doresc să utilizeze acest produs în cadrul unor activități lucrative sau pentru activități profesionale independente. Aceste instrucțiuni de garanție reglementează prestațiile de garanție suplimentare, pe care producătorul jos numit le promite cumpărătorilor săi la cumpărarea unui aparat nou, suplimentar garanției legale. Pretențiile dumneavoastră de garanție legale nu sunt atinse de această garanție. Prestația noastră de garanție este gratuită pentru dumneavoastră.
2. Prestația de garanție se extinde în exclusivitate asupra defectelor la aparatul nou achiziționat de dumneavoastră de la producătorul jos numit, care provin din erori de material sau de fabricație și se limitează, în funcție de decizia noastră, la remedierea acestor defecte sau la schimbarea aparatului. Vă rugăm să țineți de asemenea cont de faptul că aparatele noastre nu sunt construite pentru utilizare în scopuri lucrative, meșteșugărești sau profesionale. Din acest motiv nu se va încheia un contract de garanție, atunci când aparatul este folosit în perioada de garanție în întreprinderi lucrative, meșteșugărești sau industriale precum și pentru activități similare.
3. Excluse de la garanție sunt următoarele:
 - Deteriorări datorate neluării în considerare a instrucțiunilor de montare, a instrucțiunilor de utilizare sau instalării necompetente (cum ar fi de exemplu racordarea la o tensiune de rețea greșită sau la un curent greșit), neluării în considerare a prescripțiilor referitoare la lucrările de întreținere și siguranță, expunerea aparatului la condiții de mediu anormale sau îngrijire și întreținere insuficientă.
 - Deteriorări ale aparatului, cauzate de utilizarea abuzivă sau improprie (cum ar fi suprasolicitarea aparatului sau folosirea uneltelor atașabile sau auxiliarelor neadmiși), intrarea corpurilor străine în aparat (cum ar fi nisip, pietre sau praf, deteriorări din timpul transportului), recurgerea la violență sau influențe străine (cum ar fi de exemplu deteriorări datorită căderii).
 - Deteriorări ale aparatului sau ale unor părți ale acestuia, care se explică prin uzură normală, conformă utilizării sau altă uzură naturală.
4. Durata de garanție este de 24 luni și începe din ziua cumpărării aparatului. Pretențiile de garanție se vor revendica în interval de două săptămâni de la data apariției defectului. Este exclusă revendicarea pretenției de garanție după expirarea duratei de garanție. Repararea sau schimbarea aparatului nu duce nici la prelungirea duratei de garanție și nici nu se va fixa o durată de garanție nouă pentru prestația efectuată la acest aparat sau pentru o piesă schimbată la acesta. Acest lucru este valabil și în cazul unui service la fața locului.
5. Pentru revendicarea pretențiilor de garanție, vă rugăm să anunțați aparatul defect la: www.isc-gmbh.info. Vă rugăm să aveți pregătit bonul de cumpărare sau altă dovadă de cumpărare a aparatului dvs. nou. Aparat trimise fără dovadă corespunzătoare sau fără plăcuță de identificare sunt excluse de la prestația de garanție datorită posibilităților insuficiente de alocare. Dacă defectul aparatului este cuprins în prestațiile noastre de garanție, veți primi imediat înapoi aparatul reparat sau un aparat nou.

Bineînțeles că remediem cu plăcere contra cost și defecte la aparate care nu sunt sau nu mai sunt cuprinse în prestațiile de garanție. Pentru aceasta trimiteți și rugăm aparatul la adresa noastră service:

La piesele de uzură, de consum și piesele lipsă vă informăm în mod expres, că trebuie avute în vedere restricțiile garanției menționate în informațiile de service ale acestor instrucțiuni de utilizare.



Konformitätserklärung

- D** erklärt folgende Konformität gemäß EU-Richtlinie und Normen für Artikel
- GB** explains the following conformity according to EU directives and norms for the following product
- F** déclare la conformité suivante selon la directive CE et les normes concernant l'article
- I** dichiara la seguente conformità secondo la direttiva UE e le norme per l'articolo
- NL** verklaart de volgende overeenstemming conform EU richtlijn en normen voor het product
- E** declara la siguiente conformidad a tenor de la directiva y normas de la UE para el artículo
- P** declara a seguinte conformidade, de acordo com as diretiva CE e normas para o artigo
- DK** attesterer følgende overensstemmelse i medfør af EU-direktiv samt standarder for artikel
- S** förklarar följande överensstämmelse enl. EU-direktiv och standarder för artikeln
- FIN** vakuuttaa, että tuote täyttää EU-direktiivin ja standardien vaatimukset
- EE** tõendab toote vastavust EL direktiivile ja standarditele
- CZ** vydává následující prohlášení o shodě podle směrnice EU a norem pro výrobek
- SLO** potrjuje sledečo skladnost s smernico EU in standardi za izdelek
- SK** vydáva nasledujúce prehlásenie o zhode podľa smernice EÚ a noriem pre výrobok
- H** a cikkekhez az EU-irányvonal és Normák szerint a következő konformitást jelenti ki
- PL** deklaruje zgodność wymienionego ponizej artykułu z następującymi normami na podstawie dyrektywy WE.
- BG** декларира съответното съответствие съгласно Директива на ЕС и норми за артикул
- LV** paskaidro šādu atbilstību ES direktīvai un standartiem
- LT** apibūdina šį atitikimą EU reikalavimams ir prekės normoms
- RO** declară următoarea conformitate conform directivei UE și normelor pentru articolul
- GR** δηλώνει την ακόλουθη συμμόρφωση σύμφωνα με την Οδηγία ΕΚ και τα πρότυπα για το προϊόν
- HR** potvrđuje sljedeću usklađenost prema smjernicama EU i normama za artikl
- BIH** potvrđuje sljedeću usklađenost prema smjernicama EU i normama za artikl
- RS** potvrđuje sledeću usklađenost prema smernicama EZ i normama za artikal
- RUS** следующим удостоверяется, что следующие продукты соответствуют директивам и нормам ЕС
- UKR** проголошує про зазначену нижче відповідність виробу директивам та стандартам ЄС на виріб
- MK** ja izjavuva slednata soobraznost согласно EУ-директивата и нормите за артикли
- TR** Ürünü ile ilgili AB direktifleri ve normları gereğince aşağıda açıklanan uygunluğu belirtir
- N** erklærer følgende samsvar i henhold til EU-direktivet og standarder for artikkel
- IS** Lýsir uppfyllingu EU-reglna og annarra staðla vöru

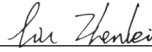
Inverter-Schweißgerät TC-IW 150 (Einhell)

- | | |
|---|---|
| <input type="checkbox"/> 2014/29/EU | <input type="checkbox"/> 2006/42/EC |
| <input type="checkbox"/> 2005/32/EC_2009/125/EC | <input type="checkbox"/> Annex IV |
| <input checked="" type="checkbox"/> 2014/35/EU | Notified Body: |
| <input type="checkbox"/> 2006/28/EC | Notified Body No.: |
| <input checked="" type="checkbox"/> 2014/30/EU | Reg. No.: |
| <input type="checkbox"/> 2014/32/EU | <input type="checkbox"/> 2000/14/EC_2005/88/EC |
| <input type="checkbox"/> 2014/53/EC | <input type="checkbox"/> Annex V |
| <input type="checkbox"/> 2014/68/EU | <input type="checkbox"/> Annex VI |
| <input type="checkbox"/> 90/396/EC_2009/142/EC | Noise: measured L_{WA} = dB (A); guaranteed L_{WA} = dB (A) |
| <input type="checkbox"/> 89/686/EC_96/58/EC | P = KW; L/O = cm |
| <input checked="" type="checkbox"/> 2011/65/EU | Notified Body: |
| | <input type="checkbox"/> 2012/46/EU |
| | Emission No.: |

Standard references: EN 60974-1; EN 60974-10; EN 62321;

Landau/Isar, den 02.11.2016


Weichselgartner/General-Manager


Liu Zhenlei/Product-Management

First CE: 16
Art.-No.: 15.441.70 I.-No.: 11016
Subject to change without notice

Archive-File/Record: NAPR012472
Documents registrar: Eric Page
Wiesenweg 22, D-94405 Landau/Isar





A series of horizontal lines for writing, starting from the pencil tip and extending across the page.







EH 01/2017 (01)

