



FR 2 - 9 / 53 - 56

EN 10 - 16 / 53 - 56

DE 17 - 24 / 53 - 56

ES 25 - 31 / 53 - 56

RU 32 - 38 / 53 - 56

NL 39 - 45 / 53 - 56

IT 46 - 52 / 53 - 56

STARTPACK PRO 12.24

INSTRUCTIONS DE SÉCURITÉ



Ce manuel d'utilisation comprend des indications sur le fonctionnement de l'appareil et les précautions à suivre pour la sécurité de l'utilisateur. Merci de le lire attentivement avant la première utilisation et de le conserver soigneusement pour toute relecture future. Ces instructions doivent être lues et bien comprises avant toute opération. Toute modification ou maintenance non indiquée dans le manuel ne doit pas être entreprise. Tout dommage corporel ou matériel dû à une utilisation non-conforme aux instructions de ce manuel ne pourra être retenu à la charge du fabricant. En cas de problème ou d'incertitude, veuillez consulter une personne qualifiée pour manier correctement l'appareil. Cet appareil doit être utilisé uniquement pour faire du démarrage dans les limites indiquées sur l'appareil et le manuel. Il faut respecter les instructions relatives à la sécurité. En cas d'utilisation inadéquate ou dangereuse, le fabricant ne pourra être tenu responsable.



Appareil destiné à un usage à l'intérieur. Il ne doit pas être exposé à la pluie.

Cet appareil peut être utilisé par des enfants âgés d'au moins 8 ans et par des personnes ayant des capacités physiques, sensorielles ou mentales réduites ou dénuées d'expérience ou de connaissance, s'ils (si elles) sont correctement surveillé(e)s ou si des instructions relatives à l'utilisation de l'appareil en toute sécurité leur ont été données et si les risques encourus ont été appréhendés. Les enfants ne doivent pas jouer avec l'appareil. Le nettoyage et l'entretien par l'utilisateur ne doivent pas être effectués par des enfants sans surveillance.

A n'utiliser en aucun cas pour charger des piles ou des batteries non-rechargeables.

Utiliser exclusivement le chargeur fourni avec l'appareil pour la recharge des batteries.

Ne pas utiliser l'appareil, si le cordon d'alimentation ou la fiche de secteur sont endommagés.

Ne jamais charger une batterie gelée ou endommagée.

Ne pas couvrir l'appareil.

Ne pas placer l'appareil à proximité d'une source de chaleur et à des températures durablement élevées (supérieurs à 50°C).

Ne pas obstruer les ouvertures de ventilation. Se référer à la partie installation avant d'utiliser l'appareil.

Le mode de fonctionnement automatique ainsi que les restrictions applicables à l'utilisation sont expliqués ci-après dans ce mode d'emploi.



Risque d'explosion et d'incendie!

Une batterie en charge peut émettre des gaz explosifs.



- Pendant la charge, la batterie doit être placée dans un emplacement bien aéré.



- Eviter les flammes et les étincelles. Ne pas fumer.
- Protéger les surfaces de contacts électriques de la batterie à l'encontre des courts-circuits.



Risque de projection d'acide !

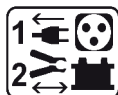


- Porter des lunettes et des gants de protection.



- En cas de contact avec les yeux ou la peau, rincer immédiatement à l'eau et consulter un médecin sans tarder.

Connexion / déconnexion :

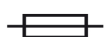


- Déconnecter l'alimentation avant de brancher ou de débrancher les connexions sur la batterie.
- La borne de la batterie non reliée au châssis doit être connectée la première. L'autre connexion doit être effectuée sur le châssis loin de la batterie et de la canalisation de combustible. Le chargeur de batterie doit alors être raccordé au réseau.

Raccordement :



- Cet appareil doit être raccordé à un socle de prise de courant relié à la terre.



- Cet appareil est muni d'une protection par fusible
- Le raccordement au réseau d'alimentation doit être effectué conformément aux règles d'installation nationales.

Entretien :



- Si le câble d'alimentation est endommagé, il doit être remplacé par un câble ou un ensemble spécial disponible auprès du fabricant ou de son service après-vente.

- L'entretien doit être effectué que par une personne qualifiée



- Avertissement ! Débrancher toujours la fiche de la prise secteur avant d'effectuer des travaux sur l'appareil.

- Si le fusible interne est fondu, il doit être remplacé par le fabricant, son service après-vente ou des personnes de qualification similaire afin d'éviter un danger.

- Régulièrement, enlever le capot et dépoussiérer à la soufflette. En profiter pour faire vérifier la tenue des connexions électriques avec un outil isolé par un personnel qualifié.

- N'utiliser en aucun cas des solvants ou autres produits nettoyants agressifs
- Nettoyer les surfaces de l'appareil à l'aide d'un chiffon sec.

Réglementation :



- Appareil conforme aux directives européennes.
- La déclaration de conformité est disponible sur notre site internet.



- Marque de conformité EAC (Communauté économique Eurasienne).

Mise au rebut :



- Ce matériel fait l'objet d'une collecte sélective. Ne pas jeter dans une poubelle domestique.



L'accumulateur présent dans cet appareil est recyclable. Prière de procéder conformément aux prescriptions de recyclage en vigueur.

La batterie doit être retirée de l'appareil avant que celui-ci ne soit mis au rebut.

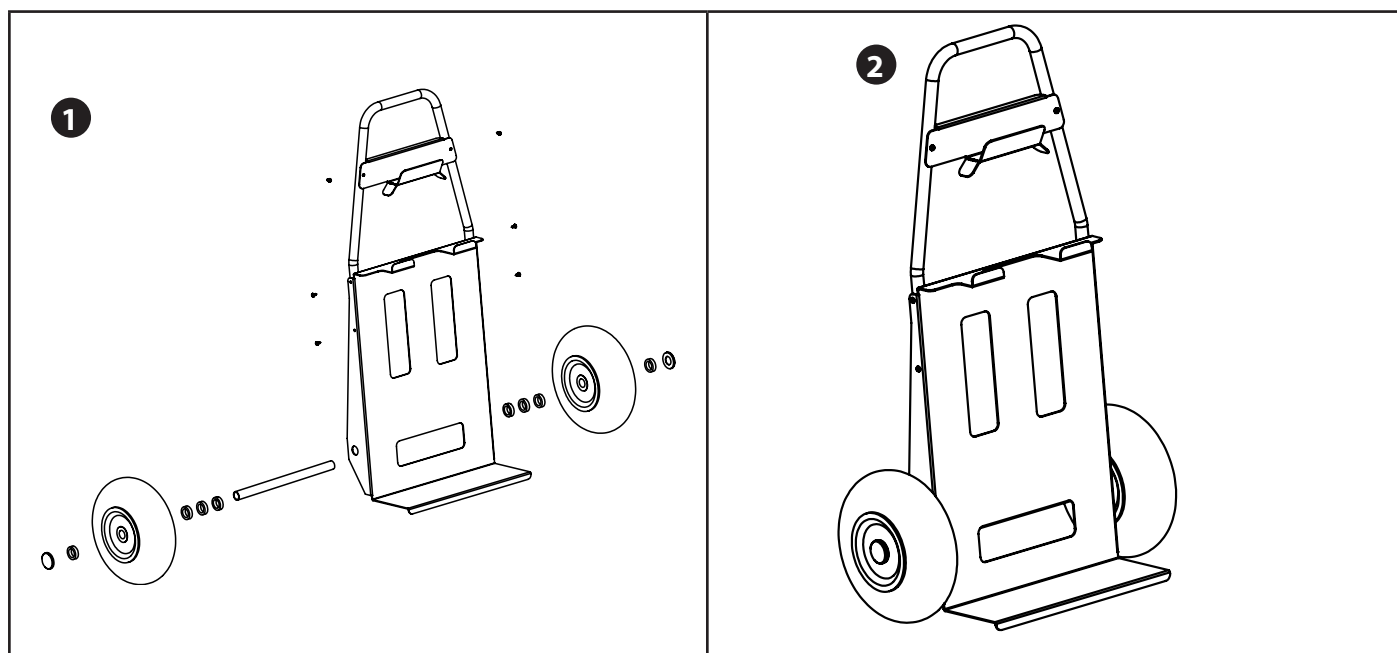
L'appareil doit impérativement être déconnecté du réseau d'alimentation avant de retirer la batterie.

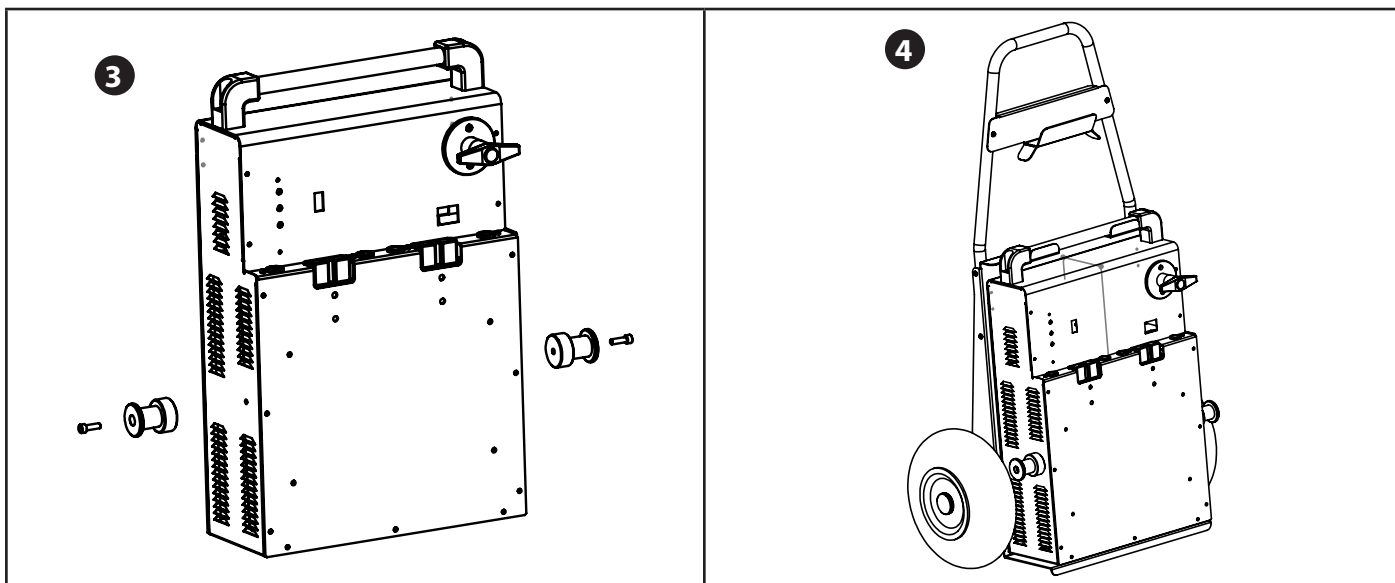
DESCRIPTION GENERALE

Ces démarreurs autonomes sont destinés au démarrage des véhicules équipés d'une batterie de 12 V (6 x 2 V) et 24 V (12 x 2 V) au plomb à électrolyte liquide ou gel du VL jusqu'au PL.

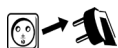
Les STARTPACK PRO 12.24 fonctionnent grâce à 2 batteries 12 V hautes performances. Pour le bon fonctionnement des appareils et pour préserver la durée de vie de ses batteries internes, **il est impératif de raccorder les STARTPACK PRO 12.24 au secteur et de positionner le coupe batterie sur OFF après chaque utilisation.**

MONTAGE DU CHARIOT





UTILISATION EN MODE DEMARREUR

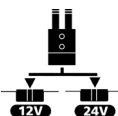


- Débrancher le cordon secteur.



- Batterie sur OFF.
- Brancher la pince rouge au (+) et la pince noire au (-).

nb : En cas d'inversion de polarité, STARTPACK PRO vous l'indique : buzzer + led rouge allumée.



- Brancher le sélecteur sur 12 V ou 24 V en fonction du véhicule à démarrer.



- Positionner le coupe batterie sur ON.



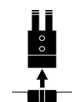
- Tourner la clé de votre véhicule (5 secondes maximum), pour activer la fonction démarreur

nb : si votre moteur ne démarre pas, attendre 3 minutes entre 2 tentatives de démarrage. Un véhicule qui ne démarre pas au bout de la 3ème tentative peut avoir un problème autre qu'une batterie en mauvaise état : alternateur, bougie de préchauffage,...



- Une fois le véhicule démarré, mettre le coupe batterie sur OFF.

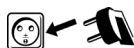
Suite à un démarrage ou à une forte consommation des batteries, le voyant rouge clignote pour vous avertir que les batteries internes doivent être rechargées. Cela n'empêche pas d'autres essais de démarrage.



- Débrancher le sélecteur de tension de la borne 12 V ou 24 V.



- Débrancher la pince noire puis rouge du véhicule.



- Brancher l'appareil sur une prise 230 V 50/60 Hz pour recharger les batteries (cf. utilisation en mode chargeur).

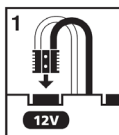
UTILISATION EN MODE CHARGEUR (RECHARGE DES BATTERIES INTERNES)

Pour que le STARTPACK PRO soit toujours opérationnel et pour qu'il délivre la puissance de démarrage maximale, il est conseillé de le charger après chaque utilisation et de le laisser en charge jusqu'à la prochaine utilisation.

Le STARTPACK PRO intègre un chargeur automatique qui charge et qui garde les 2 batteries internes chargées à 100% et sans surveillance (Floating System).

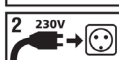


- Après utilisation, mettre le commutateur sur OFF et déconnecter les pinces du véhicule.



- **Mettre le connecteur de tension sur 12 V.**

ATTENTION : Si la prise n'est pas sur 12 V, la charge ne commencera pas (les témoins de charge s'allumeront un court instant)



- Connecter le chargeur à l'alimentation secteur 230 V - 50/60 Hz.

- STARTPACK PRO 12.24 vous indique ensuite l'état de la charge :



- Voyant orange fixe : charge – montée de tension de la batterie



- Voyant orange clignotant : régulation de la tension (2 h ou 16 h si les batteries sont sulfatées ou profondément déchargées)



- Voyant vert s'allume lorsque la batterie est chargée.

- Après la charge, laisser l'appareil branché sur l'alimentation secteur.

BATTERIES INTERNES : CONSEILS ET ENTRETIEN

Ces batteries à hautes performances nécessitent une attention particulière. Le respect des prescriptions ci-dessous permet de prolonger la durée de vie des batteries.

1. Mettre l'appareil en charge dès l'achat et après chaque utilisation.
2. Ne pas utiliser un chargeur externe autre que celui qui est intégré dans l'appareil.
3. Mettre le coupe-batterie sur OFF pendant la charge et déconnecter le sélecteur de tension pour éviter les erreurs d'utilisation suite à la recharge.
4. Ne jamais court-circuiter les pinces lorsque le coupe batterie est sur ON.
5. Ne jamais connecter la pince rouge sur la borne négative de la batterie et la pince noire (-) sur la masse du moteur. Ceci mettra les batteries du STARTPACK PRO en court-circuit.
6. Attendre 3 minutes entre chaque tentative de démarrage. Ceci permet à la tension des batteries de remonter et aux éléments internes de l'appareil de refroidir. Si vous n'attendez pas et/ou si l'essai de démarrage dure trop longtemps, vous risquez de perdre de la puissance et vous réduisez vos chances de démarrage aux essais suivants.

ANOMALIES, CAUSES, REMEDES

	Anomalies	Causes	Remèdes	
MODE DÉMARREUR	1	L'appareil émet un signal sonore et la led rouge est allumée.	L'appareil détecte une inversion de polarité.	Vérifier la polarité de la batterie. Pince rouge au (+) de la batterie et pince noire au (-).
	2	La led rouge clignote.	La tension de la batterie est passée à un moment en dessous de 12.5 V suite à un démarrage ou à une forte consommation.	Mettre l'appareil en charge suite à votre utilisation. Le voyant rouge s'éteint.
	3	Des étincelles apparaissent au moment du contact des pinces sur la batterie.	Le coupe batterie est sur ON et/ou le sélecteur est sur 12 V ou 24 V.	Avant de brancher les pinces sur la batterie, mettre le coupe batterie sur OFF, déconnecter le sélecteur de tension.
			Le sélecteur de tension est sur la mauvaise position.	Vérifier que la tension du véhicule correspond bien à la tension sélectionnée.
			Inversion de polarité.	Vérifier la polarité de la batterie.
	4	L'appareil n'arrive pas à démarrer le véhicule. La led rouge clignote.	Les batteries de l'appareil sont déchargées.	mettre en charge l'appareil, attendre la fin de charge puis essayer à nouveau.
			Plusieurs essais de démarrage sans pause.	Attendre 3 minutes entre 2 tentatives de démarrage. Un démarrage ne doit pas durer plus de 5 secondes.
			La tension de la batterie est inappropriée.	Vérifier que la tension de la batterie du véhicule correspond bien à la tension sélectionnée.
	5	L'appareil n'arrive plus à démarrer le véhicule et le voyant rouge est éteint.	La tension des batteries internes est très basse. Il se peut qu'elles soient endommagées.	Remettre l'appareil en charge pour tenter une restauration des batteries.
	MODE CHARGEUR	1	Les leds orange et verte clignotent au bout de 24h de charge.	Les batteries sont endommagées, la tension de la /des batteries ne monte pas malgré la charge.
2		Les leds orange et verte clignotent tour à tour pendant la charge	Protection thermique du chargeur.	Le chargeur est en surchauffe car la température ambiante est élevée. Le chargeur reprend automatiquement la charge lorsque la température aura suffisamment baissée.
3		La Led orange clignote pendant plus de 3h et ne passe pas au vert.	La batterie est sulfatée ou fortement déchargée.	Fonctionnement normal du Startpack PRO : Le chargeur détecte la présence de batteries sulfatées ou profondément déchargée. Il tentera de restaurer les batteries avec un cycle de charge spécifique de plus de 16h.
4		Startpack PRO est branché sur le secteur. Aucun des voyants n'est allumé.	Absence d'une tension secteur.	Vérifier la présence d'une tension 230V.
	Le fusible a fondu.		Vérifier et remplacer le fusible.	
	Le commutateur n'est pas connecté sur 12 V.		Brancher correctement le connecteur de tension sur 12 V	

NON GARANTIE DE LA BATTERIE

Le STARTPACK PRO contient 2 batteries hautes performances, qui ont impérativement besoin d'être rechargées après chaque utilisation. Dans le cas du non respect de cette règle, les batteries peuvent se détériorer dans le temps et de manière irréversible.

Pour cette raison les batteries des STARTPACK PRO, onéreuses, sont exclues de la garantie.

CONDITIONS DE GARANTIE

La garantie couvre tous défauts ou vices de fabrication pendant 1 an, à compter de la date d'achat (pièces et main d'oeuvre).

La garantie ne couvre pas :

Toutes autres avaries dues au transport.

L'usure normale des pièces (Ex. : câbles, pinces, etc.).

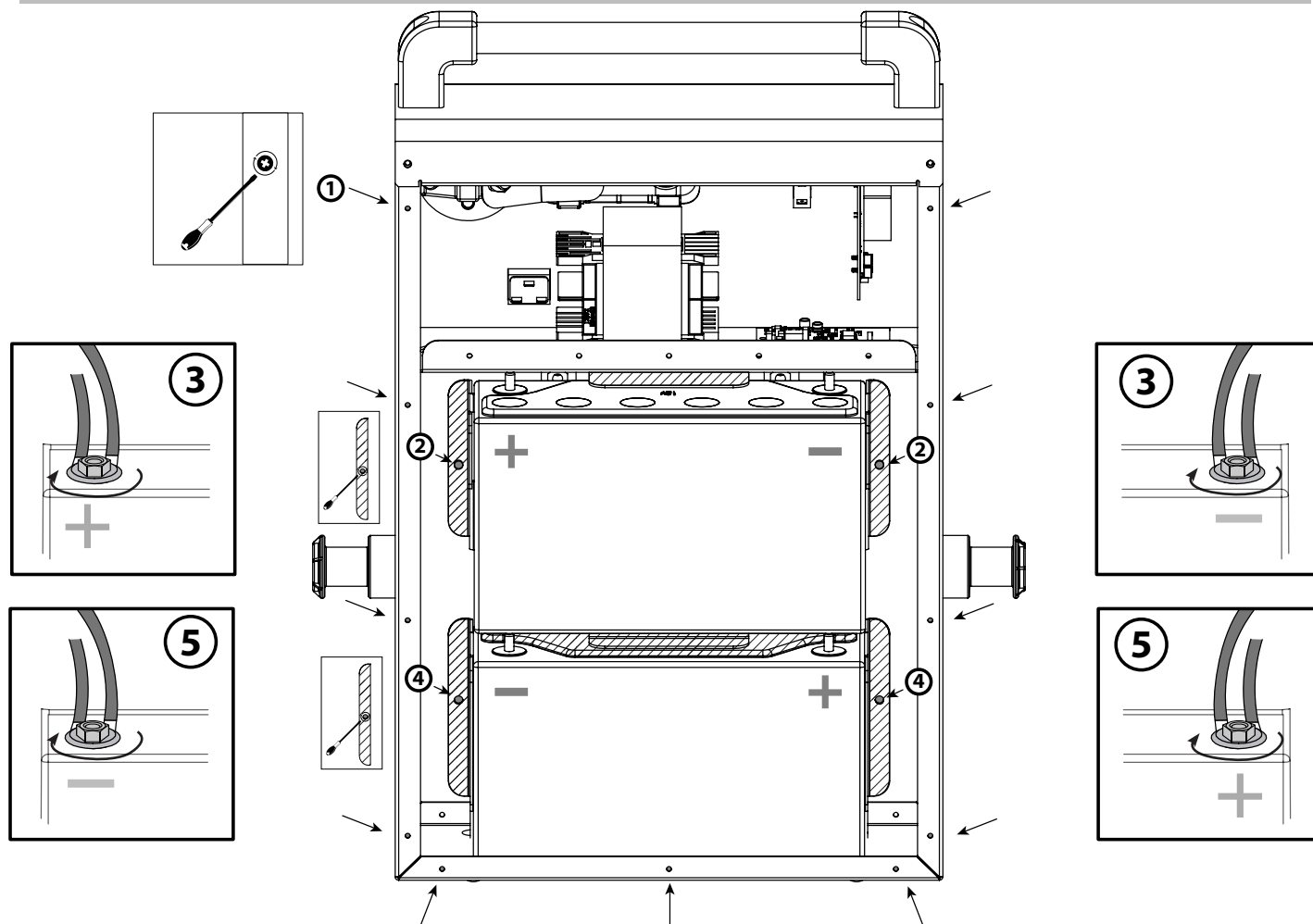
Les incidents dus à un mauvais usage (erreur d'alimentation, chute, démontage).

Les pannes liées à l'environnement (pollution, rouille, poussière).

En cas de panne, retourner l'appareil à votre distributeur, en y joignant :

- un justificatif d'achat daté (ticket de sortie de caisse, facture....)
- une note explicative de la panne.


REPLACEMENT DE LA BATTERIE



Produit	Batterie	Type	Tension (V)	Capacité (Ah)	Dimensions (cm)	Réf. batterie
STARTPACK PRO 12.24	PC950	Batterie au plomb	2 x 12	2 x 30	25 x 9,7 x 15,6	53135

Peu importe le mode d'utilisation du STARTPACK PRO 12.24, toujours remplacer les deux batteries en même temps.

Pour remplacer les batteries :

- Le produit doit être préalablement déconnecté du réseau d'alimentation.
- Dévisser la coque arrière (① - 11 vis) et la retirer.
- Une fois la coque arrière enlevée, les batteries se trouvent de face, l'une sur l'autre (cf illustration).
- Les batteries sont chacune maintenues par une cloison (zone rayée ) et reliées à la connectique du STARTPACK en deux points : au niveau de leur borne - et de leur borne +.
- Commencer par la batterie du haut. Dans un premier temps dévisser complètement la cloison de maintien (②), puis dévisser les deux écrous au - et au + de la batterie (③) et la retirer.



Une fois la première batterie retirée, penser à bien isoler les bornes pour éviter tout court-circuit.

- Ensuite, faire de même avec la batterie du bas. Dévisser la cloison de maintien (④), puis les deux écrous permettant la liaison de la batterie au STARTPACK (⑤) et la retirer.



A la remise de nouvelles batteries, veiller à bien associer les polarités des batteries et du STARTPACK PRO 12.24. Et remonter les batteries dans l'ordre suivant :

- Repositionner et serrer légèrement la cloison du bas (④). Puis y insérer la batterie, la revisser (⑤) et resserrer complètement la cloison. Faire de même avec la batterie du haut. Positionner d'abord la cloison et serrer légèrement (②), y insérer la batterie, la revisser (③) et resserrer complètement la cloison. Enfin revisser la coque arrière (①).

SAFETY INSTRUCTIONS



This manual includes guidelines on the operation of your device and the precautions to follow for your own safety. Ensure it is read carefully before first use and keep it handy for future reference. These instructions should be read and understood before anyone operates the product. Any modifications or maintenance that are not specified in the manual should not be undertaken. The manufacturer is not liable for any injury or damage due to non-compliance with the instruction manual. In case of problems or uncertainties, please consult a qualified person that is able to handle the device correctly. This device should only be used for start-up within the limits indicated on the device and in the manual. The safety instructions must be followed. In case of improper or unsafe use, the manufacturer cannot be held responsible



Device suitable for indoor use only. Do not expose to rain or excessive moisture.

This device may be used by children from age 8 and by persons with reduced physical, sensory or mental capabilities or lack of experience and knowledge, provided that they are under supervision or have been told how to use the device safely and are aware of the potential risks. Children must not use the device as a plaything. Cleaning and servicing tasks may not be carried out by children unless they are supervised.

Do not use for charging non-rechargeable batteries

Do not use any charger other than the one supplied with the machine to charge the batteries.

Do not operate the device with a damaged power supply cord or a damaged mains plug.

Never charge a frozen or damaged battery.

Do not cover the device

Do not place the device near a fire or subject it to heat or to longterm temperatures exceeding 50°C

Do not obstruct the cooling vents. Refer to the installation section before operating the machine.

The automatic mode of operation and usage restrictions are explained below in these operating instructions.

**Risk of explosion and fire!**

A battery being charged can emit explosive gas.



- During the charge, the battery must be placed in a well ventilated area.



- Avoid flames and sparks. Do not smoke.
- Protect the electrical contacts of the battery against short-circuiting.



Acid projection hazard!



- Wear safety goggles and protective gloves



- If your eyes or skin come into contact with battery acid, rinse the affected part of the body with plenty of water and seek immediate medical assistance.

Connection / disconnection:

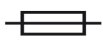


- Disconnect the power supply before connecting/disconnecting the device to/from the battery.
- The terminal of the battery that is not connected to the car frame must be connected first. The other connection must be made on the car frame, far from the battery and the fuel line. The battery charger must be connected to the power supply network.

Connection:



- This device must be connected to an earthed power supply.



- This machine is fuse-protected.

Connection to the mains must be made according to the national installation regulations.

Maintenance:



If the power supply cable is damaged, it must only be replaced by a cable specified or supplied by the manufacturer or its after-sales service.

- Service should be performed by a qualified person



Warning! Always remove the power plug from the wall socket before carrying out any work on the device.

- If the internal fuse is blown, it must be replaced by the manufacturer, its after-sales service or an equally qualified person.
- Regularly take off the cover and remove dust with an air gun. Take the opportunity to have a qualified person check the electrical connections with an insulated tool.
- Under no circumstances should solvents or other aggressive cleaning agents be used.
- Clean the device's surfaces with a soft, dry cloth.

Regulations



- The device complies with European Directive.
- The certificate of compliance is available on our website.



- EAC conformity mark (Eurasian Economic Commission)

Disposal:



This product should be disposed of at an appropriate recycling facility. Do not dispose of in domestic waste.



The battery fitted in this device is recyclable. Please proceed according to the applicable recycling regulations.

The battery must be removed from the device before the latter is discarded.

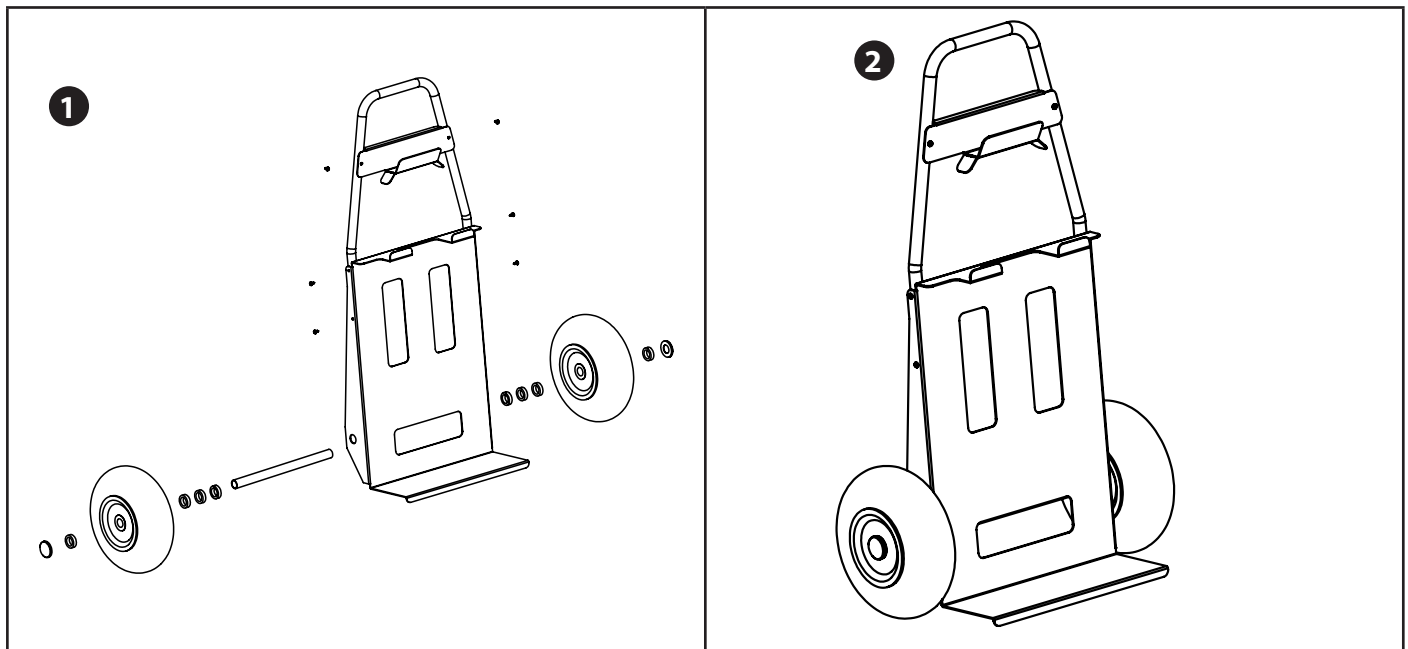
The device must absolutely be disconnected from the power supply network before removing the battery.

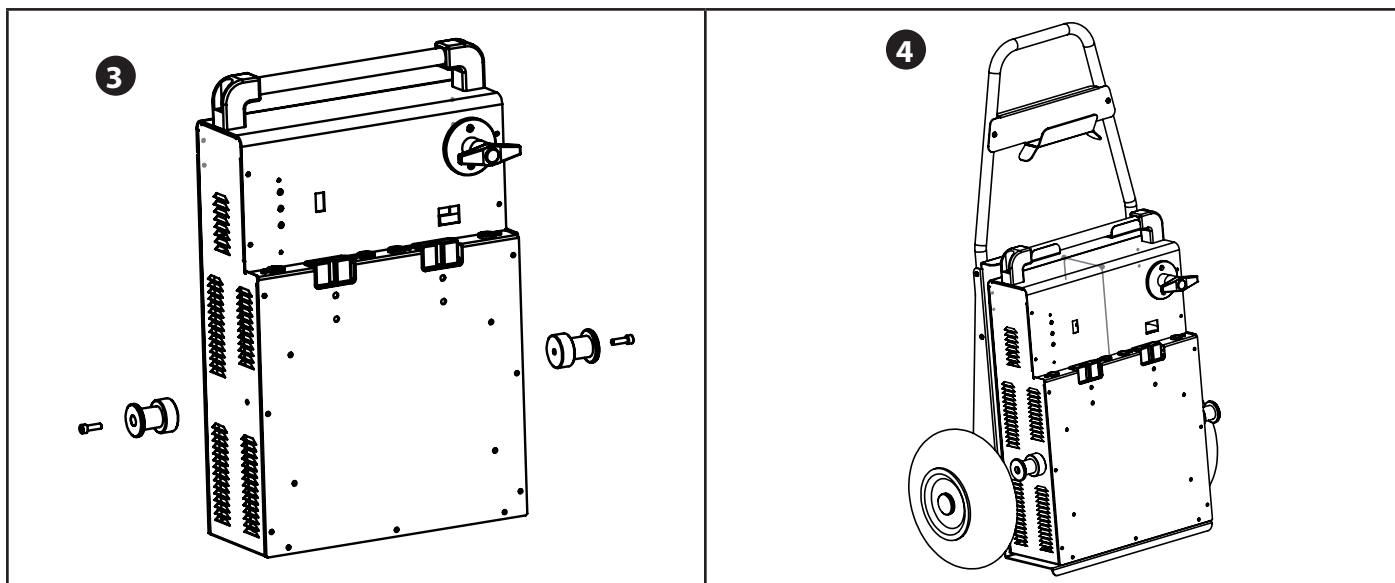
GENERAL DESCRIPTION

These heavy-duty portable booster packs are designed to start vehicles with a 12 V (6 x 2 V) or 24 V (12 x 2 V) lead batteries (liquid or gel electrolyte) from small cars to bigger trucks.

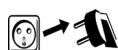
STARTPACK PRO 12.24 contain 2 high performance 12 V batteries. **To ensure the lifetime of the internal batteries, it is necessary to turn the battery-switch on OFF and to charge it after each use.**

TROLLEY ASSEMBLY





USE IN STARTER MODE



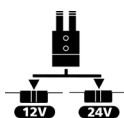
- Unplug the socket from the mains.



- Turn the battery-switch on OFF.

- Plug the red clamp to the (+) and the black clamp to the (-).

NB: In the event of polarity inversion, STARTPACK PRO 12.24 indicates red LED lighting + alarm sound.



- Connect the voltage selector on 12V or 24V depending on the the vehicle you wish to start.



- Turn the battery switch to ON



- Turn the key of your vehicle (5 seconds maximum) in order to activate the starter function

NB : if the vehicle does not start, wait 3 minutes between two attempts.

A vehicle which does not start after the third attempt probably has a problem unrelated to the battery: alternator, spark plug,...



- Once the vehicle starts, turn the battery switch on OFF.

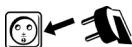
After a start or a high consumption of batteries, the red light will flash to warn you that internal batteries should be recharged. This doesn't mean that you can't try to start other vehicle.



- Disconnect the voltage selector from the 12 V or 24 V socket.



- Unplug the black clamp then the red clamp from the vehicle.



- Connect the device on a 230 V 50/60 Hz socket to recharge the batteries (cf. use in charger mode).

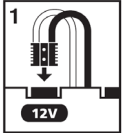
USE IN CHARGER MODE (CHARGE THE INTERNAL BATTERIES)

In order to have your STARTPACK PRO fully operational and to ensure maximum output power, it is advised to charge it after each use, and leave it charging until its next use.

STARTPACK PRO 12.24 include a high quality automatic charger to unsupervised charge the 2 internal batteries to 100% and to maintain an optimum charge (Floating System).

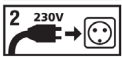


- Turn the battery switch to OFF and disconnect the clamps from the vehicle.



- **Plug the voltage connector on the 12 V socket.**

WARNING: If you do not plug the 12 V socket, the charge won't start (the leds will light for a short moment)



- Connect the charger to a 230 V 50/60 Hz socket.

- STARTPACK PRO 12.24 will indicate the charge status:



- Orange light: charging – voltage increasing



- Flashing Orange light: voltage regulation (2h to 16h if batteries are sulphated or deeply discharged)



- Green light : the battery is charged.

- After the charge, you can leave the device connected to the socket.

INTERNAL BATTERIES: ADVICE AND MAINTENANCE

These high performance batteries require particular care. Following these instructions will prolong their effective life to the maximum.

1. Charge the product initially after purchase and then after each use.
2. Do not use an external charger. Only use the one integrated in the product.
3. Turn the battery-switch OFF during the charge, and disconnect the voltage selector to prevent any error after a re-charge.
4. Never short-circuit the clamps when the battery-switch is turned ON.
5. Never connect the red clamp on the (-) of the vehicle battery, and the red clamp on the ground of the engine. This would result in a short circuit.
6. Wait 3 minutes between each starting attempt. This allows the batteries voltage to rise again, and the internal elements to cool down. If you do not wait and/or if any starting attempt lasts for too long, you risk losing some power, and you reduce your chances of succeeding the start on next attempts.

TROUBLESHOOTING, CAUSES, SOLUTIONS

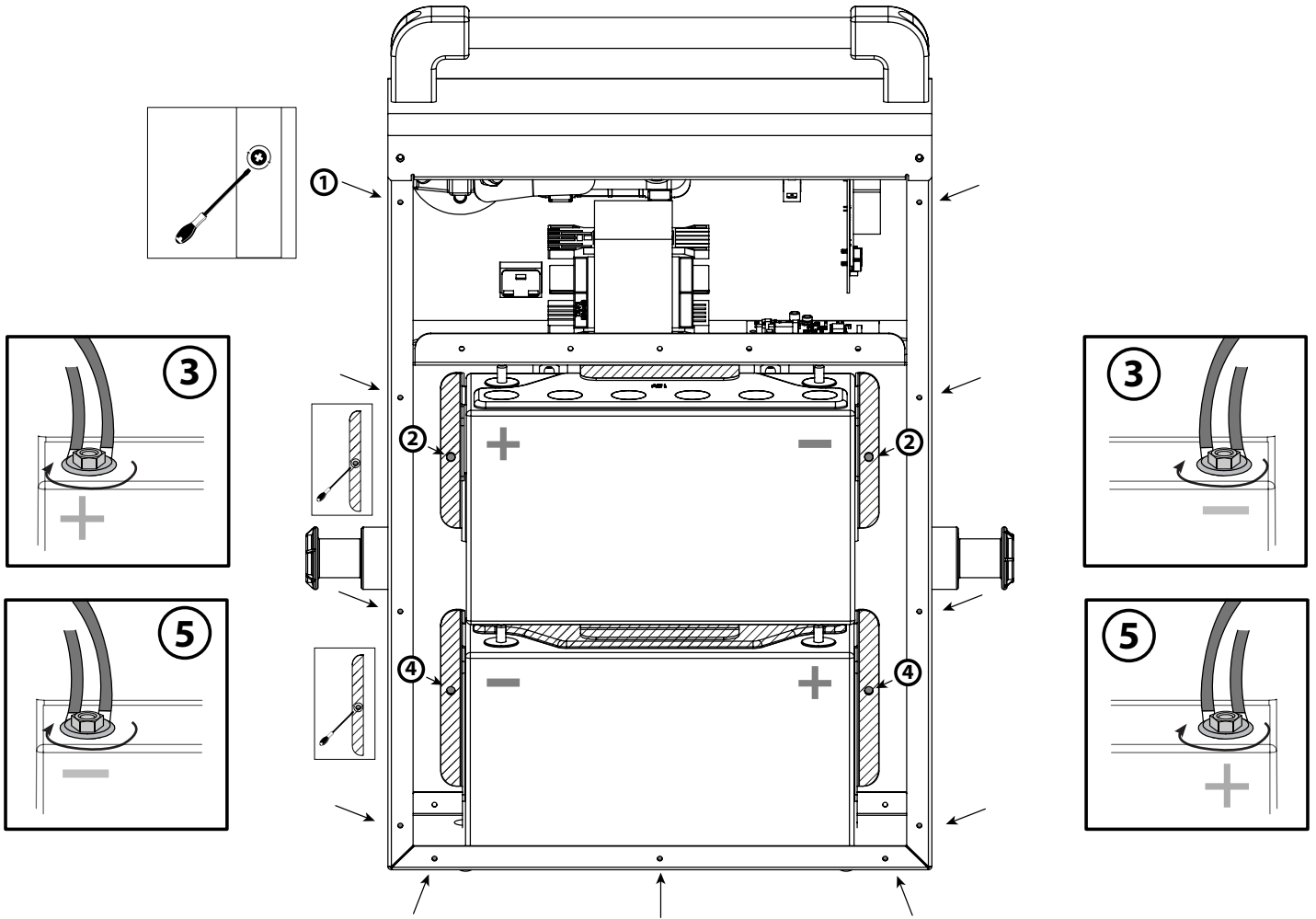
	Anomalies	Causes	Remèdes
MODE DÉMARREUR	1	Alarm sound and red LED is on	The product detects an inversion of polarity. Check the polarity on the battery. Red clamp to the (+) of the battery and black clamp to the (-).
	2	The red LED flashes.	The battery voltage went lower than 12.5V after a start or a heavy consumption. Charge the device after use. The red LED will turn off.
	3	Sparks when connecting clamps to the vehicle battery.	The battery switch is turned ON and/or the voltage selector is on 12V or 24V. Before connecting the clamps on the vehicle battery, turn the battery-switch OFF, and disconnect the voltage selector.
			The voltage selector is on the wrong position. Check that the selected voltage corresponds to the voltage of the vehicle's battery
			Polarity inversion. Check polarity on the battery
	4	The device cannot start the vehicle, the red LED flashes.	Internal batteries are discharged. Recharge the machine to the max, and try again
			Many starting attempts without recovery time. Wait 3 minutes between two starting attempts.
			A start should not last for more than 5 seconds. Vérifier que la tension de la batterie du véhicule correspond bien à la tension sélectionnée.
	5	The product cannot start the vehicle, and the red LED is off.	Internal batteries voltage is really low. They can be damaged. Put the product on recharge to attempt recovery of internal batteries.
	MODE CHARGEUR	1	Orange and green LEDs are flashing after 24h or charge.
2		Orange and green LEDs flash alternately during the charge	Charger is on thermal protection Charger is overheating because the room temperature is too high. The charger will restart the charge automatically as soon as the temperature dropped down sufficiently.
3		The orange LED flashes for more than 3 hours and does not turn to green.	The battery is sulphated or deeply discharged. Normal process of the product: the charger detects the presence of sulphated / deeply discharged batteries. It will attempt to recover the battery with a specific charge of 16h.
4		STARTPACK PRO is plugged in to the mains but no light is on.	No voltage from the mains. Check the presence of 230V voltage on the supply.
	The voltage connector is not plugged on the 12V socket. Plug the voltage connector on the 12V socket.		
	The fuse has blown Replace the fuse.		

NO WARRANTY ON BATTERIES

STARTPACK PRO products contain 2 high performance batteries, which require to be recharged after each use. In case this is not carefully applied, batteries can deteriorate in an irreversible way.

For this reason, STARTPACK PRO batteries are excluded from the warranty.


BATTERY REPLACEMENT



Product	Battery	Type	Voltage (V)	Capacity (Ah)	Dimensions (cm)	Battery ref
STARTPACK PRO 12.24	PC950	Lead acid battery	2 x 12	2 x 30	25 x 9,7 x 15,6	53135

Regardless of how the STARTPACK PRO 12.24 is being used, always replace both batteries at the same time.

To replace the batteries:

- The booster must be disconnected from the power supply.
- Unscrew the back panel (① - 11 screws) and remove it.
- Once the back panel is removed, the batteries are visible, one on top of the other (see picture).
- The batteries are maintained by a partition (striped area ) and connected to the STARTPACK at two points: at the - terminal and at the + terminal.
- Start with the top battery. Firstly, unscrew the partition completely (②), then unscrew the two nuts at the - terminal and at the + terminal of the battery (③) and remove it.



Once the first battery is removed, make sure to insulate the terminals to prevent any short circuit.

- Then, do the same with the bottom battery. Unscrew the partition (④), then unscrew the two nuts used to connect the battery to the STARTPACK (⑤) and remove the battery.



When putting new batteries in, make sure to match the polarities of both batteries and STARTPACK PRO 12.24. Reassemble the batteries in the following order:

- Reposition and tighten slightly the bottom partition (④). Then insert the battery, screw it back (⑤) et resserrer complètement la cloison. Faire de même avec la batterie du haut. Do the same with the bottom battery. Position the partition first and tighten lightly (②), insert the battery, screw it back on (③) and tighten the partition completely. Place the booster back panel screws back on. (①).

SICHERHEITSAUWEISUNGEN



Diese Betriebsanleitung enthält Sicherheits- und Betriebshinweise. Bitte lesen Sie diese Anleitung aufmerksam durch, bevor Sie das Gerät zum ersten Mal benutzen und bewahren Sie diese sorgfältig auf. Die Nichteinhaltung dieser Anweisungen und Hinweise kann mitunter zu schweren Personen- und Sachschäden führen. Nehmen Sie keine Wartungsarbeiten oder Veränderungen am Gerät vor, wenn diese nicht explizit in der Anleitung genannt werden. Der Hersteller haftet nicht für Verletzungen oder Schäden, die durch unsachgemäße Handhabung dieses Gerätes entstanden sind. Bei Problemen oder Fragen zum korrekten Gebrauch dieses Gerätes, wenden Sie sich bitte an entsprechend qualifiziertes und geschultes Fachpersonal. Dieses Gerät darf ausschließlich zum Starten für die in der Anleitung oder auf dem Gerät genannten Anforderungen genutzt werden. Die Sicherheitshinweise müssen in jedem Fall beachtet werden. Im Fall einer unangemessenen oder gefährlichen Verwendung kann der Hersteller nicht haftbar gemacht werden



Schützen Sie das Gerät vor Feuchtigkeit und Nässe.

Schützen Sie das Gerät vor unbefugtem Gebrauch. Kinder unter 8 Jahren dürfen nicht mit diesem Gerät spielen. Befinden sich Kinder oder Personen mit eingeschränkten körperlichen oder geistigen Fähigkeiten sowie Personen ohne explizite Erfahrung im Umgang mit dem Produkt in der Nähe des Gerätes, sorgen Sie bitte für ausreichend Schutz und Kontrolle bei Benutzung des Gerätes.

Laden Sie nie defekte oder nicht aufladbare Batterien.

Benutzen Sie ausschließlich das beiliegende Ladegerät zum Aufladen der Batterien.

Benutzen Sie das Gerät nicht, wenn der Stecker, die Klemmen oder das Zubehör defekt ist.

Laden Sie niemals eine beschädigte oder gefrorene Batterie.

Decken Sie das Gerät während der Nutzung nicht ab.

Lagern Sie das Gerät nicht in der Nähe einer Wärmequelle oder bei dauerhaft hohen Temperaturen (über 50 °C).

Blockieren Sie nicht die Belüftungsöffnungen des Gerätes. Bitte beachten Sie den Punkt «Installation» der Betriebsanleitung vor Gebrauch des Gerätes.

Der Automatik-Modus sowie die Einschränkungen bei der Benutzung werden nachfolgend in der Betriebsanleitung erklärt.

**Explosions- und Brandgefahr!**

Während des Ladevorgangs können explosive Gase entstehen.



- Während des Ladevorgangs muss die Batterie in einem gut belüfteten Bereich platziert werden.



- Vermeiden Sie Funken und Flammen. Rauchen Sie nicht!
- Schützen Sie die Pole der Batterie vor Kurzschlüssen.



Es besteht die Gefahr von Säurespritzern!



- Tragen Sie eine Schutzbrille und Handschuhe.



- Bei Kontakt der Batteriesäure mit den Augen oder der Haut gründlich mit Wasser nachspülen und sofort einen Arzt aufsuchen.

Verbinden/Trennen

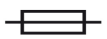


- Trennen Sie das Gerät vom Spannungsnetz bevor Sie Kabel und Zangen anschließen oder trennen.
- Versichern Sie sich immer, dass die rote Klemme zuerst mit dem "+" Pol der Batterie verbunden wird. Falls es nötig ist die schwarze Klemme mit der Fahrzeugkarosserie zu verbinden, versichern Sie sich, dass es einen Sicherheitsabstand von der Batterie zum Benzintank/Aufspuff gibt. Achten Sie während der Ladung auf einen frei zugänglichen Netzanschluss.

Anschluss



- Beachten Sie die Anschlussreihenfolge.



- Dieses Gerät ist mit einer Schutzsicherung ausgestattet.

Der Anschluss an die Stromversorgung muss den nationalen Vorschriften entsprechen.

Wartung:



Ist das Netzkabel defekt/beschädigt, lassen Sie es unverzüglich von dem Hersteller bzw. dem Kundenservice austauschen.

- Die Wartung und Reparatur darf nur von entsprechend geschultem und qualifiziertem Fachpersonal durchgeführt werden.



Achtung! Alle Kontrollarbeiten oder Wartungen dürfen nur durchgeführt werden, wenn das Gerät ausgeschaltet und die Stromversorgung unterbrochen ist.

- Ist die interne Sicherung geschmolzen, dann muss diese entweder vom Hersteller, seinem Kundendienst oder einer ähnlich qualifizierten Person getauscht werden, um Gefährdungen zu vermeiden.
- Öffnen Sie regelmäßig das Gehäuse und entfernen Sie Staub und andere Ablagerungen. Beachten Sie hierbei die geltenden Sicherheitsvorschriften.
- Benutzen Sie niemals Lösungsmittel oder anderen aggressiven Reinigungsprodukte.

- Reinigen Sie die Oberfläche des Gerätes mithilfe eines trockenen Lappens.

Richtlinien:



- Das Gerät entspricht den europäischen Richtlinien und Normen.
- Die Konformitätserklärung finden Sie auf unsere Webseite.



- EAC-Konformitätszeichen (Eurasische Wirtschaftsgemeinschaft)

Entsorgung:



- Produkt für selektives Einsammeln (Sondermüll). Werfen Sie es daher nicht in den Hausmüll!



Die interne Batterie des Gerätes ist recyclingsfähig. Bitte beachten Sie die geltenden Recycling-Vorschriften.

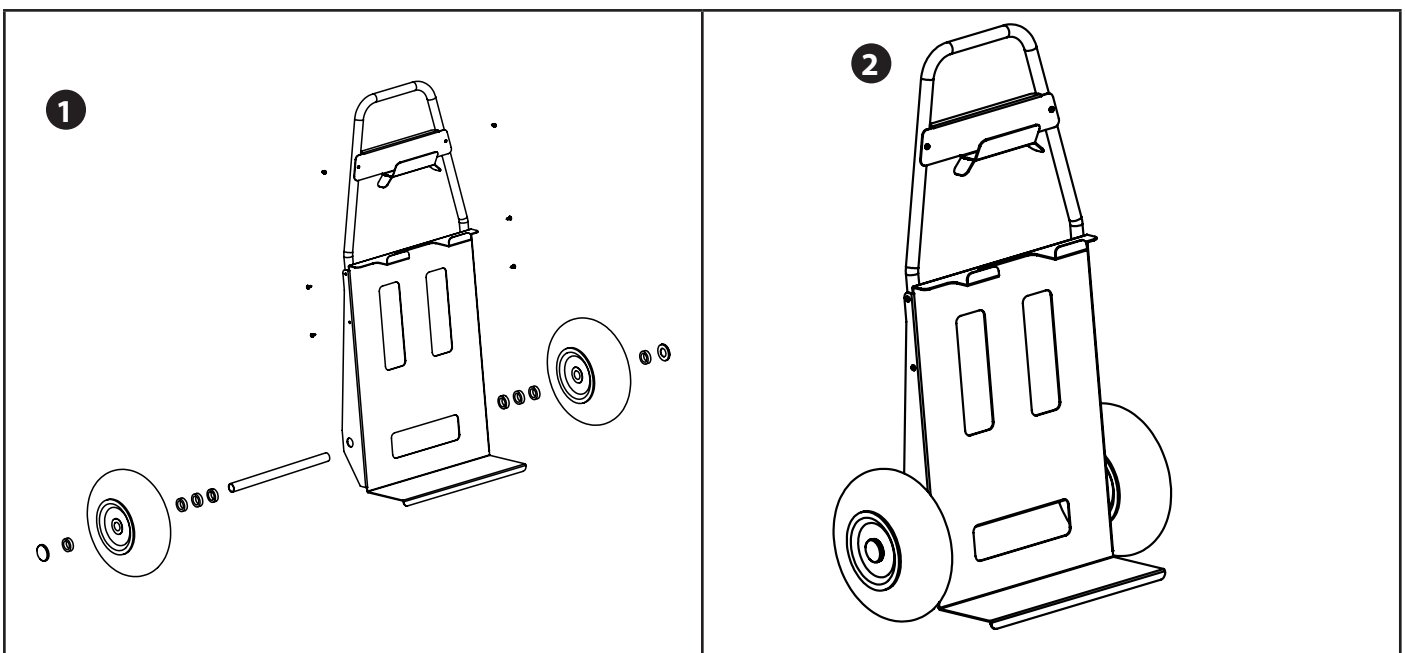
Die Batterie muss erst von dem Gerät getrennt werden, bevor Sie dieses entsorgen.

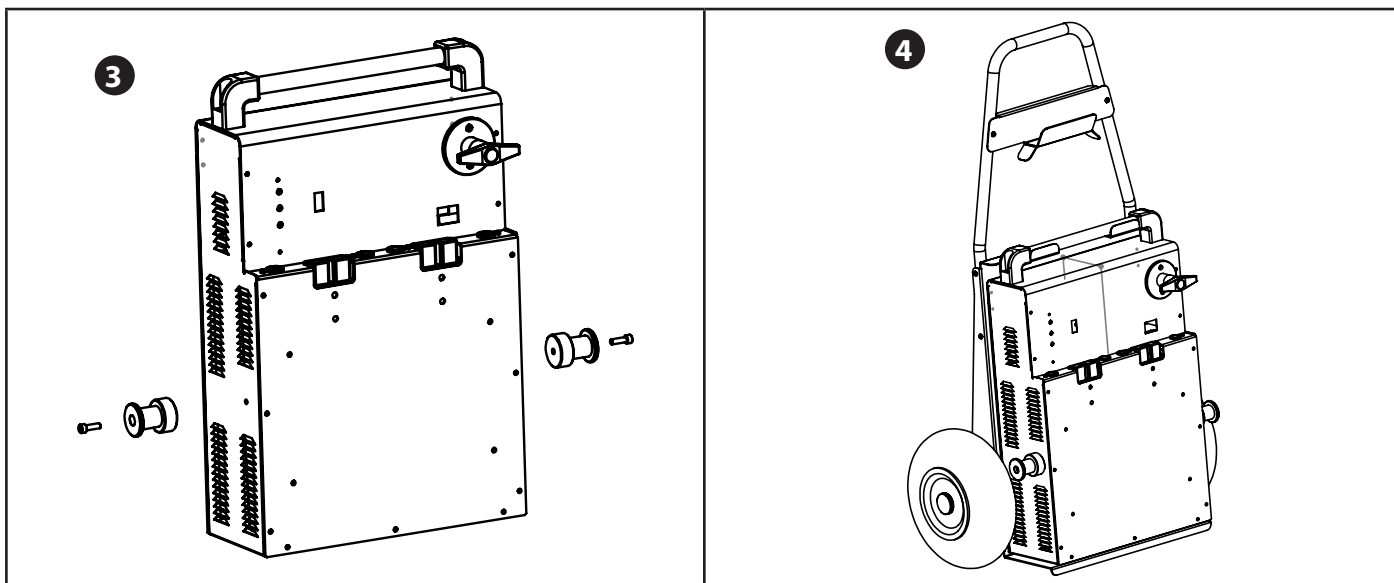
Das Gerät muss von dem Stromnetz getrennt werden, bevor Sie es von der Batterie trennen.

BESCHREIBUNG

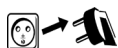
Die Startgeräte STARTPACK PRO 12.24 verfügen über zwei Hochleistungs-Bleibatterien der neuesten Technologie und wurden für den Start von Fahrzeugen mit einer 12 (6 x 2 V) bzw. 24 V (12 x 2 V) Bleibatterie mit flüssigem Elektrolyt konzipiert. **Hinweis: Um die Haltbarkeit der Batterien zu verlängern, achten Sie bitte darauf, dass die STARTPACK PRO 12.24 nach jedem Gebrauch aufgeladen werden und der Batterieschalter auf «OFF» gestellt wird.**

MONTAGE DES FAHRWAGENS





STARTFUNKTION

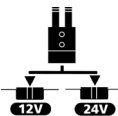


• Trennen Sie den Netzstecker vom Netz.



• Verbinden Sie die rote Klemme mit dem «+» Pol und die schwarze Klemme mit dem «-» Pol der Batterie.

Achtung! Ertönt ein Warnton und erscheint ein rotes Warnsignal, haben Sie die Polarität vertauscht. Klemmen Sie in diesem Fall die Zangen ab und verbinden Sie sie mit den entsprechenden Polen.



• Stecken Sie den Spannungswahlstecker in die 12 oder 24 V Buchse des Gerätes, je nach Batterie des Fahrzeuges, das Sie starten möchten.



• Stellen Sie nun den Batterieschalter auf Position «ON».

• Starten Sie das Fahrzeug.

Hinweis: Begrenzen Sie die Startzeit auf ca. 5 Sekunden und pausieren Sie zwischen den Versuchen jeweils ca. 3 Minuten damit sich die Batterie erholen kann.



Startet das Fahrzeug nach dem drittem Startversuch noch immer nicht, liegt das Problem sehr wahrscheinlich nicht an der Batterie: Es kann sich um einen Fehler an der Lichtmaschine oder den Zündkerzen handeln.



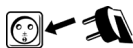
• Sobald das Fahrzeug startet, stellen Sie den Batterieschalter zurück auf «OFF» und laden Sie den netzunabhängigen Booster wieder auf. Nach einem Startversuch oder nach intensivem Gebrauch der Batterien, beginnt die rote Anzeige an zu blinken -> die internen Batterien müssen aufgeladen werden.



• Ziehen Sie den Spannungswahlstecker aus der 12 bzw. 24 V Buchse.



• Entfernen Sie zuerst die schwarze und dann die rote Klemme.



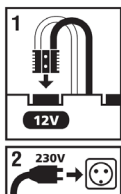
• Schließen Sie das STARTPACK PRO 12.24 ans Stromnetz an, um die interne Batterien aufzuladen (vgl im Ladegerät verwenden).

LADEFUNKTION (AUFLADEN DER INTERNEN BATTERIEN)

Um die Haltbarkeit der Batterien zu verlängern, achten Sie darauf, dass das STARTPACK PRO 12.24 nach jedem Gebrauch ans Stromnetz angeschlossen wird und bis zum nächsten Gebrauch angeschlossen bleibt. Das STARTPACK PRO 12.24 verfügt über die Funktion «Floating»; das heißt, die Ladung erfolgt überwachungsfrei.



- Stellen Sie den Batterieschalter auf OFF und entfernen Sie die Klemmen vom Fahrzeug.



- **Stecken Sie den Spannungswahlstecker in die 12V Buchse.**

ACHTUNG: Wenn der Spannungsanschluss am 12 V Stecker nicht geschlossen ist, wird der Ladeprozess nicht anfangen (Anzeige werden nur für ein Moment leuchten).

- Schließen Sie das Ladegerät an ein 230 V Stromnetz 50/60 Hz an.

- STARTPACK PRO 12.24 PRO zeigen Ihnen den Ladezustand der Batterie an:



- Rote Anzeige leuchtet: Ladevorgang - Batterie wird geladen



- Rote Anzeige blinkt während des Ladens auch noch nach 2 bis 16 St.: Batterien sind sulfatiert oder tiefentladen



- Grüne Anzeige leuchtet - Batterie ist geladen.

- Um die Haltbarkeit der Batterie zu verlängern, achten Sie darauf, dass die Geräte nach jedem Gebrauch ans Stromnetz angeschlossen wird und bis zur nächsten Benutzung angeschlossen bleiben.

HINWEISE UND WARNUNGEN FÜR DIE INTERNEN BATTERIEN

Die internen Hochleistungsbatterien bedürfen besonderer Sorgfalt. Um ihre Haltbarkeit zu verlängern, beachten Sie bitte die folgenden Hinweise:

1. Laden Sie das Gerät zunächst nach dem Kauf und nach jedem weiteren Gebrauch auf.
2. Verwenden Sie kein externes Ladegerät, sondern nur das im Gerät integrierte.
3. Schalten Sie während des Ladeprozesses den Batterieschalter auf «OFF».
4. Achten Sie darauf keinen Kurzschluss mit den Klemmen zu verursachen, insbesondere wenn der Batterieschalter eingeschaltet ist.
5. Verbinden Sie niemals die rote Klemme mit dem Minuspol der Fahrzeugbatterie, und die schwarze Klemme mit dem Motorboden - dies würde zu einem Kurzschluss führen.
6. Warten Sie mindestens 3 min zwischen jedem Startversuch. Dadurch können sich die internen Elemente abkühlen und die Batteriespannung wieder steigen.

Achtung! Lassen Sie diese Wartezeit unberücksichtigt oder dauert ein Startversuch zu lange (>5 Sek.), riskieren Sie einen Leistungsverlust der Batterie.

FEHLER, URSACHEN, LÖSUNGEN

	Fehler	Ursachen	Lösungen	
STARTFUNKTION	1	Warnton ertönt + rote Warnanzeige leuchtet.	Verpolung der Ladegerätklemmen	Überprüfen Sie die Polarität der Batterie. Schließen Sie die rote Klemme an den + und die schwarze Zange an den – Pol.
	2	Rote Warnanzeige blinkt.	Batteriespannung ist nach einem Startversuch oder durch starken Verbrauch niedriger als 12,5 V.	Laden Sie das Gerät nach Gebrauch wieder auf - Die rote Anzeige erlischt.
	3	Funken entstehen, sobald die Klemmen an die Batterie angeschlossen werden.	Der Batterieschalter ist an oder der Spannungsstecker ist auf 12 bzw. 24 V eingestellt.	Schalten Sie- bevor Sie die Klemmen anschließen- das Gerät aus und ziehen Sie den Spannungsstecker.
			Der Spannungsschalter befindet sich auf falscher Position.	Prüfen Sie, ob die eingestellte Spannung der Spannung der Fahrzeugbatterie entspricht.
			Umkehrung der Polarität	Prüfen Sie die Polarität der Batterie.
	4	Das Gerät kann das Fahrzeug nicht starten. Rote Warnanzeige blinkt.	Interne Batterien sind entladen.	Laden Sie das Gerät auf und wiederholen Sie den Startvorgang erneut.
			Mehrere aufeinanderfolgende Startversuche ohne Wartezeit	Warten Sie min. 3 min zwischen den Startversuchen. Ein Startversuch sollte nicht länger als 5 Sek. Dauern.
			Die Batteriespannung ist falsch.	Prüfen Sie ob die eingestellte Spannung der Spannung der Fahrzeugbatterie entspricht.
	5	Das Gerät kann das Fahrzeug nicht starten. Warnanzeige leuchtet nicht.	Interne Batterien haben eine zu geringe Spannung und sind eventuell beschädigt.	Versuchen Sie das Gerät aufzuladen.
	LADEFUNKTION	1	Rote und grüne Anzeige blinken auch noch 24 Stunden nach dem Laden	Interne Batterien sind beschädigt; trotz der Belastung steigt die Batteriespannung nicht.
2		Während des Ladens leuchten abwechselnd die rote und grüne Anzeige.	Thermischer Schutz des Ladegerätes	Ladegerät ist überhitzt. Das Gerät wird automatisch neu gestartet, sobald die Temperatur ausreichend gesunken ist.
3		Die rote Anzeige blinkt mehr als 3 Stunden und wechselt nicht auf grün.	Die Batterie ist sulfatiert oder tief entladen.	Normaler Prozess des Geräts: Das Ladegerät erkennt sulfatierte oder tiefentladene Batterien. Es wird versuchen mit einem speziellen Ladevorgang die Batterie innerhalb von 16h aufzuladen.
4		Das Gerät ist ans Stromnetz angeschlossen aber keine Anzeige leuchtet.	Keine Spannung aus der Steckdose	Prüfen Sie, ob in der Steckdose eine Spannung von 230 V herrscht.
	Spannungsanschluss ist am 12 V Stecker nicht geschlossen.		Schliessen Sie den Spannungsanschluss am 12 V Stecker.	
	Die Sicherung ist durchgebrannt.		Tauschen Sie die Sicherung aus.	

GARANTIEHINWEISE FÜR DIE INTERNEN BATTERIEN

Die STARTPACK PRO 12.24 enthalten zwei interne Hochleistungsbatterien, die nach jedem Gebrauch des Gerätes unbedingt aufgeladen werden müssen! Andernfalls können sich die Batterien stark entladen und sulfatieren, was zu irreparablen Schäden führen kann. Zudem kann sich die Batterielebensdauer verkürzen, falls die Batterien über einen längeren Zeitraum entladen gelagert werden. Achtung! Die internen Bleibatterien sind von der Garantie ausgeschlossen! Um die Haltbarkeit des Gerätes zu verlängern, achten Sie darauf immer die Vorgaben einzuhalten!

GARANTIE

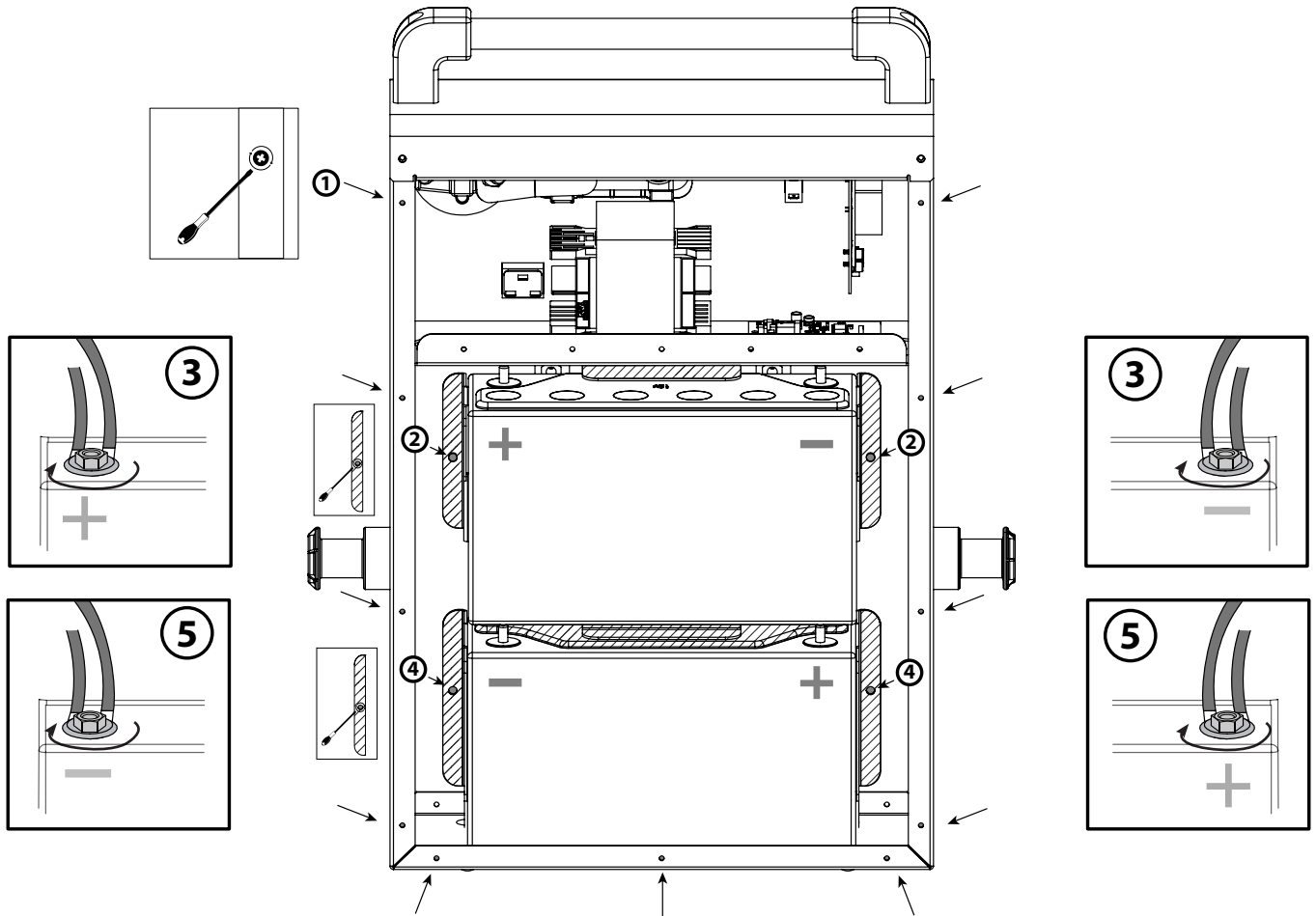
Die Garantieleistung des Herstellers erfolgt ausschließlich bei Fabrikations- oder Materialfehlern, die binnen 12 Monate nach Kauf angezeigt werden (Nachweis Kaufbeleg). Nach Anerkenntnis des Garantieanspruchs durch den Hersteller bzw. seines Beauftragten erfolgen eine für den Käufer kostenlose Reparatur und ein kostenloser Ersatz von Ersatzteilen. Der Garantiezeitraum bleibt aufgrund erfolgter Garantieleistungen unverändert.

Ausschluss:

Die Garantieleistung erfolgt nicht bei Defekten, die durch unsachgemäßen Gebrauch, Sturz oder harte Stöße sowie durch nicht autorisierte Reparaturen oder durch Transportschäden, die infolge des Einsendens zur Reparatur, hervorgerufen worden sind. Keine Garantie wird für Verschleißteile (z. B. Kabel, Klemmen, Vorsatzscheiben etc.) sowie bei Gebrauchsspuren übernommen.

Das betreffende Gerät bitte immer mit Kaufbeleg und kurzer Fehlerbeschreibung ausschließlich über den Fachhandel einschicken. Die Reparatur erfolgt erst nach Erhalt einer schriftlichen Akzeptanz (Unterschrift) des zuvor vorgelegten Kostenvoranschlags durch den Besteller. Im Fall einer Garantieleistung trägt GYS ausschließlich die Kosten für den Rückversand an den Fachhändler.


AUSWECHSELN DER BATTERIE



Produkt	Batterie	Typ	Spannung	Kapazität	Abmessungen (cm)	Artikelnummer Batterie
STARTPACK PRO 12.24	PC950	Batterie au plomb	2 x 12	2 x 30	25 x 9,7 x 15,6	53135

Egal welche Art Anwendung von STARTPACK PRO 12.24, die zwei Batterien sind immer gleichzeitig zu ersetzen.

Zum Auswechseln der Batterien:

- Das Produkt muss zuvor von der Netzversorgung getrennt werden.
- Losschrauben und Abnehmen der hinteren Kappe (① - 11 Schrauben).
- Nach Entfernung der hinteren Kappe sind die Batterien von vorn sichtbar, eine über der anderen (siehe Abbildung).
- Jede der Batterien wird in einer Fixierwand (gestreifte Zone ) gehalten und ist mit den STARTPACK-Anschlüssen an zwei Stellen verbunden : über ihre Minus-Klemme und über ihre Plus-Klemme.
- Mit der oberen Batterie beginnen. Zunächst ist die Fixierwand vollständig abzuschrauben (②) Danach sind die zwei Schraubenmuttern am Minus- und am Pluspol der Batterie abzuschrauben (③) und die Batterie kann entfernt werden.



Sobald die erste Batterie entfernt ist, sind die Klemmen zwecks Vermeidung von Kurzschlüssen zu isolieren.

- Als nächstes ist der gleiche Vorgang für die untere Batterie zu wiederholen. Abschrauben der Fixierwand (④), an der zwei Schraubenmuttern, die die Batterie und Startpack (⑤) verbinden, danach Batterie herausnehmen.



Beim Einbau von neuen Batterien ist auf den richtigen Anschluss der Polaritäten der Batterien und STARTPACK PRO 12.24 zu achten. Der Einbau der Batterien erfolgt in folgender Reihenfolge:

- Positionierung und leichtes Anschrauben der unteren Zwischenwand (④). Batterie einsetzen und festschrauben, dann Zwischenwand vollständig befestigen (⑤). Der Vorgang ist für die obere Batterie zu wiederholen. Zuerst Positionierung und leichtes Anschrauben der Zwischenwand, Batterie einsetzen und festschrauben (②), danach Zwischenwand vollständig befestigen (③) Abschließend ist die hintere Kappe wieder anzuschrauben (①).

INSTRUCCIONES DE SEGURIDAD

Este manual de uso incluye indicaciones sobre el funcionamiento de su aparato y las precauciones a seguir para su seguridad. Lea atentamente este documento antes del primer uso y consérvelo para una futura lectura. Estas instrucciones deben leerse y ser comprendidas antes de toda operación. Toda modificación o mantenimiento no indicado en el manual no se debe llevar a cabo. Todo daño físico o material debido a un uso no conforme con las instrucciones de este manual no podrá atribuírsele al fabricante. En caso de problema o de incertidumbre, consulte con una persona cualificada para manejar correctamente el aparato. Este aparato se debe utilizar solamente para realizar la el arranque dentro de los límites indicados en el aparato y el manual. Se deben respetar las instrucciones relativas a la seguridad: En caso de uso inadecuado o peligroso, el fabricante no podrá considerarse responsable.



Aparato destinado a un uso en interior. No se debe exponer a la lluvia.

Este aparato se puede utilizar por niños de al menos 8 años y por personas con capacidades físicas, sensoriales o mentales reducidas o sin experiencia o conocimiento, siempre y cuando estén correctamente vigilados o si han recibido instrucciones respecto al uso del aparato con toda seguridad y si los riesgos que conllevan se hayan comprendido. Los niños no deben jugar con el aparato. Los niños sin vigilancia no deben limpiar ni efectuar mantenimiento alguno del aparato.

En ningún caso se debe usar este aparato para cargar pilas o baterías no recargables.

Solo se puede usar el cargador que incluye el producto para la recarga de las baterías.

No utilice el aparato si el cable de suministro de corriente o la clavija están dañados.

No cargue nunca una batería helada.

No cubra el aparato.

No colocar el aparato cerca de una fuente de calor y a temperaturas muy elevadas (superiores a 50°C).

No obstruya las aperturas de ventilación. Lea la parte de instalación antes de utilizar el aparato.

El modo de funcionamiento automático y las restricciones de uso están explicadas en este manual.

Riesgo de explosión y de incendio.

Una batería en carga puede emitir gases explosivos.

- Durante la carga, la batería debe ponerse en un lugar aireado.





- Evite las llamas y las chispas. No fume.
- Proteja las superficies de contactos eléctricos de la batería contra cortocircuitos.



Riesgo de proyección de ácido.



- Lleve gafas y guantes de protección.



- En caso de contacto con los ojos o la piel, aclare con agua abundantemente y consulte con un médico sin demora.

Conexión / desconexión:

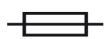


- Desconecte la alimentación eléctrica antes de conectar o desconectar las conexiones sobre la batería.
- El borne de la batería no conectado al chasis debe conectarse primero. La otra conexión se debe efectuar en el chasis, lejos de la batería y de la canalización de combustible. El cargador de baterías debe conectarse después a la red eléctrica.

Conexiones:



- Este aparato debe conectarse a una toma de corriente conectado a tierra.



- Este aparato posee una protección por fusible

La conexión a la red eléctrica se debe efectuar conforme a las reglas de instalación nacionales.

Mantenimiento:



Si se daña el cable de alimentación, deberá ser reemplazado por un cable o conjunto especial disponibles en el fabricante o su servicio pos-venta.

- El mantenimiento solo debe realizarlo una persona cualificada.



¡Advertencia! Desconecte siempre la clavija de la corriente antes de trabajar sobre el aparato.

- Si el fusible interno se funde, deberá ser reemplazado por el fabricante, su servicio post-venta o una persona cualificada, para evitar todo peligro.
- Con regularidad, quite la cubierta protectora y quite el polvo con una pistola de aire comprimido. Aproveche para que una persona cualificada compruebe la fijación de las conexiones eléctricas con una herramienta aislada.
- No utilice en ningún caso disolventes u otros productos de limpieza agresivos.
- Limpie las superficies del aparato con un trapo seco.

Normativa:

- Aparato conforme a las directivas europeas.
- La declaración de conformidad está disponible en nuestra página Web.



- Marca de conformidad EAC (Comunidad económica Euroasiática)

Desecho:

- Este material es objeto de una recogida selectiva. No lo deposite en un contenedor doméstico.



El acumulador presente en este aparato es reciclable. Proceda conforme a las indicaciones de reciclado en vigor.

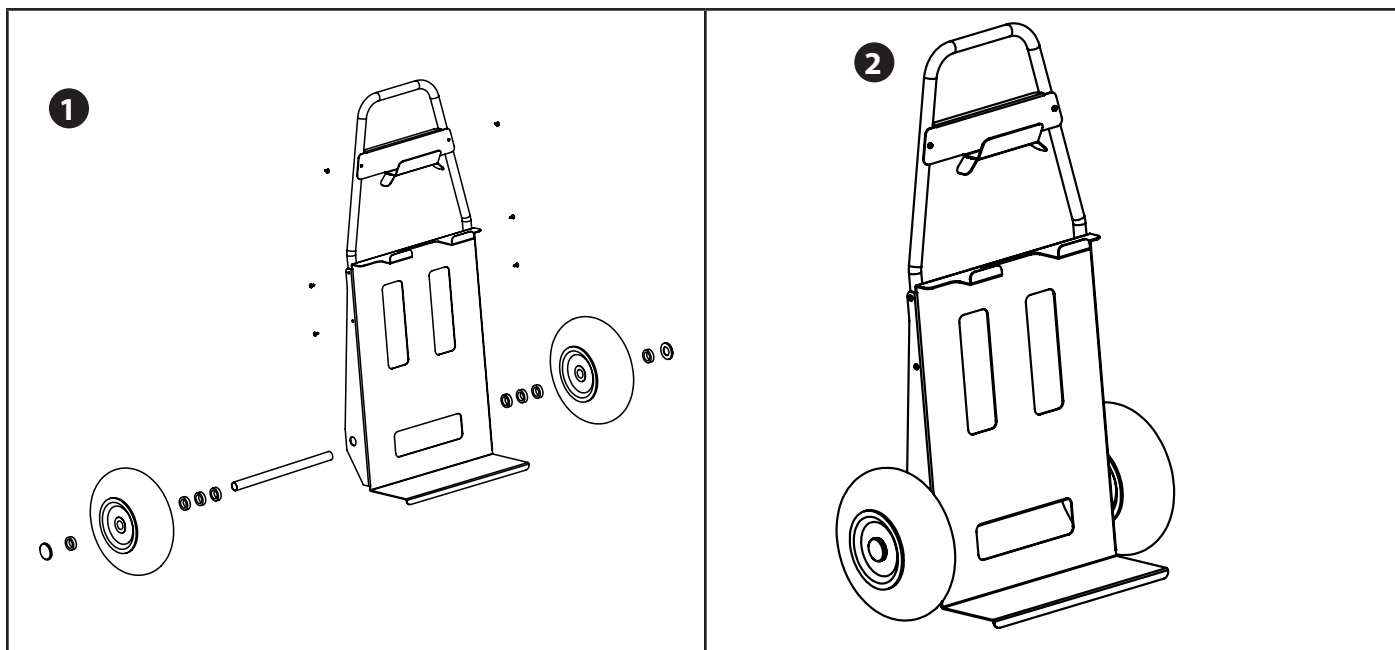
La batería se debe retirar del aparato antes de que este se deseche.

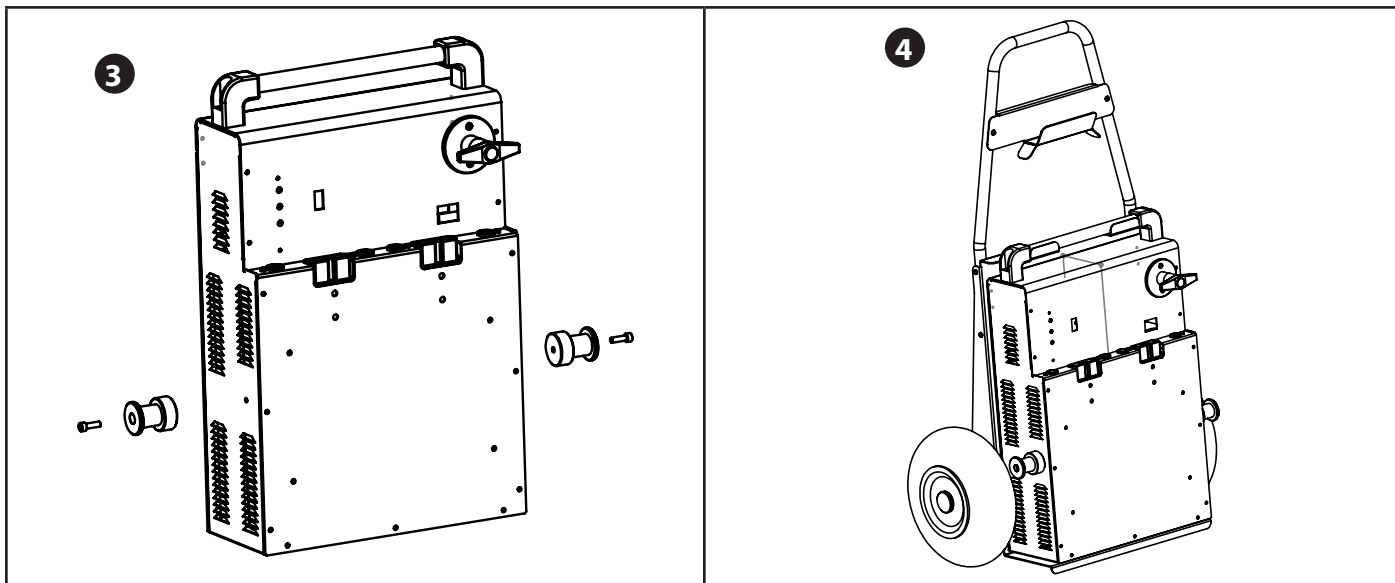
El aparato debe desconectarse imperativamente de la red eléctrica antes de retirar la batería.

DESCRIPCIÓN GENERAL

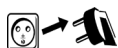
Estos arrancadores autónomos están diseñados para el arranque de vehículos equipados con una batería de 12V o 24V, al plomo con electrolito líquido o gel VL/PL.

El STARTPACK PRO 12.24 funcionan con 2 baterías de 12 V (6 x 2 V) de alto rendimiento. **Para el buen funcionamiento de los aparatos, y para la duración de sus baterías internas, es necesario conectar los STARTPACK PRO 12.24 a la red eléctrica y posicionar el interruptor de la batería en OFF tras cada uso.**

MONTAJE DEL CARRO



USO EN MODO ARRANCADOR

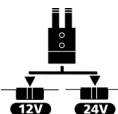


- Desconecte el cable de corriente.



- Posicione el interruptor de batería en OFF.
- Conecte la pinza roja en el (+) y la pinza negra en el (-).

Nota: En caso de inversión de polaridad, el STARTPACK PRO le indica: Buzzer + led rojo encendido.



- Conecte el seleccionador en 12V o 24V en función del vehículo que va a arrancar.



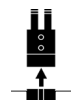
- Posicione el interruptor de batería en ON.



- Gire la llave de su vehículo (5 segundos como máximo), para activar la función de arrancador. Si su motor no arranca, espere tres minutos para realizar el segundo intento. Un vehículo que no arranca tras el tercer intento puede tener un problema que no tenga que ver con una batería en mal estado: alternador, bujía de precalentamiento...



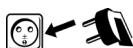
- Una vez que el vehículo haya arrancado, ponga el interruptor de la batería en OFF. Tras el arranque o un fuerte consumo de las baterías, la luz roja parpadea para advertirle de que las baterías internas deben recargarse. Esto no impide que realice otros intentos de arranque.



- Desconecte el seleccionador de tensión del borne de 12 o 24V.



- Desconecte la pinza negra y luego la roja del vehículo.



- Conecte el aparato a una toma de 230V 50/60Hz para recargar las baterías (cf. uso en modo cargador).

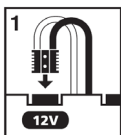
USO EN MODO CARGADOR (RECARGA DE BATERÍAS INTERNAS)

Para que el STARTPACK PRO sea siempre operacional y para que emita la potencia de arranque máxima, se recomienda cargarlo tras cada uso y dejarlo en carga hasta el próximo uso.

El STARTPACK PRO incluye un cargador automático que carga y mantiene las dos baterías internas cargadas a 100% y sin vigilancia (sistema Floating).

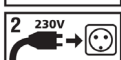


- Ponga el interruptor de batería en OFF y desconecte las pinzas del vehículo.



- **Ponga el conector de tensión en 12V.**

Atención: si la toma de corriente no está en 12V, la carga no se iniciará (los indicadores luminosos de carga se encenderán durante un instante)

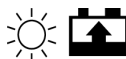


- Conecte el cargador a una toma de corriente de 230V 50/60Hz.

- El STARTPACK PRO 12.24 le indican tras ello el estado de la carga:



- Luz naranja fija: carga - subida de tensión de la batería



- Luz naranja intermitente: regulación de la tensión (2h o 16h si las baterías están sulfatadas o profundamente descargadas)



- La luz verde se enciende cuando la batería está cargada.

- Tras la carga, deje el aparato conectado a la toma de corriente.

BATERÍAS INTERNAS: CONSEJOS Y MANTENIMIENTO

Estas baterías de alto rendimiento requieren una atención particular. El cumplimiento de las indicaciones siguientes permite prolongar la duración de vida de las baterías.

1. Ponga el aparato en carga desde su adquisición y tras cada uso.
2. No utilice un cargador externo que no sea el que incluye el aparato.
3. Ponga el interruptor de la batería en OFF durante la carga y desconecte el selector de tensión para evitar errores de uso tras la recarga.
4. No provoque corto-circuitos en las pinzas cuando el interruptor de la batería está en ON.
5. No conecte nunca la pinza roja al borne negativo de la batería y la pinza negra en la masa del motor. Esto pondrá las baterías del Startpack PRO en cortocircuito,
6. Espere 3 minutos entre cada intento de arranque. Este tiempo permitirá que la tensión de las baterías aumente y que los elementos internos tengan tiempo de enfriarse. Si no espera y/o si el intento de arranque dura demasiado tiempo, podría perder potencia y reducir las posibilidades de arrancar en los siguientes intentos.

ANOMALÍAS, CAUSAS Y SOLUCIONES

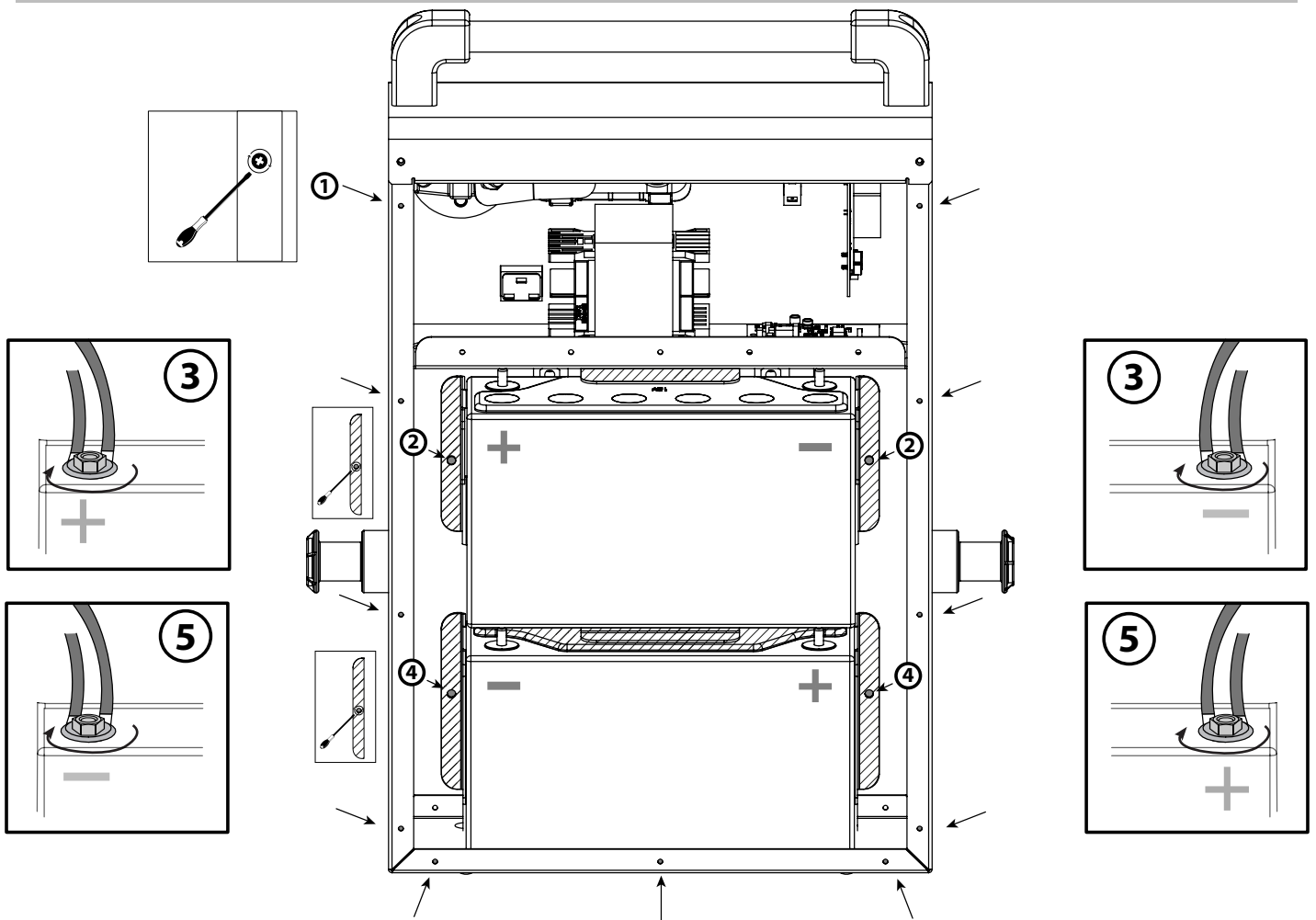
	Anomalías	Causas	Soluciones	
MODO ARRANCADOR	1	El aparato emite una señal sonora y el led rojo se enciende.	El aparato detecta una inversión de polaridad.	Compruebe la polaridad de la batería. Pinza roja en el (+) de la batería y la pinza negra en el (-).
	2	La luz roja parpadea.	La tensión de la batería ha pasado a un momento dado por debajo de 12.5V tras un arranque o un fuerte consumo.	Cargue el aparato tras utilizarlo. La luz roja se apaga.
	3	Se producen chispas al conectar las pinzas a la batería.	El interruptor de la batería está en ON y/o el seleccionador está en 12V o 24V.	Antes de conectar las pinzas a la batería, ponga el conmutador en OFF, desconecte el seleccionador de tensión.
			El seleccionador de tensión está en la posición incorrecta.	Compruebe que la tensión del vehículo corresponde a la tensión seleccionada..
			Inversión de polaridad.	Compruebe la polaridad de la batería.
	4	El aparato no llega a arrancar el vehículo. La luz roja parpadea.	Las baterías del aparato están descargadas.	Cargue el aparato, espere a que la carga termine y vuelva a intentarlo.
Se han realizado varios intentos sin pausa.			Espere 3 minutos entre cada intento de arranque. El arranque no debe durar más de 5 segundos.	
La tensión de la batería no es correcta.			Compruebe que la tensión de la batería del vehículo corresponde a la tensión seleccionada..	
5	El aparato no consigue arrancar el vehículo y el led rojo está apagado.	La tensión de las baterías internas es muy baja. Puede que las baterías estén dañadas.	Ponga el aparato a cargar para intentar recuperarlas.	
MODO CARGADOR	1	Los leds naranja y verde parpadean tras 24h de carga.	Las baterías están dañadas, la tensión de la/las baterías no aumenta a pesar de la carga.	Desconecte el aparato de la red eléctrica y vuelva a conectarlo para reiniciar una carga. Si el síntoma continúa, las baterías están dañadas.
	2	Los leds naranja y verde parpadean de forma intermitente durante la carga.	Protección térmica del cargador.	El cargador está en sobrecalentamiento porque la temperatura ambiente es elevada. El cargador reinicia automáticamente la carga cuando la temperatura sea lo suficientemente baja.
	3	El led naranja parpadea durante mas de 3h y no pasa a verde.	La batería está sulfatada o muy descargada.	Funcionamiento normal del STARTPACK PRO. El cargador detecta la presencia de baterías sulfatadas o profundamente descargadas. Intentará restaurarlas con un ciclo de carga específico de más de 16h.
	4	El STARTPACK PRO está conectado a la red eléctrica. Ninguna de las luces se enciende.	Ausencia de tensión de red eléctrica.	Compruebe que haya una tensión de 230V.
El fusible se ha fundido.			Reemplace el fusible.	
El conector de tensión no está conectado en 12V.			Conecte correctamente el conector de tensión en 12V	

BATERÍA NO INCLUIDA EN LA GARANTÍA

El STARTPACK PRO contiene 2 baterías de alto rendimiento que requieren ser recargadas tras cada uso. Las baterías pueden deteriorarse con el tiempo y de forma irreversible si no se respeta esta regla.

Debido a ello y a su coste considerable, las baterías de los STARTPACK PRO no están incluidas en la garantía.


REEMPLAZO DE LA BATERÍA



Producto	Batería	Tipo	Tensión (V)	Capacidad (Ah)	Dimensiones (cm)	Ref. batería
STARTPACK PRO 12.24	PC950	Batería al plomo	2 x 12	2 x 30	25 x 9,7 x 15,6	53135

No importa el modo de uso del STARTPACK PRO 12.24, reemplace siempre las dos baterías al mismo tiempo.

Para reemplazar las baterías:

- El producto se debe desconectar previamente de la red eléctrica.
- Desatornille la carcasa trasera (① - 11 vis) y retírela.
- Una vez que se quite la carcasa, las baterías se encuentran delante, una sobre la otra (cf illustration).
- Las baterías están mantenidas por un panel (zona rayada ) y unidas a los conectores del STARTPACK en dos puntos: a nivel de los bornes - y de los bornes +.
- Comience por la batería superior. En un primer lugar, desatornille completamente el panel de soporte (②), luego desatornille las dos tuercas del - y el + de la batería (③) y retírela.



Una vez que se haya retirado la primera batería, piense en aislar los bornes para evitar cualquier cortocircuito.

- Luego, haga lo mismo con la batería de abajo. Desatornille el panel de mantenimiento (④), luego las dos tuercas que permiten la unión de la batería al Startpack (⑤) y retírela.



Cuando se coloquen las baterías nuevas, compruebe que las polaridades de las baterías y el STARTPACK PRO 12.24 estén correctamente asociadas. Y vuelva a instalar las baterías en el orden siguiente:

- Vuelva a colocar y apriete ligeramente el panel de abajo (④). Luego inserte la batería, vuelva a atornillar (⑤) y apriete de nuevo completamente el panel. Haga lo mismo con la batería superior. Coloque primer el panel y apriete ligeramente (②), inserte la batería, vuelva a atornillar (③) y apriete completamente el panel. Vuelva a atornillar la carcasa trasera (①).

ПРАВИЛА БЕЗОПАСНОСТИ

Данная инструкция описывает функционирование вашего устройства и меры предосторожности в целях обеспечения вашей безопасности. Пожалуйста, прочтите ее перед первым использованием и сохраните, чтобы при необходимости перечитать. Эти указания должны быть прочтены и поняты до начала сварочных работ. Изменения и ремонт, не указанные в этой инструкции, не должны быть предприняты. Производитель не несет ответственности за травмы и материальные повреждения связанные с несоответствующим данной инструкции использованием аппарата. В случае проблемы или сомнений, обратитесь к квалифицированному профессионалу для правильного подключения. Этот аппарат должен быть использован только для запуска в пределах указанных на заводской табличке и/или в инструкции. Соблюдайте правила безопасности. В случае неадекватного или опасного использования производитель не несет ответственности.



Аппарат предназначен для использования в помещении. Не выставлять под дождь.

Этот аппарат может быть использован детьми старше 8 лет, а также персонaми с ограниченными физическими, сенсорными или умственными возможностями, а также не обладающими опытом и знаниями, при условии если за ними надлежащим образом наблюдают или если с ними провели инструктаж по безопасному использованию аппарата и если все возможные риски были предусмотрены. Дети не должны играть с устройством. Чистка и уход не должны производиться детьми без надлежащего присмотра.

Ни в коем случае не используйте это устройство для зарядки батареек или незаряжаемых батарей.

Не использовать ни в коем случае для заряда батареек или непerezаряжаемых АКБ.

Не используйте аппарат если сетевой шнур или вилка повреждены.

Никогда не заряжайте поврежденный или замерзший аккумулятор.

Не покрывайте аппарат.

Не устанавливайте аппарат рядом с источником тепла и не подвергать высоким температурам (выше 50°C) в течении длительного периода.

Не перекрывайте вентиляционные отверстия. Перед использованием ознакомьтесь с разделом "установка" инструкции.

Автоматический режим, а также ограничения при его использовании, описаны далее в этой инструкции.

Риск пожара и взрыва!

При заряде батарея может выпустить взрывоопасный газ.

- Во время зарядки АКБ должна быть помещена в хорошо проветриваемом месте.





- Избегайте пламени и искр. Не курить.
- Защитите поверхности батареи от электрического контакта во избежание короткого замыкания.



Риск кислотных брызг!



- Носите защитные очки и перчатки.



- В случае контакта с глазами или кожей, промойте обильно водой и проконсультируйте врача без промедления.

Подключение / отключение :

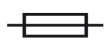


- Отключите подачу питания перед тем как подключать или отключать соединения к батарее.
- Сначала подключите клемму АКБ, не соединенную с шасси. Второе подсоединение должно быть осуществлено на шасси как можно дальше от АКБ и от трубопроводов топливной системы. Затем, подключите зарядное устройство к сети.

Подключение:



- Это устройство должно быть в розетку с заземлением.



- Этот аппарат защищен с помощью предохранителя

Подключение к электросети должно быть произведено в соответствии с законами страны.

Уход:



Если шнур питания поврежден, он должен быть заменен на шнур или набор включающий шнур поставляемый производителем или его сервисной службой.

- Техническое обслуживание должно производиться только квалифицированным специалистом.



Внимание! Отключите аппарат от розетки до начала ремонтных работ.

- Если предохранитель расплавился, он должен быть заменен производителем, его сервисной службой или квалифицированным специалистом во избежание опасности.
- Регулярно открывайте аппарат и продувайте его, чтобы очистить от пыли. Необходимо также проверять все электрические соединения с помощью изолированного инструмента. Проверка должна осуществляться квалифицированным специалистом.
- Ни в коем случае не использовать растворители или другие коррозионные моющие средства.
- Очистить поверхность аппарат с помощью сухой тряпки.

Нормы и правила:



- Аппарат соответствует директивам Евросоюза
- Декларация соответствия есть на нашем сайте.



- Знак соответствия EAC (Евразийское соответствие качества)



Утилизация:

- Этот аппарат подлежит переработке. Не выбрасывать в общий мусоросборник.



Аккумулятор данного аппарата подлежит переработке. Пожалуйста, следуйте действующим правилам переработки.

Необходимо извлечь аккумулятор из аппарата прежде чем его отправить в утилизацию.

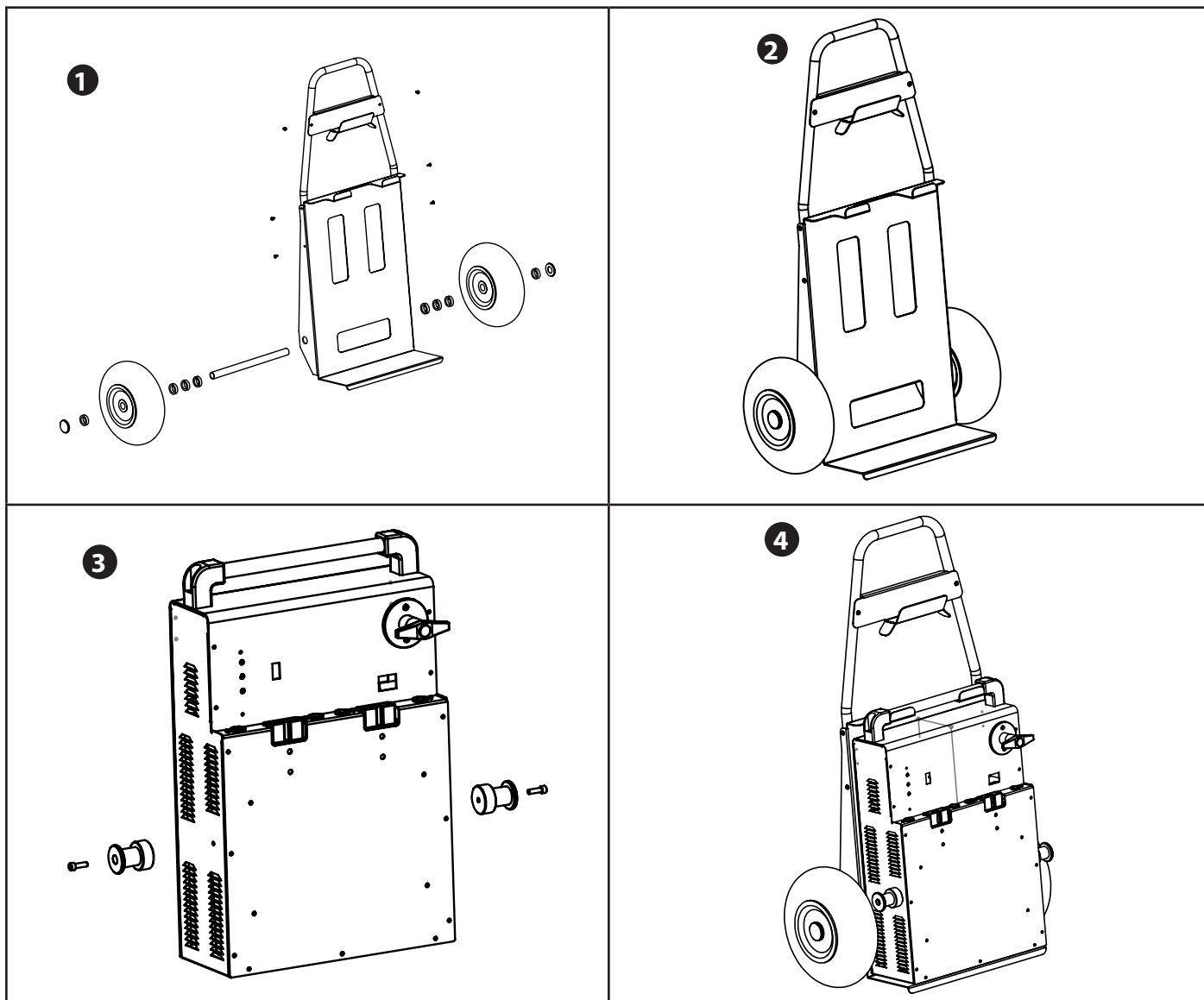
Отсоедините аппарат от электропитания перед тем как вынуть аккумулятор.

ОПИСАНИЕ

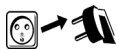
Эти автономные пусковые устройства предназначены для запуска автомобилей со свинцовой батареей 12 В и 24 В с жидкостным или гелиевым электролитом от легковых до грузовых транспортных средств.

STARTPACK PRO 12.24 работают благодаря 2 высокотехнологичным батареям 12В (6 x 2 В). **Для хорошего функционирования этих аппаратов и для сохранения срока службы встроенных АКБ, совершенно необходимо подключать STARTPACK PRO 12.24 к сети и ставить прерыватель батареи в положение OFF после каждого использования.**

СБОРКА ТЕЛЕЖКИ



ИСПОЛЬЗОВАНИЕ В РЕЖИМЕ ЗАПУСКА

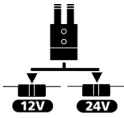


- Отсоедините сетевой шнур.

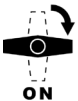


- Поставьте прерыватель батареи в положение «OFF».
- Подсоедините красный зажим к (+) АКБ, а черный к (-).

NB : В случае инверсии полярности, STARTPACK PRO подает сигнал : гудок + горит красный светодиод.



- Поставьте переключатель на 12В или 24В в зависимости от автомобиля, который требуется завести.



- Поставьте прерыватель батареи в положение ON.



- Поворотом ключа (Максимум 5 секунд) активируйте функцию запуска.

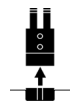
NB : Если двигатель не заводится, подождите 3 минуты перед тем, как совершить следующую попытку.

Автомобиль, который не заводится после 3ей попытки, может иметь иную проблему, чем АКБ в плохом состоянии : альтернатор, свечи накаливания,...



- После того, как автомобиль заведется, поставьте прерыватель батареи в положение OFF.

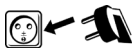
После запуска или вследствие сильного потребления батарей красная лампочка мигает, чтобы предупредить о том, что встроенные АКБ требуют зарядки. Это не мешает сделать дополнительные попытки запуска.



- Отсоедините переключатель напряжения от клеммы 12В или 24В.



- Отсоедините черный зажим, а затем красный от автомобиля.



- Подключите аппарат к сети 230В 50/60Гц для зарядки батарей (ср использовать в режиме зарядного устройства).

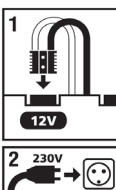
ИСПОЛЬЗОВАНИЕ В РЕЖИМЕ ЗАРЯДКИ (ЗАРЯДКА ВСТРОЕННЫХ АКБ)

Для того, чтобы STARTPACK PRO был всегда в рабочем состоянии и чтобы он выдавал максимальную мощность запуска, рекомендуется заряжать его после каждого использования и оставлять подключенным к сети в режиме зарядки до следующего использования.

Аппарат STARTPACK PRO оснащен автоматическим зарядным устройством, которое заряжает и поддерживает 2 встроенные АКБ заряженными на 100% и без надзора (Floating System).



- Поставьте прерыватель батареи на OFF и отсоедините зажимы от автомобиля.



- **Поставьте переключатель напряжения на 12В.**
ВНИМАНИЕ : Если штепсель не подсоединен к 12В, зарядка не начнется (индикаторы зарядки загорятся на короткое время)

- Подключите зарядное устройство к сети 230 В 50/60 Гц.

- STARTPACK PRO 12.24 затем указывают состояние зарядки :



- Оранжевый индикатор горит, не мигая : зарядка – напряжение АКБ растет



- Оранжевый индикатор мигает : регулирование напряжения (2ч или 16ч если батарею сульфатированы или глубоко разряжены)



- Зеленый индикатор загорается когда батарея заряжена.

- После зарядки оставьте аппарат подключенным к сети.

ВСТРОЕННЫЕ АКБ : СОВЕТЫ И ТЕХОБСЛУЖИВАНИЕ

Эти высокотехнологичные аккумуляторные батареи требуют особого внимания. Соблюдение следующих правил позволит увеличить срок службы батарей.

1. Поставьте аппарат заряжаться сразу после его покупки и после каждого использования.
2. Не используйте никакого внешнего зарядного устройства кроме того, который находится в самом аппарате.
3. Поставьте прерыватель батареи в положение OFF во время зарядки и отсоедините переключатель напряжения во избежание ошибок при использовании вследствие зарядки.
4. Никогда не закорачивайте зажимы, когда прерыватель батареи в положении ON.
5. Никогда не подсоединяйте красный зажим к отрицательной клемме АКБ и черный зажим (-) к массе двигателя. Это создаст короткое замыкание в батареях STARTPACK PRO.
6. Подождите 3 минуты перед тем, как совершить следующую попытку запуска. Это позволит напряжению батарей увеличиться и внутренним элементам аппарата остынуть. Если вы не соблюдаете этот перерыв и/или если попытка запуска будет слишком долгой, то вы рискуете потерять мощность и снизить свои шансы на запуск двигателя при следующих попытках.

НЕИСПРАВНОСТИ, ИХ ПРИЧИНЫ И УСТРАНЕНИЕ

		Неисправности	Причины	Устранение
РЕЖИМ ЗАПУСКА	1	Аппарат издает звуковой сигнал и горит красный индикатор.	Аппарат распознал инверсию полярности.	Проверьте полярность АКБ. Красный зажим на (+) АКБ, а черный на (-).
	2	Мигает красный светодиод.	Напряжение АКБ в какой-то момент опустилось ниже, чем 12.5 В вследствие запуска или большого потребления энергии.	Поставьте аппарат заряжаться после использования. Красный индикатор погаснет.
	3	В момент контакта зажимов с АКБ появляются искры.	Прерыватель батареи в положении ON и/или переключатель на 12В или на 24В.	Перед тем, как подсоединить зажимы к АКБ, поставьте прерыватель батареи в положение OFF и отсоедините переключатель напряжения.
			Переключатель напряжения в неправильном положении.	Проверьте, что напряжение автомобиля соответствует выбранному напряжению.
			Инверсия полярности.	Проверьте полярность АКБ.
	4	Аппарат не может завести автомобиль. Мигает красный светодиод.	Внутренние батареи аппарата разряжены.	Поставьте аппарат заряжаться, дождитесь конца зарядки и попробуйте снова.
			Несколько попыток запуска без перерывов.	Подождите 3 минуты перед тем, как совершить следующую попытку запуска. Каждая попытка запуска не должна длиться более 5 секунд.
			Неподходящее напряжение батареи.	Проверьте, что напряжение батареи автомобиля соответствует выбранному напряжению.
	5	Аппарат не может завести автомобиль и красный индикатор не горит.	Напряжении встроенных батарей очень низкое. Вероятно, что они повреждены.	Поставьте аппарат заряжаться, чтобы попытаться восстановить батареи.

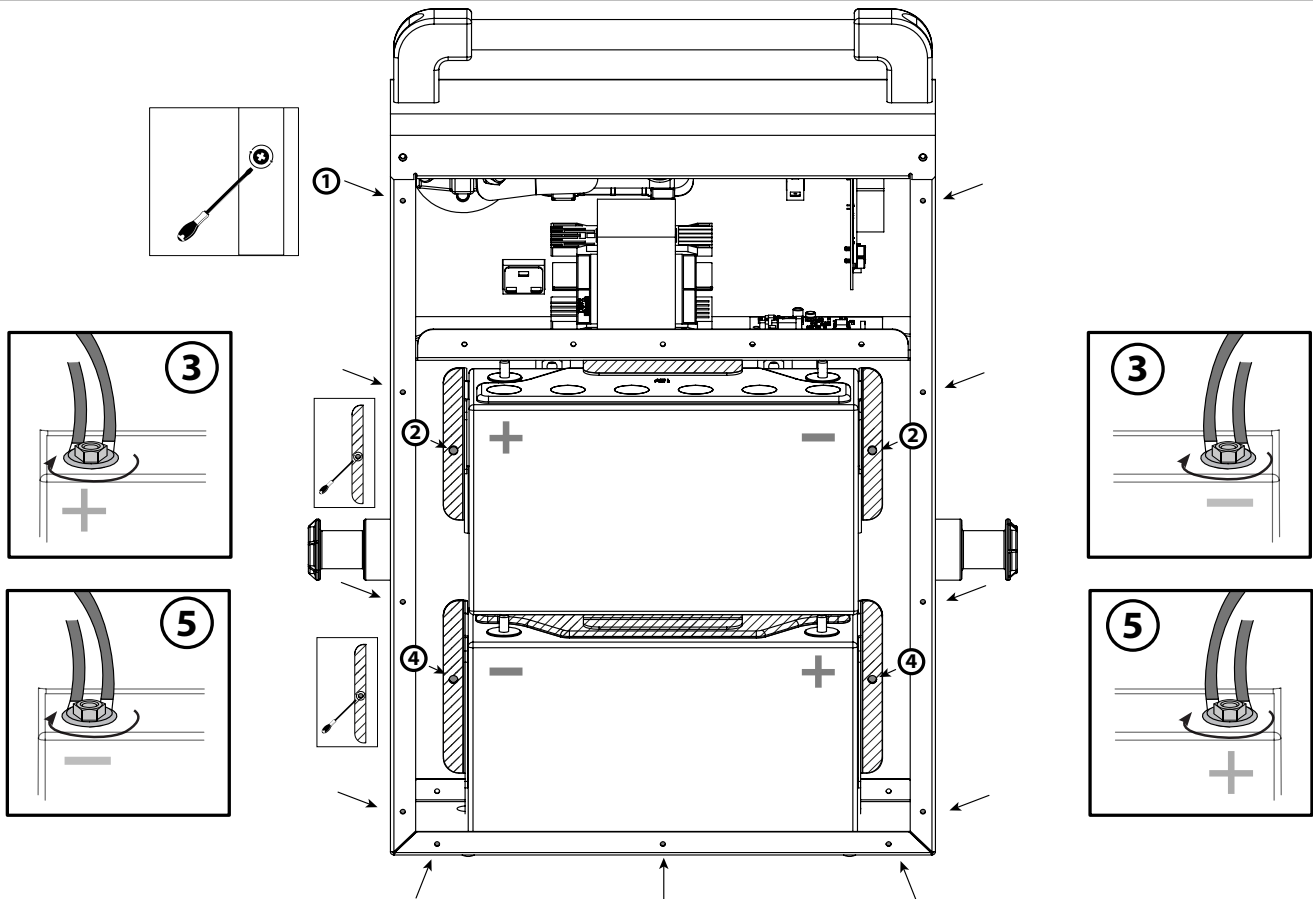
РЕЖИМ ЗАРЯДКИ	1	Оранжевый и зеленый индикаторы мигают после 24 часов зарядки.	Батареи повреждены, напряжение батареи(ей) не повышается, несмотря на зарядку.	Отключите аппарат от сети, затем снова подключите, чтобы запустить новый цикл зарядки. Если симптом снова появится, то значит, что батареи повреждены.
	2	Оранжевый и зеленый индикаторы мигают по очереди во время зарядки.	Тепловая защита зарядного устройства.	Зарядное устройство перегрелось из-за высокой температуры окружающей среды. Зарядное устройство автоматически продолжает зарядку, как только температура упадет до приемлемого уровня.
	3	Оранжевый индикатор мигает в течение более 3 часов и не переключается на зеленый.	Батарея сульфатирована или глубоко разряжена.	Нормальное функционирование аппарата STARTPACK PRO. Зарядное устройство определило присутствие сульфатированных или сильно разряженных батарей. Устройство попытается восстановить батареи, начав специфический цикл зарядки, который длится более 16 часов.
	4	STARTPACK PRO подключен к сети. Ни один индикатор не горит.	Отсутствие напряжения сети.	Проверьте присутствие напряжения 230В.
Расплавился плавкий предохранитель.			Замените плавкий предохранитель.	
Переключатель напряжения не подсоединен к 12В.			Подсоедините переключатель напряжения к 12В.	

АККУМУЛЯТОРНЫЕ БАТАРЕИ НЕ ПОДЛЕЖАТ ГАРАНТИИ.

Аппарат STARTPACK PRO содержит 2 встроенные высокотехнологичные АКБ, которые нужно в обязательном порядке заряжать после каждого использования. В случае несоблюдения этого правила батареи могут со временем разрушиться непоправимым образом.

По этой причине на дорогостоящие батареи аппарата STARTPACK PRO гарантия не распространяется.


ЗАМЕНА АКБ



Прибор	Аккумулятор	Тип	Напряжение (В)	Емкость (Ач)	Размеры (см)	Арт. АКБ
STARTPACK PRO 12.24	PC950	Свинцовый аккумулятор	2 x 12	2 x 30	25 x 9,7 x 15,6	53135

Вне зависимости от режима использования аппарата STARTPACK PRO 12.24, в любом случае необходимо заменить обе АКБ одновременно.

Для замены аккумуляторов:

- Аппарат должен быть предварительно отключен от сети питания.
- Отвинтите заднюю панель (① - 11 vis) et la retirer.
- 11 винтов) и снимите ее.
- После снятия задней части корпуса аккумуляторы располагаются спереди, один на другом (см. иллюстрацию).
- Каждый аккумулятор удерживается перегородкой (заштрихованная зона ) и соединены с аппаратом STARTPACK в двух точках: клеммой - и клеммой +.
- Начните с верхнего аккумулятора. Прежде всего отвинтите и снимите удерживающую перегородку ②, затем отвинтите две гайки на - и на + аккумулятора ③ и извлеките его.



После извлечения первого аккумулятора не забудьте хорошо изолировать клеммы во избежание короткого замыкания.

- Затем проделайте ту же операцию с нижним аккумулятором. Отвинтите и снимите удерживающую перегородку ④, атем отвинтите две гайки, соединяющие аккумулятор с аппаратом Startpack ⑤ и извлеките его.



При установке новых аккумуляторов убедитесь в соблюдении полярности аккумуляторов и аппарата STARTPACK PRO 12.24. Установите аккумуляторные батареи в следующей порядке:

- Вставьте и слегка затяните нижнюю перегородку ④. Затем вставьте аккумулятор, привинтите его ⑤ et и полностью затяните винты перегородки. Затем проделайте ту же операцию с верхним аккумулятором. Вставьте сначала перегородку и слегка затяните ее ②, Затем вставьте аккумулятор ③ привинтите его и полностью затяните винты перегородки. Привинтите заднюю часть корпуса ①.

BELANGRIJKE VEILIGHEIDSINSTRUCTIES

In deze gebruiksaanwijzing vindt u de aanwijzingen over het functioneren van uw toestel en de veiligheidsvoorzorgsmaatregelen. Leest u dit document aandachtig door voor u het apparaat in gebruik neemt. Bewaar dit document als naslagwerk. Deze instructies moeten eerst goed gelezen en begrepen worden alvorens het apparaat te gebruiken. Voer geen enkele verandering en/of onderhoud uit die niet beschreven staat in deze handleiding. Ieder lichamelijk letsel of materiële schade veroorzaakt door het onjuist opvolgen van de instructies in deze handleiding kan niet op de fabrikant verhaald worden. Raadpleeg in geval van problemen of vragen een gekwalificeerde onderhoudsmonteur. Dit apparaat kan uitsluitend gebruikt worden als oplader of als stroomvoorziening, volgens de instructies vermeld op het apparaat en in de handleiding. Volg altijd nauwkeurig de veiligheidsinstructies op. Bij oneigenlijk of gevaarlijk gebruik kan de fabrikant van dit product niet aansprakelijk gesteld worden.



Dit apparaat is bestemd voor gebruik binnen. Niet blootstellen aan regen.

Dit apparaat kan allen gebruikt worden door kinderen vanaf 8 jaar en door personen met lagere lichamelijke, zintuiglijke of mentale vaardigheden of gebrek aan ervaring of kennis als deze goed begeleid worden of als in de handleiding aangeven staat dat het toestel veilig en zonder risico gebruikt kan worden. Kinderen mogen niet met het apparaat spelen. Schoonmaak en onderhoud mogen niet gedaan worden door kinderen zonder toezicht.

Niet geschikt voor het opladen van niet-oplaadbare batterijen of accu's.

Gebruik uitsluitend de lader die is meegeleverd met het apparaat voor het opladen van de accu's.

Gebruik het apparaat niet als de stroomkabel of de stekker defect zijn. Probeer nooit een bevroren of een defecte accu op te laden.

Het apparaat niet bedekken.

Het apparaat niet dichtbij een warmtebron plaatsen en niet blootstellen aan blijvend hoge temperatuur (hoger dan 50°C).

De ventilatie openingen niet toedekken. Volg de installatie-instructies in deze handleiding voor het opstarten van het apparaat.

De automatische modus en de gebruiksbependingen van het apparaat worden in deze handleiding beschreven.

**Ontploffings- en brandgevaarlijk!**

Een opladende accu kan explosief gas uitstoten.



- Plaats de accu tijdens het opladen in een goed geventileerde ruimte.
- Vermijd vuur en vonken. Niet roken.
- Scherm de elektrische delen van de accu af om kortsluiting te voorkomen.



Let op : zuur-projectie gevaar.



- Draag altijd een veiligheidsbril en veiligheidshandschoenen.



- In geval van oog- of huidcontact, meteen met veel water afspoelen en onmiddellijk een arts raadplegen.

Aansluiten / Afsluiten :



- Sluit de stroomvoorziening af, alvorens de accu aan te sluiten of los te koppelen.
- De aansluitklem van de accu die niet is aangesloten op een chassis moet als eerst aangekoppeld worden. De andere verbinding moet plaats vinden op de chassis, ver van de accu en van de brandstofkanalisering. De accu oplader moet vervolgens op het net aangesloten worden.

Aansluiten :



- Dit apparaat moet aangesloten aan de netspanning met een geaard stopcontact.



- Dit apparaat is, ter bescherming, uitgerust met een zekering.

De aansluiting op de netspanning moet conform de nationale regelgeving gebeuren.

Onderhoud :



Als de voedingskabel beschadigd is, dient deze vervangen te worden door een door de fabrikant van het apparaat geleverde voedingskabel.

- Het onderhoud dient uitsluitend door een gekwalificeerde onderhoudsmonteur te gedaan te worden.



Waarschuwing ! Altijd de stekker uit het stopcontact halen alvorens eventuele onderhoudswerkzaamheden te verrichten.

- Als de zekering beschadigd is, dient deze vervangen te worden door de fabrikant, zijn reparatie dienst of een gekwalificeerde technicus, om gevaar te vermijden.
- Haal regelmatig de kap van het apparaat en blaas het stof weg met een elektrisch stofblazertje. Laat tegelijkertijd de elektrische aansluitingen controleren door een gekwalificeerd technicus (met behulp van geïsoleerd gereedschap).

- Nooit oplosmiddelen of andere agressieve schoonmaakmiddelen gebruiken.
- De oppervlaktes van het apparaat reinigen met een droge doek."

Regelgeving :



- Het apparaat is in overeenstemming met met de Europese richtlijnen
- De conformiteitsverklaring is te vinden op onze internetsite.



- EAC (Euraziatische Economische Gemeenschap) merk

Afvalverwerking :



- Afzonderlijke inzameling vereist. Niet met het huishoudelijke afval wegwerpen.



De accumulator in dit apparaat is recyclebaar. Volg a.u.b. de gel-
dige afvalverwerkingsrichtlijnen op.

De accu moet uit het apparaat verwijderd worden voordat het appa-
raat naar de afvalverwerking wordt gebracht.

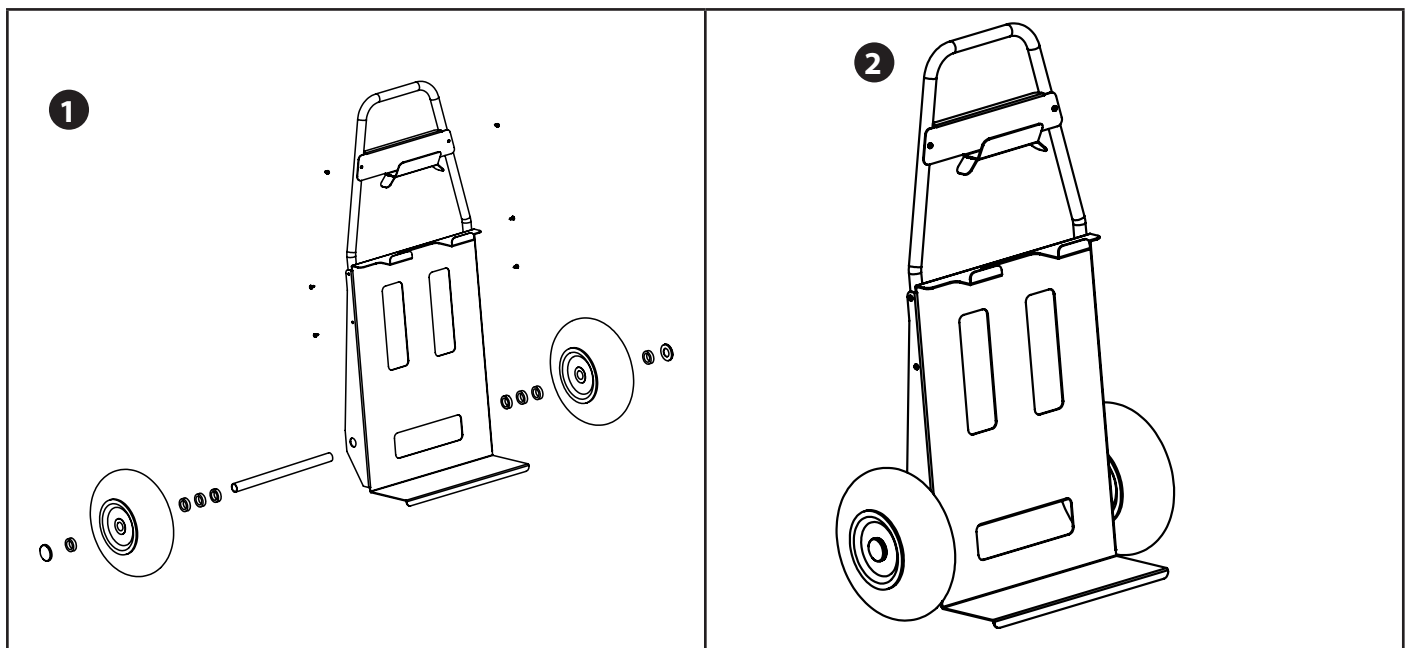
Het apparaat moet uitgeschakeld worden voordat de accu verwij-
derd wordt.

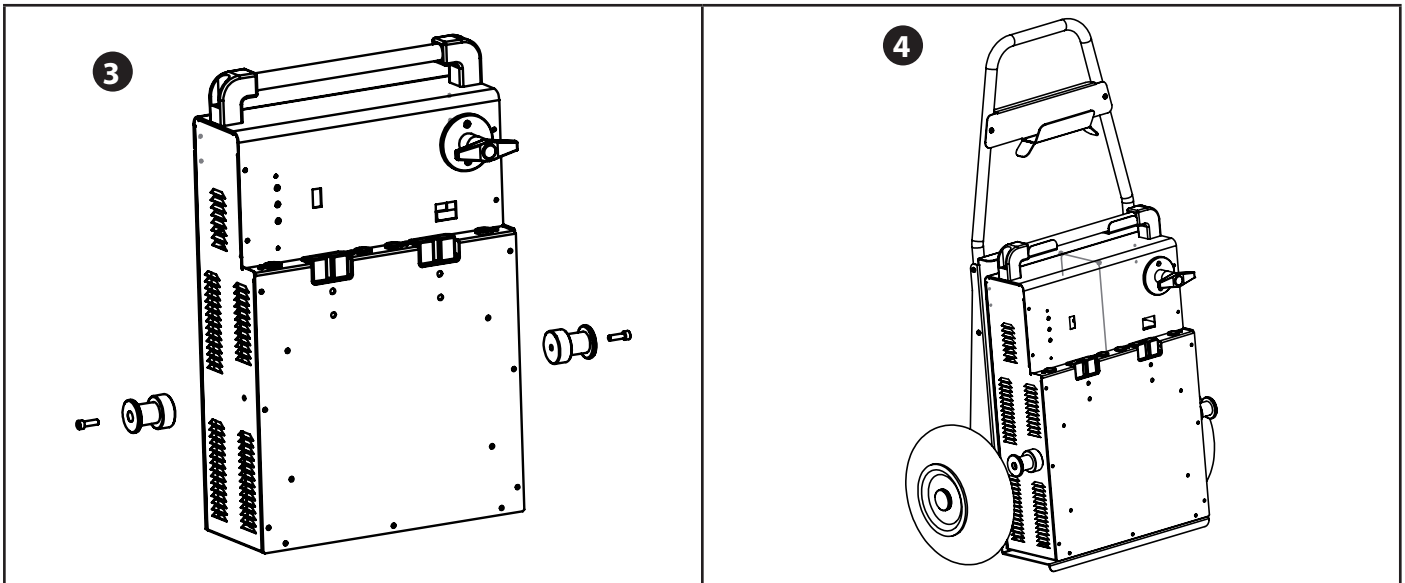
ALGEMENE OMSCHRIJVING

Deze autonome starthulp is ontwikkeld voor opstarten van de voertuigen die uitgerust zijn met een 12V (6 x 2 V) of 24V (12 x 2 V) vloeibaar- of gel elektrolyt lood-zuur accu's van personen auto en vrachtwagens.

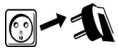
STARTPACK PRO 12.24 functioneert dankzij 2 hoge prestatie accu's. **Voor correct gebruik van het toestel en om de levensduur van de interne accu's te behouden, is het noodzakelijk om STARTPACK PRO 12.24 aan te sluiten op de netspanning en om de schakelaar op OFF te plaatsen om op deze manier op te laden na elk gebruik.**

MONTAGE VAN DE TROLLEY





GEBRUIK IN STARHULP MODUS

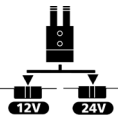


- Koppel de voedingskabel los.



- Zet de schakelaar op «OFF».
- Koppel de rode klem op (+) en de zwarte klem op (-).

NB: De STARTPACK PRO heeft via zoemer + aanbranden van het rood lampje de polariteitsomwisseling aan.



- Zet de schakelaar op 12V of 24V afhankelijk van het op te starten voertuig.



- Zet de schakelaar op «ON».



- Draai de sleutel van het voertuig (Maximaal 5 seconden) om de opstart functie te activeren.

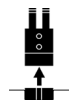
NB: Als de motor niet start, wacht 3 minuten tussen 2 opstartpogingen.

Als het voertuig na 3 pogingen niet start, wil dat niet direct betekenen dat de accu in slechte staat verkeert, de oorzaak van het probleem kan ook bij de alternator of de gloeibougies liggen.



- Als de motor start, zet de schakelaar op OFF.

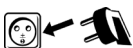
Als gevolg van het starten of van een hoog verbruik van de accu's, knippert het rode lampje als waarschuwing dat de accu's opgeladen moeten worden. Dit belemmert niet een nieuw poging tot opstarten.



- Trek de spanning keuzeschakelaar uit de 12 of 24 V aansluiting.



- Koppel eerst de zwarte klem en daarna de rode klem van het voertuig los.



- Sluit het toestel op een 230V 50/60Hz netspanning om de accu's op te laden (cf. gebruik in de oplader modus).

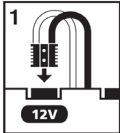
GEBRUIK IN ACCULADER MODUS

Om de STARTPACK PRO altijd operationeel te behouden en om de maximale vermogen uit te halen bij het opstarten, dient u het toestel op te laden na elk gebruik en in het laadstand aan te laten staan tot volgend gebruik.

De STARTPACK PRO integreert een automatische lader die de interne accu's 100% opgeladen behoudt zonder toezicht (Floating Systeem).

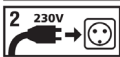


- Zet de schakelaar op OFF en koppel de klemmen los van het voertuig



- **Zet de spanning schakelaar op 12V.**

LET OP: Als de aansluiting niet op 12V staat, start het opladen niet (de lampjes gaan voor een kort moment branden).



- Sluit de acculader aan een 230V 50/60Hz voeding.

- STARTPACK PRO 12.24 geeft daarna het laad niveau aan :



- Oranje lamp aanbrandt: laden - accuspanning loopt op



- Oranje lamp knippert: de spanning wordt geregeld (2u tot 16u indien gesulfateerde of zeer lege accu)



- Groene lampje brandt als de accu opgeladen is.

- Na het laden, laat het toestel aangesloten op de netspanning.

INTERNE ACCU'S: ADVIES EN ONDERHOUD

Er moet speciale aandacht besteedt worden aan deze hi-performance accu's. Volgen van de instructies hieronder kan de levensduur van de accu's verlengen.

1. Laad het toestel op direct na aanschaf en na elk gebruik.
2. Gebruik geen andere lader dan die dat geïntegreerd is in het toestel.
3. Tijdens het opladen draai de schakelaar op OFF en zet de spanning knop uit om gebruikersfouten als gevolg van het laden te voorkomen.
4. Vermijd kortsluiting van de klemmen als de schakelaar op ON staat.
5. Sluit nooit de rode klem aan op de negatieve pool van de accu en de zwarte klem (-) op de motor. Dit zou kortsluiting van de accu's van STARTPACK PRO veroorzaken.
6. Wacht 3 minuten tussen 2 opstartpogingen. Hierdoor kan de accuspanning terugkeren en de interne componenten van het toestel afkoelen. Als je niet wacht en / of als het opstarten te lang duurt, u loopt risico om de vermogen te verliezen en de kansen om opstarten te verminderen.

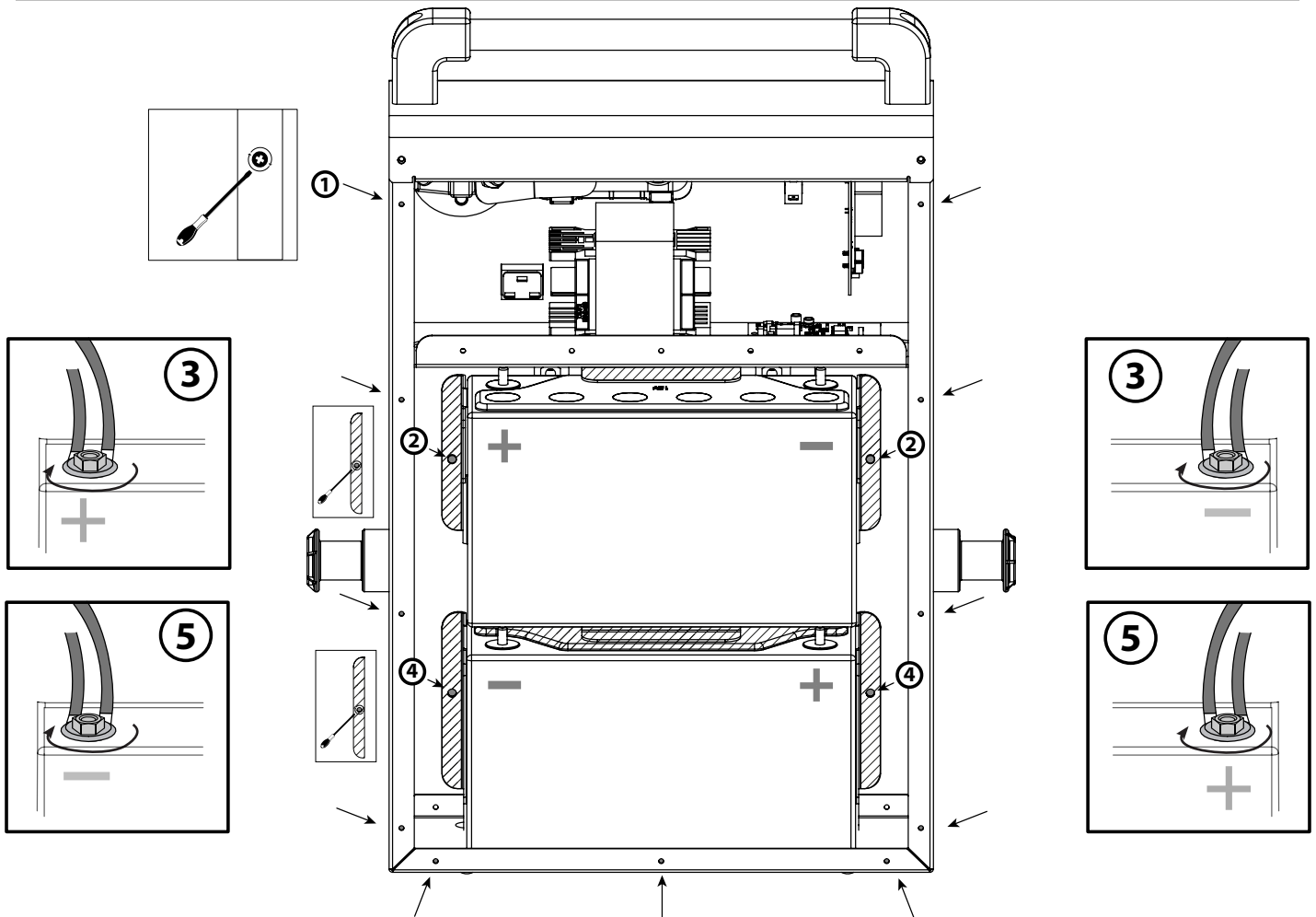
AFWIJKINGEN, OORZAKEN, OPLOSSINGEN

	Afwijkingen	Oorzaken	Oplossingen	
MODE DÉMARREUR	1	Een geluidssignaal is hoorbaar en het rood lampje staat aan.	Het toestel heeft een polariteitomwisseling gevonden.	Controleer de polariteit van de accu. De rode klem op (+) en de zwarte klem op (-).
	2	Het rood lampje knippert.	De accuspanning is gezakt onder 12.5 V na het opstarten of na hoog gebruik.	Laad het toestel op direct na elk gebruik. Het rood lampje schakelt uit.
	3	De vonken verschijnen na contact van de klemmen op de accu.	De schakelaar is op ON en/of de keuzeschakelaar staat op 12V of 24V.	Voor het aansluiten van klemmen, zet de schakelaar op OFF, en schakel de spanning keuzeschakelaar uit
			De schakelaar is op de verkeerde positie	Controleer of de laadspanning rijmt met de accuspanning.
			Polariteitomwisseling.	Controleer de polariteit van de accu.
4	Het toestel kan het voertuig niet opstarten. Het rood lampje knippert.	De accu's van het toestel zijn leeg.	Laad het toestel op, wacht tot het einde van het laden en probeer op nieuw.	
		Meerdere opstartpogingen zonder tussenpauze.	Wacht 3 minuten tussen 2 opstartpogingen. Het opstarten mag niet langer dan 5 seconden duren.	
		De accuspanning is niet geschikt.	Controleer of de laadspanning rijmt met de accuspanning.	
5	Het toestel kan het voertuig niet meer opstarten en het rood lampje staat uit.	De accuspanning van de interne accu's is zeer laag. Mogelijk zijn de accu's beschadigd.	Laad het toestel op om herstellen van de accu's te proberen.	
MODE CHARGEUR	1	De oranje en groen lampjes knipperen na 24u laden.	De accu's zijn beschadigd, de accu(s)spanning stijgt niet ondanks het laden.	Koppel het toestel van de netspanning los en start opnieuw met laden. Als het symptoom opnieuw verschijnt, de accu's zijn beschadigd.
	2	De oranje en groen lampjes knipperen om de beurt tijdens het laden.	Thermische beveiliging van de lader.	De lader is oververhit omdat de omgevingstemperatuur te hoog is. De lader start automatisch opnieuw op als de omgevingstemperatuur weer lager is.
	3	Het oranje lampje knippert langer dan 3u en wordt niet groen.	De accu is gesulfateerd of zeer leeg.	Normale werking van STARTPACK PRO: De lader detecteert aanwezigheid van de gesulfateerde of zeer lege accu. Hij zal proberen om de accu te herstellen met een specifieke laad cyclus van meer dan 16u.
	4	STARTPACK PRO is aangesloten op de netspanning. Geen lampje staat aan.	Geen netspanning.	Controleer of de spanning 230V is.
De netzekering is gesmolten.			Vervang de netzekering.	
De schakelaar is niet op 12V aangesloten.			Zet de spanning schakelaar op 12V.	

GEEN GARANTIE OP DE ACCU

De STARTPACK PRO is uitgerust met 2 high performance accu's; deze moeten na elk gebruik opgeladen worden. In geval van het niet opvolgen van het onderhoudsadvies, kunnen de accu's na verloop van tijd onomkeerbaar beschadigd raken. **Voor deze reden, vallen de dure accu's van de STARTPACK PRO niet onder garantie.**


VERVANGEN VAN DE ACCU



Produkt	Accu	Type	Spanning (V)	Capaciteit (Ah)	Afmetingen (cm)	Referentie accu
STARTPACK PRO 12.24	PC950	Loodaccu	2 x 12	2x 30	25 x 9,7 x 15,6	53135

Ongeacht het gebruik van de STARTPACK PRO 12.24, de twee accu's moeten altijd gelijktijdig vervangen worden.

Vervangen van de accu's :

- Het apparaat moet voor het vervangen van de accu's van het elektriciteitsnet afgekoppeld worden.
- Schroef de achterkant los (① - 11 schroeven) en neem deze af.
- Nadat u de achterkant heeft verwijderd, ziet u de accu's voor u, de een op de andere (zie afbeelding)
- De accu's worden elk op hun plaats gehouden door een plaat (gestreepte zone op de afbeelding ) en zijn aangesloten op de STARTPACK op twee punten : op het niveau van hun - pool en op het niveau van hun + pool.
- Begin met de bovenste accu. Schroef eerst het schot volledig los (②), Schroef vervolgens de twee bouten van de -pool en van de +pool van de accu los (③) en neem daarna de accu uit.



enk eraan om, wanneer de eerste accu is verwijderd, de polen goed te isoleren, om kortsluiting te voorkomen.

- Verwijder vervolgens op dezelfde wijze de onderste accu. Schroef het schot los (④), Schroef het schot los, schroef vervolgens de twee bouten die de accu met de Startpack (⑤) verbinden los, en verwijder de accu.



Let, bij het plaatsen van de nieuwe accu's, goed op dat u de polariteiten van de accu's en de STARTPACK PRO 12.24 respecteert. Herplaats de accu's in de volgende volgorde :

- Herplaats het onderste schot en draai dit licht vast (④). Plaats vervolgens de accu, schroef deze vast (⑤) en schroef daarna het schot goed vast. Herhaal dit voor de bovenste accu. Plaats eerst het schot en schroef dit licht vast (②). Plaats daarna de accu, schroef deze vast en schroef daarna het schot goed vast (③) eSchroef daarna de achterkant weer vast. (①).

ISTRUZIONI DI SICUREZZA

Questo manuale descrive il funzionamento del carica-batterie e le precauzioni da seguire per vostra sicurezza. Leggere attentamente prima dell'uso e conservare con cura per poter consultarlo successivamente. Queste istruzioni devono essere lette e comprese prima dell'uso. Ogni modifica o manutenzione non indicata nel manuale non deve essere effettuata. Ogni danno corporale o materiale dovuto ad un uso non conforme alle istruzioni presenti in questo manuale non potrà essere considerata a carico del fabbricante. In caso di problema o d'incertezza, si prega di consultare una persona qualificata per manipolare correttamente il dispositivo. Questo dispositivo deve essere usato soltanto per fare riavvio entro i limiti indicati sul dispositivo e su questo manuale. Bisogna rispettare le istruzioni relative alla sicurezza. In caso di uso inadeguato o pericoloso, il fabbricante non potrà essere ritenuto responsabile.



Dispositivo da usare all'interno. Non deve essere esposto alla pioggia.

Questo dispositivo può essere usato da bambini di età superiore a 8 anni, da persone con capacità fisiche, sensoriali o mentali ridotte e da persone senza esperienza o conoscenze, se esse sono correttamente sorvegliate o se le istruzioni relative all'uso del dispositivo in sicurezza gli sono state trasmesse e che i rischi intrapresi sono stati presi in considerazione. I bambini non devono giocare con il dispositivo. Le pulizie e la manutenzione fatte dall'utente non devono essere effettuate da bambini non sorvegliati.

Non usare in nessun caso per caricare pile o batterie non ricaricabili.

Usare esclusivamente il caricabatterie fornito con il dispositivo per ricaricare la batteria,

Non usare il dispositivo se il cavo di alimentazione o la presa sono danneggiati.

Non caricare mai una batteria ghiacciata o danneggiata.

Non coprire il dispositivo.

Non spostare il dispositivo in prossimità di fonti di calore e temperature spesso elevate (superiori a 50°C).

Non ostruire le aperture della ventilazione. Riferirsi alla parte installazione prima di usare il dispositivo.

Il modo di funzionamento automatico così come le restrizioni applicabili all'uso sono spiegate in seguito su questo manuale.

**Rischio di esplosione e d'incendio!**

Una batteria in carica può emettere dei gas esplosivi.



- Durante la carica, la batteria deve essere messa in un luogo ben ventilato.



- Evitare fiamme e scintille. Non fumare.
- Proteggere le superficie della batteria da corto-circuiti.



Rischio di proiezioni acide!



- Portare occhiali e guanti di protezione.



- In caso di contatto con gli occhi o con la pelle, sciacquare abbondantemente e consultare un medico immediatamente.

Connessione / Sconnessione:

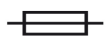


- Scollegare l'alimentazione prima di collegare o scollegare le connessioni della batteria.
- Il terminale della batteria non collegato al telaio deve essere collegato per primo. L'altra connessione deve essere effettuata sul telaio, lontano dalla batteria e dal serbatoio del carburante. Il caricatore del carica batterie deve essere collegato alla rete elettrica.

Collegamento:



- Questo dispositivo deve essere collegato ad una presa di corrente con messa a terra.



- Questo dispositivo è dotato con una protezione con fusibile

Il collegamento alla rete di alimentazione deve essere fatta in conformità con le regole d'installazione nazionali.

Manutenzione:



Se il cavo di alimentazione è danneggiato, esso deve essere sostituito da un cavo speciale o da un'insieme disponibile presso il fabbricante o del suo servizio post-vendita.

- La manutenzione deve essere effettuata da una persona qualificata



Attenzione! Scollegare sempre la schede dalla presa elettrica prima di effettuare ogni manipolazione sul dispositivo.

- Se il fusibile interno è fuso, esso deve essere sostituito dal fabbricante, dal suo servizio post-vendita o da persone di qualifiche simili, per evitare pericoli.
- Regularmente, togliere il coperchio e spolverare all'aiuto del soffiatore.Cogliere l'occasione per far verificare le connessioni elettriche con un utensile isolato da persone qualificate.
- Non usare in nessun caso solventi o altri prodotti pulenti aggressivi.
- Pulire le superfici del dispositivo con uno straccio secco."

Regolamentazione:



- Dispositivo in conformità con le direttive europee
- La dichiarazione di conformità è disponibile sul nostro sito internet.



- Marca di conformità EAC (Comunità Economica Eurasiatica)

Scarto:



- Questo materiale è soggetto alla raccolta differenziata. Non deve essere smaltito con i rifiuti domestici.



L'accumulatore elettrico presente sul dispositivo è riciclabile. Si prega di procedere in conformità con le prescrizioni di riciclaggio in vigore.

La batteria deve essere ritirata dal dispositivo prima che quest'ultimo sia scartato.

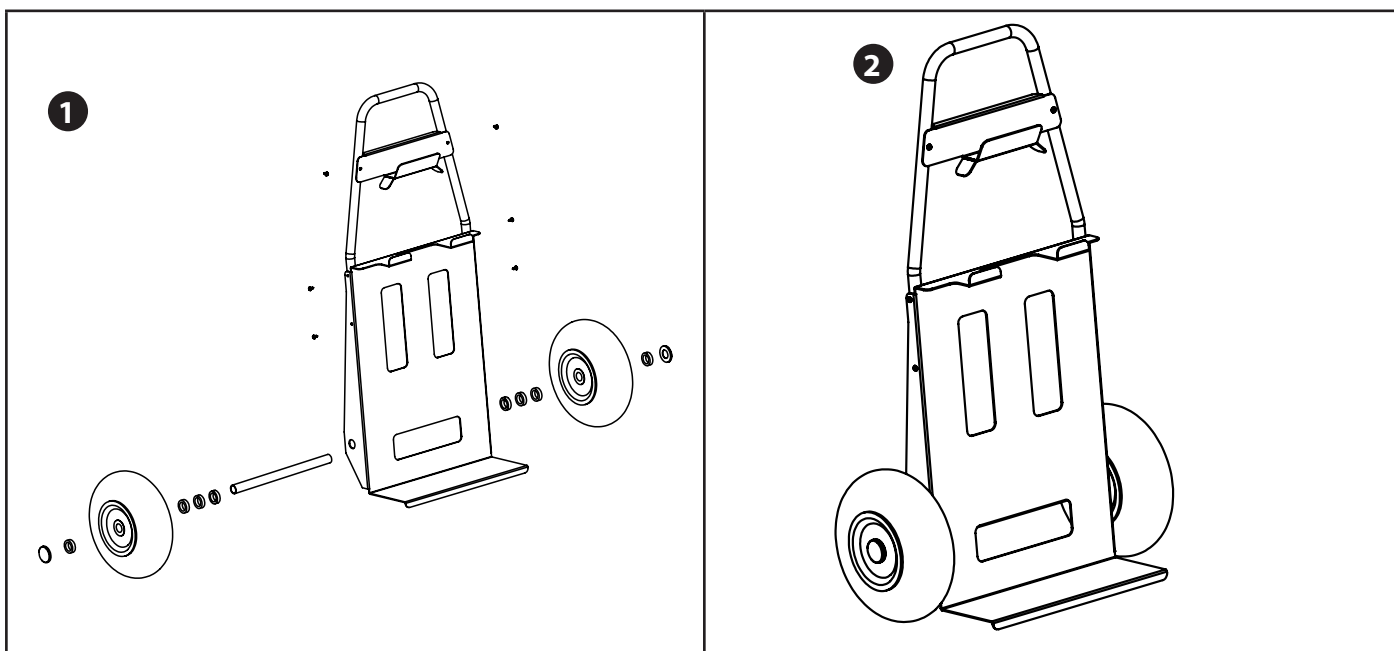
Il dispositivo deve essere imperativamente scollegato dalla rete elettrica prima di ritirare la batteria.

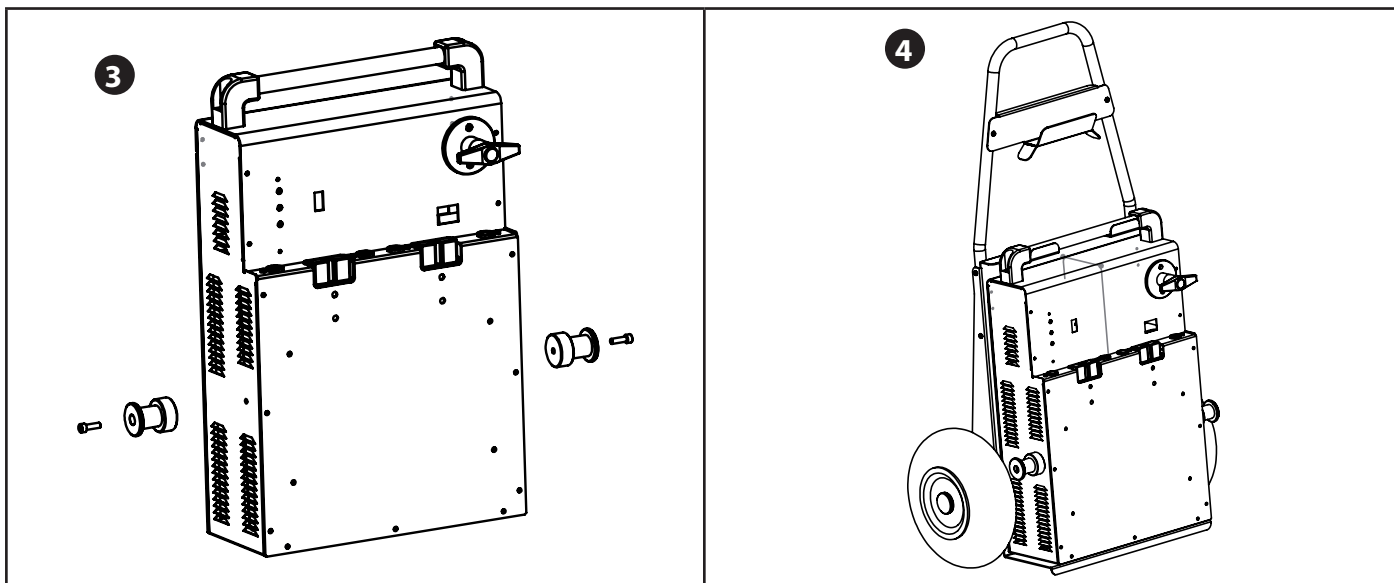
DESCRIZIONE GENERALE

Questo starter autonomo è destinato all'avviamento di veicoli attrezzati con una batteria 12 V (6 x 2 V) o 24 V (12 x 2 V) al piombo all'etrolito liquido o gel del VL fino al PL.

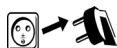
STARTPACK PRO funziona grazie a 2 batterie 12V ad alta prestazione. Per il buon funzionamento del dispositivo e per preservare la durata di vita utile delle batterie interne, è imperativo il collegamento del STARTPACK PRO alla presa elettrica e il posizionamento dell'interruttore della batteria su OFF dopo ogni uso.

MONTAGGIO DEL CARRELLO





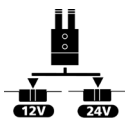
USO IN MODO STARTER



- Scollegare il cavo presa di corrente.



- Collegare il morsetto rosso al (+) e il morsetto nero al (-).
nb : In caso d'inversione di polarità, lo STARTPACK PRO indicherà: buzzer + led rosso acceso.



- Collegare il selettore su 12V o 24V a seconda del veicolo da avviare.



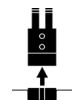
- Posizionare l'interruttore su ON.



- Girare la chiave del veicolo (Massimo 5 secondi) per attivare la funzione starter
nb : se il motore non si avvia, aspettare 3 minuti fra due prove di avviamento.
Un veicolo che non si avvia dopo la 3a. prova potrebbe avere un altro problema che non sia collegato alla batteria: alternatore, candelle,...



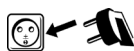
- Una volta il veicolo avviato, mettere l'interruttore su OFF.
Dopo un'avviamento o una forte consumazione delle batterie, la spia rossa lampeggia per avvertire che le batterie interne devono essere ricaricate. Questo non impedisce ulteriori prove di avviamento.



- Scollegare il selettore di tensione dal terminale 12V o 24V.



- Scollegare il morsetto nero seguito dal morsetto rosso dal veicolo.



- Collegare il dispositivo su una presa 230V 50/60Hz per ricaricare le batterie (cf. utilizzare nella modalità caricabatteria).

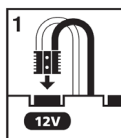
USO IN MODO CARICABATTERIE (RICARICA DI BATTERIE INTERNE)

Affinché il STARTPACK PRO sia sempre operativo e rilasci la potenza di avviamento massima, si consiglia di ricaricarlo dopo ogni uso e di lasciarlo in carica fino al prossimo uso.

Il STARTPACK PRO possiede un caricatore automatico che ricarica e mantiene le 2 batterie interne cariche al 100% e senza bisogno di sorveglianza (Floating System).

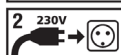


- Posizionare l'interruttore su OFF e scollegare i morsetti dal veicolo.



- **Mettere il connettore di tensione su 12V.**

ATTENZIONE: Se la presa non è su 12V, la carica non si avvierà (le spie luminose di carica si accenderanno per un breve periodo)



- Collegare il caricabatterie alla presa 230V 50/60Hz.

- STARTPACK PRO indica in seguito lo stato di carica:



- Spia arancione fissa: carica – salita in tensione della batteria



- Spia arancione lampeggiante: regolazione della tensione (2 h o 16h se le batterie sono solfattate o molto scariche)



- Spia verde si accende quando la batteria è carica.

- Dopo la carica, lasciare il dispositivo collegato sulla presa elettrica.

BATTERIE INTERNE: CONSIGLI E MANUTENZIONE

Queste batterie ad alta performance hanno bisogno di particolare attenzione. Il rispetto delle prescrizioni sottostanti permette di prolungare la vita utile delle batterie.

1. Mettere il dispositivo sotto carica dal momento dell'acquisto e dopo ogni uso.
2. Non usare un carica-batterie esterno oltre a quello integrato nel dispositivo.
3. Mettere l'interruttore su OFF durante la carica e scollegare il selettore di tensione per evitare errori d'uso in seguito alla ricarica.
4. Non mettere mai i morsetti in corto-circuito quando l'interruttore è su ON.
5. Non collegare mai il morsetto rosso sul terminale negativo della batteria e il morsetto nero (-) sulla massa del motore. Questo metterà le batterie del STARTPACK PRO in corto-circuito.
6. Aspettare 3 minuti d'intervallo fra le tentative di avviamento. Questo permetterà alla tensione delle batterie di risalire e agli elementi interni del dispositivo di raffreddarsi. Se il periodo di attesa non viene rispettato e/o se la prova di avviamento è molto lunfa, si rischia di perdere potenza e le probabilità di avviamento sono ridotte per le prove seguenti.

ANOMALIE, CAUSE, RIMEDI

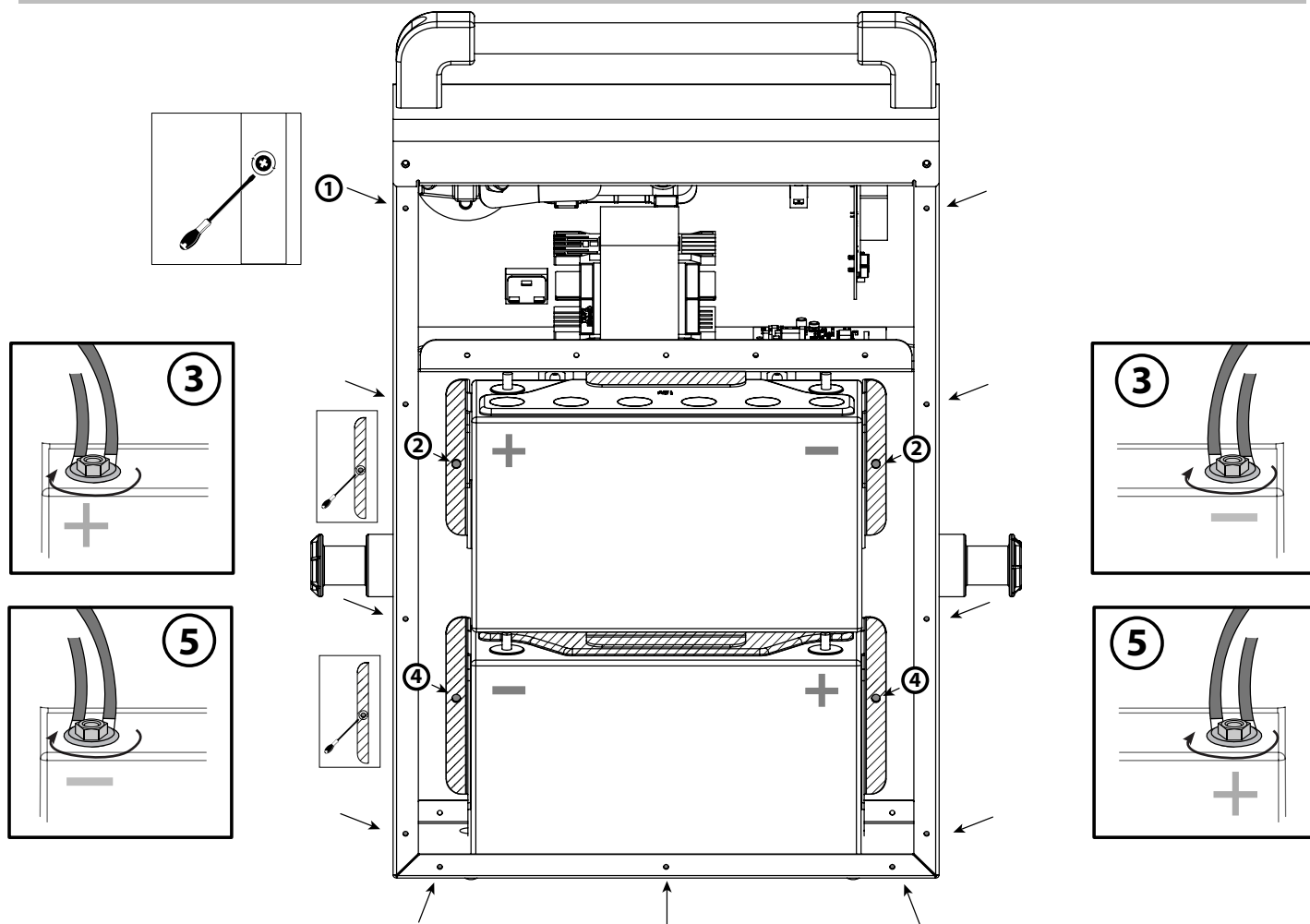
	Anomalie	Cause	Rimedi	
MODO STARTER	1	Il dispositivo emette un segnale sonoro e la led rossa è accesa.	Il dispositivo rivela un'inversione di polarità.	Verificare la polarità della batteria. Morsetto rosso al (+) della batteria e morsetto nero al (-).
	2	La led rossa lampeggia.	La tensione della batteria è passata al di sotto di 12.5V a un dato momento in seguito all'avviamento o ad un forte consumo.	Mettere il dispositivo in carica in seguito all'uso. La spia rossa si spegne.
	3	Delle scintille appaiono al momento del contatto dei morsetti sulla batteria.	L'interruttore `su ON e/o il selettore è su 12V o 24V.	Prima di collegare i morsetti sulla batteria, mettere l'interruttore su OFF, scollegare il selettore di tensione.
			Il selettore di tensione è sulla posizione sbagliata.	Verificare se la tensione del veicolo corrisponde alla tensione scelta.
			Inversione di polarità.	Verificare la polarità della batteria.
	4	Il dispositivo non riesce ad avviare il veicolo. La led rossa lampeggia.	Le batterie del dispositivo sono scariche.	ricaricare il dispositivo aspettare la fine della ricarica per poi riprovare.
			Diverse prove di avviamento senza pausa.	Aspettare 3 minuti fra 2 tentativi di avviamento. L'avviamento non deve durare più di 5 secondi.
			La tensione della batteria è inadatta.	Verificare se la tensione della batteria del veicolo corrisponde alla tensione selezionata.
	5	Il dispositivo non riesce più ad avviare il veicolo e la spia rossa è spenta.	La tensione delle batterie interne è molto bassa. Forse sono danneggiate.	Rimettere il dispositivo sotto carica per provare a ripristinare le batterie.
	MODO CARICABATTERIE	1	Le led gialle e verdi lampeggiano dopo 24 ore di carica.	e batterie sono danneggiate, la tensione della/delle batterie non risale nonostante la carica.
2		Le led gialle e verdi lampeggiano a turno durante la carica	Protezione termica del caricabatterie.	Il caricabatterie è surriscaldato perché la temperatura ambiente è elevata. il caricabatterie ricomincia automaticamente la carica quando la temperatura ambiente sarà sufficientemente abbassata.
3		La Led gialla lampeggia durante più di 3 ore e non passa mai al verde.	La batteria è solfatata oppure fortemente scarica.	Funzionamento normale del STARTPACK Pro: Il caricabatterie detecta la presenza di batterie solfatate oppure estremamente scariche. Il caricabatterie proverà a ristorarle con un ciclo di carica specifico di più di 16 ore.
4		STARTPACK PRO è collegato alla presa elettrica. Nessuna spia si accende.	Assenza di tensione sulla presa.	Verificare la presenza di tensione 230V.
	Il fusibile è fuso.		Sostituire il fusibile.	
			Collegare correttamente il connettore di tensione su 12V	

NON GARANZIA DELLA BATTERIA

Il STARTPACK PRO ha 2 batterie ad alta performance, che devono imperativamente essere ricaricate dopo ogni uso. Nel caso in cui questa regola non fosse rispettata, la batteria si scaricherebbe, potendo deteriorarsi in modo definitivo col passare del tempo.

Per questo motivo le batterie dei STARTPACK PRO, onerose, sono escluse della garanzia.

SOSTITUZIONE DELLA BATTERIA



Prodotto	Batteria	Tipo	Tensione (V)	Capacità (Ah)	Dimensioni (cm)	Rif. batteria
STARTPACK PRO 12.24	PC950	Batteria al piombo	2 x 12	2 x 30	25 x 9,7 x 15,6	53135

Poco importa il modo di utilizzo dello STARTPACK PRO 12.24, sostituire in ogni caso le due batterie contemporaneamente.

Per sostituire la batteria :

- Il prodotto dev'essere preventivamente scollegato dalla rete di alimentazione.
- Svitare il coperchio posteriore (①) - 11 vis) e toglierlo.
- Quando si toglie il guscio posteriore, le batterie si trovano di fronte, una sopra l'altra (cf illustrazione).
- Le batterie sono trattenute ciascuna da un pannellino (zona graffiata) e collegate alle connessioni dello STARTPACK in due punti : a livelli del loro terminale - e del loro terminale +.
- Cominciare dalla batteria in alto. Prima svitare completamente il pannello che la trattiene (②), poi svitare i due dadi al - e al + della batteria (③) e toglierla.



Appena viene tolta la prima batteria isolare i terminali per evitare qualsiasi corto-circuito.

- Poi, fare la stessa operazione con la batteria di sotto. Svitare il pannello che la trattiene (④), poi i due dadi che la collegano allo Startpack (⑤) ed infine toglierla.



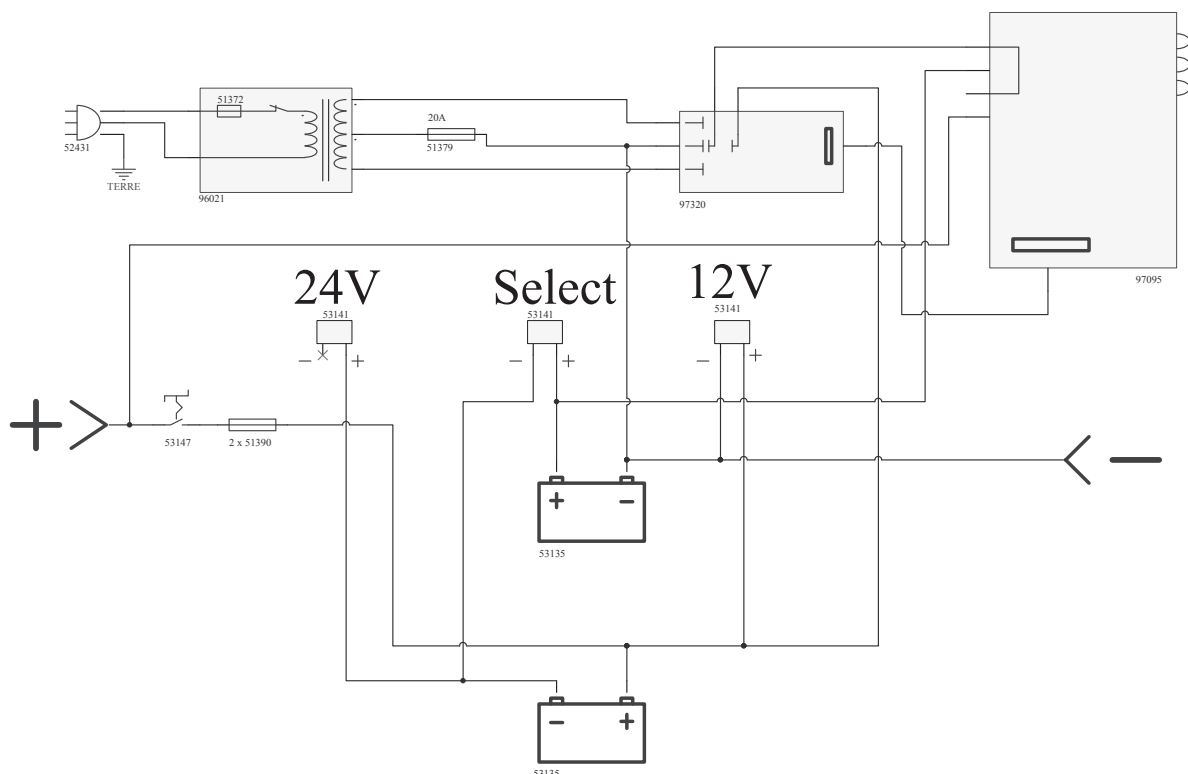
All'inserimento delle nuove batterie controllare di associare correttamente le polarità delle batterie e dello STARTPACK PRO 12.24. E rimontare le batterie nel seguente ordine :

- Riposizionare e stringere leggermente il pannello di fondo (④). Inserire la batteria, avvitare (⑤) e riserrare completamente il pannello. Fare lo stesso con la batteria superiore. Posizionare prima il pannello e stringerlo leggermente (②), inserirvi la batteria, avvitare (③) e stringere completamente il pannello. Infine riavvitare il coperchio posteriore (①).

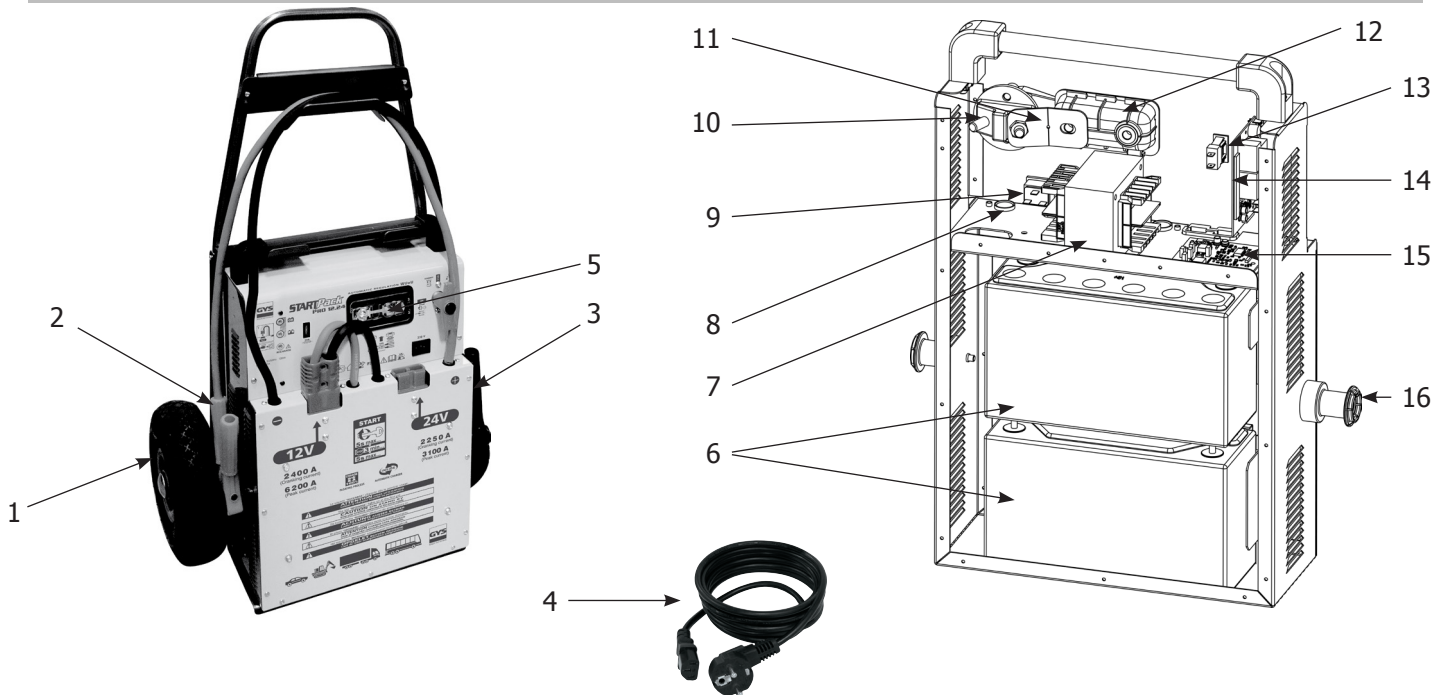
SPECIFICATION TECHNIQUES / TECHNICAL SPECIFICATION / TECHNISCHE DATEN / ESPECIFICACIONES TÉCNICAS / ТЕХНИЧЕСКАЯ СПЕЦИФИКАЦИЯ / TECHNISCHE GEGEVENS / SPECIFICHE TECNICHE

Tension d'alimentation / Voltage input / Netzspannung / Tensión de alimentación / Напряжение питания / Netspanning / Tensione di alimentazione	230V 50/60Hz
Puissance nominale maximale du chargeur / Charger's maximum nominal power / Maximum nominaler Verbrauch des Gerätes / Potencia nominal máxima del cargador / Максимальная номинальная мощность зарядного устройства / Nominaal vermogen max / Potenza nominale massima del caricabatterie	135 W
Tension de charge / Charging voltage / Ladespannung / Tensión de carga / Напряжение зарядки / Laadspanning / Tensione di carica	0,5V – 15V
Courant de charge / Charging current / Ladestrom/ Corriente de carga / Ток зарядки / Laadkracht / Corrente di carica / Corrente de carga	0 - 7A
Capacité nominale de charge / Nominal charging capacity / Nominale Ladekapazität/ Capacidad nominal de carga / Номинальная емкость заряда / Nominale laadcapaciteit / Capacità nominale della batteria	2 x 30Ah
Courbe de charge / Charging curve / Ladekurve/ Curva de carga / Кривая зарядки / Laadcurve / curva di carico	WUoU
Température de fonctionnement / Functioning temperature / Betriebstemperaturbereich/ Temperatura de funcionamiento / Рабочая температура / Omgevingstemperatuur / Temperatura di funzionamento	-20°C à 50°C
Température de stockage / Storing temperature / Lagerungstemperature/ Temperatura de almacenamiento/ температура хранения / Opslagtemperatuur / Temperatura di stoccaggio	-20°C à 50°C
Classe de protection / Protection rating / Schutzklasse / Clase de protección / Класс защиты / Beschermingsklasse / Classe di protezione	IP21
Poids de l'appareil (cables compris)/ Machine weight (including all cables) / Gerätegewicht (einschließlich Kabeln) / Peso de la máquina (cables incluidos) / Вес аппарата (вместе с кабелями) / Gewicht van het toestel (incl. kabels) / Peso del dispositivo (cavi compresi)	40Kg
Dimensions (L x l x H) / Dimensions (L x l x H) / Maße (L x B x H) / Dimensiones (L x l x H) / Размеры (Д x Ш x В) / Afmetingen (L x B x H) / Dimensioni (L x l x H)	45 x 17 x 58

SCHÉMA ÉLECTRIQUE / CIRCUIT DIAGRAM / SCHALTPLAN / DIAGRAMA ELECTRICO / ЭЛЕКТРИЧЕСКАЯ СХЕМА / ELEKTRISCHE SCHEMA / SCHEMA ELETTRICO





PIÈCES DE RECHANGE / SPARE PARTS / ERSATZTEILE / RECAMBIOS / ЗАПЧАСТИ / ONDERDELEN / PEZZI DI RICAMBIO



N°	DESIGNATION	REFERENCE
1	Roue / Wheel / Rad / Rueda / Колесо / Wiel / Ruota	71365
2	Pince rouge / Red clamp / Rote Klemme / Pinza roja / Красный зажим / Rode klem / Morsetto rosso	72066
3	Pince noire / Black clamp / Schwarze Klemme / Pinza negra / Черный зажим / Zwarte klem / Morsetto nero	72065
4	Cordon Secteur / Power supply cable / Netzleitung / Cable de red eléctrica / Сетевой шнур / Netspanningskabel / Cavo corrente	22314
5	2 Fusibles 200A / 2 Fuses 200A / 2 Schmelzsicherungen 200A / 2 Fusibles 200A / 2 Плавких предохранителя 200A / 2 zekeringen 200A / 2 Fusibili 200A	054547
6	Batterie 30 AH - 12 Volts / 30AH battery - 12Volts / Batterie 30AH - 12Volt / Bateria 30AH - 12Volts / АКБ 30Ач – 12Вольт / 30AH Accu – 12Volt / Batteria 30 AH - 12 Volts	53135 (x2)
7	Transfo Startpack PRO / Startpack PRO Transformer / Trafo Startpack PRO / Transformador Startpack PRO / Трансформатор Startpack PRO / Transformator Startpack PRO / Trasformatore Startpack PRO	96021
8	Passe fil kb4 / Grommet kb4 / Kabelführung kb4 / Pasacable kb4 / Проходная втулка kb4 / Kabel opening kb4 / Gommino kb4	71167
9	Prise mâle 2P+T 10 A 250 A à Clipser / Connector part 2P+T 10 A 250 A to clip / Stecker 2P+T 10 A 250 A / Enchufe macho 2P+T 10 A 250 A para encajar / Коннектор «папа» 2P+T 10 A 250 A / Stekker 2P+T 10 A 250 A / Presa Maschio 2P+T 10 A 250 a clip	52431
10	Coupe batterie 24 V / Battery switch 24 V / Batterieschalter 24 V / Interruptor batería 24 V / Выключатель АКБ 24 В / Accuschakelaar 24 V / Interruttore 24 V	53147
11	Shunt Alu STARTPACK PRO (80.2x40) / Alu STARTPACK PRO shunt (80.2x40) / Aluverbindung STARTPACK PRO (80.2x40) / Shunt Alu STARTPACK PRO (80.2x40) / Шунт из Алюминия STARTPACK PRO (80.2x40) / Aluverbinding STARTPACK PRO (80.2x40) / Shunt Alu STARTPACK PRO (80.2x40)	93695
12	Porte fusible 200 A avec cache plastique M10 / 200 A fuse holder with plastic cover M10 / Sicherungsträger 200 A mit Plastikabdeckung M10 / Porta fusible 200 A con tapa de plastico M10 (Fab GYS) / Плавкая вставка предохранителя 200 A с крышкой из пластика M10 / Netzekeringhouder 200 A met M10 plastic cap / Porta fusibile 200 A con copercchio in plastica M10	51400
13	Porte-fusible / Fuse holder / Sicherungshalter / Portafusible / Плавкая вставка предохранителя / Netzekeringhouder / Porta fusibile	51380
14	PCB Startpack PRO / PCB Startpack PRO / PCB Startpack PRO / PCB Startpack PRO / PCB Startpack PRO / PCB Startpack PRO	97095C
15	SMI Startpack PRO / SMI Startpack PRO / SMI Startpack PRO / SMI Startpack PRO / Плата управления Startpack PRO / SMI Startpack PRO / SMI Startpack PRO	97320
16	Support Pince Rond chargeur démarreur / Jumper cable holder / Batterieklemmenträger Start-/Ladegerät / Soporte para pinza redondo / Силовая плата Startpack PRO / Jumper kabel houder / Supporto morsetto per caricabatteria	56037

PICTOGRAMMES / SYMBOLS / SIMBOLE / PICTOGRAMAS / СИМВОЛЫ / SYMBOLEN / PICTOGRAMMI

	<p>Produit dont le fabricant participe à la valorisation des emballages en cotisant à un système global de tri, collecte sélective et recyclage des déchets d'emballages ménagers. / Product whose manufacturer is involved in the packaging's recycling process by contributing to a global system of sorting, collecting and recycling of households' packaging waste. / Für die Entsorgung Ihres Gerätes gelten besondere Bestimmungen (Sondermüll). / Producto sobre el cual el fabricante participa mediante una valorización de los embalajes cotizando a un sistema global de separación, recogida selectiva y reciclado de los deshechos de embalajes domésticos. / Продукт, производитель которого участвует в переработке упаковки путем отчислений в глобальную систему сортировки, раздельного сбора и переработки отходов упаковки. / De fabrikant van dit produkt neemt deel aan de inzameling en de recycling van afval door bij te dragen aan een globaal inzamel- en recyclesysteem van verpakkingen van huishoudelijk afval. / Questo materiale è soggetto alla raccolta differenziata. Non deve essere smaltito con i rifiuti domestici.</p>
	<p>Produit recyclable qui relève d'une consigne de tri (selon le décret n°2014-1577) / Recyclable product that falls within waste sorting recommendations (according to Decree n° 2014-1577). / Recyclingprodukt, der durch Mülltrennung entsorgt werden muss. (gemäß Dekret n°2014-1577). / Producto reciclable que requiere una separación determinada (según el Decreto n°2014-1577). / Перерабатываемый продукт, подпадаемый под определенные правила сортировки (Декретом № 2014-1577). / Afzonderlijke inzameling vereist. Gooi dit produkt niet bij het huishoudelijk afval. / Prodotto riciclabile soggetto a raccolta selettiva.</p>
<p>IP 21</p>	<p>Protégé contre l'accès aux parties dangereuses des corps solides de diam>12,5mm (équivalent doigt de la main) et contre les chutes verticales de gouttes d'eau. / Protected against rain and against fingers access to dangerous parts. / Schutz vor Eindringen von festen Fremdkörpern (Durchmesser >12,5mm = Finger einer Hand). Schutz gegen Berühren mit einem Finger und senkrecht fallendes Tropfwasser. / protegido contra el acceso a partes peligrosas con el dedo, y contra las caídas verticales de gotas de agua. / Защищен против доступа твердых тел диаметром > 12,5 мм (размером с палец руки) в опасные места. Защищен против доступа пальцев в опасные места и против вертикального попадания капель воды. / Beschermd tegen toegang tot gevaarlijke delen met een vinger en tegen verticaal vallende waterdruppels. / Aree Pericolose protette per impedire il contatto con l'utente, e contro cadute verticali di gocce d'acqua.</p>
<p>< 70dB</p>	<p>Niveau de bruit / Noise level / Störpegel / Nivel de ruido / Уровень шума / Geluidsniveau / Livello di rumore</p>



GYS SAS

134 Boulevard des Loges – BP 4159
53941 SAINT BERTHEVIN – FRANCE

