

NOVUS[®]

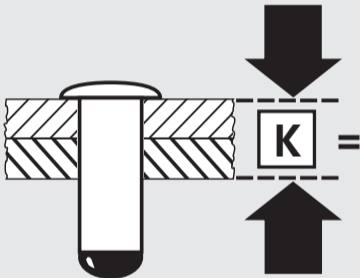
J-50 A

J-53 ASC

J-55 ASC

J-60 ASC

**Klemmlänge in mm
(Materialstärke):**



**Grip of rivet in mm
(material thickness):**

In den folgenden Tabellen lesen Sie ab, welchen Durchmesser und Länge die Blindniet haben muss, damit die gewünschte Materialstärke genietet werden kann.

Refer to the following tables for the diameter and length required for the blind rivet for riveting of the desired material thickness.

Übersicht Klemmlänge

Overview grip of rivet

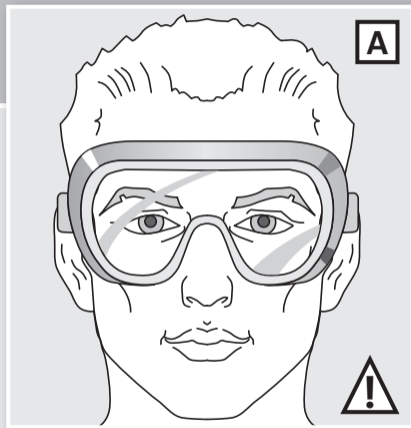
Aluminium \varnothing Aluminium \varnothing	Nietlänge Rivet length		
	6 mm	8 mm	10 mm
(A2,4)	1,5 - 3,5		
(A3)	2,5 - 3,5	4,0 - 5,5	5,0 - 7,5
(A4)	1,5 - 3,0	3,5 - 5,0	5,0 - 6,5
(A5)		2,5 - 4,5	4,5 - 6,0

Stahl \varnothing Steel \varnothing	Nietlänge Rivet length	
	10 mm	12 mm
(S3)	5,0 - 6,5	6,5 - 8,5
(S4)	4,5 - 6,5	6,5 - 8,5

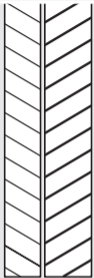
Übersicht Klemmlänge

Overview grip of rivet

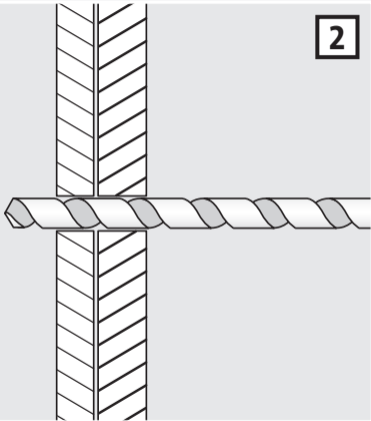
Kupfer ϕ Copper ϕ	Nietlänge Rivet length		
	6 mm	10 mm	12 mm
(C4)	0,5 - 3,5	4,5 - 6,0	6,0 - 8,5



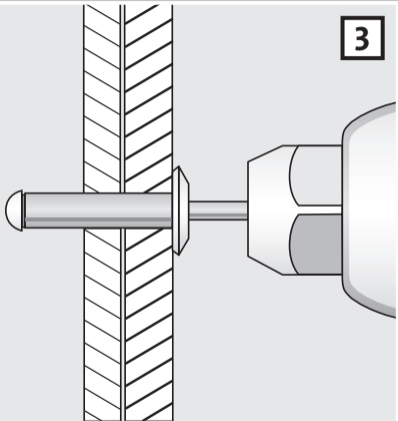
1



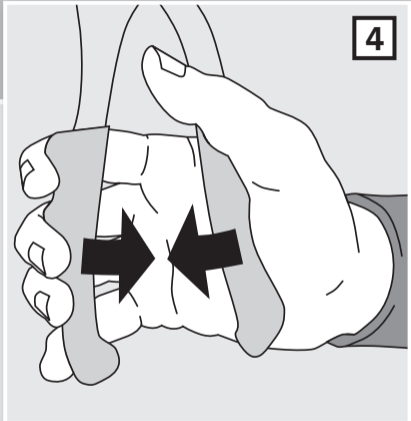
2



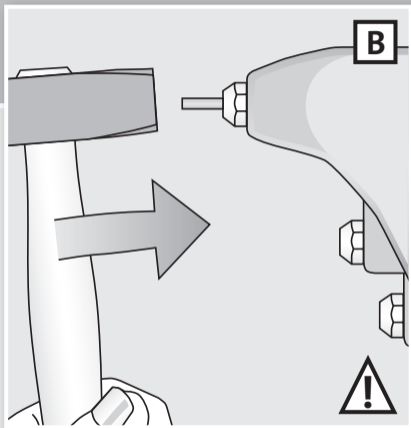
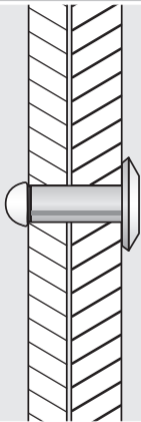
3



4



5



GUARANTEE
5
YEARS

5 Jahre Garantie bei bestimmungsgemäßem Gebrauch.

This tool is guaranteed for 5 years provided it is used as intended.



Montageschlüssel wird mitgeliefert.

Includes assembly spanner.



Um 360° drehbarer Schwenkkopf bei Blindnietzage J-60 ASC.

360° swivelling head on blind riveting tool J-60 ASC.



D

- A** Bitte tragen Sie beim Nieten eine Schutzbrille!
- 1** Materialstärke abmessen.
- 2** Loch bohren, der Durchmesser sollte 0,1 mm größer sein als der Durchmesser der Blindniet!
- 3** Blindnietdorn in das Mundstück einführen, durch die Bohrung schieben und Griffsicherung öffnen.
- 4** Griffe zusammendrücken, Vorgang wiederholen bis der Nietdorn abbricht.
- 5** Blindniet gesetzt.
- B** Bei Verklemmen des Nietdorns: Geräte nicht demontieren! Den Nietdorn vom Mundstück weg aus dem Gerät drücken, falls nötig mit leichten Hammerschlägen.

GB

- A** Please wear protective goggles when riveting.
- 1** Measure material thickness.
- 2** Drill hole. Its diameter should be 0.1 mm greater than the diameter of the blind rivet.
- 3** Insert blind rivet shaft into the mount, push through drill hole and open handle catch.
- 4** Press handle together, repeat process until rivet shaft breaks off.
- 5** Blind rivet is now in place.
- B** If the rivet shaft gets jammed: do not disassemble tools! Force the rivet shaft to one side out of the tool mount, striking gently with a hammer if necessary.

F

- A** Veuillez porter des lunettes de protection pendant le rivetage !
- 1** Mesure l'épaisseur du matériau.
- 2** Percer un trou dont le diamètre doit être de 0,1 mm supérieur à celui du rivet aveugle !
- 3** Introduire le clou du rivet aveugle dans l'embout, pousser à travers le perçage et ouvrir la sécurité de poignée.
- 4** Presser les poignées l'une contre l'autre, répéter l'opération jusqu'à ce que le clou du rivet se détache.
- 5** Rivet aveugle posé.
- B** Si le clou du rivet coince : ne pas démonter l'appareil ! Pousser le clou du rivet de l'embout en dehors de l'appareil, frapper légèrement avec un marteau si nécessaire.

- A** Draag bij het nieten a.u.b. een beschermbril!
- 1** Materiaaldikte meten.
- 2** Gat boren, de diameter moet 0,1 mm groter zijn dan de diameter van de blinde klinknagel!
- 3** De klinknageldoorn in het mondstuk plaatsen, door het boorgat schuiven en de greepvergrendeling losmaken.
- 4** De grepen samenknijpen, deze handeling herhalen tot de klinknageldoorn afbreekt.
- 5** De blinde klinknagel is geplaatst.
- B** Mocht de klinknageldoorn vastklemmen: het apparaat niet demonteren! De klinknageldoorn van het mondstuk weg uit het apparaat drukken, indien nodig door er licht met een hamer op te slaan.

- A** Siete pregati di indossare occhiali di protezione durante l'operazione di chiodatura!
- 1** Misurate lo spessore del materiale.
- 2** Effettuate il foro badando che il diametro sia di 0,1 mm maggiore di quello del rivetto cieco!
- 3** Introducete il chiodo del rivetto cieco nell'imboccatura, spingetelo attraverso il foro e aprite la sicura dell'impugnatura.
- 4** Premete le impugnature l'una contro l'altra, ripetete l'operazione fino a quando il chiodo del rivetto non si rompe.
- 5** Rivetto cieco inserito.
- B** Nel bloccare il chiodo del rivetto: non smontate gli apparecchi! Espellete il chiodo del rivetto dall'apparecchio facendolo fuoriuscire dall'imboccatura, se necessario battete leggermente con un martello.

E

- A** ¡Use las gafas de protección al remachar!
- 1** Medir el grosor del material.
- 2** ¡Hacer agujero, el diámetro debería ser 0,1 mm mayor que el diámetro del remache ciego!
- 3** Introducir la espiga del remache ciego en la boquilla, empujarla por el agujero y abrir el seguro de mango.
- 4** Apretar las manijas, repetir la operación hasta que la espiga se rompa.
- 5** El remache ciego está colocado.
- B** En caso de atascarse la espiga: ¡No desmontar los aparatos! Empujar la espiga del remache hacia fuera apartándola de la boquilla, si fuera necesario, dándole golpecitos con el martillo.

P

- A** Ao rebitar, use sempre óculos de proteção!
- 1** Medir a espessura do material.
- 2** Fazer o furo com um diâmetro 0,1 mm maior do que o diâmetro do rebite cego!
- 3** Inserir o espigão do rebite no casquilho, fazê-lo passar pelo furo e abrir a segurança das pegas.
- 4** Comprimir as pegas e repetir o procedimento até o espigão do rebite se partir.
- 5** O rebite cego está colocado.
- B** Se o espigão do rebite emperrar: não desmontar as ferramentas! Empurrar o espigão do rebite pela boca do casquilho para fora da ferramenta, se necessário, aplicando ligeiras pancadas com um martelo.

S

- A** Använd skyddsglasögon under nitningen!
- 1** Mät materialtjockleken.
- 2** Borra hål, diametern bör vara 0,1 mm större än blindnitens diameter!
- 3** För in blindnitens dorn i munstycket, skjut den genom borrningen och öppna greppsäkringen.
- 4** Tryck ihop greppen, upprepa proceduren tills nitdornen bryts av.
- 5** Blindnit monterad.
- B** Vid en blockering av nitdornen: Demontera inte apparaterna! Tryck nitdornen ur apparaten, bort från munstycket, eventuellt med lätta slag med en hammare om nödvändigt.

DK

- A** Brug beskyttelsesbriller ved nitning!
- 1** Opmål materialetykkelsen.
- 2** Bor et hul. Diameteren bør være 0,1 mm større end blindnittens diameter!
- 3** Før blindnittedornen ind i mundstykket, skub den gennem hullet og åbn låsemekanismen.
- 4** Tryk grebene sammen, gentag processen indtil nittedornen brækker af.
- 5** Blindnitte isat.
- B** Hvis nittedornen sidder fast: Afmonter ikke produktet! Tryk nittedornen ud af produktet, bort fra mundstykket, om nødvendigt vha. små slag med hammeren.

FIN

- A** Käytä niittauksen yhteydessä suojalaseja!
- 1** Mittaa materiaalin paksuus.
- 2** Pora reikä, halkaisijan tulisi olla 0,1 mm niitin halkaisijaa suurempi!
- 3** Ohjaa niitinkara niittaussuuttimeen, työnnä reiän läpi ja avaa kahvan lukitsin.
- 4** Paina kahvat yhteen, ja toista, kunnes niittikara katkeaa.
- 5** Niitti asetettu.
- B** Jos niittikara juuttuu kiinni: älä pura laitetta! Paina niittikara irti niittaussuuttimeesta; iske tarvittaessa kevyesti vasaralla.

N

- A** Bruk vernebriller under naglingen!
- 1** Mål hvor tykt materialet er.
- 2** Bor hull, diameteren bør være 0,1 mm større enn diameteren til blindnaglen!
- 3** Sett en blindnaglestamme inn i munnstykket, skyv den gjennom boringen og åpne håndtakssikringen.
- 4** Press sammen håndtakene, gjenta prosessen til naglestammen ryker.
- 5** Blindnaglen er nå på plass.
- B** Hvis naglestammen sitter fast: Ikke demonter verktøyet! Naglestammen skal trykkes bort fra munnstykket og ut av verktøyet – om nødvendig med lette hammerslag.

GR

- A** Παρακαλούμε να φοράτε γυαλιά προστασίας κατά το κάρφωμα!
- 1** Μετράτε το πάχος του υλικού.
- 2** Κάνετε τρύπα, η διάμετρος θα πρέπει να είναι κατά 0,1 mm μεγαλύτερη από τη διάμετρο του τυφλού πριτσινιού!
- 3** Εισάγετε το τυφλό πριτσίνι στο στόμιο, το σπρώχνετε μέσα στη διάτρηση και ανοίγετε την ασφάλεια λαβής.
- 4** Πιέζετε μεταξύ τους τις λαβές και επαναλαμβάνετε τη διαδικασία έως ότου κοπεί το πριτσίνι.
- 5** Το τυφλό πριτσίνι τοποθετήθηκε.
- B** Σε περίπτωση εμπλοκής του πριτσινιού: Μην απενεργοποιείτε τις συσκευές! Πιέζετε το τυφλό πριτσίνι στο στόμιο ώστε να εξέλθει από τη συσκευή, εν ανάγκη με ελαφρά χτυπήματα με σφυρί.

TR

- A** Lütfen perçinleme işleminde iş gözlüğü takın!
- 1** Malzeme kalınlığını ölçün.
- 2** Deliği delin, delinecek delik çapı perçin çapından 0,1 mm daha büyük olmalıdır!
- 3** Perçin pimini aletin ağız bölümüne yerleştirin, deliğin içinden geçirin ve sap emniyetini açın.
- 4** Aletin saplarını bastırın, bu işlemi perçinin pimi kesilinceye kadar tekrarlayın.
- 5** Perçin yerleşmiştir.
- B** Perçin pimi sıkıştığında: Aletleri demonte etmeyin! Perçin pimini aletin ağzından dışarı doğru bastırın, gerek duyulduğunda çıkarmak için çekiçle hafifçe vurun.

PL

- A** Podczas nitowania nosić okulary ochronne!
- 1** Zmierzyć grubość materiału.
 - 2** Nawiercić otwór o średnicy o 0,1 mm większej niż średnica nitu jednostronnie zamykanego.
 - 3** Wsunąć trzpień nitu do nasadki, włożyć do otworu i otworzyć zabezpieczenie uchwytów.
 - 4** Ścisnąć uchwyty i powtórzyć proces, aż trzpień nitu zostanie zerwany.
 - 5** Osadzony nit.
- B** W razie zakleszczenia nitu: nie demontować urządzeń! Wycisnąć trzpień nitu z nasadki urządzenia, w razie potrzeby lekko uderzając go młotkiem.

SK

- A** Pri nitovaní noste ochranné okuliare!
- 1** Odmerajte hrúbku materiálu.
 - 2** Vyvrtajte otvor, priemer by mal byť o 0,1 mm väčší ako priemer slepého nitu!
 - 3** Trň slepého nitu zaveďte do nadstavca, presuňte cez vyvrtaný otvor a otvorte poistku rukoväti.
 - 4** Rukoväti stlačte dokopy, postup opakujte, kým sa trň nitu nezlomí.
 - 5** Slepý nit je nasadený.
- B** V prípade zaklinenia trňa nitu: Prístroje nedemontujte! Trň nitu vytlačte z nadstavca prístroja, prípadne použite jemné údery kladivom.

- A** Při nýtování noste ochranné brýle!
- 1** Změřte tloušťku materiálu.
 - 2** Vyvrtejte otvor, který by měl mít průměr o 0,1 mm větší než průměr slepého nýtu!
 - 3** Slepý trhací nýt zaveďte do ústí, prostrčte jej otvorem a otevřete pojistku rukojeti.
 - 4** Stiskněte rukojeti, postup opakujte, dokud se trhací trn neodlomí.
 - 5** Slepý nýt je nasazený.
- B** Při uváznutí trhacího nýtu: Nářadí nedemontujte! Trhací nýt vytlačte z ústí přístroje, v případě potřeby lehkými údery kladiva.

- A** Kérjük, viseljen a szegecseléskor védőszemüveget!
- 1** Mérje meg az anyagvastagságot!
 - 2** Fúrja ki a furatot, az átmérőnek 0,1 mm-rel nagyobbak kell lennie, mint a popszegecs átmérője!
 - 3** Helyezze be a húzótüskét a szerszám furatába, és nyissa ki a fogantyú biztosítását!
 - 4** Nyomja össze a fogantyút, ismételve a folyamatot mindaddig, amíg a húzótüske letörik.
 - 5** A szegecselés elkészült.
- B** A húzótüske beragadásánál: ne szerelje szét a fogót! A húzótüskét a fej felől nyomja ki a fogóból, ha szükséges, kalapáccsal enyhén megütögetve.

RO

- A** Vă rugăm ca în timpul nituirii să purtați ochelari de protecție.
- 1** Măsurați grosimea materialului.
- 2** Dați gaura; diametrul trebuie să fie cu 0,1 mm mai mare decât diametrul nitului orb!
- 3** Introduceți dornul nitului orb în ajutoraj, împingeți-l în gaură și deschideți siguranța mânerelor.
- 4** Strângeți mânerele. Repetați procesul până când dornul nitului se rupe.
- 5** Nitul orb a fost instalat.
- B** În cazul înțepenirii dornului: nu demontați scula! Scoateți dornul prin apăsare afară din ajutoraj, dacă este nevoie cu câteva lovituri ușoare de ciocan.

SLO

- A** Pri kovičenju nosite zaščitna očala!
- 1** Odmerite debelino materiala.
- 2** Izvrtajte luknjo, premer naj bo 0,1 mm večji od premera slepe zakovice!
- 3** Konico slepe zakovice vstavite v ustnik, potisnite skozi luknjo in odprite varovalo ročaja.
- 4** Ročaja stisnite skupaj in ponavljajte postopek, dokler se konica zakovice ne odlomi.
- 5** Slepo zakovico ste namestili.
- B** Če se slepa zakovica zatakne: ne demontirajte naprave! Konico zakovice potisnite iz naprave skozi ustnik, po potrebi z rahlimi udarci s kladivom.

- A** Molimo vas da prilikom zakivanja nosite zaštitne naočale!
- 1** Izmjeriti debljinu materijala.
 - 2** Izbušiti rupu, promjer bi trebao biti veći za 0,1 mm od promjera slijepe zakovice!
 - 3** Trn slijepe zakovice uvesti u usni nastavak, gurnuti kroz provrt i osloboditi osigurač ručke.
 - 4** Stisnuti ručke, ponavljati postupak tako dugo dok se trn zakovice ne prelomi.
 - 5** Stavljena slijepa zakovica.
- B** Kod zaglavljenog trna zakovice: ne demontirajte uređaje! Istisnite trn zakovice usnog nastavka iz uređaja, po potrebi lagano udarite čekićem.

- A** Palun kandke neetimisel kaitseprille!
- 1** Mõõtkte ära materjali paksus.
 - 2** Puurige ava, mille läbimõõt oleks 0,1 mm võrra pimeneedi läbimõõdust suurem!
 - 3** Pistke pimeneedi torn suudmesse, lükake läbi ava ning avage käepidemekaitse.
 - 4** Suruge käepidemeid kokku ja korrake seda toimingut kuni needitorni murdumiseni.
 - 5** Paigaldatud pimeneet.
- B** Needitorni kinnikiilumisel: Ärge demon-teerige seadmeid! Suruge needitorn suu-naga suudmest eemale seadmest välja, vajadusel kergete haamrilöökidega.

LT

- A** Dirbdami su kniedėmis dėvėkite apsauginius akinius!
- 1** Išmatuokite medžiagos stiprumą.
- 2** Išgręžkite skylę, jos skersmuo turėtų būti 0,1 mm didesnis, nei aklinosios kniedės skersmuo!
- 3** Įkiškite kniedės smaigą į antgalį, prakiškite pro angą ir atidarykite saugiklį rankenoje.
- 4** Suspauskite rankenas, veiksmą kartokite, kol smaigas nuluš.
- 5** Aklinoji kniedė įdėta.
- B** Užstrigus kniedės smaigui: prietaisų neišmontuokite! Išstumkite kniedės smaigą iš antgalio, jeigu reikia tai darykite nestipriais plaktuko smūgiais.

LV

- A** Veicot kniedēšanu, uzlieciet aizsargbrilles!
- 1** Izmēriet materiāla biezumu.
- 2** Izurbiet caurumu, kura diametrs ir par 0,1 mm lielāks nekā kniedes diametrs!
- 3** Ievietojiet kniedes serdeni uzgalī, iebīdīet urbumā un atbrīvojiet rokturu fiksatoru.
- 4** Saspiediet rokturus un atkātojiet šo procesu, līdz kniedes serdenis salūst.
- 5** Kniede ir ielikta.
- B** Ja kniedes serdenis iesprūst: nedemontējiet ierīci! No uzgaļa puses izspiediet serdeni no ierīces, ja nepieciešams - ar viegliem āmura sitieniem.

RUS

- A** При склепывании всегда носить защитные очки!
- 1** Измерить толщину материала.
- 2** Просверлить отверстие, диаметр должен быть на 0,1 мм больше диаметра потайной заклепки!
- 3** Оправку потайной заклепки ввести в насадку, протолкнуть в отверстие и открыть предохранитель.
- 4** Ручки сжать вместе, повторять эту операцию пока оправка потайной заклепки не обломается.
- 5** Потайная заклепка установлена.
- B** При заклинивании оправки: инструменты не разбирать! Оправку выдавить с насадки инструмента, если необходимо легкими ударами молотка.

UKR

- A** Під час з'єднання заклепками потрібно користуватися захисними окулярами!
- 1** Виміряти товщину матеріалу.
- 2** Просвердлити отвір, діаметр повинен бути на 0,1 мм більшим за діаметр заклепки!
- 3** Ввести оправку заклепки в мундштук, проштовхнути її через отвір і зняти блокування з ручки.
- 4** Стиснути ручки, повторяти процес поки оправка заклепки не відламається.
- 5** Заклепка на місці.
- B** Якщо оправка заклепки заклинюється, пристрої не демонтувати! Витиснути оправку заклепки з мундштука пристрою, за необхідності легкими ударами молотка.

- A** Моля при занитване носете защитни очила!
- 1** Измерете дебелината на материала.
 - 2** Пробийте отвор, диаметърът трябва да е с 0,1mm по-голям от диаметъра на попните!
 - 3** Вкарайте дорника на попните в мундщука, прекарайте го през резбовия отвор и отворете предпазителя на дръжката.
 - 4** Притиснете дръжките, повторете операцията, докато дорникът за занитване се отчупи.
 - 5** Поставен попнит.
- B** При засядане на дорника за занитване: Не демонтирайте уредите! Притиснете дорника за занитване откъм мундщука настрани от уреда, ако е необходимо с леки удари с чук.

- A** 铆接时请佩戴护目镜！
- 1** 测量材料厚度。
 - 2** 钻孔，钻孔直径应比盲铆钉的直径大 0.1 mm！
 - 3** 将铆钉杆插入夹口中，将其推入钻孔并松开手把卡齿。
 - 4** 压紧手把，重复该过程直至铆钉杆断裂。
 - 5** 现在，已成功装入盲铆钉。
- B** 如果铆钉杆卡住：不得拆除工具！将铆钉杆从工具夹口中压出，如有必要，可使用锤子轻轻敲击。

www.novus.de

850-10355 0712

NOVUS®

Novus Dahle GmbH & Co. KG • 49808 Lingen