



# ВАЛЕРИЙ С&М ГРУП АД

ИНСТРУМЕНТИТЕ В БЪЛГАРИЯ

## **RTR** **MAX**<sup>®</sup> ROTHERR

### GÜÇ DÖNÜŞTÜRÜCÜ İNVERTÖR



### MODEL

- RTM557
- RTM562

### TANITMA VE KULLANIM KILAVUZU



e-mail: [info@valerii.com](mailto:info@valerii.com) [www.valerii.com](http://www.valerii.com)

Сервиз: тел. 02/ 942 34 70 (национален)

Централен офис: София 1517

кв. "Сухата река" бул. "Ботевградско шосе" 44

тел.: 02/ 942 34 00, факс.: 02/ 945 4634

GSM 0889/ 444 991

Пловдив, с.Труд 4199

ул. "Строевско шосе" 3

тел./факс 032/ 953 666

GSM 0885/ 808 003

Варна 9000, кв. "Владиславово"

бул. "Атанас Москов" 13

тел.: 052/ 504 514

GSM 0885/ 808 004

София 2227, кв."Божурище"

бул. "Европа" 180, склад 33

тел.: 02/ 925 22 37

GSM 0889/ 334 692

Проверил: Р.Ч./24.03.2015г



## СІHAZIN ÜNİTELERİ

- 1) AKÜ İKAZ IŞIĞI
- 2) ON / OFF ANAHTARI
- 3) AKÜ BAĞLANTI SOKETLERİ (+)-(-)
- 4) 220V ÇIKIŞ
1. USB BAĞLANTI GİRİŞİ
2. TOPRAKLAMA BAĞLANTI YERİ

## TEKNİK VERİLER

( RTM557 )

SÜREKLİ GÜÇ  
GÜÇ  
GİRİŞ GÜCÜ  
ÇIKIŞ GÜCÜ

700W  
1400W  
DC 12V  
AC 220-240 V

( RTM562 )



e-mail: [info@valerii.com](mailto:info@valerii.com) [www.valerii.com](http://www.valerii.com)  
Сервиз: тел. 02/ 942 34 70 (национален)

Централен офис: София 1517  
кв. "Сухата река" бул. "Ботевградско шосе" 44  
тел.: 02/ 942 34 00, факс.: 02/ 945 4634  
GSM 0889/ 444 991

Пловдив, с.Труд 4199  
ул. "Строевско шосе" 3  
тел./факс 032/ 953 666  
GSM 0885/ 808 003

Варна 9000, кв. "Владиславово"  
бул. "Атанас Москов" 13  
тел.: 052/ 504 514  
GSM 0885/ 808 004

София 2227, кв. "Божурище"  
бул. "Европа" 180, склад 33  
тел.: 02/ 925 22 37  
GSM 0889/ 334 692

Проверил: Р.Ч./24.03.2015г



СÜREKLİ GÜÇ	1200W
GÜÇ	2400W
GİRİŞ GÜCÜ	DC 12V
ÇIKIŞ GÜCÜ	AC 220-240 V

## KULLANIM ALANI VE ÖMRÜ

**RTRMAX** Güç dönüştürücü sahip olduğunuz her alet için araç şarjı aramanıza gerek bırakılmadan, başka bir aparatı ihtiyacınız olmadan, evdeki elektrik prizine bağlanmış gibi 12Volt DC'yi 220 Volt AC'e çevirir.

Dönüştürücü araç çakmaklığına bağlanarakda kullanılabilir.Fakat en fazla 250W gücünde cihaz çalıştırılmalıdır.Aksi taktirde aracın kabloları aşırı yüklenmeden dolayı yanabilir.

**NOT:BU ÜRÜN AMATÖR AMAÇLI KULLANIMLAR İÇİN UYGUNDUR.**

## GÜVENLİK TEDBİRLERİ

- Elektrik çarpması ,yaralanma ve yangın risklerinden korunmak için aşağıdaki bilgilere dikkat edin.
- Mevcut şebeke voltajının alet tip levhası üzerindeki bilgilerle aynı olup olmadığını kontrol edin.
- Elektrikli aleti ve elektrik bağlantılarının hasarlı olup olmadığını kontrol edin.
- Kabloyu yalnızca motor kapalıyken prize takın
- Aletleri daima işlenecek malzeme ile irtibata geçmeden önce çalıştırın.
- Elektrik çarpmasına karşı kendinizi koruyun. Metal boru, radyatör elektrikli ocak, buzdolabı vb. gibi topraklanmış aletlere dokunmaktan kaçının.
- Aşırı sıcaklık farkı elektrik ileten parçalar üzerinde su damlacıklarının oluşmasına yol açar. Aleti çalıştırmadan önce aletin çalışılacak yerdeki ortam sıcaklığına gelmesini bekleyin.
- Makineleri, aletleri ve tavsiye edilen aksesuar parçaları kullanım kılavuzundaki yönetmeliklere göre ve yalnızca kullanım amacına uygun alanlarda kullanın.
- Üzerinde çalışılacak parçayı sabitleyin. Parçaları sabitlemek için sıkma tertibatları veya mengene kullanın.
- Çalışma esnasında hareketli parçalara takılabilen takı takmayın ve bol elbise giymeyin. Uzun saçlarınızı bağlayın veya saçları saran ağ takın. Kaymayan ayakkabı giyin ve eldiven takın.
- Aşırı gürültülü çalışmalarda kulaklık takın.
- Taban, merdiven ve iskele üzerinde çalışırken sağlam durmaya çalışın.
- Elektrikli aletleri nem ve yağmura karşı koruyun. Kesinlikle suyun içine sokmayın.
- Açık havada çalışırken yalnızca bu şartlarda çalışmaya izin verilmiş alet ve uzatma kablolarını kullanın.
- Aletleri patlama tehlikesi bulunan yerlerde çalıştırmayın.
- Aletin üçüncü kişilere verilmesinde bu kullanım kılavuzu da verilecektir.



e-mail: [info@valerii.com](mailto:info@valerii.com) [www.valerii.com](http://www.valerii.com)

Сервиз:тел. 02/ 942 34 70 (национален)

Централен офис: София 1517

кв. "Сухата река" бул. "Ботевградско шосе" 44

тел.: 02/ 942 34 00, факс.: 02/ 945 4634

GSM 0889/ 444 991

Пловдив, с.Труд 4199

ул. "Строевско шосе" 3

тел./факс 032/ 953 666

GSM 0885/ 808 003

Варна 9000, кв. "Владиславово"

бул. "Атанас Москов" 13

тел.: 052/ 504 514

GSM 0885/ 808 004

София 2227, кв."Божурище"

бул. "Европа" 180, склад 33

тел.: 02/ 925 22 37

GSM 0889/ 334 692

Проверил: Р.Ч./24.03.2015г



- Tamir çalışmaları yalnızca kalifiye kişiler tarafından ve orijinal parçalar kullanılarak yapılacaktır.

**UYARI :** Alkol, ilaç ve uyuşturucu maddeler ile hastalık , ateşli haller ve yorgunluk reaksiyon kabiliyetinizi etkileyebilir. Bu durumlarda elektrikli aletleri kullanmayın.

- Elektrikli aletleri çocuklardan uzak tutun.
- Elektrikli aletleri orijinal ambalajları içinde ve çocukların erişemeyeceği yerlerde saklayın.
- Aleti kullanmadığınızda, mola verdiğinizde, ayar çalışmalarında, aksesuar değiştirmede ve bakım çalışmalarında daima kablo fişini prizden çıkarın.
- Elektrikli aletleri kesinlikle kablosundan tutarak taşımayın. Fişi prizden çıkarırken kesinlikle kablosunu asılarak kablosunu çıkarmayın.
- Motorları yük altında durdurmayın.
- Çalışma alanınızı düzenli tutun.
- Çalışırken anormal vücut hareketlerinden kaçının.
- Kullanım standartlarına uygun şekilde topraklama bağlantısını gerçekleştiriniz.
- Elektrik bağlantısı olan kısımlara ve elektrotlara çıplak el ile, ıslak eldivenler ile ve bezler ile dokunmak tehlikeli ve yasaktır.
- Çalışma parçasının ve bedeninizin zeminden tamamen izole olduğundan emin olun.

## Çevrenin korunması



Kurşun-asit aküler defalarca şarj edilebilir. Hizmet ömürlerinin sonunda, çevremize gerekli özeni göstererek atın.

- ▲ Aküyü.patlamaya yol açabileceği için ateşe atmayın
- ▲ Kursun Asit (pb) aküler geri dönüşümlüdür.Evsel atıklarla birlikte atılmamlıdır.Akü.şağıda açıklandığı gibi çıkartılmalı ve yerel yönetmenlikler uyarınca atılmalıdır.
- ▲ Akü terminellerini kısa devre yapmayın .
- ▲ Akünün ağır ağır olduğunu unutmayın.
- ▲ Mümkünse .cihazı akü tamamen boşalana kadar çalıştırın.
- ▲ Aküyü.yetkili servisimize veya bölgenizdeki geri dönüşüm istasyonuna götürün.

Toplanan aküler geri dönüştürülecek veya uygun şekilde atılacaktır.

## GİRİŞ

Ürünüzdten sağlıklı verim alabilmek için, kurulum çok önemlidir. Lütfen kurulum ve çalıştırma talimatlarını iyice okuduktan sonra kurulumla başlayınız. **DİKKAT** yazan kısımlara özellikle dikkat ediniz.

Güç kaynağına , düzgün bir şekilde çalıştırılması için 11(20) ve 15(30) DC voltlar arasında güç sağlanması gerekmektedir. Kabaca , amperi hesaplamak için güç kullanımını ( watt ) , 10(20)'a



e-mail: [info@valerii.com](mailto:info@valerii.com) [www.valerii.com](http://www.valerii.com)  
Сервиз:тел. 02/ 942 34 70 (национален)

Централен офис: София 1517

кв. "Сухата река" бул. "Ботевградско шосе" 44

тел.: 02/ 942 34 00, факс.: 02/ 945 4634

GSM 0889/ 444 991

Пловдив, с.Труд 4199

ул. "Строевско шосе" 3

тел./факс 032/ 953 666

GSM 0885/ 808 003

Варна 9000, кв. "Владиславово"

бул. "Атанас Москов" 13

тел.: 052/ 504 514

GSM 0885/ 808 004

София 2227, кв."Божурище"

бул. "Европа" 180, склад 33

тел.: 02/ 925 22 37

GSM 0889/ 334 692





bölün, böylece güç kaynağının ulaştırılması gereken amperi bulmuş olursunuz.

Örnek : Yük 300 watt olsun, güç kaynağı  $300 / 10 = 30$  amper güç ulaştırması gerekir.

**Dikkat :** Şarj edilebilir piller inventör ile kullanılmak için uygun olmayabilir. 24 volt ve daha yüksek voltla şarj edilmeye çalışılan cihazların pilleri zarar görmüş olabilir. Inventör , 6 volt pil ile çalışmaz. Bu cihazlar kullanırken üreticilerin özelliklerine bakın.

## İNVERTÖRÜN KONUMLANDIRILMASI

En iyi çalışma sonuçları elde etmek için, inverter aracın zemin veya koltuk gibi, düz bir yüzey üzerine yerleştirilmelidir. invertör, sadece aşağıdaki gereksinimleri karşılanan yerlerde kullanılmalıdır:

**KURU** - Sudan uzak tutun. Inventörün üstüne su gelmesine karşı tedbir alınmalıdır. Üstüne damla veya su sıçramasına izin vermeyin.

**SERİN** – Hava serin olmalıdır, direk güneş ışınına maruz bırakmayınız.

**FANLI** – Hava akışının sağlanması çok önemlidir, invertör çalışırken fanı kapatmayınız en en az 1 inch ara veriniz,, üstüne birşey koymayınız.

Ürünün havalandırmasına özellikle dikkat ediniz, rahatça hava alması gerekmektedir.

**GÜVENLİK** — Güç inventörünü yanıcı maddelerden, tutuşucu gazlardan uzak tutunuz. Ürünümüz, araç hareket halindeyken akü kısıkaçları kullanarak aküden beslenmeyle çalışmaya uygun değildir. Kabloların boyu ve akü kısıkaçları bu uygulama için uygun değildir. Eğer bu işlemi hareket halinde gerçekleştirirseniz tamamen devre dışı kalabilir ve ürün kısa devre yapabilir.

## GÜÇ KAYNAĞINA BAĞLAMAK

Güç inventörünüzü satın aldığımızda batarya kablosu içerisinde değildir, ayrı olarak satın almanız gerekmektedir.

Kabloların uzunluğu ölçüldüğünde ancak batarya kablolarının uzunluğu belirlenebilir. Bu tür kablolar herhangi bir araba malzemeleri ve yapı malzemeleri satan yerlerden alınabilir. . (Bak.Fig. 1 ve Fig. 2)

**DİKKAT:** POZİTİF AKÜ İLE KULLANMAYIN

## ELEKTRONİK SİSTEMLERİ

**DİKKAT:** GÜÇ İNVERTÖRÜ KAPALI OLDUĞUNDAN EMİN OLUNUZ.



e-mail: [info@valerii.com](mailto:info@valerii.com) [www.valerii.com](http://www.valerii.com)

Сервиз: тел. 02/ 942 34 70 (национален)

Централен офис: София 1517

кв. "Сухата река" бул. "Ботевградско шосе" 44

тел.: 02/ 942 34 00, факс.: 02/ 945 4634

GSM 0889/ 444 991

Пловдив, с.Труд 4199

ул. "Строевско шосе" 3

тел./факс 032/ 953 666

GSM 0885/ 808 003

Варна 9000, кв. "Владиславово"

бул. "Атанас Москов" 13

тел.: 052/ 504 514

GSM 0885/ 808 004

София 2227, кв."Божурище"

бул. "Европа" 180, склад 33

тел.: 02/ 925 22 37

GSM 0889/ 334 692

Проверил: Р.Ч./24.03.2015г

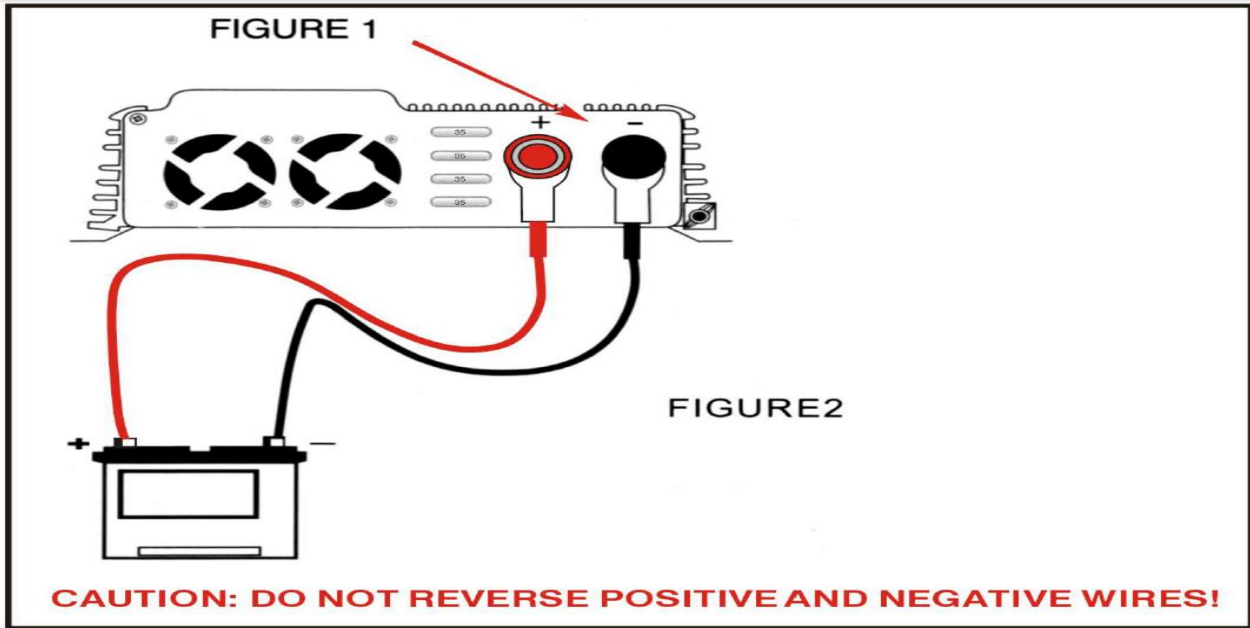


FIG. 1

Terminalleri üzerinde kapakları gevşetin ve kapağı ve tabanı arasındaki pabuçları kaydırın. Sonra iyice sıkın.

FIGURE 2 : Uygun bağlantı için figure 2'ye bakınız.  
DC GİRİŞ KABLO BOYUTLARI - TOPRAKLI

Max. Watts Çıkış	Yaklaşık Amper	Tel Çapı
100W	15A	#20
150W	20A	#18
200W	25A	#16
300W	35A	#14
400W	50A	#12
600W	2X35A	#8
800W	3X35A	#6
1000W	4X40A	#4
1500W	4X40A	#4
2000W	8X3 OA	#2

Şasi topraklama kablo pabucu ( Fig. 3 ) toprak noktasına bağlı olması gerekmektedir. Araçlarda, aracın şasisine bağlayınız, botlarda topraklama sistemine bağlayınız, Sabit noktalarda toprağa bağlayınız.



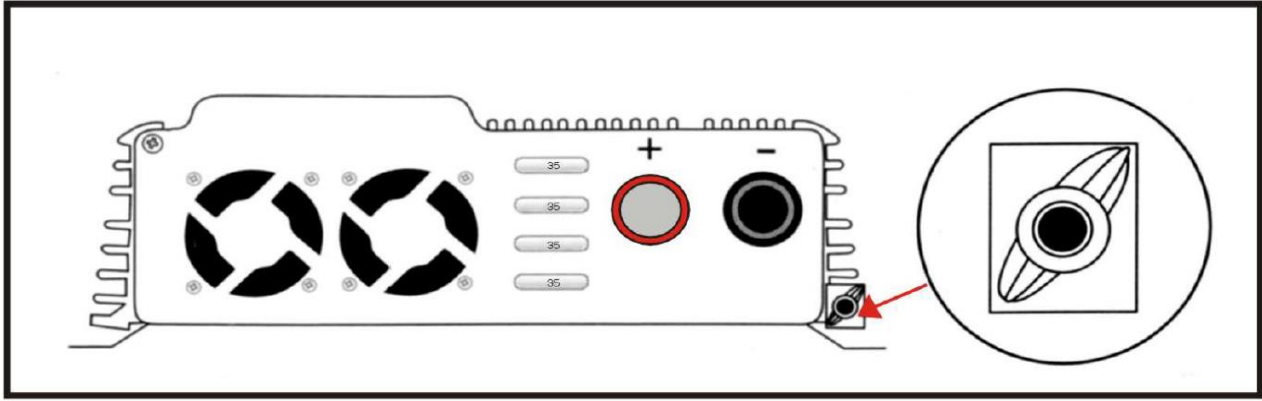
e-mail: [info@valerii.com](mailto:info@valerii.com) [www.valerii.com](http://www.valerii.com)  
Сервиз: тел. 02/ 942 34 70 (национален)

Централен офис: София 1517  
кв. "Сухата река" бул. "Ботевградско шосе" 44  
тел.: 02/ 942 34 00, факс.: 02/ 945 4634  
GSM 0889/ 444 991

Пловдив, с.Труд 4199  
ул. "Строевско шосе" 3  
тел./факс 032/ 953 666  
GSM 0885/ 808 003

Варна 9000, кв. "Владиславово"  
бул. "Атанас Москов" 13  
тел.: 052/ 504 514  
GSM 0885/ 808 004

София 2227, кв. "Божурище"  
бул. "Европа" 180, склад 33  
тел.: 02/ 925 22 37  
GSM 0889/ 334 692



## ÇALIŞMA İPUÇLARI

### ЕКİПМАНЛАРИН GERÇEK KULLANIMI

Çoğu elektrikli aletler, ev aletleri ve ses / video sisteminin üstünde amper veya watt bilgisini gösteren etiket vardır. Ürünün güç kullanımını , inventörü maksimum güç altında tutarak toplayın. Güç tüketimi amper derecelendirilmiştir ise, Vat belirlemek için AC voltajı (110/220/230/240) ile çarpılır. Örneğin, 0.9 amper değerlendirilmiş bir televizyon, 99 watt güç kullanacak. Bu güç inventörün sürekli olarak sağlayacağı güç aralığının içinde olduğu için bir sıkıntı oluşturmayacak.

Hafif direnç gösteren aydınlatma lambaları inventör için çalıştırılması en kolay ürünlerdir. Yüksek dirençli ürünler, elektrikli ocak, ısıtıcılar gibi ürünlerde inventör sürekli güç sağlayamaz. Endüktif yükler ; televizyon gibi, stereolar gibi ( içinde kömür veya transformer olan) ürünler hafif dirençlilere göre çalıştırmak için daha çok amper ihtiyacı duyar. Fırçasız motorlu ürünler başlatmak için endüktiflere göre 2-6 kat daha fazla güç ihtiyacı duyarlar

Dalganlanma gücü için standart bir örnek numarası yoktur. Hiç bir sabitliği yoktur. Mesela : 300w'lık gücünde inventör kısa süreliğine 600 watt güç sağlayabilir.

**ÖNEMLİ NOT :** Güç inventörü saç kurutma makinesi, kahve makinesi, ütü, ısıtıcı ve tost makineleri gibi ısı üretmek için tasarlanmış ürünleri çalıştırmaz. Bu ürünlerin kapasitesi , inventörün kapasitesini aşar. Inventörün motor çalışırken veya duruyorken çalışabilir, fakat başlarken takılı olmaması önemli, bataryaların voltajı bir anda düşebilir.

Uzun süre kullanılmayacaksa inventörü bataryadan sökmek gerekir.

### DÜŞÜK AKÜ ALARM

Pilin voltajı 10.5 volts'un altına indiğinde alarm çalmaya başlayacak. Bu şarja takmak gerektiğini gösteriyor. Bu ikaz duyulduğunda uygulama sonlandırılması gerekmektedir, güç inventörü 10.00 Voltun altına indiğinde kendisini kapatacaktır. Eğer düşük olan pil sesi , pil olduğundada duyuluyorsa çözüm önerileri kısmından bunun sonucu ulaşarak çözebilirsiniz. Inventör , fazla doluma maruz kalırsa veya ani voltaj düşüşü ile alarm çalmaya başlar.

Not : Inventörü güç kaynağına bağladığınızda veya çıkarttığınızda ses duyulur, bu normaldir, herhangi bir problemle alakası yoktur.



e-mail: [info@valerii.com](mailto:info@valerii.com) [www.valerii.com](http://www.valerii.com)

Сервиз:тел. 02/ 942 34 70 (национален)

Централен офис: София 1517

кв. "Сухата река" бул. "Ботевградско шосе" 44

тел.: 02/ 942 34 00, факс.: 02/ 945 4634

GSM 0889/ 444 991

Пловдив, с.Труд 4199

ул. "Строевско шосе" 3

тел./факс 032/ 953 666

GSM 0885/ 808 003

Варна 9000, кв. "Владиславово"

бул. "Атанас Москов" 13

тел.: 052/ 504 514

GSM 0885/ 808 004

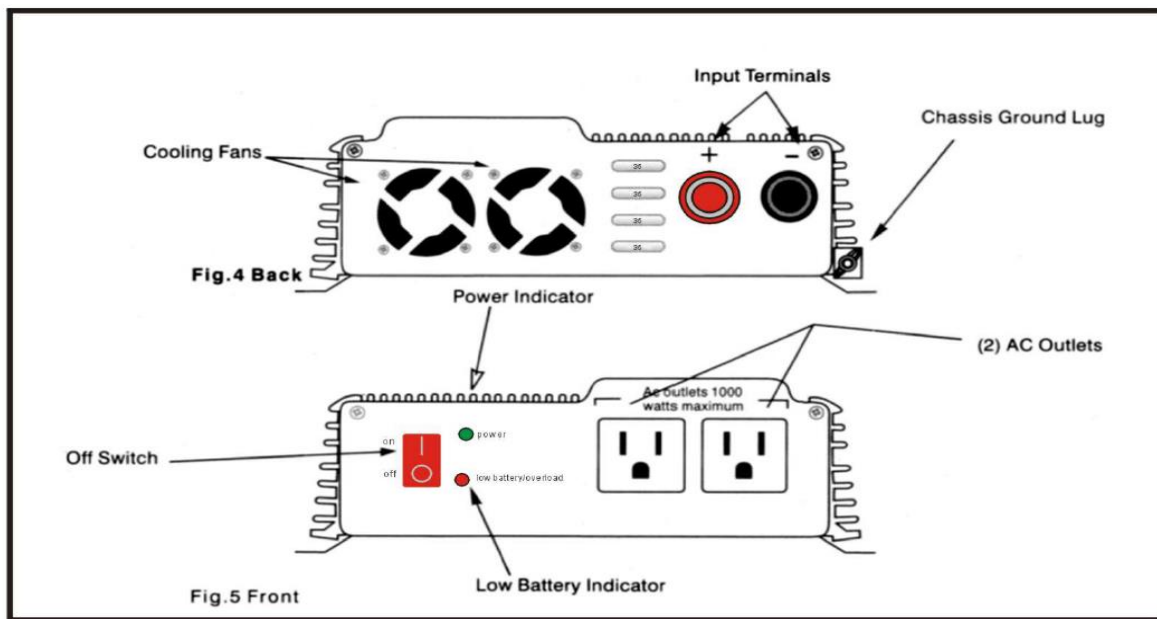
София 2227, кв."Божурище"

бул. "Европа" 180, склад 33

тел.: 02/ 925 22 37

GSM 0889/ 334 692





## ГÖSTERGELER VE KONTROLLERİ

### AKÜ ÇALIŞMA ZAMANI

Tipik araç bataryasının çalışma süresi 1 ile 2 saat arasındadır. Bu süre sürülen süreye göre değişir. Biz aracın her saat başı çalıştırılıp, aküye biraz güç gelmesini ve şarj olmasını tavsiye ederiz. Bu olay, akünün bitmesine engel olacaktır.

**Düşük Akü Voltajı** — Bu durum inventöre zarar vermez, fakat güç kaynağına zarar verebilir. O yüzden alarm koyulmuştur, 10.5 voltun altına indiğinde çalmaya başlar, eğerki akü doldurulup, voltajı eski haline gelirse sorun kalmaz.

**Kısa Devre** - Ters kutup veya yükün kısa devre durumu genellikle kısa devre korumasına neden olacaktır.

**Yüksek Sıcaklık** – Eğer iç mekanızmanın sıcaklığı 65 °C maruz kalırsa, inventör kendini otomatikmen kapatır. Bu gibi durumlarda soğuduktan sonra tekrardan açabilirsiniz.

## SORUN GİDERME REHBERİ

SORUN:	OLASI NEDENLER :	ÖNERİLEN ÇÖZÜM
--------	------------------	----------------



e-mail: [info@valerii.com](mailto:info@valerii.com) [www.valerii.com](http://www.valerii.com)  
Сервиз: тел. 02/ 942 34 70 (национален)

Централен офис: София 1517

кв. "Сухата река" бул. "Ботевградско шосе" 44

тел.: 02/ 942 34 00, факс.: 02/ 945 4634

GSM 0889/ 444 991

Пловдив, с.Труд 4199

ул. "Строевско шосе" 3

тел./факс 032/ 953 666

GSM 0885/ 808 003

Варна 9000, кв. "Владиславово"

бул. "Атанас Москов" 13

тел.: 052/ 504 514

GSM 0885/ 808 004

София 2227, кв."Божурище"

бул. "Европа" 180, склад 33

тел.: 02/ 925 22 37

GSM 0889/ 334 692





Çalışmıyorsa	<p>İnventör yeterince ısınmamıştır Çevresel sıcaklıktan olabilir.</p> <p>Akü bataryası 10(20) voltun altındadır.</p> <p>Çalıştırılan ekipment çok fazla enerji çekebilir. Sıcaklıktan dolayı kendini kapatmış halde olabilir.</p> <p>Akü kötü haldedir. İyice zayıflamış olabilir.</p>	<p>İnventöre güç gelene kadar açıp kapatınız.Ev aletinin açılana kadar tekrarlayınız.</p> <p>Aküyü değiştiriniz veya şarj ediniz.</p> <p>Maksimum watt'ı azaltınız.</p> <p>İnventör soğumalıdır. Bekleyiniz.</p> <p>Havalandırması iyi olmalıdır, kontrol ediniz.</p> <p>İnventörün enerji aralığında olmasını sağlayınız. Aküyü değiştiriniz.</p>
Sürekli Açık Düşük Voltaj Alarmı	Yetersiz güç veya ani voltaj düşüşleri olabilir.	Tutucu klipslerin durumunu kontrol ediniz.
Düşük Çıkış Gerilimi	<p>Kalitesiz voltmeter kullanımı olabilir.</p> <p>İnventör aşırı yüklenmiş olabilir</p> <p>Giriş voltu 11.0 voltun aşağısındadır.</p>	<p>Gerçek RMS okuma metre kullanın.</p> <p>Korumak için sürekli watt yükü azaltın.</p> <p>Regülasyonu sağlamak için 11,0 volt yukarıdaki giriş gerilimi tutun.</p>
Televizyon Girişimi	Karınçalanma oluyorsa	İnventörü , televizyonun , antenlerin ve anten kablolarının olabildiğince uzağına konumlandırınız.
Seste Cızırtılar.	Alettaki güç kaynağı , inventörün oluşturduğu sin dalgalarını filtrelemeye müsait değildir.	Yüksek kaliteli güç desteğine sahip olan ses sistemlerini tercih ediniz.

ÜRÜN	S150	S200	RTM553	S400	S500	S600	RTM557
Maksimum sürekli güç	150W	200W	300W	400W	500W	600W	700W
En yüksek güç	300W	400W	600W	800W	1000W	1200W	1400W
Maksimum verimlilik	>90%	>90%	>90%	>90%	>90%	>90%	>90%
Yüksüz akım çekmek	<0.2A	<0.2A	<0.25A	<0.3A	<0.4A	<0.5A	<0.6A



e-mail: [info@valerii.com](mailto:info@valerii.com) [www.valerii.com](http://www.valerii.com)  
Сервиз:тел. 02/ 942 34 70 (национален)

Централен офис: София 1517  
кв. "Сухата река" бул. "Ботевградско шосе" 44  
тел.: 02/ 942 34 00, факс.: 02/ 945 4634  
GSM 0889/ 444 991

Пловдив, с.Труд 4199  
ул. "Строевско шосе" 3  
тел./факс 032/ 953 666  
GSM 0885/ 808 003

Варна 9000, кв. "Владиславово"  
бул. "Атанас Москов" 13  
тел.: 052/ 504 514  
GSM 0885/ 808 004

София 2227, кв."Божурище"  
бул. "Европа" 180, склад 33  
тел.: 02/ 925 22 37  
GSM 0889/ 334 692



Giriş voltajı (DC)	10-15V DC/21-30V DC						
Alçak Gerilim kapatma	10 +0.5 Volts						
	10.5+ 0.5Volts						
Çıkış gerilimi (AC)	110V/120V or 220V/230V/240V						
Frekansı	50HZ or 60HZ ± 5%						
Çıkış dalga şekli	Sin Dalgalarına modifiye edilmiş.						
Sigortalar	20A	25A	35A	50A	35Ax2	35Ax2	40Ax3
Ağırlık (KGS)	0.9	0.95	1	1.05	1.15	1.2/2.5	1.2/2.5
Paket	Blister or Color box						
Soğutma fanı	Var						
Koruma	Kısa devre, aşırı yüklenme, yüksek sıcaklık korumaları, ters kutup koruma, giriş ve çıkış koruma						
Açıklamalar	Giriş 12V DC veya 24 V DC						

ÜRÜN	S800	S1000	RTM562	S1500	S2000	S2500	S3000
Maksimum sürekli güç	800W	1000W	1200W	1500W	2000W	2500W	2800W
En yüksek güç	1600W	2000W	2400W	3000W	4000W	5000W	5600W
Maksimum verimlilik	>90%	>90%	>90%	>90%	>90%	>90%	>90%
Yüksüz akım çekmek	<0.6A	<0.6A	<0.6A	<0.7A	<1.0A	<1.0A	<1.0A
Giriş voltajı (DC)	10-15V DC/21-30V DC						
Alçak Gerilim kapatma	10 +0.5Volts						
	10.5+ 0.5Volts						
Çıkış gerilimi	220V/230V/240V						
Frekansı	50HZ or 60HZ ± 5%						
Çıkış dalga şekli	Sin Dalgalarına modifiye edilmiş.						
Sigortalar	35Ax3	40Ax4	40Ax4	40Ax4	30Ax8	40Ax8	40Ax8
Ağırlık (KGS)	2.6	2.7	2.8	3.1	3.5	4.0	4.0



e-mail: [info@valerii.com](mailto:info@valerii.com) [www.valerii.com](http://www.valerii.com)  
 Сервиз: тел. 02/ 942 34 70 (национален)

Централен офис: София 1517  
 кв. "Сухата река" бул. "Ботевградско шосе" 44  
 тел.: 02/ 942 34 00, факс.: 02/ 945 4634  
 GSM 0889/ 444 991

Пловдив, с.Труд 4199  
 ул. "Строевско шосе" 3  
 тел./факс 032/ 953 666  
 GSM 0885/ 808 003

Варна 9000, кв. "Владиславово"  
 бул. "Атанас Москов" 13  
 тел.: 052/ 504 514  
 GSM 0885/ 808 004

София 2227, кв."Божурище"  
 бул. "Европа" 180, склад 33  
 тел.: 02/ 925 22 37  
 GSM 0889/ 334 692



# ВАЛЕРИЙ С&М ГРУП АД

И Н С Т Р У М Е Н Т И Т Е В Б Ъ Л Г А Р И Я

Inverter	25	75	80	120	150	200	350	700	900	1200	1500	2500 W
Uygulanabilecek Cihazlar	W	W	W	W	W	W	W	W	W	W	W	W
<b>Elektronik cihazlar</b>												
LCD Monitor	X	X	X	Δ	0	0	0	0	0	0	0	0
19"TV Monitor	X	X	X	X	Δ	0	0	0	0	0	0	0
Oyun Konsolu (X-Box)	X	X	X	X	0	0	0	0	0	0	0	0
VCR	X	0	0	0	0	0	0	0	0	0	0	0
CD/DVD Oynatıcı	X	0	0	0	0	0	0	0	0	0	0	0
Diz Üstü bilgisayar	X	0	0	0	0	0	0	0	0	0	0	0
PC & Monitor	X	X	X	X	X	X	Δ	0	0	0	0	0
Cep telefonu	0	0	0	0	0	0	0	0	0	0	0	0
Yazıcı	X	Δ	0	0	0	0	0	0	0	0	0	0
Faks Makinesi	X	X	X	X	X	0	0	0	0	0	0	0
Stereo	X	X	0	0	0	0	0	0	0	0	0	0
<b>Elektrikli Aletler</b>												
Battarya Şarj cihazı	X	X	X	X	X	X	0	0	0	0	0	0
Matkap	X	X	X	X	X	X	X	0	0	0	0	0
Testere	X	X	X	X	X	X	X	X	Δ	0	0	0
Disk zımparalama	X	X	X	X	X	X	X	X	X	X	0	0
<b>Elektrikli ev aletleri</b>												
Mini Noel Işıkları	0	0	0	0	0	0	0	0	0	0	0	0
Cezve (4 fincanlık)	X	X	X	X	X	X	X	X	Δ	0	0	0
Saç Kurutma Makinası	X	X	X	X	X	X	X	X	X	Δ	0	0
Tost Makinası	X	X	X	X	X	X	X	X	X	Δ	0	0
Küçük Mikro Dalga Fırın	X	X	X	X	X	X	X	X	X	X	Δ	0
Utü	X	X	X	X	X	X	X	X	X	Δ	0	0
Isıtıcı	X	X	X	X	X	X	X	X	X	Δ	0	0
Elektrikli Izgara Tava	X	X	X	X	X	X	X	X	X	X	0	0
Dondurucu	X	X	X	X	X	X	X	Δ	0	0	0	0
Çamaşır Makinesi	X	X	X	X	X	X	X	X	X	Δ	0	0

X : Tavsiye edilmeyenler

Δ : Uygun ancak ihtiyaç duyulan watt kontrol edilmeli

0 : Tavsiye edilen

**Note:** Yukarıdaki uygulamalar yaklaşık güç değerleri (watt) için kullanılmıştır. Uygulamanız için gereken güç değeri (watt) listedekinden farklı olabilir. Kullanılacak cihazın etiketindeki güç değerlerine (watt) dikkat ederek invertleri kullanın.

Paket	Blistır ve renkli kutu
Soğutma fanı	Var
Koruma	Kısa devre, aşırı yüklenme, yüksek sıcaklık korumaları, ters kutup koruma, giriş ve çıkış koruma
Açıklamalar	Giriş 12V DC veya 24 V DC

Titiz üretim ve test yöntemlerine rağmen alet arıza yapacak olursa, onarım, "RTRMAX"



e-mail: info@valerii.com www.valerii.com  
Сервиз: тел. 02/ 942 34 70 (национален)

Централен офис: София 1517  
кв. "Сухата река" бул. "Ботевградско шосе" 44  
тел.: 02/ 942 34 00, факс.: 02/ 945 4634  
GSM 0889/ 444 991

Пловдив, с.Труд 4199  
ул. "Строевско шосе" 3  
тел./факс 032/ 953 666  
GSM 0885/ 808 003

Варна 9000, кв. "Владиславово"  
бул. "Атанас Москов" 13  
тел.: 052/ 504 514  
GSM 0885/ 808 004

София 2227, кв. "Божурище"  
бул. "Европа" 180, склад 33  
тел.: 02/ 925 22 37  
GSM 0889/ 334 692

Проверил: Р.Ч./24.03.2015г





elektrikli el aletleri için yetkili bir servise yaptırılmalıdır.

## ИТНAЛAТSИ



## ИНВЕРТОР, ПРЕОБРАЗОВАТЕЛ НА МОЩНОСТ



## МОДЕЛ

- RTM557
- RTM562

## ПРЕВОД НА ОРИГИНАЛНА ИНСТРУКЦИЯ ЗА УПОТРЕБА



e-mail: [info@valerii.com](mailto:info@valerii.com) [www.valerii.com](http://www.valerii.com)  
Сервиз: тел. 02/ 942 34 70 (национален)

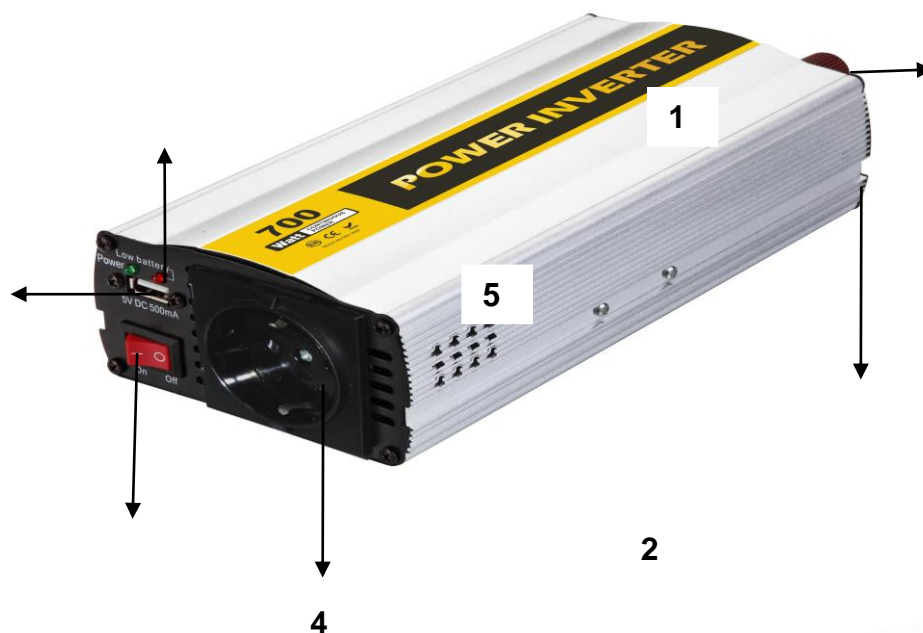
Централен офис: София 1517  
кв. "Сухата река" бул. "Ботевградско шосе" 44  
тел.: 02/ 942 34 00, факс.: 02/ 945 4634  
GSM 0889/ 444 991

Пловдив, с.Труд 4199  
ул. "Строевско шосе" 3  
тел./факс 032/ 953 666  
GSM 0885/ 808 003

Варна 9000, кв. "Владиславово"  
бул. "Атанас Москов" 13  
тел.: 052/ 504 514  
GSM 0885/ 808 004

София 2227, кв."Божурище"  
бул. "Европа" 180, склад 33  
тел.: 02/ 925 22 37  
GSM 0889/ 334 692





## ЧАСТИ НА УРЕДА

- 1) ПРЕДУПРЕДИТЕЛНА АКУМУЛАТОРНА СВЕТИЛНА;
- 2) КЛЮЧ ON / OFF
- 3) СЪЕДИНИТЕЛНИ МУФИ ЗА АКУМУЛАТОР (+)-(-)
- 4) ИЗХОД 220V
3. ПОРТ ЗА USB ВРЪЗКА
4. ТОЧКА НА СВЪРЗВАНЕ ЗА ЗАЗЕМЯВАНЕ

## ТЕХНИЧЕСКИ ПАРАМЕТРИ

( RTM557 )

ПРОДЪЛЖИТЕЛНА МОЩНОСТ 700W  
МОЩНОСТ 1400W  
ВХОДЯЩА МОЩНОСТ DC 12V  
ИЗХОДЯЩА МОЩНОСТ AC 220-240 V



e-mail: [info@valerii.com](mailto:info@valerii.com) [www.valerii.com](http://www.valerii.com)  
Сервиз: тел. 02/ 942 34 70 (национален)

Централен офис: София 1517  
кв. "Сухата река" бул. "Ботевградско шосе" 44  
тел.: 02/ 942 34 00, факс.: 02/ 945 4634  
GSM 0889/ 444 991

Пловдив, с.Труд 4199  
ул. "Строевско шосе" 3  
тел./факс 032/ 953 666  
GSM 0885/ 808 003

Варна 9000, кв. "Владиславово"  
бул. "Атанас Москов" 13  
тел.: 052/ 504 514  
GSM 0885/ 808 004

София 2227, кв."Божурище"  
бул. "Европа" 180, склад 33  
тел.: 02/ 925 22 37  
GSM 0889/ 334 692

Проверил: Р.Ч./24.03.2015г



( RTM562 )

ПРОДЪЛЖИТЕЛНА МОЩНОСТ 1200W  
МОЩНОСТ 2400W  
ВХОДЯЩА МОЩНОСТ DC 12V  
ИЗХОДЯЩА МОЩНОСТ АС 220-240 V

## ОБЛАСТ НА ПРИЛОЖЕНИЕ И СРОК НА УПОТРЕБА

Преобразувателят на мощност **RTRMAX** преобразува 12 волтов DC във 220 волтов АС, все едно че сте го включили към електрически контакт у дома, като Ви спасява от нуждата от търсене на зарядно за всеки притежаван от Вас уред и без да се нуждаете от какъвто и да е друг апарат.

Преобразувателят може да се използва и чрез свързване през запалката на превозното средство. Но може да се задейства уред с максимална мощност 250W. В противен случай кабелите на превозното средство може да се запалят от пренатоварване.

**ЗАБ. : ТОЗИ ПРОДУКТ НЕ Е ПОДХОДЯЩ ЗА ПРОФЕСИОНАЛНА УПОТРЕБА.**

## МЕРКИ ЗА БЕЗОПАСНОСТ

- Обърнете внимание на долупоместената информация, за да се предпазите от рискове от електрически удар, нараняване и пожар.
- Проверете дали информацията върху табелката за типа на уреда съвпада с напрежението на наличната хранваща мрежа.
- Проверете електрическия уред и електрическите свързвания за повреди.
- Включвайте кабела към контакта само при изключен мотор.
- Винаги задействайте уредите преди осъществяването на контакт с материала, който ще се обработва.
- Пазете себе си срещу електрически удар. Избягвайте допира с метални тръби, със заземени уреди като радиатори, електрически печки, хладилници и др.
- Прекалено голямата разлика в температурите води до формирането на водни капки върху провеждащите електричество части. Преди задействането на уреда, изчакайте докато той достигне температурата на средата в мястото където ще се работи.
- Ползвайте машините, уредите и препоръчаните аксесоарни части съобразно инструкциите от ръководството за експлоатация и ги прилагайте единствено в области, съответстващи на техните цели на употреба.
- Фиксирайте частта, която ще се обработва. За фиксирането на частите използвайте принадлежности за затягане или менгеме.
- Не носете накити и не обличайте широки дрехи, които в процеса на работа биха могли да се закачат за подвижните части. Вържете дългата си коса или поставете мрежа за коса. Обуйте нехлъзгащи се обувки и си сложете ръкавици.



e-mail: [info@valerii.com](mailto:info@valerii.com) [www.valerii.com](http://www.valerii.com)  
Сервиз: тел. 02/ 942 34 70 (национален)

Централен офис: София 1517  
кв. "Сухата река" бул. "Ботевградско шосе" 44  
тел.: 02/ 942 34 00, факс.: 02/ 945 4634  
GSM 0889/ 444 991

Пловдив, с.Труд 4199  
ул. "Строевско шосе" 3  
тел./факс 032/ 953 666  
GSM 0885/ 808 003

Варна 9000, кв. "Владиславово"  
бул. "Атанас Москов" 13  
тел.: 052/ 504 514  
GSM 0885/ 808 004

София 2227, кв."Божурище"  
бул. "Европа" 180, склад 33  
тел.: 02/ 925 22 37  
GSM 0889/ 334 692



- При дейности с прекалено високи нива на шум носете наушници.
- Когато работите върху под, стълби и скеле, се старайте да заставате здраво.
- Предпазвайте електрическите уреди срещу влага и дъжд. В никакъв случай не ги поставяйте във вода.
- Когато при ясно време работите на открито, използвайте единствено уреди и удължителни кабели, за които е позволено да се работи при такива условия.
- Не задействайте уредите на места, на които съществува опасност от взривове.
- Когато давате уреда на трети лица, задължително им предоставяйте и настоящото ръководство за експлоатация.
- Ремонтните дейности трябва да се извършват само и единствено от квалифицирани лица, като се използват оригинални части.

**ПРЕДУПРЕЖДЕНИЕ:** Алкохолът, медикаментите и упойващите вещества, както и заболяванията, температурните състояния и умората може да окажат влияние върху способността Ви за реагиране. Не използвайте електрическите уреди в такива състояния.

- Дръжте електрическите уреди далеч от деца.
- Съхранявайте електрическите уреди в оригиналните им опаковки и на недостъпни за деца места.
- Винаги изключвайте от контакт щепсела на кабела, когато не ползвате уреда, при прекъсване на работата за почивка, при дейности за настройване, подмяна на аксесоари и поддръжни дейности.
- Не пренасяйте електрическите уреди държейки ги за кабелите им. Когато изключвате щепсела от контакта, в никакъв случай не изключвайте кабела чрез дърпане на същия.
- Не изключвайте моторите, когато са под товари.
- Поддържайте подредено работното пространство.
- Избягвайте необичайните движения на тялото по време на работа.
- Реализирайте свързването за замяне по начин, съответстващ на стандартите за потребление.
- Пипането с голи ръце, мокри ръкавици и кърпи на частите с електрическа връзка и електродите е опасно и забранено.
- Убедете се, че частта, която обработвате и тялото Ви са изцяло изолирани от земната повърхност.

## Опазване на околната среда



Оловно-киселинните акумулатори могат да се зареждат многократно. В края на техния експлоатационен живот, ги изхвърлете, като проявите нужното старание за опазване на околната среда.

- ⚠ Не хвърляйте акумулатора в огъня, защото ще предизвика взрив.
- ⚠ Оловно-киселинните акумулатори (pb) са рециклируеми. Не ги изхвърляйте заедно с



e-mail: [info@valerii.com](mailto:info@valerii.com) [www.valerii.com](http://www.valerii.com)  
Сервиз: тел. 02/ 942 34 70 (национален)

Централен офис: София 1517

кв. "Сухата река" бул. "Ботевградско шосе" 44

тел.: 02/ 942 34 00, факс.: 02/ 945 4634

GSM 0889/ 444 991

Пловдив, с.Труд 4199

ул. "Строевско шосе" 3

тел./факс 032/ 953 666

GSM 0885/ 808 003

Варна 9000, кв. "Владиславово"

бул. "Атанас Москов" 13

тел.: 052/ 504 514

GSM 0885/ 808 004

София 2227, кв."Божурище"

бул. "Европа" 180, склад 33

тел.: 02/ 925 22 37

GSM 0889/ 334 692





битовите отпадъци. Аккумуляторът трябва да се извади по долуписания начин и да се изхвърли в съответствие с местните правилници.

- ▲ Не правете късо съединение с акумулаторните клеми.
- ▲ Не забравяйте че акумулаторът е тежък.
- ▲ Ако е възможно това, използвайте уреда до пълното изпразване на акумулатора.
- ▲ Занесете акумулатора в оторизиран сервиз или станцията за рециклиране във Вашия район.

Събраните акумулатори ще се рециклират или изхвърлят по подходящия начин.

## УВОД

За постигането на добра продуктивност от продукта, инсталирането е от голямо значение. Моля, първо прочетете инструкциите за инсталиране и задействане и едва тогава преминете към самото инсталиране. Обърнете специално внимание на частите, които са маркирани със забележка: **ВНИМАНИЕ!**

За правилното функциониране, на източника за захранване трябва да се осигурява мощност между 11(20) и 15(30) DC волта. Грубо, за изчисляването на амперите разделете използваната мощност (watt) на 10(20), като по този начин ще намерите амперите, които трябва да достигне източникът на захранване.

Например: ако натоварването е 300 watt, източникът на захранване трябва да предава  $300 / 10 = 30$  ампера мощност.

**Внимание:** заредимите батерии може да не се подходящи за употреба с инвентора. Батериите на уреди, за които са били правени опити за зареждане с 24 волта или по-висок волт, може да са се повредили. Инвенторът не работи със 6 волтова батерия. Когато използвате тези уреди, вижте характеристиките на производителите.

## ПОЗИЦИОНИРАНЕ НА ИНВЕРТОРА

За получаване на най-добри резултати от работата, инвенторът трябва да се постави върху права повърхност, като например върху пода или седалката на превозното средство. Инвенторът да се ползва само на места, на които са обезпечени долуизброените му нужди:

**СУХО** – Дръжте далеч от вода. Предприемете нужните мерки, за да предотвратите попадането на вода върху инвентора. Не допускайте опръскването на повърхността му с капки или вода върху него.

**ХЛАДНО** – Въздухът трябва да бъде хладен, не го оставяйте на директното въздействие на слънчевите лъчи.

**С ВЕНТИЛАТОР** – Осигуряването на въздушен поток е много важно, не изключвайте вентилатора докато инвенторът работи, задайте минимум 1 inch разстояние, не поставяйте нищо върху него.



e-mail: [info@valerii.com](mailto:info@valerii.com) [www.valerii.com](http://www.valerii.com)  
Сервиз: тел. 02/ 942 34 70 (национален)

Централен офис: София 1517

кв. "Сухата река" бул. "Ботевградско шосе" 44

тел.: 02/ 942 34 00, факс.: 02/ 945 4634

GSM 0889/ 444 991

Пловдив, с.Труд 4199

ул. "Строевско шосе" 3

тел./факс 032/ 953 666

GSM 0885/ 808 003

Варна 9000, кв. "Владиславово"

бул. "Атанас Москов" 13

тел.: 052/ 504 514

GSM 0885/ 808 004

София 2227, кв."Божурище"

бул. "Европа" 180, склад 33

тел.: 02/ 925 22 37

GSM 0889/ 334 692





Обърнете особено внимание на вентилацията на продукта, въздухът трябва да достига свободно до него.

**БЕЗОПАСНОСТ** — Дръжте инвентора на мощност далеч от горими вещества, запалими газове. Продуктът ни не е подходящ за действие чрез захранване от акумулатора, като се използват акумулаторните клеми, по време на движение на превозното средство. Дължината на кабелите и акумулаторните клеми не са подходящи за това приложение. Ако реализирате тази операция по време на движение, може да остане напълно извън контрол и продуктът може да направи късо съединение.

## СВЪРЗВАНЕ КЪМ ИЗТОЧНИК НА ЗАХРАНВАНЕ

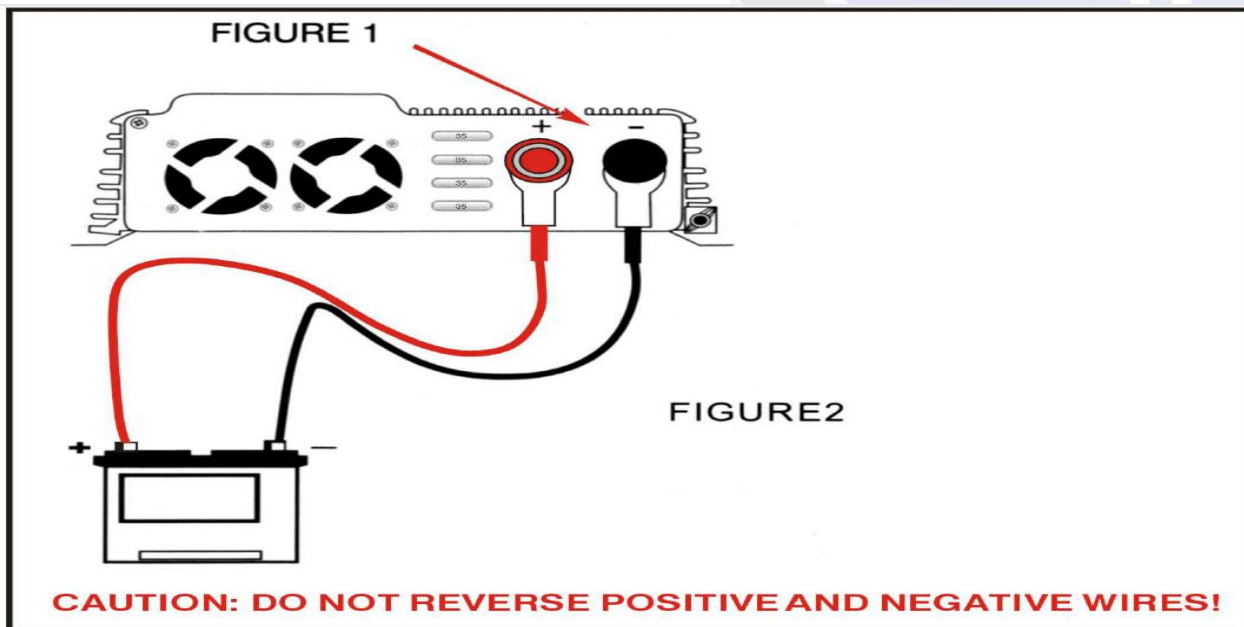
Когато закупите инвентора на мощност, кабелът на батерията не е включен, трябва да го закупите отделно.

След измерване на дължината на кабелите може да се определи дължината на кабелите на батерията. Този вид кабели може да се закупят от който и да е магазин за автомобилни части и строителни материали. (Виж Фиг. 1 и Фиг. 2)

**ВНИМАНИЕ: НЕ ИЗПОЛЗВАЙТЕ С ПОЛОЖИТЕЛЕН АКУМУЛАТОР**

## ЕЛЕКТРОННИ СИСТЕМИ

**ВНИМАНИЕ: УБЕДЕТЕ СЕ, ЧЕ ИНВЕНТОРЪТ ЗА МОЩНОСТ Е ИЗКЛЮЧЕН.**



ФИГ. 1

Разхлабете капачите върху клемите му и приплъзнете клиновете, намиращи се между капака и основата. След което затегнете добре.



e-mail: [info@valerii.com](mailto:info@valerii.com) [www.valerii.com](http://www.valerii.com)  
Сервиз: тел. 02/ 942 34 70 (национален)

Централен офис: София 1517  
кв. "Сухата река" бул. "Ботевградско шосе" 44  
тел.: 02/ 942 34 00, факс.: 02/ 945 4634  
GSM 0889/ 444 991

Пловдив, с.Труд 4199  
ул. "Строевско шосе" 3  
тел./факс 032/ 953 666  
GSM 0885/ 808 003

Варна 9000, кв. "Владиславово"  
бул. "Атанас Москов" 13  
тел.: 052/ 504 514  
GSM 0885/ 808 004

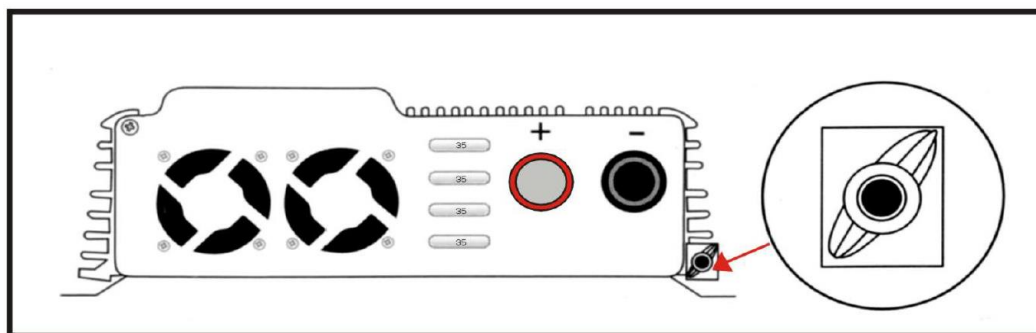
София 2227, кв."Божурище"  
бул. "Европа" 180, склад 33  
тел.: 02/ 925 22 37  
GSM 0889/ 334 692



ФИГУРА 2 : За подходяща свързка погледнете фигура 2.  
РАЗМЕРИ НА КАБЕЛИ ЗА ВХОД DC - ЗАЗЕМЕНИ

Max. Watts Изход	Приблизител на стойност в ампери	Диаметър на жица
100W	15A	#20
150W	20A	#18
200W	25A	#16
300W	35A	#14
400W	50A	#12
600W	2X35A	#8
800W	3X35A	#6
1000W	4X40A	#4
1500W	4X40A	#4
2000W	8X3 OA	#2

Кабелната муфа за заземяване на шасито ( Фиг. 3 ) трябва да е свързано към точка "земя". При превозните средства, свържете към шасито на превозното средство, при лодките- към заземителната система. При фиксирани точки свържете към земя.



## УКАЗАНИЯ ЗА РАБОТА

### РЕАЛНА УПОТРЕБА НА УРЕДИТЕ

Върху повечето от електрическите уреди, домакинските уреди и върху звуковите/ видео системите има етикети, указващи данни за амперите или ватове. Приберете употребата на мощност от продукта, като държите инвентора под максимална мощност. Ако потреблението на ток е посочено в ампери, за да определяне на ватове се умножава с волтажа на АС (110/220/230/240). Примерно телевизор с посочен 0,9 ампера ще използва 99 вата мощност. Тъй като въпросната мощност попада в обхвата на мощност, която ще бъде непрекъснато осигурявана от инвентора, няма да предизвика никакви смущения.

Осветителните лампи, които проявяват леко съпротивление, са продукти, които се задействат най-лесно от инвентора. При продуктите с високо съпротивление, като например електрическите печки, нагревателите, инвенторът може да не осигурява постоянна мощност. Индуктивните товари като телевизори, стерео (тези в които има въглища или трансформер) се нуждаят от повече ампери за задействането си в сравнение с продуктите с леко съпротивление. Продуктите с безчеткови мотори изпитват нужда от мощност с 2-6 пъти повече за



e-mail: [info@valerii.com](mailto:info@valerii.com) [www.valerii.com](http://www.valerii.com)  
Сервиз: тел. 02/ 942 34 70 (национален)

Централен офис: София 1517

кв. "Сухата река" бул. "Ботевградско шосе" 44

тел.: 02/ 942 34 00, факс.: 02/ 945 4634

GSM 0889/ 444 991

Пловдив, с.Труд 4199

ул. "Строевско шосе" 3

тел./факс 032/ 953 666

GSM 0885/ 808 003

Варна 9000, кв. "Владиславово"

бул. "Атанас Москов" 13

тел.: 052/ 504 514

GSM 0885/ 808 004

София 2227, кв."Божурище"

бул. "Европа" 180, склад 33

тел.: 02/ 925 22 37

GSM 0889/ 334 692



стартирането си в сравнение с индуктивните продукти.

За мощността на вълнистост няма стандартен примерен номер. Тя няма никаква устойчивост.

Например: Инвентор с мощност от 300w може да осигури мощност от 600 watt за кратко.

**ВАЖНА ЗАБЕЛЕЖКА:** Инвенторът за мощност не може да задейства уриде като сешоари, кафемашини, ютии, нагреватели и машини за тостове, които са проектирани за генериране на топлина. Капацитетът на тези продукти надвишава капацитета на инвентора. Важно е това, че инвенторът може да функционира, когато моторът работи или не работи, но когато се задейства, не бива да е включен, волтажът на батериите може да падне изведнъж.

Ако няма да се използва за по-дълъг период, е хубаво да развиете инвентора от батерията.

## АЛАРМА ЗА СЛАБА БАТЕРИЯ

Когато волтажът на батерията падне под 10,5 волта, алармата ще се задейства веднага. Това показва, че трябва да включите зарядно устройство. Когато чуete този предупредителен сигнал, трябва да прекратите приложението, а когато инвенторът за мощност спадне под 10,00 волта, той ще се самоизключи. Ако звукът за слаба батерия се чува и когато батерията е пълна, можете да разрешите проблема, като потърсите отговор в частта препоръки за разрешаване. Алармата започва да свири ако инвенторът бъде подложен на прекомерно пълнене или внезапно спадане на волтажа.

Заб.: При свързване на инвентора към източника на захранване или при неговото изключване се чува звук, това е нормално, няма връзка с наличие на проблем.

## ИНДИКАТОРИ И КОНТРОЛЪТ ИМ



e-mail: [info@valerii.com](mailto:info@valerii.com) [www.valerii.com](http://www.valerii.com)

Сервиз: тел. 02/ 942 34 70 (национален)

Централен офис: София 1517

кв. "Сухата река" бул. "Ботевградско шосе" 44

тел.: 02/ 942 34 00, факс.: 02/ 945 4634

GSM 0889/ 444 991

Пловдив, с.Труд 4199

ул. "Строевско шосе" 3

тел./факс 032/ 953 666

GSM 0885/ 808 003

Варна 9000, кв. "Владиславово"

бул. "Атанас Москов" 13

тел.: 052/ 504 514

GSM 0885/ 808 004

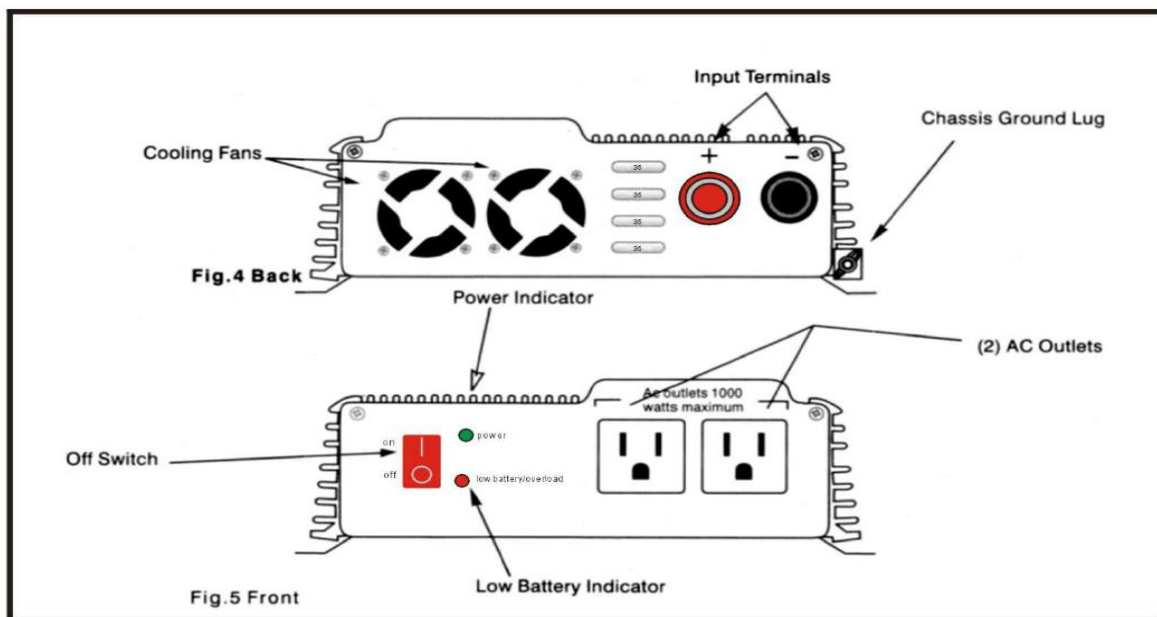
София 2227, кв."Божурище"

бул. "Европа" 180, склад 33

тел.: 02/ 925 22 37

GSM 0889/ 334 692

Проверил: Р.Ч./24.03.2015г



## ВРЕМЕ НА РАБОТА НА АКУМУЛАТОРА

Времето на работа на типичните батерии за превозни средства е от 1 до 2 часа. Това време се променя според времето на управление. Ние препоръчваме средството да се задейства на всеки час, акумулаторът да получи малко мощност и да се зареди. Такова действие ще предотврати свършването на акумулатора.

**Нисък волтаж на акумулатор** — Такъв в случай няма да причини вреди върху инвентора, но може да повреди източника на захранване. Поради което е поставена аларма, която при понижаване под 10,5 волта започва да свири, ако акумулаторът се зареди и волтажът се приведе към старото си състояние, проблемът се разрешава.

**Късо съединение** – Обикновено обратната полярност или късо съединение в товара ще предизвикат защитата срещу късо съединение.

Висока температура – Ако върху температурата на вътрешния механизъм се въздейства с 65°C, инвенторът ще се самоизключи автоматично. В такива случаи можете да го включите отново след като се охлади.

## УКАЗАНИЯ ЗА ОТСТРАНЯВАНЕ НА ПРОБЛЕМИ

ПРОБЛЕМ:	ВЕРОЯТНИ ПРИЧИНИ:	ПРЕДЛАГАНО РЕШЕНИЕ
----------	-------------------	--------------------



e-mail: [info@valerii.com](mailto:info@valerii.com) [www.valerii.com](http://www.valerii.com)  
Сервиз: тел. 02/ 942 34 70 (национален)

Централен офис: София 1517  
кв. "Сухата река" бул. "Ботевградско шосе" 44  
тел.: 02/ 942 34 00, факс.: 02/ 945 4634  
GSM 0889/ 444 991

Пловдив, с.Труд 4199  
ул. "Строевско шосе" 3  
тел./факс 032/ 953 666  
GSM 0885/ 808 003

Варна 9000, кв. "Владиславово"  
бул. "Атанас Москов" 13  
тел.: 052/ 504 514  
GSM 0885/ 808 004

София 2227, кв."Божурище"  
бул. "Европа" 180, склад 33  
тел.: 02/ 925 22 37  
GSM 0889/ 334 692





Ако не работи	<p>Инвенторът не се е затоплил достатъчно, може да е свързано с температурата на обкръжението.</p> <p>Акумулаторната батерия е под 10(20) волта. .</p> <p>Вероятно задействаното съоръжение издърпва прекалено много енергия.</p> <p>Може да се е самоизключил заради температурата.</p> <p>Акумулаторът е в лошо състояние. Може да е напълно отслабнал.</p>	<p>Отваряйте и затваряйте докато до инвентора достигне мощност. Повтаряйте до отварянето на домакинския уред.</p> <p>Сменете или заредете акумулатора. Намалете максималния watt.</p> <p>Инвенторът трябва да изстине. Изчакайте.</p> <p>Вентилацията трябва да бъде добра, проверете.</p> <p>Осигурете стойности за инвентора в енергийния интервал.</p> <p>Сменете акумулатора.</p>
Постоянно действаща аларма за нисък волтаж	Може да се дължи на недостатъчна мощност или внезапни спадания на напрежението.	Проверете състоянието на фиксаторите.
Ниско изходно напрежение	<p>Може да се дължи на употребата на некачествен волтметър.</p> <p>Може инвенторът да е прекалено натоварен.</p> <p>Входящият волт е под 11.0 волта.</p>	<p>Употребявайте истински RMS разчитащ метър.</p> <p>За предпазване, постоянно намаляйте ватовия товар.</p> <p>За осигуряване на регулация поддържайте входящо напрежение над 11,0 волта.</p>
Инициатива за телевизор	Ако е налице картина на снежинки	Позиционирайте инвентора колкото се може по-далеч от телевизора, антените и кабелите на антените.
Смущения в звука	Източникът на ток на уреда не позволява филтрирането на оформяните от инвентора синусоидна вълни.	Предпочитайте звукови системи, притежаващи висококачествена електрическа поддръжка.

ПРОДУКТ	S150	S200	RTM553	S400	S500	S600	RTM557
Максимална продължит.мощност	150W	200W	300W	400W	500W	600W	700W
Най-висока мощност	300W	400W	600W	800W	1000W	1200W	1400W
Максимална продуктивност	>%90	>%90	>%90	>%90	>%90	>%90	>%90



e-mail: [info@valerii.com](mailto:info@valerii.com) [www.valerii.com](http://www.valerii.com)  
 Сервиз:тел. 02/ 942 34 70 (национален)

Централен офис: София 1517  
 кв. "Сухата река" бул. "Ботевградско шосе" 44  
 тел.: 02/ 942 34 00, факс.: 02/ 945 4634  
 GSM 0889/ 444 991

Пловдив, с.Труд 4199  
 ул. "Строевско шосе" 3  
 тел./факс 032/ 953 666  
 GSM 0885/ 808 003

Варна 9000, кв. "Владиславово"  
 бул. "Атанас Москов" 13  
 тел.: 052/ 504 514  
 GSM 0885/ 808 004

София 2227, кв."Божурище"  
 бул. "Европа" 180, склад 33  
 тел.: 02/ 925 22 37  
 GSM 0889/ 334 692



# ВАЛЕРИЙ С&М ГРУП АД

ИНСТРУМЕНТИТЕ В БЪЛГАРИЯ

Изтегляне на ток без товар	<0.2A	<0.2A	<0.25A	<0.3A	<0.4A	<0.5A	<0.6A
Входящо напрежение (DC)	10-15V DC/21-30V DC						
Затваряне ниско напрежение	10 +0.5 Volts						
	10.5+ 0.5Volts						
Изходящо напрежение (AC)	110V/120V or 220V/230V/240V						
Честота	50HZ or 60HZ ± 5%						
Вид на изходната вълна	Модифицирана в синусоидни вълни.						
Защити	20A	25A	35A	50A	35Ax2	35Ax2	40Ax3
Тежест (KGS)	0.9	0.95	1	1.05	1.15	1.2/2.5	1.2/2.5
Пакет	Blister or Color box						
Вентилатор за охлаждане	Има						
Защита	Късо съединение, претоварване, защити за висока температура, защита от обратна полярност, защита за вход и изход						
Пояснения	Влизане 12V DC или 24 V DC						

ПРОДУКТ	S800	S1000	RTM562	S1500	S2000	S2500	S3000
Максимална продължит.мощност	800W	1000W	1200W	1500W	2000W	2500W	2800W
Най-висока мощност	1600W	2000W	2400W	3000W	4000W	5000W	5600W
Максимална продуктивност	>%90	>%90	>%90	>%90	>%90	>%90	>%90
Изтегляне на ток без товар	<0.6A	<0.6A	<0.6A	<0.7A	<1.0A	<1.0A	<1.0A
Входящо напрежение (DC)	10-15V DC/21-30V DC						
Затваряне ниско напрежение	10 +0.5Volts						
	10.5+ 0.5Volts						
Изходящо напрежение	220V/230V/240V						
Честота	50HZ or 60HZ ± 5%						
Вид на изходната вълна	Модифицирана в синусоидни вълни.						
Защити	35Ax3	40Ax4	40Ax4	40Ax4	30Ax8	40Ax8	40Ax8



e-mail: [info@valerii.com](mailto:info@valerii.com) [www.valerii.com](http://www.valerii.com)  
Сервиз: тел. 02/ 942 34 70 (национален)

Централен офис: София 1517  
кв. "Сухата река" бул. "Ботевградско шосе" 44  
тел.: 02/ 942 34 00, факс.: 02/ 945 4634  
GSM 0889/ 444 991

Пловдив, с.Труд 4199  
ул. "Строевско шосе" 3  
тел./факс 032/ 953 666  
GSM 0885/ 808 003

Варна 9000, кв. "Владиславово"  
бул. "Атанас Москов" 13  
тел.: 052/ 504 514  
GSM 0885/ 808 004

София 2227, кв."Божурище"  
бул. "Европа" 180, склад 33  
тел.: 02/ 925 22 37  
GSM 0889/ 334 692

Проверил: Р.Ч./24.03.2015г



# ВАЛЕРИЙ С&М ГРУП АД

ИНСТРУМЕНТИТЕ В БЪЛГАРИЯ

Тежест (KGS)	2.6	2.7	2.8	3.1	3.5	4.0	4.0
Пакет	Блистер и цветна кутия						
Вентилатор за охлаждане	Има						
Защита	Късо съединение, претоварване, защиты за висока температура, защита от обратна полярност, защита за вход и изход						
Пояснение	Входящ 12V DC или 24 V DC						

Уреди при които може да се прилага инверторът	25W	75W	80W	120W	150W	200W	350W	700W	900W	1200W	1500W	2500W
Електронна апаратура												
LCD монитор	X	X	X	Δ	○	○	○	○	○	○	○	○
19"тв монитор	X	X	X	X	Δ	○	○	○	○	○	○	○
Конзола за игра (X-BOX)	X	X	X	X	○	○	○	○	○	○	○	○
VCR	X	○	○	○	○	○	○	○	○	○	○	○
CD/DVD плейър	X	○	○	○	○	○	○	○	○	○	○	○
Лаптоп	X	○	○	○	○	○	○	○	○	○	○	○
PC & монитор	X	X	X	X	X	X	Δ	○	○	○	○	○
Мобилен телефон	○	○	○	○	○	○	○	○	○	○	○	○
Принтер	X	Δ	○	○	○	○	○	○	○	○	○	○
Факс машина	X	X	X	X	X	○	○	○	○	○	○	○
Стерео	X	X	○	○	○	○	○	○	○	○	○	○
Електрически уреди												
Зарядно за батерия	X	X	X	X	X	X	○	○	○	○	○	○
Бормашина	X	X	X	X	X	X	X	○	○	○	○	○
Трион	X	X	X	X	X	X	X	X	Δ	○	○	○
Шлифоване на диск	X	X	X	X	X	X	X	X	X	X	○	○
Електрически домакински уреди												
Малки коледни светлини	○	○	○	○	○	○	○	○	○	○	○	○
Джезве (за 4 чаши)	X	X	X	X	X	X	X	X	Δ	○	○	○
Сешоар	X	X	X	X	X	X	X	X	X	Δ	○	○
Тостер	X	X	X	X	X	X	X	X	X	Δ	○	○
Малка микровълнова фурна	X	X	X	X	X	X	X	X	X	X	Δ	○
Ютия	X	X	X	X	X	X	X	X	X	Δ	○	○



e-mail: [info@valerii.com](mailto:info@valerii.com) [www.valerii.com](http://www.valerii.com)  
Сервиз: тел. 02/ 942 34 70 (национален)

Централен офис: София 1517  
кв. "Сухата река" бул. "Ботевградско шосе" 44  
тел.: 02/ 942 34 00, факс.: 02/ 945 4634  
GSM 0889/ 444 991

Пловдив, с.Труд 4199  
ул. "Строевско шосе" 3  
тел./факс 032/ 953 666  
GSM 0885/ 808 003

Варна 9000, кв. "Владиславово"  
бул. "Атанас Москов" 13  
тел.: 052/ 504 514  
GSM 0885/ 808 004

София 2227, кв."Божурище"  
бул. "Европа" 180, склад 33  
тел.: 02/ 925 22 37  
GSM 0889/ 334 692

Проверил: Р.Ч./24.03.2015г



# ВАЛЕРИЙ С&М ГРУП АД

ИНСТРУМЕНТИТЕ В БЪЛГАРИЯ

Нагревател	X	X	X	X	X	X	X	X	X	Δ	○	○
Електрически грил тиган	X	X	X	X	X	X	X	X	X	X	○	○
Фризер	X	X	X	X	X	X	X	Δ	○	○	○	○
Пералня	X	X	X	X	X	X	X	X	X	Δ	○	○

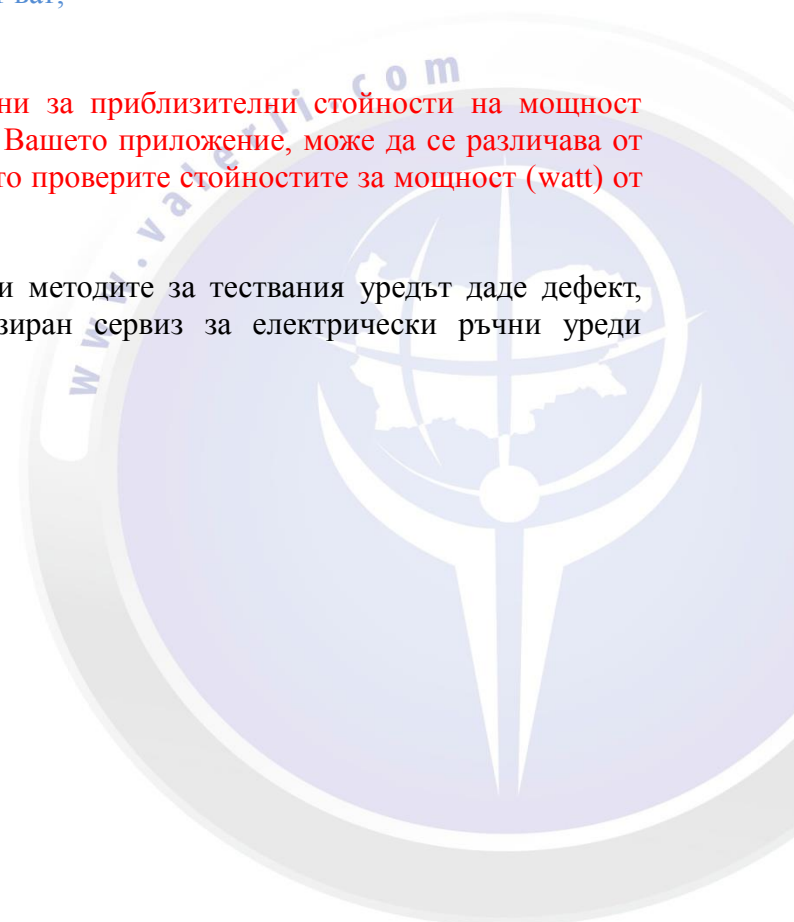
X – не се препоръчва;

Δ - подходящо, но трябва да се провери нужният ват;

○- препоръчвано.

Заб. Горепосочените приложения са използвани за приблизителни стойности на мощност (watt). Нужната стойност на мощност (watt) за Вашето приложение, може да се различава от посочените в списъка. Ползвайте инвертора, като проверите стойностите за мощност (watt) от етикета на уреда, който ще се използва.

Ако въпреки стриктното производство и методите за тествания уредът даде дефект, ремонтът трябва да се извърши в оторизиран сервиз за електрически ръчни уреди "RTRMAX".



e-mail: [info@valerii.com](mailto:info@valerii.com) [www.valerii.com](http://www.valerii.com)  
Сервиз: тел. 02/ 942 34 70 (национален)

Централен офис: София 1517

кв. "Сухата река" бул. "Ботевградско шосе" 44

тел.: 02/ 942 34 00, факс.: 02/ 945 4634

GSM 0889/ 444 991

Пловдив, с.Труд 4199

ул. "Строевско шосе" 3

тел./факс 032/ 953 666

GSM 0885/ 808 003

Варна 9000, кв. "Владиславово"

бул. "Атанас Москов" 13

тел.: 052/ 504 514

GSM 0885/ 808 004

София 2227, кв."Божурище"

бул. "Европа" 180, склад 33

тел.: 02/ 925 22 37

GSM 0889/ 334 692

Проверил: Р.Ч./24.03.2015г