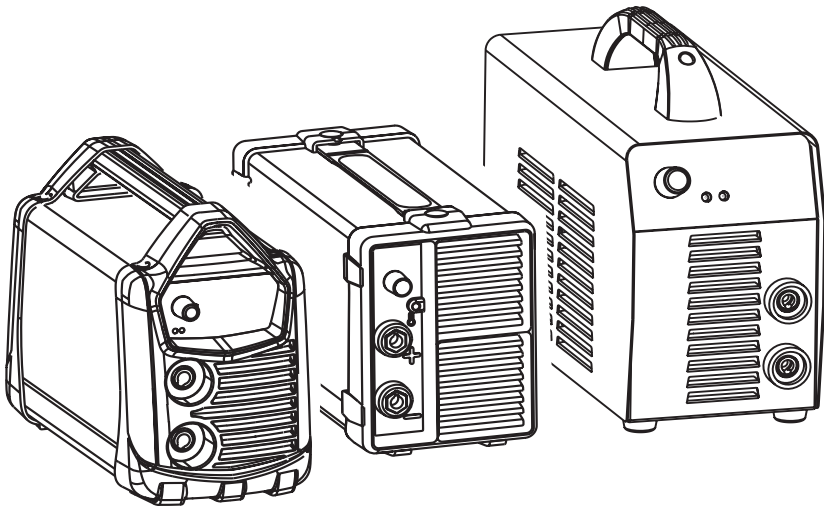
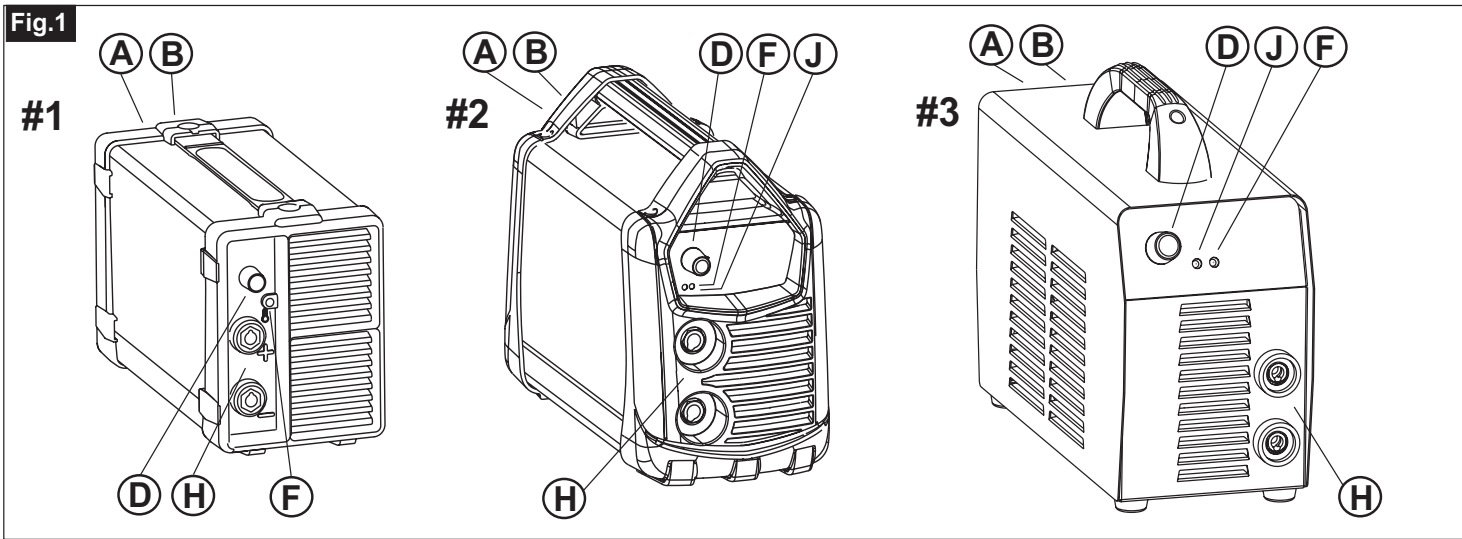


# INVERTER MMA



IT	3	Manuale istruzione
EN	5	Instruction Manual
FR	7	Manuel d'instruction
ES	8	Manual de instrucciones
PT	10	Manual de instruções
DE	12	Bedienungsanleitung
DA	14	Brugermanual
NL	15	Handleiding
SV	17	Brukanvisning
NO	19	Instruksjonsmanual
FI	20	Käyttöohjekirja
ET	22	Kasutusõpetus
LV	24	Instrukciju rokasgrāmata
LT	25	Instrukcijų vadovas
PL	27	Instrukcja obsługi
CS	29	Návod k obsluze
HU	30	Használati kézikönyv
SK	32	Návod k obsluhu
HR		
SRB	33	Priručnik za upotrebu
SL	35	Priručnik z navodili za uporabo
EL	37	Εγχειρίδιο Χρήσης
RU	39	Рабочее руководство
BG	40	Ръководство за експлоатация
RO	42	Manual de instrucțiuni
TR	44	Kullanım kılavuzu
AR	46	دليل التعليمات



**Fig.2**

A	XXXXXXXXXXXXXXXX	XXXXXXXX	K
C	N.		B
D1	EN XXXXX / X		I
E	xxA / xx V - xx A / xx V		J
H	X	20 % 60 % 100 %	
F1	U <sub>op</sub> xxV	I <sub>z</sub> xx A xx A xx A	
G	U <sub>2</sub> xx V xx V xx V	I <sub>max</sub> xx A I <sub>eff</sub> xx A	
L	IP		

A	XXXXXXXXXXXXXXXX	XXXXXXXX	K
C	N.		B
D1	EN XXXXX / X		I
E	xxA / xx V - xx A / xx V		J
H	X	40 % 60 % 100 %	
F1	U <sub>op</sub> xxV	I <sub>z</sub> xx A xx A xx A	
F2	U <sub>2</sub> xx V xx V xx V	I <sub>max</sub> xx A I <sub>eff</sub> xx A	
L	IP		

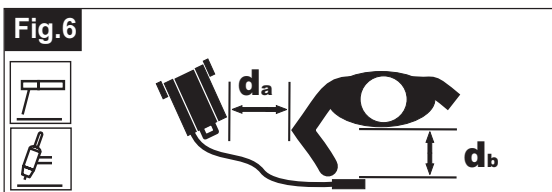
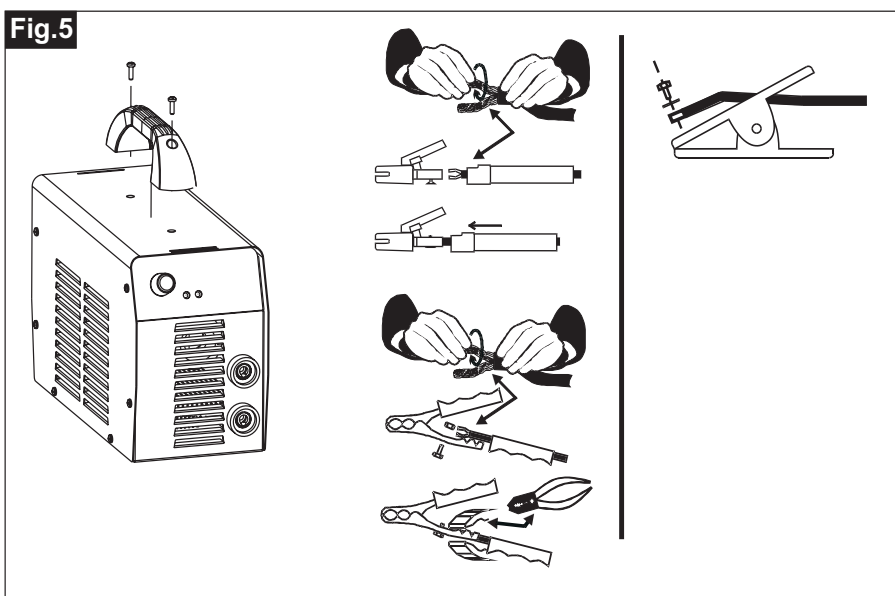
**Fig.3**

1 Ph	3,1	3,2	3,3	3,4	Zmax **
I <sub>z</sub> max (A)	220V 230V 240V	220V 230V 240V	mm <sup>2</sup>	ohm	
75	T10A	16A	10	--	
100	T16A	16A	10	0,363	
130	T16A	16A	10	0,293	
140	T16A	16A	10	0,254	
150	T16A	16A	16	0,282	
160	T25A	32A	16	0,254	
165	T25A	32A	16	0,221	
180	T25A	32A	16	0,192	

\*\* Zmax 1Ph 230 V

**Fig.4**

mm	Ø mm	AMP
1	1,6	30 - 50
2 - 3,5	2	50 - 75
2,5 - 3	2,5	75 - 105
3 - 4	3,2	105 - 140
4 - 5	4	135 - 175



**Fig.7**

	I max (A)	X (%)	Ø mm	mm <sup>2</sup> ↑
# 1	150	60	1,6 - 4	10 - 16
# 2	150	60	1,6 - 4	10 - 16
# 3	200	35	1,6 - 4	16 - 25





**(IT)** Smaltimento apparecchiature elettriche ed elettroniche: Simbolo che indica la raccolta separata delle apparecchiature elettriche ed elettroniche. L'utilizzatore ha l'obbligo di non smaltire questa apparecchiatura come rifiuto solido urbano misto (indifferenziato), ma di rivolgersi ai centri di raccolta autorizzati. **(EN)** Electrical and electronic equipment disposal: Symbol indicating separate collection for waste of electrical and electronic equipment. When the end-user wishes to discard this product, it must not be disposed of as (unsorted) mixed municipal solid waste but sent to duly authorised collection facilities. **(FR)** Elimination des appareils électriques et électroniques: Symbole qui indique la collecte séparée des appareils électriques et électroniques. L'utilisateur a l'obligation de ne pas éliminer cet appareil comme un déchet solide urbain mixte, mais doit s'adresser à des centres de collecte autorisés. **(ES)** Eliminación de equipos eléctricos y electrónicos: Símbolo que indica la recogida diferenciada de los equipos eléctricos y electrónicos. El usuario tiene la obligación de no eliminar este equipo como residuo sólido urbano mixto (indiferenciado), sino que debe dirigirse a los centros de recogida autorizados. **(PT)** Eliminação de aparelhagens eléctricas e electrónicas. Símbolo que indica a recolha separada das aparelhagens eléctricas e electrónicas. O utilizador possui a obrigação de não eliminar esta aparelhagem como residuo sólido urbano misto (indiferenciado) e sim dirigir-se aos centros de recolha autorizados. **(DE)** Entsorgung elektrischer und elektronischer Geräte: Symbol, das die getrennte Entsorgung von elektrischen und elektronischen Geräten angibt. Der Anwender hat die Pflicht, dieses Gerät nicht als (ungetrennten) Hausmüll zu entsorgen, sondern sich an die zugelassenen Sammelstellen zu wenden. **(DA)** Bortskaffelse af elektriske og elektroniske apparater. Dette symbol angiver særskilt indsamling af elektriske og elektroniske apparater. Brugeren har pligt til ikke at bortskaffe dette apparat som fast blandet husholdningsaffald (ikke-adskilt), men i stedet henvende sig til de autoriserede indsamlingscentraler. **(NL)** Afval van elektrische en elektronische apparatuur. Dit symbool staat voor afval van elektrische en elektronische apparatuur dat gescheiden moet worden van ander afval. De gebruiker mag dit afval niet bij het gewone stedelijke afval doen, maar moet het naar een speciaal en erkend verzamelpunt brengen. **(SV)** Avfallshantering för elektrisk och elektronisk utrustning Symbol som indikerar separat avfallshantering för elektrisk och elektronisk utrustning. Användaren får inte slänga denna utrustning såsom fast avfall (ej sorterad) men måste vända sig till en auktoriserad uppsamlingsplats för sorterad avfallshantering. **(NO)** Avhending av elektriske og elektroniske apparater. Symbolet angir at man kildesortere elektriske og elektroniske apparater. Brukeren har forbud mot å avhende dette apparatet som vanlig restavfall, og må i stedet henvende seg til godkjente oppsamlingsstasjoner. **(FI)** Sähkö- ja elektroniikkalaitteiden hävittäminen. Symboli, joka osoittaa sähkö- ja elektroniikkalaitteiden erilliskeräyksen. Käyttäjällä ei saa hävittää tätä laitetta normaalin kiinteän kaupunkijätteen (lajittelematon) mukana vaan hänen tulee toimittaa se valtuutettuun keräyspisteeseen. **(ET)** Elektriliste aparateide ja elektroonikaseadmete jäätmekätlus. Sümbol tähistab elektriliste aparateide ja elektroonikaseadmete eraldi kogumise kohustust. Kasutaja on kohustatud pöörduma volitatud kogumiskeskuste poole ning seda aparati ei tohi käsitleda kui segajäädet. **(LV)** Elektrisko un elektronisko iekārtu atkritumi. Simbols, kas apzīmē dalītu elektrisko un elektronisko iekārtu atkritumu savākšanu –. Lietotājam ir pienākums nenodot šo aparāturu atkritumos kā cietus, jauktus (nešķirotus) sadzīves atkritumus, bet ir jāvēršas pie pilnvarota atkritumu savākšanas centra. **(LT)** Elektrinės ir elektroninės aparatūros utilizavimas. Symbolis, kuris nurodo diferencijuotą elektrinės ir elektroninės aparatūros surinkimą. Vartotojas privalo neutilizuoti šios aparatūros, kaip kietųjų mišrių miesto atliekų (nediferencijuotų), tačiau privalo kreiptis į autorizuotus surinkimo centrus. **(PL)** Usuwanie sprzętu elektrycznego i elektronicznego. Symbol wskazujący konieczność dokonywania selektywnej zbiórki sprzętu elektrycznego i elektronicznego. Jest surowo wzbronione usuwanie niniejszego urządzenia wraz ze stałymi odpadami mieszkaniowymi (nie selektywna zbiórka odpadów). Użytkownik ma obowiązek zwrócić się do punktów autoryzowanych do selektywnej zbiórki zużytego sprzętu elektrycznego i elektronicznego. **(CS)** Likvidace elektrických a elektronických zařízení. Symbol označuje tříděný sběr elektrických a elektronických zařízení. Uživatel nesmí likvidovat toto zařízení jako tuhý smíšený komunální odpad (netříděný), ale musí se obrátit na autorizovanou sběrná střediska. **(HU)** Az elektromos és elektronikus készülékek ártalmatlanítása. Az elektromos és elektronikus készülékek szelektív összegyűjtését jelző szimbólum. A felhasználó kötelese, hogy ne úgy dobja ki ezt a gépet, mint vegyes (nem szelektív) szilárd állapotú városi hulladékot, hanem forduljon az erre felhatalmazott gyűjtőközpontokhoz. **(SK)** Likvidácia elektrických a elektronických zariadení. Symbol označuje triedený zber elektrických a elektronických zariadení. Používateľ nesmie likvidovať toto zariadenie ako komunálny odpad, ale musí sa obrátiť na autorizované zberné strediská. **(HR)** Uklanjanje električnih i elektroničkih uređaja. Simbol koji ukazuje na odvojeno odlaganje električnih i elektroničkih uređaja. Osoba koja upotrebljava uređaj ne smije odložiti ovaj uređaj kao mješoviti kruti otpad (nediferenciran), već se mora obratiti ovlaštenim centrima za sakupljanje otpada. **(SL)** Odstranjevanje električnih in elektronskih naprav. Simbol, ki označuje ločeno odstranjevanje električnih in elektronskih naprav. Uporabnik je dolžan upoštevati prepoved odmetavanja tovrstnih naprav med gospodinjске odpadke (brez ločevanja) ter se za njeno odstranitev obrniti na pooblaščen zbirne centre za posebne odpadke. **(EL)** Απόρριψη ηλεκτρικών και ηλεκτρονικών συσκευών. Σύμβολο που αναφέρεται στη χωριστή απόρριψη ηλεκτρικών και ηλεκτρονικών συσκευών. Ο χρήστης έχει την υποχρέωση να μην απορρίπτει αυτή τη συσκευή μαζί με τα μικτά αστικά στερεά απόβλητα (αδιαφοροποίητα), αλλά να στραφεί προς τα ειδικευμένα κέντρα συλλογής. **(RU)** Утилизация электрического и электронного оборудования. Символ предписывает отдельный сбор электрического и электронного оборудования. Пользователь обязан сдавать данный прибор на утилизацию в специальные уполномоченные центры сбора отходов и не утилизировать его в качестве смешанных бытовых отходов. **(BG)** Изхвърляне на електрическите и електронните уреди. Символ, който посочва разделното събиране на електрическите и електронните уреди. Потребителят е длъжен да не изхвърля този уред като смесен (недиференциран) твърд домашен, а да се обърне към оторизираните центрове за събиране. **(RO)** Reciclarea aparatului electric și electronic. Simbolul care indică colectarea separată a aparatului electric și electronic. Utilizatorul are obligația de a nu recicla această aparatură ca deșeu solid urban mixt (nediferențiat), ci de a se adresa centrelor de colectare autorizate. **(TR)** Elektrikli ve elektronik cihazların imhası. Elektrikli ve elektronik cihazların ayrıştırılarak atılmalarını gösteren sembol. Kullanıcı, bu cihazı, karışık (ayrıştırılmamış) katı şehir atığı olarak imha etmemeye, ve yetkili toplama merkezleri ile temas etmeye yükümlülüğüne sahiptir.

## IT

### Manuale istruzione



Prima di utilizzare la saldatrice leggere attentamente il manuale istruzioni.

Gli impianti per saldatura ad arco ad elettrodo rivestito MMA e TIG in seguito chiamati "saldatrice" sono previsti per uso industriale e professionale.

Assicuratevi che la saldatrice sia installata e riparata da persone esperte in conformità alle leggi ed alle norme antinfortunistiche.

Assicuratevi che l'operatore sia addestrato sull'utilizzo e sui rischi connessi al procedimento di saldatura ad arco e sulle necessarie misure di protezione e procedure di emergenza.

Puoi trovare informazioni dettagliate nel fascicolo "Apparecchiature per saldatura ad arco installazione ed uso": IEC o CLC/TS 62081.

### Avvertenze di sicurezza



- Assicuratevi che la presa d'alimentazione a cui colleghi la saldatrice sia protetta dai dispositivi di sicurezza (fusibili od interruttore automatico) e che sia collegata all'impianto di terra.
- Assicuratevi che la spina ed il cavo d'alimentazione siano in buone condizioni.
- Prima d'inserire la spina nella presa d'alimentazione, assicuratevi che la saldatrice sia spenta.
- Spegni la saldatrice ed estrai la spina dalla presa d'alimentazione appena hai terminato il lavoro.
- Spegni la saldatrice ed estrai la spina dalla presa d'alimentazione prima di collegare i cavi di saldatura, installare il filo continuo, sostituire parti della torcia o del meccanismo trainafilo, effettuare operazioni di manutenzione, muoverla (usa la maniglia presente sulla saldatrice).

- Non toccare le parti sotto tensione elettrica con la pelle nuda o con indumenti bagnati. Isola elettricamente te stesso dall'elettrodo, dal pezzo da saldare e da eventuali parti metalliche accessibili, collegate a terra. Utilizza guanti, calzature, indumenti previsti allo scopo e tappeti isolanti asciutti, non infiammabili.
- Utilizza la saldatrice in ambiente asciutto e ventilato. Non esporre la saldatrice alla pioggia ed al sole battente.
- Utilizza la saldatrice solo se tutti i pannelli e schermi sono al loro posto e montati correttamente.
- Non utilizzare la saldatrice se è caduta oppure è stata urtata perché potrebbe non essere sicura. Falla controllare da una persona esperta o qualificata.



- Elimina i fumi di saldatura con un'adeguata ventilazione naturale o con un aspiratore di fumi. E' necessario utilizzare un approccio sistematico per valutare i limiti all'esposizione ai fumi di saldatura in funzione della loro composizione, concentrazione e durata dell'esposizione stessa.
- Non saldare materiali puliti con solventi clorurati o comunque vicino a tali sostanze.



- Usa la maschera di saldatura con un vetro inattinico adeguato al processo di saldatura. Sostituiscila se è danneggiata; le radiazioni possono attraversarla.
- Indossa guanti, calzature ed indumenti ignifughi che proteggano la pelle dai raggi prodotti dall'arco di saldatura e dalle scintille. Non usare indumenti unti o grassi, una scintilla potrebbe incendiarli. Usa degli schermi protettivi per proteggere le persone vicino a te.
- Non toccare con la pelle nuda le parti metalliche incandescenti quali: torcia, pinza porta elettrodo, mozziconi d'elettrodo, pezzi appena lavorati.
- La lavorazione del metallo provoca scintille e schegge. Indossa occhiali di sicurezza, con protezione ai lati degli occhi.



- Le scintille della saldatura possono causare incendi.
- Non saldare o tagliare in aree dove sono presenti materiali, gas o vapori infiammabili.
- Non saldare o tagliare contenitori, bombole, serbatoi o tubazioni a meno che una persona esperta o qualificata non abbia verificato che si possano lavorare e li abbia opportunamente preparati.



- Togli l'elettrodo dalla pinza porta elettrodo quando hai terminato la saldatura. Assicurati che nessuna parte del circuito elettrico della pinza porta elettrodo tocchi il circuito di massa o di terra: un contatto accidentale può causare surriscaldamenti e principi d'incendio.



### EMF Campi elettromagnetici

La corrente di saldatura genera campi elettromagnetici (EMF), in prossimità del circuito di saldatura e della saldatrice. I campi elettromagnetici possono interferire con protesi mediche, quali per esempio pacemaker.

Vanno prese adeguate misure protettive nei confronti dei portatori di protesi mediche. Per esempio, deve essere impedito l'accesso all'area di utilizzo della saldatrice. I portatori di protesi mediche, devono consultare il medico prima di avvicinarsi all'area di utilizzo della saldatrice.

Questa apparecchiatura soddisfa i requisiti dello standard tecnico di prodotto per l'uso esclusivo in ambiente industriale ed uso professionale. Non è assicurata la rispondenza ai limiti previsti per l'esposizione umana ai campi elettromagnetici in ambiente domestico.

Applica i seguenti accorgimenti per minimizzare l'esposizione ai campi elettromagnetici (EMF):

- Non posizionarti col corpo fra i cavi di saldatura. Tieni entrambi i cavi di saldatura dallo stesso lato del corpo.
- Quando è possibile, intreccia fra loro i cavi di saldatura, fissandoli con nastro adesivo.
- Non avvolgere i cavi di saldatura attorno al corpo.
- Collega il cavo di massa al pezzo da lavorare il più vicino possibile al punto da saldare.
- Non saldare tenendo la saldatrice appesa al corpo.
- Tieni il capo ed il tronco il più lontano possibile dal circuito di saldatura. Non lavorare vicino, seduto o appoggiato alla saldatrice. Distanza minima: **Fig 6 Da** = cm 50; **Db** = cm.20



### Apparecchiatura di Classe A

Questa apparecchiatura è progettata per l'uso in ambienti industriali e professionali. Negli ambienti domestici ed in quelli collegati ad una rete di alimentazione pubblica a bassa tensione che alimentano edifici ad uso domestico, potrebbero esserci delle difficoltà ad assicurare la rispondenza alla compatibilità elettromagnetica, a causa di disturbi condotti o irradiati.



### Saldatura in condizioni a rischio.

- Se devi saldare in condizioni di rischio accresciuto di scariche elettriche; soffocamento; in presenza di materiali infiammabili od esplosivi assicurati che un responsabile esperto valuti preventivamente le condizioni. Assicurati che siano presenti delle persone addestrate per intervenire in casi di emergenza. Adotta i mezzi tecnici di protezione descritti in 5.10; A.7; A.9 della specifica tecnica **IEC o CLC/TS 62081**.
- Se devi lavorare in posizioni sollevate dal suolo utilizza sempre piattaforme di sicurezza.
- Se più saldatrici lavorano sullo stesso pezzo o comunque su pezzi elettricamente collegati, le tensioni a vuoto presenti sui porta-elettrodo o sulle torcie si possono sommare superando il livello di sicurezza. Assicurati che un responsabile esperto valuti preventivamente se esiste un rischio ed eventualmente adotti le misure di protezione indicate nel 5.9 della specifica tecnica **IEC o CLC/TS 62081**.



### Avvertenze supplementari

- Non utilizzare la saldatrice per scopi non previsti come per esempio scongelare tubazioni della rete idrica.
- Colloca la saldatrice su di una superficie piana, stabile ed evita che possa muoversi. La posizione deve permetterle il controllo, ma non deve consentire alle scintille della saldatura di colpirlo.
- Non sollevare la saldatrice. Non sono previsti sistemi di sollevamento.
- Non utilizzare cavi con isolamento deteriorato o con le connessioni allentate.

## Descrizione della saldatrice

La saldatrice è un trasformatore di corrente per la saldatura manuale ad arco di elettrodi rivestiti MMA e TIG con una torcia ad innesco dell'arco a contatto.

La saldatrice è realizzata con la tecnologia elettronica INVERTER.

La corrente erogata è continua.

La caratteristica elettrica del trasformatore è del tipo cadente.

Il manuale si riferisce ad una serie di saldatrici che differiscono fra loro per alcune caratteristiche. Identifica il modello in tuo possesso nella **Fig.1**.

### Organi principali Fig.1

#### Mod.1

- A) Cavo d'alimentazione.
- B) Interruttore ON/OFF acceso o spento.
- D) Regolazione della corrente di saldatura
- F) Spia di segnalazione intervento termico.
- H) Attacchi per i cavi di saldatura

#### Mod.2 / 3

- A) Cavo d'alimentazione.
- B) Interruttore ON/OFF acceso o spento.
- D) Regolazione della corrente di saldatura
- F) Spia di segnalazione intervento termico.
- H) Attacchi per i cavi di saldatura (Alcune saldatrici hanno i cavi connessi direttamente).
- J) Spia di tensione di alimentazione.

### Dati tecnici

La targa dati è presente sulla saldatrice. La **Fig.2** è un esempio della targa stessa.

- A) Nome ed indirizzo del costruttore.
- B) Norma europea di riferimento per la costruzione e la sicurezza degli impianti per saldatura.
- C) Simbolo della struttura interna della saldatrice.
- D) Simbolo del procedimento di saldatura previsto: **D1** Saldatura MMA; **D2** Saldatura TIG.
- E) Simbolo della corrente erogata: continua.
- F) Tipo d'alimentazione necessaria:  
1° tensione alternata monofase; frequenza **F1** da linea elettrica; **F2** da

motogeneratore.

- G) Grado di protezione da corpi solidi e liquidi
- H) Simbolo indicante la possibilità di utilizzare la saldatrice in ambienti a rischio di scariche elettriche.
- I) Prestazioni del circuito di saldatura.
  - U0V** Tensione minima e massima a vuoto (circuito di saldatura aperto).
  - I2, U2** Corrente e corrispondente tensione normalizzata che la saldatrice eroga.
  - X** Servizio di saldatura. Indica quanto tempo la saldatrice può lavorare e quanto tempo deve essere ferma per raffreddarsi. Il tempo è espresso in % sulla base di un ciclo di 10 min. (es. 60% significa 6 min. di lavoro e 4 min. di sosta).
  - A / V** Campo di regolazione della corrente e rispettiva tensione d'arco.
- J) Dati relativi alla linea d'alimentazione.
  - U1** Tensione d'alimentazione (tolleranza ammessa: +/- 10%).
  - I1 eff** Corrente efficace assorbita.
  - I1 max** Massima corrente assorbita.
- K) N° Matricola.
- L) Peso.
- M) Simboli di sicurezza: Leggi le Avvertenze di sicurezza.

- Dati tecnici torcia pinza porta elettrodo\*\* **Fig.7**

\*\* (Questo componente può non essere incluso su alcuni modelli).

## Messa in funzione



- Gli allacciamenti elettrici devono essere eseguiti da persone esperte o qualificate.
- Assicurati che la saldatrice sia spenta e scollegata dalla presa d'alimentazione durante tutti i passi della messa in funzione.
- Assicurati che la presa d'alimentazione a cui colleghi la saldatrice sia protetta dai dispositivi di sicurezza (fusibili od interruttore automatico) e che sia collegata all'impianto di terra.
- L'apparecchio deve essere collegato esclusivamente ad un sistema di alimentazione con il conduttore del "neutro" collegato a terra.

## Assemblaggio ed allacciamento elettrico

- Assembla le parti staccate contenute nell'imballo (**Fig.5**) \*\* .
- Verifica che la linea elettrica eroghi la tensione e la frequenza corrispondenti a quella della saldatrice e che sia dotata di un fusibile ritardato adeguato alla massima corrente nominale erogata (I2max) **Fig.3,1**.

ⓘ Questa apparecchiatura non rientra nei requisiti della norma IEC/EN61000-3-12. Se viene collegata ad una rete di alimentazione pubblica a bassa tensione, è responsabilità dell'installatore o dell'utilizzatore, verificare che possa essere connessa; (se necessario, consultare il gestore della rete di distribuzione elettrica).

ⓘ Al fine di soddisfare i requisiti della norma EN61000-3-11 (Flicker) si consiglia il collegamento della saldatrice ai punti di interfaccia della rete di alimentazione che presentano un'impedenza minore di  $Z_{max}$  = **Fig.3,4**.

- Spina d'alimentazione. Se la saldatrice non è dotata della spina, collega al cavo d'alimentazione una spina normalizzata (2P+ T per 1Ph) di portata adeguata **Fig.3,2**.

## Allacciamento a motogeneratori

- Alcune saldatrici possono essere alimentate da un motogeneratore (simbolo nella targa dati). Assicurati che esso abbia una potenza di almeno 6 kVA e non eroghi una tensione superiore a 270V.

## Preparazione del circuito di saldatura MMA

- Collega il cavo di massa\*\* alla saldatrice ed al pezzo da lavorare, il più vicino possibile al punto di lavoro.
- Collega il cavo con la pinza porta elettrodo\*\* alla saldatrice e monta sulla pinza l'elettrodo. Fai riferimento alle indicazioni del fabbricante degli elettrodi in merito al collegamento ed alla corrente di saldatura.

ⓘ Nelle saldatrici che erogano corrente continua, la maggioranza degli elettrodi va collegata all'attacco positivo, solo alcuni elettrodi (es. rivestimento al Rutile) vanno collegati all'attacco negativo.

## Preparazione del circuito di saldatura TIG

- Collega il cavo di massa\*\* alla saldatrice ed al pezzo da lavorare, il più vicino possibile al punto di lavoro.

ⓘ La torcia deve essere dotata di rubinetto per la regolazione del flusso di gas.

- Collega il connettore di potenza della torcia TIG\*\* all'attacco negativo della saldatrice e monta l'elettrodo.
- Collega il tubo gas della torcia TIG all'uscita di un riduttore di pressione montato su di una bombola di gas di protezione ARGON.

ⓘ Le sezioni consigliate (mm<sup>2</sup>) per il cavo di saldatura, in base alla massima corrente nominale erogata (I2max), sono indicate nella **Fig.3,3**.

\*\* (Questo componente può non essere incluso su alcuni modelli).

## Procedimento di saldatura: descrizione comandi e segnalazioni

Una volta che hai eseguito tutti i passi della "messa in funzione", accendi la saldatrice e procedi nelle regolazioni.

## Regolazione corrente di saldatura

Seleziona la corrente di saldatura in base all'elettrodo al giunto ed alla posizione di saldatura.

Indicativamente le correnti da utilizzare per i vari diametri di elettrodo sono quelle elencate

nella Fig.4.

- ❶ Per innescare l'arco di saldatura con l'elettrodo rivestito, strofinalo sul pezzo da saldare ed appena innescato l'arco tienilo costantemente ad una distanza pari al diametro dell'elettrodo ed inclinato di circa 20 - 30 gradi nel senso dell'avanzamento.
- ❷ Per innescare l'arco di saldatura con la torcia TIG, assicurati che la valvola del gas di protezione sia aperta. Con un movimento rapido e deciso tocca e subito allontana la punta dell'elettrodo dal pezzo che vuoi saldare.

## Spia di segnalazione intervento termico "F"

La spia accesa significa che la protezione termica è in funzione.

Se superi il servizio di saldatura "X" riportato nella targa tecnica un **protettore termico** interrompe il lavoro prima che la saldatrice sia danneggiata. Aspetta finché il funzionamento è ripristinato e possibilmente aspetta ancora qualche minuto.

Se il protettore termico interviene continuamente, significa che stai chiedendo prestazioni eccessive alla saldatrice.

## "Hot start"

La saldatrice è dotata di un dispositivo automatico che facilita l'innescio dell'arco aumentando solo in quell'istante la corrente.

## "Antisticking"

La saldatrice è dotata di un dispositivo automatico che interrompe la corrente pochi secondi dopo aver avvertito che l'elettrodo è rimasto incollato al pezzo da saldare. In questo modo l'elettrodo non si arroventa.

## Consigli per l'uso

- Utilizza una prolunga elettrica solo quando è necessario e purché sia di sezione pari o superiore a quella del cavo d'alimentazione e dotata del conduttore di terra.
- Non bloccare le prese d'aria della saldatrice. Non racchiuderla in contenitori o scaffali senza adeguata ventilazione.
- Non utilizzare la saldatrice in ambienti contenenti: gas, vapori, polveri conduttive (es. limatura di ferro), aria salmastra, fumi caustici ed altri agenti che possano danneggiare le parti metalliche e gli isolamenti elettrici.
- ❶ Le parti elettriche della saldatrice sono state trattate con resine protettive. Al primo utilizzo potresti notare del fumo; si tratta della resina che si essicca completamente. La fuoriuscita di fumo durerà solo per alcuni minuti.

## Manutenzione



Spegni la saldatrice ed estrai la spina dalla presa d'alimentazione prima di effettuare operazioni di manutenzione.

**Manutenzione straordinaria effettuabile da personale esperto o qualificato in ambito elettromeccanico periodicamente**, in funzione dell'uso.

- Ispezione l'interno della saldatrice e rimuovi la polvere depositata sulle parti elettriche (usa aria compressa) e sulle schede elettroniche (usa una spazzola molto morbida o dei prodotti appropriati).
- Verifica che le connessioni elettriche siano ben serrate e che i cablaggi non abbiano l'isolante danneggiato.

# EN

## Instruction Manual



Read this instruction manual carefully before using the welding machine.

The MMA and TIG coated electrode arc welding systems referred to herein as "welding machines" are for industrial and professional use.

Make sure that the welding machine is installed and repaired only by qualified persons or experts, in compliance with the law and with the accident prevention regulations.

Make sure that the operator is trained in the use and risks connected to the arc-welding process and in the necessary measures of protection and emergency procedures.

Detailed information can be found in the "Installation and use of arc-welding equipment" brochure: **IEC or CLC/TS 62081**.

## Safety warnings



- Make sure that the power socket to which the welding machine is connected is protected by suitable safety devices (fuses or automatic switch) and that it is grounded.
- Make sure that the plug and power cable are in good condition.
- Before plugging into the power socket, make sure that the welding machine is switched off.
- Switch the welding machine off and pull the plug out of the power socket as soon as you have finished working.
- Switch the welding machine off and pull the plug out of the power socket before connecting the welding cables, installing the continuous wire, replacing any parts in the torch or wire feeder, carrying out maintenance operations, or moving it (use the carrying handle on the welding machine).
- Do not touch any electrified parts with bare skin or wet clothing. Insulate yourself from the electrode, the piece to be welded and any grounded accessible metal parts. Use gloves, footwear and clothing designed for this purpose and dry, non-flammable insulating mats.
- Use the welding machine in a dry, ventilated space. Do not expose the welding machine to rain or direct sunshine.
- Use the welding machine only if all panels and guards are in place and mounted correctly.
- Do not use the welding machine if it has been dropped or struck, as it may not be safe. Have it checked by a qualified person or an expert.



- Eliminate any welding fumes through appropriate natural ventilation or using a smoke exhauster. A systematic approach must be used to assess the limits of exposure to welding fumes, depending on their composition, concentration and the length of exposure.
- Do not weld materials that have been cleaned with chloride solvents or that have been near such substances.



- Use a welding mask with adiacinic glass suited for welding. Replace the mask if damaged; it may let in radiation.
- Wear fireproof gloves, footwear and clothing to protect the skin from the rays produced by the welding arc and from sparks. Do not wear greasy garments as a spark could set fire to them. Use protective screens to protect people nearby.
- Do not allow bare skin to come into contact with hot metal parts, such as the torch, electrode holder grippers, electrode stubs, or freshly welded pieces.
- Metal-working gives off sparks and splinters. Wear safety goggles with protective side eye guards.



- Welding sparks can trigger fires.
- Do not weld or cut anywhere near inflammable materials, gasses or vapours.
- Do not weld or cut containers, cylinders, tanks or piping unless a qualified technician or expert has checked that it is possible to do so, or has made the appropriate preparations.
- Remove the electrode from the electrode holder gripper when you have completed the welding operations. Make sure that no part of the electrode holder gripper electric circuit touches the ground or earth circuits: accidental contact could cause overheating or trigger a fire.



## EMF Electromagnetic Fields.

Welding current creates electromagnetic fields (EMF) near the welding circuits and the welder. Electromagnetic fields may interfere with medical prostheses such as pacemakers. Suitable and sufficient measures should be implemented to protect those operators having such aids. For instance, they should not be allowed to enter that area where welding equipment is used. Any operator having such aids should consult their doctor before coming close to an area where welding equipment is used.

This device meets the specific requirements of the product technical standard and is intended for professional use in an industrial environment only. Compliance to expected limits for human exposure to electromagnetic fields at home is not ensured.

Follow these strategies to minimise exposure to electromagnetic fields (EMF):

- Do not place your body between the welding cables. Both welding cables should be on the same side of your body.
- Twist both welding cables together and secure them with tape when possible.
- Do not wrap the welding cables around your body.
- Connect the earth cable to the workpiece as close as possible to the area to be welded.
- Keep your head and trunk as far as possible from the welding circuit. Do not work close to the welder, or seated or leaning on it. Minimum distance: **Fig. 6 Da = cm 50; Db = cm.20**



## Class A equipment

This equipment has been designed to be used in professional and industrial environments. If this equipment is used in domestic environments and those directly connected to a low voltage power supply network which supplies buildings used for domestic purposes, it may be difficult to ensure compliance to electromagnetic compatibility as the result of conducted or radiated disturbances.



## Welding in conditions of risk

- If welding needs to be done in conditions of risk (electric discharges, suffocation, the presence of inflammable or explosive materials), make sure that an authorised expert evaluates the conditions beforehand. Make sure that trained people are present who can intervene in the event of an emergency. Use the protective equipment described in 5.10; A.7; A.9 of the **IEC or CLC/TS 62081** technical specification.
- If you are required to work in a position raised above ground level, always use a safety platform.
- If more than one welding machine has to be used on the same piece, or in any case on pieces connected electrically, the sum of the no-load voltages on the electrode holders or on the torches may exceed the safety levels. Make sure that an authorised expert evaluates the conditions beforehand to see if such risk exists and adopt the protective measures described in 5.9 of the **IEC or CLC/TS 62081** technical specification if required.



## Additional warnings.

- Do not use the welding machine for purposes other than those described, for example to thaw frozen water pipes.
- Place the welding machine on a flat stable surface, and make sure that it cannot move. It must be positioned in such a way as to allow it to be controlled during use but without the risk of being covered with welding sparks.
- Do not work with the welding machine hung from the body, using straps or any other device.
- Do not lift the welding machine. No lifting devices are fitted on the machine.
- Do not use cables with damaged insulation or loose connections.

## Description of the welding machine

The welding machine is a current transformer for manual arc welding using MMA coated electrodes and TIG with a torch that strikes the arc on contact.

The welding machine is built using electronic INVERTER technology. The delivered current is direct.

The electrical characteristic of the transformer is of the falling type.

This manual refers to a range of welding machines that differ in some of their characteristics. Identify your model in **Fig. 1**.

**Main parts Fig. 1**

**Mod.1**

- A) Power cable.
- B) ON/OFF switch.
- D) Welding current adjustment.
- F) Thermal cutout signal.
- H) Couplings for welding cables.

#### Mod.2 / 3

- A) Power cable.
- B) ON/OFF switch.
- D) Welding current adjustment.
- F) Thermal cutout signal.
- H) Couplings for welding cables (Some welding machines have directly connected cables).
- J) Power supply indicator

### Technical data

A data plate is affixed to the welding machine. Fig. 2 shows an example of this plate.

- A) Constructor name and address.
- B) European reference standard for the construction and safety of welding equipment.
- C) Symbol of the welding machine internal structure.
- D) Symbol of the foreseen welding process: **D1**: MMA welding; **D2**: TIG welding.
- E) Symbol of the continuous current delivered
- F) Input power required:
  - 1~ alternate single phase voltage, frequency **F1**: from electrical power supply; **F2**: from motor generator
- G) Level of protection from solids and liquids.
- H) Symbol indicating the possibility to use the welding machine in environments potentially subject to electric discharges.
- I) Welding circuit performance.
  - U0V** Minimum and maximum open circuit voltage (open welding circuit).
  - I2, U2** Current and corresponding normalised voltage delivered by the welding machine.
  - X** Duty cycle. Indicate how long the welding machine can work for and how long it must rest for in order to cool down. The time is expressed in % on the basis of a 10 minute cycle (e.g. 60% means 6 min. work and 4 min. rest).
  - A/V** Current adjustment field and corresponding arc voltage.
- J) Power supply data.
  - U1** Input voltage (permitted tolerance: +/- 10%).
  - I1 eff** Effective absorbed current.
  - I1 max** Maximum absorbed current.
- K) Serial number
- L) Weight
- M) Safety symbols: Refer to Safety Warnings.

- Technical data for electrode holder\*\* Fig.7

\*\* (This component may not be included with some models).

### Starting up



- Connections to the mains must be made by expert or qualified personnel.
- Make sure that the welding machine is switched off and the plug is not in the power socket before carrying out this procedure.
- Make sure that the power socket that the welding machine is plugged into is protected by safety devices (fuses or automatic switch) and grounded.
- The device must be connected only to a supply system, with an earthed 'neutral' lead.

### Assembly and electrical connections

- Assembly the detached parts found in the packaging (Fig.5) \*\*.
- Check that the electrical supply delivers the voltage and frequency corresponding to the welding machine and that it is fitted with a delayed fuse suited to the maximum delivered rated current (I2max) Fig. 3,1.

ⓘ The requirements set out in the IEC/EN61000-3-12 standard do not apply to this equipment. If this equipment is connected to low voltage power supply network, either the installer or the user is responsible for checking that this can be done (consult the distribution system operator if required).

ⓘ In order to comply with the requirements set out in the EN61000-3-11 (Flicker) standard, it is advisable to connect the welder to the supply network interface points having an impedance lower than the reference  $Z_{max} = \text{Fig.3,4}$ .

- Plug. If the welding machine is not fitted with a plug, fit a normalised plug (2P+T for 1Ph) of suitable capacity to the power cable Fig.3,2

### Connection to motor generators

- Some welding machines may be powered by a motor generator (see symbol on data plate). Make sure that this has a power of at least 6 kVA and does not deliver a voltage greater than 270V.

### Preparing the welding circuit MMA

- Connect the ground lead\*\* to the welding machine and to the piece to be welded, as close as possible to the point to be welded.
- Connect the cable with the electrode holder gripper\*\* to the welding machine and mount the electrode on the gripper. Refer to the electrode manufacturer's instructions concerning connection and welding current.

ⓘ In welding machines that deliver direct current, most of the electrodes are connected to the positive attachment, and only some electrodes (such as Rutile coated ones) are connected to the negative attachment.

### Preparing the welding circuit TIG

- Connect the ground lead\*\* to the welding machine and to the piece to be welded, as close as possible to the point to be welded.
- Connect the TIG torch\*\* power connector to the negative attachment on the welding

machine and mount the electrode. The torch must be fitted with a gas flow adjustment valve.

- Connect the TIG torch gas pipe to the output of the pressure reducer mounted on an ARGON protection gas cylinder.

ⓘ The recommended sections (mm<sup>2</sup>) of the welding cable, based on the maximum delivered rated current (I2 max), are shown in Fig. 3,3.

\*\* (This component may not be included with some models).

### Welding process: description of controls and signals

Once you have put the welding machine into operation, switch it on and carry out the required adjustments.

### Adjusting the welding current

Select the welding current depending on the electrode, the joint and the welding position.

Indicatively, the currents to be used with the different electrode diameters are listed in Fig. 4.

ⓘ To strike the welding arc with the coated electrode, brush it onto the piece to be welded and as soon as the arc is struck, hold it constantly at a distance equal to the electrode diameter and at an angle of approximately 20 - 30 degrees in the direction in which you are welding.

ⓘ To strike the welding arc with the TIG torch, make sure that the protection gas valve is open. With a rapid, sure movement, touch and then withdraw the electrode point from the piece to be welded.

### Thermal cutout signal "F"

The warning light switched on means that the thermal protection is running.

If the duty cycle "X" shown on the data plate is exceeded, a **thermal cutout** stops the machine before any damage is caused. Wait for operation to be resumed and, if possible, wait a few minutes more.

If the thermal cutout continues to cut in, the welding machine is being pushed beyond its normal performance levels.

### "Hot start"

The welding machine is fitted with an automatic device that facilitates the striking of the arc, increasing the current only at that very moment.

### "Antisticking"

The welding machine is fitted with an automatic device that interrupts the current a few seconds after having detected that the electrode has stuck to the piece to be welded. In this way the electrode will not overheat.

### Recommendations for use

- Only use an extension lead when absolutely necessary and providing it has an equal or larger section to the power cable and is fitted with a grounding conductor.
- Do not block the welder air intakes. Do not store the welder in containers or on shelving that does not guarantee suitable ventilation.
- Do not use the welder in any environment in the presence of gas, vapours, conductive powders (e.g. iron shavings), brackish air, caustic fumes or other agents that could damage the metal parts and electrical insulation.

ⓘ The electric parts of the welder have been treated with protective resins. When used for the first time, smoke may be noticed; this is caused by the resin drying out completely. The smoke should only last for a few minutes.

### Maintenance



Switch off the welder and remove the plug from the power socket before carrying out any maintenance operations.

**Extraordinary maintenance to be carried out by expert staff or qualified electrical mechanics periodically** depending on use.

- Inspect the inside of the welder and remove any dust deposited on the electrical parts (using compressed air) and the electronic cards (using a very soft brush and appropriate cleaning products).
- Check that the electrical connections are tight and that the insulation on the wiring is not damaged.





Lire attentivement ce manuel d'instructions avant d'utiliser la soudeuse.

Les appareils de soudage à l'arc avec électrode enrobée MMA et TIG, ci-dessous appelés "soudeuse", ont été conçus pour un usage industriel et professionnel.

S'assurer que la soudeuse est installée et réparée par des personnes qualifiées, conformément aux lois et aux normes de prévention des accidents.

S'assurer que l'opérateur est instruit sur l'utilisation et les risques liés au procédé de soudage à l'arc, ainsi que sur les mesures de protection et les procédures d'urgence nécessaires.

Pour plus d'informations, consulter la brochure "Installation et utilisation des appareils de soudage à l'arc" : IEC ou CLC/TS 62081.

## Avertissements de sécurité



- S'assurer que la prise d'alimentation à laquelle est branchée la soudeuse est protégée par des dispositifs de sécurité (fusibles ou interrupteur automatique) et que la mise à la terre a été effectuée.
- S'assurer que la fiche et le câble d'alimentation sont en bon état.
- S'assurer que la soudeuse est éteinte avant de brancher la fiche dans la prise d'alimentation.
- Éteindre la soudeuse et débrancher la fiche de la prise d'alimentation dès que l'opération est terminée.
- Éteindre la soudeuse et débrancher la fiche de la prise d'alimentation avant de brancher les câbles de soudage, installer le fil continu, remplacer des pièces de la torche ou du dévidoir, effectuer les opérations d'entretien, déplacer la soudeuse (utiliser la poignée qui se trouve sur cette dernière).
- Les parties sous tension électrique ne doivent pas entrer en contact avec la peau nue ou des vêtements mouillés. S'isoler électriquement de l'électrode, de la pièce à souder et de toutes parties métalliques accessibles mises à la terre. Utiliser des gants, chaussures, vêtements spécifiques et des tapis isolants secs et ininflammables.
- Utiliser la soudeuse dans un local sec et aéré. Ne pas exposer la soudeuse à la pluie et au soleil battant.
- N'utiliser la soudeuse que lorsque tous les panneaux et écrans sont à leur place et correctement montés.
- Ne pas utiliser la soudeuse après l'avoir fait tomber ou l'avoir heurtée car elle pourrait ne plus être fiable. La faire contrôler par une personne experte ou qualifiée.



- Éliminer les fumées de soudage grâce à une ventilation naturelle appropriée ou un aspirateur de fumées. Utiliser une approche systématique pour déterminer les limites d'exposition aux fumées de soudage (en fonction de leur composition, concentration et durée d'exposition).
- Ne pas souder de matériaux nettoyés avec des solvants à base de chlore ou de substances analogues.



- Utiliser le masque de soudage avec un verre de protection adapté au soudage. Le remplacer lorsqu'il est endommagé : les radiations pourraient le traverser.
- Mettre des gants, chaussures et vêtements ininflammables pour protéger la peau des rayons produits par l'arc de soudage et des étincelles. Ne pas porter de vêtements gras : une étincelle pourrait leur faire prendre feu. Utiliser des écrans de protection pour protéger les personnes à proximité.
- Les parties métalliques incandescentes suivantes ne doivent pas entrer en contact avec la peau nue : torche, pince porte-électrode, parties restantes de l'électrode, pièces à peine soudées.
- Travailler le métal provoque des étincelles et des éclats. Porter des lunettes de sécurité comprenant des protections latérales.



- Les étincelles créées lors du soudage peuvent provoquer des incendies.
- Ne pas souder/couper dans des zones où se trouvent du gaz ou des matériaux/vapeurs inflammables.
- Ne pas souder ou couper de conteneurs, bouteilles, réservoirs ou tuyaux si une personne experte ou qualifiée n'a pas préalablement contrôlé qu'ils peuvent être travaillés et ne les a pas correctement préparés.
- Lorsque le soudage est terminé, enlever l'électrode de la pince porte-électrode. S'assurer qu'aucune partie du circuit électrique de la pince porte-électrode ne touche le circuit de masse ou de terre : un contact accidentel peut provoquer des surchauffes et des débuts d'incendie.



EMF Champs électromagnétiques.

Le courant de soudage génère des champs électromagnétiques (EMF) à proximité du circuit de soudure et de la soudeuse. Les champs électromagnétiques peuvent interférer avec des prothèses médicales, comme par exemple le pacemaker.

Des mesures de protection appropriées doivent être prises par les personnes qui portent des prothèses médicales. Par exemple, l'accès à la zone d'utilisation de la soudeuse doit être interdit. Les personnes qui portent des prothèses médicales doivent consulter le médecin avant de s'approcher de la zone d'utilisation de la soudeuse.

Cet appareillage répond aux exigences du standard technique de produit pour l'utilisation exclusive dans un environnement industriel et pour un usage professionnel. Il ne répond pas aux limites prévues pour l'exposition humaine aux champs électromagnétiques dans un environnement domestique.

Appliquer les précautions suivantes pour minimiser l'exposition aux champs

électromagnétiques (EMF) :

- Ne pas placer le corps dans les câbles de soudure. Garder les deux câbles de soudure sur le même côté du corps.
- Lorsque cela est possible, rassembler les câbles de soudure en les fixant avec du ruban adhésif.
- Raccorder le câble de masse à la pièce à usiner le plus prêt possible de l'endroit à souder.
- Ne pas souder en tenant la soudeuse suspendue à votre corps.
- Maintenir votre tête et votre buste le plus loin possible du circuit de soudure. Ne pas travailler en étant proche de la soudeuse, ou assis près d'elle ou encore en étant appuyé à la soudeuse. Distance minimum: Fig 6 Da = cm 50; Db = cm.20.



## Appareillage de Classe A

Cet appareillage est conçu pour l'utilisation dans des environnements industriels et professionnels.

Dans les environnements domestiques et dans ceux raccordés à un réseau d'alimentation public à basse tension qui alimente des édifices à usage domestique, il pourrait y avoir des difficultés à assurer la conformité à la compatibilité électromagnétique, à cause des perturbations conduites ou irradiées.



## Soudage en situations de risque

- S'il est nécessaire de souder en situations de risque (décharges électriques, suffocation, en présence de matériaux inflammables ou explosifs), s'assurer qu'un expert autorisé évalue préalablement les conditions. S'assurer que des personnes formées pour intervenir en cas d'urgence sont présentes. Adopter les dispositifs de protection décrits aux points 5.10; A.7; A.9 de la spécification technique IEC ou CLC/TS 62081.
- Pour travailler en position surélevée par rapport au sol, toujours utiliser des plates-formes de sécurité.
- Si plusieurs soudeuses agissent sur la même pièce ou toutefois sur des pièces électriquement raccordées, les tensions à vide sur les porte-électrode ou les torches peuvent s'additionner et dépasser ainsi le niveau de sécurité. S'assurer qu'un expert autorisé détermine préalablement la présence de risque et, si nécessaire, qu'il prend les mesures de protection indiquées au point 5.9 de la spécification technique IEC ou CLC/TS 62081.



## Avertissements supplémentaires.

- Ne pas utiliser la soudeuse dans des buts autres que ceux décrits, comme par exemple pour décongeler les tuyaux du réseau hydraulique.
- Placer la soudeuse sur une surface plate et stable. S'assurer qu'elle ne peut pas se déplacer. Elle doit être placée de façon à ce qu'il soit possible de la contrôler, mais que les étincelles de soudage ne puissent pas l'atteindre.
- Durant le travail, le soudeuse ne doit pas être accroché au corps, que ce soit avec des courroies ou d'autres éléments.
- Ne pas soulever la soudeuse. Aucun système de levage n'est prévu.
- Ne pas utiliser de câbles dont l'isolation est endommagée ou les connexions desserrées.

## Description de la soudeuse

La soudeuse est un transformateur de courant pour le soudage manuel à l'arc avec électrodes enrobées MMA et TIG et une torche d'amorçage de l'arc par contact. La soudeuse est conçue avec la technologie électronique INVERTER.

Le courant fourni est continu (+ -).

La caractéristique électrique du transformateur est plongeante.

Ce manuel se réfère à une série de soudeuses qui se différencient en raison de certaines de leurs caractéristiques.

Identifier son modèle sur la Fig. 1.

### Principaux organes Fig.1

#### Mod.1

- Câble d'alimentation
- Interrupteur ON/OFF (allumé ou éteint).
- Réglage du courant de soudage.
- Témoin de signalisation de l'intervention thermique.
- Connecteurs pour les câbles de soudage).

#### Mod.2 / 3

- Câble d'alimentation
- Interrupteur ON/OFF (allumé ou éteint).
- Réglage du courant de soudage.
- Témoin de signalisation de l'intervention thermique.
- Connecteurs pour les câbles de soudage (Pour certaines soudeuses, les câbles sont directement raccordés).
- Témoin de la tension d'alimentation

## Caractéristiques techniques

La plaque d'identification se trouve sur la soudeuse. La Fig.2 représente la plaque en question.

- Nom et adresse du constructeur
- Norme européenne de référence pour la construction et la sécurité des appareils de soudage
- Symbole de la structure interne de la soudeuse
- Symbole du procédé de soudage prévu: **D1**: Soudage MMA; **D2**: Soudage TIG.
- Symbole du courant continu fourni
- Type d'alimentation nécessaire :  
1<sup>o</sup> tension alternative monophasée ; fréquence **F1**: depuis ligne électrique; **F2**: depuis moto-générateur
- Degré de protection contre les corps solides et liquides.
- Symbole indiquant la possibilité d'utiliser la soudeuse dans des locaux à risque de décharges électriques
- Performances du circuit de soudage.**
  - U0V** Tension à vide minimum et maximum (circuit de soudage ouvert).
  - I2, U2** Courant et tension normale correspondante que la soudeuse fournit.
  - X** Facteur de marche. Indique combien de temps la soudeuse peut travailler et combien de temps elle doit rester à l'arrêt pour se refroidir. Le temps est exprimé en % sur la base d'un cycle de 10 min. (ex. 60% signifie 6 min. de travail et 4 min. d'arrêt).



- A / V Champ de réglage du courant et de la tension d'arc correspondante.
- J) **Données relatives à la ligne d'alimentation**
  - U1 Tension d'alimentation (tolérance admise : +/- 10%).
  - I1 eff Courant absorbé efficace.
  - I1 max Courant absorbé maximum
- K) Numéro de série.
- L) Poids.
- M) Symboles de sécurité : Se référer aux Avertissements de sécurité

- Caractéristiques techniques pince porte-électrode\*\* Fig.7  
 \*\* (Ce composant peut ne pas être inclus pour certains modèles).

## Mise en service



- Seules les personnes expertes ou qualifiées sont autorisées à effectuer les raccordements électriques.
- S'assurer que la soudeuse est éteinte et débranchée de la prise d'alimentation durant les diverses étapes de la mise en service.
- S'assurer que la prise d'alimentation à laquelle est branchée la soudeuse est protégée par des dispositifs de sécurité (fusibles ou interrupteur automatique) et que la mise à la terre a été effectuée.
- L'appareil doit être raccordé exclusivement à un système d'alimentation avec le conducteur du "neutre" raccordé à la terre.

## Montage et raccordement électrique

- Effectuer le montage des parties détachées contenues dans l'emballage (Fig. 5) \*\*.
- Vérifier que la ligne électrique fournit la tension et la fréquence qui correspondent à celles de la soudeuse. La ligne doit être dotée d'un fusible retardé adapté au courant nominal maximum fourni (I2 max.) Fig.3,1.

ⓘ Cet appareillage n'est pas conforme aux exigences de la réglementation IEC/EN61000-3-12. S'il est raccordé à un réseau d'alimentation public à basse tension, l'installateur ou l'utilisateur à la responsabilité de contrôler s'il peut être raccordé; (si nécessaire, consulter le gestionnaire du réseau de distribution d'électricité).

ⓘ Afin de satisfaire les exigences de la réglementation EN61000-3-11 (Flicker), nous vous conseillons de raccorder la soudeuse aux points d'interface du réseau d'alimentation qui présentent une impédance mineure de Zmax= Fig.3,4.

- Fiche d'alimentation. Si la soudeuse n'est pas munie de la fiche, brancher une fiche normale au câble d'alimentation (2P + T pour 1Ph) avec une capacité appropriée Fig.3,2

## Raccordement aux moto-générateurs

- Certaines soudeuses peuvent être alimentées par un moto-générateur (symbole figurant sur la plaque d'identification). S'assurer qu'il est d'une puissance minimum de 6 kVA et qu'il ne fournit pas une tension supérieure à 270V.

## Préparation du circuit de soudage MMA

- Raccorder le câble de masse\*\* à la soudeuse et à la pièce à souder, le plus près possible du point à souder.
- Raccorder le câble à la soudeuse à l'aide de la pince porte-électrode\*\* et placer l'électrode sur la pince. Se référer aux indications fournies par le fabricant des électrodes pour le raccordement et le courant de soudage.

ⓘ Pour les soudeuses qui fournissent du courant continu, la plupart des électrodes sont raccordées au connecteur positif. Seules quelques électrodes (par ex. : revêtement au Rutile) sont raccordées au connecteur négatif.

## Préparation du circuit de soudage TIG

- Raccorder le câble de masse\*\* à la soudeuse et à la pièce à souder, le plus près possible du point à souder.
- Raccorder le connecteur de puissance de la torche TIG\*\* au connecteur négatif de la soudeuse et mettre l'électrode en place. La torche doit être dotée d'un robinet pour le réglage du flux de gaz.
- Raccorder le tube de gaz de la torche TIG à la sortie d'un réducteur de pression placé sur une bouteille de gaz de protection ARGON.

ⓘ Les sections conseillées (mm<sup>2</sup>) pour le câble de soudage sont indiquées en fonction du courant nominal maximum fourni (I2 max.) sur la Fig.3,3.

\*\* (Ce composant peut ne pas être inclus pour certains modèles).

## Procédé de soudage: description des commandes et signalisations

Après avoir réalisé toutes les étapes de la mise en service, allumer la soudeuse et effectuer les réglages.

## Réglage du courant de soudage

Sélectionner le courant de soudage en fonction de l'électrode, du joint et de la position de soudage.

Approximativement, les courants à utiliser pour les électrodes de différents diamètres sont indiqués dans la Fig.4.

ⓘ Pour amorcer l'arc de soudage avec électrode enrobée, le frotter sur la pièce à souder et dès que l'arc est amorcé, le tenir de manière constante à une distance correspondant au diamètre de l'électrode et incliné d'environ 20 - 30 degrés dans le sens d'avancement.

ⓘ Pour amorcer l'arc de soudage avec la torche TIG, s'assurer que la vanne du gaz de protection est ouverte. Par un mouvement rapide et sûr, toucher la pièce à souder avec la pointe de l'électrode puis l'en éloigner immédiatement.

## Témoin de signalisation de l'intervention thermique

"F"

Lorsque le témoin est allumé : la protection thermique est en service.

950661-00 17/02/16

Si les conditions de soudage "X" indiquées sur la plaque d'identification sont dépassées, un **protecteur thermique** interrompt le travail avant que la soudeuse ne soit endommagée. Attendre que le fonctionnement soit rétabli et, si possible, attendre quelques minutes de plus.

Si le protecteur thermique intervient constamment, cela signifie que les performances exigées de la soudeuse sont excessives.

## Surchauffe au démarrage

La soudeuse est dotée d'un dispositif automatique qui simplifie l'amorçage de l'arc et augmente uniquement à cet instant le courant.

## Anti-collage

La soudeuse est dotée d'un dispositif automatique qui coupe le courant quelques secondes après avoir détecté que l'électrode est restée collée à la pièce à souder. De cette façon, l'électrode ne devient pas brûlante.

## Conseils d'utilisation

- Utiliser une rallonge électrique uniquement si nécessaire. Sa section devra être égale ou supérieure à celle du câble d'alimentation. Elle sera munie d'un conducteur de terre.
- Ne pas bloquer les prises d'air de la soudeuse. Ne pas la placer dans des conteneurs ou sur des étagères qui ne sont pas correctement aérés.
- Ne pas utiliser la soudeuse dans des milieux contenant : gaz, vapeurs, poussières conductives (ex. limage de fer), air vicié, fumées caustiques et autres agents qui pourraient endommager les parties métalliques et les isolations électriques.

ⓘ Les parties électriques de la soudeuse ont été traitées avec des résines de protection. Il est possible que de la fumée apparaisse à la première utilisation. Il s'agit de la résine que sèche complètement. La formation de fumées ne durera que quelques minutes.

## Entretien



Éteindre la soudeuse et débrancher la fiche de la prise d'alimentation avant d'effectuer les opérations d'entretien.

**Entretien extraordinaire que du personnel expert ou qualifié doit effectuer régulièrement**, en fonction de l'utilisation faite.

- Contrôler l'intérieur de la soudeuse et enlever la poussière déposée sur les parties électriques (utiliser de l'air comprimé) et sur les cartes électroniques (utiliser une brosse très souple ou des produits adéquats).
- Vérifier que les connexions électriques sont bien resserrées et que l'isolant des câblages n'est pas endommagé.

# ES

## Manual de instrucciones



Antes de utilizar la soldadora lea atentamente el manual de instrucciones.

Las instalaciones para soldadura por arco con electrodo revestido MMA y TIG, en lo sucesivo denominadas "soldadoras", son para uso industrial y profesional.

Asegúrese de que la soldadora haya sido instalada y reparada por personas calificadas, conforme a las leyes y normas contra accidentes.

Asegúrese de que el operador haya sido capacitado acerca del uso y los riesgos relacionados con el procedimiento de soldadura al arco y acerca de las medidas de protección y procedimientos de emergencia.

Es posible hallar informaciones detalladas en el fascículo "Aparatos para soldadura al arco, instalación y uso": **IEC o CLC/TS 62081.**

## Advertencias de seguridad



- Asegúrese de que la toma de alimentación a la cual se conecta la soldadora esté protegida con los dispositivos de seguridad (fusibles o interruptor automático) y conectada a la instalación de puesta a tierra.
- Asegúrese de que el enchufe y el cable de alimentación se encuentren en buenas condiciones.
- Antes de conectar el enchufe en la toma de alimentación asegúrese de que la soldadora esté apagada.
- Apague la soldadora y desconecte el enchufe de la toma de alimentación apenas haya terminado el trabajo.
- Apague la soldadora y desconecte el enchufe de la toma de alimentación antes de conectar los cables de soldadura, instalar el hilo continuo, sustituir las partes de la antorcha o de la devanadora de hilo, efectuar las operaciones de mantenimiento y desplazar la soldadora (utilice la manija presente en la soldadora).
- No entre en contacto con las partes bajo tensión eléctrica sin ninguna protección sobre la piel o con ropa mojada. Aíslese usted mismo eléctricamente del electrodo de la pieza a soldar y de posibles partes metálicas accesibles conectadas en tierra. Utilice guantes, zapatos, ropas adecuadas y tapetes aislantes no inflamables.
- Utilice la soldadora en ambiente seco y ventilado. No exponga la soldadora ni a la lluvia ni al sol.
- Utilice la soldadora solamente si todos los paneles y filtros se encuentran instalados correctamente y en su lugar.
- No utilice la soldadora si ha caído o ha sido golpeada pues podría no ser segura. Hágala revisar por una persona experta o calificada.



- Elimine el humo de soldadura mediante una ventilación natural o con un aspirador de humo. Para evaluar los límites de exposición al humo de soldadura es necesario tener en cuenta su composición, concentración y tiempo de exposición.

- No suelde materiales que hayan sido limpiados con solventes clorurados o, de todas maneras, no suelde cerca de dichas sustancias.



- Utilice careta para soldar con vidrio inactivo apto para el proceso de soldadura. En caso de que se encuentre averiada, sustitúyala pues las radiaciones pueden atravesarla.
- Utilice guantes, zapatos y ropa ignífuga que protejan la piel de los rayos producidos por la soldadura al arco y por las chispas. No use ropas grasientas, una chispa podría incendiárselas. Utilice filtros de protección para las personas a su alrededor.
- No entre en contacto, a menos de que utilice las protecciones adecuadas, con partes mecánicas como: antorcha, pinza porta-electrodos, residuos de electrodo y piezas recién elaboradas.
- La elaboración del metal provoca chispas y esquirlas. Utilice gafas de seguridad con protecciones laterales para los ojos.



- Las chispas de soldadura pueden causar incendios.
- No suelde o corte en áreas en donde se encuentren materiales, gas o vapores inflamables.
- No suelde o corte recipientes, bombonas, depósitos o tubos a menos que una persona experta o calificada haya verificado la posibilidad de trabajar sobre estos elementos y los haya preparado adecuadamente.
- Quite el electrodo de la pinza porta-electrodos cuando haya terminado la soldadura. Asegúrese de que ninguna parte del circuito eléctrico de la pinza porta-electrodos toque el circuito de masa o de tierra: un contacto accidental podría causar sobrecalentamientos y principios de incendio.



#### EMF Campos electromagnéticos.

La corriente de soldadura genera campos electromagnéticos (EMF), cerca del circuito de soldadura y de la soldadora. Los campos electromagnéticos pueden interferir con prótesis médicas, como por ejemplo marcapasos.

Se deben tomar medidas de protección adecuadas en caso de usuarios de prótesis médicas. Por ejemplo, se debe impedir el acceso al área de uso de la soldadora.

Las personas que utilicen prótesis médicas deben consultar con el médico antes de aproximarse al área de uso de la soldadora. Este equipo cumple con los requisitos del estándar técnico de producto para el uso exclusivo en ambiente industrial y uso profesional.

No se garantiza que cumpla con los límites previstos para la exposición humana a los campos electromagnéticos en ambiente doméstico.

Toma las siguientes medidas para minimizar la exposición a los campos electromagnéticos (EMF):

- No colócate con el cuerpo entre los cables de soldadura. Mantiene ambos cables de soldadura del mismo lado del cuerpo.
- Cuando sea posible, entrelaza los cables de soldadura, fijándolos con cinta adhesiva.
- No enrollar los cables de soldadura alrededor del cuerpo.
- Conecta el cable de tierra a la pieza por trabajar, lo más cerca posible del punto por soldar.
- No soldar manteniendo la soldadora colgada al cuerpo.
- Mantiene la cabeza y el tronco lo más alejado posible del circuito de soldadura. No trabajes cerca, sentado o apoyado a la soldadora. Distancia mínima: **Fig 6 Da** = cm 50; **Db** = cm.20.



#### Equipo de Clase A

Este equipo está diseñado para ser usado en ambientes industriales y profesionales. En los ambientes domésticos y en los conectados a una red de alimentación pública a baja tensión, que alimentan edificios para uso doméstico, podrían presentarse dificultades para asegurar que se cumpla con la compatibilidad electromagnética, debido a interferencias conducidas o irradiadas.



#### Soldadura en condiciones de riesgo.

- En caso de tener que soldar en condiciones de **riesgo, con el peligro adicional de descargas eléctricas, asfixia**, en presencia de **materiales inflamables o explosivos**, asegúrese de que un responsable evalúe de antemano las condiciones. Asegúrese de que existan personas presentes adiestradas para intervenir en casos de emergencia. Adopte los medios técnicos de protección descritos en el punto 5.10; A.7; A.9 de las características técnicas **IEC o CLC/TS 62081**.
- En caso de tener que trabajar en posiciones elevadas, utilice siempre plataformas de seguridad.
- Si más de una soldadora elabora la misma pieza o piezas eléctricamente conectadas, las tensiones al vacío presentes en los porta-electrodos o en la antorcha pueden llegar exceder el nivel de seguridad permitido. Asegúrese de que un experto evalúe de antemano si existe un riesgo y adopte, en caso de ser necesario, las medidas de protección indicadas en el punto 5.9 de las características técnicas **IEC o CLC/TS 62081**.



#### Advertencias adicionales.

- No utilice la soldadora para usos no previstos como por ejemplo descongelar tuberías de la red hídrica.
- Coloque la soldadora sobre una superficie llana, estable y evite que se pueda desplazar. La posición debe permitir el control pero debe evitar que las chispas de la soldadura lo golpeen.
- No levante la soldadora. No se han previsto sistemas de elevación.
- No utilice cables con aislamiento deteriorado o con las conexiones sueltas.

## Descripción de la soldadora

La soldadora es un transformador de corriente para la soldadura manual por arco con electrodos revestidos MMA y TIG con una antorcha de encendido del arco por contacto. La soldadora ha sido realizada con tecnología electrónica INVERTER. La corriente suministrada es continua.

La característica eléctrica del transformador es de pendiente.

El manual se refiere a una serie de soldadoras que se diferencian entre sí en algunas características.

Identifique su modelo en la **Fig. 1**.

## Piezas principales Fig.1

### Mod.1

- A) Cable de alimentación
- B) Interruptor ON/OFF de encendido y apagado.
- D) Regulación de corriente de soldadura.
- F) Dispositivo luminoso que indica un accionamiento térmico.
- H) Conexiones para los cables de soldadura.

### Mod.2 / 3

- A) Cable de alimentación
- B) Interruptor ON/OFF de encendido y apagado.
- D) Regulación de corriente de soldadura.
- F) Dispositivo luminoso que indica un accionamiento térmico.
- H) Conexiones para los cables de soldadura (Algunas soldadoras tienen cables conectados directamente).
- J) Dispositivo luminoso de tensión de alimentación

## Datos técnicos

La placa de datos está colocada en la soldadora. La **Fig.2** es un ejemplo de dicha placa.

- A) Nombre y dirección del fabricante.
- B) Norma europea de referencia para la fabricación y la seguridad de las instalaciones de soldadura.
- C) Símbolo de la estructura interna de la soldadora.
- D) Símbolo del procedimiento de soldadura previsto: **D1** soldadura MMA; **D2**: Soldadura TIG.
- E) Símbolo de la corriente continua distribuida.
- F) Tipo de alimentación necesaria:  
1° tensión alterna monofásica, frecuencia: **F1** de línea eléctrica; **F2** de motogenerador
- G) Grado de protección de cuerpos sólidos y líquidos.

- H) Símbolo que indica la posibilidad de utilizar la soldadora en ambientes con riesgos de descargas eléctricas.

### I) Previsiones del circuito de soldadura.

- U0V** Tensión mínima y máxima al vacío (soldadura a circuito abierto).
- I2, U2** Corriente y tensión normalizada correspondiente distribuida por la soldadora.
- X** Servicio de soldadura. Indica el tiempo durante el cual la soldadora puede estar en funcionamiento y el tiempo durante el cual debe estar parada para enfriarse. El tiempo se expresa en % en base a un ciclo de 10 min. (ej. 60% significa 6 min. de trabajo y 4 min. de descanso).

**A / V** Campo de regulación de la corriente y tensión correspondiente de arco.

### J) Datos correspondientes a la línea de alimentación

- U1** tensión de alimentación (tolerancia admitida: +/- 10%).
- I1 eff** corriente eficaz absorbida.
- I1 max** corriente máxima absorbida.

- K) Número de matrícula.

- L) Peso.

- M) Símbolos de seguridad: [Lea las explicaciones en las Advertencias de seguridad](#)

- Datos técnicos pinza porta-electrodos **\*\*Fig.7**

**\*\* (Este componente puede no estar incluido en algunos modelos).**

## Puesta en funcionamiento



- Las conexiones eléctricas deben ser efectuadas por personas expertas o calificadas.
- Asegúrese de que la soldadora esté apagada y desconectada del enchufe de la toma de alimentación durante todos los pasos de puesta en funcionamiento.
- Asegúrese de que la toma de alimentación a la cual está conectada la soldadora esté protegida por los dispositivos de seguridad (fusibles o interruptor automático) y conectada a la instalación de puesta en tierra.
- El aparato debe ser conectado exclusivamente a un sistema de alimentación con el conductor del "neutro" conectado a tierra.

## Ensamblaje y conexión eléctrica

- > Ensamble las partes separadas que se encuentran en el embalaje (**Fig. 5**) **\*\***.
- > Asegúrese de que la línea eléctrica suministre la tensión y la frecuencia correspondientes a la soldadora y que esté dotada de un fusible retardado apto para la corriente máxima nominal suministrada (I2 máx.) **Fig.3.1**.

ⓘ Este equipo no forma parte de los requisitos de la norma IEC/EN61000-3-12. Si se conecta a una red de alimentación pública a baja tensión, es responsabilidad del instalador o del usuario comprobar que pueda ser conectada (si fuera necesario, consultar con el operador de la red de distribución eléctrica).

ⓘ Para cumplir con los requisitos de la norma EN61000-3-11 (Flicker) se recomienda conectar la soldadora a los puntos de interfaz de la red de alimentación que presentan una impedancia menor a  $Z_{m\acute{a}x} = \text{Fig.3.4}$ .

- > Enchufe de alimentación. Si la soldadora no está dotada de un enchufe, conecte el cable de alimentación a un enchufe normalizado (2P + T por 1Ph) con la capacidad adecuada **Fig.3.2**.

## Conexión a motogeneradores

- Algunas soldadoras pueden alimentarse con un motogenerador (símbolo en la placa de datos). Asegúrese de que éste tenga una potencia mínima de 6 kVA y no suministre una tensión superior a 270V.

## Preparación del circuito de soldadura MMA

- > Conecte el cable de masa\*\* a la soldadora y a la pieza a elaborar, lo más cerca posible al punto de trabajo.
- > Conecte el cable con la pinza porta-electrodos\*\* a la soldadora y monte el electrodo en la pinza. Haga referencia a las instrucciones del fabricante de electrodos por lo que respecta a la conexión y la corriente de soldadura.

ⓘ En las soldadoras que suministran corriente continua, la mayoría de los electrodos

debe conectarse a la conexión positiva y sólo algunos de ellos (ej. revestimiento de rutilo) se conectan a la conexión negativa.

## Preparación del circuito de soldadura TIG

- Conecte el cable de masa\*\* a la soldadora y a la pieza a elaborar, lo más cerca posible al punto de trabajo.
  - Conecte el conector de potencia de la antorcha TIG\*\* a la conexión negativa de la soldadora y monte el electrodo. La antorcha debe estar dotada de un grifo para regular el flujo de gas.
  - Conecte el tubo de gas a la antorcha TIG en la salida de un reductor de presión montado en una bombona de gas de protección ARGON.
- ① Las secciones recomendadas (mm<sup>2</sup>) para el cable de soldadura, en base a la corriente máxima nominal suministrada (I<sub>2</sub> máx), se ilustran en la Fig.3.3.

\*\* (Este componente puede no estar incluido en algunos modelos).

## Procedimiento de soldadura: descripción mandos y señalizaciones

Tras haber efectuado todos los pasos de la puesta en funcionamiento, encienda la soldadora y proceda con las regulaciones.

## Regulación de corriente de soldadura

Seleccione la corriente de soldadura en función del electrodo en la junta y la posición de soldadura.

Las corrientes aproximadas a utilizar para los diferentes diámetros de electrodo se indican en la Fig.4.

- ① Para encender el arco de soldadura con el electrodo revestido, frótelo en la pieza a soldar y, en cuanto empiece a funcionar, manténgalo siempre a una distancia igual al diámetro del electrodo e inclinado unos 20 - 30 grados en dirección de avance.
- ① Para encender el arco de soldadura con la antorcha TIG, asegúrese de que la válvula del gas de protección esté abierta. Con un movimiento rápido y decidido, toque y despegue inmediatamente la punta del electrodo de la pieza que desea soldar.

## Dispositivo luminoso que indica un accionamiento térmico "F"

El dispositivo luminoso encendido significa que la protección térmica se encuentra en funcionamiento.

En caso de que se exceda el servicio de soldadura "X" indicado en la placa técnica, un **protector térmico** interrumpe el trabajo antes de que la soldadora verifique averías. Espere a que se restablezca el funcionamiento y, posiblemente, algunos minutos más. Si se activa continuamente el protector térmico significa que se están exigiendo prestaciones superiores a la soldadora.

## "Hot start"

La soldadora está dotada de un dispositivo automático que facilita el encendido del arco aumentando la corriente sólo en ese instante.

## "Antisticking"

La soldadora está dotada de un dispositivo automático que interrumpe la corriente pocos segundos después de advertir que el electrodo se ha quedado pegado a la pieza por soldar. De esta manera, el electrodo no se sobrecalienta.

## Recomendaciones para el uso

- Utilice una extensión eléctrica solo cuando sea necesario y siempre y cuando sea de sección igual o superior a la del cable de alimentación y esté dotada del conductor de puesta en tierra.
  - No bloquee las tomas de aire de la soldadora. No la coloque en contenedores o estanterías que no estén ventiladas adecuadamente.
  - No utilice la soldadora en ambientes que contengan: gas, vapores, polvos conductores (ej. viruta), aire salobre, humo cáustico y otros agentes que puedan averiar las partes metálicas y los aislamientos eléctricos.
- ① Las partes eléctricas de la soldadora han sido tratadas con resinas protectivas. La primera vez que la ponga en funcionamiento podría notar humo; se trata de la resina que se seca completamente. La salida de humo durará solo algunos minutos.

## Mantenimiento



Apague la soldadora y desconecte el enchufe de la toma de alimentación antes de efectuar cualquier operación de mantenimiento.

**Mantenimiento extraordinario.** El mantenimiento extraordinario debe ser efectuado periódicamente por personal experto o calificado en el campo electromecánico, en función del uso.

• Inspeccione la parte interna de la soldadora y elimine el polvo que se deposita en las partes eléctricas (utilice aire comprimido) y en las tarjetas electrónicas (utilice un cepillo suave o productos apropiados). • Compruebe que las conexiones eléctricas estén bien apretadas y que los cableados no tengan el aislante dañado.

# PT

## Manual de instruções



Antes de utilizar a soldadora ler com atenção o manual de instruções.

As instalações para soldadura por arco com eléctrodo revestido MMA e TIG, a seguir chamadas "soldadora", estão previstas para uso industrial e profissional.

Controlar que a soldadora seja instalada e reparada por pessoas expertas, em conformidade com as leis e as normas contra acidentes.

Controlar que o operador esteja treinado para o uso e riscos ligados ao procedimento de soldadura por arco e sobre as necessárias medidas de protecção e procedimentos de emergência.

Pode-se obter informações detalhadas no fascículo "Aparelhagens para soldadura por arco, instalação e uso": IEC ou CLC/TS 62081.

## Advertências de segurança



- Controlar que, a tomada de alimentação na qual conectar a soldadora, esteja protegida pelos dispositivos de segurança (fusíveis ou interruptor automático) e que esteja conectada na instalação de terra.
- Controlar que a ficha e o cabo de alimentação estejam em boas condições.
- Antes de introduzir a ficha na tomada de alimentação, controlar que a soldadora esteja desligada.
- Desligar a soldadora e extrair a ficha da tomada de alimentação logo que terminar o trabalho.
- Desligar a soldadora e extrair a ficha da tomada de alimentação antes de conectar os cabos de soldadura, instalar o fio contínuo, substituir partes do maçarico ou do mecanismo de tracção do fio, efectuar operações de manutenção, movê-la (usar o puxador presente na soldadora).
- Não tocar as partes sob tensão eléctrica com a pele nua ou com roupas molhadas. Isolar electricamente si mesmo do eléctrodo, da peça a ser soldada e de eventuais partes metálicas acessíveis, conectadas no solo. Usar luvas, calçados, roupas previstas para tal finalidade e tapetes isoladores secos, não inflamáveis.
- Usar a soldadora em ambiente seco e ventilado. Não expor a soldadora sob a chuva ou sob o sol a pico.
- Usar a soldadora só se todos os painéis e anteparos estiverem no próprio lugar e montados correctamente.
- Não utilizar a soldadora se a mesma tiver caído ou recebido um golpe, pois, pode não estar mais segura. Faça-la controlar por uma pessoa experta ou qualificada.



- Eliminar os fumos de soldadura com uma adequada ventilação natural ou com um aspirador de fumos. É necessário utilizar uma relação sistemática para avaliar os limites contra a exposição aos fumos de soldadura em função da sua composição, concentração e duração da própria exposição.
- Não soldar materiais limpos com solventes clorados ou todavia similares.



- Usar a máscara de soldadura com um vidro inactivo adequado ao processo de soldadura. Substituí-la se estiver prejudicada; as radiações podem atravessá-la.
- Usar luvas, calçados e roupas ignífugas que protejam a pele contra os raios produzidos pelo arco de soldadura e pelas faíscas. Não usar roupas oleosas ou gordurosas, uma faísca pode incendiá-las. Usar anteparos de protecção para proteger as pessoas em proximidades.
- Não tocar com a pele nua as partes metálicas incandescentes, tais como: maçarico, pinça porta-eléctrodo, tocos de eléctrodo, peças recém usinadas.
- A usinagem do metal provoca faíscas e lascas. Usar óculos de segurança, com protecção lateral dos olhos.



- As faíscas da soldadura podem causar incêndios.
- Não soldar ou cortar em áreas onde há materiais, gases ou vapores inflamáveis.
- Não soldar ou cortar contentores, botijas, depósitos ou tubos a não ser que uma pessoa experta ou qualificada não tenha verificado que possam ser usinados e os tenham adequadamente preparados.
- Tirar o eléctrodo da pinça porta-eléctrodo quando tiver terminado a soldadura. Controlar que nenhuma parte do circuito eléctrico da pinça porta-eléctrodo toque o circuito de massa ou de terra: um contacto accidental pode causar superaquecimento e princípios de incêndio.



EMF Campos electromagnéticos. A corrente de soldadura gera campos electromagnéticos (EMF) na proximidade do circuito de soldadura e da soldadora. Os campos electromagnéticos podem gerar interferências em próteses médicas, como por exemplo marcapassos.

Deve-se tomar medidas protectoras adequadas em relação a portadores de próteses médicas. Por exemplo, deve-se impedir o acesso à área de uso da soldadora.

Os portadores de próteses médicas devem consultar o médico antes de aproximar-se da área de uso da soldadora. Esta aparelhagem está em conformidade com os requisitos das normas técnicas do produto para uso exclusivo em ambiente industrial e uso profissional. Não está garantida a equivalência com os limites previstos para a exposição humana aos campos electromagnéticos em ambiente doméstico.

Aplicar os seguintes procedimentos para minimizar a exposição aos campos electromagnéticos (EMF):

- Não posicionar-se com o corpo entre os cabos de soldadura. Manter ambos os cabos de soldadura no mesmo lado do corpo.
- Quando for possível, entrançar entre si os cabos de soldadura, fixando-os com fita



adesiva.

- Não enrolar os cabos de soldadura ao redor do corpo.
- Conectar o cabo de massa à peça a trabalhar o mais próximo possível do ponto a soldar.
- Não soldar com a soldadora pendurada ao corpo.
- Manter a cabeça e o tronco o mais longe possível do circuito de soldadura. Não trabalhar próximo, sentado ou apoiado na soldadora. Distância mínima: **Fig. 6 Da** = cm 50; **Db** = cm.20.



### Aparelhagem de Classe A

Esta aparelhagem é projectada para o uso em ambientes industriais e profissionais. Nos ambientes domésticos e naqueles relacionados a um rede de alimentação pública de baixa tensão que alimentam edifícios de uso doméstico, poderia haver dificuldades em garantir a equivalência com a compatibilidade electromagnética, devido aos distúrbios conduzidos ou irradiados.



### Soldadura em condições de risco.

- Se tiver que soldar em condições de risco acrescido de descargas eléctricas, sufocamento, em presença de materiais inflamáveis ou explosivos controlar que um responsável experto avalie preventivamente as condições. Controlar que hajam pessoas treinadas para intervir em casos de emergência. Adopar os meios técnicos de protecção descritas em 5.10; A.7; A.9 pela especificação técnica **IEC ou CLC/TS 62081**.
- Se tiver que trabalhar em posições elevadas do só usar sempre plataformas de segurança.
- Se mais do que uma soldadora trabalhar na mesma peça ou todavia em peças electricamente coligadas, as tensões a vácuo presentes nos porta-eléctrodos ou nos maçaricos podem se somar superando o nível de segurança. Controlar que um responsável experto avalie preventivamente se há um risco e eventualmente adopte as medidas de protecção indicadas no 5.9 da especificação técnica **IEC ou CLC/TS 62081**.



### Advertências suplementares.

- Não utilizar a soldadora para finalidades não previstas como por exemplo descongelar tubos da rede hídrica.
- Pôr a soldadora sobre uma superfície plana, estável e evitar que possa se mover. A posição deve permitir-lhe o controlo, ma não deve permitir às faíscas da soldadura de atingi-lo.
- Não elevar a soldadora. Não estão previstos sistemas de elevação.
- Não utilizar cabos com isolamento deteriorado ou com as conexões desapertadas.

## Descrição da soldadora

A soldadora é um transformador de corrente para a soldadura manual por arco com eléctrodos revestidos MMA e TIG com um maçarico de escorva do arco por contacto. A soldadora é realizada com a tecnologia electrónica INVERTER.

A corrente fornecida é contínua.

A característica eléctrica do transformador é do tipo com abaixamento de tensão.

O manual refere-se a uma série de soldadoras que se diferenciam entre elas por algumas características.

Identificar o modelo em seu possesso na **Fig. 1**.

### Órgãos principais Fig.1

#### Mod.1

- A) Cabo de alimentação.
- B) Interruptor ON/OFF ligado ou desligado.
- D) Regulação da corrente de soldadura
- F) Luz piloto de sinalização da intervenção térmica
- H) Conexões para os cabos de soldadura.

#### Mod.2 / 3

- A) Cabo de alimentação.
- B) Interruptor ON/OFF ligado ou desligado.
- D) Regulação da corrente de soldadura
- F) Luz piloto de sinalização da intervenção térmica
- H) Conexões para os cabos de soldadura (Algumas soldaduras têm os cabos conectados directamente).
- J) Luz piloto de tensão de alimentação.

## Dados técnicos

A placa de dados está presente na soldadora. A **Fig.2** é um exemplo da própria placa.

- A) Nome e endereço do fabricante.
- B) Norma europeia de referência para a fabricação e a segurança das instalações para soldadura.
- C) Símbolo da estrutura interior da soldadora.
- D) Símbolo do procedimento de soldadura previsto: **D1** soldadura MMA; **D2** soldadura TIG
- E) Símbolo da corrente fornecida contínua.
- F) Tipo de alimentação necessária:  
1° tensão alternada monofásica; frequência: **F1** da linha eléctrica; **F2** da motogerador
- G) Grau de protecção contra corpos sólidos e líquidos
- H) Símbolo que indica a possibilidade de utilizar a soldadora em ambientes a risco de descargas eléctricas.
- I) Prestações do circuito de soldadura.  
**U0V** Tensão mínima e máxima a vácuo (circuito de soldadura aberto).  
**I2, U2** Corrente e correspondente tensão normalizada que a soldadora fornece.  
**X** Serviço de soldadura. Indica quanto tempo a soldadora pode trabalhar e quanto tempo deve ficar parada para arrefecer. O tempo está expresso em % na base de um ciclo de 10 min. (ex. 60% significa 6 min. de trabalho e 4 min. de pausa).  
**A / V** Campo de regulação da corrente e respectiva tensão de arco.
- J) Dados relativos à linha de alimentação.  
**U1** Tensão de alimentação (tolerância admitida: +/- 10%).  
**I1 eff** Corrente eficaz absorvida.  
**I1 máx** Máxima corrente absorvida.
- K) N° de matrícula.
- L) Peso.

M) Símbolos de segurança: Ler as advertências de segurança.

- Dados técnicos pinça porta-eléctrodo\*\* **Fig.7**

\*\* (Este componente pode não estar incluído em alguns modelos).

## Pôr a funcionar



- As ligações eléctricas devem ser efectuadas por pessoas expertas ou qualificadas.
- Controlar que a soldadora esteja desligada e desconectada da tomada de alimentação durante todos os passos para pôr a funcionar.
- Controlar que, a tomada de alimentação na qual conectar a soldadora, esteja protegida pelos dispositivos de segurança (fusíveis ou interruptor automático) e que esteja conectada na instalação de terra.
- A aparelhagem deve ser conectada exclusivamente a um sistema de alimentação com o condutor do "neuro" conectado à terra.

## Montagem e ligação eléctrica

- Montar as partes separadas contidas na embalagem (**Fig.5**) \*\*.
- Verificar que a linha eléctrica forneça a tensão e a frequência correspondentes à da soldadora e que esteja equipada com um fusível retardado adequado para a máxima corrente nominal fornecida (I2max) **Fig.3.1**.
- ⓘ Esta aparelhagem não entra nos requisitos da norma IEC/EN61000-3-12. Se for conectada a uma rede de alimentação pública de baixa tensão, é responsabilidade do instalador ou do utilizador verificar se pode ser conectada (se necessário, consultar o administrador da rede de distribuição eléctrica).
- ⓘ Para estar em conformidade com os requisitos da norma EN61000-3-11 (Flicker), recomenda-se conectar a soldadora nos pontos de interface da rede de alimentação que apresentam uma impedância menor que  $Z_{máx} = \text{Fig.3.4}$ .
- Ficha de alimentação. Se a soldadora não tiver ficha, conectar ao cabo de alimentação uma ficha normalizada (2P+T para 1Ph) com capacidade adequada **Fig.3.2**.

## Ligação em motogeradores

- Algumas soldadoras podem ser alimentadas por um motogerador (símbolo na placa de dados). Controlar que o mesmo tenha uma potência de pelo menos 6 kVA e não forneça uma tensão superior a 270V.

## Preparação do circuito de soldadura MMA

- Conectar o cabo de massa\*\* na soldadora e na peça a trabalhar, o mais próximo possível do ponto de trabalho.
- Conectar o cabo com a pinça porta-eléctrodo\*\* na soldadora e montar na pinça o eléctrodo. Usar como referência as indicações do fabricante dos eléctrodos sobre a conexão e a alta corrente de soldadura.
- ⓘ Nas soldadoras que fornecem corrente contínua, a maioria dos eléctrodos deve ser conectada no terminal positivo, só alguns eléctrodos (por ex.: revestimento ao rutilo) devem ser conectados no terminal negativo.

## Preparação do circuito de soldadura TIG

- Conectar o cabo de massa\*\* na soldadora e na peça a trabalhar, o mais próximo possível do ponto de trabalho.
- Conectar o conector de potência do maçarico TIG\*\* no terminal negativo da soldadura e monta o eléctrodo. O maçarico deve ter uma torneira para a regulação do fluxo de gás.
- Conectar o tubo de gás do maçarico TIG na saída de um redutor de pressão montado em uma botija de gás de protecção ARGON.
- ⓘ As secções aconselhadas (mm<sup>2</sup>) para o cabo de soldadura, com base na máxima corrente nominal fornecida (I2máx), estão indicadas na **Fig.3.3**.

\*\* (Este componente pode não estar incluído em alguns modelos).

## Procedimento de soldadura: descrição comandos e sinalizações

Após ter efectuado todos os passos para pôr a funcionar a soldadora, acendê-la e proceder com as regulações.

## Regulação da corrente de soldadura

Seleccionar a corrente de soldadura com base no eléctrodo, na junta e na posição de soldadura.

Indicativamente as correntes a serem utilizadas para os vários diâmetros de eléctrodo são as descritas na **Fig.4**.

- ⓘ Para escorvar o arco de soldadura com o eléctrodo revestido, esfregá-lo na peça a ser soldada e logo depois do arco ter sido escorvado mantê-lo constantemente a uma distância igual ao diâmetro do eléctrodo e inclinado cerca de 20 - 30 graus para o sentido do avanço.

- ⓘ Para escorvar o arco de soldadura com o maçarico TIG, controlar que a válvula do gás de esteja aberta. com um movimento rápido e decidido tocar e afastar logo a ponta do eléctrodo da peça que se quer soldar.

## Luz piloto de sinalização da intervenção térmica "F"

A luz piloto acesa significa que a protecção térmica está a funcionar.

Se superar o serviço de soldadura "X" referido na placa técnica um **protector térmico** interrompe o trabalho antes que a soldadora seja prejudicada. Aguardar até que o funcionamento seja restabelecido e, possivelmente, aguardar ainda alguns minutos. Se o protector térmico intervier continuamente, significa que está sendo pedida prestações demasiadas para a soldadora.

## "Hot start"

A soldadora tem um dispositivo automático que facilita a escorva do arco aumentando a corrente só naquele instante.

## “Antisticking”

A soldadora tem um dispositivo automático que interrompe a corrente poucos segundos após ter percebido que o eléctrodo ficou colado na peça a ser soldada. Deste modo o eléctrodo não se abrasa.

### Conselhos para o uso

- Usar uma extensão eléctrica só quando for necessário e sempre que haja secção igual ou superior ao do cabo de alimentação e equipadas com condutor de terra.
- Não bloquear as tomadas de ar da soldadora. Não fechá-la em contentores ou prateleiras sem ventilação adequada.
- Não utilizar a soldadora em ambientes que contenham: gases, vapores, pós condutivos (ex. limalha de ferro), ar salobro, fumaças cáusticas e outros agentes que possam prejudicar as partes metálicas e os isolamentos eléctricos.

ⓘ As partes eléctricas da soldadora foram tratadas com resinas protectoras. Na primeira utilização pode-se notar fumaça; trata-se da resina que se seca completamente. A saída de fumaça durará só por alguns minutos.

### Manutenção



Desligar a soldadora e extrair a ficha da tomada de alimentação antes de efectuar operações de manutenção.

**Manutenção extraordinária executável por pessoal experto ou qualificado em âmbito electromecânico periodicamente**, em função do uso.

• Inspeccionar o interior da soldadora e remover o pó depositado nas partes eléctricas (usar ar comprimido) e nas placas electrónicas (usar uma escova muito macia ou produtos apropriados). • Verificar que as ligações eléctricas estejam bem apertadas e que o isolante das fiações não esteja prejudicado.

## DE

### Bedienungsanleitung



Vor dem Gebrauch der Schweißmaschine ist die Bedienungsanleitung aufmerksam zu lesen.

Die Lichtbogenschweißanlagen mit verkleideten Elektroden MMA und TIG, im Folgetext als “Schweißmaschine” bezeichnet, sind für den industriellen und professionellen Gebrauch bestimmt.

Sicherstellen, dass die Schweißmaschine von Fachmännern unter Beachtung der anwendbaren Gesetze und Unfallverhütungsvorschriften installiert und repariert wird.

Sicherstellen, dass der Bediener für die Anwendung des Lichtbogenschweißverfahrens ausgebildet und über die mit diesem Verfahren verbundenen Gefahren sowie über die notwendigen Schutzmaßnahmen und das Vorgehen in Notfällen unterrichtet ist.

Detaillierte Informationen können in dem Heft “Lichtbogenschweißgeräte Installation und Gebrauch”: IEC oder CLC/TS 62081 nachgeschlagen werden.

### Sicherheitshinweise



- Sicherstellen, dass die Steckdose, an die die Schweißmaschine angeschlossen wird, durch Sicherheitsvorrichtungen geschützt (Schmelzsicherungen oder Selbstschalter) und an eine Erdungsanlage angeschlossen ist.
- Sicherstellen, dass der Stecker und das Netzkabel in einwandfreiem Zustand sind.
- Vor dem Einsetzen des Steckers in die Steckdose überprüfen, dass die Schweißmaschine ausgeschaltet ist.
- Sofort nach Arbeitende die Schweißmaschine ausschalten und den Stecker aus der Steckdose ziehen.
- Die Schweißmaschine ausschalten und den Stecker aus der Steckdose ziehen, bevor die Schweißkabel angeschlossen werden, der Schweißdraht eingeführt wird, Teile des Brenners oder des Drahtzuführmechanismus ersetzt werden, Wartungsarbeiten durchgeführt werden, die Maschine bewegt wird (den an der Schweißmaschine angebrachten Griff verwenden).
- Die unter Strom stehenden Teile nicht mit nackter Haut oder nassen Kleidungsstücken berühren. Der Bediener hat sich selbst von der Elektrode, dem zu schweißenden Teil und eventuellen geerdeten zugänglichen Metallteilen zu isolieren. Geeignete Handschuhe, Schuhe und Bekleidung sowie trockene, nicht brennbare Isiermatten verwenden.
- Die Schweißmaschine in trockener und belüfteter Umgebung verwenden. Die Schweißmaschine vor Regen und Sonnenstrahlen schützen.
- Die Schweißmaschine nur verwenden, wenn alle Schutztafeln und -schirme vorhanden und korrekt montiert wurden.
- Die Schweißmaschine nicht nach Stürzen oder Stößen verwenden, da der sichere Betrieb in diesem Fall nicht gewährleistet ist. Die Schweißmaschine durch einen qualifizierten Fachmann überprüfen lassen.



- Schweißrauch durch eine geeignete natürliche Belüftung oder durch eine Absauganlage eliminieren. Es ist systematisch vorzugehen, um die Gefährdung durch die Schweißrauchaussatzung auf der Basis der Rauchzusammensetzung und -konzentration und der Aussetzungsdauer zu evaluieren.
- Keine Materialien schweißen, die mit chlorierten Lösemitteln gereinigt wurden oder sich in der Nähe solcher Stoffe befinden.



- Eine für das angewandte Schweißverfahren geeignete Maske mit aktinischer Glasscheibe verwenden. Beschädigte Schweißmasken ersetzen, da die Strahlen eindringen und die Augen schädigen können.

950661-00 17/02/16

- Feuerabweisende Handschuhe, Schuhe und Bekleidung tragen, um die Haut vor den durch das Lichtbogenschweißen erzeugten Strahlen und die entstehenden Funken zu schützen. Sich in der Nähe aufhaltende Personen durch Schutzschirme schützen.
- Die glühenden Metallteile wie Brenner, Elektrodenzange, Elektrodenstummel und eben bearbeitete Teile nicht mit nackter Haut berühren.
- Beim Schweißen von Metall entstehen Funken und Splitter. Schutzbrille mit Seitenschutz tragen.



- Schweißfunken können Feuer verursachen.
- Nicht in Bereichen schweißen oder trennen, in denen brennbare Materialien, Gase oder Dämpfe vorhanden sind.
- Keine Behälter, Dosen, Tanks oder Leitungen schweißen oder trennen, es sei denn, ein qualifizierter Fachmann hat geprüft, dass keine Gefahr besteht, oder die Teile wurden entsprechend vorbereitet.
- Die Elektrode nach Abschluss der Schweißarbeiten von der Zange trennen. Sicherstellen, dass kein Teil des Elektrodenzangenstromkreises den Masse- oder Erdungskreis berührt: ein solcher Kontakt kann zu einer Überhitzung und Feuer führen.



### EMF Elektromagnetische Felder

Der Schweißstrom ruft elektromagnetische Felder (EMF) in der Nähe des Schweißkreises und des Schweißgerätes hervor. Die elektromagnetische Felder können Störungen an medizinischen Prothesen hervorrufen, wie zum Beispiel Herzschrittmachern.

Gegenüber Trägern medizinischer Prothesen sind deshalb geeignete Schutzmaßnahmen einzuleiten. Zum Beispiel muss ihnen der Zutritt zum Einsatzbereich des Schweißgerätes untersagt werden. Die Träger medizinischer Prothesen müssen Ihren Arzt befragen, bevor sie sich dem Einsatzbereich des Schweißgerätes nähern.

Dieses Gerät erfüllt die Anforderungen des technischen Produktstandards für den ausschließlichen Einsatz in Industrieumgebungen sowie für professionelle Zwecke. Nicht gewährleistet wird die Übereinstimmung mit den für die Belastung des Menschen durch elektromagnetische Felder in häuslicher Umgebung vorgesehenen Grenzwerten.

Die folgenden Maßnahmen kommen zur Anwendung, um die Belastung durch elektromagnetische Felder (EMF) zu minimieren:

- Positionieren Sie sich nicht mit dem Körper zwischen den Schweißkabeln. Halten Sie beide Schweißkabel auf der gleichen Körperseite.
- Verflechten Sie nach Möglichkeit die Schweißkabel miteinander und befestigen Sie sie mit Klebeband.
- Wickeln Sie die Schweißkabel nicht um den Körper.
- Schließen Sie das Massekabel möglichst nahe an der zu schweißenden Stelle am Werkstück an.
- Schweißen Sie mit dem am Körper hängenden Schweißgerät nicht.
- Halten Sie den Kopf und den Oberkörper möglichst weit vom Schweißkreis entfernt. Arbeiten Sie nicht in der Nähe, auf dem Schweißgerät sitzend oder daran lehnd. Mindestentfernung: **Fig 6 Da** = cm 50; **Db** = cm.20.



### Gerät der Klasse A

Dieses Gerät wurde für den Einsatz in industrieller und professioneller Umgebung entworfen.

In häuslicher Umgebung oder an ein Niederspannungsnetz angeschlossenen Umgebungen, die zu Wohnzwecken dienende Gebäude speisen, könnten Schwierigkeiten bestehen, auf Grund durch Leiten oder Strahlen übertragener Störungen die Einhaltung der elektromagnetischen Verträglichkeit zu gewährleisten.



### Schweißen unter Risikobedingungen

- Wenn unter erhöhten Risikobedingungen (Stromschlaggefahr, Erstickengefahr, in Anwesenheit von entflammaren oder explosiven Stoffen) geschweißt werden muss, ist sicherzustellen, dass ein verantwortlicher Fachmann die Bedingungen vor Arbeitsbeginn überprüft. Sicherstellen, dass für Notfälle ausgebildete Personen anwesend sind. Die unter 5.10 A7, A9 der Technischen Spezifikation IEC oder CLC/TS 62081 beschriebenen technischen Schutzmittel sind anzuwenden.
- Wenn in höheren Bereichen gearbeitet werden muss, sind immer Sicherheitsplattformen zu verwenden.
- Wenn mehrere Schweißmaschinen an dem gleichen Teil oder an elektrisch miteinander verbundenen Teilen arbeiten, können sich die am Elektrodenhalter oder am Brenner vorhandenen Leerlaufspannungen addieren und das Sicherheitslevel überschreiten. Sicherstellen, dass ein verantwortlicher Fachmann vor Arbeitsbeginn überprüft, ob Gefahr besteht, und gegebenenfalls die unter 5.9 der Technischen Spezifikation IEC oder CLC/TS 62081 beschriebenen technischen Schutzmaßnahmen trifft.



### Zusätzliche Warnhinweise.

- Die Schweißmaschine nicht für nicht vorgesehene Zwecke verwenden (zum Beispiel zum Auftauen von Wasserleitungen).
- Die Schweißmaschine auf eine stabile ebene Fläche stellen, und dafür sorgen, dass sie sich nicht bewegt. Die Schweißmaschine muss in einer solchen Position aufgestellt werden, dass man sie unter Kontrolle hat, ohne von Funken getroffen zu werden.
- Die Schweißmaschine nicht heben. Es sind keine Hebesysteme vorgesehen.
- Keine Kabel mit verschlissener oder beschädigter Isolierung oder mit gelockerten Anschlüssen verwenden.

### Beschreibung der Schweißmaschine

Die Schweißmaschine ist ein Stromtransformator zum manuellen Lichtbogenschweißen mit verkleideten Elektroden MMA und TIG mit einem Lichtbogenbrenner, der sich durch Kontakt entzündet.

Die Schweißmaschine ist mit der elektronischen INVERTER-Technologie ausgestattet.

Sie Schweißmaschine wird mit Gleichstrom betrieben.

Es handelt sich um einen Fallstrom-Transformator.

Das Handbuch bezieht sich auf eine Reihe von Schweißmaschinen, die sich durch einige Eigenschaften voneinander unterscheiden.

Das Schweißmaschinenmodell auf **Abb.1** identifizieren.

### Hauptbauteile Abb.1

#### Mod.1

A) Netzkabel.

- B) ON/OFF-Schalter
- D) Einstellung des Schweißstroms.
- F) Anzeigeleuchte angesprochener Schutzschalter
- H) Schweißkabelanschlüsse.

#### Mod.2 / 3

- A) Netzkabel.
- B) ON/OFF-Schalter
- D) Einstellung des Schweißstroms.
- F) Anzeigeleuchte angesprochener Schutzschalter
- H) Schweißkabelanschlüsse (Bei einigen Schweißmaschinen sind die Kabel direkt angeschlossen).
- J) Kontrollleuchte für Speisespannung

### Technische Daten

Das Datenschild ist an der Schweißmaschine angebracht. **Abb. 2** ist ein Beispiel für das Datenschild.

- A) Name und Anschrift des Herstellers.
- B) Europäische Bezugsnorm für den Bau und die Sicherheit von Schweißanlagen
- C) Symbol der Schweißmaschineninnenstruktur
- D) Symbol des vorgesehenen Schweißverfahrens: **D1**: MMA-Schweißung; **D2** TIG-Schweißung.
- E) Symbol des abgegebenen Gleichstroms.
- F) Erforderliche Stromversorgung:
  - 1~ Einphasen-Wechselspannung; Frequenz: **F1** von Stromleitung; **F2** von Motorgenerator
- G) Schutzgrad vor festen Körpern und Flüssigkeiten
- H) Auf die Möglichkeit des Gebrauchs der Schweißmaschine in elektrischen Entladungen ausgesetzten Umgebungen hinweisendes Symbol
- I) Schweißkreisleistungen
  - U0V** Mindest- und Höchstspannung des Leerlaufspitzenstroms (geöffneter Schweißkreis).
  - I2,U2** Strom und entsprechende normalisierte Spannung, die die Schweißmaschine abgibt.
  - X** Schweißbetrieb. Gibt an, wie lange die Schweißmaschine arbeiten kann, und wie lange sie zwecks Abkühlen ausgeschaltet werden muss. Die Dauer wird in % auf der Basis eines 10 Minuten-Zyklus angegeben (z.B. 60% bedeutet 6 Minuten Betrieb und 4 Minuten Pause).
  - A / V** Einstellbereich des Stroms und entsprechende Lichtbogenleistung.
- J) Angaben bezüglich der Netzleitung.
  - U1** Speisespannung (zulässige Abweichung: +/- 10%).
  - I1 eff** Effektivstromaufnahme.
  - I1 max** Höchste Stromaufnahme.
- K) Seriennummer
- L) Gewicht.
- M) Sicherheitssymbole: Sicherheitshinweise lesen

- Technische Daten Elektrodenzange\*\* **Abb.7**

\*\* (Dieses Teil kann bei einigen Modellen fehlen).

### Inbetriebnahme



- Die Stromanschlüsse müssen von qualifiziertem Fachpersonal durchgeführt werden.
- Sicherstellen, dass die Schweißmaschine während aller Inbetriebnahmevorgänge ausgeschaltet ist und dass das Netzkabel gezogen ist.
- Sicherstellen, dass die Steckdose, an die die Schweißmaschine angeschlossen wird, durch Sicherheitsvorrichtungen geschützt ist (Schmelzsicherungen oder Selbstschalter) und dass sie an die Erdungsanlage angeschlossen ist.
- Das Gerät darf ausschließlich an ein Stromversorgungssystem angeschlossen werden, dessen "Null"-Leiter geerdet wurde.

### Zusammenbau und Stromanschluss

Die in der Packung enthaltenen Teile zusammenbauen (**Abb. 5**) \*\*.

- Überprüfen, dass die Spannung und Frequenz der Stromleitung mit der von der Schweißmaschine geforderten Spannung und Frequenz übereinstimmt und dass die Stromleitung mit einer der höchsten Nennstromabgabe entsprechenden Sicherung ausgestattet ist (I2 max) **Abb.3,1**.

ⓘ Dieses Gerät fällt nicht unter die Anforderungen der Norm IEC/EN61000-3-12. Wird es an ein öffentliches Niederspannungsnetz angeschlossen, haben der Installateur oder der Anwender die Verantwortung, die Möglichkeit dieses Anschlusses zu prüfen (bei Bedarf ist der Stromnetzbetreiber hinzuzuziehen).

ⓘ Hinsichtlich der Einhaltung der Anforderungen der Norm EN61000-3-11 (Flicker) wird zum Anschluss des Schweißgerätes an die Schnittstellen des Stromnetzes geraten, die eine geringere Impedanz als  $Z_{max} = \text{Abb.3,4}$  aufweisen.

- Netzstecker. Wenn die Schweißmaschine nicht mit einem Netzstecker ausgestattet ist, ist das Netzkabel an einen genormten Stecker (2P + E bei 1Ph) mit geeigneter Strombelastbarkeit anzuschließen **Abb.3,2**.

### Anschluss an Motorgeneratoren

- Einige Schweißmaschinen können durch einen Motorgenerator stromversorgt werden (Symbol auf Datenschild). Sicherstellen, dass der Motorgenerator eine Leistung von mindestens 6 kVA hat und dass die abgegebene Spannung nicht 270V überschreitet.

### Vorbereitung des Schweißkreises MMA

- Das Massekabel\*\* an die Schweißmaschine und möglichst nahe am Bearbeitungspunkt an das zu bearbeitende Teil anschließen.
- Das Kabel mit der Elektrodenzange\*\* hinter dem Massekabel an die Schweißmaschine anschließen und die Elektrode in die Zange einsetzen. Dabei sind die Anweisungen des Elektrodenherstellers bezüglich Anschluss und Schweißstrom zu befolgen.

ⓘ Bei den Gleichstrom angehenden Schweißmaschinen wird ein Großteil der Elektroden an den positiven Anschluss angeschlossen, nur einige Elektroden (z.B.

mit Rutilüberzug) werden an den negativen Anschluss angeschlossen.

### Vorbereitung des Schweißkreises TIG

- Das Massekabel\*\* an die Schweißmaschine und möglichst nahe am Bearbeitungspunkt an das zu bearbeitende Teil anschließen.
- Den Leistungsstecker des TIG-Brenners hinter dem Massekabel\*\* an den negativen Anschluss der Schweißmaschine anschließen und die Elektrode installieren. Der Brenner muss mit einem Hahn zur Regulierung des Gasflusses versehen sein.
- Den Gasschlauch des TIG-Brenners an den Ausgang eines Druckminderers anschließen, der seinerseits an einer ARGON-Schutzgasflasche installiert ist.

ⓘ Der auf der Basis der höchsten Nennstromabgabe (I2 max) empfohlene Querschnitt (mm<sup>2</sup>) des Schweißkabels ist auf **Abb.3,3** angegeben.

\*\* (Dieses Teil kann bei einigen Modellen fehlen).

### Schweißverfahren: Beschreibung der Bedieneinrichtungen und Anzeigen

Nach der Durchführung aller Inbetriebnahmevorgänge kann die Schweißmaschine eingeschaltet und einreguliert werden.

### Einstellung des Schweißstroms

Der Schweißstrom wird auf der Basis der verwendeten Elektrode und der Schweißposition eingestellt.

Der für die verschiedenen Elektrodendurchmesser zu verwendende Strom ist als reiner Anhaltswert auf **Abb.4** angegeben.

ⓘ Zum Zünden des Schweißbogens mit überzogener Elektrode wird diese bis zur Zündung über das zu schweißende Werkstück gerieben. Nach dem Zünden des Schweißbogens wird dieser immer in einem dem Elektrodendurchmesser entsprechenden Abstand gehalten und um ca. 20-30 Grad in die Vorschubrichtung geneigt.

ⓘ Zum Zünden des Schweißbogens mit dem TIG-Brenner ist sicherzustellen, dass das Schutzgasventil geöffnet ist. Das zu schweißende Teil mit einer schnellen entscheidenden Bewegung mit der Elektrodenspitze berühren und diese sofort wieder entfernen.

### Anzeigeleuchte angesprochener Schutzschalter "F"

Die eingeschaltete Leuchte weist darauf hin, dass der Thermoschutzschalter angesprochen hat.

Wenn der auf dem Technischen Schild angegebene Schweißbetrieb "X" überschritten wird, unterbricht ein **Thermoschutzschalter** den Betrieb, bevor die Schweißmaschine beschädigt wird. Warten, bis der Betrieb wiederhergestellt wird und möglichst noch einige Minuten warten, bevor die Arbeit wieder aufgenommen wird.

Wenn der Schutzschalter wiederholt anspricht, wird eine zu hohe Leistung von der Schweißmaschine verlangt.

### "Hot start"

Die Schweißmaschine ist mit einer automatischen Vorrichtung ausgestattet, die den Zündvorgang erleichtert, indem nur zum Zündzeitpunkt die Stromstärke erhöht wird.

### "Antisticking"

Die Schweißmaschine ist mit einer automatischen Vorrichtung ausgestattet, die die Stromversorgung einige Sekunden nach der Feststellung unterbricht, dass die Elektrode am zu schweißenden Werkstück „kleben“ geblieben ist. Auf diese Weise kommt die Elektrode nicht zum Glühen.

### Ratschläge für den Gebrauch

- Ein Verlängerungskabel sollte nur wenn notwendig verwendet werden und muss den gleichen oder einen größeren Querschnitt als das Netzkabel besitzen. Ferner muss es mit einem Erdleiter versehen sein.
- Die Belüftungsöffnungen der Schweißmaschine nicht verschließen. Die Schweißmaschine nicht in schlecht belüftete Behälter oder Regale stellen.
- Die Schweißmaschine nicht in Gas, Dämpfe, leitenden Staub (z.B. beim Schleifen anfallender Eisenstaub), Salz, ätzenden Qualm und andere Stoffe enthaltenden Umgebungen einsetzen, die die metallenen Teile und elektrischen Isolierungen beschädigen können.
- ⓘ Die elektrischen Teile der Schweißmaschine wurden mit Schutzharz behandelt. Daher kann es beim ersten Gebrauch zu Raucherentwicklung kommen. Es wird ein vollständig trocknendes Harz verwendet. Die Raucherentwicklung dauert nur einige Minuten.

### Instandhaltung



Die Schweißmaschine ausschalten und den Netzstecker aus der Steckdose ziehen, bevor Wartungsarbeiten durchgeführt werden.

**Außerordentliche Wartung:** wird durch qualifiziertes Elektromechanik-Fachpersonal durchgeführt. Die Häufigkeit hängt vom Gebrauch ab.

- Den Innenraum der Schweißmaschine kontrollieren und die elektrischen Teile von Staubablagerungen befreien (mit Druckluft). Staubablagerungen auf dem elektronischen Karten sind mit einer sehr weichen Bürste oder geeigneten Produkten zu entfernen.
- Kontrollieren, dass die Stromanschlüsse gut festgezogen sind und dass die Isolierung der Kabel nicht beschädigt ist.



# DA

## Brugermanual



Læs denne manual grundigt, før svejsemaskinen tages i brug. MMA og TIG – beklædte elektrodebuesvejningsssystemer kaldes herefter "svejsemaskiner" og er beregnet til industriel og professionel brug.

Sørg for, at svejsemaskinen kun installeres og reparerer af fagfolk eller eksperter, i overensstemmelse med lovgivningen og reglerne for forebyggelse af ulykker.

Sørg for at operatøren har kendskab til bruget og de risici, som er forbundet med buesvejningsprocessen, samt de nødvendige sikkerhedsforanstaltninger og nødhjælpsforanstaltninger.

Detaljerede oplysninger kan findes i brochuren "Installation og brug af buesvejningsudstyr": **IEC eller CLC/TS 62081**.

### Sikkerhedsadvarsler



- Kontroller, at den stikkontakt, svejsemaskinen forbindes til, er beskyttet af passende sikkerhedsanordninger (sikringer eller automatisk kontakt), og at den har jordforbindelse.
- Kontroller, at stik og el-ledning er i god stand.
- Kontroller, at svejsemaskinen er slukket, før stikket sættes i kontakten.
- Sluk svejsemaskinen og træk stikket ud af kontakten, så snart arbejdet er overstået.
- Sluk svejsemaskinen og træk stikket ud af kontakten før tilkobling af svejsekablerne, installation af den kontinuerlige tråd, udsiftning af komponenter i svejsebrænderen eller trådfremføreren, vedligeholdelsesarbejder og flytning af maskinen (brug bærehåndtagene på svejsemaskinen).
- Undgå at røre ved nogen af de elektrificerede dele med bar hud eller vådt tøj. Isolér dig selv fra elektroden, den del der skal svejses og alle metaldele, der har jordforbindelse. Brug handsker, fodtøj og tøj, der er specielt beregnet til dette formål, og tørre, brandsikre isoleringsmåtter.
- Brug svejsemaskinen i tørre, ventilerede omgivelser. Udsæt ikke svejsemaskinen for regn eller direkte solskin.
- Brug kun svejsemaskinen, hvis alle paneler og sikkerhedsskærme er på plads og monteret korrekt.
- Brug ikke svejsemaskinen, hvis den har været tabt eller fået slag, da det kan være forbundet med risiko. Få den undersøgt af en fagmand eller ekspert.



- Fjern alle svejsedampe ved passende naturlig udluftning eller ved hjælp af en udsugningsventilator. Vær systematisk i vurderingen af grænserne for udsættelse for svejsedampe, afhængig af deres sammensætning og koncentration og af hvor lang tid, man udsættes for dem.
- Svejs ikke materialer, der er rensed med chlorid-rensedmidler, eller som har været i nærheden af sådanne substanser.



- Brug en svejsemaske med adiatinsk glas, der egner sig til svejsning. Udskift masken, hvis den er beskadiget; den kan slippe stråler ind.
- Bær brandsikre handsker, fodtøj og brandsikkert tøj for at beskytte huden mod stråler fra svejsebuen og mod gnister. Vær ikke iført tøj indsmurt i olie, da gnister kan sætte ild til det. Brug sikkerhedsskærme til at beskytte personer i nærheden.
- Undgå at den bare hud kommer i kontakt med varme metaldele, som for eksempel svejsebrænderen, elektrodeholderens klemmer eller stykker, der lige er svejset.
- Metalforarbejdning afgiver gnister og splinter. Bær sikkerhedsbriller med beskyttende sideskærme.



- Svejsen kan udløse brand.
- Undgå at svejse eller skære i nærheden af brandbare materialer, gasser eller dampe.
- Undgå at svejse eller skære i beholdere, cylindere, tanke eller rørdninger, med mindre end tekniker eller ekspert har kontrolleret, at det kan lade sig gøre, eller har truffet de nødvendige forberedelser.
- Fjern elektroden fra elektrodeholder-tangen, når svejsearbejdet er færdigt. Sørg for, at ingen dele af elektrodeholder-tangens elektriske kredsløb rører jorden eller jordkredsløb: utilsigtet kontakt kan forårsage overophedning eller starte en brand.



### EMF - Elektromagnetiske felter

Svejestrømmen genererer elektromagnetiske felter (EMF) i nærheden af svejsekredsløbet og svejsemaskinen. De elektromagnetiske felter kan medføre interferens i medicinske proteser som for eksempel pacemakere.

Der skal tages passende beskyttelsesforanstaltninger med hensyn til personer med medicinske proteser. For eksempel skal man forhindre adgang til det område, hvor svejsemaskinen bliver anvendt. Personer med medicinske proteser skal henvende sig til lægen, før de nærmer sig området, hvor svejsemaskinen anvendes.

Dette apparat opfylder kravene i den tekniske standard for produktet, der udelukkende er til professionel brug i industrielle miljøer. Overensstemmelse med de foreskrevne grænser for eksponering af mennesker for elektromagnetiske felter i private omgivelser er ikke garanteret.

Tag følgende forholdsregler for at mindske eksponering for elektromagnetiske felter (EMF):

- Stil dig ikke med kroppen mellem svejsekablerne. Hold begge svejsekabler på samme side af kroppen.
- Flet svejsekablerne sammen og fastgør dem med klæbebånd, hvor det er muligt.
- Undgå at vikle svejsekablerne rundt om kroppen.
- Tilslut jordledningskablet så tæt som muligt på svejsepunktet på det stykke, der skal bearbejdes.

- Undgå at holde svejsemaskinen ind til kroppen, når du svejser.
- Hold hovedet og brystkassen så langt væk som muligt fra svejsekredsløbet. Undgå at arbejde i nærheden af eller at sidde eller støtte på svejsemaskinen. Mindsteafstand: **Fig 6 Da** = cm 50; **Db** = cm.20.



### Klasse A-apparat

Dette apparat er designet til brug i industrielle og professionelle miljøer.

I private miljøer og i miljøer, der er tilsluttet et offentligt lavspændingsnet, der strømforsyner boligbebyggelser, kan det være vanskeligt at sikre overensstemmelse med elektromagnetisk kompatibilitet på grund af tilført eller udstrålet interferens.



### Svejsning under risikable forhold

- Hvis svejsningen skal foretages under risikable forhold (elektriske udladninger, kvælning, tilstedeværelse af antændelige eller eksplosive materialer), skal man sørge for at lade en autoriseret ekspert vurdere forholdene først. Sørg for, at der er uddannet personale tilstede, som kan gribe ind, hvis der skulle opstå en nødsituation. Bær det beskyttelsesudstyr, som er beskrevet i 5.10, A.7 og A.9 i de tekniske **IEC - eller CLC/TS 62081**-specifikationer.
- Hvis det kræves, at man arbejder i en position over jorden, skal der altid anvendes en sikkerhedsplatform.
- Hvis der skal bruges mere end en svejsemaskine på samme stykke, eller under alle omstændigheder på elektrisk forbundne stykker, kan summen af tomgangsjævnspændingerne på elektrodeholderne eller svejsebrænderne overskride sikkerhedsgrænserne. Sørg for at få en autoriseret ekspert til at vurdere forholdene først, og anvend de sikkerhedsforanstaltninger, som er beskrevet i 5.9 i de tekniske **IEC - eller CLC/TS 62081**-specifikationer, hvis det kræves.



### Yderlige advarsler

- Brug ikke svejsemaskinen til andre formål end de beskrevne, for eksempel til at tø frosne vandrør op.
- Placer svejsemaskinen på et plant, stabilt underlag, og kontroller, at den ikke kan bevæge sig. Den skal placeres på en måde, så den kan kontrolleres under brugen, men uden risiko for at blive dækket med svejsegnister.
- Løft ikke svejsemaskinen. Der er ikke påmonteret løfteanordninger på maskinen.
- Brug ikke kabler med beskadiget isolering eller løse forbindelser.

### Beskrivelse af svejsemaskinen

Svejsemaskinen er en strømtransformer til manuel buesvejsning ved hjælp af MMA og TIG – beklædte elektroder med en brænder, som slår buen ved kontakt.

Svejsemaskinen er konstrueret med elektronisk INVERTER – teknologi.

Den leverede strøm er jævnstrøm.

Transformerens karakteristika er af den faldende type.

Denne manual omhandler en serie af svejsemaskiner, som er forskellige med hensyn til visse karakteristika.

Find den pågældende model på **Fig. 1**.

### Vigtigste dele Fig. 1

#### Mod.1

- A) Strømkabel.
- B) ON/OFF kontakt.
- D) Svejsestrømsregulering
- F) Termoafbryder-signal
- H) Tilkoblinger til svejsekabler Tilkoblinger til svejsekabler

#### Mod.2 / 3

- A) Strømkabel.
- B) ON/OFF kontakt.
- D) Svejsestrømsregulering
- F) Termoafbryder-signal
- H) Tilkoblinger til svejsekabler Tilkoblinger til svejsekabler (Visse svejsemaskiner har direkte forbundne kabler)
- J) Strømforsyningsindikator

### Tekniske data

På svejsemaskinen sidder et dataskilt. **Fig. 2** viser et eksempel på et sådant skilt.

- A) Fabrikantens navn og adresse.
- B) Europæisk referencestandard med hensyn til svejseanlæggets konstruktion og sikkerhed
- C) Symbol for svejsemaskinens indvendige struktur
- D) Symbol for forventet svejseproces: **D1**: MMA-svejsning; **D2**: TIG svejsning.
- E) Symbol for leveret jævnstrøm
- F) Påkrævet indgangseffekt:  
1~ enfaset vekselstrøm, frekvens: **F1**: fra el-nettet; **F2**: fra motorgenerator
- G) Beskyttelsesniveau mod faststof og væsker
- H) Symbol, som angiver muligheden for at bruge svejsemaskinen i omgivelser, hvor der kan være elektriske udladninger
- I) **Svejsekredsløb ydeevne**.  
**U0V** Minimum og maksimum åben kredsløbsspænding (svejsekredsløb åbent).  
**I2, U2** Strøm og tilsvarende normaliseret spænding leveret af svejsemaskinen.  
**X** Driftsperiode. Angiver, hvor lang tid svejsemaskinen kan arbejde, og hvor lang tid, den skal hvile, for at køle ned. Tidsrummet er angivet i % på baggrund af en 10 minutters cyklus (f.eks. betyder 60% 6 min. arbejde og 4 min. hvile).  
**A / V** Strømjusteringsfelt og tilsvarende buespænding.
- J) **Strømforsyningsdata**.  
**U1** Indgangsspænding (tilladt afvigelse: +/- 10%).  
**I1 eff** Effektiv absorberet strøm  
**I1 max** Maksimal absorberet strøm
- K) Serienummer
- L) Vægt.
- M) Sikkerhedssymboler: Se sikkerhedsadvarsler

K) Serienummer

L) Vægt.

M) Sikkerhedssymboler: Se sikkerhedsadvarsler

- Tekniske data for elektrodeholdertangen\*\* **Fig.7**

\*\* (Denne komponent er muligvis ikke inkluderet i visse modeller).

## Opstart



- Tilslutning til forsyningsnettet skal foretages af en fagmand eller af kvalificeret personale.
- Kontroller, at svejsemaskinen er slukket, og at stikket er trukket ud af kontakten, før denne procedure påbegyndes.
- Kontroller, at den stikkontakt, svejsemaskinen er koblet til, er beskyttet af sikkerhedsanordninger (sikringer eller automatisk kontakt) og har jordforbindelse.
- Apparatet må udelukkende tilsluttes et strømforsyningssystem, hvor nul-lederen er jordforbundet.

### Montering og elektriske forbindelser

- > Saml de adskilte dele, som findes i emballagen (Fig. 5) \*\*.
- > Kontroller at elforsyningen leverer den spænding og frekvens, som svarer til svejsemaskinen, og at den er forsynet med en forsinket sikring, der egner sig til den maksimale leverede mærkestrøm ( $I_{2max}$ ) Fig. 3,1.
- ⓘ Dette apparat er ikke omfattet af kravene i standarden IEC/EN61000-3-12. Hvis det tilsluttes et offentligt lavspændingsnet, er det installatørens eller brugerens ansvar at undersøge, om det kan tilsluttes (kontakt om nødvendigt el-selskabet).
- ⓘ For at opfylde kravene i standarden EN61000-3-11 (Flicker) anbefales det at tilslutte svejsemaskinen til de grænsefladepunkter på forsyningsnettet, der har en impedans på mindre end  $Z_{max}$  = Fig. 3,4.).
- > Stik. Hvis svejsemaskinen ikke er forsynet med et stik, sættes et godkendt stik på (2P+T til 1Ph) af passende kapacitet til el-ledningen Fig. 3,2.

### Tilslutning til motorgeneratorer

- Visse svejsemaskiner kan drives af en motorgenerator (se symbolet på datatavlen). Kontroller, at denne har en styrke på mindst 6 kVA, og at den ikke leverer en spænding, der er højere end 270V.

### Forberedelse af svejsekredsløbet MMA

- > Forbind jordledningen\*\* til svejsemaskinen og til det stykke, som skal svejses så tæt som muligt på det sted, som skal svejses.
- > Tilslut kablet med elektrodeholderetangen\*\* for at opnå jordforbindelse til svejsemaskinen og monter elektroden på tangen. Se elektrodeproducentens instruktioner angående tilkobling og svejsestrøm.
- ⓘ I svejsemaskiner, som leverer jævnstrøm, er de fleste elektroder tilkoblet den positive forbindelse, og kun nogle af elektroderne (for eksempel Rutil-beklædte) er forbundet med de negative forbindelser.

### Forberedelse af svejsekredsløbet TIG

- > Forbind jordledningen\*\* til svejsemaskinen og til det stykke, som skal svejses så tæt som muligt på det sted, som skal svejses.
- > Forbind TIG – brænderens\*\* el-stik til det negative stik på svejsemaskinen og monter elektroden. Brænderen skal forsynes med en reguleringsventil til gasgennemstrømningen.
- > Forbind TIG-brænderens gas-ledning til udgangen på trykregulatoren, som sidder på en ARGON-beskyttelsesgasflaske.
- ⓘ De anbefalede tværsnit (mm<sup>2</sup>) på svejsekablet, baseret på den maksimale leverede mærkestrøm ( $I_{2max}$ ), er vist på Fig. 3,2.

\*\* (Denne komponent er muligvis ikke inkluderet i visse modeller).

## Svejsesproces: beskrivelse af kontrolfunktioner og signaler

Så snart svejsemaskinen klar til brug, tændes den, og de nødvendige justeringer foretages.

### Regulering af svejsestrøm

Vælg svejsestrøm i forhold til elektrode, samling og svejseposition. Som vejledning er de strømstyrker, som bruges med forskellige elektrodediametre angivet på Fig. 4.

- ⓘ For at ramme svejsebuen med den beklædte elektrode, stryges den på det stykke, som skal svejses, og så snart buen er slået, holdes den konstant på en afstand, der svarer til elektrodediameteren og en vinkel på cirka 20 – 30 grader i den retning, man svejser i.
- ⓘ For at slå svejsebuen med TIG-brænderen skal man sikre, at beskyttelsesgas-ventilen er åben. Rør med en hurtig, sikker bevægelse og fjern elektrodespiden fra stykket, som skal svejses.

### Termoafbryder-signal "F"

Når advarselsslampen er tændt, betyder det at termosikringen er slået til. Hvis driftscyklusen "X" som er vist på datatavlen overskrides stopper en **termoafbryder** maskinen, før der sker nogen skader. Vent til arbejdet genoptages, og vent lidt længere, hvis det er muligt. Hvis termoafbryderen fortsætter med at sætte ind, skubbes svejsemaskinen ud over sin normale ydeevne.

### Varmstart

Svejsemaskinen er forsynet med en automatisk anordning, som gør det lettere at slå buen, idet strømmen kun øges på det bestemte tidspunkt.

### "Antisticking"

Svejsemaskinen er forsynet med en automatisk anordning, som afbryder strømmen få sekunder efter at den har aflæst, at elektroden har sat sig fast til stykket, som skal svejses. Herved overophedes elektroden ikke.

## Brugsanvisninger

- Brug kun en forlængerledning, hvis det er absolut nødvendigt, og forudsat at det har et tilsvarende eller større stykke til strømledningen og er forsynet med en

jordforbindelsesledning.

- Undgå at blokere for svejseapparatets luftindtag. Undgå at opbevare svejsemaskinen i beholdere eller hylder, hvor der ikke er sikkerhed for ordentlig ventilation.
- Svejsemaskinen må ikke bruges i omgivelser, hvor der er gas, dampe, ledende materiale (f.eks. jernspåner), stillestående luft, ætsende dampe eller andre stoffer, som kan beskadige metaldele og de elektriske isoleringer.
- ⓘ Svejsemaskinens elektriske dele er behandlet med beskyttende harpiks. Når maskinen bruges første gang, kan der forekomme røg; dette skyldes, at harpiksen tørrer helt ud. Der må kun være røg i få minutter.

## Vedligeholdelse



- Sluks svejsemaskinen og fjern stikket fra kontakten, før der udføres vedligeholdelsesarbejder. **Ekstraordinær vedligeholdelse som udelukkende må udføres af fagfolk eller kvalificerede elektromekanikere periodisk**, afhængig af brugen.
- Efterse svejsemaskinens inderside og fjern alt støv, som har lagt sig på de elektriske komponenter (ved hjælp af trykluft).
- Kontroller, at de elektriske forbindelser er tætte, og at isoleringen på ledningerne ikke er beskadiget.

## NL

### Handleiding



Lees de handleiding aandachtig door alvorens het lasapparaat te gebruiken. De boogglasinstallaties met elektrode bekleed met MMA en TIG, verder "lasapparaat" genoemd, zijn bestemd voor industrieel en professioneel gebruik. Vergewis u ervan dat het lasapparaat door ervaren personeel geïnstalleerd en hersteld wordt, volgens de veiligheidsnormen en -wetten. Vergewis u ervan dat de bediener opgeleid werd inzake het gebruik van boogglasinstallaties en de risico's verbonden aan boogglasprocessen en inzake de nodige veiligheidsvoorzorgsmaatregelen en noodprocedures. Gedetailleerde informatie vindt u terug in de bundel Boogglasapparatuur: installatie en gebruik: IEC of CLC/TS 62081.

### Waarschuwingen omtrent de veiligheid



- Controleer dat het stopcontact waaraan het lasapparaat wordt aangesloten beveiligd is door de nodige veiligheidsinrichtingen (zekeringen of stroomonderbreker) en dat deze aangesloten is op een aarding.
- Vergewis u ervan dat de stekker en de voedingskabel zich in goede staat verkeren.
- Alvorens de stekker in het stopcontact te steken moet u controleren dat het lasapparaat uit is.
- Schakel het lasapparaat uit en trek de stekker uit het stopcontact nadat het werk werd beëindigd.
- Schakel het lasapparaat uit en trek de stekker uit het stopcontact alvorens de laskabels aan te sluiten, de continu aangevoerde lasdraad te installeren, delen van de toorts of het draadaanvoermechanisme te vervangen, onderhoudswerkzaamheden uit te voeren, het toestel te verplaatsen (gebruik de hendel op het lasapparaat).
- Kom niet aan de delen die onder elektrische stroom staan met de blote huid of met natte kledij. Isoleer uzelf elektrisch ten opzichte van de elektrode, het te lassen werkstuk en van eventueel toegankelijke metalen delen aangesloten op de aarding. Draag handschoenen, schoeisel en kledij die geschikt is voor deze taak en droge isolerende, niet ontvlambare matjes.
- Gebruik het lasapparaat in een droge en eventuele ruimte. Stel het lasapparaat niet bloot aan regen of hevige zon.
- Gebruik het lasapparaat enkel indien alle panelen en schermen correct geïnstalleerd en gemonteerd werden.
- Gebruik het lasapparaat niet nadat u het heeft laten vallen of nadat het een impact heeft ondergaan. Dit kan gevaarlijk zijn. Laat het nazien door een ervaren en gekwalificeerd vakman.



- Zorg voor de eliminatie van de lasdampen m.b.v. een geschikt natuurlijk ventilatiesysteem of met een dampafzuigsysteem. De blootstellingsgrens voor de lasdampen moet geëvalueerd worden via een systematische benaderingswijze in functie van de samenstelling, concentratie en blootstellingsduur.
- Las geen materialen die gereinigd werden met chloorhoudende solventen of stoffen die hier op lijken.



- Draag een lasmasker met stralingsbestendig glas dat geschikt is voor de toegepaste lasmethode. Vervang dit wanneer het beschadigd is want straling zou er doorheen kunnen dringen.
- Draag brandwerende handschoenen, schoeisel en kledij die de huid beschermt tegen straling geproduceerd door de lasboog en door de vonken. Draag geen met vet besmeurde kledij, daar vonken deze in brand zouden kunnen steken. Gebruik veiligheidschermen om de personen in de buurt te beschermen.
- Kom niet met de blote huid aan hete metallische deeltjes zoals: toorts, elektrodehouder, elektrodestrompjes, net afgewerkte werkstukken.
- De verwerking van metalen geeft vonken en scherven. Draag een veiligheidsbril met laterale afschermingen.



- De vonken veroorzaakt door het lasproces kunnen brand stichten.

- Las of snijd niet in zones waar er ontvlambare materialen, gassen of dampen aanwezig zijn.
- Las of snijd geen recipiënten, flessen, tanks of buizen tenzij een ervaren of gekwalificeerd vakman heeft vastgesteld dat dit mogelijk is en deze elementen ook op de geschikte wijze voor het proces heeft voorbereid.
- Verwijder de elektrode van de elektrodehouder nadat de lasbewerking werd beëindigd. Vergewis u ervan dat geen enkel deel van het elektrisch circuit van de elektrodehouder contact maakt met het aardcircuit: contact kan leiden tot oververhitting en brandstichting.



### EMF Elektromagnetische velden

Lasstroom wekt elektromagnetische velden op (EMF) in de nabijheid van het lascircuit en het lasapparaat. Elektromagnetische velden kunnen medische apparaten zoals pacemakers storen.

Neem dus beveiligingsmaatregelen als u met dragers van dergelijke medische apparaten werkt. Deze mensen mogen bijvoorbeeld geen toegang krijgen tot de omgeving waarin een lasapparaat werkt. Draggers van medische apparaten moeten een arts raadplegen voordat ze een omgeving betreden waarin een lasapparaat werkt.

Dit apparaat voldoet aan de technische standaard eisen voor producten die alleen voor professionele en industriële doeleinden bedoeld zijn. Overeenstemming met de limieten voor blootstelling van het menselijk lichaam aan elektromagnetische velden (EMF) is niet verzekerd.

Gedraag u als volgt om uzelf zo weinig mogelijk bloot te stellen aan elektromagnetische velden (EMF):

- Laat uw lichaam niet tussen de laskabels in komen. Houd beide laskabels aan dezelfde kant van uw lichaam.
- Vlecht indien mogelijk de laskabels in elkaar en zet ze vast met plakband.
- Draai de laskabels niet rond uw lichaam.
- Maak de massakabel op het werkstuk zo dicht mogelijk bij het laspunt vast.
- Hang het lasapparaat niet aan uw lichaam terwijl u last.
- Houd uw hoofd en romp zo ver mogelijk verwijderd van het lascircuit. Werk niet in de buurt van, zittend op of leunend tegen het lasapparaat. Minimum afstand: **Fig 6 Da** = cm 50; **Db** = cm.20.



### Klasse A apparatuur

Dit apparaat is bedoeld voor gebruik in een professionele en industriële omgeving. In woonomgevingen en omgevingen die aangesloten zijn op een openbaar laagspanningsnet voor woningen kunnen er problemen zijn met de elektromagnetische compatibiliteit wegens geleide of uitgestraalde storingen.



### Lassen onder gevaarlijke omstandigheden

- Indoen u moet lassen onder omstandigheden met een verhoogd risico voor elektrische ontladingen, verstikking, in nabijheid van ontvlambare of ontplofbare materialen dan moet u er voor zorgen dat een ervaren en verantwoordelijk vakman eerst de omstandigheden evalueert. Verzeker u ervan dat er personeel aanwezig is dat opgeleid is om in noodgevallen op te treden. Gebruik de technische beschermingsmiddelen voorgeschreven in 5.10; A.7; A.9 van de technische specificatie **IEC of CLC/TS 62081**.
- Indien u moet werken in van de grond verheven posities, moet u steeds een veilig platform gebruiken.
- Indien meerdere lasapparaten inwerken op hetzelfde werkstuk of op werkstukken die elektrisch met elkaar verbonden zijn, is het mogelijk dat de nullastspanningen die liggen op elektrodehouders of op de toortsen bij elkaar opgeteld worden, waardoor het veiligheidsniveau kan overschreden worden. Wees er zeker van dat een ervaren en verantwoordelijk vakman op voorhand evalueert of er risico's heersen en eventueel de nodige voorzorgsmaatregelen neemt volgens puntje 5.9 van de technische specificatie **IEC of CLC/TS 62081**.



### Bijkomende waarschuwingen

- Gebruik het lasapparaat niet voor niet voorziene doeleinden zoals bijvoorbeeld het ontvriezen van waterleidingen.
- Plaats het lasapparaat op een vlak oppervlak dat stabiel is en vermijd dat het kan bewegen. De positie moet inspectie toelaten, maar de vonken van het lasproces mogen niet hinderen.
- Hijs het lasapparaat niet op. Hijssystemen zijn niet voorzien.
- Gebruik geen kabels met beschadigde isolering of met losse aansluitingen.

## Beschrijving van het lasapparaat

Het lasapparaat is een stroomtransformator voor manuele booglasbewerkingen met elektroden bekleed met MMA en TIG met een toorts met contactonsteking. Het lasapparaat is gebaseerd op de elektronische INVERTER technologie. De geleverde stroom is gelijkstroom.

Elektrische gezien is de transformator van het vallende type.

De handleiding verwijst naar een reeks lasapparaten die onderling verschillen voor enkele eigenschappen.

Identificeer het model dat u bezit op **Fig. 1**.

### Hoofdorganen Fig.1

#### Mod.1

- A) Voedingskabel.
- B) ON/OFF-schakelaar
- D) Instelling lasstroom
- F) Controlelampje voor thermische interventie
- H) Aansluitingen voor lasdraden

#### Mod.2 / 3

- A) Voedingskabel.
- B) ON/OFF-schakelaar
- D) Instelling lasstroom
- F) Controlelampje voor thermische interventie
- H) Aansluitingen voor lasdraden (Sommige lasapparaten hebben draden die rechtstreeks aangesloten zijn).
- J) Controlelampje voor voedingsspanning

## Technische gegevens

Het typeplaatje ligt op het lasapparaat. De **Fig.2** is een voorbeeld van het plaatje.

- A) Naam en adres van de fabrikant.
- B) Europese referentienorm voor de constructie en veiligheid van lasinstallaties.
- C) Symbool voor de interne structuur van het lasapparaat.
- D) Symbool voor het voorziene lasproces: **D1**: MMA lassen; **D2**: TIG lassen
- E) Symbool voor de continue geleverde stroom
- F) Benodigde voeding:  
1<sup>o</sup> eenfase wisselspanning; frequentie: **F1**: van elektrische leiding; **F2**: van motorgenerator
- G) Beschermklasse tegen vaste en vloeibare deeltjes.
- H) Symbool dat duidt op de mogelijkheid om het lasapparaat te gebruiken in omgevingen met een risico voor elektrische ontladingen
- I) Prestaties van het lascircuit.  
**U0V** Minimum en maximum nullastspanning (open lascircuit).  
**I2, U2** Stroom en overeenkomstige genormaliseerde spanning dat het lasapparaat uitgeeft.  
**X** Lasactiviteit. Duidt aan hoelang het lasapparaat kan werken en hoelang het moet stoppen met werken om af te koelen. De tijdsduur wordt uitgedrukt in % op basis van een cyclus van 10 min. (bv. 60% betekent 6 min. werken en 4 min. inactiviteit).  
**A / V** Instelrange van de stroomsterkte en bijbehorende spanningsboog.
- J) Gegevens van de voedingslijn  
**U1** Voedingsspanning (toegelaten tolerantie: +/- 10%).  
**I1 eff** Opgenomen efficiënte stroomsterkte.  
**I1 max** Maximum opgenomen stroomsterkte
- K) Serienummer
- L) Gewicht.
- M) Veiligheidssymbolen: Lees de waarschuwingen omtrent de veiligheid

- Technische gegevens elektrodehouder\*\* **Fig.7**

\*\* (Dit onderdeel is niet aanwezig op sommige modellen).

## Inwerkingstelling



- De elektrische aansluitingen moeten uitgevoerd worden door ervaren en gekwalificeerd personeel.
- Vergewis u ervan dat het lasapparaat uitgeschakeld en losgekoppeld is van de voedingsbron tijdens alle fasen van de inwerkingstelling.
- Controleer dat het stopcontact waaraan het lasapparaat wordt aangesloten beveiligd is door de nodige veiligheidsinrichtingen (zekeringen of stroomonderbreker) en dat deze aangesloten is op een aarding.
- Het apparaat mag alleen worden aangesloten op een leiding met een "neutrale" die met de aarde is verbonden.

## Assemblage en elektrische aansluiting

- Assemblage en lossen delen in de verpakking (**Fig. 5**) \*\* .
- Controleer dat de elektrische lijn de spanning en frequentie uitgeeft overeenstemmend met die van het lasapparaat en dat er een zekering met vertraging voorzien werd geschikt voor de geleverde nominale maximumstroomsterkte (I2max) **Fig 3.1**.

ⓘ (Alleen voor drie-fase modellen) Dit apparaat voldoet niet aan de vereisten van de norm IEC/EN61000-3-12. Als het wordt aangesloten op een openbaar laagspanningsnet voor woningen, moet de installateur of de gebruiker zelf controleren of dit mogelijk is. Raadpleeg indien nodig het bedrijf dat de netstroom levert.

ⓘ Om het te laten voldoen aan de vereisten van de norm EN61000-3-11 (Flicker) raden wij aan het lasapparaat aan te sluiten op punten in het net met een lagere impedantie dan  $Z_{max} = \text{Fig.3,4}$ .

- Voedingsstekker. Indien het lasapparaat geen stekker heeft, moet een genormaliseerde stekker aan de voedingskabel aangesloten worden (2P+T voor 1Ph) met een geschikte capaciteit **Fig.3.2**.

## Aansluiting van de motorgenerators

- Sommige lasapparaten kunnen gevoed worden door een motorgenerator (symbool op typeplaatje). Controleer dat deze een vermogen van minstens 6 kVA heeft en geen spanningen levert hoger dan 270V.

## Vorbereiding van het lascircuit MMA

- Sluit de aarddraad\*\* aan op het lasapparaat en op het werkstuk, zo dicht mogelijk bij de plaats op het werkstuk dat gelast moet worden.
- Sluit de draad met de elektrodehouder\*\* aan op het lasapparaat en monteer de elektrode op de elektrodehouder. Raadpleeg de instructies van de fabrikant van de betreffende elektroden voor de aansluiting en de lasstroom.

ⓘ Voor lasapparaten die een gelijkstroom leveren moeten meestal de elektroden aangesloten worden op de positieve klem; slechts enkele elektroden (bv. met rutielbekleding) moeten aan de negatieve klem aangesloten worden.

## Vorbereiding van het lascircuit TIG

ⓘ Sluit de aarddraad\*\* aan op het lasapparaat en op het werkstuk, zo dicht mogelijk bij de plaats op het werkstuk dat gelast moet worden.

- Sluit de vermogensconnector van de TIG-toorts\*\* aan op de negatieve pool van het lasapparaat en monteer de elektrode. De toorts moet voorzien zijn van een kraan voor de regeling van het gasdebiet.
- Sluit de gasleiding van de TIG-toorts aan op de uitgang van een drukreducer gemonteerd op een gasfles met ARGON schermgas.

ⓘ De aanbevolen secties (mm<sup>2</sup>) voor de laskabel, in functie van de geleverde maximale nominale stroomsterkte (I2max) staan vermeld in **Fig.3.3**.

\*\* (Dit onderdeel is niet aanwezig op sommige modellen).



## Lasproces: beschrijving van de commando's en signaleringen

Nadat u alle fasen van de inwerkingstelling heeft uitgevoerd moet u het lasapparaat aanschakelen en de afstellingen uitvoeren.

### Instelling lasroom

Selecteert de lasroom in functie van de elektrode ter hoogte van de lasnaad en laspositie. De bijnaderende te gebruiken stroomsterkten voor de verschillende elektrodediameters staan in **Fig. 4** vermeld.

- Om de lasboog met de beklede elektrode te ontsteken, moet u hem op het te lassen werkstuk wrijven en net nadat de boog ontstoken werd moet hij constant op een afstand gelijk aan de elektrodediameter gehouden worden onder een hoek van circa 20 - 30 graden in de vorderingszin.
- Om de lasboog met TIG-toorts te ontsteken, moet u controleren dat de kraan voor het schermgas open staat. Raak met een snelle beweging het te lassen werkstuk aan met de punt van de elektrode en verwijder deze vervolgens onmiddellijk.

### Controlelampje voor thermische interventie "F"

Wanneer het controlelampje brandt, betekent dit dat de thermische beveiliging werkt. Bij overschrijding van de belasting "X" vermeld op het typeplaatje, **zaleen thermische beveiliging** het proces onderbreken alvorens het lasapparaat kan beschadigd worden. Wacht totdat de werking werd hersteld, en daarna nog best enkele minuten. Indien de thermische beveiliging constant tussenkomt, betekent dit dat er te hoge prestaties gevraagd worden aan het lasapparaat.

### "Hot start"

Het lasapparaat is uitgerust met een automatische inrichting die de ontsteking van de boog vergemakkelijkt door op dat ogenblik de stroom te verhogen.

### "Antisticking"

Het lasapparaat beschikt over een automatische inrichting die de stroom na enkele seconden onderbreekt wanneer bemerkt wordt dat de elektrode aan het te lassen werkstuk vastkleeft. Op deze wijze zal de elektrode niet oververhit geraken.

### Tips voor het gebruik

- Gebruik enkel een elektrische verlengdraad wanneer dit werkelijk nodig is en mits deze een doorsnede heeft gelijk of groter dan die van de voedingskabel, en voorzien is van een aardgeleider.
- Sluit de luchtinlaten van het lasapparaat nooit af. Berg het niet op in dozen of kasten waar geen voldoende ventilatie voorzien is.
- Gebruik het lasapparaat niet in omgevingen met: gas, dampen, geleidende poeders (bv. ijzervijzels), zoute lucht, bijtende rook en andere agentia die de metallische delen en elektrische isoleringen kunnen beschadigen.
- De elektrische delen van het lasapparaat werden behandeld met beschermende harsen. Bij het eerste gebruik is het mogelijk dat er rook ontstaat; dit is te wijten aan het hars, dat volledig is opgedroogd. De rookvorming zal slechts enkele minuten duren.

### Onderhoud



Schakel het lasapparaat uit en trek de stekker uit het stopcontact alvorens onderhoudswerkzaamheden uit te voeren.

**Buitengewoon onderhoud uit te voeren door ervaren of gekwalificeerd personeel op elektromechanisch vlak, op regelmatige tijdstippen**, in functie van het gebruik.

• Inspecteer de binnenkant van het lasapparaat en verwijder het stof dat afgezet werd op de elektrische delen (gebruik perslucht) en op de elektronische kaarten (gebruik een heel zachte borstel of geschikte producten). • Controleer of de elektrische aansluitingen goed vastgedraaid zijn en dat de isolering van de bekabeling niet beschadigd is.

## SV

### Bruksanvisning



Läs bruksanvisningen noggrant innan svetsen används.

Anläggningarna för bågsvetsning med MMA-belagd elektrod och TIG (kallas hädanefter för "svets") är avsedda för industriell och yrkesmässig användning. Kontrollera att svetsen installeras och repareras av kunniga personer, i enlighet med gällande lagstiftning och olycksförebyggande föreskrifter. Kontrollera att operatören har tränats för att använda svetsen, samt känner till riskerna som är förenade med bågsvetsning och nödvändiga säkerhets- och nödåtgärder. Detaljerad information finns i häftet "Installation och användning av apparatur för bågsvetsning": **IEC eller CLC/TS 62081**.

### Säkerhetsföreskrifter



- Kontrollera att matningsuttaget som svetsen ansluts till skyddas av skyddsanordningar (säkringar eller automatisk brytare) och är anslutet till jordsystemet.
- Kontrollera att svetsen installeras och repareras av kunniga personer.
- Kontrollera att svetsen är avstängd innan stickkontakten sätts in i matningsuttaget.
- Stäng av svetsen och dra ut stickkontakten ur matningsuttaget så fort arbetet har avslutats.
- Stäng av svetsen och dra ut stickkontakten ur matningsuttaget innan svetskabla ansluts, den kontinuerliga tråden monteras, delar på brännaren och trådmattmekanismen byts ut, underhållsinsatser utförs och innan svetsen flyttas (använd handtagen som sitter på svetsen).
- Ta inte i spänningssatta delar med bara händer eller med våta kläder. Isolera dig själv elektriskt från elektroden, från arbetsstycket som ska svetsas samt från eventuella metalldelar som finns i närheten, som är jordanslutna. Använd lämpliga handskar, skor, kläder och isolerande och brandtåliga torra mattor.
- Använd svetsen i en torr och väl ventilerad miljö. Utsätt inte svetsen för regn eller direkt solljus.
- Använd endast svetsen om alla paneler och skärmar är på plats och korrekt monterade.
- Använd inte svetsen om den har ramlat eller om den har utsatts för slag. Det kan hända att svetsen inte längre är säker. Låt kontrollera svetsen av en kunnig och behörig person.



- Eliminera svetsrök med en lämplig naturlig ventilation eller med en rökutsugare. Det är nödvändigt att tillämpa ett systematiskt tillvägagångssätt för att bedöma exponeringsbegränsningar för svetsrök beroende på dess komposition, koncentration och tidslängd för exponering av röken.
- Svetsa inte rena material med klorerade lösningsmedel eller i närheten av sådana ämnen.



- Använd svetsmask med adiaktiniskt glas lämpligt för svetsprocessen. Byt ut masken om den är skadad. Strålningen kan passera genom masken.
- Bär brandhårdiga handskar, skor och kläder som skyddar huden från strålarna från svetsbågen och gnistorna. Använd inte oljiga eller feta kläder. En gnista kan sätta eld på kläderna. Använd skyddsskärmar för att skydda personer i din omgivning.
- Ta inte med bara händer i glödande delar såsom brännare, elektrodhållartång, elektrodändar och nyligen svetsade arbetsstycken.
- Svetsningen av metallen försäkras gnistor och flisor. Bär skyddsglasögon med skydd på sidan om ögonen.



- Svetsgnistor kan försäkra brand.
- Svetsa eller skär inte i områden där det förekommer brandfarligt material, gaser eller ångor.
- Svetsa eller skär inte behållare, tuber, behållare eller rör, om inte en erfaren och kunnig person har kontrollerat att materialet kan svetsas och att materialen iordningställs på ett lämpligt sätt.
- Ta bort elektroden från elektrodhållartången när du är klar med svetsningen. Försäkra dig om att ingen del av elektrodhållartångens elektriska kommer i kontakt med jordkretsen: i annat fall kan överhettning och brand uppstå.



### EMF Elektromagnetiska fält.

Strömmen för svetsning avger elektromagnetiska fält (EMF), i närheten av kretsen för svetsning eller svetsar. De elektromagnetiska fälten kan påverka medicinska proteser såsom till exempel pacemaker.

Lämpliga skyddande åtgärder skall vidtas för bärare av protes. Till exempel så skall man hindra tillträde till område där svetsen används. Bärare av proteser skall kontakta läkare innan de närmar sig området för svetsen.

Denna utrustning uppfyller kraven för teknisk standard för produkt för att enbart användas inom industrin och för professionell användning. Man svarar inte för de avsedda gränserna för utsättning av elektromagnetiska fält inom hushåll.

Applicera följande åtgärder för att minska exponeringen mot elektromagnetiska fält (EMF):

- Ställ er inte med kroppen mellan sladdarna. Håll båda sladdarna på samma sida av kroppen.
- När det är möjligt så linda svetsladdarna och fixera med självhäftande tejp.
- Linda inte sladdarna runt kroppen.
- Anslut återledaren till delen som skall arbetas så nära svetspunkten som möjligt.
- Svetsa inte genom att stödja svetsen mot kroppen.
- Håll huvud och kropp så långt borta från svetskretsen som möjligt. Arbeta inte i närheten av svetsen eller sitta eller stödja sig mot den. Minimum avstånd: **Fig 6 Da = cm 50; Db = cm.20.**



## Utrustning av klass A

Denna utrustning har tillverkats för att användas i industrimiljö och för professionellt bruk. I hushållet och där det anslutits till ett allmänt lågspänningsnät som försörjer hushåll så kan det vara svårt att försäkra den elektromagnetiska kompatibiliteten på grund av ledningsbundna eller strålade störningar.



## Svetsning under farliga förhållanden

- Om du måste svetsa under förhållanden där risk föreligger för elektriska urladdningar, kvävning, eller i närvaro av material som kan antändas eller explodera, ska du se till att en kunnig person bedömer förhållandena i förhand. Kontrollera att det finns personer i närheten som är utbildade att ingripa i händelse av nödsituation. Tillämpa tekniska skyddsmedel som anges i 5.10; A.7; A.9 i den tekniska specifikation **IEC eller CLC/ TS 62081**.
- Om arbete måste utföras på en höjd ovanför marken, ska alltid säkerhetsplattformar användas.
- Om flera svetsar arbetar på samma arbetsstycke eller på arbetsstyckena som är elektriskt sammankopplade, kan spänningarna vid tomgång på elektrodhållarna eller brännarna tillsammans överstiga säkerhetsnivån. Kontrollera att en ansvarig kunnig person i förhand bedömer om det förekommer risker och tillämpa eventuellt säkerhetsföreskrifterna som anges i 5.9 i den tekniska specifikation **IEC eller CLC/TS 62081**.



## Ytterligare föreskrifter

- Använd inte svetsen för ändamål som de inte är avsedd för, som t.ex. att tina vattenledningsrör.
- Ställ svetsen på en plan och stabil yta, och se till att den inte kan flytta sig. Platsen ska medge god kontroll över svetsen, men den ska inte kunna träffas av svetsgnistor.
- Lyft inte upp svetsen. Det finns inte några lyftanordningar.
- Använd inte kablar med skadad isolering eller med anslutningar som glappar.

## Beskrivning av svetsen

Svetsen är en strömtransformator för manuell bågsvetsning med MMA-belagda elektroder och TIG med en brännare med kontakttändning av bågen.

Svetsen är tillverkad med elektronisk INVERTER-teknik.

Avgiven ström är av typ likström.

Transformatorns elektriska egenskaper är av typ fallande.

Handboken refererar till en rad svetsar som skiljer sig från varandra på några punkter.

Identifiera vilken modell du har i **Fig. 1**.

### Huvuddelar Fig.1

#### Mod.1

- A) Matningskabel.
- B) ON/OFF-brytare (FRÅN/TILL).
- D) Reglering av svetsström
- F) Kontrollampa för utlöst överhettningsskydd
- H) Uttag för svetskablar

#### Mod.2 / 3

- A) Matningskabel.
- B) ON/OFF-brytare (FRÅN/TILL).
- D) Reglering av svetsström
- F) Kontrollampa för utlöst överhettningsskydd
- H) Uttag för svetskablar (Kablar på vissa svetsar är direktanslutna).
- J) Kontrollampa för matningsspänning.

## Tekniska data

Märkplåten sitter på svetsen. Märkplåten **Fig. 2** är ett exempel på hur den kan se ut.

- A) Tillverkarens namn och adress.
- B) Europeisk standard för tillverkning och säkerhet för svetsanläggningar
- C) Symbol för svetsens inre struktur
- D) Symbol för avsedd svetsprocedur: **D1**: MMA-svetsning och **D2** TIG-svetsning.
- E) Symbol för likströmsavgivning.
- F) Typ av nödvändig matning:
  - 1~ enfas växelspanning, frekvens **F1**: från elledning och **F2** från omformare.
- G) Skyddsgrad för solida och flytande ämnen
- H) Symbol som indikerar att svetsen kan användas i miljöer där risk för elektriska urladdningar förekommer
- I) **Prestanda för svetskrets**.
  - UOV** Min. och max. spänning vid tomgång (öppen svetskrets).
  - I2, U2** Ström och respektive standardiserad spänning som svetsen avger.
  - X** Svetsdrift. Indikerar hur länge svetsen kan arbeta och hur länge den måste vara stilla för att kylas ned. Tiden anges i % baserat på en cykel på 10 min. (t.ex. 60 % innebär 6 min. drift och 4 min. paus).
  - A / V** Justerfält för spänning och respektive bågspänning.
- J) **Data för matningslinje**.
  - U1** Matningsspänning (tillåten tolerans: +/- 10%).
  - I1 eff** Effektiv spänningsförbrukning.
  - I1 max.** Max. spänningsförbrukning.
- K) Tillverkningsnr
- L) Vikt.
- M) Säkerhetssymboler: Läs säkerhetsföreskrifterna.

- Tekniska data för trådmatare **Fig.7**

\*\* (Denna komponent ingår inte för vissa modeller).

## Driftsättning



- De elektriska anslutningarna ska utföras av kunniga och behöriga personer.
- Kontrollera att svetsen är avstängd och frånkopplad från matningsuttaget under alla

momenten för driftsättning.

- Kontrollera att matningsuttaget som svetsen ansluts till skyddas av skyddsanordningar (säkringar eller automatisk brytare) och är anslutet till jordsystemet.
- Utrustningen måste vara ansluten till ett försörjningssystem med en ledare för "neutral" som är jordansluten.

## Hopmontering och elektrisk anslutning

- Montera samman de isärtagna delarna i emballaget (**Fig.5**) \*\*.
- Kontrollera att ellinjen avger den spänning och frekvens som överensstämmer med svetsen, samt att den är försedd med en långsam säkring som är lämplig för max. nominell ström som avges (I2 max.) **Fig. 3.1**.

ⓘ Denna utrustning ingår inte bland kraven för standard IEC/EN61000-3-12. Om den ansluts till en allmän lågspänningsledning så är det installatörens ansvar eller användarens att kontrollera att den kan anslutas; (om det är nödvändigt så kontakta ansvarig för det elektriska distribueringsnätet).

ⓘ För att kunna uppfylla kraven i standard EN61000-3-11 (Flicker) flimmer så rekommenderas det att ansluta svetsen till punkterna på gränssnittet för försörjningsnätet som har en impedans som är mindre än  $Z_{max} = \text{Fig.3.4}$ .

➢ Matningskontakt. Om svetsen inte är försedd med kontakt, ska en standardiserad stickkontakt anslutas till matningskabeln (2P+T för 1-fas) med lämplig kapacitet **Fig. 3.2**.

## Anslutning till omformare

- Vissa svetsar kan matas av en omformare (symbol på märkplåt). Försäkra dig om att omformaren har en effekt på minst 6 kVA och avger en spänning på högst 270 V.

## Förberedelse av svetskrets MMA

- Anslut jordkabeln\*\* till svetsen och arbetsstycket som ska svetsas så nära arbetspunkten som möjligt.
- Anslut kabeln med elektrodhållartången\*\* till svetsen och montera elektroden på tången. Se elektrotillverkarens anvisningar angående anslutningen och svetsströmmen.

ⓘ För svetsar som avger likström, ska den övervägande delen av elektroderna anslutas till det positiva uttaget. Endast några elektroder (t.ex. rutilöverdragna elektroder) ska anslutas till det negativa uttaget.

## Förberedelse av svetskrets TIG

- Anslut jordkabeln\*\* till svetsen och arbetsstycket som ska svetsas så nära arbetspunkten som möjligt.
- Ansluta TIG\*\*-brännarens starkströmskontakt till svetsens negativa uttag och montera elektroden. Brännaren ska vara försedd med kran för reglering av gasflöde.
- Anslut TIG-brännarens gaslang till utgången på en tryckreducerare som är monterad på en gastub med ARGON-skyddsgas.

ⓘ De rekommenderade tvärsnitten (mm<sup>2</sup>) för svetskabeln, baserat på max. nominell ström som avges (I2 max.), anges i **Fig. 3.3**.

\*\* (Denna komponent ingår inte för vissa modeller).

## Svetsprocedur: beskrivning av reglage och varningsetiketter

När alla momenten för driftsättning har utförts, slå till svetsen och utför regleringarna.

## Reglering av svetsström

Välj svetsström beroende på elektroden på fogen och svetspositionen.

Strömvärdena som ska användas för de olika elektroddiametrarna listas uppskattningsvis i **Fig. 4**.

ⓘ För att tända svetsbågen med den belagda elektroden, gnid elektroden på arbetsstycket som ska svetsas. När svetsbågen tänds ska den hållas konstant på ett avstånd som är lika med elektrodens diameter och vinklad cirka 20 - 30 grader i matningsriktningen.

ⓘ För att tända svetsbågen med TIG-brännaren, ska du försäkra dig om att ventilen för skyddsgasen är öppen. För elektrodens spets med den snabb och bestämd rörelse så att den nuddar arbetsstycket som ska svetsa och ta sedan bort spetsen omedelbart.

## Kontrollampa för utlöst överhettningsskydd "F"

Tänd kontrollampa innebär att överhettningsskyddet är i funktion.

Om du överstiger svetsbelastningen "X" som anges på märkplåten, avbryter en **överhettningsskydd** arbetet innan svetsen skadas. Vänta tills funktionen återställs och ytterligare några minuter om det är möjligt.

Om överhettningsskyddet löser ut kontinuerligt innebär detta att svetsen utsätts för en alltför hög belastning.

## "Hot start"

Svetsen är försedd med en automatisk anordning som underlättar tändningen av bågen genom att öka strömmen i tändningsögonblicket.

## "Antisticking"

Svetsen är utrustad med en automatisk anordning som avbryter strömmen på några sekunder efter att elektroden har klistrat fast på arbetsstycket som ska svetsas. På så sätt överhettas inte elektroden.

## Rekommenderad användning

- Använd endast förlängningssladd om det är absolut nödvändigt. Förlängningssladden ska ha samma tvärsnitt eller grövre som matningskabeln och vara försedd med jordledare.
- Täck inte över svetsens luftintag. Stäng inte in svetsen i behållare eller hyllor som saknar lämplig ventilation.
- Använd inte svetsen i miljöer som innehåller: Gaser, ångor, ledande damm (t.ex. slipdamm från järn), salthaltig luft, frätande rök eller andra ämnen som kan skada metalldelarna och de elektriska isoleringarna.

**i** De elektriske delene på svetsen har behandlet med skyddende harts. Vid den första användningen kan rök bildas. Rök bildas när hartsen torkar fullständigt. Efter några minuter upphör röken.

## Underhåll



Stäng av svetsen och dra ut kontakten ur matningsuttaget innan underhållsinspänning utförs. **Extra underhåll ska utföras regelbundet av personal som är kunnig och behörig inom elektromekanik**, beroende på hur mycket svetsen används.

• Kontrollera svetsen invändigt och ta bort damm som lägger sig på de elektriska delarna (med tryckluft) och på kretskorten (med en mycket mjuk borste eller med därtill avsedda produkter). • Kontrollera att de elektriska anslutningarna är ordentligt åtdragna och att kablarnas isolering inte är skadad.

# NO

## Instruksjonsmanual



Les denne instruksjonsmanualen nøye før bruk av sveisemaskinen.

MMA og TIG buesveisemaskiner med belagte elektroder, heri referert til som "sveisemaskiner", er for industriell og profesjonell bruk.

Sørg for at sveisemaskinen kun installeres og repareres av kvalifiserte personer eller eksperter, i overholdelse med loven og med ulykkesforhindrende bestemmelser.

Sørg for at operatøren er opplært i bruken av og risikoene tilknyttet buesveisingprosessen og i de nødvendige beskyttelsestiltakene og nødprosedyrene.

Detaljert informasjon finnes "Installasjon og bruk av buesveisingstutstyr"-brosjyren: IEC eller CLC/TS 62081.

## Sikkerhetsvarsler



- Sikre at strømkontakten som sveisemaskinen er koblet til, er beskyttet med passende sikkerhetsinnretninger (sikringer eller automatisk utkobling) og at den er jordet.
- Sikre at pluggen og strømkabelen er i god stand.
- Sørg for at sveisemaskinen er slått av før den plugges i strømkontakten.
- Slå maskinen av og dra pluggen ut av strømkontakten når du er ferdig med arbeidet.
- Slå sveisemaskinen av og dra pluggen ut av strømkontakten før tilkobling av sveisekabler, installering av kontinuerlig tråd, utbytting av deler på sveiseapparatet eller trådfremmatoren, utføring av vedlikehold, eller flytting (bruk bærehåndtaket på sveisemaskinen).
- Ikke berør strømførende deler med bar hud eller våte klær. Isolér deg fra elektroden, stykket som skal sveise og tilgjengelige jordete metalldele. Bruk hansker, føttøy og klær designet for dette formålet og tørre ikke-brennbare isoleringsmatter.
- Bruk sveisemaskinen på et tørt ventilert område. Ikke utsett sveisemaskinen for regn eller direkte solskinn.
- Bruk sveisemaskinen kun dersom alle panelene og vernene er på plass og korrekt montert.
- Ikke bruk sveisemaskinen dersom den har vært sluppet ned eller slått, da dette muligens ikke er trygt. Få den sjekket av en kvalifisert person eller en ekspert.



■ Eliminér sveisedunster gjennom passende naturlig ventilasjon eller med en røykventilator. En systematisk tilnærming må brukes for å vurdere grensene for eksponering til sveisedunster, avhengig av deres sammensetning, konsentrasjon og lengden på eksponeringen.

■ Ikke sveis materialer som har blitt rengjort med klorholdige løsemidler eller som har vært nær slike substanser.



- Bruk en sveisemaske med adiaktinisk glass passende for sveising. Bytt ut masken om den blir skadet; den kan slippe inn stråling.
- Bruk brannsikre hansker, føttøy og klær for å beskytte huden fra strålene som produseres av sveisebuen og fra gnister. Ikke bruk oljete klær da en gnist kan sette fyr på dem. Bruk verneskjerner for å beskytte mennesker i nærheten.
- Ikke la bar hud komme i kontakt med varme metalldele, som sveiseapparatet, elektrodeholdergripere, elektrodestubber eller nysveisede dele.
- Metallarbeide skaper gnister og fliser. Bruk vernebriller med beskyttende sidevern.



- Sveiseignister kan utløse branner.
- Ikke sveis eller kutt i nærheten av brannfarlige materialer, gasser eller damper.
- Ikke sveis eller kutt beholdere, sylindere, tanker eller rør med mindre en kvalifisert tekniker eller ekspert har sjekket at det er mulig å gjøre dette, eller har gjort nødvendige forberedelser.
- Fjern elektroden fra elektrodeholdergripere når du har fullført sveiseoperasjoner. Sørg for at ingen del av elektrodeholdergripere berører bakken eller jordkreter: Tilfeldig kontakt kan føre til overoppheting eller utløse en brann.



EMF Elektromagnetiske felt.

Sveisestrømmen danner elektromagnetiske felt (EMF) i nærheten av sveisekretsen og sveiseapparatet. Elektromagnetiske felt kan gi interferens for medisinske hjelpemidler, som for eksempel pacemakere.

Det må tas tilstrekkelige forholdsregler for personer som bruker medisinske hjelpemidler. For eksempel må de ikke gis tilgang til området der sveiseapparatet brukes. Brukere av medisinske hjelpemidler må rådføre seg med lege før de nærmer seg området der

sveiseapparatet blir brukt.

Dette apparatet tilfredsstiller kravene til teknisk standard for produkt til bruk i industrielle og profesjonelle miljøer. Det kan ikke garanteres at kan overholde de grenser som gis for elektromagnetiske felt i hjemmet.

Bruk følgende forholdsregler for å minke den grad man utsettes for elektromagnetiske felt (EMF):

- I plasser deg med kroppen på sveisekablene. Hold begge sveisekablene på samme side av kroppen.
- Når det er mulig tvinner man sammen sveisekablene og fester dem med tape.
- Ikke vikle sveisekablene rundt kroppen.
- Kople jordingskabelen til det nærmeste bearbejdsstykket.
- Ikke utfør sveising med sveisemaskinen hengende fra kroppen.
- Hold hode og kroppen så langt fra sveisekretsen som mulig. Ikke arbeid nær, sittende eller stått på sveisemaskinen. Minimumsdistanse: **Fig 6 Da** = cm 50; **Db** = cm.20.



Apparat i klasse A.

Dette apparatet er utviklet for bruk i industrielle og profesjonelle miljøer.

I hjemmet og i miljøet som mottar strømtilførsel med lav spenning kan det bli vanskelig å sikre overholdelse av grensene for elektromagnetisk kompatibilitet, på grunn av la forstyrrelser som blir tilført eller strålet.



Sveising under risikable forhold

- Dersom sveising må utføres under risikable forhold (elektriske utladninger, kvelning, nærvær av brannfarlige eller eksplosive materialer), sørg for at en autorisert ekspert evaluerer forholdene på forhånd. Sørg for at opplært personale er til stede, som kan gripe inn ved et nødstilfelle. Bruk beskyttende utstyr beskrevet i 5.10; A.7; A.9 i IEC eller CLC/TS 62081 teknisk spesifikasjon.
- Dersom du må jobbe i en posisjon hevet over bakkenivå, må du alltid bruke en sikkerhetsplattform.
- Dersom mer enn en sveisemaskin må brukes på samme stykke, eller i tilfeller hvor stykker er elektrisk koblet, kan summen av tomgangsspenningen på elektrodeholderne eller på sveiseapparatene overskride sikkerhetsnivåene. Sørg for at en autorisert ekspert evaluerer forholdene på forhånd for å se om slik risiko er tilstede og om nødvendig ta i bruk beskyttende tiltak beskrevet i 5.9 av IEC eller CLC/TS 62081 teknisk spesifikasjon.



Ytterligere varsler

- Ikke bruk sveisemaskinen for andre formål enn beskrevet, for eksempel for å tine frose vannrør.
- Plasser sveisemaskinen på en flat stabil overflate og sørg for at den ikke kan bevege seg. Den må være plassert på en slik måte at den lar seg kontrollere under bruk uten risiko for å bli dekket av sveiseignister.
- Ikke løft sveisemaskinen. Ingen løfteinnretninger er festet til maskinen.
- Ikke bruk kabler med skadet isolasjon eller løse koblinger.

## Beskrivelse av sveisemaskinen

Sveisemaskinen er en strømtransformator for manuell buesveising med MMA og TIG belagte elektroder med et sveisepistol som starter buen ved kontakt. Sveisemaskinen er bygd med elektronisk INVERTERER-teknologi. Den leverte strømmen er direkte (+ -). Transformatorens elektriske karakteristikk er av den fallende typen. Denne manualen viser til en rekke sveisemaskiner som avviker i noen av spesifikasjonene. Identifiser din modell i **fig. 1**.

**Hoveddeler fig. 1**

**Mod.1**

- A) Strømkabel.
- B) PÅ-/AV-bryter.
- D) Sveisestrømjustering.
- F) Varmesikringssignal.
- H) Koblinger for sveisekabler

**Mod.2 / 3**

- A) Strømkabel.
- B) PÅ-/AV-bryter.
- D) Sveisestrømjustering.
- F) Varmesikringssignal.
- H) Koblinger for sveisekabler (noen sveisemaskiner har direkte tilkoblede kabler).
- J) Strømforsyningsindikator

## Tekniske data

En dataplate er festet til sveisemaskinen. **Fig. 2** viser et eksempel på denne platen.

- A) Navn og adresse på produsent.
- B) Europeisk referansestandard for konstruksjon og sikkerhet for sveiseutstyr
- C) Symbol for sveisemaskinens interne struktur
- D) Symbol for den forutsette sveiseprosessen: **D1**: MMA-sveising; **D2**: TIG-sveising.
- E) Symbol for levert kontinuerlig strøm
- F) Påkrevd inngangsstrøm:  
1~ vekslende enkeltfasert spenning, frekvens: **F1** fra strømforsyning; **F2**: fra motorgenerator
- G) Beskyttelsesnivå for tørrstoff og væsker
- H) Symbol som indikerer muligheten for å bruke sveisemaskinen i miljøer som kan være utsatt for elektriske utladninger
- I) Sveisekretsytelse.  
**I0V** Minimum og maksimum åpen kretsspennning (åpen sveisekrets).  
**I2, U2** Strøm og tilsvarende normalisert spenning levert av sveisemaskinen.  
**X** Driftssyklus. Indikerer hvor lenge sveisemaskinen kan jobbe og hvor lenge den må hvile for å kjøles ned. Tiden er uttrykt i % basert på en 10 minutters syklus (dvs. at 60 % betyr 6 minutters jobb og 4 minutters hvile).
- A/V Strømjusteringsfelt og tilsvarende buespenning.
- J Strømforsyningsdata.  
**U1** Innmatingspenning (tillatt toleranse: +/- 10 %).  
**I1 eff** Effektiv absorbert strøm  
**I1 maks** Maksimum absorbert strøm



- L) Seriennummer  
M) Vekt.  
N) Sikkerhetssymboler: Se sikkerhetsvarsler

- Tekniske data for elektrodeholdergriperen\*\* fig. 7  
\*\* (Denne komponenten er kanskje ikke inkludert med noen modeller).

## Oppstart



- Kobling til strømmettet må utføres av ekspert eller kvalifisert personale.
- Sikre at sveisemaskinen er slått av og at pluggen ikke er i strømkontakten før denne prosedyren utføres.
- Sikre at strømkontakten som sveisemaskinen er koblet til er beskyttet av sikkerhetsinnretninger (sikringer eller automatbryter) og jorden.
- Apparatet må kun være koblet til et strømsystem der den nøytrale lederen er jorden.

## Montering og elektriske koblinger

- Montering av frakoblede deler funnet i forpakningen fig. 5 \*\*.
- Sjekk at strømforsyningen leverer spenningen og frekvensen som svarer til sveisemaskinen og at den er utstyrt med en forsinkelsessikring som passer til maksimalt levert strøm (I2max) fig. 3.1.

ⓘ Dette apparatet faller ikke inn under kravene til forskriften IEC/EN61000-3-12. Dersom den kobles til det offentlige strømmettet med lav spenning, vil dette være ansvaret til installatøren eller brukeren å sjekke at det kan kobles til (om nødvendig kontakter man selskapet som er ansvarlig for strømforsyningen).

ⓘ For å oppfylle kravene i forskrift EN61000-3-11 (Flicker), anbefales det at man kople sveisemaskinen til de grensesnittpunktene der strømforsyningen har impedens på under Zmax = fig. 3.4.

- Plugg. Dersom sveisemaskinen ikke er utstyrt med en plugg, sett på en normalisert plugg (2L+J for 1F) av passende kapasitet for strømkabelen fig. 3.2.

## Kobling til motorgeneratorer

Noen sveisemaskiner kan drives av en motorgenerator (se symbol på dataplate). Sikre at denne har en kraft på minst 6 kVA og ikke leverer en spenning større enn 270V.

## Forberedelse av sveisekreten MMA

- Koble jordledningen\*\* til sveisemaskinen og til sveisestykket, så nært som mulig til sveisepunktet.
- Koble kabelen med elektrodeholdergriperen\*\* til sveisemaskinen og monter elektroden på griperen. Se elektrodeprodusentens instruksjoner vedrørende kobling og sveiestrøm.

ⓘ I sveisemaskiner som leverer vekselstrøm, er det ikke viktig hvilken kobling elektroden er koblet til.

## Forberede sveisekreten TIG

- Koble jordledningen\*\* til sveisemaskinen og stykket som skal sveises, så nært til punktet som skal sveises som mulig.
- Koble TIG sveiseapparatets\*\* strømkobling til det negative festet på sveisemaskinen og monter elektroden. Sveisepistolen må være utstyrt med en justeringsventil for gasstrøm.
- Koble TIG sveisepistolens gassrør til utmatningen på trykkreduksjonsrøret montert på en ARGON beskyttelsesgassylinder.

ⓘ De anbefalte tverrsnittene (mm<sup>2</sup>) for sveisekabelen, basert på maksimalt levert merkestrøm (I2 maks), er vist i fig. 3.3.

\*\* (Denne komponenten er kanskje ikke inkludert med noen modeller).

## Sveiseprosess: beskrivelse av kontroller og signaler

Når du har satt sveisemaskinen i drift, slå den på og utfør de nødvendige justeringene.

## Justering av sveiestrømmen

Velg sveiestrøm avhengig av elektroden, fugen og sveiseposisjonen. Indikatorer på strøm som kan brukes med de forskjellige elektrodediameterene er oppført i fig. 4.

ⓘ For å starte sveisebuen med den belagte elektroden, stryk den langs stykket som skal sveises og så snart buen startes, holdes den på en avstand som svarer til elektrodediameteren og i en vinkel på omtrent 20 - 30 grader i sveiseretningen.

ⓘ For å starte sveisebuen med TIG sveiseapparatet må det sikres at ventilen for beskyttelsesgassen er åpen. Berør sveisestykket med elektrodespissen med en rask og sikker bevegelse, og trekk det tilbake.

## Varmesikringsignal "F"

Varselsetet tent betyr at varmesikringen er på. Dersom driftsryklus "X" vist på dataplatten overskrides vil en varmesikring stoppe maskinen før skade oppstår. Vent på at drift gjenoppas, og vent om mulig noen minutter til.

Dersom varmesikringen fortsetter å kutte inn, blir sveisemaskinen presset utover sine normale driftsnivåer.

## Varmstart

Sveisemaskinen er utstyrt med en automatisk innretning som forenkler start av buen, og øker strømmen kun ved det øyeblikket.

## Antiklebing

Sveisemaskinen er utstyrt med en automatisk innretning som avbryter strømmen noen sekunder etter at det oppdages at elektroden har satt seg fast på sveisestykket. På denne måten blir ikke elektroden overopphetet.

## Anbefalinger for bruk

- Skjøteledning må kun brukes når det er absolutt nødvendig, gitt at den har like stort eller større tverrsnitt enn strømkabelen, og at den er lagret utstyrt med en jordledning.
- Ikke blokker sveisemaskinens luftinntak. Ikke lagre sveisemaskinen i beholdere eller på hyller som ikke garanterer passende ventilasjon.
- Ikke bruk sveisemaskinen i miljøer hvor det er gass, damper, strømledende pulver (f.eks. jernspenn), dårlig luft, etsende damper eller andre midler som kan skade metalldelene og den elektriske isolasjonen.

ⓘ De elektriske delene på sveisemaskinen har blitt behandlet med beskyttende harpiks. Når den brukes for første gang, kan røyk oppstå. Dette er forårsaket av at harpiksen tørker fullstendig. Røyken bør kun vare noen minutter.

## Vedlikehold



Slå av sveisemaskinen og ta pluggen ut av strømkontakten før noe vedlikehold utføres. Ekstraordinært vedlikehold må utføres av eksperter eller kvalifisert elektriske mekanikere periodisk, avhengig av bruk.

- Inspiser innsiden av sveisemaskinen og fjern støv avsatt på elektriske deler (med komprimert luft) og kretskort (med en svært myk børste og passende rengjøringsprodukter).
- Sjekk at de elektriske kablingene er stramme og at isolasjonen på ledningene ikke er skadet.
- Smør bevegelige deler på transformatoren med høytemperatursmurning.

## FI

### Käyttöohjekirja



Lue huolellisesti tämä käyttöohjekirja ennen hitsauskoneen käyttöä.

MMA- ja TIG -vaijoitettua hitsauspuikkoa käyttävät kaarihitsausjärjestelmät, joita kutsutaan tässä nimityksellä "hitsauskoneet", on suunniteltu teollisuus- ja ammattikäyttöä varten.

Varmistu siitä, että hitsauskone asennetaan ja korjaustoimet suoritetaan ainoastaan ammattitaitoisten työntekijöiden tai asiantuntijoiden toimesta noudattaen voimassa olevia lakeja ja työsuojelumääräyksiä.

Varmistu siitä, että koneenhoitaja on koulutettu koneen käyttöä varten ja että hän on tietoinen riskeistä, jotka liittyvät kaarihitsaukseen sekä tuntee välttämättömät turvatoimet ja hätätoimenpiteet.

Yksityiskohtaista tietoa löytyy käyttöohjekirjan kohdasta "Kaarihitsausvarustuksen asennus ja käyttö" : IEC tai CLC/TS 62081.

## Turvavaroituksia



- Huolehti siitä, että pistorasia, johon hitsauskone kytketään, on suojattu asiaankuuluvilla suojalaitteilla (sulakkeilla tai automaattikytkimellä) ja että se on maadoitettu.
- Varmistu siitä, että pistotulppa ja virtakaapeli ovat hyvässä kunnossa.
- Ennen pistotulpan kiinnittämistä pistorasiaan, varmistu siitä, että hitsauskone on kytketty pois päältä.
- Kytke hitsauskone pois päältä ja irrota pistotulppa pistorasiasta heti, kun olet lopettanut työn.
- Kytke hitsauskone pois päältä ja irrota pistotulppa pistorasiasta ennen seuraavia toimenpiteitä hitsauskaapelin kytkeminen, jatkuvan langan asentaminen, hitsauspoltimen tai langansyöttölaitteen osien vaihtaminen, suoritettaessa huoltotoimia tai siirrettäessä konetta (käytä hitsauskoneen kuljetuskahvaa).
- Älä kosketa mitään sähköistettyä osaa paljaalla iholla ja kosteilla vaatteilla. Eristä itsesi elektrodista, hitsattavasta kappaleesta ja kaikista maadoitetuista metalliosista. Käytä suojakäsineitä, -jalkineita ja -vaatetusta, jotka on tarkoitettu tätä käyttöä varten ja käytä kuivia, syttymättömiä eristysmateriaaleja.
- Käytä hitsauskoneita kuivassa, hyvin tuuletetussa tilassa. Älä pidä hitsauskoneita sateessa tai suorassa auringonpaisteessa.
- Käytä hitsauskoneita vain, kun kaikki suojalevyt ja muut suojaimet ovat paikoillaan ja asennettuina asianmukaisella tavalla.
- Älä käytä hitsauskoneita, jos se on pudonnut tai iskeytynyt johonkin, sillä se voi olla vaarallinen. Anna ammattitaitoisen työntekijän tarkastaa se.



- Eliminoi kaikki hitsaussavut asianmukaisen, luonnollisen tuuletuksen avulla tai käyttäen savuimuria. Riippuen savujen koostumuksesta, pitoisuudesta ja altistusajan pituudesta tulee noudattaa varovaisuutta lähestyttäessä hitsaussavujen vaikutusrajaa.
- Älä hitsaa materiaaleja, jotka on puhdistettu kloridiiliuotteilla tai vastaavilla aineilla.



- Käytä hitsausmaskia varustettuna hitsaukseen tarkoitettuja säteitä läpäisemättömällä lasilla. Vaihda vaurioitunut maski; se voi läpäistä säteilyä.
- Käytä tulenkestäviä suojakäsineitä, jalkineita ja muuta vaatetusta ihon suojaamiseksi hitsauskaaren aiheuttamilta säteililtä ja kipinöiltä. Älä käytä rarvaan likaantuneita vaattekappaleita, sillä kipinät voisivat sytyttää ne tuleen. Käytä suojaimia lähellä oleskelevien henkilöiden suojaamiseksi.
- Älä anna paljaan ihon joutua kosketuksiin kuumien metalliosien kanssa, kuten hitsauspoltin, elektrodin pidikepuristimet, elektrodinpätkät tai vasta hitsatut osat.
- Metallin työstö saa aikaan kipinöitä ja hitsausjätteitä. Käytä hitsaajan suojalaseja varustettuina silmien sivusuojilla.



- Hitsauskipinät voivat sytyttää tullen.

- Älä hitsaa tai suorita katkaisua paikassa, jonka lähellä on syttyviä materiaaleja, kaasuja tai höyryjä.
- Älä hitsaa tai leikkaa säiliöastioita, sylintereitä, säiliöitä tai putkia ennen kuin ammattitaitoinen tekniikka tai asiantuntija on tarkastanut, että toiminnot on mahdollista suorittaa tai kun hän on suorittanut asiaankuuluvat valmistelut.
- Irrota hitsauspuikko puikonpidintarraimesta, kun olet lopettanut hitsauksen. Varmistu siitä, ettei mikään puikonpidintarraimen sähkövirtapiiriin osa kosketa maadoitus- tai maavirtapiirejä: satunnainen kontakti voi aiheuttaa ylikuumentumista tai sytyttää tulen.



### EMF Sähkömagneettiset kentät.

Hitsausvirta aikaansaa sähkömagneettisia kenttiä (EMF) hitsauspiiriin ja hitsauslaitteiden läheisyydessä. Sähkömagneettiset kentät saattavat vaikuttaa lääketieteellisiin proteeseihin kuten sydämen tahdistimeen.

Tulee huolehtia tarvittavista suojaustoimista lääketieteellisten proteesien käyttäjien suhteen. Esimerkiksi tulee estää pääsy hitsauslaitteen käyttöalueelle. Lääketieteellisten proteesien käyttäjien tulee keskustella lääkärin kanssa ennen hitsauslaitteen käyttöalueelle siirtymistä.

Tämä laite täyttää kaikki vaatimukset, joita esitetään teknisessä standardissa tuotteille, joita käytetään yksinomaan teollisuus- ja ammattikäytössä. Ei taata vastaavuutta rajoissa, jotka vaaditaan ihmisten altistumiselle elektromagneettisille kentille kotiympäristössä.

Huolehdi seuraavista varoitoimista, jotta minimoidaan altistuminen sähkömagneettisille kentille (EMF):

- Älä aseta kehoasi hitsauskaapeleiden väliin. Pidä molemmat hitsauskaapelit kehon samalla puolella.
- Mikäli mahdollista kierrä virtakaapeli ja maadoituskaapeli yhteen ja kiinnitä ne tarranauhalla.
- Älä kierrä hitsauskaapeleita kehon ympärille.
- Liitä maadoitusjohdin työstettävään osaan mahdollisimman lähelle hitsattavaa pistettä.
- Älä hitsaa pitäen hitsauslaitetta kehoon ripustettuna.
- Pidä pää ja rintakehä mahdollisimman kaukana hitsauspiiristä. Älä työskentele lähellä hitsauslaitetta tai sen päällä istuen tai siihen nojaten. Vähimmäisetäisyys: **Fig 6 Da** = cm 50; **Db** = cm.20.



### A-luokan laite

Tämä laitteisto on suunniteltu käytettäväksi teollisuus- ja ammattikäytössä. Kotona ja ympäristöissä, joissa liitytään yleiseen pienjännitteiseen asuinrakennuksiin palvelemaan sähköjakeluverkkoon, saattaa olla vaikea täyttää sähkömagneettisen yhteensopivuuden vastaavuusvaatimuksia johtuvien ja säteilevien häiriöiden vuoksi.



### Hitsaaminen vaaraolosuhteissa.

- Jos hitsaus on tarpeen suorittaa riskiolosuhteissa (sähkönpurkauksissa, tukahdutustilanteissa, syttyvien tai räjähtävien materiaalien läsnäollessa), huolehdi siitä, että valtuutettu asiantuntija arvioi etukäteen työskentelyolosuhteet. Varmistu siitä, että on läsnä ammattitaitoisia työntekijöitä, jotka voivat puuttua asiaan hätätapauksessa. Käytä kohdissa 5.10; A.7; A.9 kuvattua suojaruustusta **IEC tai CLC/TS 62081** teknisten erityisvaatimusten mukaisesti.
- Jos sinun on työskenneltävä asennossa, joka on maanpinnan yläpuolella, käytä aina turvasanannetta.
- Jos on käytettävä useampaa kuin yhtä hitsauskonetta saman kappaleen työstämiseen, tai joka tapauksessa työstettäessä sähköisesti toisiinsa kytkettyjä kappaleita, kuormittamattomien jännitteiden summa elektrodin pidikkeissä tai hitsauspolttimissa voi ylittää turvatason. Varmistu siitä, että valtuutettu asiantuntija arvioi etukäteen työskentelyolosuhteet, jotta todetaan, onko tämä riski olemassa; tarvittaessa voidaan ottaa käyttöön kohdassa 5.9 kuvattu suojaruustus **IEC tai CLC/TS 62081** teknisten erityisvaatimusten mukaisesti.



### Lisävaroituksia.

- Älä käytä hitsauskonetta muuhun kuin kuvattuihin tarkoituksiin, esimerkiksi sulattamaan jäätyneitä vesiputkia.
- Aseta hitsauskone tasaiselle ja tukevalle alustalle ja varmistu siitä, ettei se pääse liikkumaan. Se tulee asettaa siten, että sitä voidaan kontrolloida käytön aikana, kuitenkin ilman vaaraa jäämisestä hitsauskipinöiden peittoon.
- Älä nosta hitsauskonetta. Mikään nostolaitteet eivät ole soveltuvia koneeseen.
- Älä käytä kaapeleita, joissa on vaurioitunut eristys tai löystyneet kytkennät.

## Hitsauskoneen kuvaus

Hitsauskone on virtamuuntaja manuaalista kaarihitsausta varten käytettäessä MMA- ja TIG –vaipoitettuja hitsauspuikkoja varustettuina polttimella, joka sytyttää kosketuksessa olevan kaaren.

Hitsauskone on valmistettu käyttäen INVERTER-tekniologiaa.

Syötetty virta on tasavirtaa.

Muuntajan sähkömagnetaiskäyrä on laskevaa tyyppiä.

Tämä käyttöohjekirja koskee sarjaa hitsauskoneita, jotka eroavat toisistaan joidenkin ominaisuuksien suhteen.

Identifioi oma konemallisi **Kuva 1**.

### Pääasialliset osat, Kuva 1

#### Mod.1

- Virtakaapeli
- ON/OFF -kytkin
- Hitsausvirran säätö
- Lämpökatkaisun merkinanto
- Hitsauskaapelien kytkennät

#### Mod.2 / 3

- Virtakaapeli
- ON/OFF -kytkin
- Hitsausvirran säätö
- Lämpökatkaisun merkinanto
- Hitsauskaapelien kytkennät (Joissakin hitsauskoneissa on suoraan kytketyt kaapelit)
- Teholähteosoitin

## Tekniset tiedot

Hitsauskoneeseen on kiinnitetty tyyppikilpi. **Kuva 2** osoitetaan esimerkki tästä kilvestä.

- Laitevalmistajan nimi ja osoite.
- Euroopan viitestandardit koskien hitsausvarusteiden valmistusta ja niiden turvallisuutta
- Hitsauskoneen sisärakenteen tunnus.
- Kyseisen hitsausmenetelmän tunnus: **D1**: MMA-hitsaus; **D2** TIG-hitsaus.
- Käytettävän tasavirran tunnus.
- Vaadittu input-teho:  
1" vaihtoehtoinen yksivaihejännite, taajuus: **F1** sähköenergiälähteestä; **F2** moottorigeneraattorista.
- Suojaustaso koskien kiinteitä aineita ja nesteitä
- Tunnus, joka osoittaa mahdollisuuden käyttää hitsauskonetta ympäristössä, jossa on potentiaalisten sähkönpurkausten vaara.
- Hitsauspiirin suorituskyky**  
**U0V** Minimi ja maksimi avoin piirijännite (hitsauspiiri auki).  
**I2, U2** Virta ja vastaava normalisoitu jännite, jota hitsauskone jakaa.  
**X** Käyttöjako. Osoittaa, kuinka kauan hitsauskone voi toimia ja kuinka kauan sen pitää olla toimimatta, jotta se jäähtyy. Tämä aika ilmaistaan %-luvulla, jonka perustana on 10 minuutin jakso (esim. 60% merkitsee 6 minuuttia työtä ja 4 minuuttia lepoa).  
**A/V** Virran säätökenttä ja vastaava kaarijännite.
- Tehon saantitiedot**  
**U1** Input-jännite (sallittu toleranssi: +/- 10%).  
**I1 vars.** Varsinainen kulutettu virta.  
**I1 maks.** Maksimi kulutettu virta
- Sarjanumero.
- Paino
- Turvatuskukset: **Vuotetaan turvavaroituksiin**

- Puikonpidintarraimella\*\* tekniset tiedot **Kuva 7**

\*\* (Tämä komponentti voi puuttua joistakin malleista).

## Käynnistys



- Kytkennät päälaitteisiin tulee suorittaa ammattitaitoisten työntekijöiden tai asiantuntijan toimesta.
- Varmistu siitä, että hitsauskone on kytketty pois päältä ja että pistotulppa ei ole kiinnitettyä pistorasian ennen tämän toimenpiteen suorittamista.
- Varmistu siitä, että pistorasian, johon hitsauskone kytketään pistotulpalla, on suojattu asiaankuuluvilla suojalaitteilla (sulakkeilla tai automaattikytkimellä) ja että se on maadoitettu.
- Laite tulee liittää ainoastaan virransyöttöjärjestelmään, jonka nolajohdin on kytketty maahan.

## Kokoonpano ja sähkökytkennät

- > Kokoonpano koskien pakkaukseen kuuluvia irtonaisia osia (**Kuva 5**) \*\* .
- > Tarkasta, että sähkön saanti tarjoaa jännitteen ja taajuuden, jotka vastaavat hitsauskoneen vaatimuksia ja että se on käyttökelpoinen hidastettuun sulatukseen sovellettuuna suurimpaan toimitettuun nimellisvirtaan (I2max) **Kuva 3,1**.

ⓘ Tämä laitteisto ei kuulu standardin IEC/EN61000-3-12 vaatimuksiin. Jos se liitetään julkiseen pienjännitteiseen sähköjakeluverkkoon, on asentajan ja käyttäjän vastuulla tarkistaa, että se voidaan liittää; (mikäli tarpeen tulee ottaa yhteyttä sähköjakeluverkon hoitajaan).

ⓘ Jotta täytetään standardin EN61000-3-11 (Flicker) vaatimukset, suositellaan liittämään hitsauslaite sähköjakeluverkon liittämispisteisiin, joiden impedanssi on vähemmän kuin  $Z_{max} = \text{Kuva 3,4}$ .

> Pistotulppa. Jos hitsauskone ei ole sopiva pistotulppaan, käytä normalisoitua pistotulppaa (2P+T 1Ph:ta varten) ja jolla on sopiva kapasiteetti virtakaapelien suhteen **Kuva 3,2**.

## Kytentä moottorigeneraattoreihin

- Joitakin hitsauskoneita voidaan syöttää moottorigeneraattorin avulla (ks. tyyppikilven tunnus). Varmistu siitä, että tämä syöttöteho on vähintään 6 kVA ja ettei se syötä 270V ylittävää jännitettä.

## Hitsauspiirin valmistelu MMA

- > Kytke maajohto\*\* hitsauskoneeseen ja hitsattavaan kappaleeseen, niin lähelle kuin mahdollista hitsattavaa kohtaa.
- > Kytke kaapeli puikonpidintarraimella\*\* hitsauskoneeseen ja asenna hitsauspuikko tarraimen. Viitteen suositellaan hitsauspuikkovalmistajan ohjeita koskien kytkentää ja hitsausvirtaa.

ⓘ Tasavirtaa syöttävissä hitsauskoneissa valtaosa hitsauspuikoista on kytkettynä positiiviseen liittimeen ja vain muutamat hitsauspuikot (kuten rutiilivaijoitetut) ovat kytkettyinä negatiiviseen liittimeen.

## Hitsauspiirin valmistelu TIG

- > Kytke maajohto\*\* hitsauskoneeseen ja hitsattavaan kappaleeseen, niin lähelle kuin mahdollista hitsattavaa kohtaa.
- > Kytke TIG-polttimeen\*\* voimakkytkin hitsauskoneen negatiiviseen liittimeen ja asenna hitsauspuikko. Poltin pitää varustaa kaasun virransäätöventtiilillä.
- > Kytke TIG-polttimeen kaasuputki ARGON-suojakaasusylinteriin asennetun paineenalennimen ulostuloon.

ⓘ Suositellut hitsauskaapelien leikkaukset (mm<sup>2</sup>), jotka perustuvat tulon maksiminimellisvirtaan (I2 max) kuten osoitetaan **Kuva 3,3**.

\*\* (Tämä komponentti voi puuttua joistakin malleista).

## Hitsausmenetelmä: ohjuslaitteiden ja merkinantojen kuvaus

Kun olet pannud hitsauskonee käyntiini, kytke se päälle ja suorita vaaditud säädöt.

### Hitsausvirran säätö

Valitse hitsausvirta hitsauspuikon, liitoksen ja hitsausasennon mukaan.

Viitteesi annatud käytettävät virta-arvot hitsauspuikon eri läpimittojen kanssa on lueteltu **Kuva 4**.

**i** Hitsauskaaren sytytystä varten vaipoitetulla hitsauspuikolla harjaa se hitsattavaan kappaleeseen ja heti kun kaari on tarttunut, pidä sitä koko ajan puikon läpimitan etäisyydellä ja kulmassa, joka on suunnilleen 20 - 30 astetta suuntaan, johon olet hitsaamassa.

**i** Sytyttäessäsi hitsauskaaren TIG-polttimella varmistu siitä, että suojakaasuventtiili on auki. Nopealla ja varmalli liikkeellä kosketa ja sitten peruuta puikon piste hitsattavasta kappaleesta.

### Lämpökatkaisun merkinanto "F"

Varoitusvalon ollessa päällä tarkoittaa, että lämpösuojaus on toiminnassa.

Jos käyttöjakso, joka "X" on osoitettu tyyppikilvessä, ylitetään, **lämpökatkaisu** pysäyttää koneen ennen kuin aiheutuu mitään vaurioita. Odota ennen toiminnan jatkamista ja, jos mahdollista, odota vielä muutama minuutti lisää.

Jos lämpökatkaisu toistuu, hitsauskone on joutumassa normaalien toimintarajojensa ulkopuolelle.

### "Hot start"

Hitsauskone on varustettu automaattisella laitteella, joka helpottaa valokaaren sytytystä lisäten siten virtaa vain juuri sillä hetkellä.

### "Antisticking"

Hitsauskone on varustettu automaattisella laitteella, joka keskeyttää virran muutaman sekunnin kuluttua sen jälkeen kun on havaittu, että hitsauspuikko on leikkautunut kiinni hitsattavaan kappaleeseen. Tällä tavalla hitsauspuikko ei ylikuumene.

## Käyttöä koskevia suosituksia

- Käytä jatkojohtoa vain sen ollessa ehdottoman välttämätöntä ja varusta se yhtäläisellä tai leveämmällä leikkauksella suhteessa virtakaapeliin ja liitä se maajohtoon.
- Älä estä hitsauskoneen ilmansaantia. Älä säilytä hitsauskoneita säilytyslaatikoissa tai hyllyjen päällä, joissa ei ole taattu sopivaa tuuletusta.
- Älä käytä hitsauskoneita sellaisessa ympäristössä, jossa on kaasua, höyryjä, sähköä johtavaa pölyä (esim. rautalastuja), suolapitoista ilmaa, syövyttävää savua tai muita tekijöitä, jotka voisivat vaurioittaa metalliosia ja sähköeristystä.

**i** Hitsauskoneen sähköosat on käsitelty suojaavalla hartsilla. Kun konetta käytetään ensimmäistä kertaa, voi esiintyä savua; tämä johtuu hartsista, joka kuivuu täydellisesti. Savua pitäisi esiintyä vain muutaman minuutin ajan.

## Huolto



Kytke hitsauskone pois päältä ja irrota pistotulppa pistorasiasta ennen minkäänlaisten huoltotoimien suorittamista.

**Ylimääräinen huolto tulee suorittaa ammattitaitoisten työntekijöiden tai asiantuntevien sähköasentajien toimesta pkausittain** riippuen koneen käytöstä.

• Tarkasta hitsauskoneen sisäpuoli ja poista kaikki pöly, jota on kerääntynyt sähköosiin (käyttäen paineilmaa) ja elektronikortteihin (käyttäen erittäin pehmeää harjaa ja sopivaa puhdistusainetta). • Tarkasta, että sähkökytkennät ovat lujasti kiinnitetty ja että johtojen eristys ei ole vaurioitunut.

## ET

### Kasutusõpetus



Enne keevitusseadme kasutamist loe hoolikalt käesolevat kasutusjuhendid.

MMA ja TIG kattega elektroodidega kaarkeevitussüsteemid, mis on käesolevas juhendis edaspidi nimetatud "keevitusseadmeteks", on mõeldud **tööstuslikuks ja ametialaseks kasutamiseks**.

Veendu, et keevitusseadme paigaldab ja seda parandab ainult kvalifitseeritud personal või eksperdid, kooskõlas seadusega ja ohutusjuhenditega.

Veendu, et kasutaja on saanud koolitust kaarkeevituse kasutamise ja sellega seotud riskide alal ja tunneb vajalikke kaitsemeetmeid ja hädaolukorra protseduure.

Täpsemat informatsiooni leiab brošüürist "Kaarkeevitusseadme paigaldus ja kasutamine": **IEC või CLC/TS 62081**.

### Turvahoiatused



- Veendu, et pistikupesa, kuhu keevitusseade on ühendatud, on kaitstud vastavate kaitseadmetega (kaitsemed või automaatlüliti) ja et see oleks maandatud.
- Veendu, et pistik ja elektrikaabel on korras.
- Enne pistiku pesasse ühendamist veendu, et keevitusseade on välja lülitatud.
- Niipea kui oled töö lõpetanud, lülita keevitusseade välja ja võta pistik pistikupesast välja.
- Lülita keevitusseade välja ja tõmba juhe vooluvõrgust välja enne keevituskaablite ühendamist, keevitustraadi paigaldamist, põleti või traadisöötja osade vahetamist, hooldustööde alustamist või seadme liigutamist (kasuta keevitusseadmel olevat käepidet).
- Ära puuduta ühtegi pinget all olevat osa palja käe ega märgade riietega. Isoleeri end elektroodidest, keevitatavast detailist ja kõigist maandatud ligipääsetavatest metallosadest. Kasuta selleks ettenähtud kindaid, jalatseid ja riietust ning kuivi, mittesüttivaid isoleerimismitte.
- Kasuta keevitusseadet kuivas, ventileeritud ruumis. Ära jäta keevitusseadet kaitseta vihma või otsese päikesekiirguse kätte.
- Kasuta keevitusseadet ainult sel juhul, kui kõik paneelid ja katted on õiges kohas ja korralikult ühendatud.
- Ära kasuta keevitusseadet, kui see on maha kukkunud või kui see on saanud löögi, kuna see võib olla ohtlik. Lase seadet kontrollida kvalifitseeritud personalil või eksperdil.



- Eemalda keevitusega kaasnev suits kasutades asjakohast loomulikku ventilatsiooni või suitsu äratõmbeseadet. Kasutades süsteemset lähenemist, tuleb määrata keevitusgaaside lubatud piirid sõltuvalt nende koostisest, kontsentratsioonist ja eritumise ajast.
- Ära keevita materjale, mida on puhastatud kloriidlahustitega või mis on nimetatud ainete lähedal olnud.



- Kasuta keevitusmaski, millel on keevituseks sobiv adiaktiliine klaas. Vigastatud mask asenda uuega; see võib lasta läbi kiirgust.
- Kasuta tulekindlaid kindaid, jalanõusid ja riideid, et kaitsta nahka keevituskaare poolt tekitavate kiirte ja sädemete eest. Ära kannu õliseid riideid, kuna säde võib need põlema süüdata. Lähedalolevate inimeste kaitsmiseks kasuta kaitsevärki.
- Hoidu palja naha sattumisest kuumade metallosade vastu, nagu põleti, elektroodihoidja haaratsid, elektroodi jäägid või värskest keevitatud osad.
- Metallitöö käigus eralduvad sädemed ja killud. Kasuta silma külgakaitsega kaitseprille.



- Keevitussädemed võivad süüdata leegi.
- Ära keevita ega löika kergesti süttivate materjalide, gaaside ega aurude läheduses.
- Ära keevita ega löika konteinereid, balloone, mahuteid ega torusid enne, kui kvalifitseeritud tehnik või ekspert on kontrollinud, et seda võib teha või on teinud selleks vajalikud ettevalmistused.
- Pärast keevitustööde lõpetamist eemalda elektroodid elektroodide hoidiktangide vahelt. Veendu, et elektroodide hoidiktangide vooluosa ei puutuks maad ega maas olevaid ühendusi: juhuslik kontakt võib põhjustada ülekuumenemise või vallandada tulekahju.



### EMF Elektromagnetväljad

Keevitusvool tekitab elektromagnetväljasid (EMF), nii keevitamise kui keevitaja vahetus läheduses. Elektromagnetväljad võivad segada meditsiiniliste elektriinstrumentide ja elustusseadmete näiteks pacemaker tööd.

Meditsiiniliste elektriinstrumentide ja elustusseadmete kasutajad peavad tarvitusele võtma vajalikud ettevaatusabinõud. Näiteks tuleks vältida nende inimeste sattumist keevitupiirkonda. Meditsiiniliste elektriinstrumentide ja elustusseadmete kasutajad peavad pidama nõu oma arstiga enne keevitupiirkonnale lähenemist.

Seade vastab standartsetele tehnilistele nõuetele ning on mõeldud ainult tööstuslikuks ja erialaseks kasutamiseks. Ei ole kindlalt teada, kas seade vastab inimese tundlikusele elektromagnetväljade suhtes olmetingimustes

Võtta tarvitusele järgnevad ettevaatusabinõud, et vähendada kokkupuudet elektromagnetväljadega (EMF):

- Ärge jääge kehaga keevituskaablite vahele. Hoidke mõlemad keevituskaablid kehast samal pool.
- Võimaluse korral põimige keevituskaablid omavahel ning ühendage need isoleerteibiga.
- Mitte keerata keevituskaablid ümber keha.
- Ühendage maandusjuhe võimalikult lähedale kohale, mida keevitate.
- Ärge riputage keevitusaparaati oma keha külge.
- Hoidke pea ja keha nii kaugel kui võimalik keevitamise vooluringist. Ärge töötage või



istuge keevitusaparaadi vahetus läheduses, ning ärge toetuge sellele. Minimaalne kaugus: **Joon 6 Da** = cm 50; **Db** = cm.20.



### A klassi aparaatuur

Seade on mõeldud kasutamiseks ainult tööstuslikus ja erialases keskkonnas. Koduses keskkonnas ning madalpingevõrgus, mis on mõeldud tingimustes tarbimiseks olme, võib olla keeruline tagada elektromagnetilist ühilduvust juba varem keskkonnas leiduvate elektromagnetiliste väljade ja kiirituse tõttu.



### Keevitamine ohtlikes tingimustes.

- Kui keevitama peab ohtlikes tingimustes (elektrilised lahendused, lämbumine, kergestisüttivate või plahvatusohtlike ainete lähedus), veendu, et vastavaid volitusi omav ekspert hindaks eelnevalt olukorda. Veendu, et läheduses on väljaõppinud inimesed, kes oskavad tegutseda hädaolukorras. Kasuta **IEC või CLC/TS 62081** tehnilise spetsifikatsiooni p. 5.10; A.7; A.9 kirjeldatud kaitsemeetmeid.
- Kui töötad maapinnast kõrgemal, kasuta alati ohutusplatvormi.
- Kui ühe detaili või elektriliselt ühendatud detailide keevitamisel kasutatakse samaaegselt rohkem kui ühte keevitusseadet, võib tühijooksupinge kogus elektroodi hoidjatel või põletitel ületada ohutuse taseme. Veendu, et selleks õigusi omav ekspert hindab eelnevalt tingimusi selgitamiseks välja, kas nimetatud risk on olemas ja rakenda vajadusel meetmeid vastavalt **IEC või CLC/TS 62081** tehnilise spetsifikatsiooni p. 5.9.



### Täiendavad hoiatused

- Ära kasuta keevitusseadet muul kui kirjeldatud otstarbel, näiteks külmunud veetorude sulatamiseks.
- Aseta keevitusseade kindlale, tasasele pinnale ja veendu, et see ei liigu. Seade tuleb paigaldada nii, et seda saab kasutamise ajal kontrollida kuid selle peale ei satu keevitamise ajal sädeid.
- Ära tõsta keevitusseadet. Aparatuuril puuduvad tõstevahendid.
- Ära kasuta vigastatud isolatsiooniga kaableid ega nõrku ühendusi.

## Keevitusseadme kirjeldus

Keevitusseade on MMA ja TIG kattega elektroode kasutava põletiga manuaalse kaarkeevitusseadme voolujuht, mis loob kokkupuutel kaare.

Keevitusseade on loodud kasutama elektroonilist INVERTER tehnoloogiat.

Toodetav vool on alalisvool.

Ülekandeseadme elektri omapära on kahanev.

Käesolev juhend kehtib keevitusseadmete kohta, mis erinevad oma parameetrite poolest. Identifitseeri oma mudel **Joon. 1**.

### Põhiosad Joon. 1

#### Mod.1

- A) Toitekaabel.
- B) SISSE/VÄLJA lüliti
- D) Keevitusvoolu seadistamine.
- F) Voolu reguleerimisnäit.
- H) Ühendused keevituskaablite jaoks.

#### Mod.2 / 3

- A) Toitekaabel.
- B) SISSE/VÄLJA lüliti
- D) Keevitusvoolu seadistamine.
- F) Voolu reguleerimisnäit.
- G) Vooluvarustuse näit ja veateate tuli
- H) Ühendused keevituskaablite jaoks (Mõnel keevitusseadmel on otseühendusega kaablid).
- J) Vooluvarustuse.

## Tehnilised andmed

Keevitusseadmele kinnitatud andmeplaat. **Joon. 2** näitab plaadi näidist.

- A) Tootja nimi ja aadress.
- B) Keevitusseadmete ehitus- ja ohutusala Euroopa vastavusstandard
- C) Keevitusseadme sisemise struktuuri sümbol.
- D) Ettenähtud keevitusprotsessi sümbol: **D1**: MMA keevitus; **D2** TIG keevitus.
- E) Pidevvoolu sümbol.
- F) Nõutav toitevool:
  - 1~ ühefaasiline vahelduvvool, sagedus **F1** elektrivoolu toiteploki; **F2** mootori generaatorist.
- G) Kaitseaste tahkete osade ja vedelike suhtes.
- H) Sümbol, mis tähistab võimalust kasutada keevitusseadet keskkonnas, kus on võimalikud elektrilised lahendused
- I) Keevitusahela toimimine.
  - UOV** Minimaalne ja maksimaalne avaahela pinge (keevitusahel avatud).
  - I2, U2** Keevitusseadme poolt väljastatav vool ning sellele vastav normaliseeritud pinge.
  - X** Kasutusüksik. Näitab kui kaua keevitusseade võib töötada ning kui kaua ta see peab seisma, et jahtuks. Aega väljendatakse protsentides 10-minutilise tsüklist (näit. 60% tähendab 6 min. tööd ja 4 min. seisuaega).
  - A / V** Voolu seadistamise ala ja sellele vastav kaare pinge.
- J) Elektrivarustuse andmed
  - U1** Sisendpinge (lubatud hälve: +/- 10%).
  - I1 eff** Efektive tarbimisvool.
  - I1 maks.** Maksimaalne tarbimisvool.
- K) Seerianumber
- L) Mass
- M) Ohutuse sümbolid: Vaata Ohutusjuhendit.

- Elektroodide hoidikangid\*\* tehnilised andmed Joon.7

\*\* (Mõnede mudelite puhul ei ole nimetatud osa kompleksis).

## Käivitamine



- Ühendused vooluvõrku peavad olema tehtud ekspertide või kvalifitseeritud personali poolt.
- Enne protseduuri teostamist veendu, et keevitusseade on välja lülitatud ja pistik ei ole pistikupesas.
- Veendu, et pistikupesas, millesse keevitusseade on lülitatud on kaitstud ohutusvahenditega (kaitse- või automaatlüliti) ja on maandatud.
- Aparatuur tohib olla ühendatud ainult ühte toitevõrguga ning "neutraalse" elektrijuhiga ühendatud maaga.

## Montaaž ja elektriühendused

- Monteeeri pakendis olevad eraldi osad (**Joon. 5**) \*\* .
- Kontrolli, et toitevoolu pinge ja sagedus vastavad keevitusseadmele ning et see on varustatud maksimaalsele voolule vastava kaitsemega (I2maks.) **Joon. 3,1**.
- ⓘ Seade ei vasta IEC/EN61000-3-12 esitatud normidele. Avalikesse madalpingevõrkudesse ühendamisel peavad ühendaja või kasutajale kontrollima, kas aparatuuri tohib ühendada (vajadusel konsulteerida elektrivõrgu haldajaga) .
- ⓘ Vastavalt EN61000-3-11 (Flicker) normatiividele on soovitatav ühendada keevitusaparaat võrguga liitumispunkti, mille takistus on väiksem kui  $Z_{max} = \text{Joon. 3,4}$ .
- Pistik. Kui keevitusseadmel puudub pistik, paigalda (2P+T 1Ph puhul) toitekaablile vastav pistik **Joon.3,2**.

## Mootori generaatorite ühenduskaabel

- Mõnele keevitusseadmele annab voolu mootori generaator (vaata sümbolit andmeplaadilt). Veendu, et see annab vähemalt 6 kVA tugevust voolu ja ei tooda suuremat pinget kui 270V.

## Keevitusahela ettevalmistus MMA

- Ühenda maanduskaabel\*\* keevitusseadmega ja keevitatava detailiga võimalikult lähedal keevitatavale kohale.
- Ühenda kaabel elektroodide hoidikangide\*\* abil keevitusseadmega ja ühendage elektrood tangide vahele. Vaata ühendamise ja keevitusvoolu jaoks elektroodide tootja juhiseid.
- ⓘ Vahelduvvoolu tootvates keevitusseadmetes on enamik elektroode ühendatud positiivse poolega ja ainult mõni elektrood (näiteks Rutile kattega elektroodid) on ühendatud negatiivse poolega.

## Keevitusahela ettevalmistus TIG

- Ühenda maanduskaabel\*\* keevitusseadmega ja keevitatava detailiga võimalikult lähedal keevitatavale kohale.
- Ühenda TIG põleti\*\* elektrikaabel keevitusseadme negatiivse poolega ja kinnita elektrood. Põleti tuleb varustada gaasivoolu reguleerimisklapiga.
- Ühenda TIG põleti gaasitoru ARGON gaasikaitse silindri kinnitatud surve vähendaja väljundiga.
- ⓘ Keevituskaabli soovitatav ristlõige (mm<sup>2</sup>), vastavalt maksimaalsele voolutugevusele (I2 maks.), on näidatud **Joon. 3,3**.

\*\* (Mõnede mudelite puhul ei ole nimetatud osa kompleksis).

## Keevitusprotsess: juhtimisvahendite ja indikaatorite kirjeldus

Kui keevitusseade on töökorda seatud, lülita see sisse ja seadista järgides juhtimisvahendite kirjelduses nimetatud järjekorda.

## Keevitusvoolu seadistamine

Vali keevitusvool sõltuvalt elektroodist, liitekohast ja keevituse asendist.

Erinevate diameetritega elektroodide kasutamisel kasutatavad voolud on loendatud **Joon.4**.

- ⓘ Keevituskaare kasutamiseks kattega elektroodiga, pista see keevitavas ossa ja niipea kui kaar on kinni, hoiu seda elektroodide diameetriga võrdel kaugusel ning liigikaudu 20 – 30-kraadise kalde all keevitatava objekti suunas.
- ⓘ Kui tahad kaart luua TIG põletiga, tee kindlaks, et gaasikaitseklapp oleks avatud. Puuduta ja tõmba seejärel elektroodide punkt kiire ja kindla liigutusega keevitamist vajavast osast eemale.

## Ülekuumenemise signaal "F"

Süttinud hoiatustuli tähendab termokaitse käivitumist.

Kui töötsükkel "X" näidatud andmeplaadil on ületatud **seiskab ülekuumenemiskaitse** seadme enne kahjustuste põhjustamist. Oota tööseisukorra taastumist, kui võimalik, siis mõni minut rohkem.

Kui ülekuumenemiskaitse jätkab töö katkestamist, on keevitusseadet kasutatud üle normaalse kasutustaseme.

## "Hot start"

Keevitusseade on varustatud automaatse seadmega, mis aitab kaasa kaare tekkimisele, suurendades voolu ainult sellel konkreetsel hetkel.

## Vastureageerimine

Keevitusseade on varustatud automaatse seadmega, mis katkestab voolu mõneks sekundiks pärast seda, kui on avastanud, et elektrood tabas keevitamist vajavat osa. Sellisel juhul ei kuumene elektrood üle.

## Soovitused kasutamiseks

- Kasuta pikendusjuhet ainult vajaduse korral ja veendu, et see oleks toitekaabliga sama või suurema ristlõikega ning maandusjuhtmega.
  - Ära kata keevitusseadme õhuvõtuavasid. Ära hoi keevitusseadet konteinerites ega riulile panduna, mis ei taga piisavat ventilatsiooni.
  - Ära kasuta keevitusseadet mistahes keskkonnas, kus võib esineda gaase, aursid, elektrit juhtivat pulbrit (näit. rauapuru), soolast õhku, söövitavaid aure või muid aineid, mis võivad kahjustada metalloosi ja elektrisolatsiooni.
- ⓘ Keevitusseadme elektrilisi osi on töödeldud kaitsevahaga. Kui kasutada seadet esimest korda, võib tekkida suits; mille põhjustab kaitsevaha lõplik kuivamine. Suitsu võib eralduda ainult paar minutit.

## Hooldus



Lülita keevitusseade välja ja eemalda pistik toitepesast enne hooldustööde algust.

**Erakorraline hooldus** teostatakse ekspertide või kvalifitseeritud elektrimehaaniku poolt perioodiliselt, sõltuvalt kasutamisest.

- Kontrolli keevitusseadme sisemust ja eemalda kogunenud tolm elektriosadelt (kasutades suruõhku) ja elektroonikakaartidelt (kasutades väga pehmet harja ja sobivaid puhastusvahendeid).
- Kontrolli, kas elektriühendused on kindlad ja kas juhtmestiku isolatsioon ei ole vigastatud.

# LV

## Instrukciju rokasgrāmata



Uzmanīgi izlasiet šo rokasgrāmata pirms metināšanas iekārtas izmantošanas.

MMA un TIG metināšanas iekārtas ar pārklātiem elektrodiem, kuras tālāk šajā rokasgrāmātā tiek dēvētas par "metināšanas iekārtām", ir paredzētas rūpnieciskam un profesionālam pielietojumam.

Pārliecinieties, ka metināšanas iekārtu uzstāda un remontē tikai kvalificētas personas vai speciālisti, saskaņā ar likumiem un noteikumiem par negadījumu novēršanu.

Pārliecinieties, ka operators ir apmācīts par loka metināšanas procesa izmantošanu un ar to saistītajiem riskiem, kā arī nepieciešamajiem aizsardzības pasākumiem un procedūrām, kas jāveic avārijas situācijās.

Detalizēta informācija ir atrodama brošūrā "Loka metināšanas iekārtas uzstādīšana un izmantošana": IEC vai CLC/TS 62081.

## Drošības brīdinājumi



- Pārliecinieties, ka strāvas kontaktligzda, kurai ir pieslēgta metināšanas iekārta, ir aizsargāta ar drošības ierīcēm (drošinātājiem vai automātisko slēdzi) un ka tā ir iezemēta.
- Pārliecinieties, ka kontakts un strāvas vads ir labā stāvoklī.
- Pirms iespraušanas kontaktligzdā pārliecinieties, ka metināšanas iekārta ir izslēgta.
- Tiklīdz jūs esat pabeidzis darbu, izslēdziet metināšanas iekārtu un izraujiet kontaktdakšu no strāvas kontaktligzdas.
- Izslēdziet metināšanas iekārtu un izraujiet kontaktdakšu no strāvas kontaktligzdas pirms metināšanas kabeļu pievienošanas, nepārtrauktās stieples uzstādīšanas, daļu nomaiņas metināšanas deglī vai stieples padevē, apkopes operāciju veikšanas vai pārvietošanas (izmantojiet pārmešanas rokturi metināšanas iekārtas augšpusē).
- Nepieskarieties nevienai elektrizētai daļai ar kailu ādu vai mitrām drēbēm. Izolējiet sevi no elektroda, metināmā priekšmeta un jebkurām iezemētām pieejamām metāla daļām. Izmantojiet cimdus, apavus un apģērbu, kurš ir paredzēts šim mērķim, un sausus, nedegošus izolējošus paliktņus.
- Izmantojiet metināšanas iekārtu sausā, labi ventilētā vietā. Neļaujiet metināšanas iekārtai atrasties zem lietus vai tiešas saules.
- Izmantojiet metināšanas iekārtu tikai tad, ja visi paneļi un aizsargi atrodas savā vietā un ir pareizi uzstādīti.
- Neizmantojiet metināšanas iekārtu, ja tā ir tikusi nomesta vai tai ir bijis kāds trieciens, jo tas var nebūt droši. To ir jāpārbauda kvalificētam cilvēkam vai speciālistam.



- Atbrīvojieties no visiem metināšanas dūmiem dabīgās ventilācijas ceļā vai izmantojot dūmu nosūcēju. Lai novērtētu metināšanas tvaiku iedarbības limitus, atkarībā no to sastāva, koncentrācijas un iedarbības ilguma, ir nepieciešama sistemātiska pieeja.
- Nemetiniet materiālus, kuri ir tīrīti ar hlorīda šķīdumiem vai ir bijuši netālu šādām vielām.



- Izmantojiet metināšanas masku ar pretaktīnisku stiklu, kura ir paredzēta metināšanai. Ja maska ir bojāta, nomainiet to - tā var laist cauri radiāciju.
- Valkājiet uguns izturīgus cimdus, apavus, apģērbus, lai pasargātu ādu no stariem, kuras rada metināšanas loks, un no dzirksteļiem. Nevalkājiet eļļainu apģērbu, jo dzirkstele var to aizdedzināt. Izmantojiet aizsargkrānus, lai aizsargātu tuvumā esošos cilvēkus.
- Neļaujiet ādai nonākt kontaktā ar karstām metāla daļām, piemēram metināšanas degli, elektrodus turošajam spailēm, elektrodu atliekām vai tikko metinātajiem priekšmetiem.
- Strādājot ar metālu, rodas dzirksteles un šķembas. Izmantojiet aizsargbrilles un acu sānu aizsargus.



- Metināšanas dzirksteles var izraisīt ugunsgrēku.
- Nemetiniet un negrieziet viegli uzliesmojošu materiālu, gāzu vai tvaiku tuvumā.
- Nemetiniet un negrieziet konteinerus, cilindrus, tvertnes vai caurules, ja vien tos nav pārbaudījis kvalificēts tehniķis vai speciālists un atzinis, ka to var darīt, vai arī ir veicis

atbilstošus sagatavošanas darbus.

- Kad metināšana ir pabeigta, elektrodu izņemiet no elektroda turētāja spailēm. Elektroda turētāja spailju daļām, kuras ir zem sprieguma, neļaujiet saskarties ar zemi vai iezemējuma ķēdi: šāds nejaušs kontakts var izraisīt pārkaršanu vai ugunsgrēka izcelšanos.



## EMF Elektromagnetiniai laukai

Metināšanas strāva rada elektromagnētiskos laukus (EML) metināšanas kontūra un metināšanas aparāta tuvumā. Elektromagnētiskie lauki var izraisīt darbības traucējumus zināmu veidu medicīnisko protēžu ierīcēm, piemēram, sirds stimulatoriem. Jums ir jāveic piemēroti aizsardzības pasākumi saistībā ar medicīnisku protēžu nēsātājiem. Piemēram, ir jāierobežo piekļuve vietai, kur lieto metināšanas aparātu. Ja medicīnisku protēžu nēsātāji vēlas tuvoties vietai, kur lieto metināšanas aparātu, pirms tam ir jākonsultējas ar ārstu.

Šī aparatūra atbilst tādu tehnisku standartu prasībām, kas attiecas uz produktiem, kurus paredzēts lietot tikai rūpnieciskā vidē un profesionālā veidā. Netiek garantēta atbilstība ierobežojumiem, kas ir attiecināmi uz elektromagnētiskajiem laukiem, kuri var iedarboties uz cilvēku sadzīves apstākļos.

Izmantojiet šādus līdzekļus, lai minimizētu elektromagnētisko lauku (EML) iedarbību uz cilvēku:

- Nedrīkst novietot ķermeņa daļas starp metināšanas vadiem. Abi metināšanas vadi jātur vienā pusē no ķermeņa.
- Ja iespējams, sakopojiet metināšanas vadus, fiksējot tos ar līmlenti.
- Nedrīkst apīt metināšanas vadus ap ķermeni.
- Savienojiet apstrādājamās detaļas tuvāko masas kontaktu ar vietu, kas tiek metināta.
- Nedrīkst metināt, turot metināmo aparātu uzkarinātu uz ķermeņa.
- Turiet galvu un rumpi cik vien iespējams tālāk no metināšanas kontūra. Nedrīkst veikt darbus, atrodoties tuvu pie metināšanas aparāta, sēžot uz tā un atspiežoties pret to. Minimālais atstatums: **Zīm 6 Da** = cm 50; **Db** = cm.20



## A klases aparatūra

Šī aparatūra ir paredzēta lietošanai rūpnieciskos un profesionālos apstākļos. Strādājot parastā sadzīves vidē un tad, ja ierīci pievieno pie publiska zema sprieguma elektotīkla, kurš sniedz strāvu sadzīves vajadzībām, var būt grūti nodrošināt atbilstību elektromagnētiskās saderības prasībām – traucējumu dēļ, kas izplatās pa vadiem un kā starojums.



## Metināšana riska apstākļos.

- Ja metināšana ir jāveic riska apstākļos (elektriskā izlāde, noslāpšana viegli uzliesmojošu vai eksplozīvu materiālu klātbūtnē), pārliecinieties, ka pirms darba uzsākšanas autorizēts eksperts ir novērtējis apstākļus. Pārliecinieties, ka tuvumā ir apmācīti cilvēki, kuri var iejaukties avārijas gadījumā. Izmantojiet aizsargierīces, kuras ir aprakstītas IEC 5.10; A.7; A.9 vai IEC/TS 62081 tehniskajā specifikācijā.
- Ja jums ir jāstrādā vietā, kura ir augstāka par zemi, vienmēr izmantojiet drošības platformu.
- Ja vienam priekšmetam vai elektriski savienotiem priekšmetiem ir jāizmanto vairāk nekā viena metināšanas iekārta, bezslodzes spriegumu summa uz elektrodu turētājiem vai uz metināšanas degļiem var pārsniegt drošības līmeņus. Pārliecinieties, ka autorizēts eksperts pirms darba uzsākšanas novērtē apstākļus, lai redzētu vai šāds risks pastāv un nepieciešamības gadījumā piemērotu aizsardzības pasākumus, kādi ir noteikti IEC 5.9 vai CLC/TS 62081 tehniskajā specifikācijā.



## Papildu brīdinājumi

- Neizmantojiet metināšanas iekārtu citiem mērķiem, piemēram, sasalušu ūdens cauruļu atkausēšanai, bet tikai tiem, kuri ir aprakstīti.
- Novietojiet metināšanas iekārtu uz līdzenas, stabilas virsmas un pārliecinieties, ka tā nevar kustēties. Tā ir jānovieto tā, lai jūs varētu to kontrolēt izmantošanas laikā, taču izvairītos no tā, ka jūs pārklās metināšanas dzirksteles.
- Nekad nestrādājiet, izmantojot siksnās vai kā citādi uz ķermeņa iekārtu metināšanas iekārtu.
- Neceliet metināšanas iekārtu. Mašīna nav aprīkota ar pacelšanas ierīci.
- Neizmantojiet kabelus ar bojātu izolāciju vai valģiem savienojumiem.

## Metināšanas iekārtas apraksts

Metināšanas iekārta ir strāvas transformators manuālai loka metināšanai, izmantojot MMA un TIG pārklātos elektrodus ar degli, kas kontakta brīdī uzšķīļi loku. Metināšanas iekārta ir konstruēta, izmantojot elektronisko INVERTER tehnoloģiju. Padodamā strāva ir līdzstrāva. Transformatoram ir krītoša elektriskā raksturlielne. Šī rokasgrāmata attiecas uz metināšanas iekārtu klāstu, kurām daži raksturlielumi atšķiras.

Nosakiet savu modeli pēc **Zīm. 1**.

### Galvenās daļas Zīm. 1

#### Mod.1

- A) Strāvas vads.
- B) IESLĒGTS/IZSLĒGTS slēdzis.
- D) Metināšanas strāvas noregulēšana
- F) Termiskā pārtraucēja signāls
- H) Metināšanas kabeļu pieslēgumi

#### Mod.2 / 3

- A) Strāvas vads.
- B) IESLĒGTS/IZSLĒGTS slēdzis.
- D) Metināšanas strāvas noregulēšana
- F) Termiskā pārtraucēja signāls
- H) Metināšanas kabeļu pieslēgumi (Dažām metināšanas iekārtām kabeļi pieslēgti tiešā veidā)
- J) Enerģijas padeves indikators.

## Tehniskie dati

Metināšanas iekārtai ir piestiprināta datu plāksne. **Zīm. 2** ir parādīts šīs plāksnes piemērs.

- A) Konstruktora nosaukums un adrese.
- B) Atsauc uz Eiropas standartu metināšanas iekārtas konstrukcijai un drošībai
- C) Metināšanas iekārtas iekšējās struktūras simbols.

- D) Paredzētā metināšanas procesa simbols: **D1**: MMA metināšana; **D2**: TIG metināšana.
- E) Pievadītās līdzstrāvas simbols.
- F) Nepieciešamā ieejas jauda:  
1" mainīgs vienas fāzes spriegums, frekvence: **F1**: no elektrotīkla; **F2**: no ģeneratora.
- G) Aizsardzības pret cietiem ķermeņiem un šķidrumiem līmenis.
- H) Simbols, kas parāda iespēju izmantot metināšanas iekārtu vidē, kurā var notikt elektriskās izlādes.
- I) **Metināšanas ķēdes veikspēja.**  
**U0V** Minimālais un maksimālais atvērtais ķēdes spriegums (metināšanas ķēde - atvērta).  
**I2, U2** Strāva un atbilstošais normalizētais spriegums, kuru dod metināšanas iekārta.  
**X** Noslodzes cikls. Parāda cik ilgi metināšanas iekārta var strādāt un cik ilgi tai ir jāatpūšas, lai atdziestu. Laiks ir izteikts % uz 10 minūšu cikla bāzes (piem. 60% nozīmē 6 min. darba un 4 min. atpūtas).  
**A / V** Strāvas regulēšanas spriegums un atbilstošais loka spriegums.
- J) **Jaudas padeves dati**  
**U1** Ieejas spriegums (pieļaujamā pieļaide: +/- 10%).  
**I1 eff** Efektīvā absorbētā strāva.  
**I1 max** Maksimālā absorbētā strāva.
- K) Seriālais numurs.
- L) Svārs.
- M) Drošības simboli: Atsauce uz drošības paziņojumiem

- Elektroda turētāja spaili\*\* tehniskie dati **Zīm.7**  
\*\* (Dažiem modeļiem šī sastāvdaļa var nebūt).

## Darba uzsākšana



- Pievienošana pie elektrības vadiem ir jāveic ekspertam vai kvalificētam speciālistam.
- Pirms šīs procedūras veikšanas pārliecinieties, ka metināšanas iekārta ir izslēgta un kontaktdakša nav strāvas kontaktlīdža.
- Pārliecinieties, ka strāvas kontaktlīdža, kurā ir iesprausta metināšanas iekārta, ir aizsargāta ar drošības ierīcēm (drošinātājiem vai automātisku slēdzi) un iezemēta.
- Aparātu drīkst pievienot tikai pie tāda elektrobarošanas tīkla, kam nulvads ir zemēts.

## Montāža un elektriskie savienojumi

- Samontējiet atdalītās daļas, kuras atrodas iepakojumā (**Zīm.5**)\*\*.
- Pārliecinieties, ka elektrības padeves iekārtas piegādā metināšanas iekārtai atbilstošu spriegumu un frekvenci un ka tās ir aprīkotas ar aizkavēto drošinātāju, kas saskan ar maksimālo piegādāto nominālo strāvu (**I2max**) **Zīm. 3.1**.

ⓘ Uz šo aparātu nav attiecināms standarta IEC/EN61000-3-12 prasības. Ja to pievieno pie publiskā zema sprieguma elektrotīkla, tad uzstādītājs vai lietotājs atbild par to, lai tīklu pārbaudīta pievienošanas iespēja (ja vajadzīgs, ir jālūdz padoms sadales tīkla operatoram).

ⓘ Lai izpildītu standarta EN61000-3-11 (mirgošana) prasības, ir ieteicams pievienot metināšanas aparātu pie tādiem elektrotīkla savienojuma punktiem, kam minimālā pretestība ir  $Z_{max} = Z_{im}$ . **3.4**.

- Kontakts. Ja metināšanas iekārta nav aprīkota ar kontaktu, uzstādiet normētu kontaktu (**2P+T** vienai fāzei) ar strāvas kabelim atbilstošu jaudu **Zīm.3.2**.

## Pievienošana ģeneratoram

- Dažu metināšanas iekārtu apgādei ar strāvu var izmantot ģeneratoru (skat. simbolu uz datu plāksnītes). Šādam ģeneratoram ir jānodrošina vismaz 6 kVA jauda, un tā ražotās strāvas spriegums nedrīkst būt lielāks par 270 V.

## Metināšanas ķēdes sagatavošana MMA

- Pievienojiet zemējuma vadu\*\* pie metināšanas iekārtas un metināmā priekšmeta cik tuvu vien iespējams metināšanas punktam.
- Kabeli ar elektroda turētāja spaili\*\* pievienojiet metināšanas iekārtai, un spailē ielieciet elektrodu. Skat ražotāja instrukcijas par pievienošanu un metināšanas strāvu.

ⓘ Metināšanas iekārtās, kuras padod līdzstrāvu, lielākā daļa elektrodu tiek pievienota pie pozitīvā savienojuma, un tikai dažus elektrodus (piemēram, ar rutila pārklājumu) pieslēdz pie negatīvā savienojuma.

## Metināšanas ķēdes sagatavošana TIG

- Pievienojiet zemējuma vadu\*\* pie metināšanas iekārtas un metināmā priekšmeta cik tuvu vien iespējams metināšanas punktam.
- TIG degļa\*\* barošanas savienotāju pievienojiet pie metināšanas iekārtas negatīvā savienojuma, un spailēs ielieciet elektrodu. Deglim jābūt apgādātam ar gāzes plūsmas regulēšanas vārstu.
- TIG degļa gāzes cauruli pievienojiet pie spiediena reduktora, kas uzstādīts ARGONA aizsardzības gāzes cilindram.

ⓘ Metināšanas kabeļa ieteicamie šķērsgrīzumi (mm<sup>2</sup>), kuri ir balstīti uz maksimālo piegādāto nominālo strāvu (**I2 max**), ir parādīti **Zīm. 3.3**.

\*\* (Dažiem modeļiem šī sastāvdaļa var nebūt).

## Metināšanas process: kontrolierīču un signālu apraksts

Kad metināšanas iekārta ir uzstādīta, ieslēdziet to un veiciet vajadzīgo regulēšanu.

## Metināšanas strāvas noregulēšana

Atkarībā no izmantojamā elektroda izvēlieties metināšanas strāvu, savienojumu un metināšanas pozīciju.  
Zināšanai: strāvas lielums darbam ar dažāda diametra elektrodiem ir norādīts **Zīm. 4**.

ⓘ Lai ar pārklāto elektrodu uzšķīlta metināšanas loku, paberzējiet to pret metināmo detaļu; kad loks ir izveidojies, stabilī turiet to attālumā, kas vienāds ar elektroda diametru, un apmēram 20-30 grādu leņķī metināšanas virzienā.

ⓘ Lai metināšanas loku uzšķīlta ar TIG degli, vispirms pārliecinieties, ka ir atvērts aizsardzības gāzes vārsts. Ar ātru, drošu kustību uz īsu mirkli ar elektroda galu pieskarieties metināmajai vietai.

## Termālā pārtraucēja signāls "F"

Iedegta brīdinājuma gaisma nozīmē, ka termālā aizsardzība ir spēkā. Ja uz datu plāksnes norādītais noslodzes cikls "X" ir pārsniegts, **termālais pārtraucējs** aptur mašīnu, pirms ir radušies kādi bojājumi. Pagaidiet, kamēr var atsākt darbu, un, ja iespējams, pagaidiet vēl dažas minūtes. Ja termālais pārtraucējs turpina pārtraukumu, metināšanas aparāts ir ticis izmantots ilgāk par tā normālo veikspējas līmeni.

## "Hot start"

Metināšanas iekārta ir apgādāta ar automātisku ierīci, kura atvieglo loka piešķilšanu, palielinot strāvu tieši šajā brīdī.

## Pieķepšanas novēršana

Metināšanas iekārta ir apgādāta ar automātisku ierīci, kura pārtrauc strāvas padevi dažas sekundes pēc tam, kad konstatē, ka elektrods pieķēpis pie metināmās detaļas. Tādējādi tiek novērsta elektroda pārkaršana.

## Ieteikumi izmantošanai

- Izmantojiet pagarinājuma vadu tikai tad, kad tas ir absolūti nepieciešams, un nodrošiniet to, ka tam ir tāds pats vai lielāks šķērsgrīzums kā strāvas kabelim, kā arī to, ka tas ir savienots ar zemējumu.
- Neaizsprostojiet metinātāja gaisa ieplūdes vietas. Neglabājiet metinātāju tvertnēs vai uz plauktiem, kur nav nodrošināta atbilstoša ventilācija.
- Neizmantojiet metinātāju vietās, kurās ir gāze, tvaiki, vadītspējīgi pulveri (piem., metāla skaidas), sāļā gaisā, kodīgos dūmos vai citās vidēs, kuras var sabojāt metāliskās daļas vai elektrisko izolāciju.
- Metinātāja elektriskās daļas ir apstrādātas ar aizsargājošu mastiku. Izmantojot pirmo reizi, var būt pamanāmi dūmi; to izraisa mastika, kura izžūst līdz galam. Dūmi drīkst turpināties tikai dažas minūtes.

## Apkope



Pirms veikt apkopes darbus, izslēdziet metinātāju un izraujiet kontaktdakšu no strāvas kontaktlīdžas.

**Ārpuskārtas apkope ir jāveic darbiniekiem - ekspertiem vai kvalificētiem elektromehāniķiem periodiski**, atkarībā no izmantošanas.

• Pārbaudiet metinātāja iekšpusi un aizvāciet visus putekļus, kuri ir nosēdušies uz elektriskajām daļām (izmantojot saspiestu gaisu) un elektroniskajām kartēm (izmantojot ļoti mīkstu sūciņu un atbilstošus tīrīšanas produktus). • Pārliecinieties, ka elektriskie savienojumi ir stingri un elektriskās instalācijas izolācija nav bojāta.

LT

## Instrukcijų vadovas



Prieš pradėdami naudoti šią virinimo mašiną, atidžiai perskaitykite naudojimo instrukcijas. Šiose instrukcijose "virinimo mašinos" vadinamos **pramoniniam ir profesionaliam naudojimui** skirtos suvirinimo sistemas, kuriose naudojami MMA ir TGA padengti elektrodai.

Suvirinimo mašiną **įrengti ir remontuoti gali tik kvalifikuoti asmenys arba ekspertai**, laikydamiesi įstatymų ir saugumo taisyklių.

Naudotojas turi būti susipažinęs su **naudojimu ir pavojais, susijusiais su lankinio suvirinimo procesais bei su reikiamomis apsaugos priemonėmis ir nelaimingų atsitikimų procedūromis**.

Išsamią informaciją galite rasti informaciniame lapelyje "Lankinio suvirinimo įrenginio montavimas": **IEC arba CLC/TS 62081**.

## Saugos įspėjimai



■ Įsitikinkite, kad maitinimo tinklas, į kurį jungta virinimo mašina yra apsaugotas tinkamomis saugos priemonėmis (saugikliais ar automatiniais jungikliais) ir, kad jis yra įžemintas.

- Įsitinkite, kad kištukas ir maitinimo laidas yra geros būklės.
- Prieš jungdami į maitinimo lizdą, įsitinkite, kad virinimo mašina yra išjungta.
- Virinimo mašiną išjunkite ir ištraukite kištuką iš maitinimo laido, vos tik baigsite darbą.
- Virinimo mašiną išjunkite ir ištraukite kištuką iš maitinimo laido prieš sujungdami virinimo laidus, įrengdami nepertraukiamą laidą; pakeisdami bet kokias litavimo lempos ar laido maitintuvo dalis, atlikdami techninio aptarnavimo darbus, arba mašiną pernešdami (naudokite nešimo rankeną esančią ant virinimo mašinos).
- Neprisilieskite prie jokių elektrinių dalių nuoga oda ar šlapiais drabužiais. Saugokitės elektrodo, daikto kurį ruošiatės virinti ir bet kokių įžemintų prieinamų metalinių dalių. Dėvėkite pirštines, batus ir drabužius skirtus šiam darbui bei sausius, nedegius izoliuojančius kilimėlius.

- Virinimo mašiną naudokite sausoje, vėdinamoje vietoje. Nepalikite virinimo mašinos lietuje ar tiesioginiuose saulės spinduliuose.
- Šią virinimo mašiną naudokite tik tada, kai visi skydai ir apsaugos yra savo vietoje ir tinkamai sumontuoti.
- Virinimo mašinos nenaudokite jei ji buvo numesta ar sutrenkta; tai gali būti nesaugu. Ją turi patikrinti kvalifikuotas asmuo arba ekspertas.





- Virinimo garus pašalinkite natūralaus vėdinimo būdu arba naudodami garų siurbtuvą. Virinimo garų riboms įvertinti turi būti naudojamas sisteminis metodas, priklausomai nuo jų sudėties, koncentracijos ir garavimo trukmės.
- Nevirinkite medžiagų, kurios buvo valomos naudojant chlorido tirpiklius ar, kurios buvo netoli šių medžiagų.



- Naudokite virinimo kaukę su pavojingais spinduliams nepralaidžiu stiklu, pritaikytu virinimui. Jei kaukė pažeista, pakeiskite ją naują; pažeista kaukė gali praleisti pavojingus spindulius.
- Dėvėkite ugniai atsparias pirštines, batus ir drabužius, kad apsaugotumėte odą nuo spindulių, kuriuos skleidžia virinimo lankas ir nuo žiežirbų. Nedėvėkite riebaluotų rūbų, kadangi žiežirba gali juos padegti. Naudokite apsaugines uždangas, kad apsaugotumėte netoliese esančius žmones.
- Saugokite, kad nuoga oda neprisiliestų prie karštų metalinių dalių, tokių kaip litavimo lempa, elektrodų laikikliai, elektrodų galiukai ar ką tik suvirintos dalys.
- Metalo apdoravimo metu atsiranda žiežirbų ir skeveldrų. Dėvėkite apsauginius akinius su šoninėmis akių apsaugomis.



- Virinimo žiežirbos gali sukelti gaisrą.
- Nevirinkite ir nepjaukite jei netoliese yra degių medžiagų, dujų ar garų.
- Nevirinkite ir nepjaukite konteinerių, vamzdžių kol kvalifikuotas technikas arba ekspertas jų nepatikrino ar tinkamai neparuošė.
- Užbaigę suvirinimo darbus, pašalinkite elektrodą iš elektrodo laikiklio gnybto. Saugokite, kad elektrodo laikiklio gnybto elektrinė grandinė nesuliesėtų su žeme ar įžeminiu, priešingu atveju gali perkaisti aparatas arba kilti gaisras.



#### EMF Elektromagnetiniai laukai

Suvirinimo srovė generuoja elektromagnetinius laukus (EMF), esančius arti suvirinimo grandinės ir suvirinimo aparato. Elektromagnetiniai laukai gali interferuoti medicininius protezus tokius, kaip pavyzdžiui, širdies stimulatorius. Reikia imtis tinkamų apsaugos priemonių tiems, kurie nešioja medicininius protezus. Pavyzdžiui, turi būti draudžiama jiems įeiti į suvirinimo aparato zoną. Medicininių protezų nešiotojai prieš priartėdami prie suvirinimo aparato naudojimo zonos, turi pasikonsultuoti su gydytoju. Ši aparatūra atitinka techninio produkto standarto ir rekvizitų išskirtinai profesionaliam naudojimui pramoninėje aplinkoje. Nėra užtikrinamas atitikimas apribojimams numatytiems elektromagnetinių laukų poveikio žmogui namų aplinkoje.

Taikykite šias priemones elektromagnetinių laukų poveikio sumažinimui (EMF):

- Nebūkite tarp suvirinimo kabelių. Laikykite abu suvirinimo kabelius toje pačioje kūno pusėje.
- Kai tai yra įmanoma, supinkite tarpusavyje suvirinimo kabelius, užfiksuodami juos lipnia juosta.
- Nevyniokite suvirinimo kabelių aplink kūną.
- Prijunkite masės kabelį prie detalės, su kuria dirbate, kuo arčiau suvirinamo taško.
- Nevirinkite, laikydami suvirinimo aparatą, pakabintą prie kūno.
- Laikykite galvą ir liemenį kuo toliau nuo suvirinimo grandinės. Nedirbkite šalia, atsisėdęs ar atsirėmęs į suvirinimo aparatą. Minimalus atstumas: **Pav. 6 Da** = cm 50; **Db** = cm.20.



#### A klasės aparatūra.

Ši aparatūra yra suprojektuota naudojimui pramoninėje ir profesionalioje aplinkoje. Namų aplinkoje ir aplinkoje, prijungtoje prie visuomeninio maitinimo žemos įtampos tinklo, kuris maitina gyvenamuosius pastatus, galėtų kilti sunkumų, užtikrinant atitikimą elektromagnetiniam suderinamumui, dėl esamų ar spinduliuojamų trikdžių.



#### Virinimas pavojingomis sąlygomis.

- Jei virinti reikia pavojingomis sąlygomis (elektros iškrova, deguonies trūkumas, šalia esančios degios ir sprogios medžiagos), prieš pradėdami darbą, situaciją turi įvertinti įgaliotas ekspertas. Užtikrinkite, kad netoliese būtų apmokyti asmenys, kurie galėtų padėti nelaimingo atsitikimo atveju. Naudokite apsaugos priemones aprašytas 5.10; A.7; A.9 IEC arba CLC/TS 62081 techninėse specifikacijose.
- Jei jums reikia dirbti virš žemės lygio, visada naudokite saugią platformą.
- Jei tos pačios detalės suvirinimui reikia naudoti daugiau nei vieną virinimo mašiną arba, jei reikia suvirinti detales sujungtas elektriniu būdu, įtampa ant elektrodų laikiklių arba ant litavimo lempų gali viršyti saugumo ribas. Tokias sąlygas iš anksto turi įvertinti įgaliotas ekspertas, kad patikrintų ar yra kokių nors pavojų ir pritaikytų saugumo priemones aprašytas 5.9 IEC arba, jei reikia, CLC/TS 62081 techninėse specifikacijose.



#### Papildomi įspėjimai

- Nenaudokite virinimo mašinos ne pagal paskirtį, pavyzdžiui, ištirpinti užšalusius vandens vamzdžius.
- Pastatykite virinimo mašiną ant plokščio stabilaus paviršiaus, ir įsitikinkite, kad ji negali judėti. Ją reikia pastatyti taip, kad ją būtų galima kontroliuoti naudojimo metu, tačiau, kad ant jos nepatektų virinimo žiežirbos.
- Virinimo mašinos nekelkite. Šioje mašinoje nėra jokių kėlimui skirtų prietaisų.
- Nenaudokite laidų su pažeista izoliacija ar netinkamu sujungimu.

## Virinimo mašinos aprašymas

Ši virinimo mašina – tai srovės transformatorius su degikliu, sukeliančiu lanką sąlyčio metu, skirtas rankiniam lankiniam suvirinimui, naudojant MMA ir TIG dengtus elektrodus. Šioje virinimo mašinoje naudojama "INVERTER" technologija. Kuriamą srovę yra nuolatine. Transformatoriaus elektrinės charakteristikos kreivė yra krantinčio pobūdžio. Šis vadovas skirtas daugeliui virinimo mašinų, viena nuo kitos besiskiriančiomis tik kai kuriais požymiais. Atpažinkite savo modelį **Pav. 1**.

## Pagrindinės dalys Pav. 1

### Mod.1

- A) Maitinimo laidas.
- B) Įjungimo/išjungimo mygtukas.
- D) Suvirinimo srovės reguliatorius
- F) Terminio saugiklio signalas
- H) Jungtys suvirinimo laidams

### Mod.2 / 3

- A) Maitinimo laidas.
- B) Įjungimo/išjungimo mygtukas.
- D) Suvirinimo srovės reguliatorius
- F) Terminio saugiklio signalas
- H) Jungtys suvirinimo laidams (Kai kuriose suvirinimo mašinose yra tiesiogiai prijungti laidai)
- J) Maitinimo šaltinio indikatorius.

## Techniniai duomenys

Duomenų lentelė yra pritvirtinta prie virinimo mašinos. **Pav. 2** pateiktas šios lentelės pavyzdys.

- A) Konstruktoriaus vardas ir adresas.
- B) Europos konstrukcijos ir virinimo mašinos saugumo standartas.
- C) Vidinės virinimo mašinos struktūros simbolis.
- D) Numatyto virinimo proceso simbolis: **D1**: MMA suvirinimas; **D2**: TIG suvirinimas.
- E) Nepertraukiamos tiekiamos srovės simbolis.
- F) Įeinančio galingumo reikalavimai:
  - 1<sup>o</sup> kintama vienfazė įtampa, dažnis: **F1**: maitinamas iš elektros tinklo; **F2**: maitinamas iš autogeneratoriaus.
- G) Apsaugos nuo kietųjų ir skystųjų kūnų lygis.
- H) Simbolis, nurodantis, kad virinimo mašiną galima naudoti ten, kur galima elektros iškrova.
- I) Virinimo grandinės darbas.
  - U0V** Minimali ir maksimali atviros grandinės įtampa (virinimo grandinė atidaryta).
  - I2, U2** Esama ir atitinkama normalizuota įtampa, kurią perduoda virinimo mašina.
  - X** Budėjimo ciklas. Nurodo kaip ilgai mašina gali dirbti ir kaip ilgai jos reikia nenaudoti tam, kad atvėstų. Laikas, išreikštas % remiantis 10 minučių ciklu (pvz. 60% reiškia 6 min. darbo ir 4 min. poilsio).
  - A / V** Srovės reguliavimo laukas ir atitinkama lanko įtampa.
- J) Maitinimo tiekimo duomenys.
  - U1** Įeinanti įtampa (leistinos ribos: +/- 10%).
  - I1 eff** Efektyviai sugerama srovė
  - I1 max** Maksimaliai sugerama srovė
- K) Serijos numeris.
- L) Svoris
- M) Saugos simboliai: Žiūrėkite saugumo įspėjimus.

- Elektrodo laikiklio gnybtu\*\* techniniai duomenys **Pav.7**

\*\* (Kai kuriuose modeliuose šio komponento gali nebūti).

## Pradžia



- Prijungti prie maitinimo šaltinio turi ekspertas arba kvalifikuotas personalas.
- Prieš atlikdami šią procedūrą, įsitikinkite, kad virinimo mašina išjungta, o kištukas ištrauktas iš maitinimo lizdo.
- Įsitikinkite, kad maitinimo lizdas, į kurį įjungta virinimo mašina yra apsaugotas saugos prietaisais (saugikliais ar automatinio jungiklio) ir įžemintas.
- Aparatas turi būti prijungtas išskirtinai "neutraliu" įžemintu laidininku tiktai prie maitinimo.

## Montavimas ir elektros sujungimai

- Sumontuokite atskiras dalis, kurias rasite pakuotėje (**Pav.5**) \*\*.
- Patikrinkite, kad elektros šaltinis tiekty įtampą ir dažnį, atitinkančius virinimo mašiną ir, kad jame yra įrengtas uždelstas saugiklis pritaikytas maksimaliam srovės tiekimui. (I2max) **Pav. 3.1**.
- Šios aparatūros rekvizitai nepriklauso rekvizitams, nurodytiems normose IEC/ EN61000-3-12. Jei prijungiama prie visuomeninio maitinimo tinklo žemos įtampos, tai yra instaliatoriaus ar vartotojo atsakomybė, patikrinkite, ar gali būti prijungta: (jei reikalinga, pasikonsultuokite su elektros paskirstymo tinklo valdytoju).
- Norint, kad būtų atitakta rekvizitams, išvardintiems normose EN61000-3-11 (Flicker), patariama prijungti suvirinimo aparatą prie maitinimo tinklo sąsajos taškų, kuriuose yra mažesnis impedansas, nei  $Z_{max} = \text{Pav. 3.4}$ .
- Kištukas. Jei virinimo mašinoje nėra kištuko, įrenkite normalizuotą kištuką (2P+T dėl 1Ph) kurio galingumas būtų tinkamas maitinimo laidui **Pav.3.2**.

## Prijungimas prie autogeneratorių

- Kai kurių virinimo mašinų maitinimui galima naudoti autogeneratorius (žr. ženklą tech. duomenų plokštelėje). Įsitikinkite, jog naudojamo generatoriaus galia yra ne mažesnė kaip 6 kVA, o kuriama įtampa ne didesnė kaip 270 V.

## Virinimo grandinės paruošimas MMA

- Prijunkite įžemintą laidą\*\* prie virinimo mašinos ir prie detalės, kurią ketinate virinti; ta vieta, kurią virinsite turi būti kuo arčiau laido.
- Prijunkite laidą su elektrodo laikiklio gnybtu\*\* prie virinimo mašinos ir įstatykite elektrodą į gnybtą. Žr. Elektrodų gamintojo instrukcijas dėl elektrodų jungimo ir suvirinimo srovės

- Tiesioginės srovės virinimo mašinose didžioji dalis elektrodų yra jungiami prie teigiamo gnybto ir tik kai kurie elektrodai (pvz.: rutilu dengti elektrodai) jungiami prie neigiamo.

## Virinimo grandinės paruošimas TIG

- Prijunkite įžemintą laidą\*\* prie virinimo mašinos ir prie detalės, kurią ketinate virinti; ta vieta, kurią virinsite turi būti kuo arčiau laido.

- Prijunkite TIG degiklio\*\* maitinimo jungtį prie virinimo mašinos neigiamo poliaus ir pritvirtinkite elektrodą. Degiklis turi turėti dujų srauto reguliavimo vožtuvą.
- Prijunkite TIG degiklio dujų vamzdį prie argono dujų baliono slėgio reduktoriaus.

ⓘ Rekomenduojamos virinimo laido dalys (mm<sup>2</sup>), pagrįstos maksimaliai tiekiamą nominalia srove (I<sub>2</sub> maks.), yra parodytos **Pav. 3.3**.

\*\* (Kai kuriuose modeliuose šio komponento gali nebūti).

## Virinimo procesas: valdiklių ir signalų aprašymas

Tik pradėję virinimo mašiną naudoti, ją įjunkite atlikite reikiamus reguliavimus.

### Sureguliuokite virinimo srovę

Pasirinkite suvirinimo srovę pagal naudojamą elektrodą, jungtį ir suvirinimo padėtį. Srovių dydžiai skirtingų diametrų elektrodams yra pateikti **Pav.4**.

ⓘ Norėdami dengtu elektrodu sukelti suvirinimo lanką, elektrodu palieskite virinamą detalę. Lankui atsiradus, elektrodą laikykite atstumu, lygiu elektrodo diametrui, pakreipę maždaug 20 – 30 laipsnių kampu suvirinimo kryptimi

ⓘ Norėdami sukelti suvirinimo lanką TIG degiklio, atidarykite apsauginių dujų vožtuvą. Greitu, užtikrintu judesiu palieskite ir atitraukite elektrodo galiuką nuo virinamos detalės.

### Terminio saugiklio signalas “F”

Jei įjungta įspėjimo lemputė, tai reiškia, kad veikia terminė apsauga.

Jei budėjimo ciklas “X” parodytas duomenų lentelėje viršijamas, **terminis saugiklis** sustabdo mašiną prieš įvykstant gedimui. Palaukite, kol operacija vėl atsinaujins ir, jei galite, palaukite dar keletą minučių.

Jei terminis saugiklis vis dar įsijungia, virinimo mašinos darbas viršija normalų darbo lygį.

### “Hot start”

Suvirinimo mašinoje yra automatinis įtaisas, skirtas lanko išgavimui palengvinti, kuris padidina srovę tik reikiamu momentu.

### Apsauga nuo prilipimo

Suvirinimo mašina turi automatinį įtaisą, kuris, mašinai nustačius, jog elektrodas prilipo prie virinamos detalės, kelių sekundžių bėgyje nutraukia elektros srovę. Tai neleidžia elektrodui perkaisti.

## Naudojimo rekomendacijos

- Prailginimo laidą naudokite tik tada, kai tai yra neišvengiama, ir tik tuo atveju, jei jis turi tokią pačią arba didesnę sekciją nei maitinimo laidas ir jame yra įrengtas įžemintas laidininkas.
- Neužblokuokite virinimo mašinos ventilacijos angų. Nelaikykite virinimo mašinos konteineriuose ar lentynose, kur nėra tinkamos ventilacijos.
- Nenaudokite virinimo mašinos ten, kur yra dujų, garų, laidžių miltelių (pvz. geležies drožlių), sūrus oras, kaustiniai garai ar kitos priemonės, kurios galėtų sugadinti metalines dalis ir elektros izoliaciją.
- ⓘ Virinimo mašinos elektrinės dalys buvo apsaugotos derva. **Kai naudojate pirmą kartą, galite pastebėti dūmus;** juos sukelia džiūvanti derva. Dūmus matysite tik keletą minučių.

## Techninis aptarnavimas



Išjunkite virinimo mašiną ir ištraukite kištuką iš maitinimo lizdo prieš atlikdami techninį aptarnavimą.

**Specialus techninis aptarnavimas turi būti atliktas ekspertų arba kvalifikuotų elektriku mechaniku periodiškai** priklausomai nuo naudojimo.

• Patikrinkite virinimo mašinos vidų ir pašalinkite dulkes, susikaupusias ant elektrinių dalių (naudodami suspaustą orą) ir elektroninių kortelių (naudodami labai minkštą šepetėlį ir atitinkamus valymo produktus). • Patikrinkite, ar elektriniai sujungimai yra tvirti ir, ar laidų izoliacija nepažeista.

# PL

## Instrukcija obsługi



Pradėjus naudoti mašiną, **pracytka uważnie instrukcję obsługi.**

Urządzenia do spawania łukowego z zastosowaniem elektrod otulonych MMA i TIG, określane w niniejszej instrukcji jako "spawarki", są przeznaczone do użytku przemysłowego i profesjonalnego.

Upewnij się, czy spawarka została zainstalowana i naprawiona przez kompetentne osoby, w zgodności z przepisami i normami bhp.

Upewnij się, czy operator został przeszkolony **w zakresie obsługi urządzenia i poinformowany o ryzyku podczas spawania łukowego oraz o odpowiednim zastosowaniu środków ochrony osobistej i procedur awaryjnych.**

Szczegółowe informacje możesz znaleźć w części "Aparatura do spawania łukowego – montaż i obsługa": IEC lub CLC/TS 62081.

## Ostrzeżenia dotyczące bezpieczeństwa



- Upewnij się, czy gniazdo wtykowe, do którego podłączasz spawarkę jest zabezpieczone urządzeniami bezpieczeństwa (bezpieczniki topikowe lub wyłącznik automatyczny) i czy jest podłączone do instalacji uziemiającej.
- Upewnij się, czy wtyczka i kabel zasilający są w odpowiednio dobrym stanie.
- Przed włożeniem wtyczki do gniazda zasilania, upewnij się czy spawarka jest wyłączona.

- Wyłącz spawarkę i wyciągnij wtyczkę z gniazda zasilania od razu po zakończeniu pracy.
- Wyłącz spawarkę i wyciągnij wtyczkę z gniazda zasilania przed podłączeniem przewodów spawalniczych, zainstalowaniem drutu ciągłego, wymianą części palnika lub mechanizmu podawania drutu, wykonywaniem czynności konserwacyjnych, przestawianiem spawarki (używaj uchwytu znajdującego się na spawarce).
- Nie dotykaj gołym ciałem lub z mokrymi ubraniami części będących pod napięciem elektrycznym. Odizoluj elektrycznie samego siebie od elektrody, części do spawania i ewentualnych dostępnych części metalowych podłączonych do uziemienia. Używaj odpowiednich do tych celów rękawic, obuwia i odzieży oraz suchych, nie palnych chodników izolacyjnych.
- Używaj spawarki w środowisku suchym i wentylowanym. Nie wystawiaj spawarki na deszcz ani na słońce.
- Używaj spawarki tylko wtedy, gdy wszystkie panele i osłony znajdują się na swoim miejscu i są prawidłowo zamontowane.
- Nie używaj spawarki, jeżeli wcześniej została przewrócona lub uderzona, ponieważ może nie spełniać warunków bezpieczeństwa. Zleć jej kontrolę osobie kompetentnej i wykwalifikowanej.



- Usuń opary spawalnicze poprzez naturalne wietrzenie lub za pomocą aspiratora oparów. Konieczna jest systematyczna kontrola i ocena limitów wystawienia na działanie oparów spawalniczych w oparciu o ich skład, stężenie oraz czas trwania wystawienia.
- Nie należy spawać materiałami, które były czyszczone rozpuszczalnikami chlorowanymi ani w pobliżu takich substancji.



- Używaj przyłbicy spawacza z szybką nie aktywną, odpowiednią do procesu spawania. Wymień ją jeżeli jest uszkodzona; może się przedostawać się przez nią promieniowanie.
- Nakładaj rękawice, obuwie i odzież ognioodporną, chroniącą skórę przed promieniami wytwarzanymi przez łuk spawalniczy i przez iskry. Nie używaj odzieży otłuszczonej lub tłustej, jedna iskra może je zapalić. Używaj zasłon ochronnych w celu zapewnienia bezpieczeństwa osobom znajdujących się w pobliżu.
- Nie dotykaj gołym ciałem rozżarzonych części metalowych, takich jak: palnika, szczypiec elektrony, żarzących elektrod, zespawanych części.
- Obróbka metalu powoduje iskry i odłamki. Nałóż okulary ochronne, z zabezpieczeniem bocznym oczu.



- Iskry spawania mogą powodować wypadki.
- Nie spawaj ani nie ciąć w strefach, gdzie znajdują się materiały, gaz lub opary łatwo palne.
- Nie spawaj ani nie ciąć pojemników, butli, zbiorników i rur, chyba, że osoba kompetentna i wykwalifikowana sprawdziła, czy nadają się one do obróbki i że zostały wcześniej odpowiednio przygotowane.
- Po zakończeniu operacji spawania usuń elektrodę z zacisku uchwytu elektrody. Upewnij się, że żaden element obwodu elektrycznego zacisku uchwytu elektrody nie dotyka obwodów uziemienia: przypadkowy kontakt może spowodować przegrzanie lub pożar.



EMF Pola elektromagnetyczne.

Prąd spawania powoduje w pobliżu obwodu spawania oraz spawarki tworzenie się pól elektromagnetycznych (EMF). Pola elektromagnetyczne mogą zakłócić działanie protez medycznych takich, jak na przykład rozrusznik serca.

W związku z tym należy powziąć odpowiednie środki ostrożności w stosunku do osób używających protezy medyczne. Na przykład, osoby te nie mogą mieć dostępu do strefy pracy zgrzewarki. Przed zbliżeniem się do strefy pracy zgrzewarki, operatorzy używający protezy medyczne muszą skonsultować się z lekarzem.

Niniejsza aparatura spełnia wymogi standardów technicznych przyjętych dla użytkowania w środowisku przemysłowym i dla użytkowania profesjonalnego. W środowisku domowym nie gwarantuje się zachowania bezpiecznych wartości granicznych przewidzianych dla ekspozycji człowieka w środowisku domowym.

Stosuj poniższe środki ostrożności celem zmniejszenia skutków ekspozycji na działanie pól elektromagnetycznych (EMF):

- Nie wkładaj części ciała pomiędzy przewody spawania. Trzymaj oba przewody spawania po tej samej stronie ciała.
- Gdy jest to możliwe, spleć razem przewody spawania i zamocuj je taśmą samoprzylepną.
- Nigdy nie owijaj przewodów spawania wokół ciała.
- Podłącz przewód masy do części przeznaczonej do spawania w punkcie jak najbliższym do punktu spawania.
- Nigdy nie wykonuj spawania trzymając spawarkę zawieszoną na sobie.
- Trzymaj głowę i tułów jak najdalej od obwodu spawania. Nie wolno pracować w pobliżu spawarki. Nie siadać na spawarce, ani nie opierać się o nią. Minimalna odległość: **Rys 6 Da = cm 50; Db = cm 20**



Urządzenia Klasy A

Są to urządzenia zaprojektowane do użytkowania w środowisku przemysłowym i profesjonalnym.

W środowisku domowym oraz w przypadku urządzeń podłączonych do niskonapięciowej sieci publicznej zasilającej budynki mieszkalne zapewnienie kompatybilności elektromagnetycznej mogłoby być niemożliwe ze względu na zaburzenia przewodzone i promieniowane.



Spawanie w warunkach ryzyka

- Jeżeli musisz spawać w warunkach ryzyka zwiększonego o wydławania elektryczne, duszność, w obecności materiałów łatwo palnych lub wybuchowych upewnij się, czy osoba odpowiedzialna oceniła prewencyjnie warunki pracy. Upewnij się czy znajdując się osoby przeszkolone w celu zainterweniowania w przypadkach zagrożenia. Zastosuj środki ochrony technicznej opisane w 5.10; A.7; A.9 specyfikacji technicznej IEC lub CLC/TS 62081.
- Jeżeli musisz pracować w pozycjach podwieszonych nad podłogą, używaj zawsze platform zabezpieczających.
- Jeżeli na tej samej części lub częściach połączonych elektrycznie pracuje większa ilość spawarek, napięcia jałowe występujące na oprawie elektrody lub palnika można

zsumować przekraczając poziom bezpieczeństwa. Upewnij się, że kompetentna osoba odpowiedzialna oceniła przewidywane występowanie ryzyka i w razie konieczności zastosowała środki ochronne wskazane w punkcie 5.9 specyfikacji technicznej IEC lub CLC/TS 62081.



### Ostrzeżenia dodatkowe

- Nie używać spawarki do celów innych od tych przewidzianych, jak na przykład do rozmarzania rur sieci wodnej.
- Ustaw spawarkę na płaskiej, stabilnej powierzchni, i nie dopuszczaj, aby się ruszała. Pozycja jej musi być taka, aby pozwalała na kontrolę, ale jednocześnie nie może dopuszczać, aby iskry spawania spadały na nią.
- Nie pracować, jeżeli spawarka jest podwieszona za korpus, na pasach, lub w inny sposób.
- Nie podnosić spawarki. Nie są przewidziane systemy podnoszenia.
- Nie używać przewodów z uszkodzoną izolacją lub z poluzowanymi połączeniami.

## Opis spawarki

Spawarka wyposażona jest w transformator prądowy do ręcznego spawania łukowego z zastosowaniem elektrod otulonych MMA i TIG, z palnikiem inicjującym łuk przy kontakcie. Spawarka jest skonstruowana w oparciu o elektroniczną technologię INVERTER.

Dostarczany prąd – prąd stały.

Charakterystyka elektryczna transformatora jest typu spadkowego.

Instrukcja obsługi odnosi się do jednej serii spawarek, które różnią się między sobą pod kilkoma względami.

Wskazuje model będący w twoim posiadaniu na Rys. 1.

### Główne organy Rys.1

#### Mod.1

- A) Kabel zasilający
- B) Wylłącznik ON/OFF włączenia lub wyłączenia.
- D) Regulacja prądu spawania
- F) Lampka kontrolna sygnalizująca interwencję wylłącznika termicznego
- H) Podłączenia kabli spawalniczych.

#### Mod.2 / 3

- A) Kabel zasilający
- B) Wylłącznik ON/OFF włączenia lub wyłączenia.
- D) Regulacja prądu spawania
- F) Lampka kontrolna sygnalizująca interwencję wylłącznika termicznego
- H) Podłączenia kabli spawalniczych (W niektórych spawarkach, kable są podłączone bezpośrednio)
- J) Wskaźnik zasilania.

## Dane techniczne

Tabliczka znamionowa znajduje się na spawarce. Rys.2 jest przykładem tabliczki znamionowej.

- A) Nazwa i adres producenta.
- B) Norma europejska odnośnie budowy i bezpieczeństwa urządzeń spawalniczych
- C) Symbol struktury wewnętrznej spawarki
- D) Symbol przewidzianego procesu spawania: **D1**: Spawanie MMA; **D2**: Spawanie TIG.
- E) Symbol dostarczanego prądu ciągłego.
- F) Rodzaj wymaganego zasilania:
  - 1<sup>o</sup> napięcie przemienne jednofazowe; częstotliwość: **F1**: ze źródła zasilania elektrycznego; **F2**: z generatora silnikowego.
- G) Stopień ochrony przed ciałami stałymi i ciekłymi
- H) Symbol wskazujący możliwość używania spawarki w środowisku narażonym na wyładowania elektryczne
- I) **Osiągi obwodu spawania.**
  - U0V** Minimalne i maksymalne napięcie jałowe (obwód spawania otwarty).
  - I2, U2** Prąd i odpowiednie napięcie znormalizowane, które wytwarza spawarka.
  - X** Proces spawania. Wskazuje ile czasu spawarka może pracować i przez jak długi czas musi być unieruchomiona w celu ochłodzenia. Czas jest wyrażony w % na podstawie cyklu 10 min. (np. 60% oznacza 6 min. pracy i 4 min. przerwy).
  - A / V** Pole regulacji prądu i odpowiedniego napięcia łuku.
- J) **Dane odnoszące się do linii zasilania.**
  - U1** Napięcie zasilania (dozwolona tolerancja: +/- 10%).
  - I1 eff** Prąd skuteczny pochłaniany
  - I1 max** Maksymalny prąd pochłaniany
- K) Nr fabryczny
- L) Ciężar
- M) Symbole bezpieczeństwa: Przeczytaj Ostrzeżenia odnośnie bezpieczeństwa.
  - Dane techniczne zaciskiem uchwyty elektrody\*\* Rys.7

\*\* (Ten komponent może nie występować w niektórych modelach).

## Rozruch



- Podłączenia elektryczne muszą być wykonane przez osoby kompetentne i wykwalifikowane.
- Upewnij się czy spawarka jest wyłączona i odłączona z gniazda wtykowego w czasie wszystkich faz tuż przed rozruchem.
- Upewnij się, czy gniazdo wtykowe, do którego podłączasz spawarkę jest zabezpieczone urządzeniami bezpieczeństwa (bezpieczniki topikowe lub wylłącznik automatyczny) i czy jest podłączone do instalacji uziemiającej.
- Urządzenie może być podłączone tylko i wylłącznie do systemu zasilania wyposażonego w przewód uziemiający.

## Montaż i podłączenie elektryczne

- Montaż osobnych części zawartych w opakowaniu (Rys.5) \*\* .
- Sprawdź czy linia elektryczna dostarcza napięcie i częstotliwość odpowiadające tym spawarki i czy jest wyposażona w bezpiecznik topikowy odpowiedni do maksymalnego dostarczanego prądu znamionowego (I2max) Rys.3,1.

ⓘ Są to urządzenia nie spełniające wymogów normy IEC/EN61000-3-12. W przypadku podłączenia ich do publicznej niskonapięciowej sieci zasilania, instalator czy użytkownik musi samodzielnie upewnić się, czy takie podłączenie jest możliwe. (Jeśli to konieczne, należy skonsultować się administratorem sieci dostarczającej energię elektryczną).

ⓘ Aby spełnić wymogi normy EN61000-3-11 (Flicker) zaleca się podłączyć spawarkę do punktów interfejsowych sieci zasilania o impedancji mniejszej, niż  $Z_{max} = R_{ys.3,4}$ .

➢ Wtyczka zasilania. Jeżeli spawarka nie jest wyposażona we wtyczkę, podłącz do kabla zasilającego znormalizowaną wtyczkę (2P+T dla 1Ph) o odpowiednim natężeniu przepływu Rys.3,2.

## Podłączenie do generatorów silnikowych

- Niektóre spawarki mogą być zasilane przez generator silnikowy (patrz symbol na tabliczce znamionowej). Upewnij się, że ma on moc przynajmniej 6 kVA i nie generuje napięcia wyższego niż 270 V.

## Przygotowanie obwodu spawania MMA

➢ Podłącz kabel uziomowy\*\* do spawarki oraz do przedmiotu przeznaczanego do spawania, jak najbliższej punktu pracy.

➢ Podłącz kabel z zaciskiem uchwyty elektrody\*\* do spawarki i zamontuj elektrodę w zacisku. Zastosuj się do instrukcji producenta elektrody odnośnie podłączenia i prądu spawania.

ⓘ W spawarkach pracujących z prądem stałym większość elektrod podłącza się do przyłącza dodatniego, a tylko niektóre elektrody (takie jak np. otulone rutylem) podłącza się do przyłącza ujemnego.

## Przygotowanie obwodu spawania TIG

➢ Podłącz kabel uziomowy\*\* do spawarki oraz do przedmiotu przeznaczanego do spawania, jak najbliższej punktu pracy.

➢ Podłącz przyłącze mocy palnika TIG\*\* do przyłącza ujemnego na spawarce i zamontuj elektrodę. Palnik musi być wyposażony w zawór regulacji przepływu gazu.

➢ Podłącz przewód gazu palnika TIG do wylotu reduktora ciśnienia zamontowanego na cylindrze gazu ochronnego ARGON.

ⓘ Zalecane przekroje (mm<sup>2</sup>) dla przewodu spawalniczego, na podstawie maksymalnego dostarczanego prądu znamionowego (I2max), są wskazane na Rys.3,3.

\*\* (Ten komponent może nie występować w niektórych modelach).

## Proces spawania: opis sterowań i sygnalizacji

Po wykonaniu wszystkich faz rozruchu, włącz spawarkę i wykonaj wszystkie niezbędne ustawienia.

## Regulacja prądu spawania

Wybierz prąd spawania w zależności od elektrody, połączenia oraz pozycji spawania. Wartości prądu do stosowania z elektrodami o różnych średnicach wymienione zostały przykładowo na Rys. 4.

ⓘ Aby zainicjować łuk spawalniczy przy użyciu elektrody otulonej, przyłóż elektrodę do elementu spawanego i zaraz po pojawieniu się łuku odsuń ją i utrzymuj w odległości równej średnicy elektrody i pod kątem ok. 20 - 30 stopni w kierunku, w którym wykonujesz spawanie.

ⓘ Aby zainicjować łuk przy użyciu palnika TIG, upewnij się, czy zawór bezpieczeństwa gazu jest otwarty. Szybkim, pewnym ruchem przyłóż końcówkę elektrody do elementu spawanego, a następnie szybko ją wycofaj.

## Lampka kontrolna sygnalizująca interwencję wylłącznika termicznego "F"

Lampka kontrolna zapalona oznacza, że ochrona termiczna funkcjonuje. Jeżeli przekroczysz zakres pracy spawania "X" wskazany na tabliczce technicznej **ochronnik termiczny** przerywa pracę przed ewentualnym uszkodzeniem spawarki. Poczekaj, aż funkcjonowanie zostanie przywrócone i w miarę możliwości poczekaj dodatkowo jeszcze kilka minut. Jeżeli ochronnik termiczny interweniuje ciągle, oznacza to, że wymagasz zbyt dużych osiągnięć od spawarki.

## "Hot start"

Spawarka jest wyposażona w automatyczne urządzenie, które ułatwia zainicjowanie łuku, zwiększając natężenie prądu tylko na moment inicjacji.

## Zabezpieczenie przed przywieraniem

Spawarka jest wyposażona w automatyczne urządzenie, które przerywa dostarczanie prądu kilka sekund po wykryciu, że elektroda przywarła do spawanego elementu. Dzięki temu elektroda nie ulega przegrzaniu.

## Wskazówki w czasie użytkowania

- Używaj przedłużacza elektrycznego tylko wtedy, gdy jest to konieczne i pod warunkiem, że jest on o przekroju jednakowym lub większym od kabla zasilającego i jest wyposażony w przewód uziomowy.
- Nie blokuj wlotów powietrza spawarki. Nie zamykaj jej w pojemnikach lub szafach bez odpowiedniej wentylacji.
- Nie używaj spawarki w miejscach, w których znajduje się: gaz, opary, proszek przewodzący (np. żelazne opiłki), słonawe powietrze, dymy kaustyczne i inne czynniki, które mogą uszkodzić części metalowe oraz izolację elektryczną.

ⓘ Części elektryczne spawarki zostały pokryte żywicą ochronną. Przy pierwszym użyciu, możesz zaobserwować dym; jest to dym pochodzący z żywicy, która zostaje kompletnie wysuszona. Wychodzący dym będzie trwał tylko przez kilka minut.



## Konserwacja



Wylączy spawarkę i wyciągnij wtyczkę z gniazda wtykowego zasilania przed przystąpieniem do operacji konserwacyjnych.

**Konserwacja ponadprogramowa wykonywana wyłącznie przez kompetentnych i wykwalifikowanych pracowników w zakresie elektromechaniki okresowo, w zależności od częstotliwości używania spawarki.**

• Dokonaj przeglądu wewnętrznej spawarki i usuń pył nagromadzony na częściach elektrycznych (użyj sprężonego powietrza) oraz na kartach elektronicznych (użyj bardzo miękkiej szczotki lub właściwych produktůw). • Sprawdź czy połączenia elektryczne są odpowiednio dokręcone i czy izolacja kabli nie jest uszkodzona.

## CS

### Návod k obsluze



Před zahájením používání svařecího stroje si pečlivě přečtete tento návod k obsluze.

Obloukové svařovací systémy pro potahované elektrody MMA a TIG, zde označované jako „svařovací stroje“, jsou určeny pro průmyslové a profesionální využití.

Zajistěte, aby byl svařovací stroj nainstalován a opravován pouze kvalifikovanými osobami nebo odborníky a v souladu se zákony a předpisy o prevenci nehod.

Zajistěte, aby byl operátor vyškolen ohledně postupů a rizik spojených s obloukovým svařováním a v oblasti odpovídajících ochranných opatření a havarijních postupů.

Podrobné informace naleznete v příručce „Instalace a používání zařízení pro obloukové svařování“: IEC nebo CLC/TS 62081.

### Bezpečnostní upozornění



■ Zkontrolujte, jestli je elektrická zástrčka, do které je svařecí stroj připojen, chráněna vhodnými bezpečnostními zařízeními (pojistkami nebo jističi) a jestli je uzemněná.

■ Zkontrolujte, jestli jsou zásuvka a napájecí kabel v pořádku.

■ Před zapojením do zástrčky zkontrolujte, jestli je svařecí stroj vypnut.

■ Po ukončení práce vypněte svařecí stroj a odpojte jej od elektrické sítě.

■ Před připojením svařovacích kabelů, nainstalováním souvisejícího drátu, výměnou jakýchkoli součástí hořáku nebo posouvače drátu, před prováděním údržby nebo přesouváním svařovacího stroje (používejte rukojet' na svařovacím stroji) svařovací stroj vypněte a odpojte od elektrické sítě.

■ Nedotýkejte se částí pod proudem holou kůží ani mokřým oblečením. Odizolujte se od elektrody, svařovaného obrobku a všech uzemněných dostupných kovových součástí. Používejte rukavice, obuv a oblečení určené k tomuto účelu a suché, nehořlavé izolační podložky.

■ Používejte svařovací stroj pouze v suchém, větraném prostředí. Nevystavujte svařovací stroj dešti ani přímému slunečnímu záření.

■ Používejte svařovací stroj pouze tehdy, když jsou všechny panely a ochranné kryty na svém místě a řádně upevněny.

■ Nepoužívejte svařovací stroj pokud upadl nebo byl vystaven nárazu - nemusel by být bezpečný. Nechte jej zkontrolovat kvalifikovanou osobou nebo odborníkem.



■ Odvádějte svařovací výpary pomocí přirozeného větrání nebo pomocí systému pro odvod kouře. K vyhodnocování limitů expozice vůči svařovacím výparům je nutné používat systematický přístup, závisající na jejich složení, koncentraci a délce expozice.

■ Nesvařujte materiály, které byly čištěny chloridovými rozpouštědly nebo se nacházejí poblíž takových látek.



■ Používejte svařovací masku se sklem nepropouštějícím aktinické světlo a určenou pro svařování. V případě poškození masku vyměňte - mohla by začít propouštět záření.

■ Používejte ohnivzdorné rukavice, obuv a oblečení, které ochrání vaši pokožku před paprsky vytvářenými svařovacím obloukem a před jiskrami. Nepoužívejte zamaštěné oblečení, protože by jej jiskry mohly zapálit. Pomocí ochranných zástěn chráňte lidi nacházející se v okolí.

■ Dávejte pozor, aby se odkrytá pokožka nedostala do styku s horkými kovovými součástmi, jako jsou hořák, držák elektrod, části elektrod nebo čerstvě svařené díly.

■ Při opracování kovu vznikají jiskry a odštěpky. Používejte ochranné brýle s ochrannými bočními kryty.



■ iskry od svařování mohou způsobit požár.

■ Nesvařujte ani neřezejte poblíž hořlavých materiálů, plynů nebo výparů.

■ Nesvařujte ani neřezejte nádoby, válce, nádrže nebo potrubí, pokud kvalifikovaný technik nebo odborník nepotvrdí, že je to možné nebo pokud neprovede odpovídající přípravy.

■ Po dokončení svařování vyjměte elektrodu z čelistí držáku elektrod. Zajistěte, aby se žádná část elektrického obvodu čelistí držáku elektrod nedotýkala země nebo zemních obvodů: náhodný kontakt by mohl způsobit přehřátí nebo požár.



EMF - Elektromagnetická pole.

Svařovací proud vytváří v blízkosti svařovacího okruhu a svařičky elektromagnetická pole (EMF). Elektromagnetická pole mohou působit na chirurgické protézy jako např. pacemaker.

Je nutné přijmout vhodná opatření pro ochranu nositelů těchto protéz. Například je nutné zabránit jejich přístupu do pracovního prostoru svařičky. Nositelé těchto protéz se musí před vstupem do pracovního prostoru svařičky poradit s lékařem.

Toto zařízení splňuje požadavky technického standardu, který si vyžaduje exkluzivní

používání výrobků v průmyslovém prostředí a pro profesionální účely. Není zajištěn soulad s mezními hodnotami stanovenými pro expozici člověka elektromagnetickým polem v domácím prostředí.

Pro minimalizaci expozice elektromagnetickým polím (EMF) přijměte následující opatření:

■ Zamezte tomu, aby se vaše tělo dostalo mezi svařovací kabely. Udržujte oba svařovací kabely na stejné straně těla.

■ Je-li to možné, propojte svařovací kabely a zajistěte je pomocí lepicí pásky.

■ Nenamotávejte kabely kolem těla.

■ Připojte uzemňovací kabel ke zpracovávanému kusu, co nejbližší k bodu, který se má svařit.

■ Při svařování nikdy nemějte svařičku zavěšenou na těle.

■ Udržujte hlavu a trup co nejdále od svařovacího okruhu. Nepracujte v blízkosti svařičky, při práci se neseďte a neopírejte se o svařičku. Minimální vzdálenost: **Obr. 6 Da** = cm 50; **Db** = cm 20.



### Zařízení třídy A

Tato zařízení jsou navržena pro použití v průmyslovém prostředí a pro profesionální účely. V domácím prostředí a v prostředí, kde je zařízení napojeno na veřejnou nízkonapěťovou rozvodnou síť pro zajištění přívodu elektrické energie do bytových objektů, může dojít k tomu, že nebude možné zajistit shodu s elektromagnetickou kompatibilitou vzhledem k rušení, ke kterým může dojít.



### Svařování v rizikových podmínkách.

■ Pokud je nutné svařovat v rizikových podmínkách (elektrické výboje, udušení, přítomnost hořlavého nebo výbušného materiálu), tak zajistěte, aby podmínky předem vyhodnotil oprávněný odborník. Zajistěte přítomnost vyškolených osob, které mohou v případě nouzové situace zasáhnout. Používejte ochranné vybavení uvedené v části 5.10; A.7; A.9 IEC nebo v technických specifikacích **CLC/TS 62081**.

■ Pokud musíte pracovat ve vyvýšené poloze nad zemí, použijte bezpečnostní plošinu.

■ Pokud by bylo nutné použít více svařovacích strojů na jeden díl nebo pokud by byly svařované díly elektricky propojené, může součet klidových napětí na držácích elektrod nebo na hořácích překročit bezpečnou hladinu. Zajistěte, aby podmínky předem vyhodnotil oprávněný odborník a přijměte ochranná opatření popsaná v části 5.9 IEC nebo v technických specifikacích **CLC/TS 62081**.



### Další upozornění

■ Nepoužívejte svařovací stroj k jiným než zde uvedeným účelům, například k rozmrazování zamrzlých vodovodních potrubí.

■ Umístěte svařovací stroj na plochy, stabilní povrch a zajistěte, aby se nemohl pohybovat. Musí být umístěn tak, aby bylo možné jej při používání ovládat, ale nesmějí na něj dopadat jiskry od svařování.

■ Nezdvihujte svařovací stroj. Stroj není vybaven žádným zdvihacím zařízením.

■ Nepoužívejte kabely s poškozenou izolací nebo s uvolněnými konektory.

### Popis svařovacího stroje

Svařovací stroj je proudový transformátor pro manuální obloukové svařování pomocí potažených elektrod MMA a TIG s hořákem, vytvářejícím při kontaktu oblouk. Svařovací stroj obsahuje technologii elektronického INVERTORU.

Dodávaný proud je stejnosměrný (+ -).

Podle svých elektrických charakteristik je tento transformátor spádového typu.

Tato příručka se vztahuje na celou řadu svařovacích strojů, které se liší v některých svých charakteristikách.

Najděte si svůj model na **obr. 1**.

### Hlavní části Obr. 1

#### Mod.1

A) Napájecí kabel.

B) Spínač. Některé svařovací stroje obsahují přepínač umožňující volit si hladinu vstupního napětí

D) Nastavení svařovacího proudu.

F) Signál tepelné pojistky

H) Konektory pro svařovací kabely

#### Mod.2 / 3

A) Napájecí kabel.

B) Spínač. Některé svařovací stroje obsahují přepínač umožňující volit si hladinu vstupního napětí

D) Nastavení svařovacího proudu.

F) Signál tepelné pojistky

H) Konektory pro svařovací kabely (některé svařovací stroje mají přímo připojené kabely).

J) Indikátor napájení

### Technické údaje

Ke svařovacímu stroji je připevněn výrobní štítek. Ukázku tohoto štítku vidíte na **obrázku 2**.

A) Název a adresa výrobce.

B) Evropská referenční norma pro konstrukci a bezpečnost svařovacího vybavení

C) Symbol vnitřní struktury svařovacího stroje.

D) Symbol předpokládaného svařovacího procesu: **D1** Svařování MMA; **D2** svařování TIG.

E) Symbol dodávaného stejnosměrného proudu.

F) Požadovaný příkon:

1~ střídavé jednofázové napětí, frekvence: **F1**: z elektrického zdroje napájení; **F2**: z motorového generátoru.

G) Úroveň ochrany před pevnými látkami a kapalinami

H) Symbol označující možnost používat svařovací stroj v prostředích s potenciálním výskytem elektrických výbojů

I) Výkon svařovacího obvodu.

**U0V** Minimální a maximální klidové napětí (přerušený svařovací obvod).

**I2, U2** Proud a odpovídající normalizované napětí dodávané svařovacím strojem.

**X** Dovolené zatížení. Udává, jak dlouho může svařovací stroj fungovat a jak dlouho se musí ochlazovat. Čas je vyjádřen v % na základě 10 minutového

- cyklu (např. 60% znamená 6 minut fungování a 4 minuty ochlazování).
- A / V Pole s nastavením proudu a odpovídající napětí na oblouku.
- J) Data napájecího zdroje.
- U1 Vstupní napětí (povolená odchylka: +/- 10%).
- I1 eff Efektivní pohlčený proud
- I1 max Maximální pohlčený proud
- K) Sériové číslo.
- L) Hmotnost.
- M) Bezpečnostní symboly: Viz bezpečnostní výstrahy

- Technická data pro čelistní držáky elektrody \*\* Obr. 7  
 \*\* (Tento díl nemusí být součástí některých modelů).

## Spuštění



- Připojení k elektrické síti musí provést odborník nebo kvalifikovaná osoba.
- Před zahájením tohoto postupu zajistěte, aby byl svařovací stroj vypnut a odpojen od elektrické sítě.
- Zkontrolujte, jestli je elektrická zástrčka, do které je svařecí stroj připojen, chráněna bezpečnostními zařízeními (pojistkami nebo jističi) a jestli je uzemněná.
- Zařízení je možné připojit pouze k napájecímu systému s uzemněným „nulovým“ vodičem.

## Montáž a elektrická zapojení

- Namontujte oddělené součásti nacházející se v balení **Obr. 5 \*\***.
- Zkontrolujte, jestli napájecí zdroj dodává napětí a frekvenci odpovídající svařovacímu stroji a jestli je vybaven opožděnou pojistkou odpovídající maximálnímu dodávanému proudu (I2max) **Obr. 3,1**.

ⓘ Toto zařízení nespadá do požadavků normy IEC/EN61000-3-12. V případě napojení na veřejnou nízkonapěťovou rozvodnou síť musí instalační technik nebo uživatel zkontrolovat, jestli může dojít k zapojení (v případě potřeby se obraťte na provozovatele veřejné rozvodné sítě).

- ⓘ Za účelem splnění požadavků normy EN61000-3-11 (Flicker) doporučujeme připojit svařecí k kabelu k propojovacím bodům rozvodné sítě s impedancí nižší než;  $Z_{max} = \text{Obr. 3,4}$ .
- Zástrčka. Pokud není svařecí stroj vybaven zástrčkou, namontujte na napájecí kabel normalizovanou zástrčku (2P+T pro 1F) s odpovídající kapacitou **Obr. 3,2**.

## Připojení k motorovému generátoru

- Některé svařovací stroje lze napájet pomocí motorového generátoru (viz symbol na výrobním štítku). Zajistěte, aby měl výkon alespoň 6 kVA a nedodával napětí vyšší než 270 V.

## Příprava svařovacího obvodu MMA

- Připojte zemnicí vodič\*\* ke svařovacímu stroji a ke svařovanému dílu a to co nejdříve svařovanému místu.
- Připojte kabel s čelistmi držáky elektrody \*\* ke svařovacímu stroji a nasadte elektrodu do čelisti. Informace o zapojení a svařovacím proudu naleznete v pokynech výrobce elektrod.

ⓘ U svařovacích strojů dodávajících stejnosměrný proud je většina elektrod připojena ke kladnému pólu a pouze některé elektrody (například potažené rutilem) jsou připojeny k zápornému pólu.

## Příprava svařovacího obvodu TIG

- Připojte zemnicí vodič\*\* ke svařovacímu stroji a ke svařovanému dílu a to co nejdříve svařovanému místu.
- Zapojte napájecí konektor hořáku TIG\*\* na záporný pól na svařovacím stroji a nasadte elektrodu. Hořák musí být vybaven ventilem pro seřízení průtoku plynu.
- Připojte plynovou hadici hořáku TIG na výstupní redukční ventil na láhvi s ochranným plynem ARGONEM.

ⓘ Doporučené průřezy (mm<sup>2</sup>) svařovacích kabelů, založené na hodnotě maximálního přiváděného proudu (I2 max), jsou uvedeny na **obr. 3,3**.

\*\* (Tento díl nemusí být součástí některých modelů).

## Svařovací proces: popis ovládacích prvků a signálů

Po uvedení svařovacího stroje do provozu jej zapnete a provedte potřebná seřízení.

### Seřízení svařovacího proudu

Svařovací proud zvolte podle elektrody, svaru a polohy svařování. Hodnoty proudu používané u různých průměrů elektrod jsou uvedeny na **obr. 4**.

ⓘ Svařecí oblouk s potaženou elektrodou zapálíte tak, že jej přiložíte ke svařovanému dílu a po naskočení oblouku jej podržte ve vzdálenosti odpovídající průměru elektrody a v úhlu přibližně 20 - 30 stupňů ve směru svařování.

ⓘ Před vytvořením svařovacího oblouku pomocí hořáku TIG nejprve zkontrolujte, jestli je otevřen ventil ochranného plynu. Rychlým pohybem se dotkněte a poté odtáhněte hrot elektrody od svařovaného předmětu.

### Signál tepelné pojistky “F”

Rozsvícená kontrolka znamená, že tepelná pojistka je sepnutá. Pokud dojde k překročení dovoleného zatížení „X“ uvedeného na výrobním štítku, zastaví tepelná pojistka stroj, aby nedošlo k jeho poškození. Před obnovením provozu chvíli počkejte. Pokud se tepelná pojistka často spíná, znamená to, že překračujete normální pracovní výkon svařovacího stroje.

### “Hot start”

Svařovací stroj obsahuje automatické zařízení, které napomáhá vytvoření oblouku zvýšením proudu pouze v daný moment.

## Prevence slepování

Svařovací stroj obsahuje automatické zařízení, které přeruší proud několik sekund poté, co detekuje, že se elektroda přilepila ke svařovanému předmětu. Tak se zabrání přehřátí elektrody.

## Doporučení pro používání

- Prodlužovací kabel používejte pouze pokud je to absolutně nutné a v takovém případě musí mít stejný nebo větší průřez než napájecí kabel a musí být vybaven zemnicím vodičem.
- Nezakrývejte větrací otvory svařecího stroje. Neskladujte svařecí stroj v kontejnerech nebo policích, kde není dostatečná ventilace.
- Nepoužívejte svařecí stroj v prostředích obsahujících plyny, výpary, vodivý prach (např. železná piliny), vzduch s příměsí soli, žíravé výpary nebo další látky, které by mohly poškodit kovové součásti a elektrickou izolaci.

ⓘ Elektrické součásti svařovacího stroje jsou ošetřeny ochrannou pryskyřicí. Při prvním použití stroje tak můžete zaznamenat vznik kouře - to vysychá použitá pryskyřice. Tento kouř se může vyskytovat jenom několik minut.

## Údržba



Před zahájením údržby vypněte svařecí stroj a odpojte jej od elektrické sítě. Důkladnou údržbu směji provádět pouze odborníci nebo kvalifikovaní technici v závislosti na intenzitě používání stroje.

- Zkontrolujte vnitřní prostory stroje a odstraňte prach usazený na elektrických součástech (pomocí stlačeného vzduchu) a na elektronických kartách (pomocí velice měkkého štětce a s použitím odpovídajících čistících prostředků).
- Zkontrolujte, jestli jsou elektrická zapojení dotažená a jestli není poškozena izolace na kabelech.
- Namazajte pohyblivé součásti transformátoru mazivem do vysokých teplot.

## HU

### Használati kézikönyv



A forrasztó használatá előtt olvassa el figyelmesen a használati kézikönyvet.  
 A felszerelések, melyek MMA és TIG bevonatú elektródával íves forrasztásra szolgálnak, a következőkben "forrasztó"-nak nevezve, ipari és szakmai használatra készültek.

Ellenőrizd, hogy a forrasztót hozzáértő személy szerelje fel és javítsa, a törvényeknek és a balesetvédelmi szabályoknak megfelelően.

Ellenőrizd, hogy az operátor be legyen tanítva az íves forrasztás folyamatára és az azzal járó veszélyekre, valamint a szükséges védőberendezésekre és az azonnali közbelépésre. Részletes információ található az "íves forrasztó berendezések felszerelése és használatá" című könyvben: **IEC o CLC/TS 62081.**

### Biztonsági figyelmeztetések



- Ellenőrizd, hogy a konnektor, ahová bekötöd a forrasztót, el legyen látva védőberendezésekkel (biztosíték vagy automatikus kapcsoló), és hogy földelve legyen.
- Ellenőrizd, hogy a dugó és a tápláló huzal jó állapotban legyen.
- Mielőtt a dugót bekötöd a konnektorba, ellenőrizd, hogy a forrasztó ki legyen kapcsolva.
- Ahogy elvégezted a munkát, kapcsold ki a forrasztót és húzd ki a dugót a tápláló konnektorból.
- Kapcsold ki a forrasztót és húzd ki a dugót a tápláló konnektorból, mielőtt a forrasztó vezetékét bekötöd, felszereléd a folyamatos pákát, a forrasztófej vagy a pákahúzó részeit cseréled, karbantartási műveletet végzel, vagy mozgatod (használd a forrasztón található fogót).
- Ne érintsd bőrrrel vagy vizes ruhával a feszültség alatti részeket. Szigeteld saját magadat az elektródtól, a forrasztandó darabtól, és bármilyen esetleg elérhető, földelt fém résztől. Használj kesztyűt, cipőt, ruhát, melyek erre a célra készültek, valamint szigetelő száraz, nem éghető szőnyeget.
- A forrasztót száraz és szellőzött helyen használd. Ne hagyd a forrasztót eső vagy erős napsütés alatt.
- Csak akkor használd a forrasztót, ha minden panel és védőlemez helyesen felszerelve a helyén van.
- Ne használd a forrasztót, ha leesett, vagy ütést szenvedett, mert lehet, hogy nem biztonságos. Ellenőriztesd egy hozzáértő vagy minősített személlyel.



■ A forrasztás gőzeit távolítsd el megfelelő szellőztetéssel, vagy egy füstelszívó berendezéssel. Rendszeresen ellenőrizni kell a forrasztási füst elviselhetőségének határait, azok összetételének, koncentrációjának, valamint időtartamának figyelembevételével.

■ Ne forraszt olyan anyagokat, melyek klorid oldóanyaggal lettek tisztítva, vagy annak közelében álltak.



- Használj nem sugárzó üvegből készült, a forrasztási folyamatnak megfelelő forrasztó maszkot. Cseréld ki, ha megsérült; a sugárzás áthaladhat rajta.
- Használj tűzmentes kesztyűt, cipőt és ruhát, melyek megvédik a bőrt a forrasztó ív által képzett sugárzástól, és a szikráktól. Ne használj zsíros vagy olajos ruhaneműt, mert egy szikra tűzt okozhat. Használj védő elemeket a melletted lévő személyek megvédésére.
- Ne nyúlj kesztyű nélkül izzó fém részekhez, mint: forrasztófej, elektródtartó csipesz, elektród végek, éppen forrasztott darabok.
- A fém megdolgozása szikrákat és szilánkokat képez. Használj biztonsági szemüveget, melyek oldalról is védik a szemet.



- A forrasztás szikrái tüzet okozhatnak.
- Ne forraszd vagy vágj olyan helyen, ahol gyulladó anyagok, gázok vagy gőzök vannak.
- Ne forraszd vagy vágj tartályokat, palackokat vagy csöveket, csak abban az esetben, ha egy hozzáértő vagy erre minősített személy ellenőrizte, hogy megmunkálhatók, és megfelelően előkészítette őket.
- Amikor befejezted a forrasztást, vedd ki az elektródot az elektródot tartó csipeszből. Ellenőrizd, hogy az elektródot tartó csipesz áramkörének semmi része ne érintkezzen a levezető vagy földelő kórral: egy véletlen érintkezés erős felmelegedést és tűz kezdetét okozhat.



### EMF elektromágneses mezők

A hegesztéshez használt áram elektromágneses mezőket (EMF) hoz létre a hegesztő áramkör és a hegesztő közelében. Az elektromágneses mezők interferálhatnak különféle orvosi segédeszközökkel, mint például a pacemaker.

Az orvosi készülékeket viselő személyekkel kapcsolatban tehát megfelelő védőintézkedéseket kell fogantatni. Például tilos bemenniük arra a területre, ahol a hegesztőt használják. Az orvosi segédeszközök viselői tehát beszéljenek orvosukkal, mielőtt a hegesztő munkaterületének közelébe mennének.

Ez a berendezés megfelel a termékre vonatkozó műszaki szabvány követelményeinek, kizárólagosan ipari és szakmai környezetben használható. Nem biztosított az elektromágneses mezőknek való emberi kitettség otthoni környezetben előírt határértékeinek való megfelelés.

A következő óvintézkedéseket foganatosítsd, hogy minimalizálhasd az elektromágneses mezőknek (EMF) való kitettséget:

- Tested ne kerüljön a hegesztőkábelek közé. Mindkét hegesztőkábelt tested ugyanazon oldalán tartsd.
- Amikor csak lehet, ford össze egymással a hegesztőkábeleket, ragasztószalaggal rögzítve őket.
- Ne tekerd a hegesztőkábeleket a tested köré.
- A földkábel kösd a megmunkálandó darabra a lehető legközelebb a hegesztendő ponthoz.
- Ne hegeszd úgy, hogy a hegesztőt a testeden hordod.
- Fejedet és törzsedet tartsd a lehető legtávolabb a hegesztő áramkörtől. Ne dolgozz a hegesztőnek támaszkodva, ülve vagy annak közelében. Minimális távolság: **6 Ábra Da** = cm 50; **Db** = cm.20.



### A osztályú gép

Ezt a gépet ipari és szakmai jellegű felhasználásra tervezték. Lakossági környezetben, és ott, ahol alacsony feszültségű lakossági áramvezetékre van rákapcsolva, mely lakóépületeket lát el árammal, problémás lehet az elektromágneses kompatibilitásnak való megfelelés vezetékes vagy sugárzó zavarótényezők miatt.



### Forrasztás kockázatos körülmények között.

- Ha olyan helyen kell forrasztanod, ahol megnőtt az elektromos kislések, fulladás veszélye, vagy tűzveszélyes vagy robbanó anyagok jelenlétében, ellenőrizd, hogy egy szakértő előzőleg mérlegelje a körülményeket. Ellenőrizd, hogy azonnali közbelépésre betanított személyek legyenek jelen. Alkalmazd a technikai védőeszközöket, melyeket az **IEC vagy CLC/TS 62081** technikai jegyzék 5.10; A.7; A.9 pontjában találás.
- Ha a talajról felemelt szinten kell dolgoznod, alkalmazd mindig biztonsági alapot.
- Ha több forrasztó dolgozik ugyanazon a darabon, vagy elektromosan összekötött darabokon, az elektródon vagy a forrasztófejen jelenlevő üres feszültségeket össze lehet adni, és így túl lehet haladni a biztonsági szintet. Ellenőrizd, hogy egy felelős szakember előzőleg értékelje, hogy van-e kockázat, és esetleg alkalmazza az **IEC vagy CLC/TS 62081** technikai jegyzék 5.9 pontjában jelzett védőintézkedéseket.



### Utólagos figyelmeztetések

- Ne használj a forrasztót nem megfelelő célokra mint például a vízvezeték csöveinek felolvasztására.
- A forrasztót egy sima és biztos szintre helyezd, ahol nem tud elmozdulni. Olyan helyzetben legyen, amely lehetővé teszi az ellenőrzést, de nem engedi meg, hogy a forrasztás szikrái elfedjék a gépet.
- Ne emeld fel a forrasztót. Nincs felemelési módszer.
- Ne használj rossz szigetelésű huzalt, vagy laza csatlakozásokat.

## A forrasztó leírása

A forrasztó nem más, mint egy áram transzformátor, mely a kézi, íves MMA és TIG bevonatú elektróddal történő forrasztásra alkalmas, olyan forrasztófejjel ellátva, melynél az ív beillesztése érintkezéssel történik.

A forrasztó INVERTER elektronikus technológiával készült.

A kibocsájtott áram egyenáram.

A transzformátor elektromos jellemzője eső típusú.

A kézikönyv olyan forrasztó sorozatra vonatkozik, melynek darabjai néhány jellegzetességben eltérnek egymástól.

Keresd meg a te forrasztó modelljét az **1. Ábrán**.

### Fő szervek 1. Ábra

#### Mod.1

- A) Tápláló vezeték
- B) ON/OFF kapcsoló be- ki kapcsolva.
- D) Forrasztási áram szabályozása.
- F) Termikus közbelépést jelző lámpa.
- H) Forrasztó kábelek kapcsolása.

#### Mod.2 / 3

- A) Tápláló vezeték
- B) ON/OFF kapcsoló be- ki kapcsolva.
- D) Forrasztási áram szabályozása.
- F) Termikus közbelépést jelző lámpa.
- G) Tápláló feszültséret jelző lámpa és zavar jelzője.
- H) Forrasztó kábelek kapcsolása (Néhány forrasztó már bekötött huzallal van ellátva).
- J) Termikus közbelépést jelző lámpa.

950661-00 17/02/16

## Technikai adatok

Az adat táblázat a forrasztón található. A **2. Ábra** a táblázat egyik példája.

- A) Gyártó neve és címe.
- B) Hivatkozás a forrasztó berendezések gyártására és biztonságára szolgáló eurpai szabályzatra.
- C) A forrasztó belső felépítésének jele
- D) A tervezett forrasztási folyamat jele: **D1**: MMA forrasztás; **D2**: TIG forrasztás.
- E) Az állandóan szolgáltatott egyenáram jele.
- F) Szükséges áramellátás típusa:  
1" monofázisú váltóáram; frekvencia: **F1**: áramvonalból; **F2**: generátor motorról.
- G) Szilárd anyagok és folyadékok elleni védekezési fok
- H) Jel, mely mutatja, hogy lehet-e a forrasztót olyan helyen használni, ahol elektromos kislés veszélye áll fenn
- I) **Forrasztási kör teljesítménye.**  
**U0V** Legkisebb és legnagyobb üres feszültség (forrasztó kör nyitva).  
**I2, U2** Áram és ennek megfelelő normalizált feszültség, melyet a forrasztó kibocsájt.  
**X** Forrasztási szolgálat Azt az időt jelzi, amennyit a forrasztó dolgozhat, és amennyi ideig kell állnia, hogy lehűljön. Az idő %-ban van kifejezve egy 10 perces időszak alapján. (pl. 60% 6 perc munkát és 4 perc pihenést jelent).
- A / V Áram szabályozási terület és annak megfelelő ív feszültség.
- J) **Tápláló vonalra vonatkozó adatok**  
**U1** Áramellátás feszültsége (megengedett eltérés: +/- 10%).  
**I1 eff** Felvett hasznos áram  
**I1 max** Legnagyobb felvett áram
- K) Sorszám
- L) Súly
- M) Biztonsági jelzések: Olvasd a biztonsági figyelmeztetéseket.

- Elektród-tartó csipesz\*\* technikai adatai **7. Ábra**  
\*\* (Ez az alkatrész hiányzik néhány modellnél).

## Működtetés



- Az elektromos bekötéseket csak gyakorlott szakemberek végezhetik.
- Ellenőrizd, hogy a működtetés minden fázisa alatt a forrasztó ki legyen kapcsolva és kihűzva a tápláló konnektorból.
- Ellenőrizd, hogy a konnektor, ahová bekötöd a forrasztót, el legyen látva védőberendezésekkel (biztosíték vagy automatikus kapcsoló), és hogy földelve legyen.
- A gépet kizárólag olyan áramellátó rendszerre szabad rácsatlakoztatni, melyen a „semleges” vezeték le van földelve.

## Összeszerelés és elektromos bekapcsolás

- Szereld össze a csomagolásban talált különálló részeket (**5. Ábra**) \*\*.
- Vellenőrizd, hogy az elktromos vezetékek szolgáltatása a forrasztónak megfelelő feszültséget és frekvenciát, és hogy legyen késleltetett biztosíték, mely megfelel a legmagasabb kibocsájtott áramnak (I2max) **3,1. Ábra**.
- ⓘ Ez a berendezés nem felel meg az IEC/EN61000-3-12 szabvány követelményeinek. Ha alacsony feszültségű lakossági áramhálózatra kapcsolják rá, a telepítést végző személy és a felhasználó felelőssége, hogy ellenőrizze, rá lehet-e csatlakoztatni; (ha szükséges, lépjen kapcsolatba az áramellátó rendszer üzemeltetőjével).
- ⓘ Az EN61000-3-11 (Flicker) szabvány követelményeinek való megfelelés érdekében javasoljuk, hogy az áramellátás interferész azon pontjaira kösd rá a hegesztőt, melyek impedanciája kisebb mint Zmax = **3,4. Ábra**.
- Áramellátó dugó. Ha a forrasztó nincs ellátva dugóval, szerelj egy normalizált dugót a tápláló vezetékhez (2P+T 1Ph-hoz) megfelelő hozammal **3,2. Ábra**.

## Generátor motorra kapcsolás

- Néhány forrasztót lehet generátor motorról táplálni (jelzése az adattáblán). Ellenőrizd, hogy annak legalább 6 kVA potenciálja legyen és ne adjon 270V-nál magasabb feszültséget.

## Forrasztó kör előkészítése MMA

- Kösd össze a földelő vezeték\*\* a forrasztóhoz és a dolgozandó darabhoz, a lehető legközelebb a dolgozandó ponthoz.
- Kösd össze a kábelt a forrasztóhoz az elektród-tartó csipesz\*\* és szereld fel az elektródot a csipeszre. Ami a bekötést és a forrasztó áramot illeti, kövesd az elektród gyártó utasításait.

- ⓘ Azoknál a forrasztóknál, melyek egyenáramot bocsájtanak ki, az elektródok legtöbbje a pozitív kapcsoló ponthoz kerül bekötésre, csak néhány elektródot (pl. Rutilio bevonású) kell a negatív pólusra bekötni.

## Forrasztó kör előkészítése TIG

- Kösd össze a földelő vezeték\*\* a forrasztóhoz és a dolgozandó darabhoz, a lehető legközelebb a dolgozandó ponthoz.
- Kösd össze a TIG\*\* forrasztófejen potenciál konnektorát a forrasztó negatív pontjához és szereld fel az elektródot. A forrasztófejen a gáz áramlását szabályozó csapnak kell lennie.
- A TIG forrasztófej gázcsövét kapcsold egy ARGON védelmü gázpalackra szerelt nyomáscsökkentő kimenő pontjára.

- ⓘ A forrasztó vezeték tanácsolt keresztmetszei (2mm), a legnagyobb nominális kibocsájtott áram (I2max) alapján a **3,3. Ábrán** vannak feltüntetve.

\*\* (Ez az alkatrész hiányzik néhány modellnél).

## Forrasztási folyamat: vezérlések és jelzések leírása

Amikor elvégezted a beindítás minden tennivalóját, kapcsold be a forrasztót és végezd el a szabályozásokat.



## Forrasztási áram szabályozása

Az elektród, a csukló és a forrasztás helyzete szerint válaszod ki a forrasztási áramot. Az elektród különböző átmérője szerint tanácsolt felhasználandó áramok a **4. Ábrán** vannak felsorolva.

- i** A forrasztó ív és a bevont elektród beillesztéséhez dörzsöld az ívet a forrasztandó darabhoz, és ahogy az ív beilleszkedett, tartsd meg folyamatosan az elektród átmérőjével megegyező távolságban, kb. 20-30° -ra megdöntve a haladás irányában.
- i** TIG forrasztófeje esetében a forrasztó ív beillesztésekor ellenőrizd, hogy a gáz védőszélepe nyitva legyen. Egy gyors és határozott mozdulattal érintsd az elektród végét a forrasztandó darabhoz majd azonnal távolítsd el.

## Termikus közbelépést jelző lámpa "F"

A kigyulladt lámpa jelzi, hogy a termikus védő működésben van. Ha meghaladod a forrasztás "X" pontját mely a technikai táblán **van feltüntetve**, egy termikus védő megszakítja a munkát mielőtt a forrasztó kárt szenvedne. Várj, amíg a működés újraindul, majd lehetőleg várj még néhány percet. Ha a termikus védő folyamatosan működésbe lép, ez azt jelenti, hogy túl sokat követelsz a forrasztótól.

### "Hot start"

A forrasztó egy automatikus felszereléssel van ellátva, mely megkönnyíti az ív beillesztését, és csak abban a pillanatban emeli az áramot.

### "Antisticking"

A forrasztó egy automatikus felszereléssel van ellátva, mely megszakítja az áramot néhány másodpercre, miután értesít, hogy az elektród a forrasztandó darabhoz maradt ragadva. Ilyen módon az elektród nem kerül izzásba.

## Tanácsok a használatához

- Csak szükség esetén használj elektromos hosszabbítót, és csak akkor, ha megegyezik vagy nagyobb keresztmetszetű a tápláló vezetéknel és ha földelve van.
- Ne zárd el a forrasztó szellőző nyílásait. Ne zárd be megfelelő szellőzés nélküli dobozba vagy szekrénybe.
- Ne használj a forrasztót olyan helyen, ahol a következő anyagok fordulnak elő: gáz, gőzök, vezető porok (pl. vasreszelék), sós levegő, maró füstök és más anyagok, melyek károsíthatják a fém részeket és az elektromos szigeteléseket.
- i** A forrasztó elektromos részei védő gyantával vannak kezelve. **Az első használatkor füstöt észlelhetsz;** az ok a gyanta, melynek meg kell száradnia. A füst képződése csak pár percig tart.

## Karbantartás



Kapcsold ki a forrasztót, húzd ki a dugót a tápláló konnektorból, mielőtt a karbantartó műveleteket elkezdenéd.

**Különleges karbantartás elektromechanikus téren gyakorlott és minősített személy végezheti időszakonként,** a használatától függően.

• Vizsgáld meg a forrasztó belsejét, távolítsd el az elektromos részeket (használd légkompresszort) és az elektronikus kártyákat összegyűjtve (használd nagyon puha keféket és megfelelő tisztítóanyagokat). • Ellenőrizd, hogy az elektromos bekötések szorosak legyenek, és a vezetékek szigetelése ne legyen károsítva.

## SK

### Prevádzková príručka



Pred použitím zväračky si pozorne prečítajte túto prevádzkovú príručku.

Zváracie oblúkové systémy MMA a TIG s obalenými elektródami, ktoré sa v tejto príručke označujú ako "zväračky," sú určené pre priemyselné a profesionálne použitie.

Uistite sa, že zväračku namontujú a opravujú len kvalifikované osoby alebo experti v súlade so zákonom a s normami pre predchádzanie nehôd.

Presvedčte sa, že obsluhujúci pracovník je vyskolený v oblasti používania a rizík spojených s procesmi pri oblúkovej zväračke a v oblasti potrebných opatrení pre ochranné a núdzové postupy.

Podrobnejšie informácie môžete nájsť v brožúrke "Montáž a používanie oblúkového zväracieho príslušenstva": **Norma IEC alebo CLC/TS 62081.**

## Bezpečnostné upozornenia



- Uistite sa, že zástrčka, ku ktorej je zväračka pripojená, je chránená vhodným bezpečnostným zariadením (poiskami alebo automatickým spínačom) a že je uzemnená.
- Uistite sa, že je zástrčka a napájací kábel v dobrom stave.
- Pred zasunutím zástrčky do zásuvky sa presvedčte, že je zväračka vypnutá.
- Hneď po skončení práce vypnite zväračku a zástrčku vytiahnite zo zásuvky.
- Zväračku vypnite a vytiahnite zástrčku zo zásuvky skôr, ako pripojíte zväracie káble, namontujete spojité zvarovací vodič, vymeníte ktorékoľvek diely v horáku alebo v napájací drôtu, vykonáte údržbu alebo zariadenie premiestnite (použite prenosnú rukoväť na zväračke).
- Holými rukami alebo mokrým oblečením sa nedotýkajte akýchkoľvek dielov pod napätím. Izolujte sa od elektródy, zváraného dielu a akýchkoľvek prístupných kovových dielov. Používajte rukavice, topánky a oblečenie, ktoré je navrhnuté pre tento účel a suché, nehorľavé izolačné podložky.
- Zväračku používajte na suchom a ventilovanom mieste. Zväračku nevystavujte dažďu

alebo priamemu slnečnému svetlu.

- Zväračku používajte iba v prípade, že sú všetky panely a ochranné prvky na svojom mieste a správne upevnené.
- Ak zväračka spadla alebo sa s ňou narazilo, tak ju nepoužívajte, pretože to nemusí byť bezpečné. Nechajte ju skontrolovať u kvalifikovanej osoby alebo experta.



- Výpary zo zvárania odstráňte pomocou vhodnej prirodzenej ventilácie alebo pomocou odsávača dymu. Na odhadnutie limitov vystaveniu sa výparom zo zvárania sa musí použiť systematický prístup, ktorý závisí od ich zloženia, koncentrácie a dĺžky vystavenia sa.
- Nezvárajte materiály, ktoré sa čistili rozpúšťadlami chloridu alebo ktoré sa nachádzajú v blízkosti takýchto látok.



- Používajte zväraciu masku so samotmavnúcim sklom, ktoré je vhodné pre zváranie. V prípade poškodenia masku vymeňte; môže cez ňu prenikať žiarenie.
- Noste ohňovzdorné rukavice, topánky a oblečenie, aby ste ochránili pokožku pred žiarením, ktoré vytvára zvärací oblúk a pred iskrami. Nenoste zamastené oblečenie, pretože iskry by ich mohli zapáliť. Použite ochranné sklá, aby ste ochránili ľudí v blízkosti.
- Neumožnite, aby sa holá koža dostala do kontaktu s horúcimi kovovými dielmi, ako napríklad s horákmi, zverákmi držiaka elektródy, spojkami elektródy alebo s čerstvo pozváranými dielmi.
- Práca na kove vytvára iskry a úlomky. Noste bezpečnostné okuliare s ochrannými bočnými bezpečnostnými prvkami pre oči.



- Iskry zo zvárania môžu spôsobiť požiar.
- Nezvárajte ani nerezte v blízkosti horľavých materiálov, plynov alebo výparov.
- Nezvárajte ani nerezte, nádoby, valce, nádrže alebo potrubie, pokiaľ neskontroloval kvalifikovaný technik alebo expert, že je to možné alebo kým nevykoná vhodné prípravy.
- Po dokončení zvárania vyberte elektródu z úchytu držiaka elektródy. Uistite sa, či žiadna časť elektrického okruhu úchytu držiaka elektródy sa nedotýka uzemnenia alebo zemniacich okruhov: náhodný kontakt môže spôsobiť prehriatie alebo vznik požiaru.



EMF - Elektromagnetické polia.

Zvarovací prúd vytvára elektromagnetické polia (EMF) v blízkosti zväracieho okruhu a zväračky. Elektromagnetické polia môžu pôsobiť na lekárske protézy, ako je napr. pacemaker.

V prospech nositeľov lekárskech protéz prijmite vhodné ochranné opatrenia. Majú napr. zakázané vstupovať do priestoru použitia zväračky. Nositelia lekárskech protéz sa pred vstupom do priestoru použitia zväračky musia poradiť s lekárom.

Toto zariadenie spĺňa požiadavky technických predpisov týkajúcich sa výhradného použitia v priemyselnej oblasti a na profesionálne účely. V domácnostiach nie je zaručená zhoda výrobku s medznými hodnotami týkajúcimi sa vystaveniu ľudského tela elektromagnetickým poliám.

Pre minimalizovanie vystavenia elektromagnetickým poliám (EMF) sa riadte podľa nasledujúcich opatrení:

- Zabráňte tomu, aby sa vaše telo dostalo medzi zväracie káble. Udržiavajte obidva zväracie káble na rovnakej strane tela.
- Ak je to možné, prepojte zväracie káble medzi sebou tak, že ich spojíte lepiacou páskou.
- Neomotávejte zväracie káble okolo tela.
- Pripojte uzemňovací kábel k opracovávanému kusu, čo najbližšie k miestu zvaru.
- Nezvárajte tak, že budete mať zväračku zavesenú na tele.
- Udržiavajte hlavu a trup čo najďalej od zväracieho okruhu. Nepracujte v blízkosti zväračky, nesadajte si na ňu a ani sa o ňu neopierajte. Minimálna vzdialenosť: **Obr. 6 Da = cm 50; Db = cm 20.**



### Zariadenia triedy A

Tieto zariadenia sú navrhnuté na použitie v priemyselných prostrediach a na profesionálne účely.

V domácnostiach alebo prostrediach, kde je zariadenie napojené na nízkonapäťovú verejnú rozvodnú sieť, môže dôjsť k problémom pri zabezpečení zhody s elektromagnetickou kompatibilitou vzhľadom k rušeniu, ku ktorým môže dôjsť.



### Zváranie v prostredí s nepretržitým ohrozením

- Ak je potrebné zvärať v prostredí s nepretržitým ohrozením (elektrické výboje, možnosť zadusenía, prítomnosť horľavých alebo výbušných materiálov), tak sa presvedčte, že podmienky najskôr vyhodnotí oprávnený expert. Uistite sa, že sú prítomné vyškolené osoby, ktoré môžu v prípade núdze zasiahnuť. Používajte ochranné príslušenstvo opísané v časti 5.10; A.7; A.9 technických údajov normy **IEC alebo CLC/TS 62081.**
- Ak musíte pracovať v polohe, ktorá sa nachádza nad úrovňou terénu, tak vždy použite bezpečnostnú platformu.
- Ak na jednom diely musíte použiť viac ako jednu zväračku alebo na diely pripojenom k elektrine, tak hodnota kludového napätia na držiakoch elektródy alebo na horákoch môže presiahnuť bezpečnú úroveň. Uistite sa, že podmienky najskôr vyhodnotí oprávnený expert, aby ste zistili, či takéto riziko existuje a aby ste v prípade potreby prijali ochranné opatrenia, ktoré sú opísané v časti 5.9 technických údajov normy **IEC alebo CLC/TS 62081.**



### Dodatočné upozornenia.

- Zväračku nepoužívajte na iné účely ako opísané, napríklad na roztápanie zamrznutých vodných potrubí.
- Zväračku umiestnite na rovný pevný povrch presvedčte sa, že sa nemôže pohnúť. Musí sa umiestniť takým spôsobom, aby sa mohla počas používania ovládať bez rizika vystavenia sa iskram zo zvárania.
- Zväračka nezdvíhajte. Na zariadení nie sú upevnené žiadne zdvíhacie zariadenia.
- Nepoužívajte káble s poškodenou izoláciou alebo uvoľnenými kontaktmi.

## Popis zväračky

Zväračka je transformátor prúdu pre manuálne oblúkové zváranie s použitím elektród s povrchovou úpravou MMA a TIG s horákmi, ktorý pri kontakte vytvára oblúk.

Zváračka je vyrobená pomocou elektronickej INVERTNEJ technológie. Dodávaný prúd je priamy. Elektrické charakteristiky transformátora sú klesajúceho typu. Táto príručka sa odvoláva na škálu zväračiek, ktoré sa odlišujú v niektorých technických údajoch.

Svoj model identifikujte na **Obr. 1**.

**Hlavné diely, Obr. 1**

**Mod.1**

- A) Napájací kábel.
- B) Spínač ON/OFF (ZAPNÚŤ/VYPNÚŤ).
- D) Nastavenie zväracieho prúdu.
- F) Signál tepelného odpojenia.
- H) Pripojenia pre zväracie káble.

**Mod.2 / 3**

- A) Napájací kábel.
- B) Spínač ON/OFF (ZAPNÚŤ/VYPNÚŤ).
- D) Nastavenie zväracieho prúdu.
- F) Signál tepelného odpojenia.
- H) Pripojenia pre zväracie káble (Niektoré zväračky majú priamo pripojené káble).
- J) Indikátor sieťového napájania.

## Technické údaje

Na zväračke je prilepený štítok s údajmi. **Obr. 2** zobrazuje ukážku tohto štítku.

- A) Názov a adresa konštruktéra.
- B) Európska referenčná norma pre konštrukciu a bezpečnosť zväracieho príslušenstva.
- C) Symbol vnútornej konštrukcie zväračky
- D) Symbol predurčeného procesu zvärania: **D1**: MMA zväranie; **D2**: TIG zväranie.
- E) Symbol dodávaného jednosmerného prúdu.
- F) Požadovaný príkon:  
1" striedavé jednofázové napätie, frekvencia: **F1**: z elektrického sieťového napájania; **F2**: z motorového generátora.

- G) Úroveň ochrany pred pevnými látkami a kvapalinami
- H) Symbol naznačujúci možnosť použitia zväračky v prostrediach, v ktorých sa vyskytuje elektrický výboj

- I) **Výkon zväracieho okruhu.**  
**UOV** Minimálne a maximálne napätie otvoreného okruhu (otvorený zvärací okruh).  
**I2, U2** Prúd a príslušné normalizované napätie, ktoré dodáva zväračka.  
**X** Pracovný cyklus. Naznačuje, ako dlho môže byť zväračka v prevádzke a ako dlho musí byť v nečinnosti, aby sa mohla schladieť. Čas vyjadrený v % na základe 10-minútového cyklu (napr. 60 % znamená 6 min. práce a 4 min. odstavenia).

- A / V Pole nastavenia prúdu a príslušné napätie oblúku.
- J) **Údaje o zdroji napätia.**  
**U1** Vstupné napätie (povolená odchýlka: +/- 10%).  
**I1 eff** Efektívny zbytkový prúd  
**I1 max** Maximálny zbytkový prúd

- K) Sériové číslo.
- L) Hmotnosť
- M) Bezpečnostné symboly: Obráťte sa na bezpečnostné upozornenia.

- Technické údaje úchytku držača elektródy\*\* **Obr. 7**

\*\* (Niektoré modely nemusia tento komponent obsahovať).

## Spúšťanie



- Pripojenia k elektrickej sieti musí vykonať expert alebo kvalifikovaná osoba.
- Presvedčte sa, že pred vykonaním tohto postupu je zväračka vypnutá a zástrčka nie je zasunutá v zásuvke.
- Uistite sa, že zásuvka, do ktorej je zapojená zväračka, je chránená bezpečnostnými zariadeniami (poistky alebo automatický spínač) a je uzemnená.
- Zariadenie musí byť pripojené len na napájací systém s uzemneným „neutrálnym“ vodičom.

## Montáž a elektrické spojenia

- > Zložte oddelené časti, ktoré sa nachádzajú v balení (**Obr. 5**)\*\*.
- > Skontrolujte, či elektrické napájanie dodáva napätie a frekvenciu, ktorá odpovedá zväračke a že je vybavené oneskorovacou poistkou, ktorá je vhodná pre maximálny dodávaný menovitý prúd (I2 max) **Obr. 3,1**.

ⓘ Toto zariadenie nespadá do požiadaviek normy IEC/EN61000-3-12. V prípade pripojenia na nízkonapäťovú verejnú rozvodnú sieť musí inštalátor alebo používateľ skontrolovať, či môže dôjsť k zapojeniu; (v prípade potreby kontaktujte prevádzkovateľa verejnej rozvodnej siete).

ⓘ S cieľom uspokojiť požiadavky normy EN61000-3-11 (Flicker), odporúčame pripojiť zväračku k prepojavacím bodom rozvodnej siete s impedanciou nižšou ako Zmax = **Obr. 3,4**.

- > Zástrčka. Ak nie je zväračka vybavená zástrčkou, tak k napájacímu káblu upevnite normalizovanú zástrčku (2P+T pre 1Ph) vhodnej kapacity **Obr. 3,2**.

## Pripojenie k motorovým generátorom

- > Niektoré zväračky môžu byť napájané motorovým generátorom (pozrite si symbol na štítku s údajmi). Uistite sa, či má výkon aspoň 6 kVA a nedodáva väčšie napätie ako 270 V.

## Príprava zväracieho okruhu MMA

- > Uzemňovací kábel\*\* pripojte k zväračke a k zväranému dielu (čo najbližšie k zväranému bodu).
- > Kábel prepajte s úchytkou držača elektródy\*\* k zväračke a elektródu upevnite do úchytky. Ohľadom pripojenia a zväracieho prúdu sa obráťte na pokyny výrobcu elektródy.

ⓘ Pri zväračkách, ktoré dodávajú priamy prúd je väčšina elektród pripojených ku kladnému príslušenstvu a iba niektoré elektródy (ako napríklad s rutilovou povrchovou vrstvou) sa pripájajú k zápornému príslušenstvu.

## Príprava zväracieho okruhu TIG

- > Uzemňovací kábel\*\* pripojte k zväračke a k zväranému dielu (čo najbližšie k zväranému bodu).
- > Pripojte napájací konektor TIG horáka\*\* k zápornému príslušenstvu na zväračke a upevňovacej elektróde. Horák musí byť vybavený nastavovacím ventilom prietoku plynu.
- > Pripojte plynové potrubie TIG horáka k výstupu obmedzovača tlaku, ktorý je upevnený k ARGÓNOVÉMU ochrannému plynovému valcu.

ⓘ Odporúčané časti (mm2) zväracieho kábla, ktoré sú založené na maximálnom dodávanom menovitom prúde (I2 max), sú zobrazené na **Obr. 3,3**.

\*\* (Niektoré modely nemusia tento komponent obsahovať).

## Proces zvärania: popis ovládacích prvkov a signálov

Po sprevádzkovaní zväračky ju zapnite a vykonajte požadované nastavenia.

## Nastavenie zväracieho prúdu

V závislosti od elektródy, spojovacieho miesta a polohy zvärania vyberte zvärací prúd. Prúdy, ktoré je potrebné použiť pri elektródach s rôznymi parametrami, sú uvedené na **Obr. 4**.

ⓘ Aby ste spojili zvärací oblúk s obalenou elektródou, trite s ňou o zväraný diel a po spojení oblúka ju držte stabilne vo vzdialenosti, ktorá sa rovná priemeru elektródy a v uhle približne 20 - 30 stupňov v smere, v ktorom zvärate.

ⓘ Aby ste spojili zvärací oblúk s TIG horákom, tak sa uistite, že je otvorený ochranný plynový ventil. Rychlým istým pohybom sa dotknite bodom elektródy a potom ho odťahnite od zväraného dielu.

## Signál tepelného odpojenia "F"

Kontrolka sa zapne, keď sa spustí tepelná ochrana.

Ak sa prekročí pracovný cyklus "X" zobrazený na štítku s údajmi, tak **tepelné odpojenie** zastaví zariadenie pred spôsobením akéhokoľvek poškodenia. Počkajte, kým sa prevádzka neobnoví a ak je to možné, tak aj niekoľko minút navyše.

Ak tepelné odpájanie bude pokračovať v odpájaní, tak zväračku prevádzkujete za jej normálnou úrovňou výkonu.

## "Hot start"

Zväračka je vybavená automatickým zariadením, ktoré uľahčuje spájanie oblúku a v danom momente zvyšuje prúd.

## Zabránenie prilepeniu

Zväračka je vybavená automatickým zariadením, ktoré po zistení, že sa elektróda zachytila na zväranom dieli, preruší na pár sekúnd prúd. Týmto spôsobom sa elektróda neprehreje.

## Odporúčania pre použitie

- Predlžovací kábel používajte iba v prípade, ak je to úplne nevyhnutné, ak zabezpečuje rovnakú alebo väčšiu časť napájacieho kábla a ak je vybavený uzemňovacím vodičom.
- Nezablkujte nasávacie otvory na zväračke. Zväračku neskladujte v nádobách alebo na policiach, ktoré nezabezpečujú vhodnú ventiláciu.
- Zväračku nepoužívajte v prostredí, v ktorom je prítomný plyn, výpary, vodivé prachy (napr. kovové hobliny), poslaný vzduch, leptavé výpary alebo iné látky, ktoré by mohli poškodiť kovové diely a elektrickú izoláciu.

ⓘ Elektrické diely zväračky boli ošetrené ochrannými živcami. Keď zariadenie používate po prvýkrát, tak môžete cítiť dym; je spôsobený úplným vyschnutím živice. Dym by sa mal vyskytovať len niekoľko minút.

## Údržba



Pred vykonaním akejkoľvek údržby zväračku vypnite a vyťahnite zástrčku zo zásuvky.

**Výnimočná údržba**, ktorú musí pravidelne v závislosti od použitia vykonať odborný personál alebo kvalifikovaní elektrotechnickí mechanici.

• Skontrolujte vnútornú časť zväračky a odstráňte akýkoľvek usadený prach na elektrických dieloch (pomocou stlačeného vzduchu) a elektronických kartách (pomocou veľmi jemnej kefy a vhodných čistiacich prostriedkov). • Skontrolujte, či sú elektrické pripojenia pevne dotiahnuté a či nie je poškodená izolácia na kábloch.

## HR / SRB

### Priručnik za upotrebu



Prečítajte pažljivo ovaj priručnik prije upotrebljavanja stroja za varenje.

Sustavi za lučno varenje obloženim elektrodama MMA i TIG, koji su dalje navedeni kao "strojevi za varenje", namijenjeni su industrijskoj i profesionalnoj upotrebi.

Provjereni da stroj za varenje postavlja i popravlja samo kvalificirano osoblje ili stručnjaci, u skladu sa zakonom i pravilima za sprječavanje nezgoda.

Provjereni da operater ima potrebnu obuku za upotrebu stroja i da je upoznat sa rizicima povezanima sa lučnim varenjem i sa potrebnim zaštitnim mjerama i procedurama u slučaju hitnoće.

Detaljne informacije se mogu pronaći u brošuri "Postavljanje i upotreba opreme za lučno varenje": **IEC ili CLC/TS 62081**.

## Sigurnosna upozorenja



- Provjeriti da je utičnica na kojoj je spojen stroj za varenje, zaštićena prikladnim sigurnosnim napravama (osigurači ili automatske sklopke) i da je uzemljena.
- Provjeriti da su utikač i kabel struje u dobrom stanju.
- Prije unošenja utikača u utičnicu, provjeriti da je stroj za varenje ugašen.
- Ugasiti stroj za varenje i izvući utikač iz utičnice kada je posao gotov.
- Ugasiti stroj za varenje i izvući utikač iz utičnice prije spajanja kablova za varenje, postavljanja kontinuirane žice, zamjene bilo kojeg dijela u plameniku ili uređaju za napajanje žicom, vršenja radnji servisiranja, ili pomicanja stroja (upotrebljavati ručku za prenosenje na stroju za varenje).
- Ne smije se dirati naelektrizirane dijelove golom kožom ili mokrom odjećom. Izolirati se od elektrode, komada koji se vari i bilo kojeg dostupnog metalnog uzemljenog dijela. Upotrijebiti rukavice, cipele i odjeću izrađenu za taj cilj, kao i suhe, nezapaljive izolirajuće podloške.
- Upotrebljavati stroj za varenje u suhom, prozračenom prostoru. Ne izlagati stroj za varenje kiši ili izravnom suncu.
- Upotrebljavati stroj za varenje samo ako su sve ploče i zaštitne naprave na vlastitom mjestu i ispravno postavljene.
- Ne upotrebljavati stroj za varenje ako je prethodno pao ili udaren, jer može biti nesiguran. Potrebno je da ga pregleda kvalificirana osoba ili stručnjak.



- Ukloniti dimove varenja prikladnom prirodnom ventilacijom ili upotrebljavajući sustav ventilacije za dim. Mora se upotrijebiti sistematski pristup za određivanje granica izlaganja dimu varenja, ovisno o njegovom sastavu, koncentraciji i trajanju izlaganja.
- Ne smiju se variti materijali koji su očišćeni kloridnim rastvornim sredstvima ili koji su bili u blizini takvih tvari.



- Upotrijebiti masku za varenje sa adiaktinskim staklom prikladnim za varenje. Zamijeniti masku ako je oštećena; oštećena maska bi mogla propustiti zračenje.
- Nositi rukavice, cipele i odjeću otporne na vatru, za zaštitu kože od zraka koje proizvodi luk varenja i od iskri. Ne smiju se nositi masne odjevne predmete jer bi iskra mogla zapaliti iste. Upotrebljavati zaštitne pregrade za zaštitu osoba oko sebe.
- Izbjegavati da gola koža dođe u dodir sa užarenim metalnim dijelovima, kao plamenik, držači elektroda, čik elektrode, ili tek zavareni dijelovi.
- Obrada metala proizvodi iskre i frakcije. Nositi zaštitne naočale sa bočnim zaštitama.



- Iskre varenja mogu prouzročiti požar.
- Ne smije se variti ili rezati u blizini zapaljivih materijala, plinova ili para.
- Ne smiju se rezati posude, cilindri, spremnici ili cijevi ako kvalificirani tehničar nije provjerio da je to moguće ili nije učinio potrebne pripreme.
- Ukloniti elektrodu od držača elektrode kada je varenje gotovo. Provjeriti da nijedan dio električnog kruga držača elektrode takne tlo ili zemljane krugove: nehotični dodir može prouzročiti pregrijavanje ili požar.



### EMF Elektromagnetska polja.

Struja za varenje proizvodi elektromagnetska polja (EMF), u blizini kruga varenja i stroja za varenje. Elektromagnetska polja mogu utjecati na medicinske proteze, kao na primjer pacemaker.

Potrebno je primijeniti prikladne zaštitne mjere za zaštitu osoba koje koriste medicinske proteze. Na primjer, potrebno je spriječiti prilaz mjestu gdje se koristi stroj za varenje.

Osobe koje koriste medicinske proteze moraju konzultirati liječnika prije nego što pristupe mjestu gdje se koristi stroj za varenje. Ovaj uređaj zadovoljava rekvizite tehničkog standarda proizvoda za isključivu industrijsku i profesionalnu upotrebu. Nije zajamčeno poštivanje graničnih vrijednosti predviđenih za izloženost osoba elektromagnetskim poljima u domaćinstvu.

Primijeniti sljedeće mjere kako bi se smanjila izloženost elektromagnetskim poljima (EMF) na minimum:

- Tijelo ne smije biti između kablova za varenje. Držati oba kabla za varenje sa iste strane tijela.
- Kada je moguće, isprepletati međusobno kablove za varenje, fiksirajući ih sa ljepljivom trakom.
- Kablovi za varenje se ne smiju oviti oko tijela.
- Spojiti kabel za uzemljenje na komad koji se vari, što je bliže moguće dijelu koji se vari.
- Ne smije se variti držeći stroj za varenje obješenim za tijelo.
- Držati glavu i trup što je dalje moguće od kruga varenja. Ne smije se raditi pored stroja za varenje, sjediti na njemu ili osloniti se na isti. Minimalna udaljenost: **Fig. 6 Da** = cm 50; **Db** = cm.20.



### Uređaj klasa A

Ovaj je uređaj projektiran za industrijsku i profesionalnu upotrebu.

Kod kućne upotrebe i upotrebe kod koje se uređaj spaja na javnu mrežu napajanja pod niskom naponom, koja napaja domaćinstva, moglo bi biti teško osigurati poštivanje elektromagnetske kompatibilnosti uslijed.



### Varenje u rizičnim uvjetima.

- Ako se varenje mora vršiti u rizičnim uvjetima (električno pražnjenje, gušenje, prisutnost zapaljivih ili eksplozivnih materijala), provjeriti da ovlašteni stručnjak procijeni navedene uvjete. Provjeriti da su prisutne istrenirane osobe koje mogu intervenirati u slučaju hitnoće. Upotrebljavati zaštitnu opremu navedenu u 5.10; A.7; A.9 IEC-a ili CLC/TS 62081 tehničke specifikacije.
- Ako se mora variti na položaju uzdignutom iznad tla, potrebno je uvijek upotrebljavati sigurnosnu platformu.
- Ako se moraju upotrijebiti jedan ili više strojeva za varenje na istom komadu koji se vari, ili u svakom slučaju na komadima koji su povezani električki, zbroj ne-opterećenih voltaža na držačima elektroda ili plamenicima može preći sigurnosnu razinu. Provjeriti da

ovlašteni stručnjak procijeni prije uvjete da vidi ako postoji takav rizik i primijeni zaštitne mjere opisane pod 5.9 IEC-a ili CLC/TS 62081 tehničke specifikacije ako je potrebno.



### Dodatna upozorenja.

- Ne smije se upotrijebiti stroj za varenje za namjene koje se razlikuju od navedenih, kao na primjer za otapanje smrznutih vodenih cijevi.
- Postaviti stroj za varenje na ravnu stabilnu površinu i provjeriti da se ne može pomicati. Mora biti postavljen na način da dopušta da se istim može upravljati tijekom upotrebe ali bez rizika da bude prekriven iskrama varenja.
- Ne smije se podizati stroj za varenje. Na stroju nije postavljena nijedna naprava za podizanje.
- Ne smiju se upotrebljavati kablovi sa oštećenom izolacijom ili labavim spojem.

## Opis stroja za varenje

Stroj za varenje je transformator struje za ručno lučno varenje upotrebljavajući MMA i TIG obloženih elektroda sa plamenikom koji pali luk dodirom.

Stroj za varenje je izrađen upotrebljavajući elektroničku INVERTER tehnologiju.

Isporučena struja je istosmjerna (+ -).

Električna osobina transformatora je padajućeg tipa falling type.

U ovom priručniku se navodi serija strojeva za varenje koji se razlikuju u pojedinim osobinama.

Pronaći vlastiti model u **Fig. 1**.

### Glavni dijelovi Fig. 1

#### Mod.1

- A) Kabel za struju.
- B) Sklopka ON/OFF.
- D) Podešavanje struje varenja.
- F) Signal termičkog prekidača.
- H) Spojnici za kablove za varenje.

#### Mod.2 / 3

- A) Kabel za struju.
- B) Sklopka ON/OFF.
- D) Podešavanje struje varenja.
- F) Signal termičkog prekidača.
- H) Spojnici za kablove za varenje (Pojedini strojevi za varenje imaju izravno spojene kablove).
- J) Ukazivač napajanja strujom

## Tehnički podaci

Pločica sa podacima je postavljena na stroj za varenje. Na **Fig. 2** je prikazan primjer pločice.

- A) Naziv i adresa proizvođača.
- B) Europski referentni standard za izradu i sigurnost uređaja za varenje
- C) Simbol unutarnje strukture stroja za varenje.
- D) Simbol predviđenog procesa varenja. **D1** MMA; varenje **D2** TIG.
- E) Simbol isporučene trajne struje.
- F) Tražena ulazna struja:  
Voltaža 1~jednofazne izmjenične struje.  
Od isporuke struje **F1**; od generatora motora **F2**
- G) Razina zaštite od krutih i tekućih tvari
- H) Simbol koji pokazuje mogućnost upotrebe stroja za varenje u okolini koja može podlijeći električnom pražnjenju
- I) Performanse kruga varenja.  
**U0V** Minimalna i maksimalna voltaža otvorenog kruga (otvoreni krug varenja).  
**I2, U2** Struja i odgovarajuća normalizirana voltaža koju isporučuje stroj za varenje.  
**X** Radni ciklus Pokazuje koliko dugo stroj za varenje može raditi i koliko dugo mora biti u mirovanju kako bi se ohladio. Vrijeme je izraženo u % na bazi 10 minutnog ciklusa (npr. 60% znači 6 min. rada i 4 min. mirovanja).
- A / V Područje podešavanja struje i odgovarajuća voltaža luka.
- J) Podaci o isporučenoj struji  
**U1** Ulazna voltaža (dozvoljena tolerancija: +/- 10%).  
**I1 eff** Efektivna absorbirana struja.  
**I1 max** Maksimalna absorbirana struja.
- K) Serijski broj
- L) Težina
- M) Sigurnosni simboli: vidi sigurnosna upozorenja

- Tehnički podaci udržačem elektroda \*\* **Fig.7**

\*\* (Ova komponenta može ne biti dostavljena kod pojedinih modela).

## Paljenje



- Spajanje na glavni električni vod mora izvršiti stručnjak ili kvalificirano osoblje.
- Provjeriti da je stroj za varenje ugašen i da utikač nije u utičnici prije počinjanja ove radnje.
- Provjeriti da je utičnica na koju je spojen stroj za varenje zaštićena sigurnosnom napravom (osigurači ili automatska sklopka) i da je uzemljena.
- Uređaj mora biti spojen isključivo na sustav napajanja sa "neutralnim" sprovodnikom spojenim na zemlju.

## Sastavljanje i električna prespajanja

➤ Sastaviti dostavljene dijelove **Fig5** \*\*.

➤ Provjeriti da se isporučuje voltaža i frekvencija koji odgovaraju stroju za varenje i da isti ima odgovorni osigura prikladan za maksimalnu isporučenu struju (I2max) **Fig. 3.1**.

ⓘ Ovaj uređaj ne spada pod rekvizite zakona IEC/EN61000-3-12. Ako se uređaj spaja na javnu mrežu napajanja pod niskim naponom, osoba koja instalira uređaj ili operater mora provjeriti da isti može biti prespojen; (ako je potrebno, konzultirati tvrtku koja isporučuje električnu energiju).

ⓘ Kako bi se udovoljilo rekvizitima norme EN61000-3-11 (Flicker) savjetuje se spajanje stroja za varenje na točke sučelja mreže napajanja koje imaju impendancu manju od **Zmax = Fig. 3.4**.



- Utikač. Ako stroj za varenje nema utikač, postaviti normalizirani utikač (2P+T for 1Ph) kapaciteta prikladnog za kabel struje **Fig.3.2**.

## Spajanje na generatore motora

- Pojedini strojevi za varenje mogu biti napajani putem generatora motora (vidi simbol na pločici sa podacima). Provjeriti da isti ima snagu od barem 6 kVA i ne isporučuje voltažu veću od 270V.

## Priprema kruga varenja MMA

- Spojiti uzemljenje\*\* na stroj za varenje i na komad koji se mora variti, što je bliže moguće točki koja se vari.
- Spojiti kabel sa držačem elektroda \*\* na stroj za varenje i postaviti elektrodu u držač. Vidi upute proizvođača elektroda koje se odnose na spajanje i struju varenja.

- ⓘ Kod strojeva za varenje koji isporučuju istosmjernu struju, većina elektroda je spojena na pozitivni priključak, a samo pojedine elektrode (kao na primjer rutiline) se spajaju na negativni priključak.

## Priprema kruga varenja TIG

- Spojiti uzemljenje \*\* na stroj za varenje i na komad koji se vari, što je bliže moguće dijelu koji se vari.
- Spojiti spojnik za struju plamenika TIG\*\* negativnom priključku na stroju za varenje i postaviti elektrodu. Plamenik mora biti osposobljen ventilom za podešavanje protoka zraka .
- Spojiti plinsku cijev plamenika TIG na izlaz reduktora pritiska postavljenog na zaštitnom plinskom cilindru ARGON.

- ⓘ Sekcije kabela za varenje koje se savjetuju (mm<sup>2</sup>), na osnovi maksimalne isporučene struje (I<sub>2</sub> max), prikazane su u **Fig. 3.3**.

\*\* (Ova komponenta može ne biti dostavljena kod pojedinih modela).

## Procedura varenja: opis kontrola i signala

Kada se osposobi stroj za varenje, upaliti ga i izvršiti zatražena podešavanja.

## Podešavanje struje varenja

Odabrati struju varenja ovisno o elektrodi, spoju i položaju tijekom varenja. Indikativno, vrijednosti struje koja se upotrebljava sa različitim promjerima elektroda navedene su u **Fig. 4**.

- ⓘ Za paljenje luka za varenje obloženom elektrodom, strugati je na komad koji se vari i kada se upali luk, držati je konstantno na udaljenosti koja odgovara promjeru elektrode, pod lukom od oko 20 - 30 stupnjeva u smjeru prema kojemu se vari.

- ⓘ za paljenje luka varenja sa plamenikom TIG, provjeriti da je ventil zaštitnog plina otvoren. Brzim i sigurnim pokretom, taknuti zatim privući vrh elektrode od komada koji se vari.

## Signal termičkog prekida "F"

Upaljeno svjetlo upozorenja znači da je termička zaštita uključena. Ako se radni ciklus "X" prikazan na pločici sa podacima prekorači, termički prekidač zaustavlja stroj prije nego što se isti ošteti. Pričekati da se ponovno uspostavi operacija, a ako je moguće pričekati još nekoliko minuta. Ako se termički prekid nastavlja, stroj za varenje radi preko normalnih uvjeta rada.

## "Hot start"

Stroj za varenje ima automatski uređaj koji olakšava paljenje luka, pojačavajući struju samo u tom trenutku.

## "Antisticking"

Stroj za varenje ima automatski uređaj koji prekida struju na nekoliko sekundi nakon što je registrirao da se elektroda zaljepila za komad koji se vari. Na taj način elektroda se ne pregrijava.

## Preporuke za upotrebu

- Upotrijebiti produžni kabel samo ako je apsolutno potrebno i pod uvjetom da ima isti ili veći presjek za kabel struje i da ima uzemljenje.
- Ne smije se blokirati ulaz zraka stroja za varenje. Stroj se ne smije odložiti u spremnicima ili na policama koji ne jamče prikladnu ventilaciju.
- Ne smije se upotrebljavati stroj u prostorima gdje su prisutni plinovi, pare, sprovodni prah (npr. Željezni prah), slanasti zrak, kaustični dim ili drugi agensi koji mogu oštetiti metalne dijelove i električni sustav.
- ⓘ Električni dijelovi stroja za varenje obrađeni su zaštitnom smolom. Kada se upotrebljavaju po prvi put, može se primijetiti dim; do toga dolazi jer se smola u tom trenutku u potpunosti suši. .Dim će trajati samo nekoliko minuta.

## Održavanje



Ugasiti stroj za varenje i izvući utikač iz utičnice prije vršenja radnji održavanja. Izvanredno servisiranje mora vršiti iskusno osoblje ili kvalificirani električar, povremeno, ovisno o učestalosti upotrebe.

- Provjeriti unutarnji dio stroja za varenje i ukloniti prašinu sa električnih dijelova (pomoću komprimiranog zraka) i sa elektroničkih kartica (pomoću vrlo mekanog kista i prikladnih proizvoda za čišćenje).
- Provjeriti da su električni spojevi čvrsti i da izolacija kablova nije oštećena.
- Podmazati dijelove u pokretu transformatora sa masti podobne za visoke temperature.

# SL

## Priročnik z navodili za uporabu



Pred uporabu varilnoga aparata natančno preberite ta priročnik z navodili. Ročni varilni sistemi za obločno varjenje kovin z MMA in TIG – obloženimi elektrodami, v nadaljevanju besedila navedeni kot "varilni aparati", so namenjeni profesionalni uporabi in uporabi v industriji.

Zagotovite, da varilni aparat inštalira in popravlja samo kvalificirano osebje ali strokovnjaki, ki morajo pri svojem delu spoštovati zakone in veljavne varnostne predpise.

Zagotovite, da je delavec, zadolžen za delo z aparatom, usposobljen za svoje delo in podučen o nevarnostih postopka obločnega varjenja ter o ustreznih varnostnih ukrepih in ravnanju ob nevarnosti.

Podrobne informacije lahko najdete v zvezku "Inštalacija in uporaba opreme za obločno varjenje: IEC ali CLC/TS 62081".

## Varnostna opozorila



- Preverite, da je električna vtičnica, na katero je priključen varilni aparat, ustrezno zaščitena (varovalke ali avtomatsko stikalo) ter da je učinkovito ozemljena.
- Preverite, da sta vtič in priključni kabel v brezhibnem stanju.
- Preden varilni aparat priključite na omrežje, preverite, da je izključen.
- Izključite varilni aparat in potegnite vtič iz električne vtičnice takoj, ko ste končali z delom.
- Izključite varilni aparat in potegnite vtič iz električne vtičnice pred postopki povezave varilnih kablov, inštaliranja kontinuirane žice, menjave , katerega koli od delov gorilnika ali dodajalnika žice, vzdrževanja ali premikov aparata (varilni aparat vedno premikajte tako, da ga primete za ročaj).
- Ne dotikajte se električnih delov z golo kožo ali mokro obleko. Izolirajte se od elektrode, ploskve, ki jo boste varili in katerega koli drugega kovinskega dela. Uporabljajte temu namenjene zaščitne rokavice, obutev in obleko in nevnemljive izolacijske preproge.
- Varilni aparat uporabljajte na suhem in zračenem mestu. Ne izpostavljajte ga dežju ali neposredni sončni svetlobi.
- Varilni aparat uporabljajte samo, če so vse pomične in nepomične zaščite na svojem mestu in pravilno vgrajene.
- Ne uporabljajte varilnega aparata, če je padel ali utrpel udarce, saj morebiti njegova uporaba ni varna. Pregleda ga naj usposobljena oseba ali strokovnjak.



- Odvajajte vse hlape in dime s pomočjo ustreznega naravnega odzračevanja ali z uporabo sistemov prisilnega odzračevanja. Omejitev izpostavljanja dimom zaradi varjenja je potrebno določiti sistematsko, glede na njihovo sestavo, koncentracijo in čas trajanja izpostavljenosti.
- Ne varite materialov, ki so bili čiščeni z raztopili na osnovi kloridov oziroma so se nahajali v bližini teh snovi.



- Uporabljajte zaščitno varilno masko z adiacinskim steklom, ki je primerna za varjenje. Poškodovano masko zamenjajte z novo, saj bi lahko prepusila žarčenje.
- Uporabljajte ognjevarne rokavice, obutev in obleko tako, da zaščitite kožo pred žarki, do katerih prihaja med obločnim varjenjem, ter pred iskranjem. Ne uporabljajte mastnih oblačil, saj bi lahko zaradi iskre zagorela. Uporabljajte zaščitne zaslone za zaščito oseb v bližini.
- Gola koža ne sme priti v stik z vročimi kovinskimi deli, kot so gorilnik, nastavki za elektrode, odpadki z elektrod ali pravkar zavarjeni deli.
- Pri obdelavi kovin prihaja do iskrjenja in razžarjenih izstrelkov. Uporabljajte zaščitna očala s stransko zaščito.



- Med varjenjem lahko razžarjeni izstrelki povzročijo požar.
- Nikoli varite ali režite v bližini vnetljivih materialov, plinov ali hlapov.
- Ne varite ali režite kontejnerjev, cilindrov, rezervoarjev ali cevi, če jih pred tem ni pregledal kvalificirani tehnik ali strokovnjak in zagotovil, da je take postopke mogoče varno opraviti, oziroma je navedeni material ustrezno pripravil.
- Po končanem postopku varjenja odstranite obdelovalec iz nastavka za elektrode. Preverite, da se nobeden od delov električnega vezja nastavka za elektrode ne dotika tal ali ozemljitvenega vezja: zaradi naključnega stika lahko pride do pregrevanja ali principa požara.



EMF Elektromagnetna polja.

Varilni tok povzroča nastajanje elektromagnetnih polj (EMF) v bližini tokokroga na mestu varjenja in varilnega aparata. Elektromagnetno valovanje lahko povzroča motnje v delovanju medicinskih protez, kot so na primer pacemakerji.

Uporabnike medicinskih vgrajnih naprav je potrebno torej ustrezno zaščititi. Tako je na primer tvornim uporabnikom treba preprečiti dostop do območja uporabe varilnega aparata. Uporabniki medicinskih protez se morajo o morebitnem dostopu na območje uporabe varilnega aparata o tem posvetovati z zdravnikom.

Ta naprava ustreza pogojem tehničnega standarda, veljavnega za izdelke z izključno uporabo v industrijskem in poklicnem okolju. Ne zagotavljamo skladnosti z omejitvami, predvidenimi za izpostavljanje ljudi elektromagnetnim poljem v domačem okolju.

Za čimbolj učinkovito preprečevanje izpostavljanja elektromagnetnemu polju (EMF) uporabite naslednje preventivne ukrepe:

- Ne nameščajte se med oba varilna kabla. Oba varilna kabla naj potekata po isti strani ob telesu.
- Ko je to mogoče, prepletite oba varilna kabla med seboj in ju splete z lepilnim trakom.
- Ne ovijajte varilnih kablov okoli telesa.
- Priključite masni vodnik na kos, ki ga boste obdelovali, in sicer kar najbližje mestu varjenja.

- Med varjenjem varilnega aparata ne obešajte na telo.
- Glava in trup naj se nahajata čimdlje od varilnega tokokroga. Ne delajte v bližini varilnega aparata, ne sedajte in se ne naslanjajte nanj. Minimalna oddaljenost: **Slika 6 Da** = cm 50; **Db** = cm.20.



### Naprava razreda A

Ta naprava je načrtovana za uporabo v industrijskem in poklicnem okolju. V gospodinjstvih ali v vseh okoljih, ki so priključena na nizkonapetostno javno električno omrežje, iz katerega se napajajo stanovanjska poslopja, bi lahko prišlo do težav pri zagotavljanju ustreznosti aparata določilom za elektromagnetno kompatibilnost zaradi motenj na vodih ali zaradi žarčenja.



### Varjenje v nevarnih pogojih.

- Če je postopek varjenja treba opraviti v nevarnih pogojih (električni udar, dušenje, prisotnost vnetljivih ali eksplozivnih snovi), mora pooblaščen strokovnjak pred postopkom oceniti dejanske pogoje. Zagotovite prisotnost usposobljenih oseb, ki znajo ukrepati, če pride do izrednega stanja. Uporabljajte varnostno opremo, opisano v točkah 5.10; A.7; A.9 v zvezku **IEC oziroma CLC/TS 62081** – tehnične specifikacije.
- Če morate delati v višini, vedno uporabite zaščitno ploščad.
- Če je za eno mesto varjenja istočasno potrebno uporabljati več varilnih strojev, oziroma vsakokrat, ko se dela na kosih z električno povezavo, lahko pride do stanja, ko vsota nenabitih napetosti na nastavkih za elektrode ali na varilnih presega skrajno varnostno mejo. V takem primeru mora pooblaščen strokovnjak pred postopkom oceniti pogoje in preveriti, ali obstaja tovrstna nevarnost ter, če je to potrebno, uporabiti vse potrebne varnostne ukrepe, opisane v točki 5.9 zvezka **IEC ali CLC/TS 62081** – tehnične specifikacije.



### Dodatna opozorila.

- Ne uporabljajte varilnega aparata v namene, ki se razlikujejo od opisanih, kot so na primer za zamrzovanje vodovodnih cevi..
- Namestite varilni aparat na stabilno podlago in preverite, da se ne bo premikal. Aparat morate namestiti tako, da ga je mogoče med uporabo nadzorovati, vendar pa tudi tako, da ne pride do nevarnosti, da bi vas med varjenjem zadel snop razžarjenih izstrelkov.
- Ne dvigujte varilnega aparata. Aparat ni opremljen z nastavki za dvigovanje.
- Ne uporabljajte poškodovanih kablov ali slabo pritrjenih priključkov ali vtičev.

## Opis varilnega aparata

Varilni aparat je pretvornik toka za ročno obločno varjenje z uporabo elektrod z MMA in TIG prevleko, z gorilnikom, ki vzpostavi varilni lok ob stiku..

Varilni aparat je izdelal s pomočjo INVERTERSKE elektronske tehnologije.

Izdelani tok je enosmerni (+ -).

Električna karakteristika pretvornika je padajočega tipa.

Ta priročnik se nanaša na več vrst varilnih aparatov, ki se medsebojno razlikujejo v nekaterih značilnostih..

Poiščite vaš tip aparata na **sliki 1**.

### Sestavni deli Slika 1

#### Mod.1

- A) Napajalni kabel.
- B) stikalo ON/OFF. Nekateri varilni aparati so opremljeni s stikalom, ki omogoča nastavitve različnih vhodnih napetosti
- D) Nastavitev varilnega toka.
- F) Signal toplotne zaščite.
- H) Spoji za varilne kable.

#### Mod.2 / 3

- A) Napajalni kabel.
- B) stikalo ON/OFF. Nekateri varilni aparati so opremljeni s stikalom, ki omogoča nastavitve različnih vhodnih napetosti
- D) Nastavitev varilnega toka.
- E) nastavitev moči loka - ARC FORCE
- F) Signal toplotne zaščite.
- H) Spoji za varilne kable. (Nekateri varilni aparati imajo direktno priključene kable).
- J) Kazalec napajanja.

## Tehnični podatki

Varilni aparat je opremljen s tablico. **Slika 2** prikazuje primer take tablice .

- A) Ime in naslov proizvajalca.
- B) Evropski sklicni standardi za izdelavo in varnost varilne opreme.
- C) Simbol za notranjo sestavo varilnega aparata.
- D) Simbol za predvideni postopek varjenja: **D1** MMA varjenje; **D2** TIG varjenje
- E) Simbol za enosmerni napajalni tok
- F) Potreben odjem moči:
  - 1 posamična izmenična faza, napetost, frekvenca: **F1** z električnega omrežja; **F2** z motornega generatorja.
- G) Stopnja zaščite pred trdnimi in tekočimi snovmi
- H) Simbol, ki označuje možnost uporabe varilnega aparata v okolju, kjer obstaja morebitna nevarnost razelektivitve.
- I) Učinkovitost varilnega krogotoka.
  - U0V** Minimalna in maksimalna napetost pri odprtem krogotoku (odprti varilni krogotok).
  - I2, U2** Tok in pripadajoča normalizirana napetost, ki ju izdaja varilni aparat.
  - X** Ciklus delovanja. Označuje, kako dolgo lahko deluje varilni aparat in koliko časa mora počivati, da se ustrezno ohladi. Čas je izražen v % na osnovi 10-minutnega ciklusa (npr. 60% pomeni 6 minut dela in 4 minute počitka).
  - A / V** Območje nastavitve toka in pripadajoča krivulja napetosti.
- J) Podatki o napajanju.
  - U1** Vhodna napetost (dovoljeno odstopanje: +/- 10%).
  - I1 eff** Dejanski odjem toka.
  - I1 max** Maksimalni odjem toka.
- L) Serijska številka.
- M) Teža
- N) Simboli za varnost: Glej varnostna opozorila.

- Tehnični podatki nosilec elektrode\*\* **Slika 7**

\*\* (Nekateri modeli morebiti niso opremljeni s to komponento).

## Pogon



- Priključke na omrežje mora opraviti strokovnjak ali usposobljeno osebje.
- Pred tem postopkom preverite, da je varilni aparat izključen in da vtič ni v električni vtičnici.
- Preverite, da je električna vtičnica, na katero je priključen varilni aparat, zaščiten z varnostnimi napravami (varovalke ali avtomatsko varnostno stikalo) in učinkovito ozemljena.
- Aparat morate priključiti izključno na sistem napajanja z izdelano ozemljitvijo in predvidenim priključkom za ničelni vodnik.

## Montaža in električni priključki

- Montirajte sestavne dele, ki ste jih našli v embalaži **Slika 5** \*\* .
- Preverite, da napetost in frekvenca napajalnega omrežja ustrezata karakteristikam varilnega aparata in da je le-to opremljeno z varovalko z zakasnjnim posegom, nastavljen na maksimalni napajalni tok (I2max) **Slika 3,1**.

ⓘ Ta naprava ne izpolnjuje zahtev standarda IEC/EN61000-3-12. Za priključitev na javno nizkonapetostno električno omrežje sta odgovorna inštalater ali uporabnik; preverite, ali je napravo mogoče priključiti (po potrebi se za nasvet obrnite na upravitelja električnega omrežja).

ⓘ Za zagotavljanje ustrežanja določilom standarda EN61000-3-11 (Flicker) svetujemo, da varilni aparat priključite na vmesnike električnega omrežja, katerih impedanca (upor) je manjša od  $Z_{max}$  = **Slika 3,4**.

➢ Vtič. Če varilni aparat ni opremljen z električnim vtičem, uporabite normalizirani vtič (2P+T za 1Ph) ustrezne kapacitete za napajalni kabel **Slika 3,2**.

## Priključitev na motorni generator

- Nekateri varilni aparati se lahko napajajo preko motornega generatorja (glej simbol na identifikacijski tablici). Preverite, da je moč slednjega najmanj 6 kVA in da napetost, ki jo proizvaja, ne presega 270V.

## Priprava varilnega krogotoka MMA

- Pritrdite osnovni vod\*\* na varilni aparat in na kos, ki ga boste varili, čim bližje točki varjenja.
- Priključite kabel z nosilec elektrode\*\* na varilni aparat in vstavite elektrodo na nastavek. Upoštevajte navodila proizvajalca elektrod, kar zadeva priključke in podatek za varilni tok.

ⓘ Pri varilnih aparatih, ki proizvajajo enosmerni tok, je večina elektrod priključena na pozitivni priključek, samo nekatere elektrode (kot na primer tiste, ki so obložene z Rutilom), pa so priključene na negativni priključek.

## Priprava varilnega krogotoka za TIG

- Pritrdite osnovni vod\*\* na varilni aparat in na kos, ki ga boste varili, čim bližje točki varjenja.
- Priključite napajalni vod za TIG gorilnik\*\* na negativni priključek na varilnem aparatu in vstavite elektrodo. Gorilnik mora biti opremljen z ventilom za nastavitve dovoda plina.
- Pritrdite cev za plin TIG gorilnika na izhod reduktorja tlaka, ki je montiran na plinski cilinder z ARGON zaščito.

ⓘ Priporočeni preseki (mm<sup>2</sup>) varilnega kabla, ki so odvisni od maksimalnega napajalnega toka (maks I2), so prikazani na **Sliki 3,3**.

\*\* (Nekateri modeli morebiti niso opremljeni s to komponento).

## Postopek varjenja: opis kontrol in opozorilnih signalov

Ko vzpostavite pogoj za delovanje varilnega aparata, ga vključite in opravite potrebne nastavitve.

## Nastavitve varilnega toka

Izberite varilni tok glede na elektrodo, stik in položaj varjenja.

Okvirni podatki za tok, ki se uporablja za elektrode različnega premera, so navedeni na **Sliki 4**.

ⓘ Za vzpostavitev stika mesta varjenja z obloženo elektrodo, le-to podrgnite na kos, ki ga boste varili, ko pa se vzpostavi vidni lok, jo enakomerno nastavite na razdaljo, enako premeru elektrode in pod kotom približno 20 - 30 stopinj v smeri varjenja.

ⓘ Za vzpostavitev varilnega loka s TIG gorilnikom mora biti varnostni plinski ventil odprt.. S hitrim, zanesljivim gibom se dotaknite in takoj spet umaknite elektrodo mesta varjenja.

## Opozorilo o posegu toplotne zaščite "F"

Prižgana opozorilna lučka pomeni, da toplotna zaščita deluje.

Če se ciklus delovanja "X", označen na identifikacijski tablici, preseže, se sproži toplotna zaščita in ustavi varilni aparat, da prepreči morebitne okvare na njem. Pred ponovnim delom počakajte, da se toplotna zaščita resetira, po možnosti pa še kakšno minuto več. Če toplotna zaščita ostane sprožena, pomeni, da ste varilni aparat preobremenili preko njegove običajne zmogljivosti.. Ne prekoračite pogojev za običajno varjenje, saj lahko s tem okvarite varilni aparat.

## "Hot start"

Varilni aparat je opremljen z avtomatsko napravo, ki poenostavi vzpostavitev varilnega loka tako, da v trenutku stika poveča tok.

## Mehanizem proti lepljenju

Varilni aparat je opremljen z avtomatsko napravo, ki prekine tok nekaj sekund po tem, ko je odkrila, da se je elektroda prilepila na kos, ki ga varite. Na ta način ne more priti do pregreja elektrode.

## Nasveti za uporabo

- Podaljške uporabljajte samo, če je to nujno potrebno; presek kabla na podaljšku naj bo v takem primeru enak ali večji od preseka napajalnega kabla aparata in učinkovito ozemljen.
- Ne zapirajte vstopnih odprtin za zrak na aparatu. Ne skladiščite aparata v škatlah ali na policah, kjer ni mogoče zagotoviti ustreznega zračenja.
- Ne uporabljajte varilnega aparata v okolju, kjer so prisotni plini, hlapi, prevodni prah (npr. prah železa), jedki plini in druge snovi, ki bi lahko poškodovale kovinske dele in električno izolacijo.

**i** Električni deli varilnega aparata so obdelani z zaščitnimi smolami. Ob prvi uporabi se lahko pojavi manjša količina dima, kar je posledica dokončnega sušenja teh smol. Pojav dima naj ne bi trajal več kot nekaj minut.

## Vzdrževanje



Pred kakršnim koli postopkom vzdrževanja izključite varilni aparat in odstranite vtič iz električne vtičnice.

Postopke izrednega vzdrževanja mora opraviti izkušeno osebje ali kvalificirani električarji; posegi se opravljajo v rednih časovnih obdobjih, ki so odvisna od pogostosti uporabe aparata.

• Preglejte notranjost varilnega aparata in odstranite prah, ki se je usedel na električno napeljavno (uporabite stisnjeni zrak) in na elektronske kartice (uporabite zelo mehko krtačo in ustrezna čistilna sredstva). • Preverite, da so električni priključki tesno pritrjeni in da izolacijski plašč žic ni poškodovan. • Namažite pomične dele pretvornika z maščobo, odporno na visoke temperature.

# EL

## Εγχειρίδιο Χρήσης



**Διαβάστε προσεκτικά το εγχειρίδιο χρήσης πριν χρησιμοποιήσετε τη μηχανή συγκόλλησης.** Τα συστήματα συγκόλλησης τόξου ηλεκτροδίων με επικάλυψη MMA και TIG που αναφέρονται με τη διαδικασία συγκόλλησης δια ηλεκτρικού τόξου, και τα απαραίτητα μέτρα προστασίας και τις διαδικασίες έκτακτης ανάγκης.

Βεβαιωθείτε ότι η μηχανή συγκόλλησης έχει εγκατασταθεί και επισκευάζεται μόνο από εξουσιοδοτημένα άτομα και ειδικούς, σύμφωνα με το νόμο και τους κανονισμούς πρόληψης ατυχημάτων.

Βεβαιωθείτε ότι ο χειριστής έχει εκπαιδευτεί στη χρήση και γνωρίζει τους κινδύνους που συνδέονται με τη διαδικασία συγκόλλησης δια ηλεκτρικού τόξου, και τα απαραίτητα μέτρα προστασίας και τις διαδικασίες έκτακτης ανάγκης.

Λεπτομερείς πληροφορίες υπάρχουν στο φυλλάδιο «Εγκατάσταση και χρήση του εξοπλισμού συγκόλλησης δια ηλεκτρικού τόξου»: IEC ή CLC/TS 62081.

## Προειδοποιήσεις ασφαλείας



- Βεβαιωθείτε ότι η υποδοχή ρεύματος στην οποία συνδέεται η μηχανή συγκόλλησης προστατεύεται από κατάλληλες διατάξεις ασφαλείας (ασφάλεια ή αυτόματο διακόπτη) και διαθέτει γείωση.
- Βεβαιωθείτε ότι η πρίζα και το καλώδιο είναι σε καλή κατάσταση.
- Πριν να τοποθετήσετε την πρίζα στην υποδοχή ρεύματος, βεβαιωθείτε ότι η μηχανή συγκόλλησης είναι σβηστή.
- Σβήστε τη μηχανή συγκόλλησης και βγάλτε την πρίζα μόλις ολοκληρώσετε την εργασία σας.
- Σβήστε τη μηχανή συγκόλλησης και βγάλτε την πρίζα πριν συνδέσετε τα καλώδια συγκόλλησης, εγκαταστήσετε το συνεχές σύρμα, αντικαταστήσετε οποιοδήποτε εξάρτημα στη λυχνία ή την τροφοδοσία σύρματος, εκτελέσετε εργασίες συντήρησης ή μετακινήσετε τη μηχανή (χρησιμοποιήστε τη λαβή μεταφοράς πάνω στη μηχανή συγκόλλησης).
- Μην αγγίζετε τα φορτισμένα εξαρτήματα με γυμνό δέρμα ή υγρό ρουχισμό. Μονωθείτε από το ηλεκτρόδιο, το εξάρτημα προς συγκόλληση και κάθε γειωμένο προσβάσιμο μεταλλικό εξάρτημα. Χρησιμοποιείτε γάντια, υποδήματα και ρουχισμό σχεδιασμένο ειδικά για αυτή τη χρήση, και στεγνά, πυρίμαχα μονωτικά χαλάκια.
- Χρησιμοποιείτε τη μηχανή συγκόλλησης σε ξηρό, καλά αεριζόμενο χώρο. Μη εκθέτετε τη μηχανή συγκόλλησης στη βροχή ή στην ηλιακή ακτινοβολία.
- Χρησιμοποιείτε τη μηχανή συγκόλλησης μόνο εάν όλα τα πάνελ και τα προστατευτικά είναι στη θέση τους και έχουν τοποθετηθεί σωστά.
- Μη χρησιμοποιείτε τη μηχανή συγκόλλησης εάν έχει πέσει ή χτυπηθεί – ενδέχεται να μην είναι ασφαλής. Να ελεγχθεί από εξουσιοδοτημένο άτομο ή ειδικό.



- Εξαλείψτε τις αναθυμιάσεις συγκόλλησης με κατάλληλο φυσικό εξαερισμό ή με χρήση εξαεριστήρα καπνού. Θα πρέπει να υπάρχει συστηματική προέγχιση στην αξιολόγηση των ορίων έκθεσης σε αναθυμιάσεις συγκόλλησης, ανάλογα με τη σύνθεση, τη συγκέντρωσή τους και το χρόνο έκθεσης.
- Μη συγκολλάτε υλικά που έχουν καθαριστεί με χλωριούχα διαλυτικά ή που έχουν βρεθεί κοντά σε τέτοιες ουσίες.



- Χρησιμοποιείτε μάσκα συγκόλλησης με αδιαπνικό γυαλί κατάλληλο για συγκολλήσεις. Αντικαταστήστε τη μάσκα εάν έχει πάθει ζημιά - ενδέχεται να υπάρχει εισροή ακτινοβολίας.
- Φοράτε πυρίμαχα γάντια, υποδήματα και ρουχισμό για να προστατέψετε το δέρμα σας από τις ακτίνες του τόξου συγκόλλησης και από σπινθήρες. Μη φοράτε λιπαρά ενδύματα καθώς θα μπορούσαν πάρουν φωτιά από κάποιο σπινθήρα. Χρησιμοποιείτε προστατευτικά παραπετάσματα για να προστατεύσετε άλλα άτομα στο χώρο.
- Μην αφήνετε το γυμνό δέρμα να έρχεται σε επαφή με καυτά μεταλλικά εξαρτήματα, όπως η λυχνία, οι λαβές ηλεκτροδίων, τα στελέχη ηλεκτροδίων, ή τα πρόσφατα συγκολλημένα

εξαρτήματα.

- Οι μεταλλουργικές εργασίες προκαλούν σπινθήρες και ακίδες Φοράτε γυαλιά ασφαλείας και προστατευτικά ματιών.



- Οι σπινθήρες συγκόλλησης μπορούν να προκαλέσουν πυρκαγιά.
- Μη συγκολλάτε ή κόβετε κοντά σε εύφλεκτα υλικά, αέρια ή αναθυμιάσεις.
- Μη συγκολλάτε ή κόβετε δοχεία, κυλίνδρους, δεξαμενές ή σωληνώσεις εάν δεν έχουν ελεγχθεί από εξουσιοδοτημένο τεχνικό ή ειδικό, ή δεν έχουν γίνει οι κατάλληλες προετοιμασίες.
- Απομακρύνετε το ηλεκτρόδιο από τη μονάδα συγκράτησης του ηλεκτροδίου αφού ολοκληρώσετε τις εργασίες συγκόλλησης. Βεβαιωθείτε ότι κανένα μέρος του ηλεκτρικού κυκλώματος της μονάδας συγκράτησης του ηλεκτροδίου δεν αγγίζει τα κυκλώματα γείωσης. Η τυχαία επαφή τους μπορεί να προκαλέσει υπερθέρμανση ή φωτιά.



### Ηλεκτρομαγνητικά Πεδία EMF

Το ρεύμα συγκόλλησης παράγει ηλεκτρομαγνητικά πεδία (EMF) στην περιοχή της συγκόλλησης και στη συσκευή συγκόλλησης. Τα ηλεκτρομαγνητικά πεδία μπορεί να επηρεάσουν ιατρικά εμφυτεύματα, όπως τους βηματοδότες.

Πρέπει να λαμβάνονται επαρκή μέτρα προστασίας για τους φορείς ιατρικών εμφυτευμάτων. Για παράδειγμα, θα πρέπει να εμποδίζεται η πρόσβαση στην περιοχή χρήσης της συσκευής συγκόλλησης. Τα άτομα με ιατρικά εμφυτεύματα θα πρέπει να συμβουλευούνται το γιατρό τους πριν πλησιάσουν στην περιοχή χρήσης της συσκευής συγκόλλησης.

Αυτή η συσκευή πληροί τις απαιτήσεις του τεχνικού προτύπου προϊόντος για αποκλειστική χρήση σε βιομηχανικούς χώρους και για επαγγελματική χρήση. Δεν εξασφαλίζεται η συμμόρφωση με τα προβλεπόμενα όρια για την έκθεση του ανθρώπου σε ηλεκτρομαγνητικά πεδία σε οικιακό περιβάλλον.

Εφαρμόστε τις παρακάτω προφυλάξεις για την ελαχιστοποίηση της έκθεσης σε ηλεκτρομαγνητικά πεδία (EMF):

- Μην στέκεστε μεταξύ των καλωδίων συγκόλλησης. Κρατήστε και τα δύο καλώδια συγκόλλησης από την ίδια πλευρά του σώματός σας.
- Όταν είναι δυνατόν τυλίξτε τα καλώδια συγκόλλησης στερεώνοντάς τα με κολητική ταινία.
- Μην τυλίγετε τα καλώδια συγκόλλησης στο σώμα σας.
- Συνδέστε το καλώδιο γείωσης στο κομμάτι που δουλεύετε όσο το δυνατόν πλησιέστερα στο σημείο συγκόλλησης.
- Μην εκτελείτε συγκόλληση κρατώντας τη συσκευή κρεμασμένη στο σώμα σας.
- Κρατήστε το κεφάλι και τον κορμό σας όσο πιο μακριά γίνεται από το κύκλωμα συγκόλλησης. Μην εργάζεστε κοντά, καθισμένος ή ακουμπώντας στη συσκευή συγκόλλησης. Ελάχιστη απόσταση: **Sx.6 Da** = cm 50; **Db** = cm.20



### Συσκευή Κλάσης Α

Αυτή η συσκευή είναι σχεδιασμένη για χρήση σε βιομηχανικούς και επαγγελματικούς χώρους.

Σε κατοικίες και σε χώρους που συνδέονται με ένα δημόσιο δίκτυο χαμηλής τάσης που τροφοδοτεί οικιακά κτίρια, μπορεί να υπάρχουν δυσκολίες για την εξασφάλιση της συμμόρφωσης με την ηλεκτρομαγνητική συμβατότητα, εξαιτίας των ακτινοβολούμενων ή των αγώγιμων παρεμβολών.



### Συγκόλληση υπό επικίνδυνες συνθήκες

- Εάν η συγκόλληση πρέπει να γίνει υπό επικίνδυνες συνθήκες (εκκενώσεις ηλεκτρισμού, ασφύξια, παρουσία εύφλεκτων ή εκρηκτικών υλικών), βεβαιωθείτε ότι οι συνθήκες έχουν ελεγχθεί προηγουμένως από εξουσιοδοτημένο ειδικό. Βεβαιωθείτε για την παρουσία καταρτισμένου προσωπικού το οποίο μπορεί να επέμβει σε περίπτωση έκτακτης ανάγκης. Χρησιμοποιείτε τον εξοπλισμό προστασίας που περιγράφεται στα 5.10, Α.7, Α.9 του IEC ή την τεχνική προδιαγραφή **CLC/TS 62081**.
- Όταν εργάζεστε σε υπερυψωμένο μέρος, χρησιμοποιείτε πλατφόρμα ασφαλείας.
- Εάν πρέπει να χρησιμοποιηθούν περισσότερες από μία μηχανή συγκόλλησης, ή όταν τα μέρη συνδέονται ηλεκτρικά, το άθροισμα των χωρίς φορτίο τάσεων στις λαβές των ηλεκτροδίων ή στις λυχνίες μπορεί να υπερβαίνει τα όρια ασφαλείας. Βεβαιωθείτε ότι οι συνθήκες έχουν αξιολογηθεί προηγουμένως από εξουσιοδοτημένο ειδικό για να εξακριβωθεί εάν υπάρχει τέτοιος κίνδυνος και υιοθετήστε τα μέτρα προστασίας που περιγράφονται στο 5.9 του IEC ή την τεχνική προδιαγραφή **CLC/TS 62081** εάν είναι απαραίτητο.



### Πρόσθετες προειδοποιήσεις

- Μη χρησιμοποιείτε τη μηχανή συγκόλλησης για σκοπούς άλλους από αυτούς που περιγράφονται, π.χ. για το ξεπαγάωμα παγωμένων σωληνώσεων νερού.
- Τοποθετήστε τη μηχανή συγκόλλησης σε επίπεδη σταθερή επιφάνεια, και βεβαιωθείτε ότι δεν μπορεί να μετακινηθεί. Θα πρέπει να τοποθετηθεί με τρόπο ώστε να μπορεί να ελεγχθεί κατά τη χρήση αλλά δίχως κίνδυνο να καλυφθεί με σπινθήρες συγκόλλησης.
- Μην ανασκώνετε τη μηχανή συγκόλλησης Η μηχανή δεν διαθέτει εξαρτήματα ανύψωσης.
- Μη χρησιμοποιείτε καλώδια με φθαρμένη μόνωση ή χαλαρές ενώσεις.

## Περιγραφή της μηχανής συγκόλλησης

Η μηχανή συγκόλλησης είναι ένας μετασχηματιστής τάσης για χειροκίνητη συγκόλληση τόξου, που χρησιμοποιεί ηλεκτρόδια με επικάλυψη MMA και TIG και πυρσό που δημιουργεί το τόξο κατά την επαφή.

Η μηχανή συγκόλλησης έχει κατασκευαστεί με τεχνολογία ηλεκτρονικού ΕΝΑΛΛΑΚΤΗ.

Το παρεχόμενο ρεύμα είναι συνεχές.

Το ηλεκτρικό χαρακτηριστικό του μετασχηματιστή είναι πτωτικό τύπου.

Το παρόν εγχειρίδιο αναφέρεται σε μια σειρά μηχανών συγκόλλησης που διαφέρουν ως προς ορισμένα χαρακτηριστικά τους.

Βρείτε το μοντέλο σας στο **Sx. 1**.

### Κύρια εξαρτήματα Sx. 1

#### Μοντ. 1

- A) Ηλεκτρικό καλώδιο
- B) Διακόπτης ON/OFF
- D) Ρύθμιση της ισχύος συγκόλλησης
- F) Σήμα θερμικής διακοπής
- H) Συνδέσεις για καλώδια συγκόλλησης

#### Μοντ. 2 / 3

- A) Ηλεκτρικό καλώδιο



- B) Διακοπτής ON/OFF
- D) Ρύθμιση της ισχύος συγκόλλησης
- F) Σήμα θερμικής διακοπής
- G) Δείκτης παροχής ρεύματος και λυχνία ειδοποίησης σφαλμάτων
- H) Συνδέσεις για καλώδια συγκόλλησης (Ορισμένες μηχανές συγκόλλησης έχουν άμεσα συνδεδεμένα καλώδια)
- J) Δείκτης παροχής ρεύματος

## Τεχνικά στοιχεία

Υπάρχει πινακίδα στοιχείων πάνω στη μηχανή συγκόλλησης. Σχ. 2 Παράδειγμα της πινακίδας.

- A) Όνομα και διεύθυνση κατασκευαστή
- B) Ευρωπαϊκό πρότυπο που αφορά την κατασκευή και την ασφάλεια εξοπλισμού συγκόλλησης
- C) Σχεδιάγραμμα της εσωτερικής δομής της μηχανής συγκόλλησης
- D) Σχεδιάγραμμα της προβλεπόμενης διαδικασίας συγκόλλησης:: **D1** Συγκόλληση MMA; **D2** Συγκόλληση TIG
- E) Σχεδιάγραμμα του συνεχούς ρεύματος που παρέχεται
- F) Απαιτούμενη ισχύς εισόδου:
  - 1~ εναλλασσόμενη μιας φάσης τάση, συχνότητα: **F1** από παροχή ηλεκτρικού ρεύματος, **F2**: από γεννήτρια
- G) Επίπεδο προστασίας από στερεά και υγρά
- H) Σύμβολο που δείχνει τη δυνατότητα χρήσης της μηχανής συγκόλλησης σε περιβάλλον όπου υπάρχει πιθανότητα ηλεκτρικών εκκενώσεων
- I) Συμπεριφορά κυκλώματος συγκόλλησης
  - U0V** Ελάχιστη και μέγιστη τάση ανοικτού κυκλώματος (ανοικτό κύκλωμα συγκόλλησης).
  - I2, U2** Ισχύς και αντίστοιχη κανονικοποιημένη τάση από τη μηχανή συγκόλλησης.
  - X** Κύκλος εργασίας. Αναφέρετε για πόσο μπορεί να λειτουργεί η μηχανή συγκόλλησης, και πόσος χρόνος χρειάζεται για να κρυώσει. Ο χρόνος εκφράζεται ως % με βάση κύκλο 10 λεπτών (π.χ. 60% σημαίνει 6 λεπτά λειτουργία και 4 λεπτά διακοπή).
- A / V Πεδίο ρύθμισης ισχύος και αντίστοιχης τάσης τόξου.
- J) Στοιχεία παροχής ρεύματος
  - U1** Τάση εισόδου (επιτρεπόμενη ανοχή: +/- 10%).
  - I1 eff** Πραγματική απορροφούμενη ισχύς
  - I1 max** Μέγιστη απορροφούμενη ισχύς
- K) Αριθμός σειράς
- L) Βάρος
- M) Σύμβολα ασφαλείας: Βλ. Προειδοποιήσεις Ασφαλείας

- Τεχνικά στοιχεία θήκη ηλεκτροδίου\*\* Σχ.7

\*\* (Ορισμένα μοντέλα δεν περιλαμβάνουν αυτό το εξάρτημα).

## Εκκίνηση



- Οι συνδέσεις στην παροχή ρεύματος γίνονται από ειδικό ή εξουσιοδοτημένο προσωπικό.
- Βεβαιωθείτε ότι η μηχανή συγκόλλησης είναι σβηστή και η πρίζα δεν είναι στην υποδοχή πριν εκτελέσετε αυτή τη διαδικασία.
- Βεβαιωθείτε ότι η υποδοχή ρεύματος στην οποία συνδέεται η μηχανή συγκόλλησης προστατεύεται από συσκευές ασφαλείας (ασφάλειες ή αυτόματο διακόπτη) και διαθέτει γείωση.
- Η συσκευή πρέπει να συνδεθεί μόνο σε ένα σύστημα τροφοδοσίας με το "ουδέτερο" καλώδιο γειωμένο.

## Συναρμολόγηση και ηλεκτρολογικές συνδέσεις

- > Συναρμολογήστε τα επιμέρους εξαρτήματα που υπάρχουν στη συσκευασία (Σχ. 5) \*\*.
- > Ελέγξτε εάν η παροχή ρεύματος αποδίδει την τάση και τη συχνότητα που αντιστοιχούν στη μηχανή συγκόλλησης και εάν διαθέτει ασφάλεια καθυστέρησης κατάλληλη για το μέγιστο ρεύμα (I2max) Σχ. 3.1.

ⓘ Αυτή η συσκευή δεν πληροί τις απαιτήσεις του κανονισμού IEC/EN61000-3-12. Αν συνδεθεί σε ένα δημόσιο δίκτυο χαμηλής τάσης είναι ευθύνη του τεχνικού εγκατάστασης ή του χρήστη να βεβαιωθεί ότι μπορεί να συνδεθεί (αν είναι απαραίτητο, συμβουλευτείτε το φορέα εκμετάλλευσης του δικτύου διανομής ηλεκτρικής ενέργειας).

ⓘ Προκειμένου να ανταποκρίνεστε στις απαιτήσεις του EN61000-3-11 (Flicker) σας προτείνουμε να συνδέετε τη συσκευή συγκόλλησης στα σημεία διεπαφής του δικτύου τροφοδοσίας που έχουν επαγωγή χαμηλότερη από Zmax = Σχ. 3.4.

- > Βύσμα. Εάν η μηχανή συγκόλλησης δεν διαθέτει βύσμα, συνδέστε ένα τυποποιημένο βύσμα (2P+T για 1Ph) κατάλληλης ικανότητας για το καλώδιο ρεύματος Σχ.3.2.

## Σύνδεση σε γεννήτριες

- Ορισμένες μηχανές συγκόλλησης μπορούν να συνδεθούν σε γεννήτρια (βλ. σύμβολο στον πίνακα στοιχείων). Βεβαιωθείτε ότι η απόδοση της γεννήτριας είναι τουλάχιστον 6 kVA και ότι η τάση της δεν είναι μεγαλύτερη από 270V.

## Προετοιμασία του κυκλώματος συγκόλλησης MMA

- > Συνδέστε τη γείωση\*\* στη μηχανή συγκόλλησης και το εξάρτημα προς συγκόλληση, όσο πιο κοντά γίνεται στο σημείο συγκόλλησης.
- > Συνδέστε το καλώδιο με τη θήκη ηλεκτροδίου\*\* στη μηχανή συγκόλλησης και αναρτήστε το ηλεκτρόδιο στη μονάδα συγκράτησης. Συμβουλευθείτε τις οδηγίες του κατασκευαστή του ηλεκτροδίου σχετικά με τη σύνδεση και το ρεύμα συγκόλλησης.

ⓘ Στις μηχανές συγκόλλησης που αποδίδουν συνεχές ρεύμα, τα περισσότερα ηλεκτρόδια είναι συνδεδεμένα στο θετικό πόλο, και μόνο ορισμένα ηλεκτρόδια (όπως αυτά με επικάλυψη ρουτίλιου), είναι συνδεδεμένα με τον αρνητικό πόλο.

## Προετοιμασία του κυκλώματος συγκόλλησης TIG

- > Συνδέστε τη γείωση\*\* στη μηχανή συγκόλλησης και το εξάρτημα προς συγκόλληση, όσο πιο κοντά γίνεται στο σημείο συγκόλλησης.
- > Συνδέστε τη σύνδεση ισχύος του πυρσού TIG\*\* στον αρνητικό πόλο της μηχανής συγκόλλησης και τοποθετήστε το ηλεκτρόδιο. Ο πυρσός πρέπει να διαθέτει βαλβίδα ρύθμισης της ροής αερίου.
- > Συνδέστε το σωλήνα αερίου του πυρσού TIG στην έξοδο του μειωτήρα πίεσης που αναρτάται σε προστατευτικό κύλινδρο αερίου ARGON.

ⓘ Τα προτεινόμενα τμήματα (mm2) του καλωδίου συγκόλλησης, με βάση το μέγιστο φορτίο (I2 max), φαίνονται στο Σχ. 3.3.

\*\* (Ορισμένα μοντέλα δεν περιλαμβάνουν αυτό το εξάρτημα).

## Διαδικασία συγκόλλησης: περιγραφή ελέγχων και σημάτων

Αφού θέσετε τη μηχανή συγκόλλησης σε λειτουργία, ανοίξτε την και πραγματοποιήστε τις απαραίτητες ρυθμίσεις.

## Ρύθμιση της ισχύος συγκόλλησης

Επιλέξτε το ρεύμα συγκόλλησης ανάλογα με το ηλεκτρόδιο, τον αρμό και τη θέση συγκόλλησης.

Ενδεικτικά, τα ρεύματα που χρησιμοποιούνται με τις διαφορετικές διαμέτρους ηλεκτροδίου αναφέρονται στο Σχ.4.

ⓘ Για να δημιουργηθεί το τόξο συγκόλλησης με το επικαλυμμένο ηλεκτρόδιο, περάστε το πάνω στο τμήμα προς συγκόλληση, και μόλις δημιουργηθεί το τόξο, κρατήστε το σταθερά σε απόσταση ίση με τη διάμετρο του ηλεκτροδίου και σε γωνία περίπου 20 – 30 μοιρών προς την κατεύθυνση στην οποία συγκολλάτε.

ⓘ Για να εφαρμόσετε το τόξο συγκόλλησης με τον πυρσό TIG, βεβαιωθείτε ότι η προστατευτική βαλβίδα αερίου είναι ανοικτή. Με μια γρήγορη, σταθερή κίνηση, αγγίξτε και μετά αποσύρετε την άκρη του ηλεκτροδίου στο τμήμα προς συγκόλληση.

## Σήμα θερμικής διακοπής "F"

Όταν ανάβει η ενδεικτική λυχνία, η θερμική προστασία είναι ενεργή. Εάν υπερβείτε τον κύκλο εργασίας "X" που φαίνεται στον πίνακα στοιχείων, μια **θερμική διακοπή** κλείνει τη μηχανή πριν να προκληθεί ζημιά. Περιμένετε να τεθεί ξανά σε λειτουργία και, εάν είναι δυνατό, περιμένετε μερικά λεπτά ακόμη. Εάν η θερμική διακοπή συνεχίσει να ενεργοποιείται, η μηχανή συγκόλλησης έχει υπερβεί τα κανονικά επίπεδα απόδοσης της.

## "Hot start"

Η μηχανή συγκόλλησης διαθέτει αυτόματο εξάρτημα που διευκολύνει την εφαρμογή του τόξου, αυξάνοντας το ρεύμα μόνο τη συγκεκριμένη στιγμή.

## Αντικολλητικό

Η μηχανή συγκόλλησης διαθέτει αυτόματο εξάρτημα που διακόπτει το ρεύμα λίγα δευτερόλεπτα αφού διαπιστωθεί ότι το ηλεκτρόδιο έχει κολλήσει στο τμήμα προς συγκόλληση. Έτσι το ηλεκτρόδιο δεν υπερθερμαίνεται.

## Συστάσεις χρήσης

- Χρησιμοποιείτε μπαλαντέζα μόνο εφόσον είναι απολύτως απαραίτητο, και με την προϋπόθεση να έχει ίσο ή μεγαλύτερο τμήμα από το καλώδιο ρεύματος και να διαθέτει γείωση.
- Μη μπλοκάρτε τις εισόδους αέρα του συγκολλητή. Μην αποθηκεύετε το συγκολλητή σε δοχεία ή ράφια που δεν αερίζονται επαρκώς.
- Μη χρησιμοποιείτε το συγκολλητή σε περιβάλλον όπου υπάρχουν αέρια, αναθυμιάσεις, αβύθμιες σκόνης (π.χ. ρινίσματα σιδήρου), υφάλμυρος αέρας, καυστικές αναθυμιάσεις ή άλλοι παράγοντες που μπορούν να βλάψουν τα μεταλλικά εξαρτήματα και την ηλεκτρική μόνωση.

ⓘ Τα ηλεκτρικά εξαρτήματα του συγκολλητή έχουν υποστεί κατεργασία με προστατευτικές ρητίνες. Όταν χρησιμοποιηθεί για πρώτη φορά, είναι πιθανό να βγει καπνός. Αυτός προκαλείται από το στέγνωμα της ρητίνης. Ο καπνός θα πρέπει να διαρκέσει λίγα μόνο λεπτά.

## Συντήρηση



Σβήστε το συγκολλητή και βγάλτε το βύσμα από την πρίζα πριν εκτελέσετε οποιαδήποτε εργασία συντήρησης.

Η **έκτακτη συντήρηση εκτελείται από ειδικευμένο προσωπικό ή εξουσιοδοτημένους ηλεκτρολόγους μηχανικούς** περιοδικά ανάλογα με τη χρήση.

- Ελέγξτε το εσωτερικό του συγκολλητή και αφαιρέστε συχόν σκόνης που έχουν εναποτεθεί στα ηλεκτρολογικά εξαρτήματα (με πεπιεσμένο αέρα) και τις ηλεκτρονικές κάρτες (με πολύ μαλακή βούρτσα και κατάλληλα προϊόντα καθαρισμού).
- Ελέγξτε εάν οι ηλεκτρικές συνδέσεις είναι σφιχτές και εάν έχει φθαρεί η μόνωση των καλωδίων.



Перед использованием сварочного аппарата внимательно прочитайте рабочее руководство.

Установки для дуговой сварки с покрытым электродом в режимах MMA и TIG, далее называемые "сварочный аппарат", предусмотрены для индустриального и профессионального использования.

Убедиться, что сварочный аппарат устанавливается и ремонтируется опытным персоналом, в соответствии с нормативами и правилами техники безопасности. Необходимо убедиться, что оператор обучен использованию и знаком с рисками, связанными с процессом дуговой сварки, а также с необходимыми правилами техники безопасности и аварийными процедурами.

Более подробная информация приведена в брошюре "Оборудование для дуговой сварки, его установка и использование": **IEC или CLC/TS 62081.**

### Предупреждения по безопасности



- Убедиться, что розетка питания, к которой подсоединен сварочный аппарат, защищена предохранительными устройствами (плавкие предохранители или автоматический выключатель) и соединена с установкой заземления.
- Убедиться, что вилка и кабель питания находятся в хорошем состоянии.
- Перед тем, как помещать вилку в розетку питания, проверить, что сварочный аппарат выключен.
- Как только работа закончена, необходимо выключить сварочный аппарат и вынуть вилку из розетки питания.
- Выключить сварочный аппарат и вынуть вилку из розетки питания перед тем, как соединять кабели сварки, устанавливать непрерывную проволоку, заменять части горелки или механизм протяжки проволоки, выполнять операции техобслуживания, перемещать ее (использовать рукоятку, имеющуюся на сварочном аппарате).
- Не дотрагиваться до частей под напряжением оголенной кожей или мокрой одеждой. Электрически изолировать человека от электрода, от свариваемой детали и от доступных металлических частей, соединенных с заземлением. Использовать перчатки, обувь, одежду, предусмотренные для этих целей, а также сухие изолированные не возгораемые коврики.
- Использовать сварочный аппарат в сухом и проветриваемом помещении. Не подвергать сварочный аппарат воздействию дождя или прямого солнца.
- Использовать сварочный аппарат только в том случае, если все панели и щиты находятся на своих местах и правильно установлены.
- Не использовать сварочный аппарат, если он упал или получил удар, поскольку он может стать ненадежным. Опытный и квалифицированный персонал должен проверить аппарат.



- Устранить дымы сварки, посредством соответствующей естественной вентиляции или при помощи устройства вытяжки дымов. Необходимо применять систематический подход для оценки воздействия дымов сварки, в зависимости от их состава, концентрации и продолжительности их воздействия.
- Не проводить сварку материалов, содержащих хлорсодержащими веществами, а также поблизости от данных веществ.



- Использовать щиток сварки с защитным фильтром (неактивным стеклом), подходящим для процесса сварки. Заменить его, если он поврежден; через него может проходить радиация.
- Носить перчатки, обувь и не возгораемую одежду, защищающую кожу от лучей, производимых дугой сварки, и от искр. Не носить пропитанную маслом или смазкой одежду, искра может привести к ее возгоранию. Использовать защитные экраны для защиты находящихся рядом людей.
- Не дотрагиваться незащищенной кожей до раскаленных металлических частей, таких, как: горелка, зажим электрода, остатки электрода, только что обработанные детали.
- Обработка металла приводит к формированию искр и осколков. Носить защитные очки, с защитой по сторонам глаз.



- Искры сварки могут привести к возникновению пожара.
- Не производить сварку или резку в зонах, где имеются возгораемый газ или пары.
- Не сваривать или резать емкости, баллоны, резервуары или трубы, если только опытный персонал не проверил и не убедился, что с ними можно работать, и подготовил их соответствующим образом.
- Убрать электрод с захвата электрода, когда сварка завершена. Проверить, чтобы электрический контур захвата электрода никакой частью не касался контура заземления или корпуса: случайный контакт может привести к перегреву и пожару.



### ЭМП Электромагнитные поля

Сварочный ток приводит к созданию электромагнитных полей (ЭМП) рядом со сварочным контуром и сварочным аппаратом. Электромагнитные поля способны вызывать нарушения в работе медицинских протезов, таких, как электрокардиостимуляторы.

Должны быть предприняты соответствующие меры для защиты людей, имеющих протезы. Например, необходимо оградить доступ в зону эксплуатации сварочного аппарата. Носители медицинских протезов должны проконсультироваться с врачом перед приближением к зоне эксплуатации сварочного аппарата.

Данное оборудование отвечает требованиям технического стандарта на продукцию, предназначенную исключительно для профессионального использования в

промышленных помещениях. Не гарантируется соблюдение норм ограничения воздействия на людей, предусмотренных для бытовых помещений.

Рекомендуется предпринимать следующие меры предосторожности в целях сведения к минимуму воздействия электромагнитных полей (ЭМП):

- Не помещать тело между сварочными проводами. Держать оба сварочных провода с одной и той же стороны тела.
- По возможности сплести вместе сварочные провода и закрепить их клейкой лентой.
- Не оборачивать сварочные провода вокруг тела.
- Подсоединять провод заземления к обрабатываемой детали как можно ближе к свариваемой поверхности.
- Во время сварки не вешать на себя сварочный аппарат.
- Держать голову и туловище как можно дальше от сварочного контура. Не работать рядом со сварочным агрегатом, сидя на нем или опираясь на него. Минимальное расстояние: **Рис.6 Da** = cm 50; **Db** = cm.20.



### Оборудование класса А

Оборудование, спроектированное для профессионального использования в промышленных помещениях.

В бытовых условиях или в помещениях, оснащенных бытовой сетью энергоснабжения низкого напряжения для жилых зданий может оказаться невозможным гарантировать соблюдение требований по электромагнитной совместимости по причине вызванных или отраженных помех.



### Сварка в условиях риска

- Если сварка должна проводиться в условиях повышенного риска электрических разрядов, удущения, в присутствии горючих или взрывчатых веществ, необходимо, чтобы ответственный за работу, имеющий достаточный опыт, оценил эти условия. Убедиться, что присутствуют люди, умеющие оказать меры первой помощи в случае аварии. Использовать технические средства защиты, описанные в 5.10; А.7; А.9 технической спецификации **IEC или CLC/TS 62081.**
- Если необходимо работать в положениях, приподнятых от пола, всегда использовать платформу безопасности.
- Если на одной детали работают несколько сварочных аппаратов или работы проводятся на электрически соединенных деталях, холостое напряжение, имеющееся на держателе электрода или на горелках, может суммироваться, превышая предел безопасности. Необходимо, чтобы ответственный за работу, имеющий достаточный опыт, оценил предварительно наличие риска и принял нужные меры защиты, указанные в 5.9 технической спецификации **IEC или CLC/TS 62081.**



### Дополнительные предупреждения

- Не использовать сварочный аппарат в непредусмотренных целях, например, для размораживания труб водопроводной сети.
- Поместить сварочный аппарат на плоскую поверхность, устойчивую и неподвижную. Положение должно обеспечивать доступ для контроля, но не давать возможность поражения искрами сварки.
- Не поднимать сварочный аппарат. Системы подъема не предусмотрены.
- Не использовать кабели с изношенной изоляцией или с ослабленными соединениями.

### Описание сварочного аппарата

Сварочный аппарат является трансформатором тока для ручной дуговой сварки с покрытыми электродами в режимах MMA и TIG с горелкой контактного возбуждения дуги.

Сварочный аппарат создан при использовании инверсионной технологии ИНВЕРТОРА.

Вырабатывается постоянный ток.

Электрическая характеристика трансформатора - падающего типа.

Руководство относится к ряду сварочных аппаратов, отличающихся друг от друга некоторыми характеристиками.

Идентифицировать имеющуюся у вас модель на **Рис. 1.**

### Главные части Рис.1

#### Мод.1

- Кабель питания
- Выключатель ВКЛ./ОТКЛ (ON/OFF) включения или выключения
- Регулирование тока сварки
- Сигнальная лампа срабатывания тепловой защиты
- Подключения для кабеля сварки

#### Мод.2 / 3

- Кабель питания
- Выключатель ВКЛ./ОТКЛ (ON/OFF) включения или выключения
- Регулирование тока сварки
- Сигнальная лампа срабатывания тепловой защиты
- Подключения для кабеля сварки (На некоторых агрегатах используются кабели непосредственного подключения).
- Светодиод напряжения питания

### Технические данные

Табличка с данными имеется на сварочном аппарате. **Рис.2** - пример самой таблички.

- Наименование и адрес производителя
- Справочный европейский стандарт по строительству и безопасности сварочных аппаратов
- Символ внутренней структуры сварочного аппарата
- Символ предусмотренной процедуры сварки: **D1:** Сварка в режиме MMA; **D2:** Сварка в режиме TIG.
- Символ производимого постоянного тока
- Необходимый тип питания:
  - Переменное однофазное напряжение; частота: **F1:** от электрической линии; **F2:** от двигателя-генератора
- Степень защиты от твердых и жидких тел
- Символ, указывающий на возможность использовать сварочный аппарат в

среде с риском электрических разрядов

#### И) Характеристики контура сварки

**U0V** Минимальное и максимальное холостое напряжение (открытый контур сварки).

**I2, U2** Ток и соответствующее нормализованное напряжение, производимое сварочным аппаратом.

**X** Работа сварки. Указывает сколько времени сварочный аппарат может работать и сколько времени он должен быть остановлен для охлаждения. Время выражено в % на основе цикла продолжительностью 10 мин. (напр., 60 % означает 6 мин. работы и 4 мин. паузы).

**A / V** Диапазон регулирования тока и соответствующего напряжения дуги.

#### Д) Данные, относящиеся к линии питания

**U1** Напряжение питания (возможный допуск: +/- 10%).

**I1 eff** Эффективный поглощенный ток

**I1 max** Максимальный поглощенный ток

К) Серийный номер

L) Масса

M) Символы безопасности: [Смотри предупреждения по безопасности](#)

- Технические данные захвата электрода \*\* **Рис.7**

\*\* (Этот компонент может быть у некоторых моделей).

## Пуск в работу



- Электрические соединения должны выполняться опытным или квалифицированным персоналом.
- Убедиться, что сварочный аппарат отключен и отсоединен от розетки питания во время всех этапов пуска в работу.
- Убедиться, что розетка питания, к которой подсоединен сварочный аппарат, защищена предохранительными устройствами (плавкие предохранители или автоматический выключатель) и соединена с установкой заземления.
- Прибор может подключаться исключительно к системе электропитания, оснащенной заземленной нейтралью.

## Сборка и электрическое соединение

- Собрать отсоединенные части, находящиеся в упаковке (**Рис. 5**) \*\*.
- Проверить, что электрическая линия обеспечивает напряжение и частоту, соответствующие требуемому сварочному аппарату, и что она оснащена замедленным предохранителем, подходящим для производимого максимального номинального тока (I2max) **Рис.3,1**.

ⓘ Данное оборудование не отвечает требованиям стандарта IEC/EN61000-3-12. В случае ее подключения к бытовой сети энергоснабжения низкого напряжения монтажник или пользователь несет ответственность за то, чтобы узнать о возможности его подключение (при необходимости обратиться в организацию энергоснабжения).

ⓘ Чтобы обеспечить соответствие требованиям стандарта EN61000-3-11 (Flicker), рекомендуется подключать сварочный аппарат к разъемам сети электропитания с наименьшим полным сопротивлением  $Z_{max}$  = **Рис.3,4**).

- Вилка питания. Если сварочный аппарат не оснащен вилкой, соединить кабель питания со стандартной вилкой с (2P+T для 1Ph) соответствующими характеристиками **Рис.3,2**.

## Подключение к двигателям-генераторам

- Некоторые агрегаты могут получать питание от двигателей-генераторов (символ на табличке данных). Проверить, чтобы он имел мощность, по крайней мере, 6 kVA и чтобы не выпускал напряжение выше 270В.

## Подготовка контура сварки Режим MMA

- Соединить кабель массы\*\*\* со сварочным аппаратом и со свариваемой деталью, как можно ближе к точке работы.
- Подсоединить кабель при помощи захвата электрода \*\* к сварочному аппарату и установить электрод на захват. Следуйте указаниям изготовителя электродов по поводу подсоединения и тока сварки.

ⓘ В сварочных аппаратах, выпускающих постоянный ток, большинство электродов подсоединяется к положительной дуге, только некоторые (напр. покрытие из рутила) к отрицательной.

## Подготовка контура сварки Режим TIG

- Соединить кабель массы\*\* со сварочным аппаратом и со свариваемой деталью, как можно ближе к точке работы.
- Подсоединить соединитель мощности горелки TIG\*\* с отрицательному подключению сварочного аппарата и установить электрод. Горелка должна иметь кран для регулировки потока газа.
- подсоединить газовый шланг горелки TIG к выходу редуктора давления, монтированного на газовый баллон ARGON.

ⓘ Рекомендуемое сечение (мм2) для кабеля сварки, на основе макс. маляного производимого тока (I2max), указаны на **Рис.3,3**.

\*\* (Этот компонент может быть у некоторых моделей).

## Процесс сварки: описание органов управления и сигнализации

После выполнения всех указаний по запуску включить сварочный аппарат и приступить к его настройке.

## Регулирование тока сварки

Выбор ток сварки в зависимости от электрода, соединения и положения сварки. Обычно для различных диаметров электрода используются токи, показанные в таблице на **Стр.4**.

ⓘ Чтобы зажечь дугу сварки с покрытым электродом, потереть его о свариваемый компонент, как только появится арка, держать ее постоянной на расстоянии равной диаметру электрода и наклоненной примерно на 20 - 30 градусов в сторону продвижения вперед.

ⓘ Для возбуждения дуги сварки с горелкой TIG, проверьте, чтобы предохранительный клапан газа был открыт. Быстрым и точным движением дотронуться до свариваемого компонента и отвести кончик электрода.

## Сигнальная лампа срабатывания тепловой защиты "F"

Включенная лампа означает, что сработала тепловая защита.

Если вы превысили параметр работы сварки "X" указанный в технической таблице, **тепловая защита** прерывает работу раньше, чем будет поврежден сварочный аппарат. Подождать, когда работа будет восстановлена, и затем, по возможности, подождать еще несколько минут.

Если тепловая защита срабатывает постоянно, это означает, что от сварочного аппарата требуется работа, превышающая его эксплуатационные характеристики.

## Запуск в горячую

Сварочный аппарат имеет автоматическое устройство, которое облегчает возбуждение арки, повышая ток только в этот момент.

## Защита от слипания

Сварочный аппарат имеет автоматическое устройство, которое прерывает ток несколько секунд спустя после того, как электрод прилип к свариваемому компоненту. Таким образом, электрод не накаливается.

## Рекомендации по работе

- Использовать электрический удлинитель только тогда, когда это необходимо, и при условии, что он имеет одинаковое или большее сечение, по сравнению с кабелем питания, а также имеет проводник заземления.
- Не блокировать воздухозаборное отверстие сварочного аппарата. Не помещать аппарат в контейнеры или шкафы, без соответствующей вентиляции.
- Не использовать сварочный аппарат в помещениях, содержащих: газ, пары, проводящие порошки (напр., пыль от пиления напильником железа), воздух, насыщенный солями, щелочными парами и прочими веществами, могущими повредить металлические части и электрическую изоляцию.

ⓘ Электрические части сварочного аппарата были обработаны защитными смолами. **При первом использовании можно увидеть дым**; это смола, которая полностью высыхает. Выход дыма длится всего несколько минут.

## Техобслуживание



Выключить сварочный аппарат и вынуть вилку из розетки питания, перед выполнением операций по техобслуживанию.

**Внеплановое техобслуживание** выполняется периодически опытным или квалифицированным персоналом, разбирающимся в электромеханике, в зависимости от интенсивности использования.

- Проверить внутреннюю часть сварочного аппарата и удалить пыль, откладывающуюся на электрических частях (используется сжатый воздух) и на электронных платах (используется очень мягкая щетка или подходящие вещества).
- Проверить, что электрические соединения хорошо закручены и что кабелепроводка не имеет поврежденную изоляцию.

# BG

## Ръководство за експлоатация



Прочетете това ръководство внимателно преди започване на работа с машината за заваряване.

Системите за електродъгово заваряване с метално обзавани електроди (MMA) и волфрамови електроди в среда на инертен газ (TIG), наричани в това ръководство „машини за заваряване“, за предназначени за промишлено и професионално използване.

Машината за заваряване трябва да се монтира и ремонтира само от квалифицирани лица или експерти в съответствие със законите и при спазване на разпоредбите за предотвратяване на злополуки.

Операторът трябва да е обучен за работа с машината и информиран за рисковете, свързани с електродъговото заваряване, както и за необходимите мерки за защита и аварийни процедури.

Може да намерите подробна информация в брошурата „Монтаж и експлоатация на оборудването за електродъгово заваряване“: IEC или CLC/TS 62081.

## Предупреждения за безопасна използване



- Электрическият контакт, в който се включва машината за заваряване, трябва да е защитен с подходящи защитни устройства (стопяеми предпазители или



- автоматичен прекъсвач) и да е заземен.
- Щепселът и захранващият кабел трябва да са в добро състояние.
- Преди да я включите в електрозахранващата мрежа, машината за заваряване трябва да е изключена.
- Изключете машината за заваряване и извадете щепсела от контакта веднага щом прекратите работа.
- Изключете машината за заваряване и извадете щепсела от контакта преди да пристъпите към свързване на заваръчните кабели, монтиране на заваръчната електродна тел, подмяна на части в горелката или механизма за подаване на заваръчна тел, както при преместването и (използване на държката за носене, разположена върху машината за заваряване).
- Не позволявайте на контакт между кожата ви или мокри дрехи и електрифицираните части. Изолирайте се от електрода, елемента, който ще се заварява, и всички други заземен достъпни метални части. Използвайте ръкавици, обувки и облекло, специално предназначени за тази цел, и сухи, незапалими изолационни подложки.
- Използвайте машината за заваряване на сухо, проветриво място. Не излагайте машината за заваряване на дъжд или директна слънчева светлина.
- Използвайте машината за заваряване само ако всички панели и предпазители са на място и правилно монтирани.
- Не използвайте машината за заваряване, ако е падала на земята или е била удряна, тъй като това може да е нарушило безопасността ѝ. Машината трябва да се провери от квалифицирано лице или експерт.



- Изведете изпаренията от заваряването с помощта на подходяща естествена вентилация или димоотвод. Трябва да се използва систематичен подход за оценка на границите на излагане на изпаренията от заваряването, в зависимост от техния състав, концентрация и продължителност на излагането.
- Не заварявайте материали, които са били почистени с хлоридни разтворители или са били в близост до такива вещества.



- Използвайте маска за заваряване с адиатинични стъкла, подходящи за заваряване. Подменете маската, ако е повредена; тя може да пропусне радиация.
- Носете огнеупорни ръкавици, обувки и облекло, за да предпазите кожата си от лъчи, произведени от електрозаваръчната дъга и искрите. Не носете омаслени дрехи, тъй като може да се запалят от искра. Използвайте защитни екрани, за да предпазите околните.
- Не позволявайте контакт между кожата ви с горещи метални части, като например горелката, клещите на държача на електроди, електродите или току-що заварените детайли.
- При работата с метал може да изхвъркнат искри и парчета. Носете защитни очила с странични предпазни ограничители.



- Искрите от заваряването може да причинят пожар.
- Не заварявайте и не режете в близост до запалими материали, газове или изпарения.
- Не заварявайте и не режете контейнери, цилиндри, резервоари или тръби, освен ако квалифициран техник или експерт е проверил, че това е възможно, или е извършил подходящата подготовка.
- Извадете електрода от клещите на държача след приключване на заваръчните операции. Никаква част от електрическата верига на клещите на държача на електроди не бива да докосва земята или заземителните вериги: случайният контакт може да причини прегряване или да доведе до запалване на пожар.



#### EMF Електромагнитни полета

Заваръчният ток генерира електромагнитни полета (EMF), в близост до заваръчната верига или заваръчната машина. Електромагнитните полета могат да взаимодействат с медицинските протези, като например пейсмейкърите. Взимат се адекватни предпазни мерки за носителите на медицински протези. Например, трябва да се предотврати достъпът на въздух за употреба в заваръчния апарат. Носителите на медицински протези трябва да се консултират с лекар преди да се приближат до района на употреба на заваръчната машина. Този уред отговаря на изискванията на техническия стандарт за продукт за изключителна употреба в промишлена среда и за професионална употреба. Не е осигурено съответствието в предвидените граници за човешко излагане в електромагнитните полета в домашна среда.

Прилага следните предпазни мерки за намаляване до минимум излагането на електромагнитни полета (EMF):

- Не заставай с тялото между кабелите и мястото на заваряването. Дръжте и двата заваръчни кабела от една и съща страна на тялото.
- Когато е възможно, оплетете заваръчните кабели, като ги закрепите с лепящата лента.
- Не навивайте заваръчните кабели около тялото.
- Свържете кабелите с масата на обработвания детайл възможно най-близо до точката на заваряване.
- Не заварявайте като държите заваръчната машина закачена на тялото.
- Дръжте тялото и трупа възможно най-далеч от заваръчната верига. Не работете близко, седнали или облежати на заваръчната машина. Минимално разстояние: **Фиг. 6 Da** = cm 50; **Db** = cm.20.



#### Уреди от Клас А

Този уред е проектиран за употреба в промишлени и професионални среди. В домашна обстановка и в среди, свързани с обществената електрозахранваща мрежа с ниско напрежение, които захранват сгради за домашна употреба, биха могли да се срещнат трудности да осигурят съответствието с електромагнитната съвместимост поради проведени или излъчени смущения.



#### Заваряване при рискови условия

- Ако заваряването трябва да се извърши при рискови условия (електрически разряди, задух, наличие на запалими или взривоопасни материали), тези условия

предварително трябва да се оценят от оторизиран експерт. Трябва да присъстват обучени лица, които могат да се намесят в случай на авария. Използвайте предпазното оборудване, описано в 5.10; А.7; А.9 на IEC или техническата спецификация **CLC/TS 62081**.

- Ако се налага да работите на място над земното равнище, винаги използвайте защитна платформа.
- Ако за един и същ детайл трябва да се използват повече от една машина за заваряване, или в случай на електрически свързани елементи, сумата от напреженията на празен ход на държачите на електроди или на горелките не трябва да надвишава нивата на безопасност. Условието трябва да се оценят предварително от оторизиран експерт, за да се установи, дали съществува риск и да се приемат защитните мерки, описани в 5.9 на IEC или техническата спецификация **CLC/TS 62081**, ако се налага.



#### Допълнителни предупреждения

- Не използвайте машината за заваряване за цели, различни от описаните, например за размразяване на замръзнали водни тръби.
- Поставете машината за заваряване на плоска, стабилна повърхност и се уверете, че не може да се премести. Тя трябва да е позиционирана по такъв начин, че да позволи контролирането ѝ по време на работа без риск операторът да се покрие със заваръчни искри.
- Не вдигайте машината за заваряване. На машината не са монтирани подемни съоръжения.
- Не използвайте кабели с повредена изолация или разхлабени връзки.
- Уредът трябва да бъде свързан изключително със захранваща система с проводник за зануляване, свързан със земята.

### Описание на машината за заваряване

Машината за заваряване представлява токов трансформатор за ръчно електродово заваряване с използване на MMA и TIG обмазани електроди с горелка, която запалва дъга при контакт.

Машината за заваряване е изградена с използване на електрична ИНВЕРТОРНА технология.

Полученият ток е прав (+ -).

Електрическата характеристика на трансформатора е на намаляващ вид.

Това ръководство се отнася за серия от машини за заваряване, които се различават по някои от характеристиките си.

Идентифицирайте вашия модел на **Фиг.1**.

#### Основни части Фиг.1

##### Мод.1

- A) Захранващ кабел
- B) Ключ за включване/изключване (ON-OFF).
- D) Регулиране на заваръчния ток
- F) Сигнал за топлинно прекъсване
- H) Свързване на заваръчните кабели

##### Мод.2 / 3

- A) Захранващ кабел
- B) Ключ за включване/изключване (ON-OFF).
- D) Регулиране на заваръчния ток
- F) Сигнал за топлинно прекъсване
- H) Свързване на заваръчните кабели (някои машини за заваряване имат директно свързани кабели).
- J) Индикатор за включено захранване

### Технически данни

На машината за заваряване е поставена табелка с данни. Фиг.2 показва пример на такава табелка.

- A) Име на конструктора и адрес
- B) Европейски еталонен стандарт за конструкцията и безопасността на машината за заваряване
- C) Символи на вътрешната структура на машината за заваряване
- D) Символ на предвидения заваръчен процес: **D1** MMA заваряване; **D2** TIG заваряване
- E) Символ на доставен продължителен ток
- F) Необходима входна мощност:  
1" променливо еднофазно напрежение, честота: **F1** от електрозахранването; **F2** от мотор-генератора
- G) Ниво на защита срещу твърди тела и течности
- H) Символ, показващ възможността за използване на машината за заваряване в среди, потенциално подложени на електрически разряди
- I) Технически характеристики на заваръчната верига  
**U0V** Минимално и максимално напрежение на отворена верига (отворена заваръчна верига).  
**I2, U2** Ток и съответстващо нормализирано напрежение, доставяни от машината за заваряване  
**X** Работен цикъл. Показва колко дълго може да работи машината за заваряване и колко дълго трябва да е в покой, за да се охлади. Времето е изразено в % на базата на 10-минутен работен цикъл (например 60% означава 6 мин. работа и 4 мин. почивка).  
**A / V** Поле за регулиране на тока и съответното електродово напрежение.
- J) Данни за електрозахранването  
**U1** Входно напрежение (допустим толеранс: +/- 10%).  
**I1 eff** Ефективен абсорбиран ток  
**I1 макс** Максимален абсорбиран ток
- K) Серийен номер
- L) Тегло
- M) Обозначения за безопасност: Направете справка в „Предупреждения за безопасно използване“

- Технически данни за електрод в клещите\*\* **Фиг.7**

\*\* (Този компонент може да не е включен в някои модели).

## Закревяване на машината



- Свързването към мрежата трябва да се направи от експерт или квалифициран персонал.
- Машината за заваряване трябва да е изключена и щепселът трябва да е изваден от контакта преди извършване на тази процедура.
- Електрическият контакт, в който се включва машината за заваряване, трябва да е защитен с подходящ защитен устройствен (стопяеми предпазители или автоматичен прекъсвач) и да е заземен.
- Уредът трябва да бъде свързан изключително със захранваща система с проводник за зануляване, свързан със земята.

## Сглобяване и електрически връзки

- > Сглобете отделените части, които се намират в опаковката **Фиг.5\*\***.
- > Проверете, дали електрическото захранване доставя напрежение и честота, съответстващи на машината за заваряване, и дали е монтиран предпазител със закъснение, подходящ за максималния доставян номинален ток ( $I_{2max}$ ) **Фиг. 3.1**.

ⓘ Този уред не спада към изискванията на стандарт IEC/EN61000-3-12. Ако бъде свързан с обществена електроснабдителна мрежа с ниско напрежение, е отговорност на инсталатора или на потребителя да провери дали може да бъде свързан; (ако е необходимо, се консултирайте с ръководителя на електроразпределителната мрежа).

ⓘ С цел да се удовлетворят изискванията на стандарт EN61000-3-11 (Flicker) се препоръчва свързването на заваръчната машина към точките за интерфейс на електроснабдителна мрежа, които имат комплексно съпротивление по-малко от  $Z_{max}$  = **Фиг.3.4**.

- > Щепсел. Ако заваръчната машина не е оборудвана с щепсел, поставете нормализиран щепсел (2P+T за 1Ph) с подходящ капацитет за захранващия кабел **Фиг.3.2**.

## Свързване към мотор-генератори

- Някои машини за заваряване може да се захранват от мотор-генератор (вижте символа на табелката с данни). Той трябва да има мощност най-малко 6 kVA и не доставя напрежение по-голямо от 270V.

## Подготовка на заваръчната верига MMA

- > Свържете проводника за заземяване\*\* към машината за заваряване и елемента, който ще се заварява, колкото е възможно по-близо до точката на заваряване.
- > Свържете кабела с клещите на държача на електрода към машината за заваряване и монтирайте електрод в клещите. Направете справка в инструкциите на производителя на електроди за свързването и заваръчния ток.

ⓘ При машините за заваряване, които доставят постоянен ток повечето електроди за свързване са положителната приставка, а само някои електроди (като покритите с Rutile) се свързани към отрицателната приставка.

## Подготовка на заваръчната верига TIG

- > Свържете проводника за заземяване\*\* към машината за заваряване и елемента, който ще се заварява, колкото е възможно по-близо до точката на заваряване.
- > Свържете захранващия проводник на TIG горелката\*\* към отрицателната приставка на машината за заваряване и монтирайте електрода. Горелката трябва да е монтирана с клапан за регулиране на газовия поток.
- > Свържете газовата тръба на TIG горелката към изхода на редуктора на налягане, монтиран върху газов цилиндър с ARGON защита.

ⓘ Препоръчаните секции (mm<sup>2</sup>) на заваръчния кабел, базирани на максималния доставен номинален ток ( $I_{2max}$ ), са показани на **Фиг. 3.3**.

\*\* (Този компонент може да не е включен в някои модели).

## Процес на заваряване: описание на управлението и сигналите

След като сте пуснали машината за заваряване, включете я и извършете необходимите настройки.

## Регулиране на заваръчния ток

Изберете заваръчен ток в зависимост от електрода, връзката и положението на заваряване.

Ориентировъчно, токовете, които трябва да се използват с различните диаметри на електрода, са показани на **Фиг.4**.

ⓘ За да запалите заваръчната дъга с обмания електрод, допрете го до елемента, който ще се заварява, и щом дъгата се запали, дръжте до постоянно на еднакво разстояние до диаметъра на електрода и на ъгъл от приблизително 20 - 30 градуса в посоката, в която заварявате.

ⓘ За да запалите заваръчна дъга с TIG горелката, защитният газов клапан трябва да е отворен. С бързо, сигурно движение, допрете и след това отдръпнете електродната точка от елемента, който ще се заварява.

## Сигнал за топлинно прекъсване "F"

Включването на предупредителната лампичка означава, че топлинната защита е сработила.

Ако се надвиши цикълът на работа „X“, показан на табелката с данни, топлинното прекъсване спира машината, преди да се повреди. Изчакайте работата да се възстанови и ако е възможно, изчакайте още няколко минути.

Ако топлинното прекъсване продължава да действа, това означава, че машината за заваряване е преминала нивата на нормална експлоатация.

## "Hot start"

Машината за заваряване е оборудвана с автоматично устройство, което улеснява 950661-00 17/02/16

запалването на дъга, увеличавайки тока само в определения момент.

## Противолеене приспособление

Машината за заваряване е оборудвана с автоматично устройство, което прекъсва тока няколко секунди след като е установило, че електродът е залепнал към елемента, който се заварява. По този начин електродът не се прегрява.

## Препоръки за работа

- Използвайте удължителен кабел само когато това е абсолютно необходимо и при условие, че има еднаква или по-голяма секция до захранващия кабел е с монтиран заземяващ проводник.
- Не блокирайте вентилационните отвори на машината за заваряване. Не съхранявайте машината в контейнери или на рафтове, които не гарантират подходяща вентилация.
- Не използвайте машината за заваряване в среда, в която има наличие на газ, изпарения, проводими прахове (напр. железни стърготини), солен въздух, разяждащи пари или други агенти, които могат да повредят металните части и електрическата изолация.

ⓘ Електрическите части на машината за заваряване са обработени със защитни смоли. При първото ползване на машината, може да забележите дим; това се причинява от пълното изсъхване на смолите. Димът трябва да продължи да се отделя само няколко минути.

## Техническа поддръжка



Изключете машината за заваряване и извадете щепсела от контакта преди да пристъпите към каквито и да е операции по техническата поддръжка.

Периодично трябва да се извършва извънпланово обслужване от експертен персонал или квалифицирани електротехници в зависимост от използването на машината.

- Проверете вътрешността на машината за заваряване и отстранете натрупания прах върху електрическите части (посредством въздух под налягане) и електронните карти (с помощта на много мека четка и подходящи почистващи продукти).
- Проверете, дали електрическите връзки са добре затегнати и дали не е повредена изолацията на окабеляването.

## RO

## Manual de instrucțiuni



Citiți cu atenție acest manual de instrucțiuni înainte de a folosi aparatul de sudură. Sistemele de sudură cu arc, cu electrozi асорțiți MMA și TIG menționate aici drept „aparate de sudură” sunt pentru utilizare industrială și profesională.

Verificați că aparatul de sudură este instalat și reparat numai de persoane calificate sau experți, conform legislației și reglementărilor de prevenire a accidentelor.

Verificați că operatorul este instruit în modul de utilizare și riscurile legate de procesul de sudură cu arc și măsurile necesare de protecție și procedurile pentru cazuri de urgență. Informații detaliate pot fi găsite în broșura „Instalarea și utilizarea aparatelor de sudură cu arc: IEC sau CLC/TS 62081”.

## Avertizări privind securitatea



■ Asigurați-vă că приза la care este conectat aparatul de sudură este protejată de dispozitive adecvate de siguranță (siguranțe fuzibile sau întrerupător automat) și că este împământată.

■ Asigurați-vă că șтеcărul și кабел de alimentare sunt în stare bună.

■ Înainte de a introduce șтеcărul în приза, asigurați-vă că aparatul de sudură este deconectat.

■ Deconectați aparatul de sudură și scoateți șтеcărul din приза imediat ce аți terminat lucrul.

■ Deconectați aparatul de sudură și scoateți șтеcărul din приза înainte de: conectarea кабелurilor de sudură, instalarea electrodului continuu, înlocuirea oricăror piese la arzător și alimentatorul cu electrod, efectuarea operațiunilor de întreținere sau deplasarea aparatului (folosiți mânerul de transport dispus pe aparatul de sudură).

■ Nu atingeți nicio parte аflată sub tensiune cu pielea descoperită sau cu îmbrăcăminteа umeđă. Izolați-vă de electrod, piesa care urmează а fi sudată și orice piese metalice accesibile împământate. Folosiți mânușile, încălțăminteа și îmbrăcăminteа concepute pentru acest scop și covorașe de izolare uscate, neinflamabile.

■ Folosiți aparatul de sudură într-un spațiu uscat, ventilat. Nu expuneți aparatul de sudură la ploaie sau аcțiune directă а razelor solare.

■ Folosiți aparatul de sudură numai dacă toate panourile și аpărătorile sunt la locul lor și sunt montate corect.

■ Nu folosiți aparatul de sudură dacă а fost scăpat pe jos sau а fost lovit, deoarece poate să nu mai prezinte siguranță. Procedați la verificarea lui de către о persoană calificată sau un expert.



■ Eliminați emisiile generate de sudură prin ventilare naturală adecvată sau folosind un exhaustor de fum. Trebuie procedat la о abordare sistematică pentru а evalua limitele de expunere la emisiile de la sudură, în funcție de compoziția, concentrația și durata expunerii la acestea.

■ Nu sudați materiale care аu fost curățate cu solvenți conținând clor sau аu fost în apropierea unor astfel de substanțe.



- Folosiți o mască de sudură cu sticlă adiacinică adecvată pentru sudură. Înlocuiți masca dacă este deteriorată, deoarece poate lăsa să treacă radiațiile.
- Purtați mănuși, încălțăminte și îmbrăcăminte ignifugate și concepute pentru a proteja pielea de radiațiile generate de arcul electric și de scânteii. Nu purtați articole de îmbrăcăminte unsuroase deoarece o scânteie le poate aprinde. Folosiți ecrane de protecție pentru a proteja persoanele din vecinătate.
- Nu lăsați pielea neacoperită să intre în contact cu piese metalice fierbinți precum arzătorul, cleștii suport de electrod, capetele de electrod sau piesele recent sudate.
- Prelucrarea metalului produce scânteii și fragmente. Purtați ochelari de protecție cu apărători de protecție laterală a ochilor.



- Scântelele de la sudură pot produce incendii.
- Nu sudati și nici nu tăiați lângă materiale, gaze sau vapori inflamabili.
- Nu sudati sau tăiați containere, cilindri, rezervoare sau conducte dacă un tehnician calificat sau un expert nu a verificat că se poate proceda astfel, sau nu s-au făcut pregătirile adecvate.
- Scoateți electrodul din clește atunci când ați terminat operațiunile de sudură. Asigurați-vă că nicio parte a cleștelui suport de electrod nu atinge circuitul de masă sau pe cel de împământare: contactul accidental poate provoca supraîncălzirea sau declanșa un incendiu.



### Câmpuri electromagnetice EMF

Curentul de sudură generează câmpuri electromagnetice (EMF), în vecinătatea circuitului de sudură și a aparatului de sudură. Câmpurile electromagnetice pot interfera cu protezele medicale, precum pacemaker-ele.

Se vor lua măsuri adecvate de protecție pentru purtătorii de proteze medicale. De exemplu, trebuie împiedicat accesul în zona de utilizare a aparatului de sudură. Persoanele cu proteze medicale trebuie să consulte medicul înainte de a se apropia de zona de utilizare a aparatului de sudură.

Acest aparat respectă cerințele standardului tehnic de produs pentru utilizare exclusivă în mediu industrial și utilizare profesională. Nu este asigurată conformitatea cu limitele prevăzute pentru expunerea omului la câmpuri electromagnetice în mediul casnic.

Aplicați următoarele măsuri pentru a minimiza expunerea la câmpurile electromagnetice (EMF):

- Nu stați cu corpul între cablurile de sudură. Țineți ambele cabluri de sudură de aceeași parte a corpului.
- Când este posibil, împlețiți cablurile, fixându-le cu bandă adezivă.
- Nu înfășurați cablurile de sudură în jurul corpului.
- Legați cablul de masă la piesa de prelucrat cât mai aproape posibil de punctul de sudură.
- Nu sudati ținând aparatul de sudură lipit pe corp.
- Țineți capul și trunchiul cât mai departe posibil de circuitul de sudură. Nu lucrați aproape, așezat sau sprijinit de aparatul de sudură. Distanța minimă: **Fig. 6 Da** = cm 50; **Db** = cm.20.



### Aparatura Clasă A

Această aparatură este proiectată pentru utilizare în medii industriale și profesionale. În mediile casnice și cele conectate la o rețea publică de alimentare de joasă tensiune care alimentează clădiri cu destinație rezidențială, s-ar putea înregistra dificultăți în asigurarea conformității cu compatibilitatea electromagnetică din cauza perturbațiilor induse sau iradiate.



### Sudura în condiții de risc

- Dacă sudura trebuie făcută în condiții de risc (descărcări electrice, sufocare, prezența materialelor inflamabile sau explozive), asigurați-vă că un expert autorizat evaluează condițiile în prealabil. Asigurați-vă că sunt prezente persoane instruite, care pot interveni în caz de urgență. Folosiți echipamentul de protecție descris la 5.10; A.7; A.9 din IEC sau specificația tehnică **CLC/TS 62081**.
- Dacă trebuie să lucrați la înălțime folosiți întotdeauna o platformă de siguranță.
- Dacă trebuie ca la o aceeași piesă să se folosească mai multe aparate de sudură, sau dacă piesele sunt conectate electric, suma tensiunilor de mers în gol la suportul de electrod sau la arzătoare poate să depășească nivelele de siguranță. Asigurați-vă că un expert autorizat evaluează în prealabil condițiile pentru a vedea dacă există un asemenea risc și adoptați măsurile de protecție descrise la 5.9 din IEC sau specificația tehnică **CLC/TS 62081** dacă este necesar.



### Avertizări suplimentare.

- Nu folosiți aparatul de sudură pentru alte scopuri decât cele descrise, de exemplu pentru a dezgheța conductele de apă înghețate.
- Plasați aparatul de sudură pe o suprafață netedă, stabilă și asigurați-vă că nu se poate mișca. El se va poziționa astfel încât să permită controlul său în timpul utilizării, dar fără riscul de a fi acoperit de scântelele de la sudură.
- Nu lucrați cu aparatul de sudură suspendat de corp, folosind benzi sau orice alte dispozitive.
- Nu ridicați aparatul de sudură. El nu dispune de niciun fel de dispozitive de ridicare.
- Nu folosiți cablurile cu izolația deteriorată sau conexiuni slăbite.

## Descrierea aparatului de sudură

Aparatul de sudură este un transformator de curent pentru sudura manuală cu arc ce folosește electrozi acoperiți MMA și TIG cu un arzător care declanșează un arc la contact. Aparatul de sudură este realizat pe baza tehnologiei INVERTOR electronic.

Curentul furnizat este curent continuu (+ -). Transformatorul electric este de tip coborător.

Acest manual se referă la o gamă de aparate de sudură care diferă în privința unora dintre caracteristicile lor.

Identificați modelul dvs. în **Fig. 1**.

### Componentele principale Fig. 1

#### Mod.1

- A) Cablu de alimentare.

950661-00 17/02/16

- B) Întrerupător ON/OFF.
- D) Reglarea curentului de sudură
- F) Semnal de întrerupere termică
- G) Indicator de alimentare și bec de semnalizare existentă defecțiune.
- H) Conexiunile pentru cablurile de sudură

#### Mod.2 / 3

- A) Cablu de alimentare.
- B) Întrerupător ON/OFF.
- D) Reglarea curentului de sudură
- F) Semnal de întrerupere termică
- H) Conexiunile pentru cablurile de sudură (Unele aparate de sudură au cabluri conectate direct).
- J) Indicator de alimentare.

## Date tehnice

Pe aparatul de sudură este dispusă o etichetă de produs. **Fig. 2** indică un astfel de exemplu de etichetă de produs.

- A) Numele producătorului și adresa.
- B) Standardul european de referință pentru construcția și siguranța aparatelor de sudură
- C) Simbolul structurii interne a aparatului de sudură
- D) Simbolul procesului de sudură prevăzut: **D1** Sudură MMA; **D2** sudură TIG.
- E) Simbol pentru curent continuu livrat
- F) Puterea absorbită cerută:
  - 1<sup>o</sup> tensiune monofazată alternativă, frecvență de la sursa de alimentare cu tensiune **F1**, de la motogenerator **F2**
- G) Nivel de protecție față de solide și lichide.
- H) Simbol care indică posibilitatea folosirii aparatului de sudură în medii potențial supuse descărcărilor electrice.
- I) Performanța circuitului de sudură
  - U0V** Tensiunea minimă și maximă în circuit deschis (circuitul de sudură deschis).
  - I2, U2** Curentul și tensiunea corespunzătoare normalizată furnizate de aparatul de sudură.
  - X** Ciclul de lucru. Arată cât de mult poate funcționa aparatul de sudură și cât de mult trebuie lăsat în repaus pentru a se răci. Timpul este exprimat în % pe baza ciclului de 10 minute (de ex. 60% înseamnă 6 min. activ și 4 min. repaus).
  - A / V** Domeniul de reglare a curentului și tensiunea de arc corespunzătoare.
- J) Datele alimentării cu tensiune.
  - U1** Tensiunea de intrare (toleranța admisă: +/- 10%).
  - I1 eff** Curentul efectiv absorbit.
  - I1 max** Curentul maxim absorbit.
- K) Seria de fabricație.
- L) Greutate
- M) Simboluri de securitate: Consultați Avertizările privind securitatea.

- Date tehnice pentru cleștele suport de electrod\*\* **Fig. 7**

\*\* (Această componentă poate să nu existe la unele modele).

## Pornirea



- Conexiunile la rețea trebuie făcute de un expert sau personalul calificat.
- Asigurați-vă că aparatul de sudură este deconectat și că ștecărul nu este în priză înainte de a executa această procedură.
- Asigurați-vă că priza de alimentare la care este conectat aparatul de sudură este protejată de dispozitive de protecție (siguranțe fuzibile sau întrerupător automat) și împământată.
- Aparatul trebuie conectat numai la un sistem de alimentare cu conductorul de „nul” pus la împământare.

## Asamblarea și conexiunile electrice

- > Asamblați piesele detașate găsite în ambalaj **Fig.5 \*\***.
- > Verificați că sursa de tensiune asigură tensiunea și frecvența corespunzătoare aparatului de sudură și că este echipată cu o siguranță fuzibilă temporizată, adecvată pentru curentul maxim livrat (I2max) **Fig. 3.1**.

ⓘ Această aparatură nu respectă cerințele normei IEC/EN61000-3-12. Dacă este conectată la o rețea de alimentare publică de joasă tensiune, este responsabilitatea instalatorului sau a utilizatorului de a stabili că ea poate fi conectată (dacă este necesar, consultați administratorul rețelei electrice de distribuție).

ⓘ Pentru a satisface cerințele normei EN61000-3-11 (Flicker) se recomandă conectarea aparatului de sudură la punctele de interfață ale rețelei de alimentare care au o impedanță mai mică de  $Z_{max} = \text{Fig. 3.4}$ .

> Ștecărul. Dacă aparatul de sudură nu este echipat cu un ștecăr, instalați un ștecăr standardizat (2 Poli+Împământare pentru monofazat), de capacitate potrivită, la cablul de alimentare **Fig. 3.2**

## Conectarea la motogeneratoare

- Unele aparate de sudură pot fi antrenate de un motogenerator (vezi simbolul pe eticheta de produs). Asigurați-vă că acesta are puterea de cel puțin 6 kVA și nu furnizează o tensiune mai mare de 270 V.

## Pregătirea circuitului de sudură MMA

- > Conectați cablul de masă\*\* la aparatul de sudură și la piesa ce urmează a fi sudată, cât mai aproape posibil de punctul ce se sudează.
- > Conectați cablul cu cleștele suport de electrod\*\* la aparatul de sudură și montați electrodul pe clește. Consultați instrucțiunile fabricantului de electrozi în legătură cu conectarea și curentul de sudură.

ⓘ La aparatele de sudură care furnizează curent continuu, marea majoritate a electrozilor sunt conectați la borna pozitivă, doar unii electrozi (precum cei acoperiți cu Rutile) fiind legați la borna negativă.



## Pregătirea circuitului de sudură TIG

- Conectați cablul de masă\*\* la aparatul de sudură și la piesa de sudat, cât mai aproape posibil de punctul ce se sudează.
- Cuplați conectorul de alimentare al arzătorului\*\* TIG la borna negativă a aparatului de sudură și montați electrodul. Arzătorul trebuie să fie echipat cu robinet de reglare a debitului de gaze.
- Conectați conducta de gaze de la arzătorul TIG la ieșirea reductorului de presiune montat pe butelia cu gaz de protecție ARGON.

❗ Secțiunile recomandate (mm2) pentru cablul de sudură, pe baza curentului maxim furnizat (I2 max), sunt indicate în **Fig. 3,3**.

\*\* (Această componentă poate să nu existe la unele modele).

## Procesul de sudare: descrierea reglajelor și semnalizărilor

Odată ce ați pus în funcțiune echipamentul de protecție, porniți-l și executați reglajele care se impun.

### Reglarea curentului de sudură

Alegeți curentul de sudură, funcție de electrod, îmbinare și poziția sudurii.

Orientativ, curenții de folosit cu diversele diametre de electrod sunt prezentați în **Fig. 4**.

❗ Pentru a declanșa arcul de sudură cu electrodul placat, frecați-l de piesa ce urmează a fi sudată și imediat ce se declanșează arcul, mențineți-l constant la o distanță egală cu diametrul electrodului și la un unghi de aproximativ 20 - 30 grade pe direcția în care sudați.

❗ Pentru a declanșa arcul electric cu arzătorul TIG, asigurați-vă că robinetul de gaz de protecție este deschis. Printr-o mișcare rapidă, sigură, atingeți și apoi retrageți vârful electrodului de piesa ce urmează a fi sudată.

### Semnalul de întrerupere termică "F"

Lampa de semnalizare aprinsă înseamnă faptul că s-a activat protecția termică.

Dacă ciclul de lucru „X” indicat pe eticheta de produs este depășit, o protecție termică oprește funcționarea aparatului înainte ca acesta să fie deteriorat. Așteptați ca funcționarea să fie reluată și, dacă este posibil, mai așteptați câteva minute în plus.

Dacă protecția termică continuă să intervină, aparatul de sudură este forțat dincolo de nivelele sale normale de lucru.

### "Hot start"

Aparatul de sudură este echipat cu un dispozitiv automat care facilitează producerea arcului, crescând curentul doar exact în acel moment.

### Antilipire

Aparatul de sudură este echipat cu un dispozitiv automat care întrerupe curentul timp de câteva secunde după ce s-a detectat că electrodul s-a lipit de piesa care se sudează. În acest mod electrodul nu se va supraîncălzi.

## Recomandări pentru utilizare

- Folosiți prelungitoare numai atunci când este absolut necesar și asigurați-vă că au aceeași secțiune sau chiar mai mare decât cablul de alimentare și sunt prevăzute cu un conductor de împământare.
- Nu blocați intrările de aer ale aparatului. Nu depozitați aparatul de sudură în containere sau pe rafturi care nu asigură o ventilație adecvată.
- Nu folosiți aparatul de sudură în orice mediu unde există gaze, vapori, pulberi conducătoare (de exemplu așchii de fier), aer sărat, emisii caustice sau alți agenți ce pot deteriora părțile metalice și izolația electrică.
- ❗ Componentele electrice ale aparatului de sudură au fost tratate cu rășini de protecție. Atunci când este folosit pentru prima oară poate fi observată degajarea de fum; acesta este generat de rășina care se usucă complet. Fumul nu trebuie să dureze mai mult de câteva minute.

## Întreținere



Scoateți aparatul de sudură de sub tensiune și îndepărtați ștecărul din priză de alimentare înainte de a efectua orice operațiune de întreținere.

Întreținerea cu caracter extraordinar poate fi făcută de personal de specialitate sau electromecanici calificați, în mod periodic, în funcție de utilizare.

• Inspectați interiorul aparatului de sudură și îndepărtați orice praf depus pe componentele electrice (folosind aer comprimat) și plăcile de circuite electronice (folosind o perie foarte moale și produse de curățare adecvate). • Verificați conexiunile electrice dacă sunt bine strânse și dacă izolația cablurilor nu este deteriorată

## TR

### Kullanım Kılauzu



Kaynak makinesini kullanmadan önce bu bilgileri dikkatlice okuyunuz.

Aşağıda "kaynak makineleri" olarak adlandırılan MMA ve TIG kaplamalı elektrotlu ark kaynak makineleri endüstriyel ve profesyonel kullanım içindir.

Kaynak makinesinin, iş kazalarını önleyici kanun ve yönetmeliklere uygun olarak, uzman kişiler tarafından kurulmuş ve onarılmış olduğundan emin olunuz.

Operatörün ark kaynaklama sürecine ilişkin kullanım ve riskler ile gerekli koruyucu önlemler ve acil durum prosedürlerine ilişkin eğitim almış olduğundan emin olunuz.

Detaylı bilgileri "Ark kaynaklama makinesinin kurulması ve kullanımı" dosyasında bulabilirsiniz: **IEC veya CLC/TS 62081**.

## Emniyet uyarıları



■ Kaynak makinesinin bağlandığı besleme prizinin emniyet düzenleri tarafından korunduğundan (sigortalar veya otomatik şalter) ve topraklama tesisine bağlı olduğundan emin olunuz.

■ Prizin ve besleme kablosunun iyi durumda olduklarından emin olunuz.

■ Fişi besleme prizine takmadan önce kaynak makinesinin kapalı olduğundan emin olunuz.

■ İş sona erdiğinde kaynak makinesini kapatınız ve fişi besleme prizinden çıkarınız.

■ Kaynaklama kablolarını bağlamadan önce kaynak makinesini kapatınız ve fişi besleme prizinden çıkarınız, sürekli teli yerleştiriniz, hamlacın veya tel çekme mekanizmasının parçalarını değiştiriniz, bakım işlemlerini gerçekleştiriniz veya makineyi hareket ettiriniz (kaynak makinesi üzerindeki taşıma kolunu kullanınız).

■ Elektrik gerilimi altındaki kısımlara çıplak deri veya ıslak giysiler ile dokunmayınız. Kendinizi elektrottan, kaynaklanacak parçadan ve toprağa bağlanmış erişilebilir olası metal parçalardan izole ediniz. Bu amaç için öngörülmuş eldivenler, ayakkabılar ve giysiler giyiniz ve tutuşmaz, kuru yalıtıcı paspas kullanınız.

■ Kaynak makinesini kuru ve havadar bir ortamda kullanınız. Kaynak makinesini yağmura ve güneş ışığına maruz bırakmayınız.

■ Kaynak makinesini sadece tüm paneller ve karterler yerlerinde ve doğru olarak monte edilmiş iseler kullanınız.

■ Düşmüş veya darbe almış ise, güvenlik açısından emin olmadığınızdan ötürü, kaynak makinesini kullanmayınız. Uzman ve kalifiye bir teknisyen tarafından kontrol ettiriniz



■ Uygun doğal bir havalandırma ile veya bir duman aspiratörü kullanarak, kaynak dumanlarını gideriniz. Oluşumlarına, konsantrasyonlarına ve maruziyet süresine göre, kaynak dumanlarına maruziyet limitlerini değerlendirmek için sistematik bir yaklaşım kullanmak gerekir.

■ Temiz malzemeleri klorür solventler veya buna benzer maddeler ile kaynaklamayınız.



■ Kaynaklama işlemine uygun bir cam ile donatılmış kaynak maskesi kullanınız. Maske hasar görmüş ise değiştiriniz, radyasyon geçebilir.

■ Vücudunuzu kaynak arkının veya kıvılcıkların oluşturduğu ışınlardan korumak için yanmaz eldivenler, ayakkabılar ve giysiler giyiniz. Yağlı giysiler giymeyiniz, bir kıvılcım tutuşmalarına neden olabilir. Yakınlarındaki kişileri korumak için koruyucu bölmeler kullanınız.

■ Çıplak deri ile hamaç, elektrot taşıyıcı kanca, elektrot parçacıkları ve yeni işlenmiş parça gibi sıcak metal kısımlara dokunmayınız.

■ Metallerin işlenmesi kıvılcıklara ve kıymıklara yol açar. Gözlerin yanlarını koruyucu emniyet gözlükleri takınız



■ Kaynak kıvılcıkları yangınlara neden olabilir.

■ Tutuşabilir malzeme, gaz veya buharların bulunduğu bölgelerde kaynak yapmayınız veya kesmeyiniz.

■ Uzman veya kalifiye bir kişi işlenebilirliklerini kontrol etmeden ve uygun şekilde hazırlamadan, kapları, silindirleri, tankları veya boruları kaynaklamayınız veya kesmeyiniz.

■ Kaynak işlemini bitirdikten sonra, elektrot taşıyıcı kancadan elektrodu gideriniz. Elektrot taşıyıcı kancanın elektrik devresinin hiçbir kısmını topraklama devresine değmediğinden emin olunuz. Kazaan bir temas aşırı ısınmalara ve yangına neden olabilir



EMF Elektromanyetik alanlar

Kaynak akımı, kaynak devresi ve kaynak makinesinin yakınlarında elektromanyetik alanlar (EMF) meydana getirir. Elektromanyetik alanlar pacemaker gibi tıbbi protezler ile etkileşim gösterebilirler.

Tıbbi protez takılı kişilerin uygun koruyucu önlemleri almaları gerekir. Örneğin, kaynak makinesi kullanım alanına erişim engellenmelidir. Tıbbi protez takılı kişiler kaynak makinesinin kullanım alanına yaklaşmadan önce doktorlarına danışmalıdırlar.

İşbu cihaz, sadece ve sadece endüstriyel ortamlarda ve profesyonel amaçlı kullanıma ilişkin teknik ürün standartlarına uygundur. Ev ortamında, kişilerin elektromanyetik alanlara maruziyeti için öngörülen limitlere uygunluğu garanti edilmez.

Elektromanyetik alanlara (EMF) maruziyeti minimuma indirmek için aşağıdaki tavsiyelere uyunuz:

■ Vücudunuzu kaynak kabloları arasına sokmayınız. Her iki kaynak kablosunu da vücudun aynı tarafında tutunuz.

■ Mümkün olduğunda, yapışkan bant ile sabitleyerek, kaynak kablolarını aralarında birleştiriniz.

■ Kaynak kablolarını vücudunuza dolamayınız.

■ Topraklama kablosunu kaynaklanacak noktanın mümkün olduğunca yakınındaki işlenecek parçaya bağlayınız.

■ Kaynak makinesi vücudunuza asılı olarak kaynaklama yapmayınız.

■ Başınızı ve gövdenizi kaynak devresinden mümkün olduğunca uzak tutunuz. Kaynak makinesinin yakınlarında, üzerine oturarak veya yaslanarak çalışmayınız. Minimum mesafe: **Resim. 6 Da** = cm 50; **Db** = cm.20.



A Sınıfı Cihaz

Bu cihaz endüstriyel ve profesyonel ortamlarda kullanılmak üzere tasarlanmıştır.

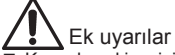
Ev ortamlarında ve ev amaçlı kullanılan binaları besleyen düşük gerilimli besleme şebekesine bağlı ortamlarda, parazit veya radyasyonlar sebebiyle, elektromanyetik uygunluğu garanti etmek mümkün olmayabilir.



Riskli koşullarda kaynaklama.

■ Risk koşullarının bulunduğu ortamlarda kaynaklama yapmak istiyorsanız (elektrik boşalmaları, boğulma, tutuşabilir veya patlayıcı malzemelerin mevcudiyeti), uzman bir yetkilinin belirlenen bu koşulları önceden değerlendirdiğinden emin olunuz. Acil durum halinde müdahale edebilecek eğitimli kişilerin hazır olduğundan emin olunuz. **IEC veya CLC/TS 62081** teknik dokümantasyonunun 5.10; A.7; A.9 bölümlerinde belirlenen koruyucu araçları kullanınız.

- Yerden yüksekte çalışmanız gerektiği takdirde, daima emniyet platformları kullanınız.
- Aynı parça veya her halükarda birbirlerine elektrikle bağlanmış parçalar üzerinde birden çok kaynak makinesi çalışıyorsa, elektrot taşıyıcı veya hıncı üzerinde boş gerilimlerin toplamı emniyet seviyesini aşabilir. Uzman bir yetkilinin önceden bir risk olup olmadığını değerlendirdiğinden emin olunuz ve gerekmesi halinde **IEC veya CLC/TS 62081** teknik dokümantasyonunun 5.9 bölümünde belirtilen koruyucu önlemleri alınız.



#### Ek uyarılar

- Kaynak makinesini örneğin donmuş su borularını çözdürmek gibi öngörülme amaçları için kullanmayınız.
- Kaynak makinesini düz ve sabit bir yere yerleştiriniz ve hareket etmediğinden emin olunuz. Makinenin pozisyonu kontrolü mümkün kılmalı, ancak kaynak kırılcımlarının üzerine sıçramasına izin vermemelidir.
- Kaynak makinesini kaldırmayınız. Makine üzerinde kaldırma sistemleri öngörülmemiştir.
- Aşınmış izolasyonlu veya gevşek bağlantılı kablolar kullanmayınız.

### Kaynak makinesinin tanımı

Kaynak makinesi, kontak üzerindeki arkı devreye sokan hıncı ile donatılmış, MMA ve TIG kaplamalı elektrotlar kullanan manüel ark kaynaklar için akım transformatörüdür.

Kaynak makinesi elektronik İNVERTER teknolojisi kullanılarak üretilmiştir.

Yayılan akım doğru akımdır (+ -).

Transformatörün elektrik özellikleri diğer tiptendir.

İşbu kılavuz bazı özellikler ile birbirlerinden farklılık gösteren bir dizi kaynak makinesine ilişkindir.

Kendi modelinizi **Resim 1**'den belirleyiniz.

#### Ana parçalar Resim 1

##### Mod.1

- A) Besleme kablosu.
- B) ON/OFF şalteri.
- D) Kaynak akımının ayarlanması
- F) Termik müdahale sinyal lambası
- H) Kaynak kabloları bağlantıları

##### Mod.2 / 3

- A) Besleme kablosu.
- B) ON/OFF şalteri.
- D) Kaynak akımının ayarlanması
- F) Termik müdahale sinyal lambası
- H) Kaynak kabloları bağlantıları (Bazı kaynak makinelerinin kabloları doğrudan bağlıdır).
- G) Besleme göstergesi

### Teknik veriler

Veri plakası kaynak makinesi üzerinde bulunur. **Resim 2**'de bu plakanın bir örneği gösterilmektedir.

- A) İmalatçı adı ve adresi
- B) Kaynaklama tesislerinin imalatı ve emniyeti için Avrupa referans yönetmeliği
- C) Kaynak makinesinin iç yapısının sembolü
- D) Öngörülen kaynaklama prosedürü sembolü: **D1** MMA kaynaklama; **D2** TIG kaynaklama.
- E) Sürekli yayılan akım sembolü
- F) Gerekli besleme tipi:
  - 1` tek fazlı dalgalı gerilim, frekans: **F1** elektrik hattından; **F2** motor jeneratöründen
- G) Katı ve sıvı maddelerden koruma seviyesi
- H) Elektrik boşalmaları riski bulunan ortamlarda kaynak makinesini kullanma imkanını gösteren sembol.
- I) Kaynaklama devresinin verimleri
  - U0V** Minimum ve maksimum açık devre gerilimi (açık kaynaklama devresi).
  - I2, U2** Kaynak makinesi tarafından yayılan akım ve ilişkin normalize gerilim
  - X** Görev çevrimi. Kaynak makinesinin ne kadar süreyle çalışabileceğini ve soğuması için ne kadar süreyle durması gerektiğini gösterir. Süre 10 dakikalık bir devre göre % olarak belirtilmiştir (örneğin % 60 ile 6 dakika çalışma ve 4 dakika mola ifade edilmektedir).
- A / V Akım ayarlaması alanı ve ilişkin ark gerilim.
- J) Besleme hattı verileri
  - U1** Besleme gerilimi (kabul edilen tolerans: +/- 10%).
  - I1 eff** Emilen efektif akım
  - I1 max** Emilen maksimum akım
- K) Seri numarası
- L) Ağırlık
- M) Emniyet sembolleri: Emniyet Uyarılarına bakınız

- Elektrot taşıyıcı\*\* için teknik veriler **Resim 7**.

\*\* (Bu komponent bazı modellerde bulunmayabilir).

### Çalıştırma



- Elektrik bağlantıları uzman veya kalifiye kişiler tarafından gerçekleştirilmelidir.
- Çalıştırma aşamaları esnasında kaynak makinesinin kapalı olduğundan ve fişin besleme prizine takılı olmadığından emin olunuz.
- Kaynak makinesinin bağlanacağı besleme prizinin emniyet düzenleri tarafından korunduğundan (sigortalar veya otomatik şalter) ve topraklama tesisine bağlı olduğundan emin olunuz.
- Cihaz sadece ve sadece toprağa bağlanmış 'nötr' kondüktörlü bir besleme sistemine bağlanmalıdır.

### Montaj ve elektrik bağlantısı

- Ambalajda bulunan ayrı parçaları birbirine monte ediniz **Resim 5** \*\*.
- Elektrik hattının kaynak makinesininin uygun gerilim ve frekans yaydığı ve yayılan maksimum nominal akıma (max 12) uygun gecikmeli bir sigorta ile donatılmış olduğunu kontrol ediniz **Resim 3,1**.

❗ Bu cihaz IEC/EN61000-3-12 yönetmeliği standartlarına uygun değildir. Düşük gerilimli besleme şebekesine bağlandığı takdirde, bağlantının gerçekleştirilebilirliğini kontrol etmek kurucunun veya kullanıcının sorumluluğuna altındadır; (gerekmesi halinde, elektrik

dağıtım şirketlerine danışınız).

- ❗ EN61000-3-11 (Flicker) yönetmeliği standartlarına uygunluk için, kaynak makinesinin, monofaz için  $Z_{max} = \text{Resim 3,4}$ . daha düşük bir empedans gösteren besleme şebekesi arabirim noktalarına bağlanması tavsiye edilir.
- Fiş. Kaynak makinesinin fişi yoksa, besleme kablosuna uygun kapasiteye sahip normalize bir fiş (2P+T for 1Ph) bağlayınız **Resim 3,2**.

### Motor jeneratörlerine bağlantı

- Bazı kaynak makineleri motor jeneratörü ile beslenebilirler (veri plakası üzerindeki sembole bakınız). Bu jeneratörün en az 6 kVA bir güce sahip olduğundan ve 270V üzerinde gerilim yaymadığından emin olunuz.

### Kaynaklama devrinin hazırlanması MMA

- Topraklama kablosunu\*\* kaynak makinesine ve işlenecek parçaya, kaynak noktasına mümkün olduğunca yakın olacak şekilde bağlayınız.
- Elektrot taşıyıcı kancalı kablo\*\* kaynak makinesine bağlayınız ve elektrodu kanca üzerine monte ediniz. Bağlantıya ve kaynaklama akımına ilişkin olarak elektrot üreticisinin bilgilerini referans alınız.

❗ Doğru akım yayan kaynak makinelerinde elektrotların büyük çoğunluğu pozitif kutba bağlanırlar, sadece bazı elektrotlar (Rutil kaplamalı olanlar gibi) negatif kutba bağlanırlar.

### TIG kaynaklama devrinin hazırlanması

- Topraklama kablosunu\*\* kaynak makinesine ve işlenecek parçaya, kaynak noktasına mümkün olduğunca yakın olacak şekilde bağlayınız.
- TIG hıncının\*\* güç konektörünü kaynak makinesinin negatif kutbuna bağlayınız ve elektrodu monte ediniz. Hıncı gaz akışı ayarı için bir valf ile donatılmış olmalıdır.
- TIG hıncı gaz borusunu ARGON koruyucu gaz silindiri üzerine monte edilmiş olan basınç reduktörü çıkışına bağlayınız.

❗ Yayılan maksimum nominal akıma (I2max) göre, kaynaklama kablosunun tavsiye edilen kesitleri (mm2) **Resim 3,3**'de gösterilmiştir.

\*\* (Bu komponent bazı modellerde bulunmayabilir).

### Kaynaklama süreci: kumanda ve sinyallerin tanımı

Kaynak makinesini çalıştırma adımlarını bir defa yerine getirdikten sonra, makineyi çalıştırınız ve gerekli ayarlamaları gerçekleştiriniz.

### Kaynaklama akımının ayarlanması

Elektrot, bağlantı ve kaynak pozisyonuna göre kaynaklama akımını seçiniz. Muhtelif elektrot çapları ile kullanılacak akımlar yaklaşık olarak **Resim 4**'de belirtilmiştir.

- ❗ Kaplamalı elektrot ile kaynaklama arkını ateşlemek için, kaynaklanacak parça üzerine sürünüz ve ark devreye girer girmez, elektrot çapına eşit bir mesafede ve ilerleme yönünde yaklaşık 20-30 derece eğik olacak şekilde sabit tutunuz.
- ❗ TIG hıncı ile kaynak arkını devreye sokmak için, koruyucu gaz valfinin açık olduğundan emin olunuz. Hızlı ve kararlı bir hareket ile, elektrot ucunu kaynaklanmas istenen parçaya değdiriniz ve hemen uzaklaştırınız.

### Termik müdahale sinyal lambası "F"

Yanan ikaz lambası termik korumanın devrede olduğunu göstermektedir. Veri plakasında belirtilen görev çevrimi "X" aşıldığında, kaynak makinesi zarar görmeden evvel termik bir şalter makineyi durdurur. Çalışma yeniden düzenlenene kadar bekleyiniz ve mümkünse birkaç dakika daha bekleyiniz. Termik koruyucu sürekli olarak müdahalede bulunuyorsa, kaynak makinesinden aşırı verim talep ediyorsunuz demektir. Kaynak makinesine zarar verebileceğinden ötürü, kaynaklama koşullarını sürekli olarak aşmayınız.

### "Hot start"

Kaynak makinesi, sadece o anda akımı artırarak, arkın devreye girmesini kolaylaştıran bir otomatik düzen ile donatılmıştır.

### "Antisticking"

Kaynak makinesi, elektrodun kaynaklanacak parçaya yapıştığını algılar algılamaz birkaç saniye süreyle akımı kesen otomatik bir düzen ile donatılmıştır. Bu şekilde elektrot aşırı ısınmaz.

### Kullanım tavsiyeleri

- Sadece gerekli olduğu zaman ve besleme kablosunun kesitine eşit veya fazla ise ve topraklama kondüktörü ile donatılmış ise, elektrikli bir uzatma kullanınız.
- Kaynak makinesinin hava girişlerini tıkamayınız. Kaynak makinesini uygun havalandırma bulunmayan kaplara veya raflara kapatmayınız.
- Kaynak makinesini, gaz, buhar, kondüktif toz (örneğin demir tozu), tuzlu hava, kostik duman veya metal kısımlara ve elektrik izolasyonuna zarar verebilecek başka maddelerin bulunduğu ortamlarda kullanmayınız.
- ❗ Kaynak makinesinin elektrikli kısımları koruyucu reçineler ile işlenmiştir İlk kullandığınızda duman çıkabilir; bunun nedeni reçinenin tamamen kurumasıdır. Duman çıkışı sadece birkaç dakika sürecektir.

### Bakım



Bakım işlemlerini gerçekleştirirmeden önce kaynak makinesini kapatınız ve fişi besleme prizinden çıkarınız.

Olağanüstü bakım kullanıma göre periyodik olarak elektromekanik konuda uzman veya kalifiye personel tarafından gerçekleştirilmelidir. Kaynak makinesinin iç kısımlarını kontrol ediniz ve elektrikli kısımlar için basınçlı hava kullanılarak ve elektronik kartlar için çok yumuşak bir fırça veya benzer ürünler kullanılarak, üzerlerinde biriken tozu gideriniz. • Elektrik bağlantılarının sıklığını ve kabloların izolasyonunun zarar görmemiş olduğunu kontrol ediniz.. • Transformatörün hareketli kısımlarını yüksek ısı gres yağı ile yağlayınız.



قبل استخدام آلة اللحام يجب قراءة دليل التعليمات بعناية.

إن آلات لحام القوس بالسلك المطلي من طراز MMA/TIG، والمسماة فيما بعد "آلة اللحام" هي مخصصة للاستخدام الصناعي والمتخصص.

تأكد من تثبيت آلة اللحام وإعدادها من قبل متخصصين، وفقاً للقوانين وأنظمة السلامة.

تأكد من أن العامل مدرب جيداً على الاستخدام والمخاطر المرتبطة باستخدام نظام اللحام وعلى التدابير الوقائية اللازمة وإجراءات الطوارئ.

يمكنك إيجاد معلومات مفصلة في باب "الآلات لحام القوس، التركيب والاستخدام": IEC o CLC/TS 62081.

## تحذيرات الأمان



تأكد من أن مأخذ الطاقة الكهربائية الذي يتم توصيل آلة اللحام به يتمتع بوسائل الأمان (صمامات الصواعق أو قاطع دوائر تلقائي) وأن يكون متصلاً بالنظام الأرضي.

تأكد من أن القابس والكابل في حالة جيدة.

قبل إدخال القابس في مأخذ الطاقة، تأكد من أن آلة اللحام مطفأة.

إيقاف آلة اللحام وسحب القابس من مأخذ الطاقة بمجرد الانتهاء من العمل.

إيقاف آلة اللحام وسحب القابس من مأخذ الطاقة قبل: توصيل كابلات اللحام، تثبيت السلك المستمر، استبدال أجزاء الشعلة أو آلية تغذية الأسلاك، إجراء عمليات الصيانة، تحريك الآلة (استخدم المقيض المثبت على آلة اللحام).

عدم لمس الأجزاء ذات الجهد الكهربائي بواسطة الجلد أو الملابس مبللة. اغسل نفسك كهربائياً عن الجزء المراد لحامه وعن أية أجزاء معدنية قريبة، متصلة بالأرض. استخدام القفازات، الأحذية، والملابس المخصصة لهذا الغرض وحصير عازل جاف، غير قابل للاشتعال.

استخدام آلة اللحام في مكان جاف وجيد التهوية. لا تعرض آلة اللحام للمطر وأشعة الشمس الشديدة.

استخدام آلة اللحام فقط إذا كانت كل اللوحات والشاشات في أماكنها ومثبتة بشكل صحيح.

لا تستخدم آلة اللحام إذا سقطت أو اصطدمت بشيء أو فقدت تكون غير آمنة. اطلب فحصها من قبل شخص مؤهل أو ذو خبرة.



التخلص من أدخنة اللحام بواسطة تهوية طبيعية كافية أو شافط أدخنة. يجب استخدام أسلوب منهجي لتقييم مدى التعرض لأدخنة اللحام من حيث تكوينها وتركيزها ومدة التعرض لها.

عدم لحام أجسام تم تنظيفها بمذيبات معالجة بالكلور أو ما يماثلها.



استخدام قناع لحام ذو زجاج مناسب مانع للأشعة أثناء عملية اللحام. استبداله في حالة تلفه؛ يمكن للإشعاع المرور من خلاله.

ارتداء القفازات، والأحذية والملابس المضادة للحريق التي تحمي البشرة من الأشعة الناتجة عن قوس اللحام ومن الشرر. عدم استخدام ملابس متسخة بزيوت أو دهن، قد تؤدي شرارة إلى اشتعالها. استخدام الدروع الواقية لحماية الأشخاص من حولك.

عدم لمس أجزاء معدنية متوجهة بواسطة الجلد مباشرة مثل: الشعلة، حامل سلك اللحام، يواقي سلك اللحام، وقطع تم لحامها في هذا الوقت.

عند قطع/لحام المعادن ينتج شرر وشظايا. يجب ارتداء نظارات السلامة ذات الحماية لجوانب العيون.



يمكن للشرر الناتج عن اللحام أن يسبب الحرائق.

عدم تنفيذ اللحام أو القطع في المناطق التي توجد بها مواد مثل الغازات أو الأبخرة القابلة للاشتعال.

عدم تنفيذ اللحام أو قطع حاويات واسطوانات وخزانات أو خطوط الأنابيب إلا بعد أن يقوم شخص مؤهل أو ذو خبرة وبالتأكد من إمكانية تنفيذ هذا العمل، وإعداده لها بشكل صحيح.

انزع الإلكتروليت من الملقط الحامل للإلكتروليت عند الانتهاء من اللحام، وتأكد من أنه لا يوجد أي جزء من أجزاء الدائرة الكهربائية للملقط الحامل للإلكتروليت يلمس دائرة الكهرباء أو الأرضي: قد يتسبب الاتصال العرضي في ارتفاع درجة الحرارة وبداية احتراق.



حقول كهرومغناطيسية EMF

يولد تيار اللحام مجالات كهرومغناطيسية (EMF) على مقربة من دائرة اللحام وآلة اللحام. المجالات الكهرومغناطيسية يمكن أن تتداخل مع أجهزة طبية، مثل جهاز تنظيم نبضات القلب.

يجب اتخاذ التدابير الوقائية الكافية لأصحاب الأجهزة الطبية. على سبيل المثال، يجب منع دخولهم إلى منطقة استخدام آلة اللحام. على أصحاب الأجهزة الطبية استشارة الطبيب قبل الاقتراب من منطقة استخدام آلة اللحام.

هذه الآلة تلبى متطلبات المعايير التقنية للمنتج وذلك للاستخدام في بيئة صناعية ومتخصصة. الامتثال للحدود المتوقعة لتعرض الأشخاص إلى الحقول الكهرومغناطيسية في البيئة المنزلية غير مضمونة.

يجب تطبيق الاحتياطات التالية للحد من التعرض للحقول الكهرومغناطيسية (EMF):

لا تقف بين كابلات اللحام. إبقاء كلا من كابلات اللحام على نفس الجانب من الجسم.

إن أمكن، ضم كابلات اللحام معا وثبتهن بشرائط لاصق.

لا تقم بلف كابلات اللحام حول الجسم.

قم بتوصيل كابل الأرض بالقطعة المراد عملها في أقرب مكان ممكن إلى نقطة اللحام.

لا تنفذ عملية اللحام معلماً آلة اللحام على الجسم.

إبقاء الرأس والجذع أبعد ما يكون عن دائرة اللحام. لا تقوم بالعمل عن قرب، وانت جالس أو متكئاً على آلة اللحام. الحد الأدنى للمسافة: شكل 6 من = 50 سم؛ ديسيبيل = 20 سم.



معدات فئة "A"

تم تصميم هذه الآلة للاستخدام في البيئات المهنية والصناعية. كما في البيئات المنزلية وتلك المتصلة بشبكة تزويد عامة ذات الجهد المنخفض التي تغذي مباني للاستخدام المنزلي، قد يكون هناك صعوبات في ضمان الامتثال للتوافق مع معايير الحماية الكهرومغناطيسية، وذلك بسبب الاضطرابات التي تحدث أو الإشعاعات.

## اللحام في ظروف خطرة



إذا دعت الحاجة لتنفيذ اللحام في ظروف خطرة مثل حدوث صدمات كهربائية، الاختناق، وجود مواد قابلة للاشتعال أو متفجرة، تأكد من وجود خبير مسؤول لتقييم الظروف مقدماً. تأكد من وجود أشخاص مدربين على التدخل في حالات الطوارئ. اتبع الوسائل التقنية للحماية الوارد وصفها في A.7؛ A.9؛ A.10 من المواصفات التقنية IEC أو CLC / TS 62081.

إذا كنت بحاجة إلى العمل في وضعية مرتفعة عن الأرض، استخدم دائماً منصبات امان.

إذا كان هناك أكثر من آلة لحام يعملون على نفس القطعة أو على قطع متصلة كهربائياً، فإن ضغط الدوائر الموجودة على حامل قطب كهربائي أو على الشعلة يمكنهم مجتمعين تجاوز مستوى الأمان. تأكد من وجود الخبير المسؤول لتقييم الوضع مقدماً وما إذا كان هناك خطر وربما اتخاذ التدابير الوقائية المحددة في 9.5 من المواصفات الفنية IEC أو CLC / TS 62081.



## تحذيرات إضافية

لا تستخدم آلة اللحام لأغراض غير واردة مثل إذابة الثلج بداخل أنابيب شبكة المياه.

تثبيت آلة اللحام على سطح مستوي، ومستقر وتجنب إمكانية تحركه. يجب أن يسمح الوضع بالسيطرة، ولكن ينبغي ألا يكون السطح في مرمى شرر اللحام.

لا ترفع آلة اللحام. لا توجد أنظمة للرفع.

لا تستخدم كابلات ذات عزل تالف أو وصلات ضعيفة.

## وصف آلة اللحام

آلة اللحام هي عبارة عن مولد تيار للحام اليدوي ولحام القوس بالالكترودات المطلية MMA و TIG ذو شعلة بمفتاح القوس المستمر.

تم تصنيع آلة اللحام بالتكنولوجيا الالكترونية INVERTER.

التيار المزود مستمر.

الخصائص الكهربائية للمحول هي من النوع المنقطع.

يشير الدليل إلى سلسلة من آلات اللحام التي تختلف فيما بينها في بعض الخصائص.

حدد الموديل الذي لديك شكل 1.

## الأجزاء الرئيسية شكل 1.

### موديل 1

(A) كابل امداد الطاقة

(B) مفتاح التشغيل/الإيقاف تفعيل أو إيقاف

(D) ضبط تيار اللحام

(F) مؤشر تفعيل نظام الحماية الحرارية

(H) فتحات توصيل كابلات اللحام

### موديل 2 / 3

(A) كابل امداد الطاقة

(B) مفتاح التشغيل/الإيقاف OFF / ON

(D) ضبط تيار اللحام

(F) مؤشر تفعيل نظام الحماية الحرارية

(H) فتحات توصيل كابلات اللحام (بعض آلات اللحام مزودة بكابلات موصلة مباشرة).

(J) مؤشر جهد امداد الطاقة

## البيانات التقنية

لوحة البيانات موجودة على آلة اللحام الشكل 2 مثال لوحة ذاتها.

(A) اسم وعنوان الشركة المصنعة

(B) القاعدة الأوروبية القياسية لتصنيع وسلامة آلات اللحام.

(C) رمز البنية الداخلية لآلة اللحام

(D) رمز طريقة اللحام المطلوبة: D1: لحام MMA؛ D2: لحام TIG

(E) رمز التيار المزود: مستمر

(F) نوع الطاقة المطلوبة:

1- جهد متردد مرحلة واحدة؛ تردد F1 من خط كهربائي؛ F2 من مولد كهربائي.

(G) درجة الحماية من الاجسام الصلبة والسائلة

(H) رمز يشير إلى إمكانية استخدام آلة اللحام في البيئات المعرضة لخطر صدمات كهربائية

(I) أداء دائرة اللحام

U0V الحد الأدنى والأقصى للجهد بدون توصيل ميكانيكي (دائرة اللحام مفتوحة).

I2U2 التيار والجهد الطبيعي الذي تنتجه آلة اللحام

X لعملية اللحام. يشير إلى فترة عمل آلة اللحام وكم يلزم من الوقت للتبريد. تم التعبير عن الوقت

في شكل نسبة مئوية على أساس دورة من 10 دقيقة. (مثال، 60% تشير إلى 6 دقائق من العمل و4 دقائق راحة).

A/V مجموعة تعديل الجهد والخاص بالقوس.

(J) البيانات المتعلقة بخط الأمداد

U1 جهد امداد الطاقة (التحمل المسموح: +/ - 10%)

I1 eff التيار المستهلك الفعلي

I1 max التيار المستهلك بحد أقصى

(K) رقم التسجيل

(L) الوزن

(M) رموز الأمان: اقرأ تعليمات السلامة

- البيانات التقنية ملقظ حامل الإلكتروليت شكل 7

\*\* (قد لا يوجد هذا المكون في بعض النماذج).

## بدء التشغيل



يجب عمل التوصيلات الكهربائية بواسطة أشخاص ذوي خبرة أو مؤهلين.

تأكد من أن آلة اللحام مطفأة ومفصولة من مأخذ الطاقة خلال جميع مراحل العملية.

تأكد من أن مأخذ الطاقة الكهربائية الذي يتم توصيل آلة اللحام به يتمتع بوسائل الأمان (صمامات الصواعق أو قاطع كهربائي تلقائي) وأن يكون متصلاً بالجهاز الأرضي.

يجب توصيل الجهاز بنظام الإمداد بالطاقة وموصل "التعاقد" متصل بالأرض.



## التركيب وتوصيل الكهرياء

تم تجهيز آلة لحام بجهاز تلقائي يقوم بقطع الكهرياء خلال ثواني قليلة بعد التحذير من أن الالكترود ظل ملتصقا بالقطعة الجاري لحامها. بهذه الطريقة، لا يشتعل الالكترود.

## عدم الالتصاق

### نصائح الاستخدام

- استخدام كابل كهربائي لإطالة الكابل الاصيل عند الضرورة فقط وبشرط أن يكون مساوياً أو أكبر منه في القوة وان يكون مزوداً بالموصل الأرضي.
- لا تسد فتحات التهوية الموجودة بالآلة اللحام. لا تضعها في حاويات أو رفوف دون تهوية كافية.
- لا تستخدم آلة اللحام في مناطق تحتوي على: غاز، أبخرة، غبار موصل للكهرباء (مثل برادة الحديد)، هواء صالح، أبخرة مواد كاوية ومواد أخرى يمكن أن تتلف الأجزاء المعدنية والعوازل الكهربائية.
- الأجزاء الكهربائية لآلة اللحام تمت معالجتها بعجانن واقية. عند الاستخدام لأول مرة، قد تلاحظ بعض الدخان: نتيجة تجفيف العجانن بشكل تام. تصاعد الدخان سيكون فقط لبضع دقائق.

### الصيانة



- أطفئ آلة اللحام واستخرج القابس من مأخذ الطاقة قبل إجراء عمليات صيانة.
- الصيانة الاستثنائية يجب تنفيذها بواسطة أفراد مؤهلين أو خبير في مجال الكهروميكانيكا بشكل دوري، بحسب الاستخدام.
- فحص آلة اللحام من الداخل وإزالة الغبار المتكونة على الأجزاء الكهربائية (استخدام الهواء المضغوط) وعلى لوحات الالكترونية (استخدام فرشاة ناعمة جداً أو المنتجات المناسبة).
- تأكد من أن التوصيلات الكهربائية محكمة الغلق وأن عازل الكابلات ليس به تلف.

- تجميع الأجزاء المنفصلة الواردة في الحاوية، شكل 5\*\*
- تأكد من أن خط الكهرياء يعطي الجهد والتردد المطابقين لما تتطلبه آلة اللحام ومجهز بمنظم تأخير مناسب لأقصى جهد منتج مذكور (حد أقصى 12) شكل 1.3
- لا تندرج هذه المعدات ضمن متطلبات المعايير القياسية EC/EN61000-3-12. إذا كانت متصلة بشبكة كهرياء عامة منخفضة الجهد، تكون مسؤولة من يقوم بالتركيب أو المستعمل التحقق من أنه يمكن توصيلها؛ (إذا لزم الأمر، استشارة مشغل شبكة توزيع الكهرياء).
- بهدف الوفاء بمتطلبات القاعدة الإلزامية رقم (Flaker) 11-13 (EN61000-3-11) ينصح بتوصيل آلة اللحام بنقاط مأخذ الطاقة التي تزود مقاومة صغرى = Zmax شكل 4.3
- قابس التغذية. إذا لم تكن آلة اللحام مجهزة، يجب توصيل سلك الكهرياء بقابس متعادل (2P+T x 1Ph) ذو قدرة مناسبة. شكل 2.3.

### التوصيل بمولدات

- بعض الآلات القطع يمكن أن تعمل بواسطة محرك مولد للطاقة (الرمز في لوحة البيانات). تأكد من أن مولد الطاقة ذو قوة لا تقل عن 6 كيلو فولت أمبير، ولا ينتج جهداً يتجاوز 270 فولت.

### إعداد عملية اللحام MMA

- اربط كابل التوصيل بالأرض \*\* بالآلة اللحام وبالقطعة اللازم العمل عليها، في أقرب نقطة عمل ممكنة.
- اربط الكابل بالمقسط الحامل للالكترود \*\* بالآلة اللحام وركبه على مقسط الالكترود.
- ارجع إلى تعليمات الشركة المصنعة للالكترودات فيما يتعلق بالتوصيل وتيار اللحام.
- في آلات اللحام التي تزود تيار مستمر، توصل أغلبية الالكترودات بالطرف الموجب، فقط بعض الالكترودات (المغطاة بطلاء مثلاً) يتم ربطها بالطرف السالب.

### إعداد عملية اللحام TIG

- قم بتوصيل كابل الأرض \*\* بالقطعة المراد لحامها في أقرب مكان ممكن إلى نقطة اللحام.
- يجب أن تكون الشعلة مجهزة بمنظم لضبط تدفق الغاز.
- وصل كابل الطاقة الخاص بالشعلة TIG \*\* بالطرف السالب لآلة اللحام وركب الالكترود.
- وصل أنبوب الغاز الشعلة TIG بمخرج منظم الضغط الموجود على اسطوانة غاز الحماية الأرجون.

- المستويات المنصوح بها (MM2) لكابل لحام، بحسب أقصى جهد معطى (حد أقصى 21) مذكورين بالشكل 3.3.

\*\* (قد لا يوجد هذا المكون في بعض الموديلات).

### عملية اللحام: وصف مفاتيح التحكم والمؤشرات

بعد الانتهاء من تنفيذ جميع خطوات بدء التشغيل، شغل آلة اللحام وتابع عمليات الضبط.

### ضبط تيار اللحام

- اختر تيار اللحام على أساس الالكترود بالوصلة وموضع اللحام.
- بطريقة تقريبية، التيارات اللازم استخدامها للأقطار المتنوعة للالكترود هي تلك المدرجة في الشكل 4.
- لإشعال قوس اللحام بالالكترود مطلي، نظف طرف السلك على القطعة المطلوب لحامها وبمجرد إشعال القوس أبق عليه ثابت على مسافة تعادل قطر الالكترود بزاوية ميل حوالي 20-30 درجة في اتجاه اللحام.
- لإشعال قوس اللحام ذو الشعلة TIG، تحقق من أن صمام غاز الحماية مفتوح. عن طريق حركة سريعة وحازمة، المس وابعاد فوراً طرف الالكترود القطعة التي تريد لحامها.

### مؤشر ضوئي للحرارة

- المؤشر ضوئي يدل على عمل نظام الحماية الحرارية.
- إذا تجاوزت معدل اللحام "X" المبين في اللوحة التقنية، سوف يقوم نظام الحماية الحرارية بوقف العمل كي لا تتضرر آلة اللحام. انتظر حتى يتم إعادة التشغيل وينصح ان تنتظر لبضع دقائق أخرى.
- إذا كان نظام الحماية الحرارية يعمل باستمرار، فهذا يعني أنك تقوم باستخدام مفرط لآلة اللحام.

### Hot start

تم تجهيز آلة اللحام بجهاز تلقائي مما يسهل إشعال القوس عن طريق زيادة التيار فقط في تلك اللحظة.