



# *ИНСТРУКЦИИ И ГАРАНТИЯ*

СМЕСИТЕЛИ ЗА КУХНЯ И БАНЯ

## ИНСТАЛАЦИЯ

Преди да започнете монтажа се уверете, че разполагате с необходимите инструменти за инсталацията. Затворете крана за подаване на вода.

Моля, прочетете внимателно ръководството с инструкции преди да инсталирате смесителя. Задължително е преди монтажа и използването на смесителя да промиете водопроводните тръби за да избегнете присъствието на метални частици или друга мръсотия. В случай на инсталация на смесел с вграден възвратен клапан, ние препоръчваме да направите тест на хидравличната система без клапана.

## ТЕХНИЧЕСКИ ДАННИ

### Стандартен смесител:

- Работно налягане = 0,5 – 10 bar (kg/ cm<sup>2</sup>)
- Препоръчително работно налягане = 2 – 5 bar (kg/ cm<sup>2</sup>)
- Препоръчителна температура на горещата вода: 45°- 65°C
- Максимална температура на горещата вода: 90°C.

### Смесител за ниско налягане:

- Работно налягане = Max 10 bar (kg/ cm<sup>2</sup>)
  - Препоръчително работно налягане = 5 bar (kg/ cm<sup>2</sup>)
- Когато водата в бойлера започне да се загрева е възможно изтичането на няколко капки от струйника на смесителя. Това в никакъв случай не може да се счита за дефект на продукта. Върху струйника на смесителя не е възможно да се монтира друг или различен аератор от този, който вече е бил поставен. Никога не запушвайте струйника.

## ПОДДРЪЖКА

### Почистване:

- Ние искрено се надяваме нашите клиенти да ползват продуктите с марка ТЕКА за дълъг период от време. Ето защо е необходимо да спазвате инструкциите описани по-долу отнасящи се до правилното почистване на продукта.
- Използвайте само сапун и топла вода, за да почистите смесителя. Избягвайте употребата на абразивни почистващи препарати.
  - Пената от варовик могат да бъдат избегнати като подсушите смесителя след употреба или го измиете.
  - След като приключите почистването е препоръчително да изплакнете смесителя с вода, за да отстраните евентуално останал почистващ препарат.

- За да предотвратите натрупване на мръсотия в аератора е препоръчително неговото периодично почистване. Свалете аератора и го погответе за няколко минути във вода с оцет.
- За подсушаването на уреда може да използвате къпри, хавлии, гарцали или небразивни гъби за почистване, които няма да надраскат повърхността.
- Не използвайте почистващи препарати, които съдържат хидрохлорна, мравчена или оцетна киселина.
- Не използвайте почистващи препарати, които съдържат хлорин, белина или избелващи агенти.
- Препоръчително е да не използвате абразивни почистващи препарати (например тапача за подови покрития или за съдомийни машини), както и всякакви продукти, които могат да надраскат повърхността.
- Не се препоръчва профилактичната употреба на почистващи препарати на базата на фосфорна киселина.
- Не използвайте и спрей за почистване. Почистващото вещество може да навлезе вътре в смесителя и да причини механична повреда.

Остатъци от почистващи препарати могат да уредят повърхността на смесителя. Поради тази причина е препоръчително да изплакнете продукта с вода веднага след неговото почистване. Ако повърхността на смесителя вече е била увредена при предишни почистващи действия, всяко следващо почистване с препарат ще води до влошаване състоянието на повърхността.

*Опитвайте се да използвате почистващи препарати, които не са вредни за околната среда.*

### Смяна на керамичната глава:

Преди да смените главата на смесителя, спрете водното захранване. Когато сгяте винта на керамичната глава, имайте въпредвид, че въртящия момент определя пропускането на водата от смесителя. Ние препоръчваме следните стойности на затягане:

Диаметър на керамичната глава	Минимален въртящ момент Nm (*)	Максимален въртящ момент Nm (*)
Ø 25 mm	8	9
Ø 35 mm	9	10
Ø 40 mm	9	10
Ø 45 mm	14	15
Ø 46 mm	14	15

\* 1Nm отговаря на сила от 1 kg приложена с лост от 10 cm

## ГАРАНЦИЯ

По време на производствения процес, този продукт е бил тестван и подложен на стриктен качествен контрол. Гаранцията на смесителя е за срок от 6 години на керамичната или термостатична глава, но на спиралата и слушалката при комплектите за баня и смесителите с душ за кухня, тя е 2 години\*\*.

Гаранционният период за външното покритие е 2 години.

Гаранцията покрива единствено поправката или замената на дефектен продукт. Гаранцията не покрива замената на целия продукт, когато дефекта е причинен от елементи заменени с резервни части. Също така гаранцията не важи при попаднали чужди тела през водопроводната мрежа, както и от агресивни препарати за почистване.

Гаранцията не покрива дефекти причинени от неправилна инсталация, употреба или поддръжка на продукта. Също така гаранцията не покрива щетите причинени от дефектен продукт, както и естествено износване на частите и механизмите.

Гаранцията е валидна при представяне на оригинална касова бележка и гаранционна карта.

\*Гаранционния период може да бъде различен в различните страни. Моля свържете се с официалния представител на продукта, за да получите подробна информация или посетете [www.teka.com](http://www.teka.com), [www.teka.bg](http://www.teka.bg).

\*\*ТЕКА България ЕООД\*\* не носи отговорност за преводни и печатни грешки.

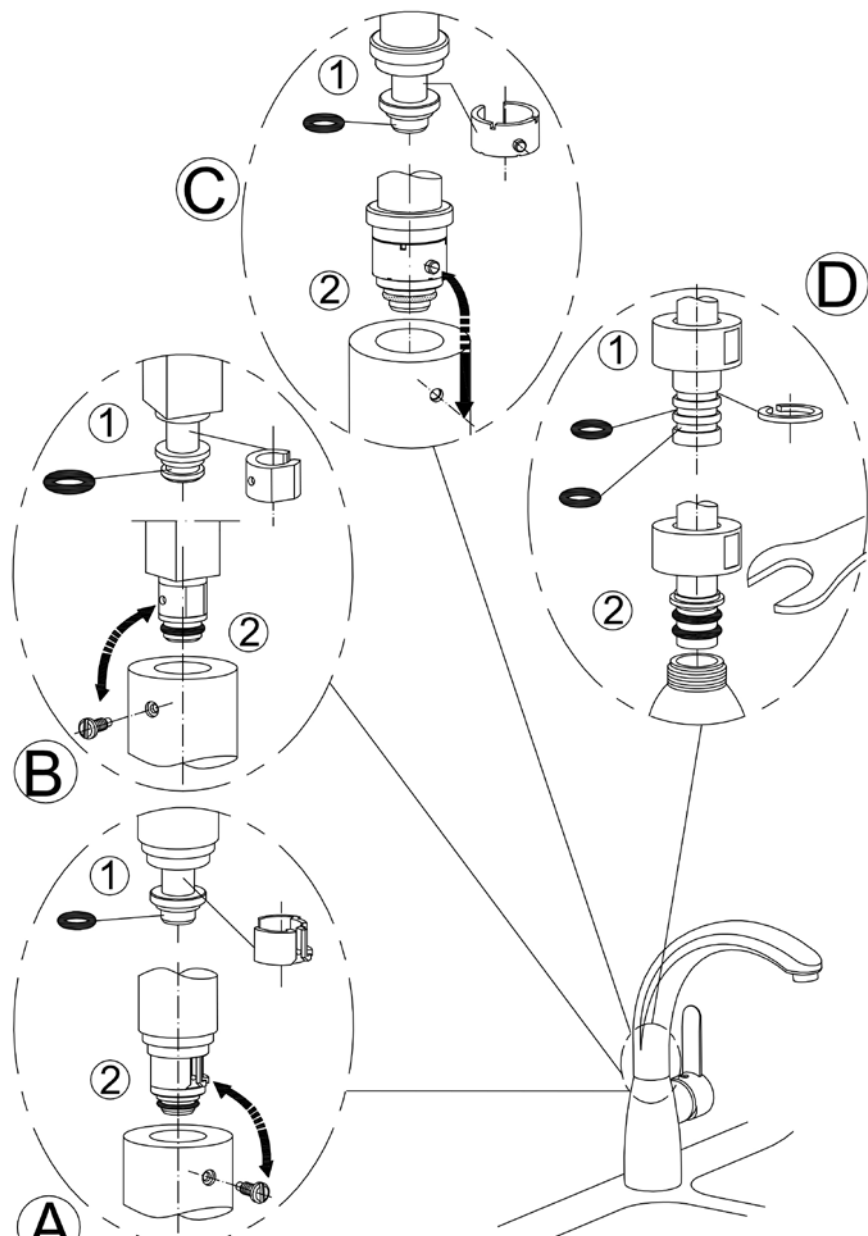
### ТЕКА БЪЛГАРИЯ ЕООД

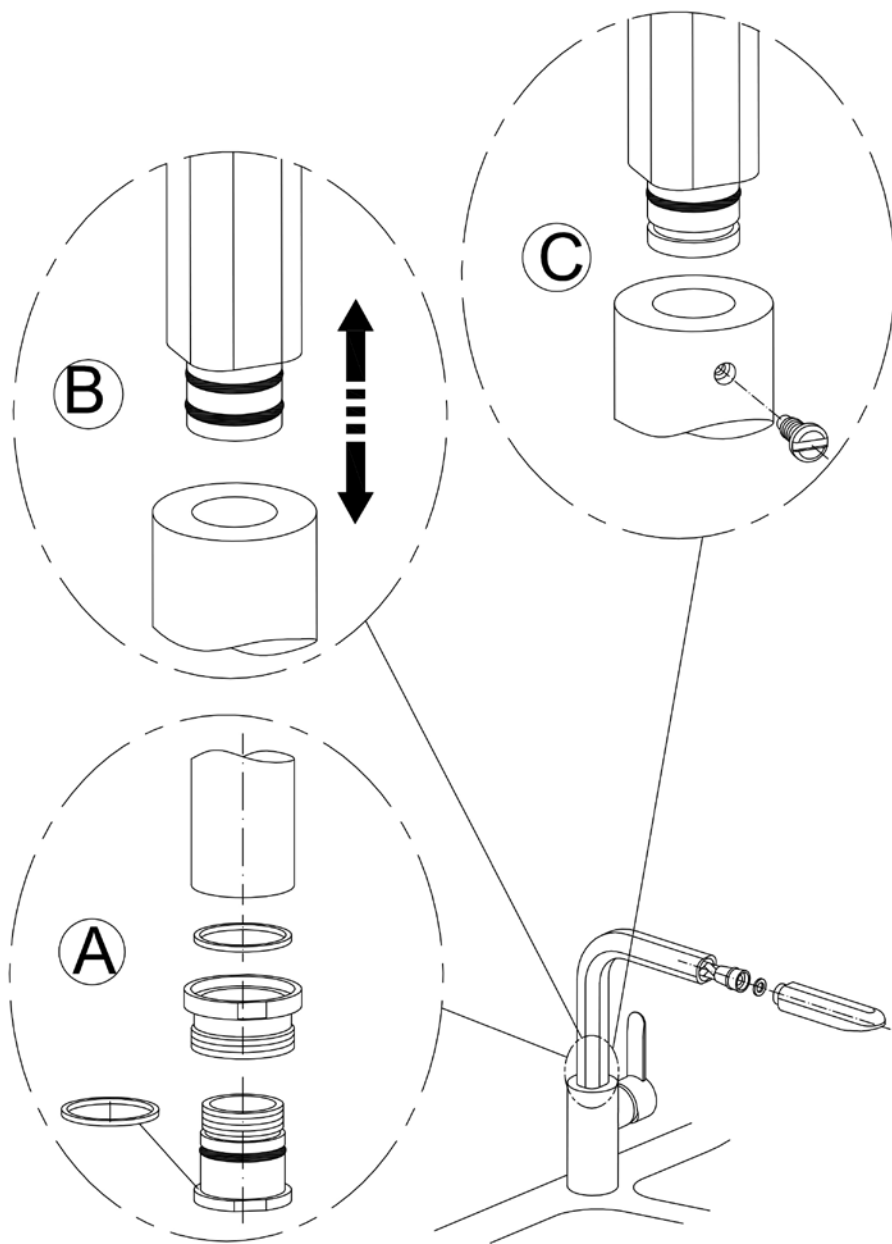
Офис и шоу-рум:

бул. „Цариградско шосе“ № 135, София 1784, България

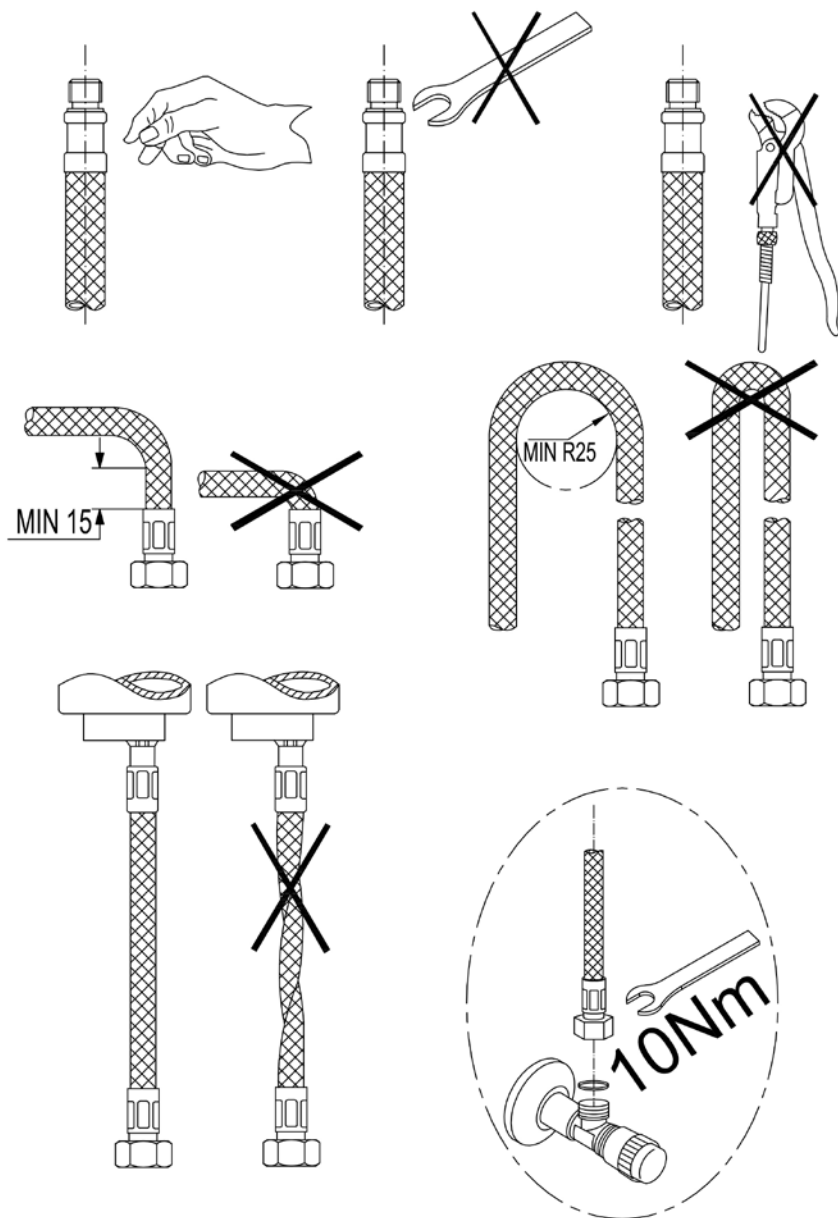
тел. 0700 17 880; 0895 613 370

e-mail: [info@teka.bg](mailto:info@teka.bg) / [Facebook: ТЕКА БЪЛГАРИЯ ЕООД](https://www.facebook.com/teka.bg)

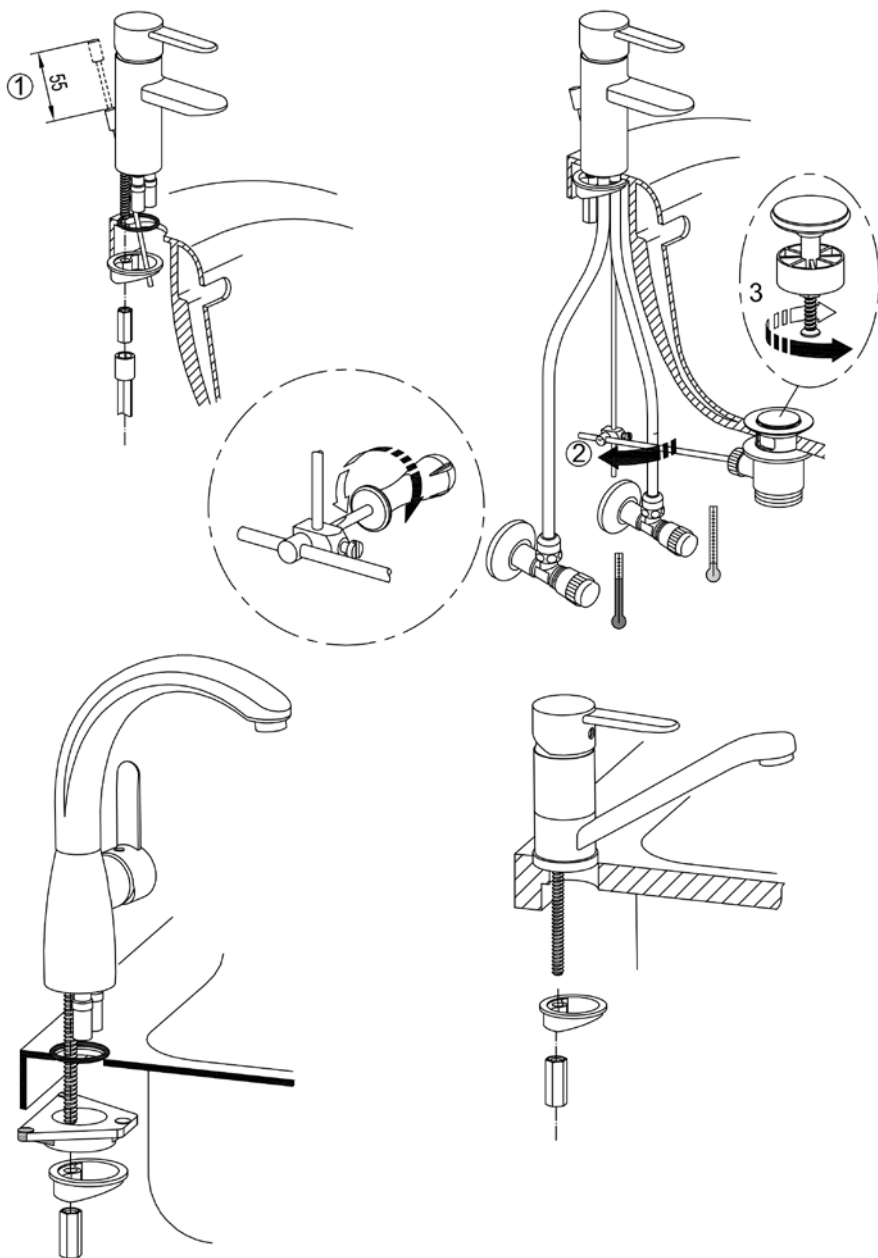




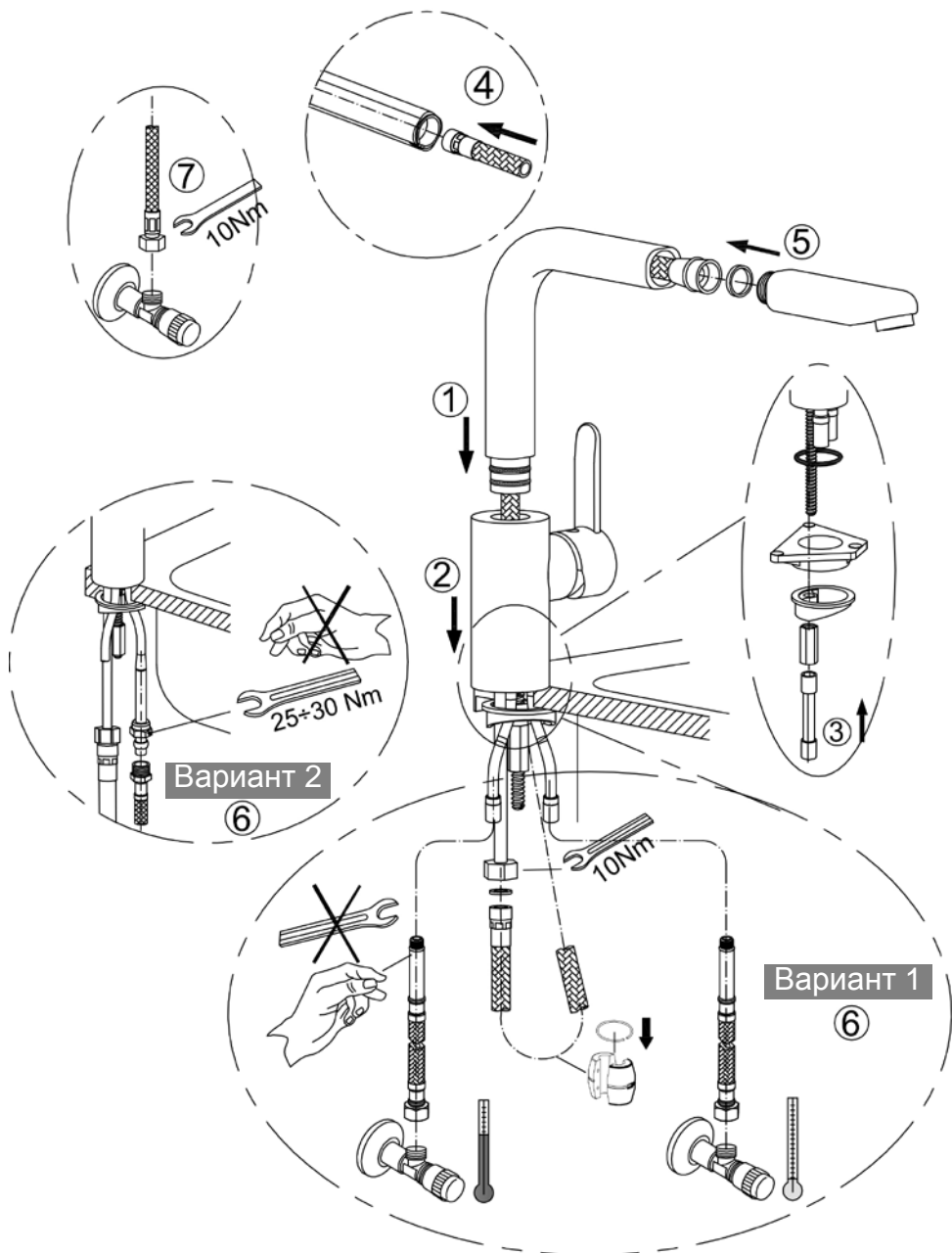
### РЗ Монтаж на меките връзки



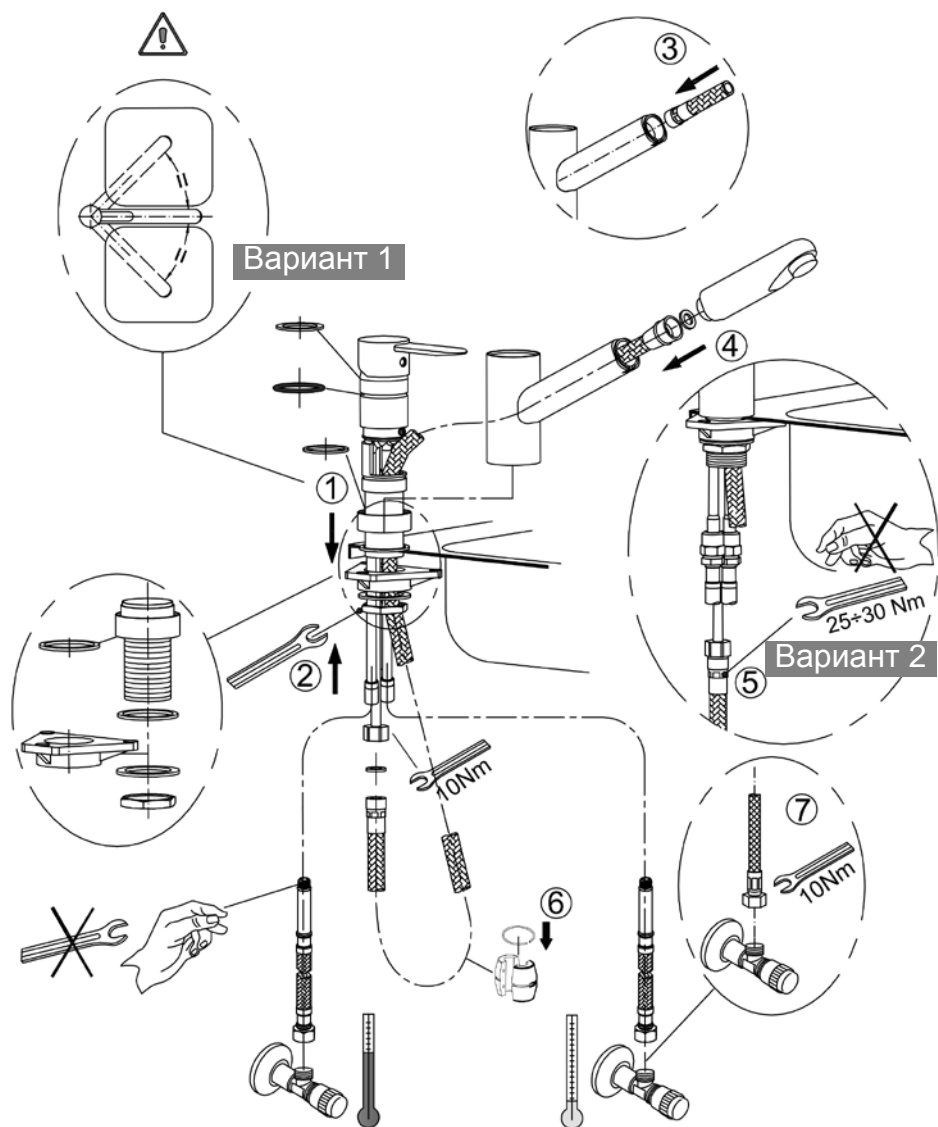
# ❖ P4 Монтаж към мивка / монтаж на автоматичен клапан



❖ P5 Монтаж на модели с издърпващ се душ (високи)

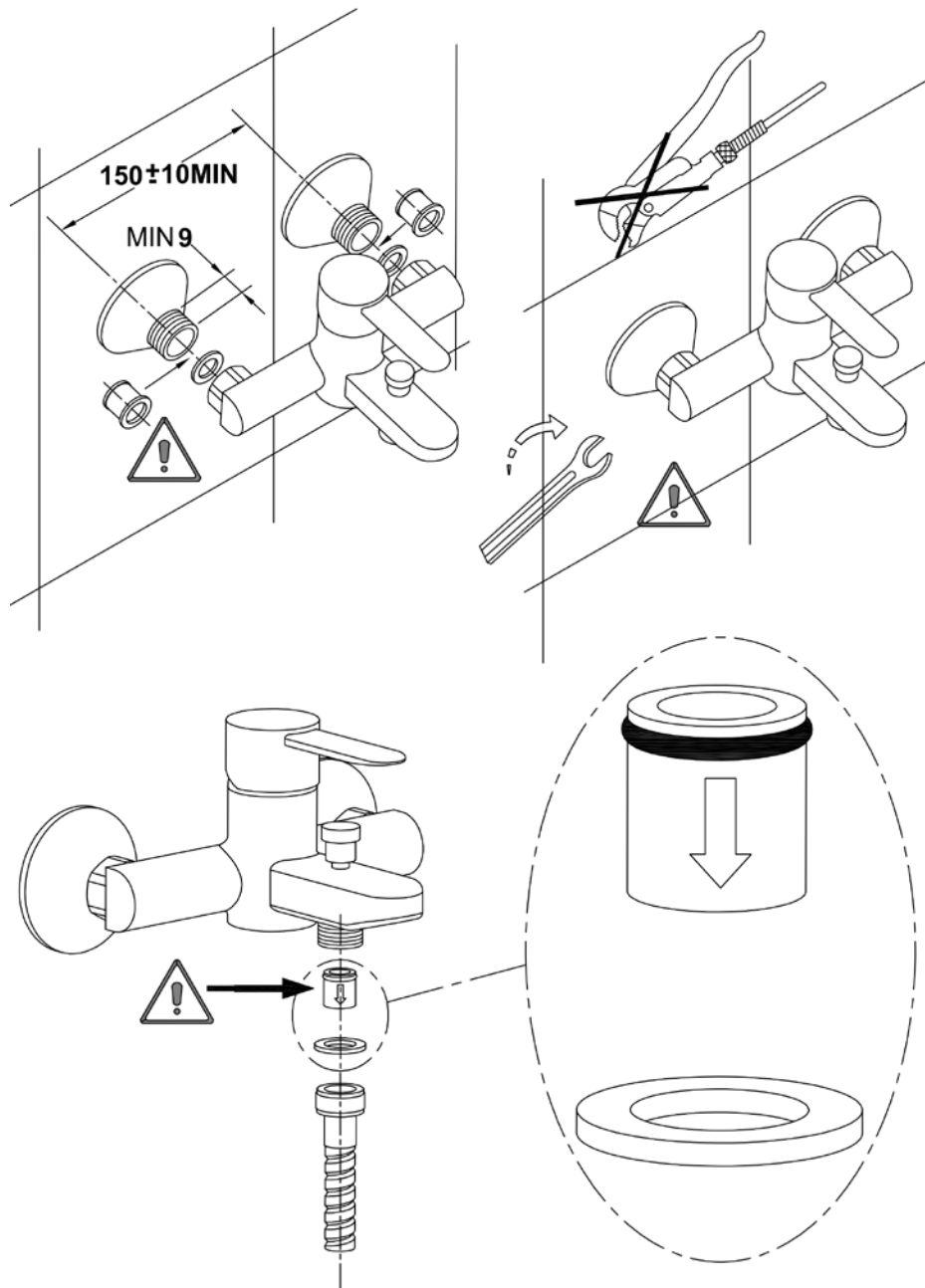


## ❖ P6 Монтаж на модели с издърпващ се душ (ниски)

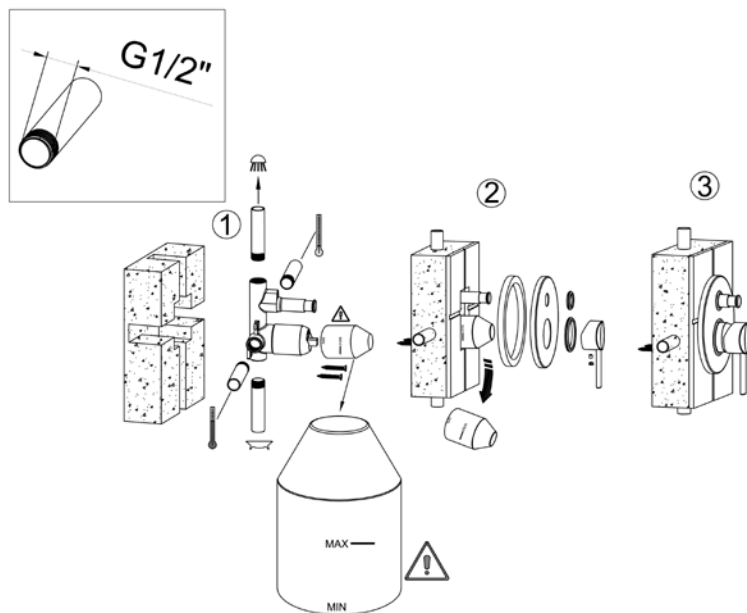




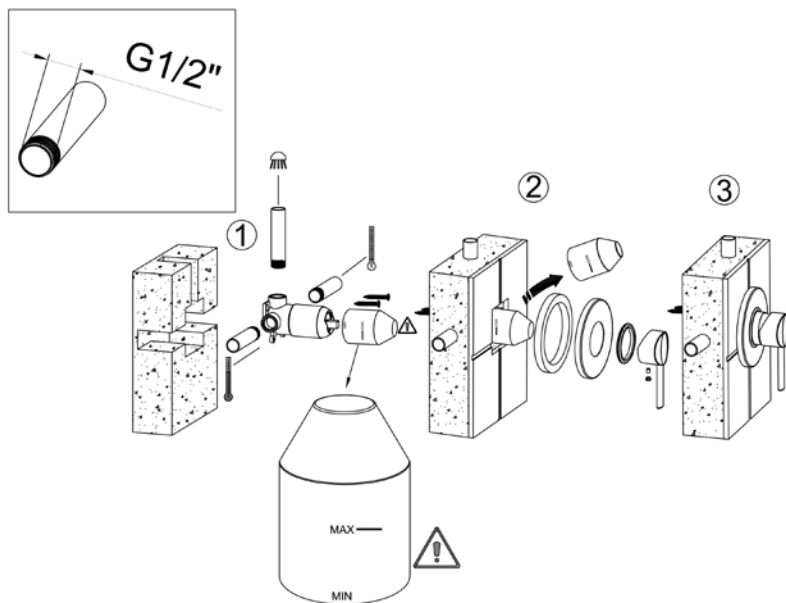
## ➤ P7 Монтаж на стенни модели за баня и спиралата към тях



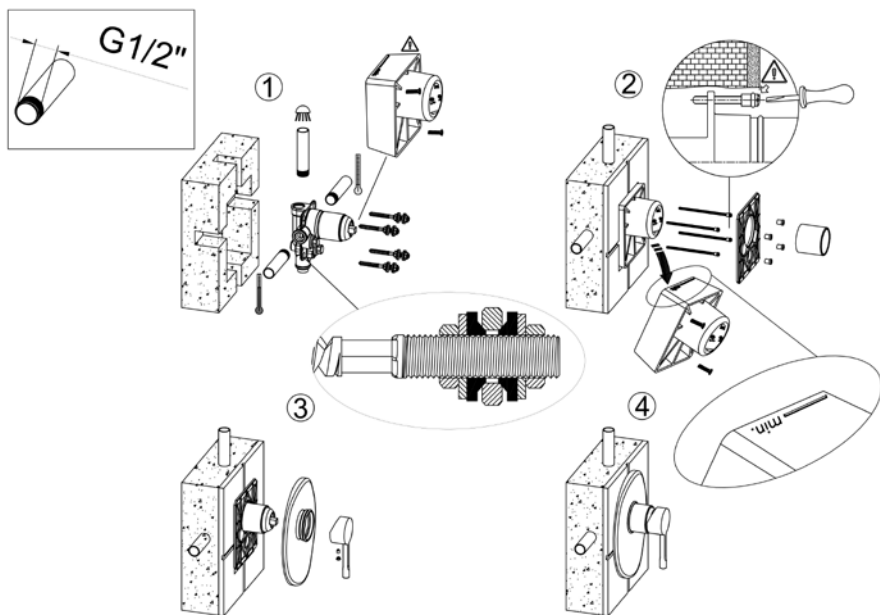
## ❖ P8 Монтаж на розетки за баня с превключвател (A)



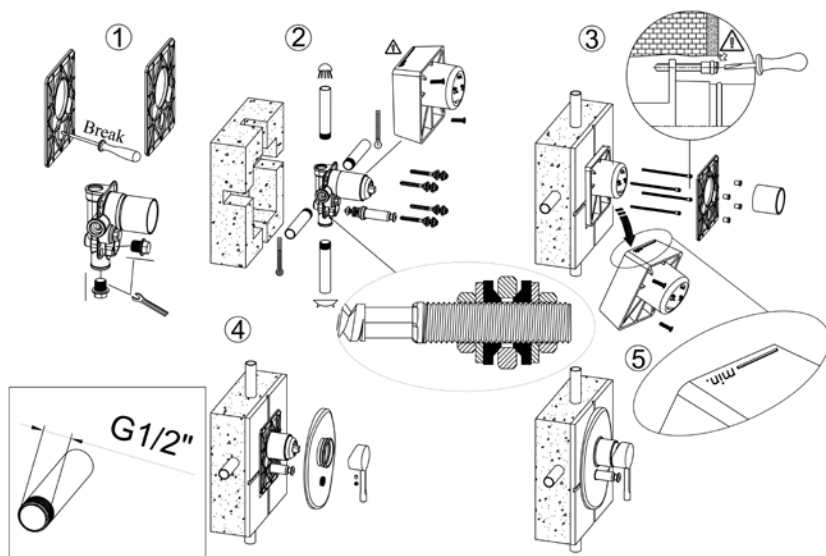
## ❖ P9 Монтаж на розетки за баня без превключвател (A)



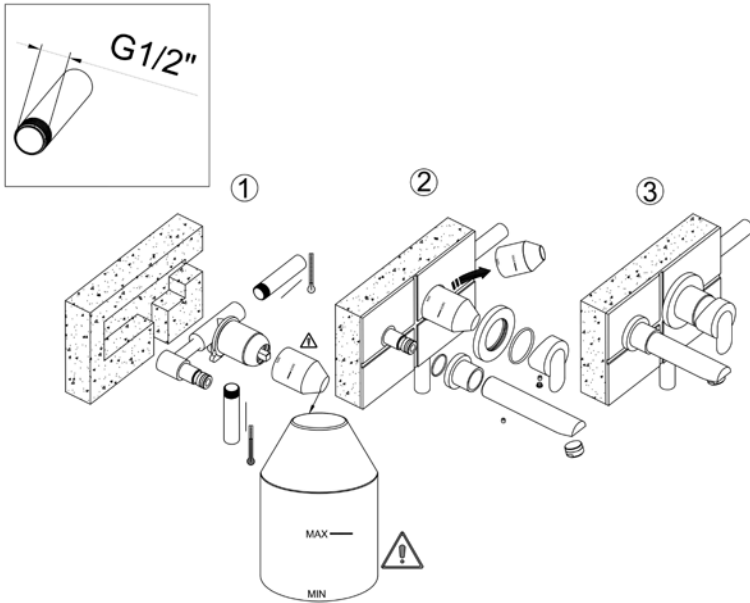
## ❖ P10 Монтаж на розетки за баня без превключвател (Б)



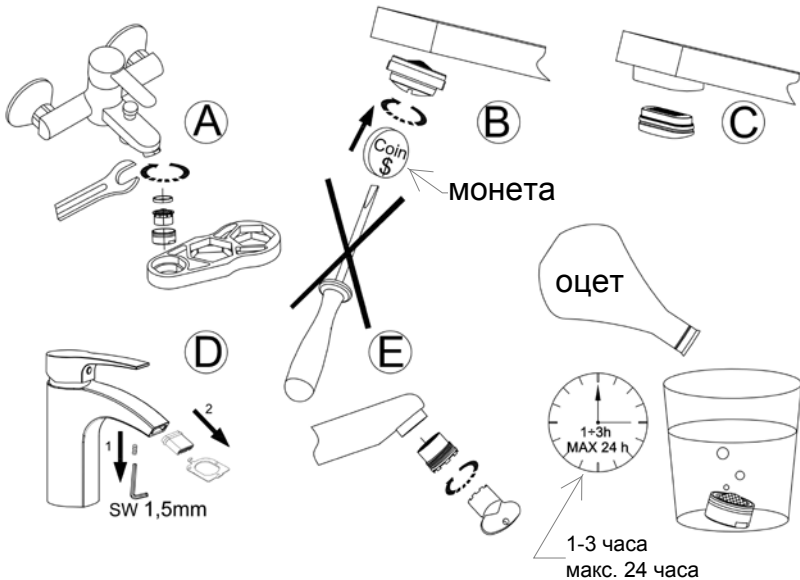
## ❖ P11 Монтаж на розетки за баня с превключвател (Б)



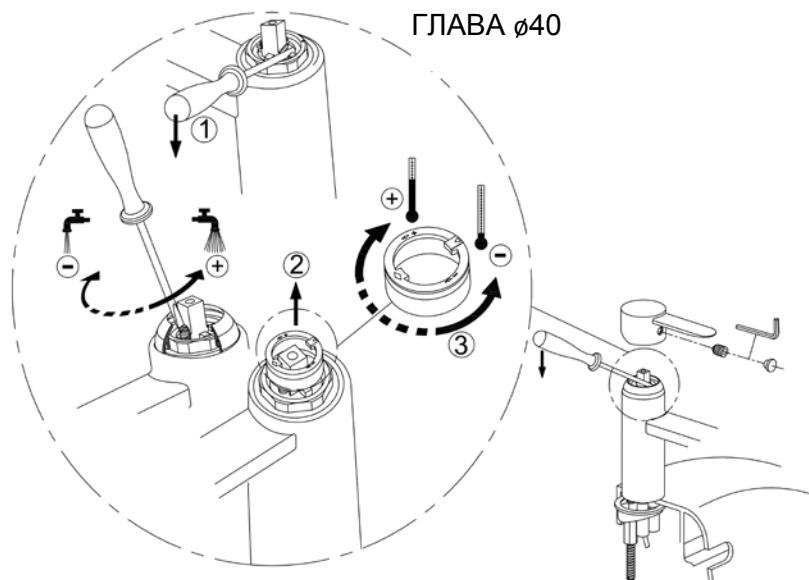
## ❖ P12 Монтаж на розетки за баня с вграден чучур



## ❖ P13 Монтаж / демонтаж на аератори



➤ P14 Смяна / регулиране на керамичната глава



➤ P15 Смяна / регулиране на керамичната глава

ГЛАВА  $\varnothing 35$

