

# ИНСТРУКЦИИ ЗА УПОТРЕБА

## Кухненски абсорбатор

### TL1-62/92



Уважаеми клиенти,

Благодарим искрено и Ви поздравяваме за Вашия избор. Ние сме убедени, че този модерен, функционален и практичен уред, конструиран от висококачествени материали, ще отговори най-пълно на Вашите потребности.

Моля, преди употребата на уреда за първи път, да прочетете внимателно и детайлно това ръководство за употреба, за да използвате най-добре възможностите на абсорбатора при експлоатацията и да избегнете повреди, които могат да последват при неправилната му употреба. Също така Ви предоставяме кратки инструкции, за да избегнете и най-малките проблеми при неговата употреба.

Съхранявайте това ръководство на сигурно място. То винаги ще Ви дава полезна информация и ще помага и на други хора да използват този уред.

### **Инструкции за безопасност**

- Преди употребата на Вашия абсорбатор за първи път, трябва да обърнете особено внимание на ръководството за инсталиране и свързване на уреда.
- Ако желаете да изключите абсорбатора от електрическата мрежа никога не дърпайте кабела. Винаги дърпайте само щепсела.
- Не включвайте абсорбатора, ако целостта на електрическия кабел е нарушена или ако има прекъсвания и белези на износване около контролния панел.
- Ако абсорбаторът спира да работи или не функционира нормално, изключете го от електрическата мрежа и се консултирайте с техник от оторизирания сервис.
- Не оставяйте газови котлони с открит пламък, без да има върху тях съд за готвене.
- Не допускате да се натрупва мазнина върху която и да е част на абсорбатора и особено във филтрите - **ТОВА УВЕЛИЧАВА ОПАСТНОСТТА ОТ ПОЖАР!**
- Не фламбирайте директно под абсорбатора.
- Преди инсталирането на абсорбатора следва да се съобразите с местните правила и стандарти и да спазите нормите по доставката на газ.
- Преди да включите абсорбатора убедете се, че честотата и напрежението на тока в електрическата мрежа съответстват на тези, които са отбелязани на етикета с техническите характеристики, който се намира от вътрешната страна на абсорбатора.
- Включването и изключването трябва да става чрез еднополюсен прекъсвач с минимално разстояние между клемите 3 мм.
- Електрическо свързване трябва да стане с подходящ гъвкав кабел. Не се разрешава използване на **кабел без заземяване**.
- Изтегляният въздух не трябва да влиза в тръбопровод, който се използва за отвеждането на отпадъци, пара или вентилационни тръбопроводи, които използват друга енергия освен електрическата.
- Стаята трябва да има добра вентилация, ако абсорбатора ще се използва едновременно с някои други уреди, които използват друга енергия освен електрическата.
- Препоръчваме Ви употребата на ръкавици и да проявите внимание при почистване на вътрешността на абсорбатора.
- Абсорбаторът е проектиран за домашна употреба и само за отвеждане и пречистване от миризми, които се създават при приготвянето на ястия.

**“ТЕКА България” ЕООД**

**Гр. София, бул. „Цариградско шосе” 135**

**Сградата на Office Express на гърба - партер**

**Тел: 02 9768 330/ 02 9768 331**

**Факс: 02 9768 332; e-mail: info@tekabulgaria.com**

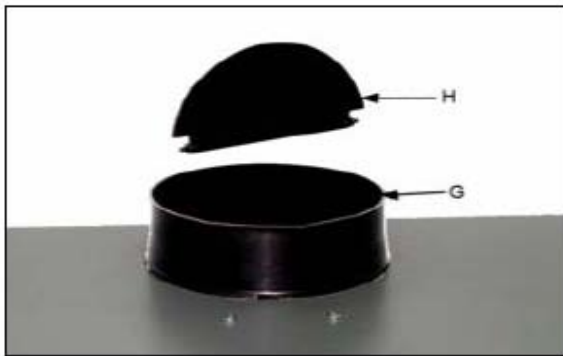
Употребата му с каквато и да е друга цел е само на Ваша отговорност и може да създаде опасност.

- В случай на повреда трябва да се обърнете към най-близкия оторизиран сервиз на „Тека“ и при ремонт винаги трябва да се използват оригинални резервни части! Ремонти и промени, направени от друг, може да предизвикат щети и повреди в уреда, да нарушат неговото функциониране и той да стане опасен при употреба. Производителят не се счита отговорен за щети и травми, предизвикани от неправилна употреба на абсорбатора.

## Съдържание

Описание на уреда.  
 Инструкции за употреба.  
 Почистване и поддръжка.  
 Техническа информация.  
 Инсталация.  
 Ако нещо не работи.

## Описание на уреда




- A. Превключвател за мотора, позволяващ избор на 2 скорости на работа.  
 B. Ключ за осветлението, независим от двигателя.  
 C. Осветление с електрически лампи.  
 D. Филтри разположени над пространството за готвене и позволяващи лесно изваждане и почистване.  
 E. **Издърпващ се плъзгач**, увеличаващ газо-улавящата площ за по-добро абсорбиране.  
 F. Възможност за поставяне на филтър с активен въглен.  
 G - H. Възвратен клапан, намиращ се на изхода и непозволяващ връщането на мръсния въздух обратно.

## Инструкции за употреба



Като натискате бутоните показани на схемата, Вие контролирате функционирането на абсорбатора.

| <u>Скорост</u> |   | <u>Осветление</u> |
|----------------|---|-------------------|
| I. Ниска       |  | Вкл.              |
| II. Интензивна | 0   | Изкл.             |
|                | A   | Автоматично       |

За да имате по-добра абсорбция, Ви препоръчваме да включите уреда няколко минути (3-5мин.) преди да започнете готвенето, така че отвеждащият отвор да постигне по-стабилен и постоянен въздушен поток за отстраняване на миризмите.

Също така, след приключване на готвенето оставете абсорбатора да поработи още няколко минути, така че да отведе всички пари и миризми от помещението.

## Почистване и поддръжка

Преди да започнете каквато и да е работа по почистване и поддръжка на абсорбатора го изключете от електрическата мрежа.

При почистването и поддържането спазвайте инструкциите за сигурност, дадени на **стр. 2**.

### Почистване на филтрите

За да извадите филтрите от мястото им в абсорбатора, където са разположени, освободете ги от закопчалките, които ги поддържат. Почистете филтрите в съдомиялната (вижте забележките) или ги оставете да постоят в гореща вода, така че да се улесни премахването на мазнините, а ако желаете, използвайте специален спрей (пазете неметалните им части). След почистването ги оставете да изсъхнат.

**Забележки:** Миенето в съдомиялната машина с „агресивен“ (силен) почистващ препарат може да потъмни повърхността на металните части на филтрите, без това да повлияе на способността им да улавят миризмите.

**Внимание:** Филтрите трябва да се почистват най-малко веднъж месечно.

Разбира се, това зависи от честотата на използването на абсорбатора. Имайте предвид, че по време на готвене мазнините и парите се акумулират в абсорбатора, независимо дали той е включен или не.

### Почистване на корпуса на абсорбатора

За почистване се препоръчва използването на влажен парцал, напоен с гореща вода (около 40°C) със сапун, като обърнете специално внимание на ъглите. След това подсушете със сух парцал, който не оставя влакна.

**Забележка:** Никога не използвайте кухненска тел или четки, както и абразивни препарати, които могат да наранят повърхността на абсорбатора. Не използвайте остри метални предмети, като ножове, ножици и други.

### Филтри с активен въглен

За да сложите филтри с активен въглен, поставете закопчалките им в предвидените за това дупки, намиращи се на мотора, като бъдат завъртени по посока на часовниковата стрелка.

Филтрите с активен въглен са годни от 3 до 6 месеца в зависимост от тяхното използване на абсорбатора.

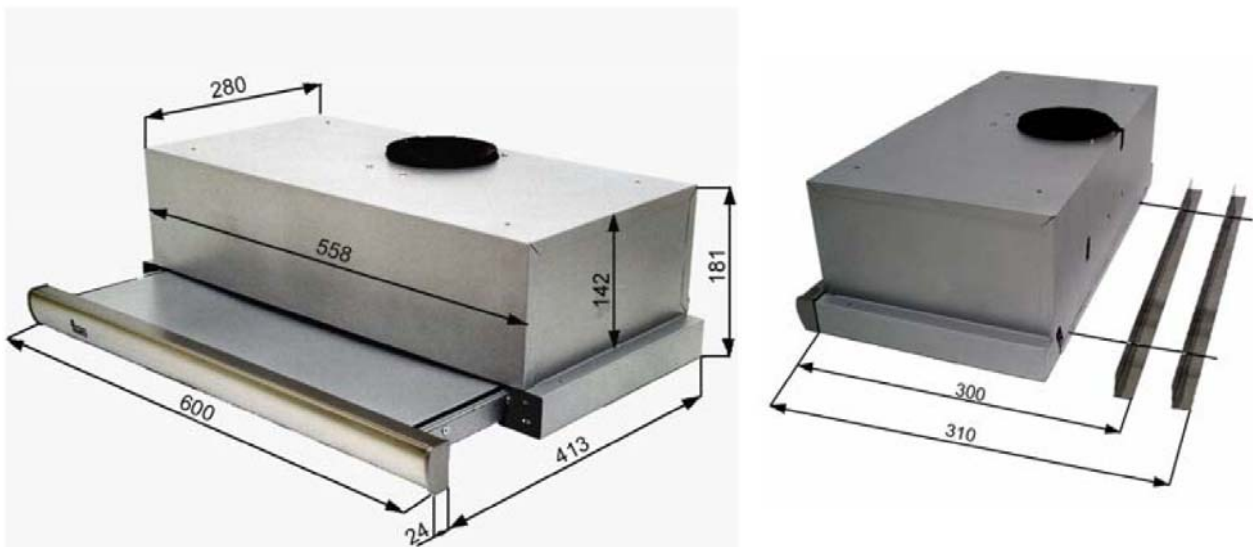
Филтрите с активен въглен не се мият, нито възстановяват. След тяхната употреба трябва да се заменят с нови филтри. За да свалите използваните вече такива филтри, следвайте процедурата обратно на тази при тяхното инсталиране.

### Смяна на електрическите крушки за осветление

Свалете филтъра, така че да имате достъп до крушките. Внимавайте абсорбатора да бъде изключен от електрическата мрежа и крушките, които ще бъдат заменени, да не бъдат нагорещени. Максималната мощност на всяка една от крушките трябва да е 40 W.

### Технически данни

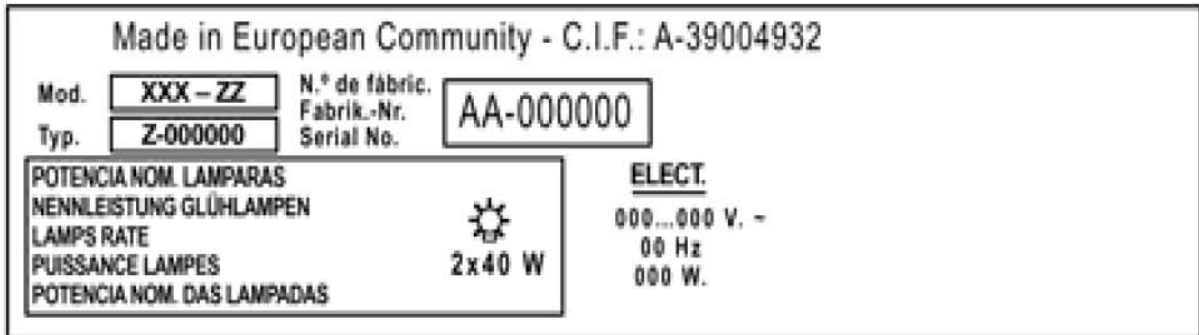
Размери:      Ширина            = 600 мм. / 900 мм  
                  Дълбочина        = 280 мм.  
                  Височина          = 181 мм. / 184 мм



**“ТЕКА България” ЕООД**  
 Гр. София, бул. „Цариградско шосе“ 135  
 Сградата на Office Express на гърба - партер  
 Тел: 02 9768 330/ 02 9768 331  
 Факс: 02 9768 332; e-mail: [info@tekabulgaria.com](mailto:info@tekabulgaria.com)

Електрически характеристики

УКАЗАНИ СА НА ЕТИКЕТА С ЕЛЕКТРИЧЕСКИ ПОКАЗАТЕЛИ.

**Инсталиране**

За да монтирате абсорбатора в кухнята, следвайте схемата на **стр. 8**. Долната част на абсорбера трябва да е на височина най-малко 60 см. от котлона, ако използвате електрическа печка, или на 65 см, ако имате газова печка. Ако обаче имате газова печка и в инструкцията /упътването/ за нейната употреба се препоръчва по-голямо разстояние, то следва да се спазва.

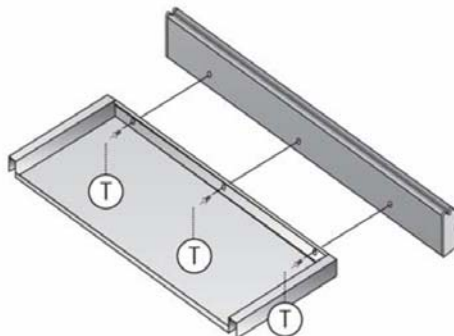
Когато абсорбаторът работи едновременно с друг не електрически уред за готвене, въздушното налягане, което се получава в отдушника, не трябва да превишава 4 Pa ( $4 \times 10^{-5}$  бара).

За да постигнете по-добро абсорбиране, изходящата тръба за парата не трябва да превишава 4 м. дължина или да включва не повече от 2 чупки с 90 градуса.

Въпреки че е препоръчително извеждане на парите навън, може да се използват филтри с активен въглен, които способстват постъпването на пречистен въздух в кухнята.

Ако желаете да замените оригиналния преден панел с друг, който да съответства на кухненската мебел, направете следното:

- Издърпайте плъзгача.
- Отвийте винтовете (Т), които държат предния панел.
- Поставете новия панел с помощта на същите винтове.





### Ако нещо не работи

Преди да потърсите техническа помощ за някой проблем, моля да проверите в таблицата:

| Проблеми                         | Вероятни причини   | Решение   |
|----------------------------------|--|---|
| Абсорбаторът не работи           | Електрическият кабел не е свързан.<br><br>Няма ток в контакта.   | Свържете кабела с ел. захранване.<br>Проверете/ ремонтирайте електрическата инсталация.   |
| Абсорбирането не е задоволително | Филтрите са запушени с мазнини.<br><br>Изходящата тръба е запушена.<br><br>Неотговаряща изходна тръба. | Почистете или подменете филтрите.<br><br>Почистете изходящата тръба.<br><br>Свържете се със специалист монтажник и спазвайте ръководството за инсталация от тази брошура. |
| Електрическите лампи не светят   | Изгорели са.<br>Развинтили са се.  | Подменете ги.<br>Завийте ги отново.   |

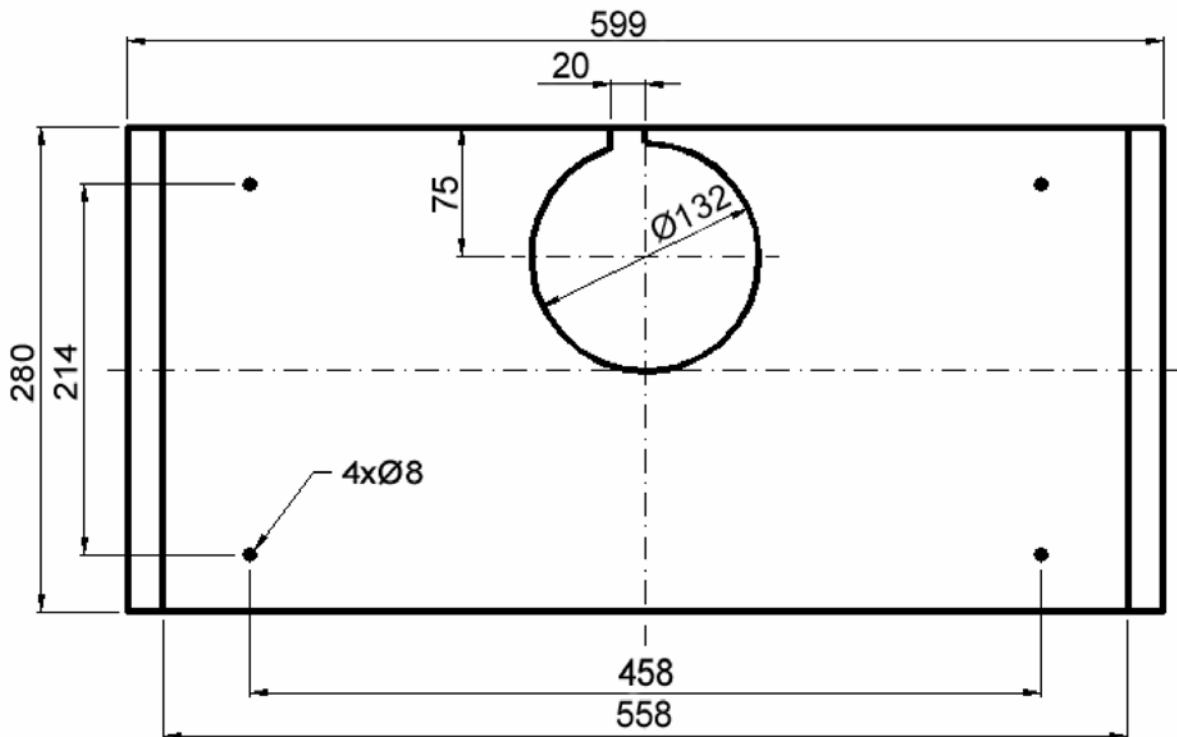
### Електрическо свързване

**Препоръчваме електроуредът да бъде свързан от квалифициран електротехник.** Моля, съобразявайте се с нормите и стандартите на страната. Ако цветовете на кабелите не отговарят на тези в електроуредите направете следното:

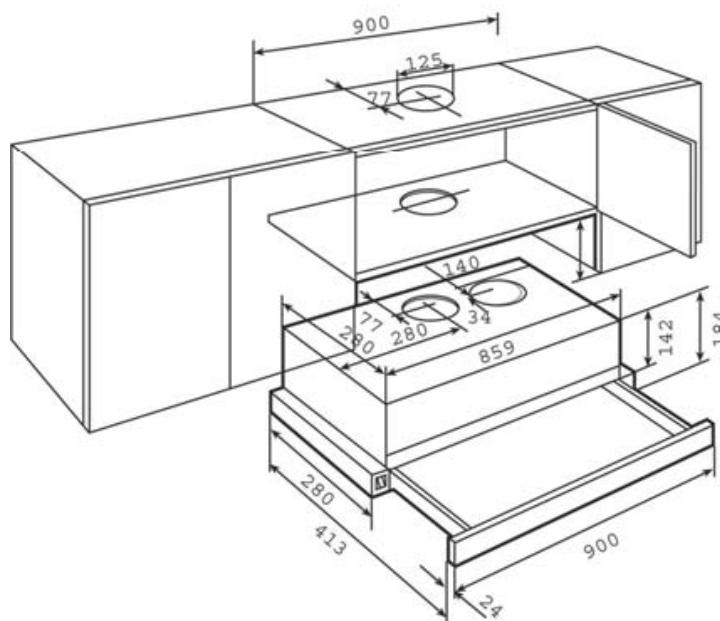
- Кабелът, оцветен в тъмен цвят, да се свърже към 0 (неутрално) или към черно.
- Кабелът, оцветен в кафяво, трябва да се свърже към „фазата“ или към кабел оцветен в червено.
- Където е възможно, кабелът оцветен в жълто/ зелено, трябва да се свърже към „земя“ или към кабел оцветен в жълто – зелено.

Ако абсорбаторът е инсталиран над газов уред то инсталацията трябва да стане според стандартите за газова безопасност или според нормите за безопасност на сградата.

## Схема на инсталиране – TL1 62



А – Лицева част на абсорбатора



- TL1 92