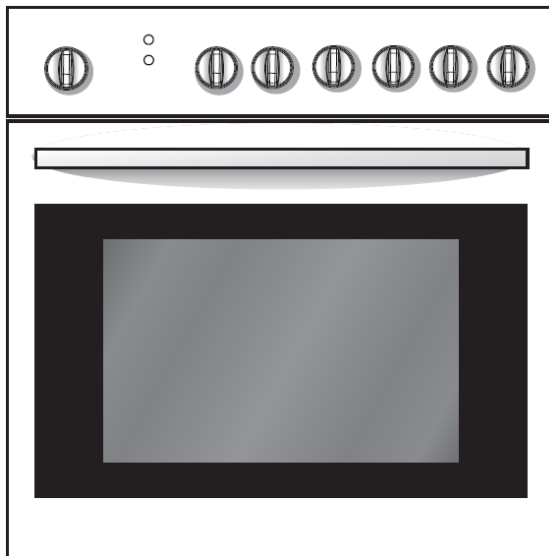


Общи инструкции за употреба и инсталация на електрическа фурна за вграждане



teka

Важни инструкции за безопасност

Електрическа безопасност

- Инсталацията, както и всякакви ремонтни дейности по уреда трябва да бъдат извършени от квалифициран специалист в съответствие с необходимите изисквания. Производителят не носи отговорност за повреди, причинени от неспазване на предоставените инструкции и неправилната експлоатация на уреда.
- Ако забележите някакви повреди незабавно изключете фурната от електрическата мрежа.

Предпазни мерки за деца

- Този уред не е подходящ за използване от деца или инвалиди без съответния надзор. Децата трябва да бъдат запознати с инструкциите за употреба с цел тяхната безопасност.
- Пазете децата далеч от фурната по време на нейната употреба, тъй като се достига висока температура.
- Процесът на самопочистване на каталитичните панели (когато се използват такива) на фурната се извършва при висока температура, вследствие на което външната повърхност на уреда се нагрива. Пазете от деца.

Предпазни мерки при употреба на фурната

- Не оставяйте вратата отворена по време на работа на фурната.
- Производителят не носи отговорност при употреба на фурната за други цели различни от приготвянето на храна.
- Използвайте фурната само когато вече е инсталирана в кухненската мебел.
- Не съхранявайте масла, мазнини или възпламенителни материали вътре във фурната, тъй като има опасност от запалване при включването на фурната.
- Не трябва да се облягате или сядате върху отворената врата на фурната.

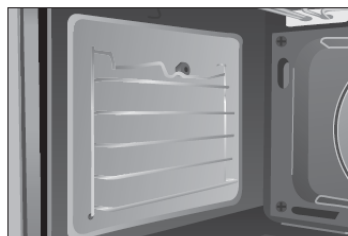
- Не покривайте дъното на фурната с алуминиево фолио, тъй като това може да повлияе върху процеса на готвене и да увреди интериорния емайл на фурната.
- За да използвате фурната, поставете тавите и решетъчните скари върху страничните водачи (никога не поставяйте тавите и скарите директно върху емайла на фурната). Тавите и решетъчните скари са снабдени със система улесняваща тяхното вадене от фурната и правеща тяхното захващане по-лесно.
- Не поставяйте храна директно във фурната. Винаги използвайте тави и скари.
- Не разливайте вода върху дъното на фурната докато тя работи, тъй като това може да увреди нейния емайл.
- В процеса на готвене не отваряйте често вратата на фурната за да спестите разход на електроенергия.
- Задължително използвайте предпазни ръкавици при необходимост.
- За да охладите фурната отворете вратата за да позволите проветряването на уреда.
- При приготвяне на ястия с повече течност е нормално появата на кондензация по вратата на фурната.

Оборудване на фурната

Оборудването зависи от модела на фурната. За повече информация вижте инструкциите.

Нива на готвене

Вашата фурна има 5 нива за разполагане на аксесоарите по време на процеса на готвене. Нивата описани в таблиците за готвене се броят отдолу нагоре.



Емайлирана тава за печене на сладкиши

Подходяща за приготвяне на бисквити, торти, сладки и т.н. Поставете тавата с полегатата част към вратата на фурната. Това ви позволява лесното преместване на храната с помощта на шпатула.



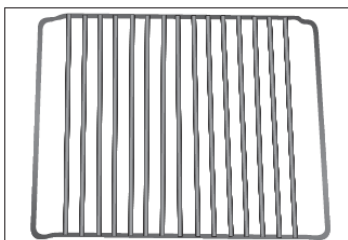
Емайлирана тава за печене или стъклена тава

Подходяща за приготвяне на месо. Може да се използва и като съд за събиране на мазнини когато използвате решетъчната скара (в този случай налейте малко вода в тавата за да избегнете появата на пушек).



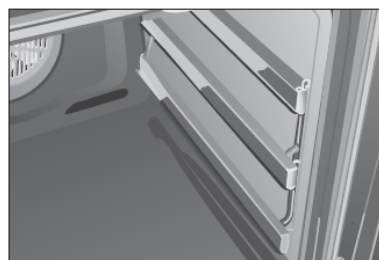
Решетъчна скара

Използва се за печене или като поставка за други съдове. Ако печете директно върху скарата поставете под нея тава за събиране на мазнините.



Телескопични водачи

Спомагат за лесното изваждане на тавите от фурната, гарантирайки тяхното плавно вадене без да се накланят.



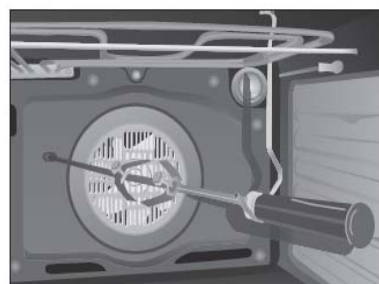
Каталитични панели

Тяхната специфична повърхност позволява да се самопочистват (виж секцията Почистване).



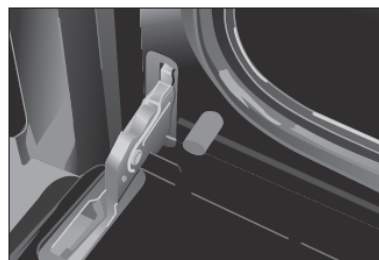
Използване на шиша

За инсталацията и поставянето на шиша вижте инструкциите. Ако използвате шиша е препоръчително да поставите тава за събиране на мазнини под него.



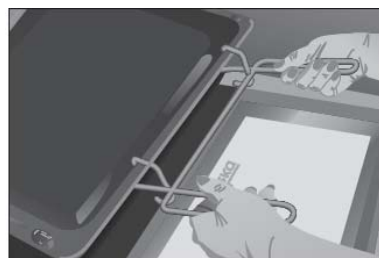
Прекъсвач

При отварянето на вратата, нагревателните елементи и вентилаторът вътре във фурната се изключват автоматично. Когато вратата се затвори отново, фурната продължава да работи нормално.



Ръкохватка

Ръкохватката се използва когато трябва да извадите тавата за да проверите ястието. Когато вадите тавата от фурната е задължително използването на ръкавици.



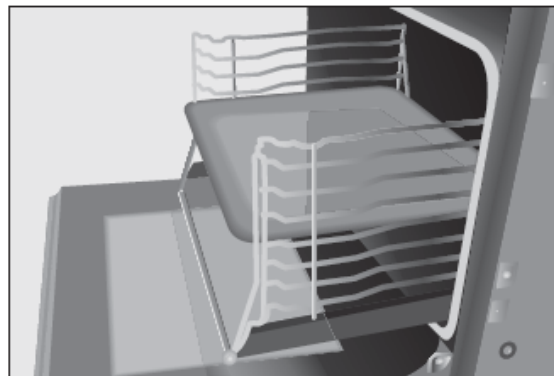
Кристал клийн емайл

Специален емайл, който позволява лесното почистване на фурната.

CRYSTAL CLEAN

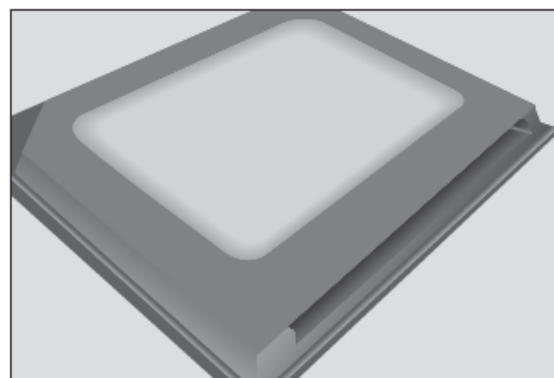
Синхро Мобил

Системата Синхро Мобил служи за по-лесното издърпване на тавите и скарите, също и за различни манипулации както по време на процеса на готвене, така и след него. Този аксесоар се демонтира изключително лесно и помага за чистото поддържане вътрешността на фурната.



Вътрешно стъкло на вратата на фурната

То спомага за задържането на топлината във фурната. Стъклото се маха изключително лесно, като това позволява по-доброто почистване на вратата на уреда без да се налага нейното отстраняване.



Филтър за мазнини

Този аксесоар филтрира циркулацията на въздух вътре във фурната, когато турбо вентилатора е включен. Мазнината носеща се въз въздуха по време на готвене (особено при приготвянето на месо) се улавя от филтъра, преди да премине през вентилатора, свеждайки до минимум натрупването на мазнина вътре във фурната. Важно: използвайте този аксесоар само когато готвите с функции при които се включва турбо вентилатора. Масленият филтър е неефективен за други функции.



За да закрепите филтъра, пъхнете двете закопчалки на гърба в двете хоризонтални гнезда намиращи се в задния панел.

Почистване и поддръжка

Внимание

Почистването на фурната трябва да се извършва след като уреда е изключен.

Почистване вътрешността на фурната

- Почистването на фурната трябва да се извърши след процеса на готвене, докато фурната е все още топла (не гореща) за да могат хранителните остатъци да се отстранят лесно от повърхността.
- Избършете вътрешността на фурната с влажна гъба напоена в топла сапунена вода, след това почистете с кърпа напоена във вода и подсушете внимателно. Ако използвате специални почистващи препарати, почиствайте само емайлираните повърхности и следвайте внимателно описаните инструкции.

Внимание

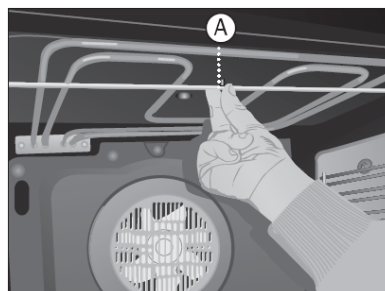
Не почиствайте вътрешността на фурната с пароструйка. Не използвайте абразивни, обезцветяващи и груби почистващи препарати, които могат да направят драскотини.

- Някои модели са снабдени с каталитична система за самопочистване. Тя позволява отстраняването на малки мазнини по време на готвенето.
- Ако след процеса на готвене все още има остатъци от мазнини, те могат да бъдат отстранени след като включите фурната (празна) на 200 °C за период от време един час.

Употреба на съгъваемия грил (в зависимост от модела)

За да почистите горната част на фурната следвайте инструкциите описани по-долу:

- Изчакайте фурната да изстине
- Завъртете винтът (A) и долния елемент на грила доколкото е възможно.
- Почистете горната част на фурната и върнете елемента на грила в начална позиция.



Почистване на каталитичните панели

Ако все пак е останала храна по каталитичните панели тогава следвайте инструкциите описани по-долу:

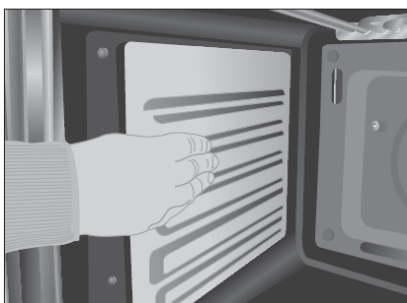
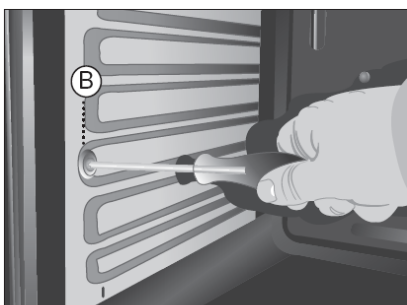
1. Отстранете панелите и ги оставете известно време накиснати в топла вода.
2. Почистете панелите като използвате гъба и чиста вода.
3. Подсушете панелите и ги монтирайте обратно.
4. Включете фурната (празна) за 1 час на 200 °C.

Внимание

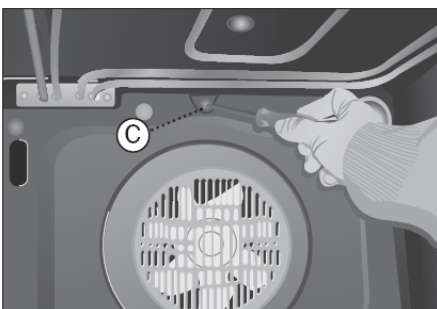
Не използвайте абразивни, обезцветяващи и груби почистващи препарати, които могат да направят драскотини.

Инструкции за отстраняване на каталитичните панели

1. Махнете аксесоарите от вътрешността на фурната.
2. Освободете болтът (B) и отстранете панелите от тяхното местоположение.



3. За да отстраните задния панел, развийте болтът (С).



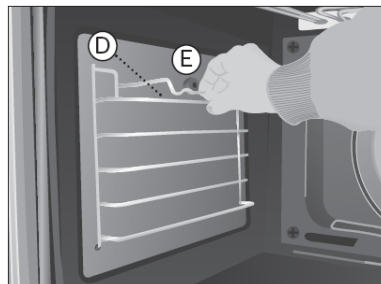
4. Процедирайте в обратен ред за да монтирате каталитичните панели отново.

Внимание

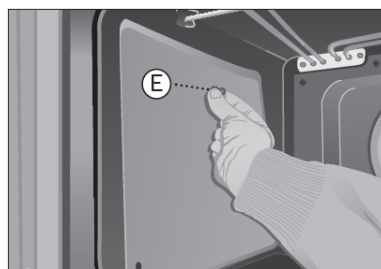
Заради Вашата собствена безопасност никога не включвайте фурната без да сте монтирали задния панел предпазващ вентилатора.

Инструкции за отстраняване на поддържащите елементи и хоризонталните каталитични стени

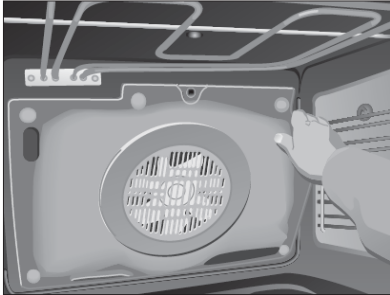
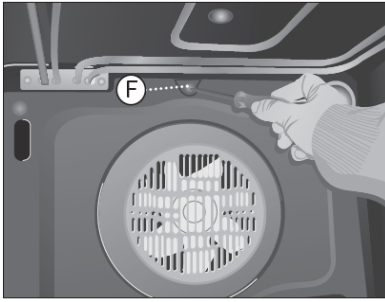
1. Махнете аксесоарите от вътрешността на фурната.
2. Извадете поддържащите елементи (D), освобождавайки ги от болтът (E).



3. Разхлабете болтът (E), който държи хоризонталните каталитични панели.



4. За да отстраните задния панел, развийте болтът (F).



5. Процедирайте в обратен ред за да монтирате каталитичните панели отново.

Внимание

Заради Вашата собствена безопасност никога не включвайте фурната без да сте монтирали задния панел предпазващ вентилатора.

Почистване отвън и почистване на аксесоарите

Почистването отвън както и на аксесоарите става с топла сапунена вода или с умерени почистващи препарати.

Внимание

Не използвайте абразивни, обезцветяващи и груби почистващи препарати, които могат да направят драскотини и да увредят емайла. За повърхности от неръждаема стомана винаги използвайте гъба или кърпа, която няма да причини драскотини. При почистване на фурната не правете никакви опити за отстраняване на бутоните, ако все пак желаете да направите това, първо трябва да отстраните фурната от кухненската мебел.

Почистване на вратата на фурната

Не използвайте абразивни, обезцветяващи и груби почистващи препарати. Те могат да надраскат повърхността и да увредят стъклото до степен на счупване.

В зависимост от модела, вратата на фурната може да се сваля за по-лесното почистване. За да извършите тази процедура следвайте инструкциите описани по-долу:

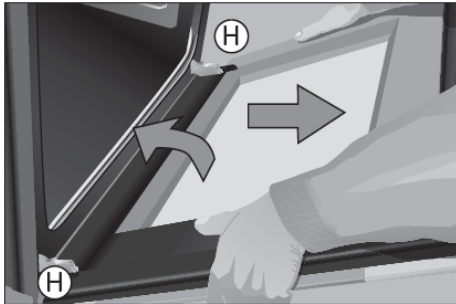
1. Отворете напълно вратата.
2. Завъртете докрай двете скоби (G).



3. Затворете вратата докато влезе в двете скоби.



4. Повдигнете вратата с две ръце и я издърпайте докато се освободи напълно от пантите (Н).

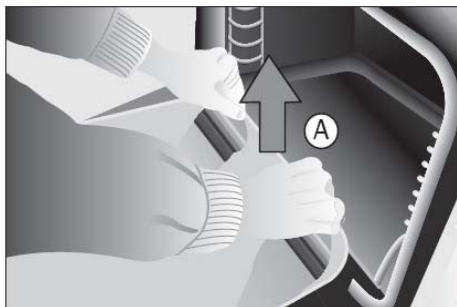


5. За да монтирате отново вратата процедирайте в обратен ред.

Почистване вътрешното стъкло на вратата на фурната

Инструкции за отстраняване/монтиране на вътрешното стъкло

1. Отворете вратата на фурната.
2. Издърпайте стъклото от дъното (А).

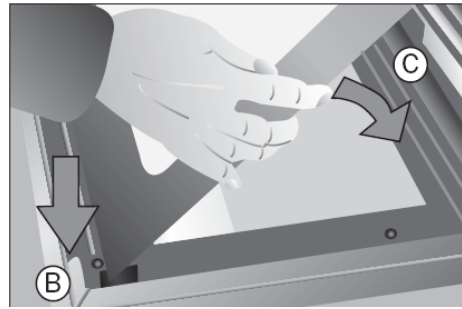


3. Сега може да отстраните стъклото от вратата.

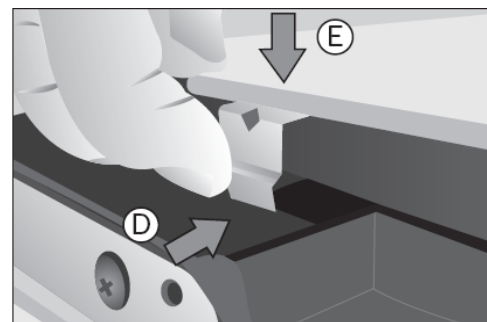
Внимание

Бъдете внимателни тъй като вратата се затваря след отстраняването на стъклото.

4. Почистете стъклото и вътрешността на вратата на фурната.
5. Поставете държачите на стъклото в гнездата на повърхността на вратата (В).



6. Смъкнете стъклото към вратата (С).
7. Натиснете с две ръце долните държачи на стъклото (D) и в същото време притиснете стъклото към вратата (Е) за да може то да се закрепят към нея.



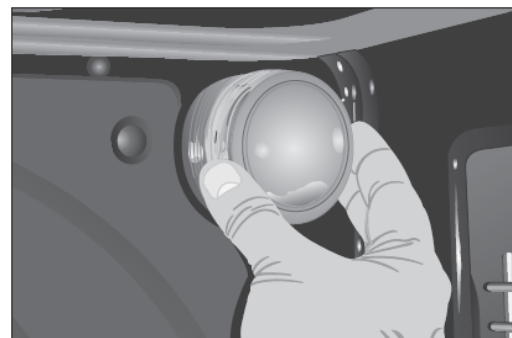
Смяна на лампата на фурната

Внимание

Преди да извършите тази операция уверете се, че фурната е изключена от електрическата мрежа.

- Развийте оптичното стъкло от фасунгата.
- Сменете крушката и поставете оптичното стъкло отново.

Крушката трябва да бъде устойчива на температура до 300°C.



Ако нещо не работи

Проблем	Решение
Фурната не работи	Проверете дали фурната е включена в електрическата мрежа. Проверете бушоните. Проверете дали часовникът е на ръчна или програмирана настройка. Проверете позицията на бутона за избор на функция и температура.
Осветлението вътре във фурната не работи	Сменете крушката. Проверете дали тя е монтирана според инструкциите.
Лампата на топлинния индикатор не работи	Изберете температура. Изберете настройка. Би трябвало лампата на топлинния индикатор да свети докато фурната се загрева до достигане на работната температура.
Излиза пушек докато фурната работи	Това е нормално при първоначална употреба на фурната. Периодично почиствайте фурната. Отстранявайте остатъците от мазнини и храна от тавите. Не използвайте по-високи температурни настройки от посочените в таблиците.
Не се постигат очакваните резултати	Прегледайте таблиците и следвайте точно инструкциите.

Забележка

Ако дори след направените препоръки, проблемът все още продължава, свържете се с Техническия Сервиз.

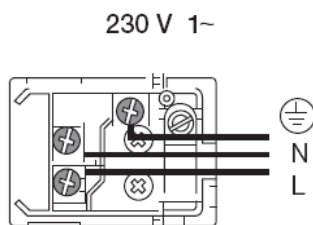
Електрическо свързване

- Преди да включите фурната се уверете, че волтажа отговаря на посочения на стикерите.
- Свържете фурната към контакт със стандартно напрежение, който да отговаря на съответните изисквания.
- За да се свърже фурната към електрическата верига инсталацията трябва да използва кабел тип T150. Начинът на свързване е показан на диаграмата по-долу.
- Електрическото свързване трябва да се направи в съответствие с регулациите за мощност.

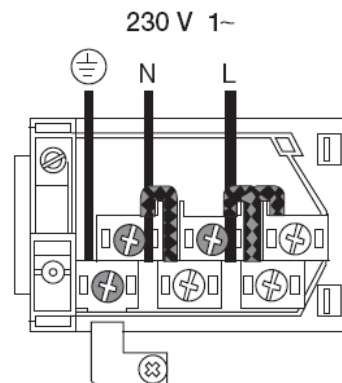
- Ако уредът се свързва директно към електрическата мрежа, трябва да бъде монтиран двуполюсен ключ между уреда и електрическото захранване с минимално разстояние 3 мм между контактните клеми на ключа. В никакъв случай заземителният проводник не трябва да прекъсва двуполюсния ключ.
- Този ключ може да бъде заменен с щепсел, който винаги трябва да бъде достъпен при нормални работни условия.

След електрическото свързване, проверете дали всички електрически части на фурната работят.

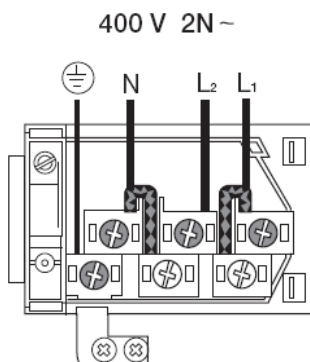
Този уред трябва да бъде инсталиран в съответствие със стандартът AS/NZS 3000. Основното захранване, както и свързващите кабели необходими за инсталацията трябва да бъдат на степен минимум 15A.



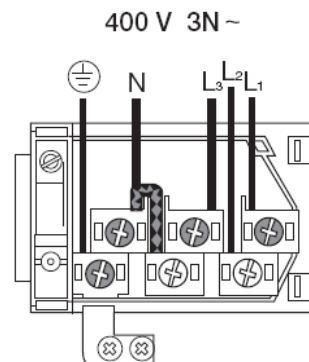
3 x 1,5mm² T 150



3 x 4mm² T 150



4 x 2,5mm² T 150



5 x 1,5mm² T 150

Инсталиране на фурната

1. Поставете фурната в кухненската мебел като внимавате да не заклещите кабела или същия да бъде поставен върху горната част на фурната.
2. Закрепете фурната към кухненската мебел посредством четирите винта.
3. Проверете дали корпуса на фурната не влиза в контакт със страните на кухненската мебел и че има разстояние поне 2 мм от стените на съседните мебели.

За ME модели,

1. Поставете фурната (но не изцяло) в кухненската мебел.
2. За плотове с електрически горелки, електрическото свързване трябва да стане като свържете конектора на плота с този разположен в горната част на фурната.

3. Изберете съответните бутони в зависимост от плота (показващ се пламък за газов плот, 0 – 6 за електрически пръстени и 0 – 12 за стъклокерамичен плот).
4. Поставете главичката на бутона заедно с пружината между двете части, като се уверите, че бутона е в правилната позиция. Вижте схемата по-долу.
5. Поставете бутонът в предния панел на фурната докато оста му се появи от задната страна. Проверете дали бутонът е в позиция нула.
6. Свържете телескопичната активация към края на бутона закрепвайки я със шплинта в R.
7. Проверете дали бутонът работи правилно. За да бъде завъртян, първо трябва да бъде натиснат.
8. Следвайте тези инструкции за останалите бутони.
9. Накрая, поставете фурната изцяло в кухненската мебел и я закрепете с помощта на винтовете.



Правилна позиция

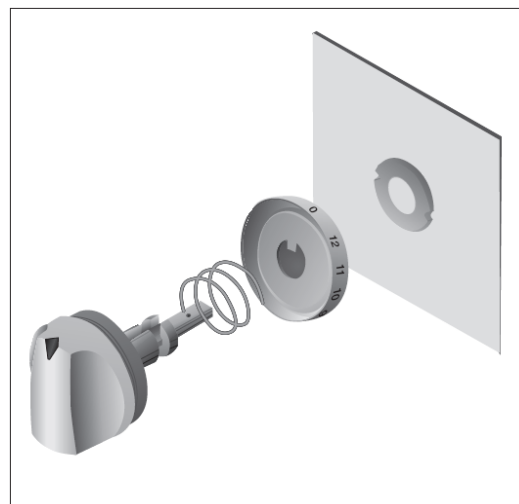


Fig. 1

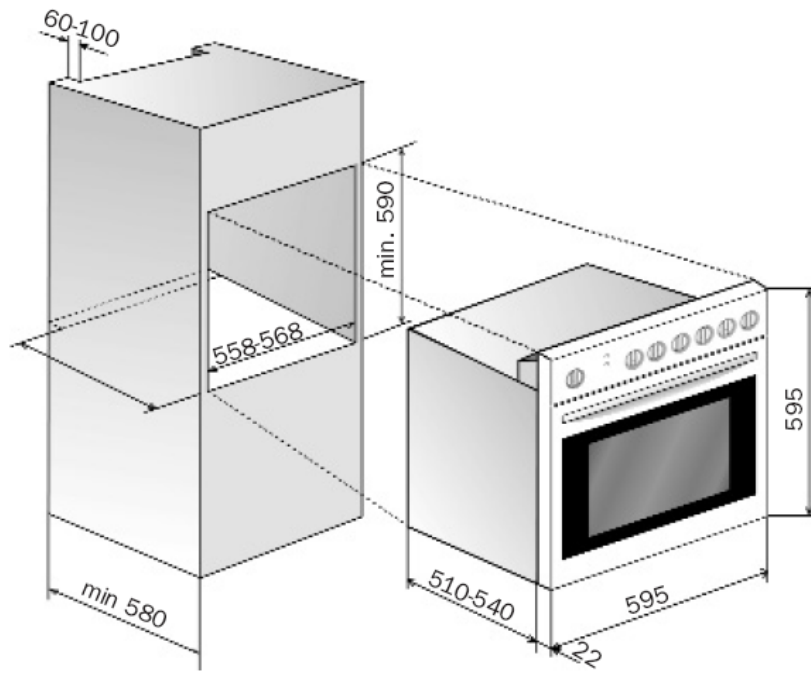


Fig. 2

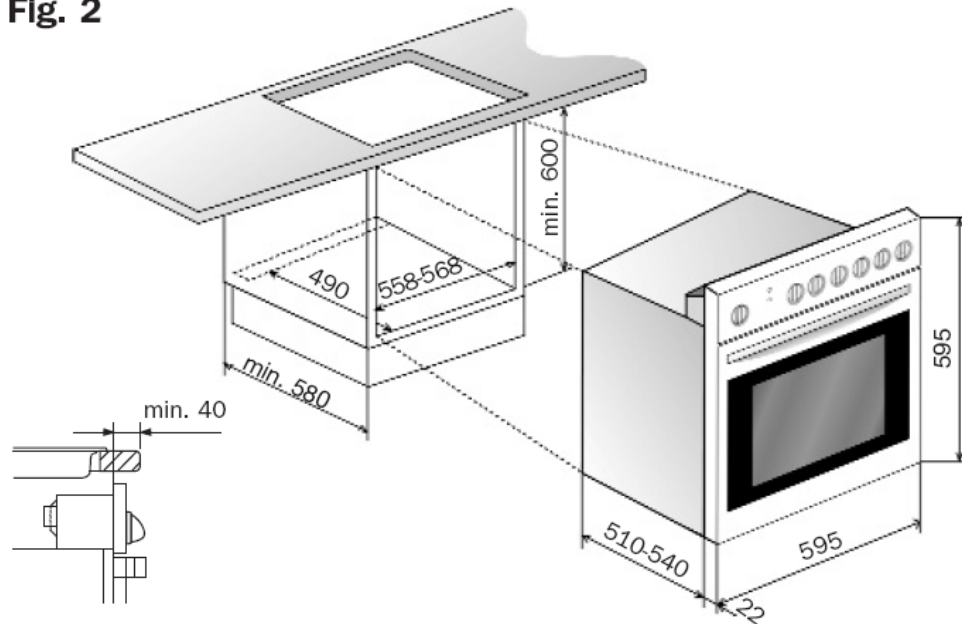


Fig. 3

