

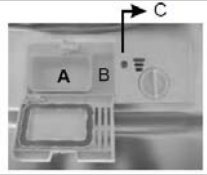
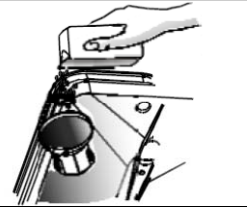
# Ръководство за употреба

СЪДОМИЯЛНА DW1 605 FI



## Кратки инструкции за употреба

За детайлна информация прочетете съответния раздел в това ръководство

Включване на уреда	Натиснете бутона за включване / изключване на уреда. Отворете вратата.
Зареждане с почистващ препарат	<p><b>Отделение А:</b> За всеки цикъл основно измиване</p> <p><b>Отделение В:</b> Само за програми с предварително плакнене (следвайте инструкциите за употреба)</p> 
Проверка нивото на полиращия препарат	<p><b>Механичен индикатор С</b> Електронен индикатор на контролния панел (ако е наличен в модела)</p>
Проверка нивото на сол	<p>(само при модели с омекотителна система) Електронен индикатор на контролния панел Ако Вашият модел не разполага с индикатор да прецените дали да заредите със сол в от последното зареждане със сол.</p>  <p>(ако е наличен в модела). на контролния панел, може зависимост от броя цикли</p>
Зареждане на кошниците	Почистете посудата от хранителни остатъци. Заредете кошниците. Вижте примерни начини за зареждане в съответния раздел от ръководството.
Изберете програма	Натиснете бутона за избор на програмата, докато съответният индикатор светне (вижте съответния раздел в ръководството).
Стартиране на съдомиялната	Уверете се, че е осигурено подаване на вода към съдомиялната и затворете вратата. Уредът ще започне работа след около 10 секунди.
Промяна на вече зададена програма	<p>1. Може да промените вече зададена програма, ако е изминало кратко време от стартирането ѝ. В противен случай почистващият препарат може вече да е използван и водата да е източена, което би наложило ново зареждане с препарат.</p> <p>2. Отворете вратата, натиснете бутона за избор на програма за повече от 3 секунди; изберете нова програма и рестартирайте уреда.</p>
Добавяне на още посуда	<p>1 Открехнете леко вратата, за да спрете програмата.</p> <p>2 Когато разпръскващите рамена спрат, може да отворите вратата напълно.</p> <p>3 Добавете още посуда.</p> <p>4 Затворете вратата. Уредът ще започне работа след около 10 секунди.</p>
Ако уредът се изключи по време на измиване...	Включете отново уреда, изберете отново желаната програма и следвайте стандартните стъпки.
Изключване на уреда	След края на програмата алармата ще издаде 8 пъти звуков сигнал, след което ще спре. Изключете уреда чрез бутона за включване / изключване.
Изваждане на посудата.	Внимание: изчакайте около 15 минути преди да извадите посудата, тъй като чиниите и приборите все още ще са мокри, горещи и податливи на счупване. Извадете посудата, като започнете от долната кошница.



**ВНИМАНИЕ!**

Отваряйте вратата  
внимателно! Възможно  
е да излезе гореща пара!



## ПРОЧЕТЕТЕ ВНИМАТЕЛНО ТОВА РЪКОВОДСТВО

Уважаеми клиенти,

Този уред е предназначен за ползване в домашна среда или подобна като: офиси, апартаменти и стаи в хотели, мотели и др. места за настаняване, където не се изискват условия за използване на уреда, различни от тези в домакинството.

- Прочетете внимателно това ръководство, за да осигурите правилни и безпроблемни функциониране и поддръжка на уреда.
- Съхранявайте ръководството на сигурно място за бъдещи справки.
- Ако уредът впоследствие бъде предаден на друг ползвател, предайте му и това ръководство.

Това ръководство включва информация за безопасност, инструкции за монтаж и употреба, съвети за отстраняване на проблеми и др.



## **ПРЕДИ ДА СЕ ОБЪРНЕТЕ КЪМ ТЕХНИЧЕСКИЯ СЕРВИЗ**

- Прочетете секцията за отстраняване на проблеми. Така бихте могли сами да се справите.
- Ако не можете сами да отстраните проблем, обърнете се към обслужващия ви сервиз.



### **ЗАБЕЛЕЖКА:**

ТЕКА, като компания, следваща политиката на постоянно развитие, иновации и усъвършенстване, може да прави промени в своите продукти без предварително известяване.

1)	<b>Информация за безопасност</b> .....	4
2)	<b>Рециклиране</b> .....	5
3)	<b>Инструкции за употреба</b> .....	6
	Контролен панел	
	Основни характеристики	
4)	<b>Преди първоначална употреба</b> .....	7
	Омекотителна система.....	7
	Добавяне на сол.....	8
	Зареждане с полиращ препарат.....	8
	Функции на почистващия препарат.....	9
5)	<b>Зареждане на кошниците</b> .....	12
	Препоръки за зареждането на кошниците.....	12
	Зареждане на горната кошница.....	13
	Зареждане на долната кошница.....	13
6)	<b>Стартиране на програма</b> .....	14
	Таблица с описание на програмите.....	14
	Стартиране на съдомиялната.....	14
	Промяна на вече зададена програма.....	15
	В края на всяка програма.....	15
7)	<b>Почистване и поддръжка</b> .....	16
	Филтърна система.....	16
	Грижи за съдомиялната.....	17
8)	<b>Инструкции за монтаж</b> .....	18
	Позициониране на уреда.....	18
	Размери на декоративния панел.....	19
	Регулиране на пантите на вратата.....	21
	Захранване с вода и дренаж.....	21
	Последователност на монтажа.....	22
	Електрическо свързване.....	23
	Свързване със студената вода.....	24
9)	<b>Съвети за разрешаване на технически проблеми</b> .....	25
	Преди да се обърнете към техническия сервиз.....	25
	Кодове за грешки.....	26
	Техническа информация.....	27

Зареждане на кошниците съгласно Директива EN-50242

# 1. ВАЖНА ИНФОРМАЦИЯ ЗА БЕЗОПАСНОСТ. ПРОЧЕТЕТЕ ВНИМАТЕЛНО ТОВА РЪКОВОДСТВО .



**ВНИМАНИЕ!** По време на употреба на уреда спазвайте инструкциите по-долу!

## Инструкции за заземяване



- Уредът трябва да бъде заземен. В случай на неизправност или късо съединение, заземяването намалява риска от токов удар. Уредът е снабден с кабел и щепсел, предназначен за свързване в заземен контакт.
- Контактът трябва да бъде заземен и инсталиран в съответствие с нормативните изисквания!



**ВНИМАНИЕ!**

- Неправилното свързване може да доведе до токов удар!
- Ако не сте сигурни дали свързването е правилно или забележите проблем, обърнете се към квалифициран електротехник или към обслужващия ТЕКА сервиз!



## ВНИМАНИЕ! ПРАВИЛНА УПОТРЕБА

- Този уред е предназначен единствено за употреба в затворени (закрити) помещения. За да се избегне токов удар, не потапяйте уреда, захранващия му кабел и щепсела във вода или други течности!
  - Не блъскайте уреда и кошниците, не се облягайте и не сядайте върху тях.
  - Не допирайте нагревателите по време или малко след тяхната работа (при модели с външни нагреватели).
  - Използвайте съдомиялната машина само при добре затворена врата. Отваряйте внимателно вратата, ако се налага по време на работа, тъй като е възможно да изтече вода или да излезе гореща пара. Не поставяйте тежки предмети и не сядайте върху вратата, когато е отворена, за да не повредите уреда и за да не се нараните!
  - Когато зареждате съдомиялната с посуда:
    - 1) Поставете остри предмети, така че да не повредите уплътнението на вратата;
    - 2) Внимание: поставяйте ножовете и другите прибори с остри върхове в кошницата с острата част надолу или в хоризонтално положение.
  - Не поставяйте пластмасови съдове и прибори в съдомиялната, ако не са маркирани или придружени с инструкции, че могат да бъдат измивани в съдомиялна машина!
  - Проверявайте и почиствайте отделението за почистващ препарат, ако се налага, след края на всяка програма. Използвайте почистващи и полиращи препарати, предназначени единствено за употреба в съдомиялни машини. Пазете препаратите от достъп на деца! Никога не използвайте в съдомиялната машина сапун, перилен препарат или препарат за миене на ръка!
  - Преди почистване и поддръжка на уреда изваждайте щепсела му от електрическия контакт. За почистване използвайте мека влажна кърпа и мек сапун, след което подсушете добре със суха кърпа.
  - Не оставяйте без надзор съдомиялната машина, когато вратата е отворена, тъй като деца биха могли да се наранят или да погълнат остатъци от препарати!
  - Този уред може да бъде използван от деца на възраст от 8 години и повече, както и от хора с намалени физически, сетивни или ментални способности или с липса на опит, ако са поставени под наблюдение и инструктирани по безопасен начин и са запознати с възможните рискове! Уверявайте се, че деца не си играят с уреда! Почистването и поддръжката на уреда от деца не трябва да се извършва без надзор!
  - Препаратите за употреба в съдомиялна машина са отровни и може да бъдат много опасни при поглъщане. Избягвайте контакт на кожата и очите с тях и ги съхранявайте, така че деца да нямат достъп до тях.
  - Не оставяйте вратата на съдомиялната отворена, за да избегнете риска от случайно нараняване.
  - Ако захранващият електрически кабел е повреден, незабавно прекратете използването на уреда! Кабелът трябва да бъде заменен от квалифициран електротехник или от обслужващия Ви сервиз.
  - При излизане на уреда от употреба и предаването му за рециклиране демонтирайте вратата и пантите му. Моля, предавайте за рециклиране опаковъчните материали.
  - Използвайте уреда само за целите, за които е проектиран и предназначен.
  - По време на монтажа пазете захранващия кабел от прекомерно навиване или прегъване! По време на работа с уреда не блъскайте и не насилвайте бутоните за управление.
  - Съдомиялната машина трябва да бъде свързана към водопроводната мрежа само чрез нови и неупотребявани маркучи и елементи.
  - Максималният капацитет на съдомиялната машина е 14 комплекта посуда.
  - Максимално допустимо налягане на захранващата вода: 1Мра.
  - Минимално допустимо налягане на захранващата вода: 0.04Мра.
- Забележка:** това ръководство трябва да бъде предоставено на потребителя от производителя или от отговорния продавач на уреда!

## ПРОЧЕТЕТЕ ВНИМАТЕЛНО ТАЗИ ИНФОРМАЦИЯ СЪХРАНЯВАЙТЕ ТОВА РЪКОВОДСТВО

### 2. РЕЦИКЛИРАНЕ

Рециклирайте правилно опаковъчните материали.  
Всички опаковъчни материали могат да бъдат рециклирани.  
Различните материали са маркирани съгласно международните стандарти:

- PE: полиетилен, увиващи материали.
- PS: полистирен, укрепващи материали.
- POM: полиооксиметилен, клипсове.
- PP: полипропилен, фуния за солта.
- ABS: акрилонитрил-бутадиен-стирен, за контролния панел.



### ВНИМАНИЕ!

- Опаковъчните материали може да бъдат много опасни за децата!
- Предавайте опаковъчните и други материали от съдомиялната машина само на определените за това пунктове и фирми. При извеждане на уреда от експлоатация прекъснете захранващия електрически кабел и направете затварящия механизъм на вратата неизползваем.
- Опаковъчният картон е изработен от рециклирана хартия и трябва да бъде изхвърлян в определените за целта контейнери.
- Правилното предаване и рециклиране на материалите спомага за опазване на околната среда и предпазва човешкото здраве.
- За повече информация относно рециклирането на материалите и отпадъците се обръщайте към общинските власти и фирмите за събиране на отпадъци и електродомакинска техника.

РЕЦИКЛИРАНЕ: Не изхвърляйте този уред заедно с общите отпадъци. Сортирането и отделянето на отпадъците е от изключително значение!

### 3. ИНСТРУКЦИИ ЗА УПОТРЕБА



#### ВНИМАНИЕ!

За най-добри резултати прочетете внимателно

всички инструкции за употреба преди първото използване на уреда

### Контролен панел



**1** Индикатор за включен уред: свети, когато уредът работи.

**2** Индикатори за сол и полиращ препарат: светят, когато е нужно зареждане със сол или полиращ препарат.

**3** Индикатори за отложен старт: съответно за 3 / 6 / 9 часа.

**4** Индикатор за активирана програма за 1/2 зареждане.

**5** Индикатори за избрана програма: показват коя програма е активирана.

**6** Бутон за избор на функцията за 1/2 зареждане: може да бъде използвана само при зареждане на съдомиялната с до 6 комплекта съдове и в комбинация само със следните програми: интензивна, нормална, ECO, програма за стъклена посуда, програма 60 минути.

**7** Бутон за избор на отложен старт.

**8** Бутон за избор на програма.

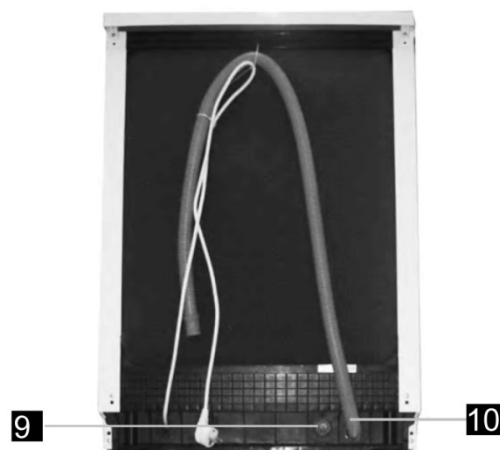
**9** Бутон за включване / изключване на уреда.

### Основни характеристики на съдомиялната машина

Изглед отпред



Изглед отзад



**1** Горна кошница

**2** Вътрешна тръба

**3** Долна кошница

**4** Отделение за сол

**5** Диспенсър за препарат

**6** Място за чаши

**7** Разпръскващи рамена

**8** Филтърна система

**9** Вход за хранване с вода

**10** Дренажен маркуч

## 4. ПРЕДИ ПЪРВОНАЧАЛНА УПОТРЕБА

- A** Настройте омекотителната система.
- B** Сипете половин литър вода в отделението за сол, след което добавете и сол за съдомиялни машини в него.
- C** Заредете отделението за полиращ препарат.
- D** Заредете отделението за почистващ препарат.

### A. Омекотителна система

Настройте омекотителната система чрез регулатора.

Омекотителната система е предназначена за елиминиране на минералите и веществата във водата, които биха могли да имат негативен ефект върху работата на съдомиялната машина.

Колкото по-високо е съдържанието на минерали и вещества във водата, толкова по-твърда е водата.

Омекотителната система трябва да бъде настроена в зависимост от твърдостта на водата, информация за която може да получите от Вашия доставчик на вода.

### Настройка консумацията на сол

Съдомиялната е проектирана за регулиране консумацията на сол в зависимост от твърдостта на използваната вода с цел оптимизиране и правилна настройка на работата на уреда:

Регулиране консумацията на сол:

1. Отворете вратата и включете съдомиялната.
2. В рамките на 60 секунди натиснете и задръжте натиснат бутона за избора на програма за поне 5 секунди (индикаторите за липса на сол и полиращ препарат ще светят периодично).
3. Натиснете отново бутона за избор на програма. С всяко натискане на дисплея ще се редуват кодовете Н1-Н2-Н3-Н4-Н5-Н6-Н1-Н2-... и изберете тази степен, която съответства на твърдостта на използваната вода.
4. Натиснете бутона за включване / изключване на съдомиялната, за да излезете от режима за настройка.

НИВА НА ТВЪРДОСТ НА ВОДАТА				КОД НА ДИСПЛЕЯ	Консумация на сол (грама / цикъл)
°dH <sup>1)</sup>	°fH	°Clarke	mmol/l <sup>2)</sup>		
0~5	0~9	0~6	0~0.94	H1	0
6~11	10~20	7~14	1.0~2.0	H2	9
12~17	21~30	15~21	2.1~3.0	H3	12
18~22	31~40	22~28	3.1~4.0	H4	20
23~34	41~60	29~42	4.1~6.0	H5	30
35~55	61~98	43~69	6.1~9.8	H6	60

#### ЗАБЕЛЕЖКА:

dH = 1.25      Clarke = 1,78      fH = 0.178 mmol/l

dH = Германски градуси за измерване твърдостта на водата

fH = Френски градуси за измерване твърдостта на водата

Clarke = Английски градуси за измерване твърдостта на водата

#### ЗАБЕЛЕЖКА:

Заводска настройка: H4 (EN 50242)

Обърнете се към Вашия доставчик на вода за информация относно твърдостта на използваната във Вашия дом вода.

**!** Забележка: Ако Вашият модел съдомиялна машина не е снабдена с омекотителна система, може да прескочите този раздел от ръководството.

### ОМЕКОТИТЕЛНА СИСТЕМА

Твърдостта на водата е различна в различните населени места. Ако използвате твърда вода в съдомиялната, е възможна появата на варовикови отлагания по съдовете и приборите.

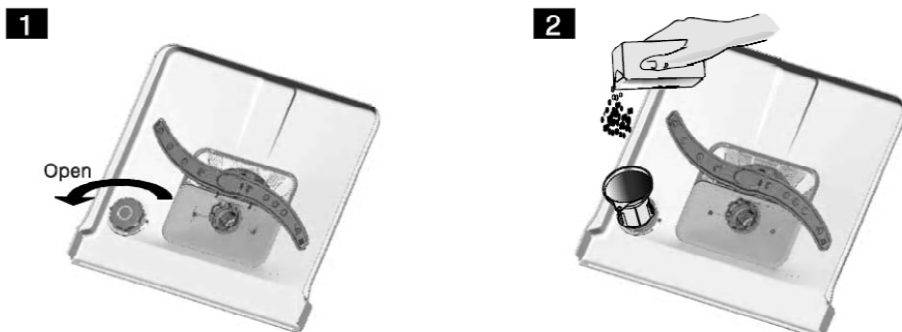
Съдомиялната е снабдена с омекотителна система и отделение за сол, проектирани за елиминиране на варовика и минералите от водата.

## В. Добавяне на сол в отделението за сол на омекотителната система

Винаги използвайте единствено сол, предназначена за употреба в съдомиялни машини.

Резервоарът за сол се намира под долната кошница и трябва да бъде зареждан според инструкции по-долу: **ВНИМАНИЕ!**

- Винаги използвайте единствено сол, предназначена за употреба в съдомиялни машини. Всеки друг вид сол ( готварска, например) биха повредили омекотителната система. Производителят и продавачът на уреда не носи никаква отговорност за повреди, които са следствие от употребата на неподходяща сол, както не се покрива и никакво гаранционно обслужване в този случай.
- Добавяйте сол единствено преди непосредственото стартиране на цяла програма за измиване. Така се избягва отлагането на гранули сол или остатъци от солена вода в уреда, които биха предизвикали корозия във времето.



- A** Извадете долната кошница, развийте и извадете капачката на резервоара за сол (1).
- B** Поставете приложената в комплекта към уреда фуния в отвора и сипете около 1,5 кг сол.
- C** Допълнете резервоара за сол с вода. Нормално е от него да прелее малко количество вода (2).
- D** Поставете капачката на резервоара и затегнете, като я въртите обратно на часовниковата стрелка.
- E** След зареждането на резервоара със сол индикаторът за липса на сол ще изгасне.
- F** Веднага след зареждането стартирайте измиваща програма (без отложен старт); ако не направите това, солената вода може да причини повреда на филтрите, помпата или други важни компоненти. Такива повреди не се покриват от гаранцията на уреда!



### **ЗАБЕЛЕЖКА:**

- Зареждането със сол трябва да се прави, само когато индикаторът за липса на сол светне. В зависимост от начина на разтваряне на солта индикаторът за липса на сол може да продължи да свети и след зареждането. (Ако Вашият модел съдомиялна не разполага с индикатор за липса на сол, може да прецените кога да заредите със сол, като преброявате броя на изминалите цикли измиване от последното зареждане.)
- Ако видите разливане или остатъци от сол на дъното на съдомиялната, стартирайте наkisваща или кратка програма, за да отстраните излишната сол.

## С. Зареждане с полиращ препарат

### ОТДЕЛЕНИЕ ЗА ПОЛИРАЩ ПРЕПАРАТ

Полиращият препарат влиза в употреба при финалното изплакване, за да предотврати образуването на капки, които биха могли да причинят петна или бели линии по посудата. Също така подпомага изсушаването на чиниите и чашите, като улеснява оттичането на водата от тях. Вашата съдомиялна е проектирана за работа с течен полиращ препарат. Отделението за полиращ препарат се намира от вътрешната страна на вратата до отделението за почистващия препарат. За да заредите с полиращ препарат, отворете капака и излейте съдържанието докато индикаторът за нивото на отделението се затъмни докрай. Капацитетът на отделението за полиращ препарат е около 110 мл.

### ФУНКЦИЯ НА ПОЛИРАЩИЯ ПРЕПАРАТ

Полиращият препарат се добавя автоматично от уреда по време на финалното изплакване, като осигурява отлично изплакване и изсушаване, а и предотвратява образуването на петна и бели линии.

### ВНИМАНИЕ!






Използвайте единствено полиращи препарати, предназначени за употреба в съдомиялни машини. Никога не използвайте други вещества (течен сапун, препарати за почистване на съдомиялни и др.), тъй като може да повредят уреда. Гаранцията на уреда не покрива повреди, причинени от използването на неподходящи препарати.

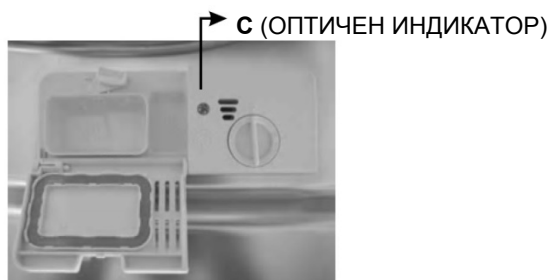


## КОГА ДА СЕ ЗАРЕЖДА С ПОЛИРАЩ ПРЕПАРАТ

Ако Вашият модел съдомиялна не разполага върху контролния панел със светлинен индикатор за липсата на полиращ препарат, може да прецените наличното количество по осветеността на оптичния индикатор „С“, намиращ се до капачката на отделението. Когато резервоарът е пълен, индикаторът е изцяло тъмен. С намаляване на количеството полиращ препарат индикаторът ще става все по-светъл. Никога не оставяйте количеството да спада до  $\frac{1}{4}$  от резервоара.

Черната точка се променя с намаляване на препаратата:

-  Пълен резервоар
-   $\frac{3}{4}$  резервоар
-   $\frac{1}{2}$  резервоар
-   $\frac{1}{4}$  резервоар; добавете полиращ препарат!
-  Празен резервоар



- 1** За да отворите резервоара, завъртете капачката наляво и я извадете.
- 2** Сипете полиращия препарат, като внимавате да не прелее.
- 3** Поставете отново капачката на резервоара, така че да може да я завъртите надясно.

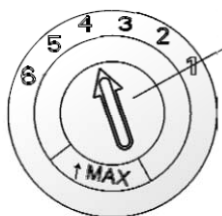


### ЗАБЕЛЕЖКА

Почистете с абсорбираща кърпа, ако препаратът прелее, за да предотвратите образуването на прекомерна пяна при следващия измиващ цикъл.

Не забравяйте да затворите резервоара с капачката преди да затворите вратата на съдомиялната.

## НАСТРОЙКА ДИСПЕНСЕРА ЗА ПОЛИРАЩИЯ ПРЕПАРАТ



Въртящ се показалец

Диспенсерът има 6 позиции. Винаги започвайте от позиция 4 и ако наблюдавате петна или непълно изсъхване, завъртете показателя към позиция 5. Ако резултатите продължават да са незадоволителни, завъртете показалеца към по-висока позиция. Препоръчителната позиция (фабрично настроена) е 4.



**ЗАБЕЛЕЖКА:** Увеличавайте количеството полиращ препарат, ако след измиване има водни капки или бели петна по посудата и намалявайте, ако се появят мазни петна или син отблясък.

## D. Функция на почистващия препарат

Препаратите със своите химически съставки служат за разрушаване и отстраняване на мръсотията.

### ВНИМАНИЕ!

Използвайте единствено почистващи препарати, предназначени за употреба в съдомиялни машини. Съхранявайте препаратите пресни и сухи. Не зареждайте съдомиялната с почистващ препарат преди да сте готови да стартирате програмата.

## ПОЧИСТВАЩИ ПРЕПАРАТИ

Съществуват 3 вида почистващи препарати

1. С фосфати и хлор
2. С фосфати и без хлор
3. Без фосфати и хлор

Обикновено новите препарати не съдържат фосфати. Омокотяващото водата действие на фосфатите отсъства. В този случай препоръчваме зареждане на съдомиялната със сол дори при твърдост на водата само 6 dH. При употребата на препарати без фосфати с твърда вода е възможна появата на бели петна по чиниите и чашите. Ако това се случи, използвайте повече препарат. Препаратите без хлор може да доведат единствено да слабо побеляване. Упоритите и цветни петна не могат да бъдат отстранени. За да се справите с тях, използвайте програма с по-висока температура.

## КОНЦЕНТРИРАНИ ПОЧИСТВАЩИ ПРЕПАРАТИ

Според химичния състав препаратите се разделят на 2 групи:

- Обикновени: алкални препарати силно действащи елементи.
- Концентрирани: слабо алкални с естествени ензими.

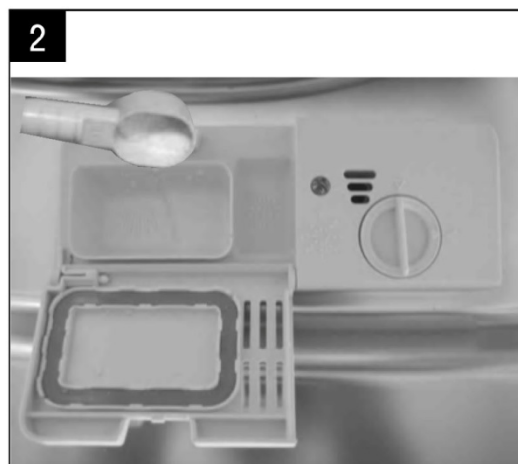
## ПОЧИСТВАЩИ ПРЕПАРАТИ НА ТАБЛЕТКИ

Различните марки таблетки се разтварят с различна скорост. Поради тази причина при кратки програми някои от таблетките не се разтварят напълно и почистващият им ефект е по-слаб. В тези случаи препоръчваме по-дълги програми за максимален почистващ ефект и пълно отмиване на евентуални остатъци от таблетките.

## ОТДЕЛЕНИЕ ЗА ПОЧИСТВАЩИЯ ПРЕПАРАТ

Зареждането с почистващ препарат трябва да бъде извършвано преди всеки цикъл измиване, като се следват инструкциите в таблицата с измиващите цикли. Една лъжица препарат е напълно достатъчна за нормален цикъл на измиване с този модел съдомиялна машина. За по-силна и упорита мръсотия използвайте малко повече препарат. Винаги зареждайте с почистващ препарат точно преди стартиране на съдомиялната. В противен случай препаратът ще се овлажни и е възможно да не се разтвори добре.

## НЕОБХОДИМО КОЛИЧЕСТВО ПОЧИСТВАЩ ПРЕПАРАТ



### ЗАБЕЛЕЖКА:

- Ако капакът е затворен, натиснете палеца, за да го отворите.
- Винаги зареждайте с почистващ препарат непосредствено преди стартиране на съдомиялната.
- Винаги използвайте единствено почистващи препарати, предназначени за употреба в съдомиялни машини.



**ВНИМАНИЕ!** Почистващите препарати са разяждащи! Уверете се, че деца нямат достъп до тях .

## Зареждане с почистващ препарат

Напълнете отделението с почистващ препарат. Маркировката показва дозировката както е показано на изображението вдясно.

**A**  
**B**

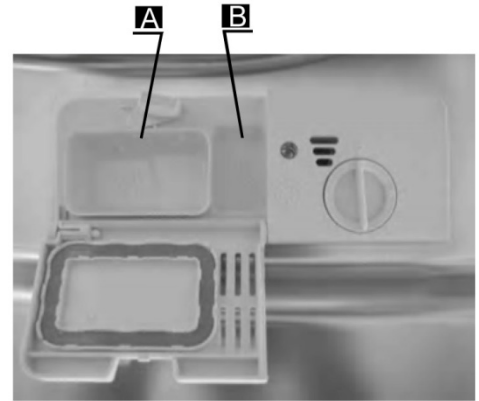
Зона за зареждане – основен измиващ цикъл.

Зона за зареждане – цикъл предварително измиване.

Спазвайте инструкциите и препоръките, приложени от производителя на почистващия препарат.

Затворете капака, докато палецът щракне.

Ако посудата е силно замърсена, добавете препарат в отделението за предварително измиване (B), за да се осъществи почистване с препарат по време на цикъла за предварително измиване.



### ЗАБЕЛЕЖКА:

- Информация за дозирането на почистващия препарат ще намерите в края на това ръководство.
- Дозировката варира в зависимост от степента на замърсеност на посудата, както и от твърдостта на водата.
- Винаги спазвайте предписанията, приложени от производителя на почистващия препарат.

## 5. ЗАРЕЖДАНЕ НА КОШНИЦИТЕ

### Препоръки

- Ползвайте посуда (в т.ч. прибори), подходяща за измиване в съдомиялна машина.
- Използвайте неагресивни препарати, маркирани за употреба в съдомиялни машини.
- За деликатна посуда използвайте програми с ниски температури.
- За да предпазите посудата от повреди, не я изваждайте непосредствено след края на програмата.

### Следната посуда за измиване в съдомиялната машина е:

#### Неподходяща

- Дървена; от слонова кост; с деликатни дръжки
- Старинна с рисувани части, които не са устойчиви на високи температури
- Пластмасова, неустойчива на високи температури
- Посуда със залепени части
- Калаена или медна
- Деликатен кристал
- Посуда с железни части, които могат да се окислят
- Дървени дъски за рязане
- Синтетична (например декоративна) посуда

#### С ограничения

- Някои видове стъкло получават матов отблясък след многократни измивания
- Алуминиевата посуда може да потъмнее
- Гланцираната посуда може да избледнее при често измиване в съдомиялна машина

### Преди и след зареждане на кошниците:

(За оптимални резултати следвайте инструкциите за зареждане на кошниците. Кошниците се различават по вид и изглед в зависимост от модела на съдомиялната машина).

Изхвърлете по-големите остатъци от храна в посудата. Размекнете загорялата мръсотията в тиганите. Не е нужно изплакване в мивката преди измиване в съдомиялната.

Поставете посудата по следния начин:

1. Чаши, купи, тенджери и др. подобни, обърнати надолу, така че да не се събира вода в тях.
2. Съдове с извивки и кухини трябва да бъдат поставени наклонени, за да не се събира вода в тях.
3. Всички предмети трябва да бъдат стабилно поставени, така че да не се преобръщат.
4. Движението на разпръскващите рамена не трябва да бъде възпрепятствано от никакви предмети.



**ВНИМАНИЕ!** Не поставяйте твърде малки предмети за измиване, тъй като те лесно може да паднат от кошниците.

- Поставяйте чашите, купите, тенджерите и други дълбоки съдове с отворената част надолу, за да не се събира вода в тях.
- Съдовете и приборите не трябва да се поставят един в друг.
- За да предпазите чашите от счупване, те не трябва да се допират една в друга.
- Поставяйте най-голямата и трудна за почистване посуда в долната кошница. Горната кошница е предназначена за зареждане с по-лека посуда – чаши, купички и др. подобни.
- Ножове, поставени с острието нагоре, може да бъдат много опасни!
- Острите и/или дълги прибори трябва да бъдат поставяни хоризонтално в горната кошница.
- Не зареждайте съдомиялната с твърде много посуда. Това е много важно за постигане на максимално добри резултати и минимална консумация на вода, електроенергия и препарати.

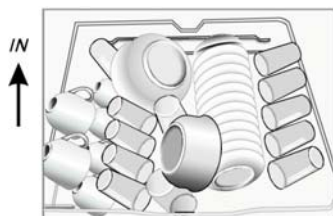
### Изваждане на посудата

За да избегнете попадането на капки вода от горната кошница, препоръчваме да извадите първо долната кошница.

## ■ Начини за зареждане на кошниците

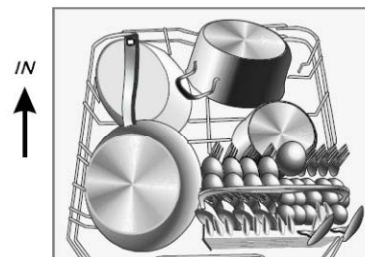
### Зареждане на горната кошница

Горната кошница е предназначена за деликатната и по-лека посуда като чаши, купички, малки, плитки и не много мръсни готварски съдове. Поставете чашите и приборите, така че да не се движат под въздействието на водната струя.



### Зареждане на долната кошница

Долната кошница е предназначена за големите и трудни за почистване съдове като тигани, тенджери, тави и др. Препоръчваме големите готварски съдове и капациите да се поставят странично в кошницата, за да се избегне блокиране движението на разпръскващите рамена.



Запомнете че:

- Дълбоката посуда се поставя с отвора надолу или наклонена, така че да не се събира вода в нея по време на измиването.
- Долната кошница разполага със съгъваеми прегради, които позволяват поставянето на големи готварски съдове.

### Регулиране на горната кошница

Височината на горната кошница може да бъде регулирана, за да се освободи място в долната за по-големи готварски съдове. Това става чрез вкарване на колелцата на различна височина в съответните релси. Приборите трябва да бъдат поставяни, така че да не пречат на движението на разпръскващите рамена.

### Сгъваеми прегради

Сгъваемите прегради улесняват поставянето на съдовете.



Долна позиция



Горна позиция



### Сгъваеми прегради на долната кошница

За по-лесно и стабилно поставяне на посудата в долната кошница преградите може да се свият, както е показано на фигурата по-долу.



Поставяне на колелцата в релсите

## Кошница за прибори



### **ВНИМАНИЕ!**

Приборите трябва да бъдат поставяни в подходяща позиция, отделени един от друг, с остриетата надолу, остриите и/или дълги прибори да са в хоризонтална положение. Остриетата не трябва да излизат през отворите на кошницата!

**За Ваша безопасност и за оптимални резултати спазвайте следното:**

- Приборите не трябва да се допират един в друг.
- Дългите прибори да са в средата на кошницата.
- Остриетата на ножовете да са насочени надолу, но без да излизат през отворите на кошницата! Ако са твърде дълги, поставете ги хоризонтално!

## 6. СТАРТИРАНЕ НА ПРОГРАМА

### Таблица с описание на програмите



**ЗАБЕЛЕЖКА:** ★ Символът обозначава нуждата от зареждане с полиращ препарат.

Програма	Информация за програмата	Описание на етапите в програмата	Почистващ препарат Предварително измиване / Основно измиване (грама)	Времетраене (минути)	Разход на електроенергия (kWh)	Разход на вода (литра)	Полиращ препарат
Интензивна 	За силно замърсени прибори и съдове със засъхнала мръсотия	Предварително измиване (50°C) Измиване (65°C) Изплакване Изплакване (65°C) Сушене	5 / 25 (или таблетки)	145	1,6	19	★
Нормална 	Нормално замърсена посуда (в т.ч. готварски съдове)	Предварително измиване (45°C) Измиване (55°C) Изплакване Изплакване (65°C) Сушене	5 / 25 (или таблетки)	160	1,35	15	★
ECO (*EN 50242)	За нормално замърсени прибори и чинии. Максимално ефективна за този тип посуда по отношение консумацията на вода и ел. енергия	Предварително измиване Измиване (45°C) Изплакване (65°C) Сушене	5 / 25 (или таблетки)	185	0,91	11	★
За чаши 	За слабо замърсена посуда като чаши, купички и др.	Предварително измиване Измиване (40°C) Изплакване Изплакване (60°C) Сушене	5 / 25	120	0,85	15	★
1 час 	За слабо замърсена посуда, която не изисква отлично изсушаване	Предварително измиване (50°C) Измиване (60°C) Изплакване (55°C) Сушене	5 / 25	60	1	10	★
Кратка 	Кратко измиване на слабо замърсена посуда, която не изисква изсушаване	Измиване (40°C) Изплакване Изплакване (45°C)	20	40	0,6	11,5	



### ЗАБЕЛЕЖКА

\*EN 50242 : Тази програма е и тества в съответствие с Норма EN 50242, както следва:

- Капацитет: 12 комплекта
- Позиция на горната кошница: горните колелца в релсите
- Настройка консумацията на полиращия препарат: позиция 6
- Консумация в изключен режим 0,49 W
- Консумация в режим на готовност 0,45 W

## Стартиране на съдомиялната

Стартиране на програма:

1. Извадете кошниците, заредете ги с посуда и ги поставете обратно в съдомиялната. Препоръчва се зареждане първо на долната кошница и след това на горната (вижте раздела „Зареждане на кошниците“).
2. Заредете съдомиялната с препарати (вижте разделите за зареждане със сол, полиращ препарат и почистващ препарат).
3. Уверете се, че уредът е свързан както към електрическата мрежа, така и към водопроводната в съответствие с техническите и нормативни изисквания.
4. Отворете вратата, натиснете бутона за включване / изключване и индикаторът за функциониране на уреда ще светне.
5. Натискайте бутона за избор на програма. Програмите ще се редуват в следната последователност: ИНТЕНЗИВНА->НОРМАЛНА->ECO->ЗА ЧАШИ->1 ЧАС->КРАТКА. Изберете желаната програма и съответният индикатор за програмата ще светне. Затворете вратата и съдомиялната ще стартира до няколко секунди.
- 6.

## Промяна на вече зададена програма

**1** Съвет: дадена програма може да бъде променена, само ако е стартирана преди кратък период от време. В противен случай е възможно почистващият препарат вече да е започнал да действа, а водата да бъде източена. Ако това се случи, трябва отново да заредите с препарат (вижте раздела за зареждане с почистващ препарат).

**2** Отворете вратата и задръжте бутона за избор на програма за повече от 3 секунди, след което ще може да изберете нова програма (вижте раздела за избор на програма).



### **ЗАБЕЛЕЖКА:**

Ако отворите вратата по време на стартирана програма, съдомиялната ще премине в режим на пауза. Индикаторът за избраната програма ще спре да мига, а звуковата аларма ще се включва на всяка минута, докато вратата не бъде затворена. След като вратата бъде затворена, съдомиялната ще продължи автоматично своята работа след 10 секунди.

Ако Вашият модел съдомиялна разполага с функция за запаметяване, уредът ще довърши вече избраната програма след прекъсване на електрическото захранване.

## Ако сте забравили да поставите посуда?

Може да добавите още посуда по всяко време. Препоръчва се това да стане преди все още почистващият препарат да се е разтворил.

**1** Открехнете вратата.

**2** След спиране движението на разпръскващите рамена може да отворите вратата напълно.

**3** Поставете забравената посуда.

**4** Затворете вратата и съдомиялната ще продължи своята работа след 10 секунди.

## В края на всяка програма

Когато дадена програма завърши, звуковата аларма ще се включи за 8 секунди, след което ще се изключи. Изключете съдомиялната чрез бутона за включване / изключване, затворете крана за подаване на вода и отворете вратата. Изчакайте няколко минути преди да извадите посудата, тъй като тя все още ще е гореща и по-податлива на счупвания. Така ще се подпомогне и изсушаването.

### **ИЗКЛЮЧВАНЕ НА СЪДОМИЯЛНАТА**

Дадена програма е завършена, когато нейният индикатор свети, но не мига.

1. Изключете напълно съдомиялната чрез натискане на бутона за включване / изключване.
2. Затворете крана на захранващата вода.

### **ОТВАРЯЙТЕ ВРАТАТА ВНИМАТЕЛНО**

Горещите чинии и чаши са чувствителни на удари. Отворете вратата наполовина и изчакайте да се охладят за около 15 минути преди да ги извадите от съдомиялната. Така ще подпомогнете и изсушаването им.

### **ИЗВАЖДАНЕ НА ПОСУДАТА**

Нормално е наличието на влага в съдомиялната. Извадете първо долната кошница, за да избегнете попадане на капки от горната. След това извадете и горната кошница.



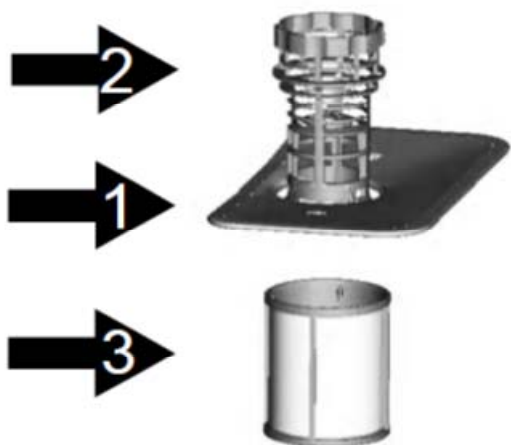
### **ВНИМАНИЕ!**

**Отварянето на вратата по време на действаща програма е опасно, тъй като са възможни изгаряния от гореща вода и пара!**

## 7. ПОЧИСТВАНЕ И ПОДДРЪЖКА

### Филтърна система

Филтърната система предотвратява попадането на хранителни отпадъци и предмети в помпата на уреда. Ако филтрите се запушат, ги извадете, за да ги почистите.



Системата от филтри се състои от груб филтър, плосък (основен) филтър и микрофилтър:

1) Основен филтър: в този филтър се задържат хранителните отпадъци, насочени от струята вода в долната част на съдомиялната.

2) Груб филтър: големи отпадъци като кости или стъклени парчета се задържат от грубия филтър. За да го почистите, го повдигнете, завъртете го и го издърпайте нагоре.

3) Микрофилтър: този филтър задържа хранителните отпадъци, така че те да не попаднат обратно в чиниите в процеса на измиване.

### ФИЛТРИ

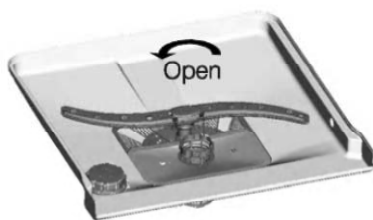
Филтрите позволяват отделянето на хранителните остатъци от водата, така че тя да може бъде използвана повторно в процеса на измиване. Филтрите трябва да бъдат почиствани редовно и при необходимост. Поради тази причина е изключително важно големите отпадъци да бъдат отстранявани след всяко измиване, а самите филтърни компоненти да бъдат почиствани под течаща вода. За да извадите филтрите, издърпайте дръжката нагоре.



#### ВНИМАНИЕ!

- Никога не стартирайте съдомиялната без да са поставени филтрите.
- Ако филтрите не бъдат поставени правилно, съществува риск от повреда на уреда или на посудата.

1



Стъпка 1: завъртете в посока, обратна на часовниковата стрелка, както е показано на схемата вляво.

2



Стъпка 2: издърпайте филтърната част нагоре.



#### **ЗАБЕЛЕЖКА:** Изпълнявайки стъпки 1 и 2, вие изваждате филтърната система.

Изпълнявайки стъпки 1 и 2 в обратен ред, вие ще поставите обратно филтърната система.



## ВАЖНО!

- Проверявайте състоянието на филтрите след всяко използване на съдомиялната.
- Развивайки грубия филтър, може да извадите цялата филтърна система. При необходимост измийте филтрите под течаща вода.



**ЗАБЕЛЕЖКА: Цялата филтърна система трябва да бъде почиствана и измивана поне веднъж седмично.**

## ПОЧИСТВАНЕ НА ФИЛТРИТЕ

За почистване на грубия филтър и на микрофилтъра може да използвате четчица. За да поставите обратно филтрите, следвайте инструкциите на предишната страница, като ги позиционирате на мястото им и натиснете надолу.

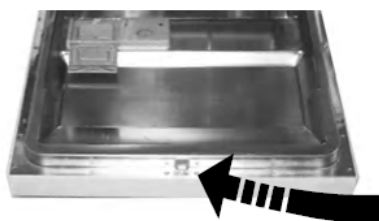


**ВНИМАНИЕ!** При почистване на филтрите не ги удряйте, за да не нарушите целостта им и тяхната ефикасност.

## Грижи за съдомиялната

За почистване на контролния панел използвайте леко навлажнена кърпа, след което подсушете напълно. За външните повърхности използвайте препарати предназначени специално за тази цел. Никога не употребявайте остри предмети, кухненска тел или агресивни препарати за почистване!

## ПОЧИСТВАНЕ НА ВРАТАТА



За почистване краищата на вратата използвайте мека и топла влажна кърпа. Не използвайте никакви почистващи спрейове, тъй като те биха повредили заключващия механизъм или електронните компоненти.



**ВНИМАНИЕ!**

- Никога не използвайте почистващи спрейове! Те може да повредят заключващия механизъм на вратата или електронните компоненти.
- Абразивните препарати биха могли да надраскат иноксовите повърхности или да оставят петна по нея!

## ЗАЩИТА СРЕЩУ ЗАМРЪЗВАНЕ

През зимните месеци вземете предпазни мерки срещу замръзване. След всяко използване на съдомиялната направете следното:

- 1) Прекъснете електрическото захранване към съдомиялната.
- 2) Прекъснете подаването на вода към съдомиялната и извадете захранващия маркуч.
- 3) Източете останалата вода в маркуча и тази от водопроводния кран.
- 4) Свържете отново захранващия маркуч, но не пускайте водоподаването към уреда.
- 5) Извадете филтърната система и подсушете водата в долната част с гъба.



**ЗАБЕЛЕЖКА: Ако Вашата съдомиялна не функционира поради наличието на лед, свържете се с обслужващия Ви сервиз.**

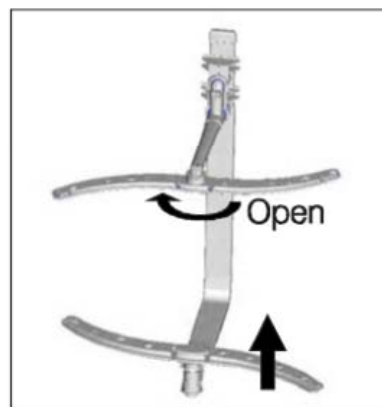
## ПОЧИСТВАНЕ НА РАЗПРЪСКВАЩИТЕ РАМЕНА

Необходимо е да почиствате разпръскващите рамена от варовикови отлагания и препарати, които биха могли да запушат дюзите.

За да свалите горното рамото, хванете го и го завъртете по посока на часовниковата стрелка (както е показано на снимката вдясно).

За да свалите долното рамо, хванете го и го издърпайте нагоре.

Измийте рамената с топла сапунена вода и мека четка. Изплакнете ги много добре и ги поставете обратно на местата им.



## ПОДДЪРЖАНЕ НА СЪДОМИЯЛНАТА В ДОБРО СЪСТОЯНИЕ

- **След всяко използване на уреда**  
След всяко измиване затваряйте крана за подаване на вода към съдомиялната.  
Оставете вратата полуотворена, за да не се задържат влага и неприятни миризми.
- **Прекъснете електрозахранването**  
Преди всяко почистване и действие по поддръжка изключвайте електрическото захранване на съдомиялната.
- **Без разтворители и абразивни препарати**  
За почистване на външните части и гумените уплътнения не използвайте разтворители и абразивни препарати. Използвайте само мека кърпа и топла сапунена вода. За да отстраните петна и следи от вътрешните повърхности на съдомиялната, използвайте влажна кърпа с вода или малко оцет и / или препарати, специално предназначени за почистване на съдомиялни машини.
- **При неизползване на уреда за дълго време**  
Стартирайте програма без посуда, след края на която изключете уреда от електрическата мрежа, спрете подаването на вода и оставете вратата откритата. Така гумените уплътнения ще се съхранят за по-дълго време и ще се предотврати формирането на миризми в уреда.
- **Преместване на съдомиялната**  
Ако се налага преместване на съдомиялната, това трябва да се прави докато тя е във вертикална позиция. При крайна необходимост може да бъде облежната на задната си част, но никога на предната или странично.
- **Уплътнения**  
Една от основните причини за появата на миризми са остатъците от храна, полепнали около и върху гумените уплътнения на съдомиялната. За да предотвратите това, почиствайте редовно гумените уплътнения с влажна гъба.

## 8. ИНСТРУКЦИИ ЗА МОНТАЖ



### ВНИМАНИЕ:

**Подготовката на електрическата инсталация и водопроводните елементи трябва да бъде извършена само от квалифицирани специалисти.**



### ОПАСНО



Опасност от токов удар!

Изключете електрическото захранване преди да започнете монтажа на уреда!

Ако не направите това, съществува риск от токов удар, нараняване или смърт!

## ПОДГОТОВКА ЗА МОНТАЖА

Крайното местоположение на съдомиялната машина трябва да е в близост до електрическо захранване, водопроводна и канализационна система.

Шкафът, в който се вгражда съдомиялната, трябва да улеснява дренажната връзка.

Забележка: Проверете инсталационните аксесоари (планки, винтове и др.) в зависимост от модела!

## Прочетете внимателно инструкциите за монтаж

Схеми за размерите на шкафа и позиционирането на съдомиялната  
Подготовката за монтаж трябва да бъде извършена преди финалното позициониране на съдомиялната.

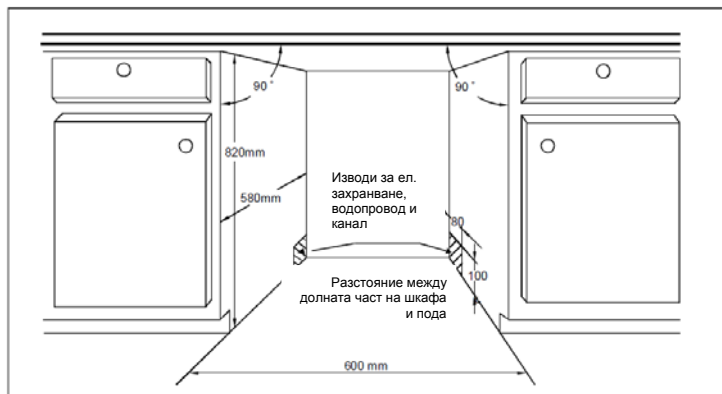
**1** Изберете местоположение в близост до електрическата, водопроводната и канализационната системи (фигура 1).

**2** Ако съдомиялната се инсталира в ъглов шкаф, е необходимо да се предвиди свободно пространство за отваряне на вратата (фигура 2).

Фигура 1

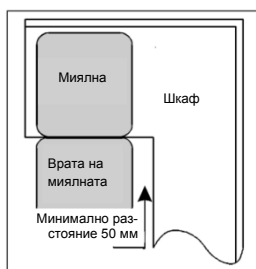
Размери на шкафа

По-малко от 5 мм между горната част на съдомиялната и шкафа и външната врата, подравнена към шкафа.



Фигура 2

Минимално разстояние при отворена врата.



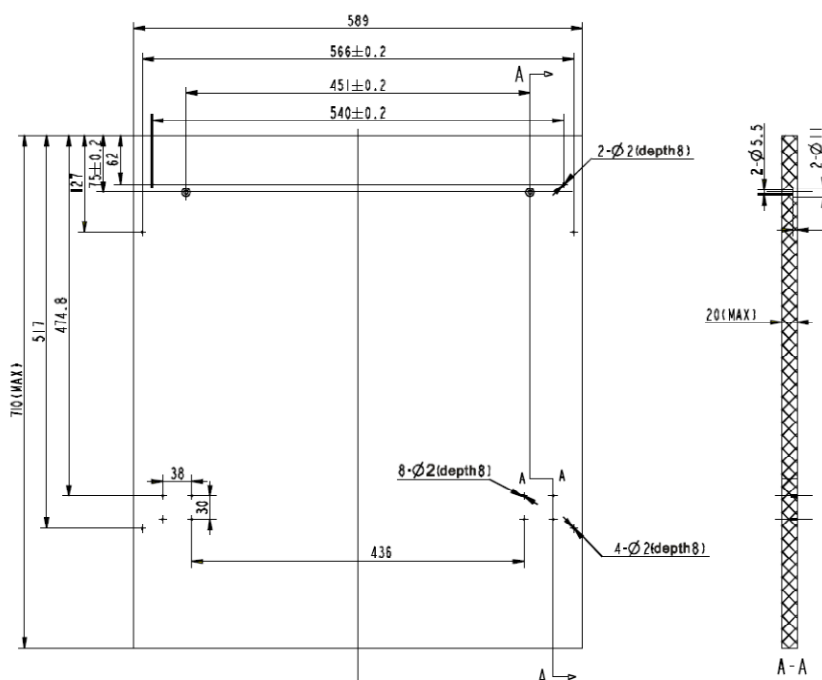
## РАЗМЕРИ И МОНТАЖ НА ДЕКОРАТИВНИЯ ПАНЕЛ

**1** Декоративният панел трябва да отговаря на размерите, посочени във фигура 3.

Фигура 3

Размери на декоративния панел

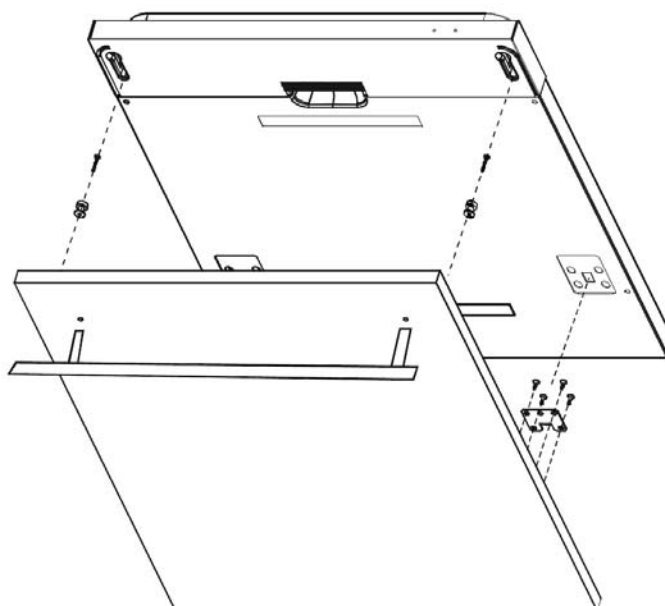
(в мм)



2- Монтирайте захващащите елементи към декоративния панел и ги прикрепете към вратата на съдомиялната (фигура 4a), след което стегнете с приложените в комплекта винтове и болтове (фигура 4b).

Фигура 4a

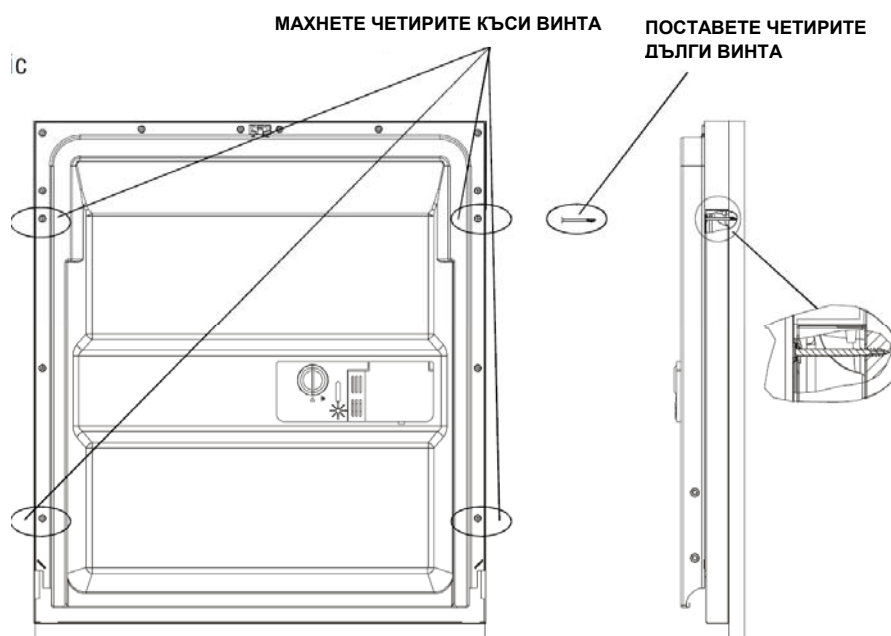
Монтаж на декоративния панел



Фигура 4b

Монтаж на декоративния панел

1. Махнете четирите малки винта
2. Поставете четирите дълги винта

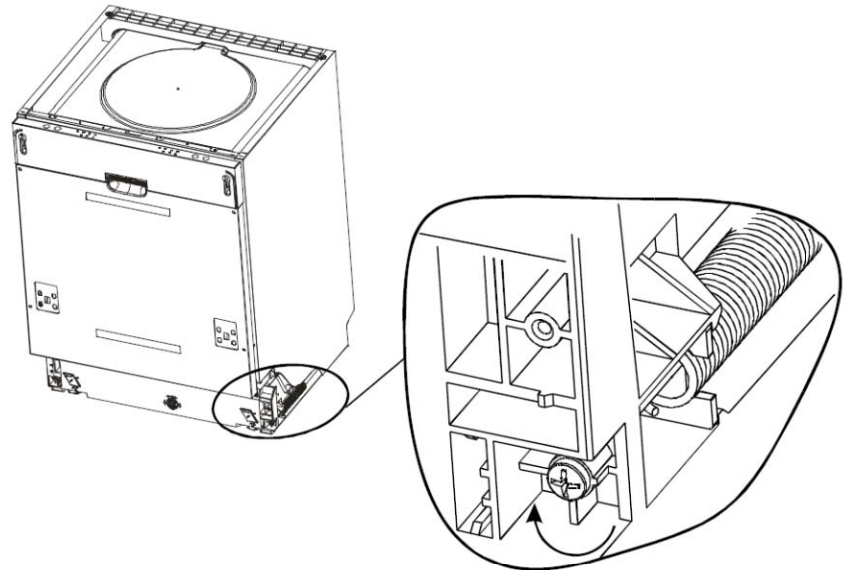


## РЕГУЛИРАНЕ НА ПАНТИТЕ НА ВРАТАТА

Пантите на вратата фабрично са регулирани правилно.

При монтаж на декоративен панел се променя натиска върху вратата и необходимо допълнително регулиране на усилието върху пантите. Завъртете регулиращия винт, за да увеличите или намалите натиска (фигура 5).

Усилието е правилно регулирано, когато вратата остава неподвижна, отворена в напълно хоризонтално положение, а затварянето става чрез леко побутване с пръст.



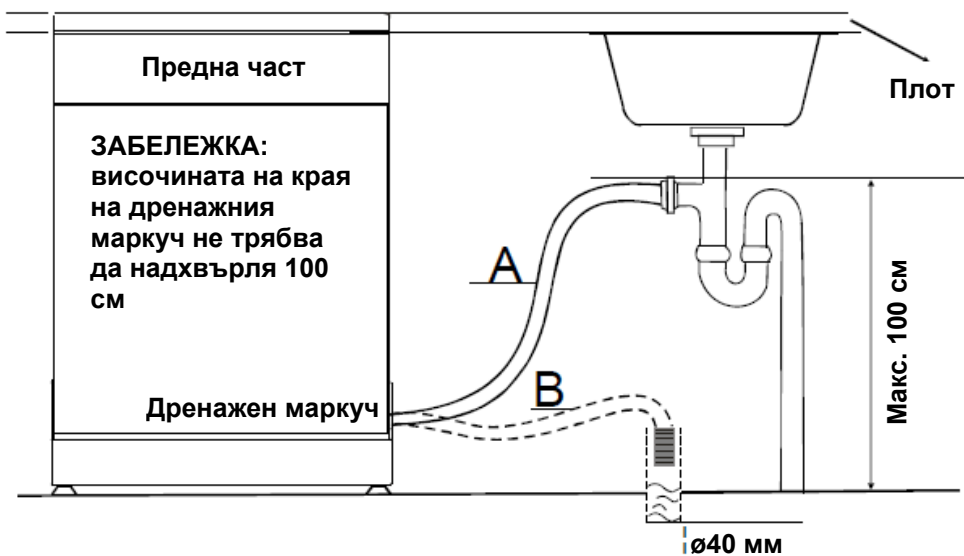
Фигура 5

Регулиране натиска върху вратата при монтиран декоративен панел

## ДРЕНАЖ

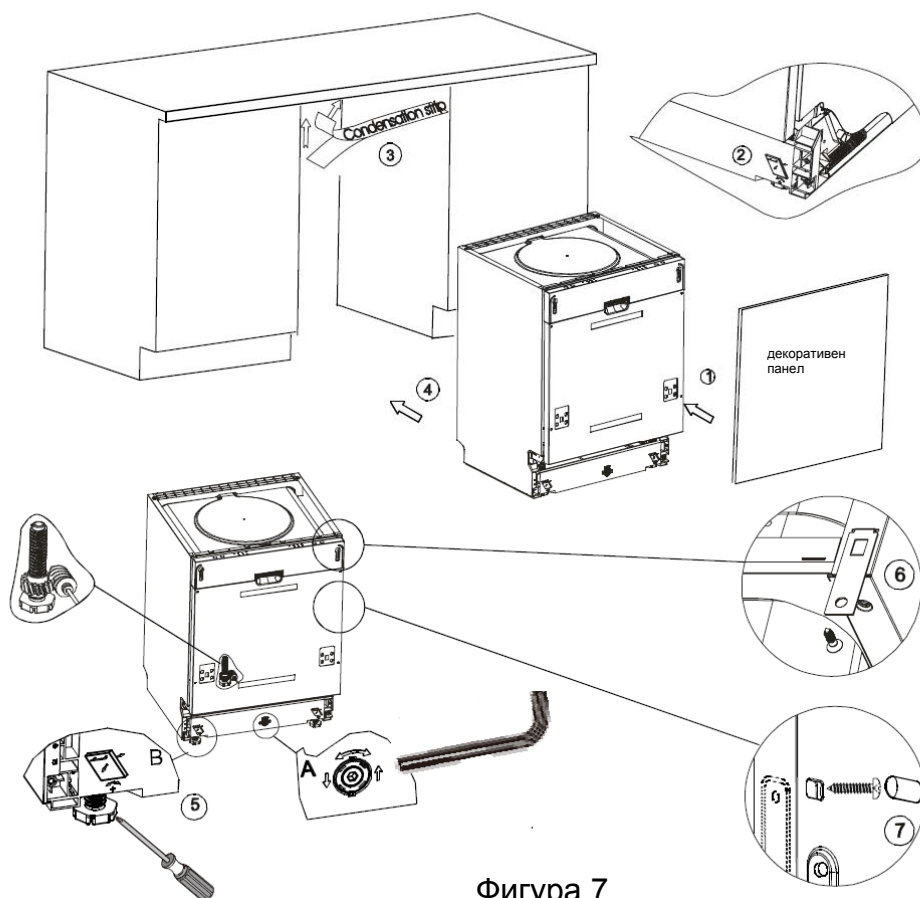
Поставете дренажния маркуч в отходен канал с минимален диаметър 4 см или директно в мивка, като се уверите, че маркучът не се прегъва или прищипва. Краят на дренажния маркуч трябва да бъде на височина между 40 и 100 см.

Поставете дренажния маркуч според начин **A** или **B**



## ЕТАПИ НА МОНТАЖА

- 1- Монтирайте декоративния панел върху вратата на съдомиялната, като следвате инструкциите по-горе.
- 2- Регулирайте силата на натиска върху пантите на вратата чрез завъртане на винта наляво или надясно. Ако това не бъде направено, съществува риск от повреда на уреда (фигура 5).
- 3- Свържете захранващия маркуч за студената вода.
- 4- Свържете дренажния маркуч към канал, като следвате инструкциите по-горе (фигура 6).
- 5- Включете щепсела на захранващия кабел в електрическия контакт.
- 6- Фиксирайте лентата срещу конденз под работния плот, като се уверите, че е добре подравнена по ръба.
- 7- Поставете съдомиялната в предвидения мебелен шкаф (фигура 7 - 4).
- 8- Нивелирайте съдомиялната. Задното краче се регулира чрез завъртане на винта, разположен по средата в предната част на уреда (фигура 7 - 5A). Регулирайте предните крачета с помощта на отвертка до точното нивелиране на съдомиялната (фигура 7 - 5B).
- 9- Съдомиялната трябва да бъде стабилна след монтажа. Това може да бъде постигнато по 2 начина:
  - A Нормален работен плот: поставете планките в страничните отвори и ги прикрепете с винтове към работния плот (фигура 7 - 6).
  - B Мраморен или гранитен работен плот: поставете планките в страничните ъглови отвори и ги прикрепете с винтове към работния плот (фигура 7 - 7).



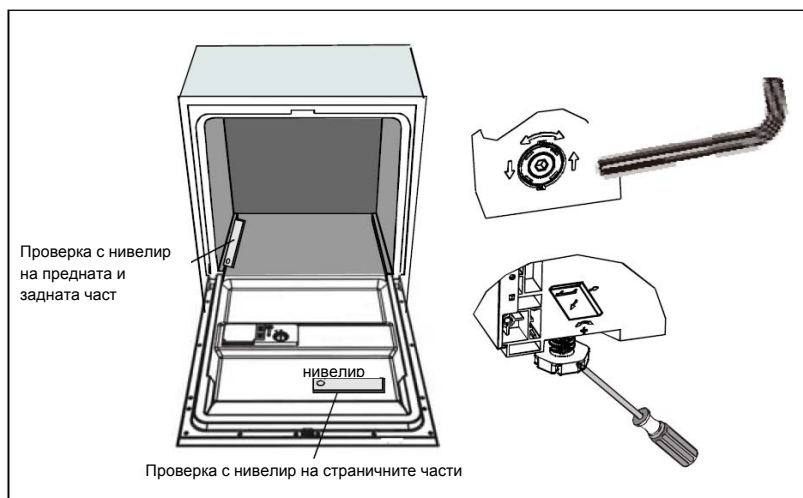
Фигура 7

- 1- Чрез поставянето на нивелир върху вратата и във вътрешността на съдомиялната проверете дали тя е правилно нивелирана.
- 2- Ако се налага, нивелирайте уреда чрез регулиране на всяко едно от трите крачета.
- 3- При нивелиране на съдомиялната внимавайте тя да не се наклони напред и да се преобърне.

## Фигура 8

Регулиране на крачетата

**ЗАБЕЛЕЖКА:** максималната височина на регулиране на крачетата е 50 мм.



## Електрическо свързване

**За Ваша безопасност:**



**ВНИМАНИЕ!**

- Не използвайте удължители или адаптори с този уред!
- При никакви обстоятелства не отстранявайте заземителната връзка от захранващия кабел!

## Изисквания към електрическата мрежа

Спазвайте техническите параметри относно електрическата връзка, обозначени в информационния стикер на съдомиялната. Използвайте бушон 10 А или друг подходящ прекъсвач.



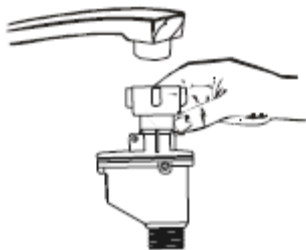
**Уверете се, че Вашата електрическа инсталация е правилно заземена!**

## Електрическо свързване

Уверете се, че напрежението и честотата на електрическата мрежа съответстват на тези от информационния стикер на уреда. Включвайте щепсела на захранващия кабел единствено в заземен електрически контакт. Ако контактът не съответства на щепсела, монтирайте нов контакт, а не използвайте адаптори, тъй като съществува риск от прегряване и запалване!

## Захранване с вода

### Свързване на захранващия маркуч



Свързването към водопроводната мрежа трябва да се осъществи с приложените в комплекта аксесоари. Всички елементи от водопроводната мрежа за свързване към съдомиялната трябва да са нови. Никога не използвайте стари или употребявани маркучи и свързващи части.

Налягането на водата трябва да е между 0,04MPa и 1MPa. Ако налягането е под минималната стойност, трябва да се обърнете към обслужващия ТЕКА сервиз за консултация.

- 1 Развийте изцяло захранващия маркуч от мястото му в задната част на миялната.
- 2 Свържете захранващия маркуч към студена вода със спирателен кран с  $\frac{3}{4}$ " резба.
- 3 Развийте крана за вода докрай преди да стартирате съдомиялната.

### Захранващ маркуч

Захранващият маркуч разполага със защитен механизъм Aqua-Stop и е изграден от двойни стени. Системата ще блокира притока на вода в случай на теч от захранващия маркуч или ако пространството между вътрешната и външната стена на маркуча бъде изпълнено с вода.



## ВНИМАНИЕ!

Маркуч от водопроводната мрежа, свързан към кухненски смесител (батерия), може да експлодира, ако е от същата водна линия, която захранва и съдомиялната машина.

### Разкачане на захранващия маркуч

- 1 Затворете спирателния кран.
- 2 Натиснете бутона за освобождаване на вътрешното налягане. Така ще спадне вътрешното водно налягане и ще предпази Вас и помещението от евентуално внезапно изливане на вода.
- 3 Отвийте захранващия маркуч от спирателния кран.

### Свързване към студената вода

Свържете маркуча към студена вода със спирателен кран с  $\frac{3}{4}$ " резба и се уверете, че сте затегнали здраво маркуча. Ако тръбите са нови или не са били използвани дълго време, оставете водата да потече известно време преди да направите свързването, за да се гарантира, че тя е чиста и в нея няма механични частици мръсотия, които биха могли да запушат маркуча и да повредят уреда.

### Позициониране на съдомиялната

Поставете уреда на желаното място. Задната част трябва да гледа към стената зад него, а страните му да бъдат до страниците на шкафове или до други стени. Съдомиялната машина е снабдена със захранващ и с дренажен маркуч за водата, които могат да бъдат позиционирани отляво или отдясно, за да се улесни монтажа.

### Източване на остатъчната вода от маркучите

Ако мивката е разположена на височина по-голяма от 100 см от пода, излишната вода в маркучите няма да може бъде източена директно в мивката. В този случай ще трябва да източите водата в подходящ за това съд, поставен по-ниско.

### Дренаж

Свържете дренажния маркуч към канал. Уверете се, че маркучът не е прегънат, че е правилно поставен и че няма течове.

### Удължаване на маркуча

Ако се налага удължаване на маркуча, удължителят трябва да е същият вид като този на съдомиялната и да не превишава 4 метра, за да се запази максималният почистващ резултат.

### Свързване към сифон

Поставете дренажния маркуч в канал с минимален диаметър 4 см или директно в мивка, като се уверите, че маркучът не се прегъва или прищипва. Краят на маркуча трябва да бъде на височина между 40 и 100 см.



## Преди да започнете използването на съдомиялната машина

Преди да започнете използването на съдомиялната проверете следното:

1. Съдомиялната трябва да бъде стабилна и нивелирана.
2. Захранващият спирателен кран трябва да бъде отворен докрай.
3. Не трябва да се наблюдават течове от маркучите и връзките!
4. Захранващият електрически кабел трябва да е стабилно и правилно свързан с електрическата инсталация.
5. Трябва да е осигурено подаването на електричество към уреда.
6. Маркучите трябва да са здраво свързани и не бива да са прегънати и прищипани.
7. Всички опаковъчни и печатни материали трябва да са отделени и извадени от съдомиялната.



**ВНИМАНИЕ!** След монтажа запазете това ръководство!

Ръководството е много полезно за потребителите.

## 9. СЪВЕТИ ЗА РАЗРЕШАВАНЕ НА ТЕХНИЧЕСКИ ПРОБЛЕМИ

### Преди да се обърнете към техническия сервиз

Вижте таблицата по-долу преди да се обърнете към техническия сервиз



#### ТЕХНИЧЕСКИ ПРОБЛЕМИ

ПРОБЛЕМ	ВЪЗМОЖНИ ПРИЧИНИ	СЪВЕТ ЗА ОТСТРАНЯВАНЕ НА ПРОБЛЕМА
Съдомиялната не стартира своята работа	Изгорял бушон или активиран прекъсвач / ел. защита	Заменете бушона или рестартирайте прекъсвача. Изключете други уреди, които са свързани към същата електрическа верига, която захранва съдомиялната машина.
	Няма електрическо напрежение в уреда	Уверете се, че уредът е включен и вратата е добре затворена. Проверете дали захранващият кабел е правилно свързан към електрическата инсталация.
	Налягането на водата е твърде ниско	Проверете водопроводните връзки и се уверете, че спирателният кран е отворен.
Водата не се изпомпва от съдомиялната	Вратата не е добре затворена	Затворете вратата и се уверете, че е плътно прилепнала.
	Проблем с дренажния маркуч	Проверете дали маркучът не е прегънат.
	Запушен филтър	Проверете и почистете филтърната система (вижте раздела за почистване на филтрите).
	Запушена мивка (ако дренажът е свързан с нея)	Проверете мивката за запушвания. Ако проблемът е в мивката, обърнете се към водопроводчик.

#### ОБЩИ ПРОБЛЕМИ

Пяна в съдомиялната машина	Неподходящ препарат	Използвайте единствено препарати, предназначени за употреба в съдомиялни машини. Ако все пак се е образувала твърде много пяна, отворете вратата, за да се испари. Изсипете 2 литра студена вода във вътрешността на съдомиялната и стартирайте кратка програма без да добавяте препарат. Ако е необходимо, повторете процедурата.
	Полиращият препарат прелива извън отделението	Винаги отстранявайте излишните количества полиращ препарат.
Петна по вътрешността на съдомиялната	Използван е препарат с багрилно вещество	Уверете се, че препаратите, които използвате, не съдържат багрилни съставки.
Бели отлагания по вътрешните повърхности на съдомиялната	Вода с висока минерализация	За почистване използвайте влажна гъба с препарат за съдомиялни. Препоръчва се ползването на ръкавици. Не използвайте други видове почистващи препарати.
Наблюдават се следи от ръжда по посудата	Посудата не е устойчива на корозия	
	Не е била стартирана програма след зареждане на съдомиялната със сол. Остатъци от неразтворена сол са попаднали в измиващия цикъл.	Стартирайте кратка програма без за зареждате съдомиялната с препарат и посуда. Ако Вашият модел разполага с функция „Турбо“, не я активирайте по време на тази програма.
	Капачката на отделението за сол не е затворена добре	Проверете дали капачката на резервоара за сол е добре затворена.

#### ШУМ

Равномерен шум от удар във вътрешността на съдомиялната	Разпръскващо рамо се удря в предмет	Прекъснете програмата, отворете вратата и пренаредете посудата.
Шум от удари във вътрешността на съдомиялната	Посудата не е добре подредена и някои предмети се удрят или вибрират при миенето	Прекъснете програмата, отворете вратата и пренаредете посудата.
Шум в свързващите тръби и маркучите	Шум, предизвикан от водопроводната инсталация	Този шум не влияе на работата на уреда. Ако имате съмнения, обърнете се към водопроводчик.



	ПРОБЛЕМ	ВЪЗМОЖНИ ПРИЧИНИ	СЪВЕТ ЗА ОТСТРАНЯВАНЕ НА ПРОБЛЕМА
НЕЗАДОВОЛИТЕЛНИ РЕЗУЛТАТИ ОТ ИЗМИВАНЕТО	Посудата не е чиста	Посудата не е подредена правилно	Направете справка с раздела за подреждане на посудата в кошниците.
		Недостатъчно ефективна програма	Използвайте по-интензивна програма (с по-висока температура). Направете справка с таблицата с програмите.
		Количеството почистващ препарат не е достатъчно	Добавете повече препарат или сменете почистващия препарат.
		Движението на разпръскващите рамена е блокирано	Пренаредете посудата.
		Филтърната система е замърсена / запушена или не е правилно поставена	Почистете и / или поставете правилно филтърната система. Почистете разпръскващите рамена. Вижте разделите за почистване на филтрите и рамената.
	Матов ефект по стъклените чаши и чинии	Комбинация от мека вода и твърде много почистващ препарат	При мека вода използвайте по-малко почистващ препарат. Изберете по-кратка програма за стъклените чинии и чаши.
	Черни и тъмни петна по посудата	Алуминиеви прибори са се допирали до чинии	Използвайте слабоабразивен препарат, за да отстраните тези петна.
НЕЗАДОВОЛИТЕЛНИ РЕЗУЛТАТИ ОТ ИЗСУШАВАНЕТО	Остатъци от почистващ препарат в отделението му	Посуда е блокирала отвора на отделението на почистващия препарат	Пренаредете посудата.
		Неправилно подреждане на посудата	Пренаредете посудата.
	Посудата не е подсушена	Недостатъчно количество полиращ препарат	Увеличете и / или добавете още полиращ препарат.
		Посудата е извадена от съдомиялната твърде скоро.	Не вадете посудата веднага след края на програмата. Открехнете вратата, за да позволите на парата да излезе. Извадете посудата, когато е хладна на допир. Извадете първо долната кошница, за да не попаднат в нея капки от горната.
		Посуда с лошо качество (с пореста повърхност)	Такава посуда не е подходяща за измиване в съдомиялни машини.

## Кодове за грешки

Някои повреди ще бъдат сигнализирани, както следва:

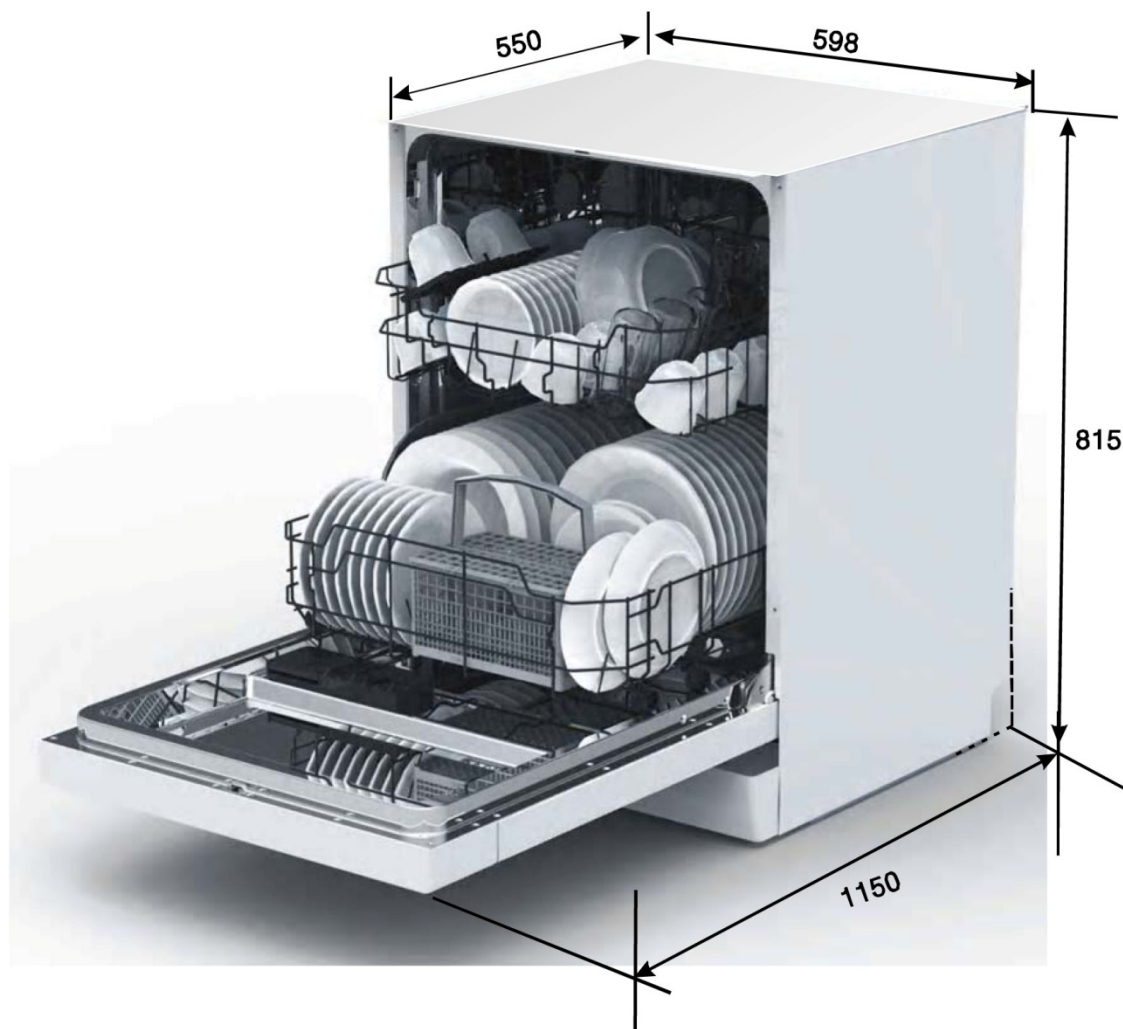
КОД	ЗНАЧЕНИЕ	ВЪЗМОЖНИ ПРИЧИНИ
Бързо премигване на индикатора за кратка програма	Твърде дълго време за постъпване на входящата вода в уреда	Спирателният кран не е отворен, няма вода или налягането на водата е твърде ниско.
Бързо премигване на индикатора за програмата за чаши	Преливане	Има теч от елемент в съдомиялната машина.



## ВНИМАНИЕ!

- При наличие на теч затворете спирателния кран на захранващата вода преди да се обърнете към обслужващия сервиз!
- Ако забележите останала вода на дъното на съдомиялната машина, отстранете я преди да използвате уреда отново.

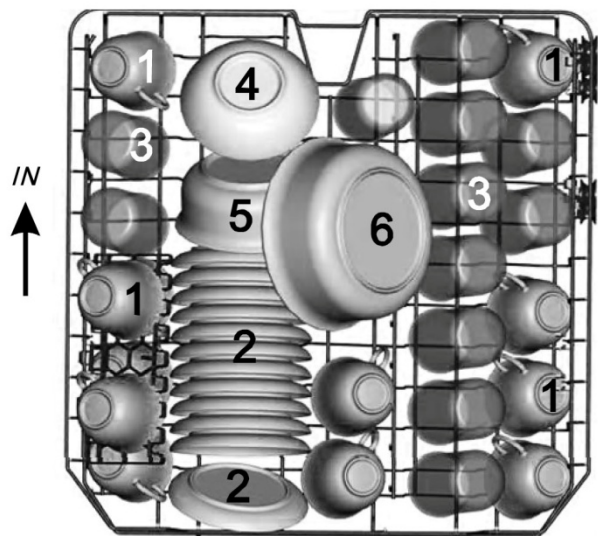
## 10. ТЕХНИЧЕСКА ИНФОРМАЦИЯ



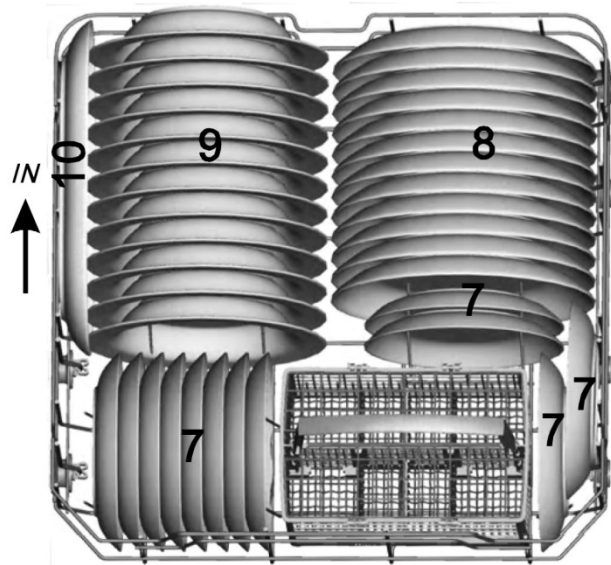
Височина	815 мм
Ширина	598 мм
Дълбочина	550 мм (със затворена врата)
Налягане на водата	0,04-1.0 Мра
Ел. захранване	Вижте информационния стикер
Капацитет	12 комплекта

## ЗАРЕЖДАНЕ НА КОШНИЦЕТЕ СЪГЛАСНО НОРМА EN 50242

1 Горна кошница



2 Долна кошница



3 Кошница за прибори

1	2	1	4	4	4	4	4	4	1	2	1
2	2	2		8			7		3	3	2
1	2	1	4	4	4	4	4	4	1	3	1
1	2	1	5	5	5	5	5	5	3	3	3
2	2	2		3			3		3	3	3
1	2	1	5	5	5	5	5	5	6		6

1 Супени лъжици		5 Десертни лъжички	
2 Вилци		6 Лъжици за сервиране	
3 Ножове		7 Вилци за сервиране	
4 Чаени лъжички		8 Малък черпак	

Информация от тестове за сравнимост съгласно норма EN 50242:

Капацитет: 12 комплекта

Положение на горната кошница: долно ниво

Програма: Есо

Настройка полирац препарат: 6

Настройка сол: H4

## Технически данни

Съгласно Директива на ЕС 1059 / 2010:

Производител	ТЕКА
Тип / Описание	DW1 605 FI
Стандартен капацитет	12
Клас на енергийна ефективност ❶	A++
Годишна консумация на ел. енергия ❷	258 kWh
Ел. консумация на стандартната измиваща програма	0,91 kWh
Ел. консумация в изключен режим	0,45 kWh
Ел. консумация в режим на готовност	0,49 kWh
Годишен разход на вода ❸	3 080 литра
Клас на изсушаваща ефективност ❹	A
Стандартна измиваща програма ❺	ECO 45°C
Времетраене на стандартната измиваща програма	185 минути
Ниво на шум	49dB(A) re 1 pW
Монтаж	За вграждане
Възможност за вграждане	Да
Височина	81,5 см
Ширина	59,8 см
Дълбочина (със свързващите елементи)	55 см
Ел. консумация	1 760 – 2 100 W
Ел. напрежение / Честота	AC220 - 240 V/ 50 Hz
Налягане на водата (налягане на потока)	0,4-10 bar = 0.04-1 Mpa

### ЗАБЕЛЕЖКА:

- ❶ A+++ (най-висока ефективност) до D (най-ниска ефективност).
- ❷ Годишна консумация на ел. енергия 258 kWh на база 280 използвания на стандартната измиваща програма при студена захранваща вода и ел. консумация на нисък режим. Действителната енергийна консумация зависи от интензивността на употреба на уреда.
- ❸ Годишна консумация на вода 3 080 литра на база 280 използвания на стандартната измиваща програма. Действителната консумация на вода зависи от интензивността на употреба на уреда.
- ❹ A (най-висока ефективност) до G (най-ниска ефективност).
- ❺ Тази програма е подходяща за посуда (чини и чаши) с нормална замърсеност и е най-ефективната в съотношение с разхода на електроенергия и вода.

Уредът отговаря на европейските стандарти и директиви, действащи към момента на доставка:

- LVD 2006/95/EC
- EMC2004/108/EC
- ErP 2009/125/EC

Цитираните по-горе стойности са измерени в съответствие със стандартите при определени работни условия.

Резултатите може да варират в широки граници в зависимост от количеството и замърсеността на посудата, твърдостта на водата, количеството на използваните препарати и др.

Това ръководство е в съответствие със стандартите и правилата на Европейския съюз.

“ТЕКА България ЕООД” не носи отговорност за преводни и печатни грешки”.

ТЕКА БЪЛГАРИЯ ЕООД  
Офис и шоу-рум:  
бул. „Цариградско шосе“ № 135  
София 1784, България  
тел. 0700 17 880; 02/9768 330; 0895 613 370  
URL: <http://www.teka.bg>  
Facebook: ТЕКА БЪЛГАРИЯ ЕООД