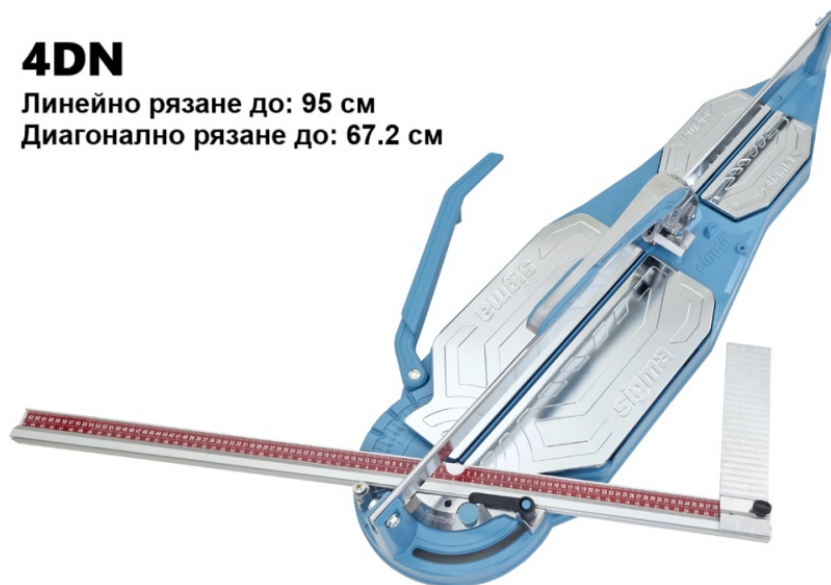


Машина за рязане ръчна Sigma 4DN - 95см

## 4DN

Линейно рязане до: 95 см

Диagonalно рязане до: 67.2 см



Машина за рязане ръчна Sigma 4DN - 95см

- Професионалната ръчна машина Sigma 4DN за рязане на плочки е предназначена за плочки с максимална дължина 95 см и дебелина 19 мм
- Разполага с по-широк страничен ограничител за рязане на тънки ленти, гравиращо колело с диаметър 16 мм и ергономична дръжка за захващане NEX
- С нея се прави дълбоко рязане чрез натискане с минимално усилие, което прави машината подходяща за дебели и големи плочки
- Тя включва също двойна метрична скала както за квадратни, така и за 45° разрези
- Пружинното нарязване е особено подходящо за неравни и напукани плочки
- Автоматичната система поддържа дръжката повдигната, за да улесни поставянето на плочката

Характеристики:

- Линейно рязане до: 95 см
- Диagonalно рязане до: 67.2 см
- Допустима дебелина за рязане на плочка: 19 мм
- Тегло: 14.8 кг
- Производител: Sigma - Италия