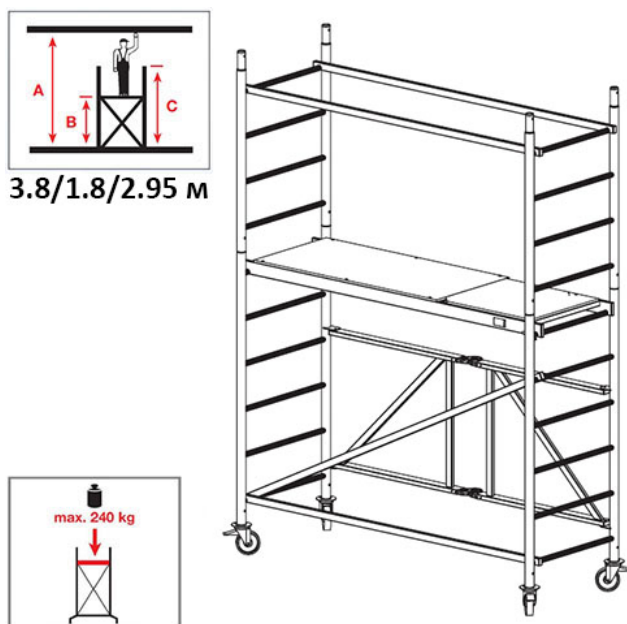


## Подвижно алуминиево скеле Krause ProTec XS 942111 - 2.95 м



## Подвижно алуминиево скеле Krause ProTec XS 942111 - 2.95 м

- Krause ProTec XS е алуминиево мобилно монтажно скеле, идеално решение за работа на закрито и на открито
- Сгъваемата конструкция улеснява съхраняването и е лесна за транспортиране
- Платформата се състои от противоплъзгащи фенолни плоскости, устойчива на атмосферни влияния
- Бърз, лесен и сигурен монтаж, благодарение на системата с 6-точково фиксиране на релси GuardMatic
- Регулируемите на височина колела позволяват монтиране по стълби или задигнати места
- При работна височина от 3.8м се използват опорни крака (стабилизатори)
- При работна височина от 6.8м се използват допълнителни стабилизатори с лесен монтаж
- Произведени съгласно стандарти DIN EN 1004-1, с товароносимост 200кг/м<sup>2</sup>
- Krause е водещ Европейски производител на алуминиеви и стоманени стълби и скелета с повече от 100 години опит и традиции. Всички продукти притежават сертификати за качество на продуктите от различни тестващи институти в Европа. Това прави продуктите идеални за ежедневна и домакинска работа.

## Технически характеристики:

- Височина на скеле: 2.95 м
- Максимална височина до платформата: 1.8 м
- Максимална работна височина: 3.8 м
- Размери на работната площадка: 2.0x0.6 м
- Товароносимост: 200кг/м<sup>2</sup>
- Размери на опаковката: 2350x1000x700 мм
- Тегло: 93 кг
- Производител: KRAUSE-Werk - Германия