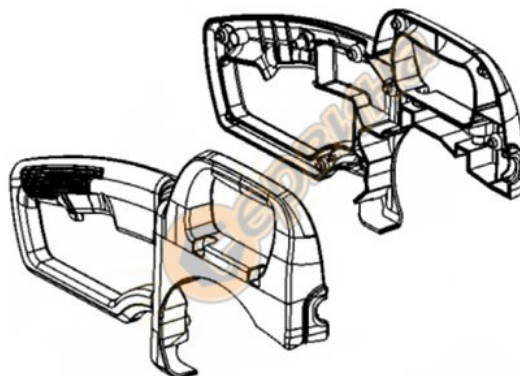


Ръкохватка за отрезна машина DeWalt N112091 - D28710



Ръкохватка за отрезна машина DeWalt N112091 - D28710

- Ръкохватка за отрезна машина DeWalt
- Подходяща за модели: D28710
- Тегло: 0.44 кг

- Производител: Stanley-Black&Decker - USA