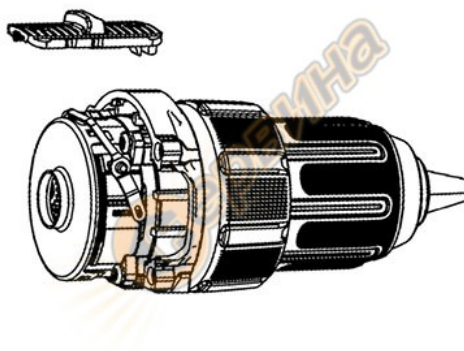


Редуктор-съединител за винтоверт DeWalt N702455 - DCD709



Редуктор-съединител за винтоверт DeWalt N702455 - DCD709

- Редуктор-съединител за акумулаторни винтоверти DeWalt
- Приложение: служи за промяна на оборотите и ограничаване силата на завиване на машината
- Подходящ за модели: DCD709, DCD709D2T
- Тегло: 0.65 кг

- Производител: Stanley-Black&Decker - USA