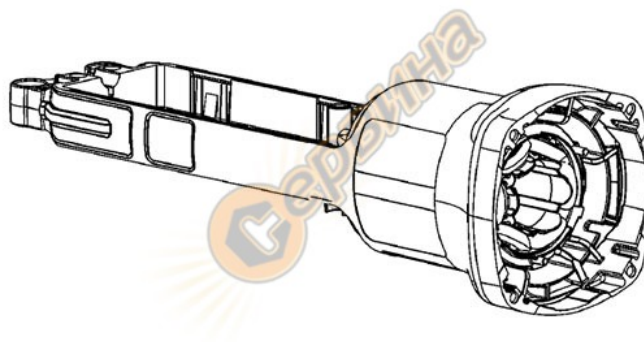


Корпус за ъглошлайф DeWalt N545775 - DWE4347, DWE4357, DWE4367, DWE4369



Корпус за ъглошлайф DeWalt N545775 - DWE4347, DWE4357, DWE4367, DWE4369

- Корпус за ъглошлайф DeWalt
- Подходящ за модели: DWE4347, DWE4357, DWE4367, DWE4369
- Тегло: 0.12 кг

- Производител: Stanley-Black&Decker - USA