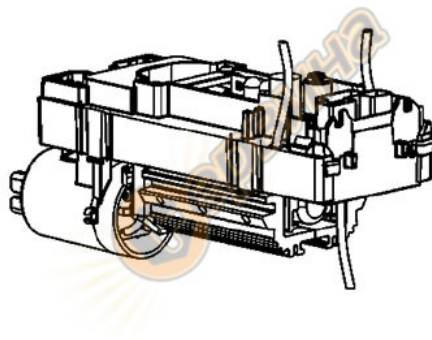


Блок електронен за ъглошлайф DeWalt N545578 - DWE4357, DWE4367, DWE4369, DWE4377



Блок електронен за ъглошлайф DeWalt N545578 - DWE4357, DWE4367, DWE4369, DWE4377

- Блок електронен за ъглошлайф
- Приложение: Служи за регулирането на оборотите на електрически машини DeWalt
- Подходящ за модели: DWE4357, DWE4367, DWE4369, DWE4377
  
- Производител: Stanley-Black&Decker - USA