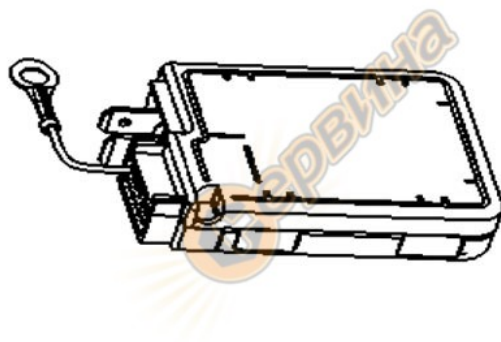


Блок електронен за ъглошлайф DeWalt 642972-00 - D28133



Блок електронен за ъглошлайф DeWalt 642972-00 - D28133

- Блок електронен за ъглошлайф
- Приложение: Служи за регулирането на оборотите на електрически машини DeWalt
- Подходящ за модели: D28133

- Производител: Stanley-Black&Decker - USA