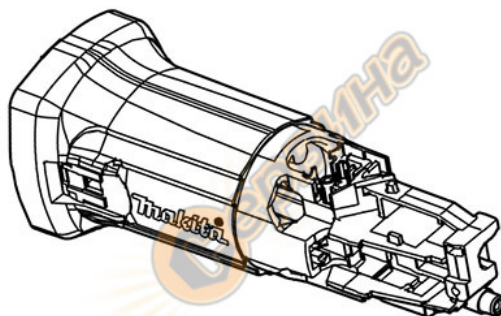


Корпус за ъглошлайф Makita 456380-6 GA4530R, GA5030R



Корпус за ъглошлайф Makita 456380-6 GA4530R, GA5030R

- Корпус за ъглошлайф
- Подходящ за модели: GA4530R, GA5030R
- Тегло: 0.13 кг

- Производител: Makita Corporation - Japan