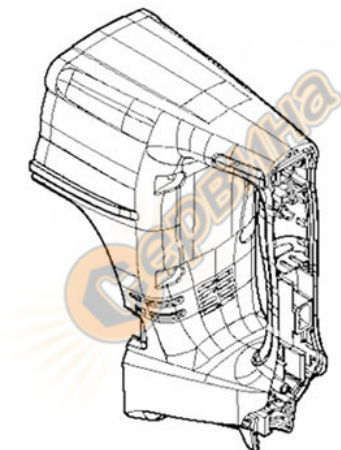


Ръкохватка за къртач Makita 450907-4 HM1203C



Ръкохватка за къртач Makita 450907-4 HM1203C

- Ръкохватка за къртач
- Подходяща за модели: HM1203C
- Тегло: 0.46 кг

- Производител: Makita Corporation - Japan