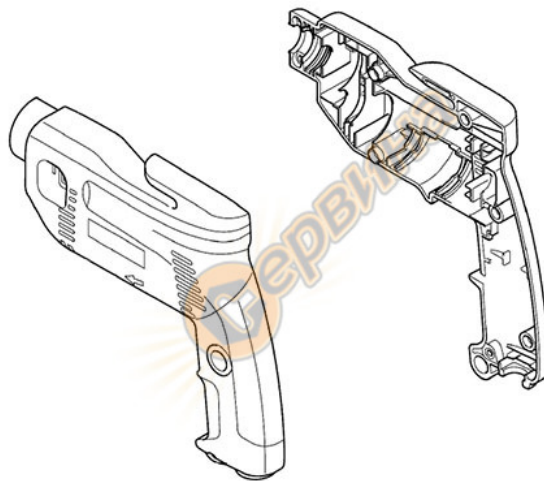


Корпус за бормашина Makita 182963-3 8450, 8451



Корпус за бормашина Makita 182963-3 8450, 8451

- Корпус за бормашина
- Подходящ за модели: 8450, 8451
- Тегло: 0.4 кг

- Производител: Makita Corporation - Japan