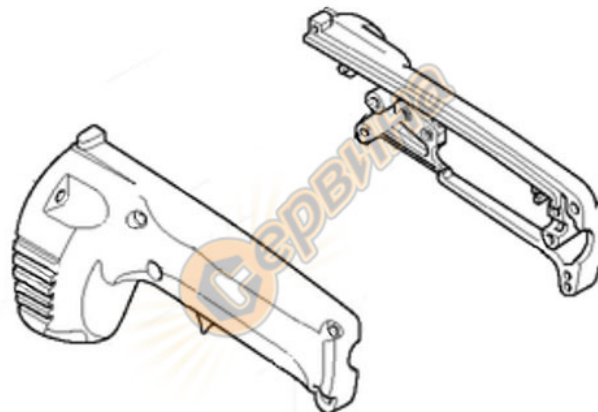


Ръкохватка за ъглошлайф Makita 181908-8 4110C, 9607GB, 9609NB, 9609NB



Ръкохватка за ъглошлайф Makita 181908-8 4110C, 9607GB, 9609NB, 9609NB

- Ръкохватка за ъглошлайф
- Подходяща за модели: 4110C, 9607GB, 9609NB, 9609NB
- Тегло: 0.18 кг

- Производител: Makita Corporation - Japan