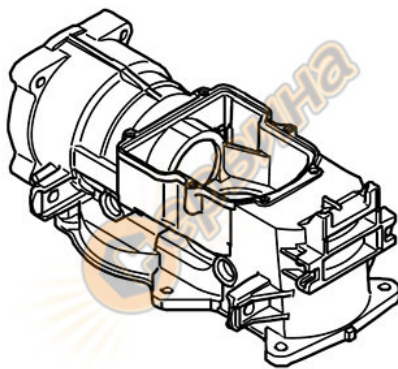


Скоростна кутия за перфоратор Makita 158177-6 HR5201C



Скоростна кутия за перфоратор Makita 158177-6 HR5201C

- Скоростна кутия за перфоратор
- Подходяща за модели: HR5201C
- Тегло: 1.14 кг
  
- Производител: Makita Corporation - Japan