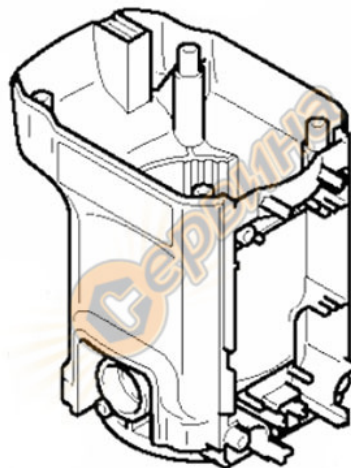


Корпус за ръчен циркуляр Makita 151840-0 HR3000C



Корпус за ръчен циркуляр Makita 151840-0 HR3000C

- Корпус за ръчен циркуляр
- Подходящ за модели: HR3000C
- Тегло: 0.36 кг

- Производител: Makita Corporation - Japan