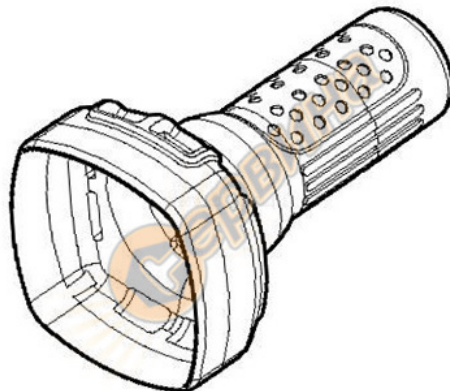


Капак изолационен за прав шлайф Makita 421943-7 GD0600, GD0601



Капак изолационен за прав шлайф Makita 421943-7 GD0600, GD0601

- Капак изолационен за прав шлайф
- Подходящ за модели: GD0600, GD0601
- Тегло: 0.088 кг

- Производител: Makita Corporation - Japan