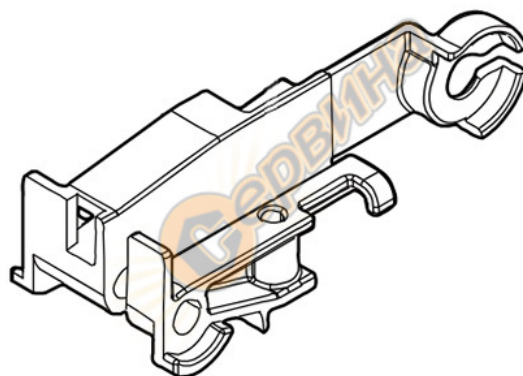


Водач за машина за връзване на арматура Makita 135998-3 DTR180



Водач за машина за връзване на арматура Makita 135998-3 DTR180

- Водач за машина за връзване на арматура Makita
- Подходящ за модели: DTR180
- Тегло: 0.078 кг

- Производител: Makita Corporation - Japan