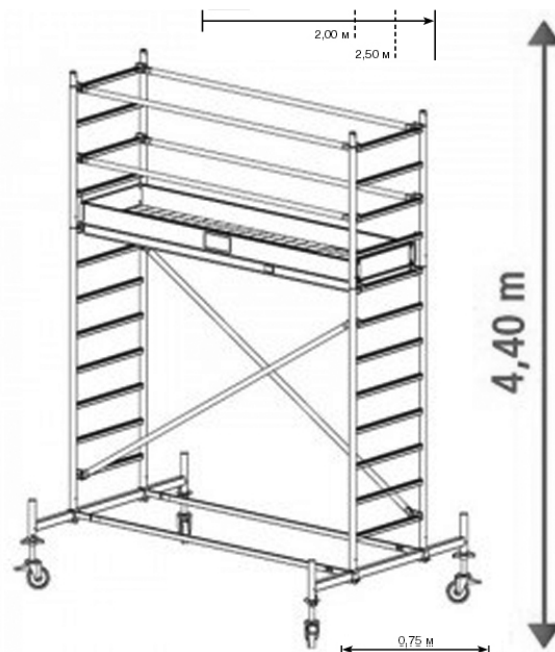


Подвижно алуминиево скеле Krause Stabilo 10 13771025 - 4.40 м



Подвижно алуминиево скеле Krause Stabilo 10 13771025 - 4.40 м

Krause е водещ Европейски производител на алуминиеви и стоманени стълби с повече от 100 години опит и традиции.

Всички продукти притежават сертификати за качество на продуктите от различни тестващи институти в Европа. Това прави продуктите идеални за ежедневна и домакинска работа.

- Бърз монтаж без инструменти посредством безболтови връзки
- Стабилна траверса за преместване и осигуряване на сигурен стоеж
- Възможност за окачване на платформите между диагоналите
- Идеално алуминиево скеле за работи на закрито и на открито(при нормални атмосферни влияния)
- Регулируемите на височина колела позволяват монтиране по стълби или задигнати места
- При работна височина над 7400 м. в обема на доставка са включени опорни крака (стабилизатори)
- Произведени съгласно стандарти EN1004, товароносимост 200кг/м²

Технически характеристики:

- Височина на скеле: 3400 мм.
- Максимална височина до платформата : 2400 мм.
- Максимална работна височина: 4400 мм.
- Размери на работната площадка: 2000X750 мм.
- Товароносимост: 200кг/м²

Употреба на стълбата

- Стълбата следва да се изправи под правилен ъгъл (приблизително 1:4), ако е опорна.
- Единични стълби с дължина над 3 м се закрепват срещу обръщане назад или встрани независимо от броя на качванията или времето на използването им
- Опорните стълби, трябва да са опрени на плоски и нечуплива повърхност и трябва да са обезопасени преди

започване на работа

- Стълбата не трябва да се мести докато върху нея има човек
- Не превишавайте максималното допустимо тегло за съответната стълба. Не се разрешава масата на лицето, използващо стълба (включително и товара), да превишава посочената от производителя на стълбата маса. Когато масата не е посочена, се приема 100 kg
- Върху стълба не се качва повече от едно лице, независимо дали стълбата е единична или двойна. Когато естеството на работа изисква двама или повече работници, всеки работник използва самостоятелна стълба

Поддръжка, Съхранение и Ремонт

- Ремонтът и поддръжката трябва да се поверят на компетентни лица и да бъдат според препоръките и инструкциите на производителя.
 - Съхранявайте стълбите на сухо място.
 - След работа винаги почиствайте стълбите.
 - Стълбите се удължават (наставят) само когато това конструктивно е предвидено от производителя.
 - Забранено е удължаването на стълби чрез заковаване на двете части една към друга или свързването им с въжета, тел и други подръчни средства.
-
- Тегло: 98.0 кг.
 - Производител: KRAUSE-Werk - Германия