



# Един ден от ИСТИНСКИЯ ЖИВОТ.



**ТЕКА  
КАТАЛОГ  
ЕЛЕКТРОУРЕДИ  
2016-2017**



# Един ден от истинския живот.

Тека Каталог Електроуреди 2016-2017



Main  
Sponsor



Real Madrid  
Baloncesto

A REAL HOME. A REAL TEAM

# ИСТИНСКИ ДОМ

## Кухнята е място за удоволствия, забавление и семейни традиции.

Днес, кухнята се възприема, като място за уединение и бягство от забързания начин на живот. Тя е също така и лаборатория, в нея се създават вкусове и аромати. Следователно, кухнята е най-мултифункционалната стая в дома и разбира се, най-подходящото място за срещи с приятели и семейството.

**Ние искаме да имате истински дом, в който да се насладите на великолепни моменти.**

# Тека

## Електроуреди за вграждане

ТЕКА ГРУП	4
НАШИТЕ ЦЕННОСТИ	6
СВЕТОВНО ПРИСЪСТВИЕ	8
РЕАЛ МАДРИД	10

### ПРОДУКТИ



Фурни [стр. 12](#)



Компактна гама [стр. 30](#)



Микровълнови [стр. 38](#)



Котлони [стр. 46](#)



Абсорбатори [стр. 64](#)



Хладилници [стр. 82](#)



Съдомиялни машини [стр. 90](#)



Перални машини [стр. 98](#)

# Тека Груп – широка гама от решения

Като солидна и надеждна марка, Тека постигна изключително високи резултати както на световния пазар, така и сред своите милиони доволни клиенти.



Тека е Европейска промишлена компания създадена през 1924 г. в Германия.

С над 90 годишен опит, бизнес областите ѝ обхващат от битово и професионално оборудване за кухня и баня до контейнери за съхранение.

Благодарение на непрекъснатите си инвестиции, Тека Груп се нарежда сред водещите световни производители на мивки от неръждаема стомана и бирени кегове.

## ПЪЛНА ПРОДУКТОВА ГАМА



### Кухни и бани

Подразделението за кухни и бани на Тека има 16 фабрики в Европа, Америка и Азия и се явява водещ производител на мивки от неръждаема стомана, смесители за кухня и баня и уреди за вграждане като фурни, плотове, абсорбатори и други. Компанията предлага разнообразна и пълна продуктова гама.



### Професионално кухненско обзавеждане

Подразделението за професионално кухненско обзавеждане проектира, произвежда и доставя широка гама от продукти на големи вериги ресторанти и хотели, частни ресторанти, правителствени агенции, образователни центрове, болници, летища, поправителни институции и столове за хранене. Заради своя иновативен подход и високото качество на материалите всяка година, марката Тека се отличава с престижните награди за дизайн: Küche Award и Dobry Design.

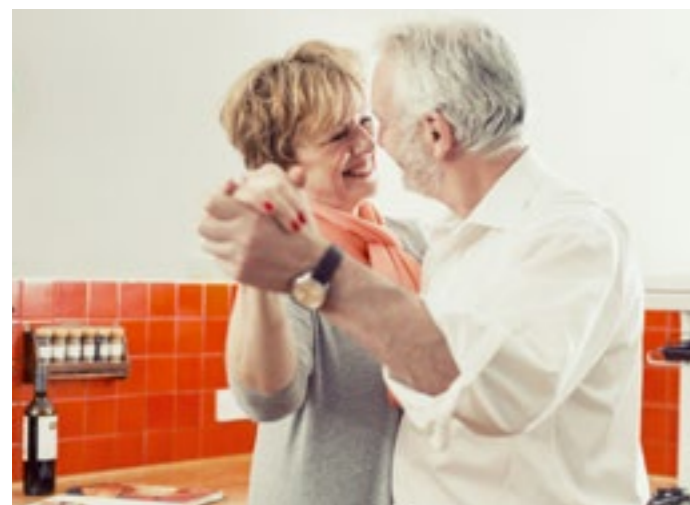


### Контейнери за съхранение на напитки

Компанията разполага с подразделение, което е специализирано в производството на контейнери за съхранение от неръждаема стомана. Всеки трети кег за бира в света се произвежда от Тека, което прави компанията глобален лидер в този сектор с приблизително 35% пазарен дял. Основните клиенти тук са както големи пивоварни фабрики, така и химичните, фармацевтичните и хранителните компании.

# Тека, марка с ценности

Успехът може да се постигне само със силно изразени ценности. Тук, в Тека, ние постоянно търсим и предлагаме нови решения. Но нито едно от тях не би било толкова полезно, колкото бихме искали, ако всяка една от иновациите, която ние разработихме не бе подкрепена от нашите ценности.



## Автентичност

От както стартирахме през 1924г. в една малка работилница в Германия ние оставаме верни на корените си. Духът на нашия основател е нашето вдъхновение, поколение след поколение. Ето защо ние вярваме в автентичността като стойност, която никога не излиза от мода.

## Необходимост

Повече от 90 години, милиони наши клиенти ни поверяват грижата за своите семейства. Ние приемаме това доверие с гордост и се стремим към съвършенство, защото знаем, че доверието не е просто даденост, а трябва да се спечели. Защото щастието на нашите клиенти е нашата голяма цел.



## Страст

Чудесните домашни електроуреди и техните качествени компоненти сами по себе си не гарантират съвършенство. Само когато чувстваме страстта, ние можем да постигнем пълно удовлетворение.



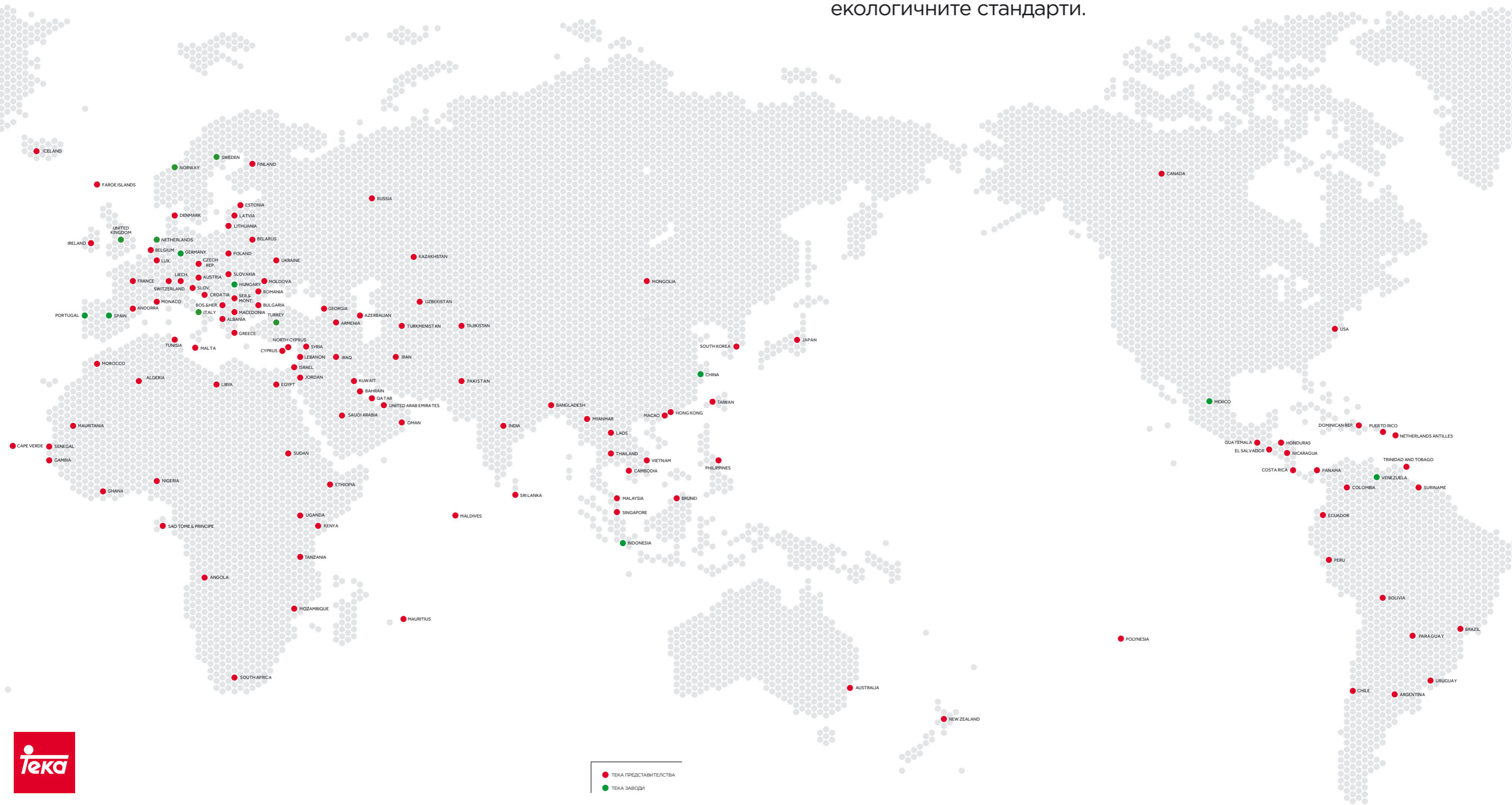
## Споделени емоции

Споделянето на емоции е нещо изключително. Тук, в Тека ние обичаме да ви предоставяме поводи да се насладите на безценните мигове с вашето семейство и приятелите.

**“От момента, в който направим първите чертежи за нашите проекти, имаме само една идея в ума: да създадем тези, които ще ни направят щастливи.”**

# Тека, КОМПАНИЯ ОТ СВЕТОВЕН МАЩАБ

Цифрите са ясен показател за мащаба на компанията: **24 фабрики** разположени на **три континента** и **филиали** в **32 държави**. Тека има търговски отношения с **над 116 страни** разположени на **5 континента** и **повече от 100 млн. клиенти**. Ние се стремим да отговаряме на най-високите сертификати за качество в съответствие със стриктното спазване на екологичните стандарти.



● ТЕКА ПРЕДСТАВИТЕЛСТВА  
● ТЕКА ЗАВОДИ

# Два гиганта са отново заедно

Тека и Реал Мадрид създадоха едно от най-успешните партньорства в спортното спонсорство. Тези два гиганта заедно пишат история, която ги води към успеха и спечелването на повече от 20 титли във футбола и баскетбола.

Ние споделяме превъзходството, ценностите и успехите. Разширяваме търговските граници във всички страни, в които Тека има присъствие, споделяме емоции и прилагаме същата движеща сила, с която създаваме и предлагаме своите продукти.



Main  
Sponsor



Real Madrid  
Baloncesto

A REAL HOME. A REAL TEAM



“Не мисля, че някой би имал  
против, ако добавя малко  
повече шоколад, нали?  
Вкусно!”

11:05 ч  
ИСТИНСКА  
СТРАСТ

# Фурни

Ние в Тека вярваме,  
че без удобство и  
леснота, иновациите не  
биха съществували. За  
това нашите фурни са  
наистина иновационни.

## ГАМА



Advand [стр. 20](#) Ebon [стр. 23](#) Economic [стр. 26](#) Country style [стр. 27](#)

Технически характеристики Фурни [стр. 28](#)



# Фурни Тека, напреднали технологии за постигане на перфектни резултати

Да превърнете суровите съставки в превъзходно приготвена храна и да спестите енергия е наистина лесно благодарение на фурните от сериите ADVAND и EBON на Тека.



#### Динамична вентилация

Фурните Тека се отличават с динамична вентилационна система, която не позволява натрупването на топлина, предпазвайки кухненските шкафове от повреждане.



#### Лесни за почистване

Вграден, напълно стъклен панел и врата (при моделите от серия ADVAND) без допълнителни елементи, които да пречат на почистването. Само едно избърсване е достатъчно за да премахне мръсотията. Нещо повече, специалната система за монтаж на вътрешното стъкло на вратата позволява да го свалите лесно за почистване.



#### Заклучване за безопасност на деца

Функция, която е много полезна за предпазване на децата и също така запазва настройките от евентуална нежелана промяна в процеса на готвене.



#### Система „Студен допир“<sup>®</sup>

Революционната система „Студен допир“ гарантира достигане на максимална температура на вратата до 60°, което е под изискванията на стандарта UNE - EN 60335. Благодарение на оптимизирания извод за горещ въздух от вътрешността на фурната и стъклената врата, намаляват рисковете от изгаряне и температурата във вътрешността.



#### Неръждаема стомана със защита от отпечатьци

Специалното покритие по повърхността на неръждаемата стомана предпазва от пръстови отпечатьци и оставя контролния панел винаги безупречно чист.



#### Еко функция

Еко функцията допринася за спестяването на енергия благодарение на интелигентната система за контрол на температурата, чрез която изпичането на ястието се довършва с остатъчната температура, без загуба на електроенергия.



#### Филтър за мазнини

По-малко неприятни мириса и повече чист въздух

Металният филтър е метална мрежа, която се поставя в задната част, върху вентилатора, като задържа мазнините и предпазва разпръскването им във вътрешността. Благодарение на него, вентилаторът и въздуха излизащ от него е по-чист. Филтрите за мазнини са достъпни, лесни за сваляне и могат да се почистват в съдомиялна машина. Има ли вашата фурна метален филтър за мазнини? Този филтър може да бъде закупен като аксесоар, в случай, че моделът на вашата фурна няма такъв.



#### Спестяване на електроенергия с до 20% повече

Намалете консумацията и спестете до 20% повече електроенергия без лишения. Ще спестите пари и едновременно ще се погрижите за околната среда.

# Серия ADVAND,

## Истинско решение, за да се насладите на страхотните моменти

Фурните ADVAND предлагат безкрайни възможности, за да сготвите истинска храна. Заедно с компактната серия и микровълнови ADVAND, те са създадени за да допълнят всяка модерна кухня. Ще се чувствате уверени в своята кухня и ще се наслаждавате на приятни моменти със семейството и приятелите ви.



**ADVAND:** Стилен дизайн  
Кухнята също трябва да изглежда добре. С електроуредите ADVAND: фурни, микровълнови и компактна гама, вие ще имате колекция, която е едновременно красива и функционална. Създайте кухнята на мечтите си, по начин, който на вас ви харесва: хоризонтален дизайн, вертикален дизайн или в група от четири. Електроуредите ви ще бъдат красиво подредени и ще привличат със стилизиран дизайн.



### Hydroclean® PRO

Истинско ЕКО решение за почистване. Благодарение на програмата Hydroclean и само една чаша вода, вашата фурна ще бъде чиста за 24 минути без никакво усилие.



### СПЕСТЯВАНЕ С ДО 20% ЕНЕРГИЯ

Спестете с до 20% повече електроенергия, благодарение на енергийния клас A+ на фурните. Спестявате пари и едновременно с това се грижите за околната среда. ЕКО функцията също допринася за спестяването на енергия.



### Функция „Бавно готвене“

Тази функция увеличава времето за готвене, като по този начин запазва сочността, вкуса, аромата и полезните съставки на храната. Всички качества на храната се запазват, правейки всяко ястие вкусно преживяване.



### Сонда за месо

Независимо как харесвате месото – алангле, средно изпечено или добре изпечено, благодарение на сондата за месо ще можете да го сготвите до съвършенство. Тя позволява да следите температурата вътре в месото докато не достигне желания резултат.



### Телескопични водачи

Благодарение на телескопичните водачи ще може да извадите лесно и безопасно тавата.



### Личен асистент в готвенето

Да имате личен готвач сега е възможно благодарение на функцията „Личен асистент в готвенето“. Имате на разположение до 17 запаметени рецепти. Спестете време и се насладете на удобството да готвите любимите си ястия само с едно докосване на бутона.



# Тека Hydroclean®

## Истинско ЕКО решение за почистване

Тека осъществява мечтата на всички клиенти, благодарение на системата Hydroclean®: поддържаща фурната чиста, използвайки силата на водата



### Hydroclean® PRO

Автоматичната система Hydroclean Pro позволява да програмирате и стартирате почистващата функция само с едно натискане на бутон. Едно докосване, една функция. Колко по-лесно може да бъде!



Комбинираното действие на парата генерирана от вътрешността на фурната и Hydroclean технологията, премахва упоритите мазнини и мръсотията само с една чаша вода и минимално усилие само за 24 минути.



### Нов емайл

Нашият нов емайл във вътрешността на фурните прави почистването по-лесно с функцията Hydroclean. Цветът на новия емайл не избледнява, когато фурната достига висока температура. Новият Hydroclean емайл не съдържа никел и е в съответствие с Европейската директива RoHS гарантираща високи нива на здравеопазване и грижа към околната среда.



### Спестяване

Тази технология редуцира консумацията на електроенергия с до 97% по време на почистващия процес в сравнение с пиролитичната система, като намалява CO2 емисиите и се грижи за икономията на домакинството.



### Безопасност

Няма опасност от изгаряне, благодарение на охлаждащия цикъл в края на програмата и поради факта, че фурната се загрява до 60°. Освен това, когато почистващият процес приключи фурната е напълно охладена и няма риск от изгаряне.



## Серия EBON, истинска елегантност в дома ви

Серията EBON е най-добрият пример как може да съчетаете уникалност, дизайн и елегантност.



### Елегантен дизайн

Широка гама модели, от които да изберете точно този, който отговаря в най-голяма степен на вашия стил.



### Иновационен бял дисплей

Дисплей с бял цвят, подобряващ видимостта на цифрите и функциите при програмирането.



### Прибиращи се бутони

Прибиращите се бутони осигуряват безопасност и са лесни за почистване



### С ДО 20 % ПОВЕЧЕ СПЕСТЯВАНЕ НА ЕНЕРГИЯ

Намалете консумацията и спестете енергия. EBON ни показва как да постигнем с 20 % повече спестяване на енергия чрез фурните с енергиен клас A+. Фурните EBON се произвеждат с разумно използване на природните ресурси.





**ADVAND COMBO HL 45.15**

код: E.105.ИН цена: 1 497 лв



**Мултифункционална фурна с две отделения**

- Управление с прибиращи се бутони
- Сензорен програматор с дигитален дисплей
- Енергиен клас: А
- Горно отделение:
- 5 функции
- Вместимост: 40 литра
- Старт-стоп програмиране
- Функция „Размразяване“
- Вътрешно покритие на фурната и покритие на тавите - „Easy clean“ емейл АА
- „Студена“ врата с 2 стъкла
- Цяло, свалящо се вътрешно стъкло на вратата
- Хромирани водачи
- Автоматично изключване при отваряне на вратата
- Блокировка на управлението за безопасност
- Дълбока тава (50 мм) с „Easy clean“ емейл
- Хромирана скара
- Долно отделение:
- 4 функции (в т.ч. пица, тост, затопляне, запичане)
- Вместимост: 19 литра
- Свалящ се горен и подвижен долен грил
- Иноксова вътрешност
- Телескопична „студена“ врата с 2 стъкла + водачи за тави
- Тава за печене на тестени изделия
- Блокировка на управлението за безопасност
- Цвят: Черен + Инокс (със защита от отпечатъци)

**ДВЕ ОТДЕЛЕНИЯ, ХИЛЯДИ ВЪЗМОЖНОСТИ**



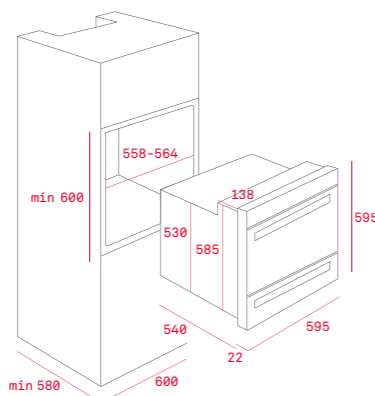
**Каменна плоча**

код: АЕ.9006 цена: 57 лв



**Плоча от вулканичен камък с ръкохватки**

код: АЕ.9005 цена: 157 лв



Външни размери  
 В 595 мм  
 Ш 595 мм  
 Д 562 мм



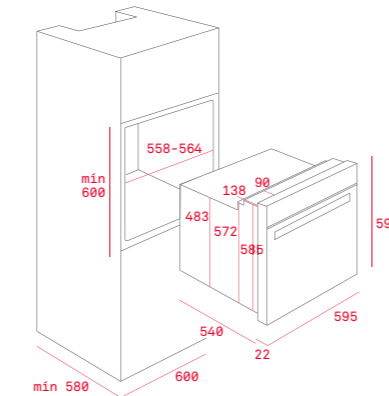
**ADVAND HL 890**

код: E.100.ИН цена: 1 471 лв



**Мултифункционална фурна**

- 15 функции + 17 предварително зададени рецепти (Personal cooking assistant) + HYDROCLEAN
- Изцяло сензорно управление
- Сензорен Старт-стоп програматор с текстови дисплей и меню на български
- Сонда за месо
- Функция „Готвене на ниска температура“
- „Турбо“ функция
- Функция „Размразяване“
- Функция „Поддържане на храната топла“
- **Водно почистване с HYDROCLEAN**
- Вътрешно покритие на фурната и покритие на тавите - „Hydroclean“ емейл
- Врата с 3 стъкла
- Цяло, свалящо се вътрешно стъкло на вратата
- **Телескопични водачи за тави на 2 нива – напълно изтеглящи се**
- Блокировка на управлението за безопасност
- Дълбока тава (50 мм) с „Hydroclean“ емейл
- Тава за печене на тестени изделия с „Hydroclean“ емейл
- Филтър за мазнини
- Вместимост: 65 литра
- Енергиен клас: А+
- Цвят: Черен+Инокс (със защита от отпечатъци)



Външни размери  
 В 595 мм  
 Ш 595 мм  
 Д 562 мм



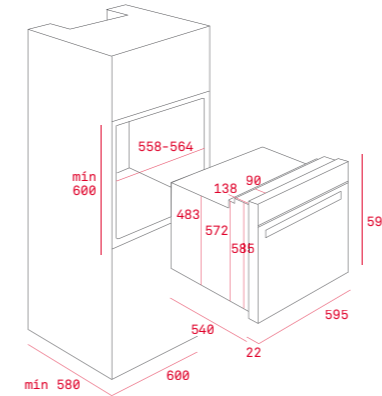
**ADVAND HL 870**

код: E.101.ИН цена: 1 269 лв



**Мултифункционална фурна**

- 11 функции + 10 предварително зададени рецепти (Personal cooking assistant) + HYDROCLEAN
- Управление с прибиращи се иноксови бутони
- Сензорен Старт-стоп програматор с функционален дисплей
- Функция „Готвене на ниска температура“
- „Турбо“ функция
- Функция „Размразяване“
- **Водно почистване с HYDROCLEAN**
- Вътрешно покритие на фурната и покритие на тавите - „Hydroclean“ емейл
- Врата с 3 стъкла
- Цяло, свалящо се вътрешно стъкло на вратата
- **Телескопични водачи за тави: 1+1 напълно изтеглящ се**
- Блокировка на управлението за безопасност
- Дълбока тава (50 мм) с „Hydroclean“ емейл
- Филтър за мазнини
- Вместимост: 65 литра
- Енергиен клас: А+
- Цвят: Черен+Инокс (със защита от отпечатъци)



Външни размери  
 В 595 мм  
 Ш 595 мм  
 Д 562 мм



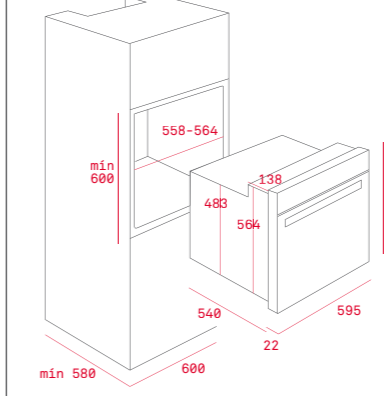
**ADVAND HL 840 ЧЕРНА**

код: E.104.ИН цена: 899 лв



**Мултифункционална фурна**

- 9 функции + HYDROCLEAN
- Управление с прибиращи се иноксови бутони
- Сензорен Старт-стоп програматор
- Свалящ се максимален грил
- „Турбо“ функция
- Функция „Размразяване“ (двустепенно)
- **Водно почистване с HYDROCLEAN**
- Вътрешно покритие на фурната и покритие на тавите - „Hydroclean“ емейл
- Врата с 2 стъкла
- Цяло, свалящо се вътрешно стъкло на вратата
- **Телескопични водачи за тави на 1 ниво**
- Блокировка на управлението за безопасност
- Дълбока тава (50 мм) с „Hydroclean“ емейл
- Хромирана скара
- Вместимост: 65 литра
- Енергиен клас: А+
- Цвят: Черен+Инокс (със защита от отпечатъци)



Външни размери  
 В 595 мм  
 Ш 595 мм  
 Д 562 мм



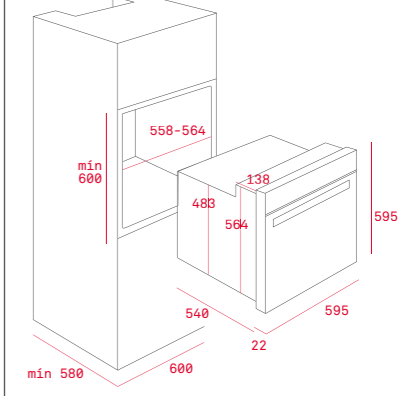
**ADVAND HL 840 БЯЛА**

код: E.108.БЯ цена: 935 лв



**Мултифункционална фурна**

- 9 функции + HYDROCLEAN
- Управление с прибиращи се иноксови бутони
- Сензорен Старт-стоп програматор
- Свалящ се максимален грил
- „Турбо“ функция
- Функция „Размразяване“ (двустепенно)
- **Водно почистване с HYDROCLEAN**
- Вътрешно покритие на фурната и покритие на тавите - „Hydroclean“ емейл
- Врата с 2 стъкла
- Цяло, свалящо се вътрешно стъкло на вратата
- **Телескопични водачи за тави на 1 ниво**
- Блокировка на управлението за безопасност
- Дълбока тава (50 мм) с „Hydroclean“ емейл
- Хромирана скара
- Вместимост: 65 литра
- Енергиен клас: А+
- Цвят: Бял+Инокс (със защита от отпечатъци)

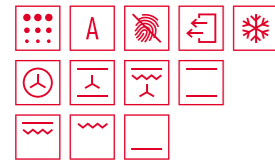


Външни размери  
 В 595 мм  
 Ш 595 мм  
 Д 562 мм



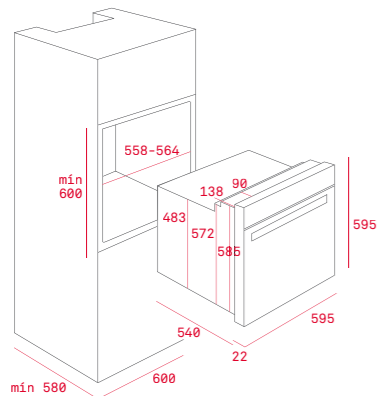
**ADVAND HPL 830**

код: E.107.ИН цена: 1 195 лв



**Пиролитична мултифункционална фурна**

- 8 функции
- Пиролитично почистване
- Автоматично заключване на вратата в режим на пиролитично почистване
- Управление с прибиращи се иноксови бутони
- Сензорен Старт-стоп програматор
- Свалящ се макс грил
- Функция „Размразяване“
- Вътрешно покритие на фурната и тавите Rigorplus – емайл устойчив на пиролиза
- Врата с 3 стъкла
- Цяло, свалящо се вътрешно стъкло на вратата
- Телескопични водачи на 1 ниво
- Хромирани водачи
- Блокировка на управлението за безопасност
- Вместимост: 65 литра
- Енергиен клас: А
- Цвят: Черен+Инокс (със защита от отпечатъци)



Външни размери  
 1 В 595 мм  
 2 Ш 595 мм  
 3 Д 562 мм



НОВО

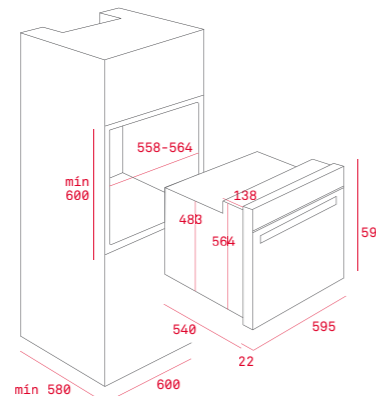
**ADVAND HL 830**

код: E.109.ИН цена: 799 лв



**Мултифункционална фурна**

- 6 функции
- Управление с прибиращи се иноксови бутони
- Сензорен Старт-стоп програматор
- Функция „Размразяване“ (двустепенно)
- Врата с 2 стъкла
- Цяло, свалящо се вътрешно стъкло на вратата
- Телескопични водачи за тави на 1 ниво
- Блокировка на управлението за безопасност
- Вътрешно покритие на фурната „Easy clean“ емайл
- Дълбока тава (50 мм) с „Easy clean“ емайл
- Хромирана скара
- Вместимост: 65 литра
- Енергиен клас: А+
- Цвят: Черен+Инокс (със защита от отпечатъци)



Външни размери  
 1 В 595 мм  
 2 Ш 595 мм  
 3 Д 562 мм



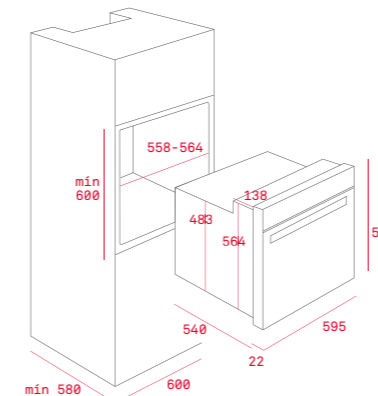
**EBON HS 735**

код: E.584.ИН цена: 823 лв



**Мултифункционална фурна**

- 10 функции
- Сензорен старт-стоп програматор
- Прибиращи се бутони с подсветка + LED дисплей
- **ECO функция**
- Турбо функция
- Телескопични водачи за тави на 1 ниво
- Врата с 2 стъкла
- Цяло, свалящо се вътрешно стъкло на вратата
- Блокировка на управлението за безопасност
- Свалящ се Макси грил
- Вътрешно покритие на фурната „Easy clean“ емайл
- Дълбока тава (50 мм), тава за печене с „Easy clean“ емайл АА, скара
- Цвят: инокс със защита от отпечатъци
- Вместимост: 65 литра
- Енергиен клас: А+



Външни размери  
 1 В 595 мм  
 2 Ш 595 мм  
 3 Д 562 мм



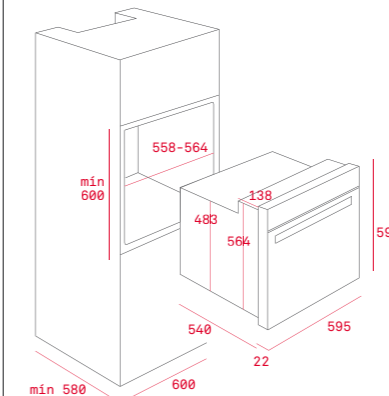
**EBON HS 635**

код: E.583.ИН цена: 699 лв



**Мултифункционална фурна**

- 9 функции
- Сензорен старт-стоп програматор
- Прибиращи се бутони + LED дисплей
- **ECO функция**
- Телескопични водачи за тави на 1 ниво
- Блокировка на управлението за безопасност
- Макси грил
- Вътрешно покритие на фурната „Easy clean“ емайл
- Дълбока тава (50 мм) с „Easy clean“ емайл АА, скара
- Врата с 2 стъкла
- Цяло, свалящо се вътрешно стъкло на вратата
- Цвят: инокс със защита от отпечатъци
- Вместимост: 65 литра
- Енергиен клас: А+



Външни размери  
 1 В 595 мм  
 2 Ш 595 мм  
 3 Д 562 мм



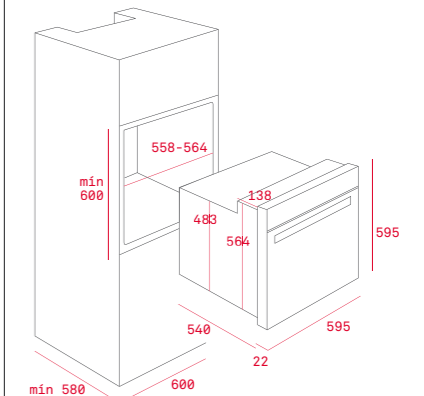
**EBON HS 710 БЯЛА**

код: E.582.БЯ цена: 689 лв



**Мултифункционална фурна**

- 7 функции
- Сензорен старт-стоп програматор
- Прибиращи се бутони + LED дисплей
- **ECO функция**
- Турбо функция
- Телескопични водачи за тави на 1 ниво
- Блокировка на управлението за безопасност
- Вътрешно покритие на фурната „Easy clean“ емайл
- Дълбока тава (50 мм) с „Easy clean“ емайл АА, скара
- Врата с 2 стъкла
- Цяло, свалящо се вътрешно стъкло на вратата
- Цвят: бял
- Вместимост: 65 литра
- Енергиен клас: А+



Външни размери  
 1 В 595 мм  
 2 Ш 595 мм  
 3 Д 562 мм



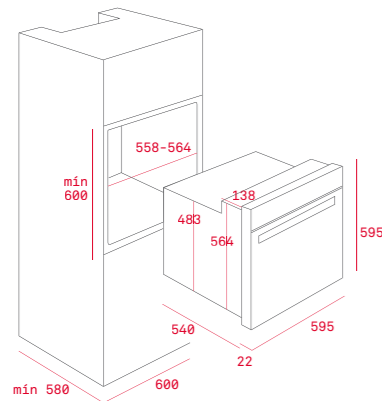
**EBON HS 710 ЧЕРНА**

код: E.582.ЧЕ цена: 689 лв



**Мултифункционална фурна**

- 7 функции
- Сензорен старт-стоп програматор
- Прибиращи се бутони + LED дисплей
- ECO функция
- Турбо функция
- Блокировка на управлението за безопасност
- Телескопични водачи за тави на 1 ниво
- Вътрешно покритие на фурната „Easy clean“ емайл
- Дълбока тава (50 мм) с „Easy clean“ емайл АА, скара
- Врата с 2 стъкла
- Цяло, свалящо се вътрешно стъкло на вратата
- Цвят: Черен
- Вместимост: 65 литра
- Енергиен клас: А+



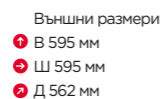
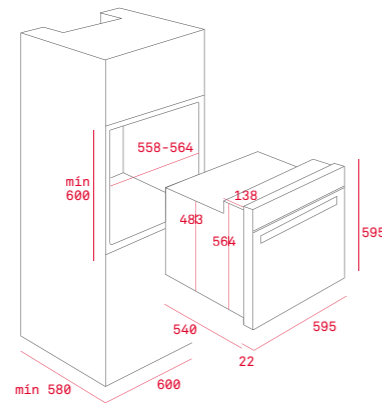
**EBON HPS 635**

код: E.586.ИН цена: 999 лв



**Пиролитична мултифункционална фурна**

- 7 функции
- Пиролитично почистване
- Сензорен старт-стоп програматор
- Прибиращи се бутони и LED дисплей
- Макси грил
- Врата с 3 стъкла
- Цяло, свалящо се вътрешно стъкло на вратата
- Вътрешно покритие на фурната и тавите Piropolus – емайл устойчив на пироллиза
- Хромирана скара
- Блокировка на управлението за безопасност
- Вместимост: 65 литра
- Енергиен клас : А
- Цвят: Инокс със защита от отпечатащи



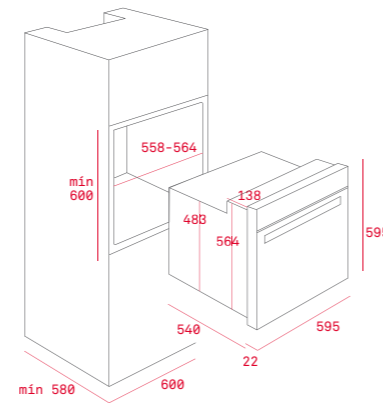
**EBON HS 625**

код: E.580.ИН цена: 639 лв



**Мултифункционална фурна**

- 6 функции
- ECO функция
- Сензорен старт-стоп програматор
- Прибиращи се бутони + LED дисплей
- Блокировка на управлението за безопасност
- Грил
- Вътрешно покритие на фурната „Easy clean“ емайл
- Дълбока тава (50 мм) с „Easy clean“ емайл АА, скара
- Врата с 2 стъкла
- Цяло, свалящо се вътрешно стъкло на вратата
- Цвят: Инокс със защита от отпечатащи
- Вместимост: 65 литра
- Енергиен клас: А+



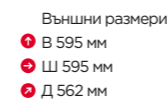
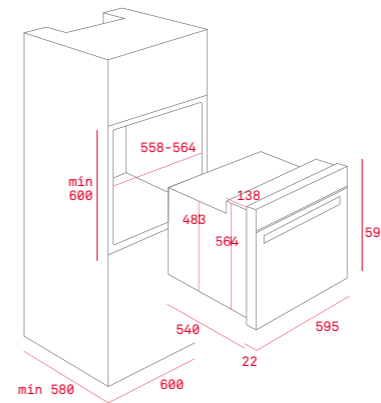
**EBON HS 615**

код: E.581.ИН цена: 547 лв



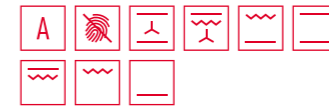
**Мултифункционална фурна**

- 5 функции
- Механичен таймер със стоп програматор
- Прибиращи се бутони
- Вътрешно покритие на фурната „Easy clean“ емайл
- Дълбока тава (50 мм) с „Easy clean“ емайл АА, скара
- Врата с 2 стъкла
- Цяло, свалящо се вътрешно стъкло на вратата
- Цвят: Инокс със защита от отпечатащи
- Вместимост: 65 литра
- Енергиен клас: А



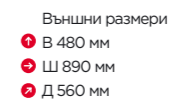
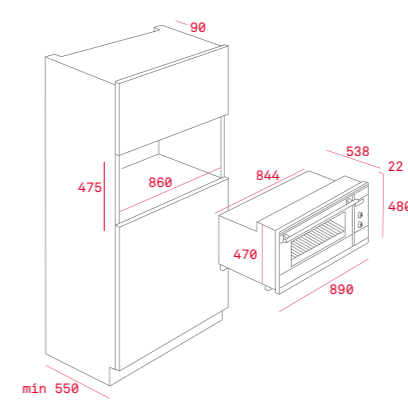
**EBON HS 900**

код: E.585.ИН цена: 1 595 лв



**Мултифункционална фурна**

- 7 функции
- Механичен таймер със стоп програматор
- Свалящ се Макси грил
- Хромирани водачи
- 5 нива за тавите
- Вътрешно покритие на фурната „Easy clean“ емайл
- Дълбока тава (50 мм) с „Easy clean“ емайл АА, скара
- Врата с 2 стъкла
- Цяло, свалящо се вътрешно стъкло на вратата
- Цвят: Инокс със защита от отпечатащи
- Вместимост: 91 литра
- Енергиен клас: А





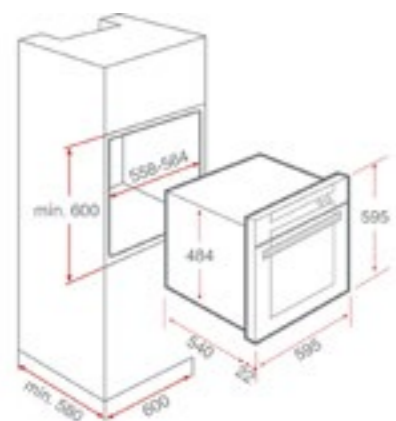
**NO 625**

код: E.128.ИН цена: 579 лв



**Мултифункционална фурна (с вентилатор)**

- 6 функции
- Ярък LED дисплей
- Електронен таймер със сензорно управление
- Врата с 2 стъкла
- Цяло, свалящо се вътрешно стъкло на вратата
- Хромирани водачи за тавите
- Вътрешно покритие на фурната „Easy clean“ емайл
- Дълбока тава (50 мм) с „Easy clean“ емайл AA
- Скара за печене
- Вместимост: 65 литра
- Енергиен клас A+
- Цвят: Инокс със защита от отпечатьци



Външни размери  
 • В 595 мм  
 • Ш 595 мм  
 • Д 562 мм



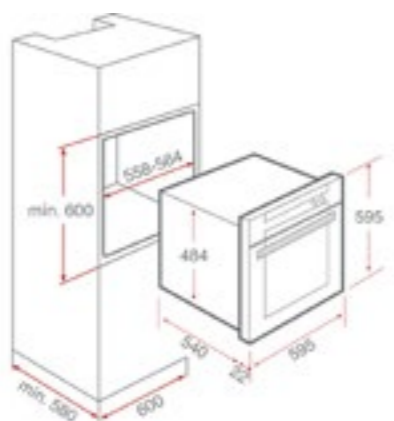
**NO 615**

код: E.127.ИН цена: 539 лв



**Мултифункционална фурна (с вентилатор)**

- 5 функции
- Механично управление с изключващ се таймер
- Врата с 2 стъкла
- Цяло, свалящо се вътрешно стъкло на вратата
- Функция размразяване
- Вътрешно покритие на фурната „Easy clean“ емайл
- Дълбока тава (50 мм) с „Easy clean“ емайл AA
- Хромирана скара
- Защитен термостат
- Цвят: инокс (със защита от отпечатьци)
- Вместимост: 65 литра
- Енергиен клас: A



Външни размери  
 • В 595 мм  
 • Ш 595 мм  
 • Д 562 мм

**ТЕЛЕСКОПИЧНИ ВОДАЧИ**



**Телескопични водачи за 1 ниво**

код: АЕ.9003 цена: 77 лв

**Телескопични водачи за 2 нива**

код: АЕ.9002 цена: 127 лв

**Телескопични водачи за 3 нива**

код: АЕ.9001 цена: 145 лв

Моля при поръчка уточнете модела фурна!

**КАТАЛИТИЧНИ ПАНЕЛИ**



**Странични каталитични панели**  
 необходими са 2 броя - ляв и десен

код: АЕ.5408 Десен цена: 23 лв  
 код: АЕ.5409 Ляв цена: 23 лв

Моля при поръчка уточнете модела фурна!



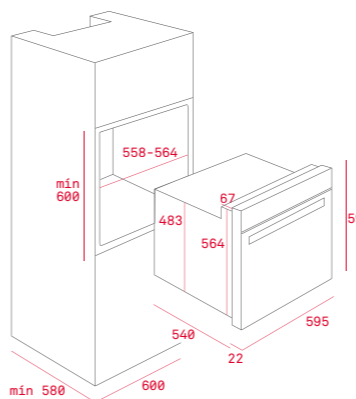
**HR 750**

Код(бежов):E.123.БЕЖ/МЕ цена: 965 лв  
 Код(антрацит):E.123.АН/МЕ



**Мултифункционална фурна - Кънтри стил**

- 9 функции
- Аналогов таймер със стоп програматор
- Турбо функция
- Телескопични водачи на 2 нива
- Свалящ се макс грил
- Цяло вътрешно стъкло на вратата
- Врата с 2 стъкла
- Пет нива на готвене
- Хромирани водачи
- Автоматично изключване при отваряне на вратата
- Вътрешно покритие на фурната „Easy clean“ емайл
- Дълбока тава (50 мм) с „Easy clean“ емайл AA
- Тава за печене на тестени изделия с „Easy clean“ емайл AA
- Скара за печене
- Вместимост: 65 литра
- Енергиен клас: A
- Цветове: антрацит или бежов с дръжка и бутони в цвят стар месинг



Външни размери  
 • В 595 мм  
 • Ш 595 мм  
 • Д 562 мм



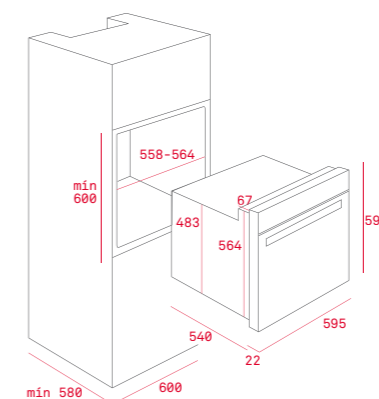
**HR 650**

код: E.120.БЯ цена: 856 лв



**Мултифункционална фурна - Кънтри стил**

- 9 функции
- Турбо функция
- Аналогов таймер със „Стоп“ програматор
- Вместимост: 65 литра
- Врата с 2 стъкла
- Цяло, свалящо се вътрешно стъкло на вратата
- Свалящ се „макси грил“
- Телескопични водачи на 1 ниво
- Хромирани водачи за тавите
- Вътрешно покритие на фурната „Easy clean“ емайл
- Дълбока тава (50 мм) с „Easy clean“ емайл AA
- Скара за печене
- Енергиен клас A
- Дръжка и бутони в цвят „стар месинг“
- Цвят: бял крем



Външни размери  
 • В 595 мм  
 • Ш 595 мм  
 • Д 562 мм



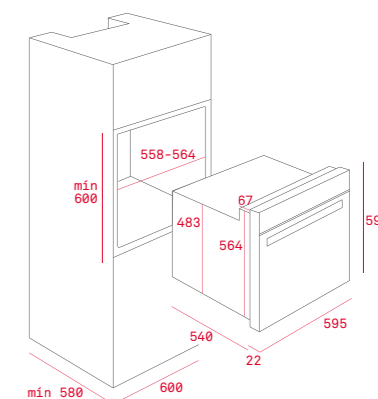
**HR 550**

Код(бежов):E.124.БЕЖ/МЕ цена: 799 лв  
 Код(антрацит):E.124.АН/МЕ



**Мултифункционална фурна - Кънтри стил**

- 5 функции
- Аналогов таймер със стоп програматор
- Турбо функция
- Телескопичен водач на 1 ниво
- Врата с 2 стъкла
- Цяло, свалящо се вътрешно стъкло на вратата
- Пет нива на готвене
- Хромирани водачи
- Вътрешно покритие на фурната „Easy clean“ емайл
- Дълбока тава (50 мм) с „Easy clean“ емайл AA
- Хромирана скара за печене
- Вместимост: 65 литра
- Енергиен клас: A
- Цветове: антрацит или бежов с дръжка и бутони в цвят стар месинг



Външни размери  
 • В 595 мм  
 • Ш 595 мм  
 • Д 562 мм





# 12:40 ч ИСТИНСКИ ПОМОЩНИК

„Да готвиш за четирима,  
не е същото като да готвиш  
за двама, нали?“



## Компактна гама

За всеки, който иска да приготвя най-вкусните рецепти и едновременно да има повече пространство в кухнята. Компактната гама има всички предимства на традиционните уреди, но заема по-малко място в кухнята.

### ГАМА



Advand [стр. 34](#)



Кафе машина [стр. 34](#)



Country style [стр. 35](#)

Технически характеристики Компактна гама [стр. 36](#)

# Тека Компактна гама: Големи постижения с малък, изчистен дизайн

Проектирайте вашата кухня с компактната гама електроуреди на Тека. Комбинирайте ги хоризонтално, вертикално или в група от четири. Предизвикайте въображението си!



## Възможностите са безкрайни

Изберете комбинация от електроуреди, която най-добре подхожда на вашите нужди. Компактните модели Тека имат всички важни характеристики, но събрани в компактен размер. Комбинирана фурна на пара с вентилатор и грил, мултифункционална фурна с микровълни или очарователна кафе машина.



## Фурна+ Микровълнова? Да, комбинирана

Микровълнова с голям размер или мултифункционална фурна? Не е необходимо да избирате, когато може да имате и двете едновременно. Тека ви предлага мултифункционална фурна характеризираща се с мощността на микровълнова фурна.

## Фурна на пара Тека Наистина здравословно и вкусно

Иска ли ви се да готвите като истински професионален готвач? Готвенето на пара е ключът. Едновременната комбинация от пара и горещ въздух ще запазят всички полезни съставки във вашето любимо ястие, сочно отвътре и с хрупкава коричка отвън. Точно както го харесвате.

### И.... какво още?

- Използвайки фурната на пара Тека вашите ястия ще запазят витамините, минералите и натуралните съставки, които обикновено изчезват, когато използваме традиционните методи на обработка на храната.
- Вашите рецепти ще бъдат приготвени до съвършенство. Всички аромати, цветове, текстури и вкусове ще се запазят.
- Необходимо е много по-малко количество мазнина за приготвянето на храната.
- Времето за готвене е по-кратко.



## Вашият личен барист в къщи

Насладете се на висококачествено кафе. Тази кафе машина е перфектния завършек във вашата кухня и подхожда идеално с останалите продукти от серията ADVAND Тека.



### Автентично италианско кафе или само топла вода.

Отличава се с лесен за управление и интуитивен електронен панел, със електронно управление и LED дисплей. Има три страхотни функции : кафе, пяна и гореща вода.



### Силно, ароматно еспreso или леко кафе?

Изберете количеството и силата на всяка чаша кафе с прецизна точност. Използвайте прясно смяно кафе за истински автентичен вкус.



### Споделете удоволствието.

Споделете вкуса и аромата на прясно кафе с вашата половинка. Направете две перфектни чаши кафе едновременно.



### CML 45

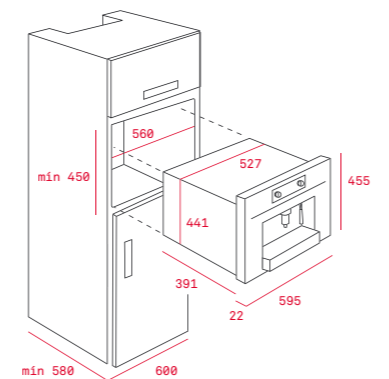
код: E.068.ИН

цена: 2 947 лв



#### Автоматична кафемашина за вграждане

- Електронно управление с LCD дисплей
- Полирани бутони
- Вградена кафемелачка
- 30 автоматични програми
- 15 бара налягане
- 3 температури на кафето
- Самопочистваща функция в началото и края на цикъла
- Възможност за едновременно пълнене на 2 чаши
- Капацитет на зареждане на кафемелачката: за 14 единични / 7 двойни кафета
- Настройка силата на кафето: много силно, силно, средно, слабо, много слабо
- Дозирание за еспreso: малко, средно, голямо
- Допълнителни функции: пара и гореща вода
- Прибираща се подвижна тръба за парата и горещата вода
- Възможност за използване на мляно кафе
- Регулируем изход за кафе според височината на чашата
- Резервоар за 1,8 л вода
- Включени аксесоари и консумативи в комплекта: измерваща лента за твърдостта на водата (4 позиции), телескопични водачи, препарат за почистване от варовик.
- Цвят: Черен + Инокс (със защита от отпечатъци)



Външни размери  
 1 В 455 мм  
 2 Ш 595 мм  
 3 Д 413 мм



### ADVAND MCL 32 BIS

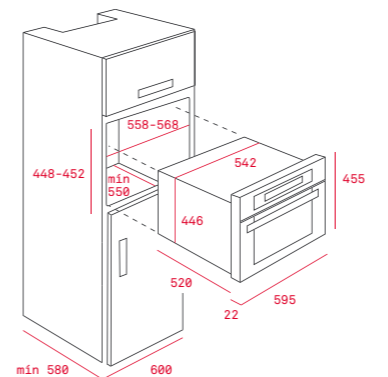
код: E.085.ИН

цена: 1 297 лв



#### Комбинирана мултифункционална фурна с микровълни

- Управление с прибиращи се бутони
- Сензорен Старт-Стоп програматор с дигитален дисплей
- 6 функции (микровълни, грил, турбо, микровълни + грил, микровълни + турбо и грил + турбо).
- Три автоматични готварски функции.
- Функция „Хрупкава Коричка“
- Автоматично зададени мощност и време според избраната функция
- Мощности: 1600 W турбо, 1500 W грил, 1000 W микровълни.
- 6 степени на мощност на микровълните
- 4 нива на готвене
- Таймер (0-90 мин)
- Размразяване по време и тегло
- Размразяване по време
- Блокиране на управлението
- Свалящ се грил
- Бутон + 1 минута
- Тройно стъкло на вратата
- Включени аксесоари: въртяща се стъклена платформа (32 см), стъклена тава, скара, кръгла тефлонова тава за печене
- Капацитет 38 литра
- Енергиен клас: А
- Цвят: Черен + Инокс (със защита от отпечатъци)
- Максимална номинална мощност: 3.400 W



Външни размери  
 1 В 455 мм  
 2 Ш 595 мм  
 3 Д 542 мм

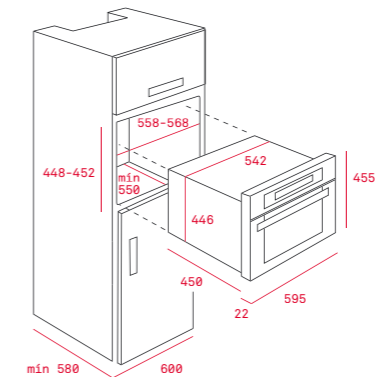


### MWR 32 BI

код: (АНТРАЦИТ МЕСИНГ): цена: 1 096 лв  
E.183.АН/МЕ

#### Компактна микровълнова фурна + грил

- Кънтри стил
- За пълно вграждане
- Механично управление
- Врата с 2 стъкла
- Цяло свалящо се вътрешно стъкло на вратата
- 3 готварски функции
- Функция "Пица"
- Функция "Поддържане на храната топла"
- Размразяване според време
- Таймер (макс. 60 минути)
- Свалящ се горен грил 1500 W
- Мощност на микровълните 1000 W
- Интегрирана въртяща се платформа 32 см.
- Включени аксесоари: две скари и кръгла тефлонова тава за печене
- Вместимост: 38 литра
- Максимална номинална мощност 3300 W
- Цвят: Антрацит с дръжка и бутони в цвят стар месинг



Външни размери  
 1 В 455 мм  
 2 Ш 595 мм  
 3 Д 472 мм

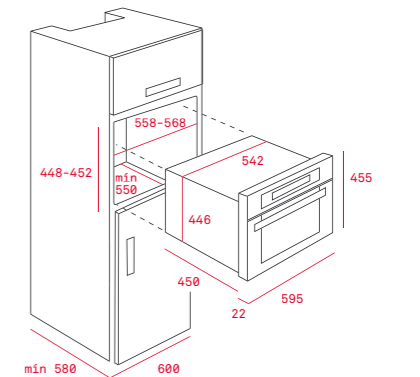


### MWR 32 BI

код: (БЕЖОВ МЕСИНГ): цена: 1 096 лв  
E.183.БЕ/МЕ

#### Компактна микровълнова фурна + грил

- Кънтри стил
- За пълно вграждане
- Механично управление
- Врата с 2 стъкла
- Цяло свалящо се вътрешно стъкло на вратата
- 3 готварски функции
- Функция "Пица"
- Функция "Поддържане на храната топла"
- Размразяване според време
- Таймер (макс. 60 минути)
- Свалящ се горен грил 1500 W
- Мощност на микровълните 1000 W
- Интегрирана въртяща се платформа 32 см.
- Включени аксесоари: две скари и кръгла тефлонова тава за печене
- Вместимост: 38 литра
- Максимална номинална мощност 3300 W
- Цвят: Бежов с дръжка и бутони в цвят стар месинг



Външни размери  
 1 В 455 мм  
 2 Ш 595 мм  
 3 Д 472 мм

### ADVAND HKL 970 SC

код: E.086.ИН

цена: 1 791 лв

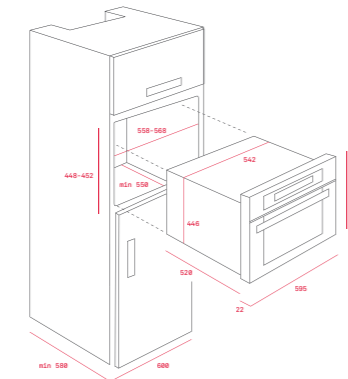


#### Комбинирана фурна на пара

- Управление с прибиращи се бутони
- Сензорен Старт-Стоп програматор с дигитален дисплей
- 5 функции (пара, грил, турбо, турбо + пара и грил + турбо)
- 3 програми за директен достъп
- Мощности: 1600 W турбо, 1200 W грил
- Температурен диапазон на парата: 40° - 80° - 100°C
- Таймер (0-90 мин)
- Размразяване по време
- Блокиране на управлението
- Защитен термостат
- Защитен микропревключвател интегриран във вратата
- Външен генератор на парите
- Резервоар за вода, разположен под контролния панел
- Двойно стъкло на вратата
- Иноксова вътрешност
- Принудителна система за охлаждане на уреда
- 4 нива на готвене
- Хромирани водачи за тавите
- Включени аксесоари: сонда за месо; 1 метална скара; 2 иноксови тави (една перфорирана и една неперфорирана)
- Капацитет: 35 литра
- Цвят: Черен + Инокс (със защита от отпечатъци)
- Енергиен клас: А
- Максимална номинална мощност: 3.200 W

### КРЕХКИ И СОЧНИ ОТВЪТРЕ, ЗЛАТИСТИ И ХРУПКАВИ ОТВЪН

Благодарение на фурната на пара ADVAND HKL 970 SC вие не само ще задушавате храната, но ще може и да я запичате. Използвайте функцията, която комбинира горещ въздух и пара, ще може да приготвят вкусни ястия, крехки и сочни отвътре и златисти и хрупкави отвън.



Външни размери  
 1 В 455 мм  
 2 Ш 595 мм  
 3 Д 542 мм

МОДЕЛ	ADVAND HKL 970 SC	ADVAND MCL 32 BIS	MWR 32 BI АНТРАЦИТ/БЕЖОВА
ЕЛЕКТРИЧЕСКО СВЪРЗВАНЕ			
Мощност - турбо (W)	1600	1500	-
Мощност - грил (W)	1200	1500	1500
Мощност - микровълни (W)	-	1000	1000
Максимална номинална мощност (W)	3200	3400	3300
ХАРАКТЕРИСТИКИ			
Размразяване според тегло	-	•	-
Размразяване според време	•	•	•
Таймер (минути)	90	90	90
Програми с директен достъп	•	•	•
Функция „+1 минута“	-	•	•
Брой автоматични програми	-	3	1
Сензорно управление + прибиращи се бутони	•	•	-
Интегрирана въртяща се платформа (Ø см)	-	32	32
Иноксова вътрешност	•	•	•
Функция „Запичане“	•	•	•
Микровълни + грил	-	•	•
Старт-стоп програмиране с дигитален дисплей	•	•	-
Функции	5	6	3
Инокс със защита от отпечатъци	•	•	-
Турбо	•	•	-
Система за принудително охлаждане на уреда	•	•	•
Нива на мощност на микровълните	-	6	5
СИСТЕМИ ЗА СИГУРНОСТ			
Свалящ се грил	•	•	•
Защита срещу прегряване на уреда	•	•	•
Брой стъкла на вратата	2	3	2
Защитен термостат	•	•	•
Блокировка на управлението за безопасност	•	•	-
Автоматично изключване при отваряне на вратата	•	-	-
АКСЕСОАРИ			
Тефлонов съд за печене	-	•	•
Скара	•	•	•2
Стъклена тава	•	•	-
Енергиен клас	A	A	-

МОДЕЛ	CML 45
Таймер (минути)	•
Регулиране смилане на кафето	•
Електронно управление	•
Регулируем диспенсър за кафето	•
Капацитет чаши (7 единични / 14 двойни кафета)	-
Брой автоматични програми	30
Система с телескопични водачи	•
Вградена кафемелачка	•
Диспенсър за пара / гореща вода	•
Регулиране на температурата на кафето	•
Капацитет на отделението за кафе на зърна (грама)	200
Капацитет на резервоара за вода (литри)	1.8
Отделение за мляно кафе	•
ДИСПЛЕЙ ПОКАЗВАЩ:	
Избор на гореща вода	•
Избор на пара	•
Включване / Изключване / Изчакване	•
Еспресо кафе: късо / нормално / дълго	•
Индикатор за липса на кафени зърна	•
Индикатор за кафето на зърна	•
Индикатор за липса на вода	•
Сила на кафето (силно - слабо)	•
СИСТЕМИ ЗА СИГУРНОСТ	
Защитен термостат	•
АКСЕСОАРИ	
Система за измерване твърдостта на водата	•
Препарат за почистване от варовик	•
Телескопични водачи	•



# 16:40 ч ИСТИНСКО ПРИЯТЕЛСТВО

„Няколко добри приятели,  
филм на ужасите и вкусни пуканки.  
Страхотен план!“



## Микровълнови фурни

Микровълновите фурни Тека са вашия най-добър съюзник в кухнята, когато искате да спестите време, без това да е за сметка на вкуса.

ГАМА



Advand стр. 42



Ebon стр. 42



Universo стр. 43

Технически характеристики Микровълнови фурни стр. 44

# Микровълнови фурни Тека: Бързи, наистина лесни за използване, постигащи ненадминати резултати

Защо да прекарвате повече време от необходимото в кухнята? Днес, поради нашия ритъм на живот, се създават много вкусни рецепти, които да се приготвят бързо в микровълнови фурни. При проектирането на микровълновите фурни, Тека включва най-новите технологии за да направи живота ви по-лесен, без компромис в резултата.



## Всички електроуреди напълно подредени

Микровълновите фурни Тека са с изчистени линии и стилизиран дизайн, и имат покритие от неръждаема стомана със защита от отпечатащи. Те перфектно се съчетават в колона с фурните от сериите ADVAND и EBON, като създават интересно решение във всяка кухня. Размерите, материалите и дизайна са внимателно подбрани, за да бъде постигнат т.нар. „Тека стил“.



### Запаметете вашите любими рецепти

Микровълновите фурни Тека позволяват да запазите различни нива на мощност и времетраене, за да повтаряте любимите си рецепти със същия неповторим резултат.



### Изискано готвене

Микровълновите фурни Тека постигат страхотни резултати при готвене, като редуцират отделената кондензация. Тангенциалния вентилатор, позициониран в горната част, създава въздушен поток, който отвежда горещия въздух и изпаренията извън уреда, намалявайки разпространението на топлина към мебелите.



### Двустранно излъчване на микровълни

Микровълните се разпространяват равномерно, като се излъчват двустранно от магнетрона. Системата допълва отлично действието на интегрираната въртяща се платформа, а студените зони са значително по-малко.



### Лесни за инсталиране

Всички 18 и 20 литрови микровълнови фурни Тека са лесни за вграждане. Рамката се фиксира за микровълновата, а не за шкафа, като по този начин се улеснява монтажа. Ще отнема само 5-10 мин и ще са ви необходими само 4 завъртания.



### Напитки, пица или пиле

Вашите рецепти ще бъдат готови много бързо. Микровълновите фурни Тека осигуряват директен достъп до меню с напитки, пица или пиле. Благодарение на тази опция вашата микровълнова може да бъде адаптирана за всяка храна.



### Функция запичане

Може да запечете всякаква храна само с една лъжичка мазнина. Тавичката от неръждаема стомана гарантира хрупкава коричка и страхотни резултати, приготвени по здравословен начин.



### Керамична основа

Керамичната основа при някои модели микровълнови фурни, позволява да пригответе храната по-бързо и редуцира консумираната енергия. Площа за готвене е значително увеличена и лесна за почистване. Замествайки традиционната въртяща поставка, керамичната основа допринася за по-равномерното разпределение на микровълните и съответно по-добри резултати.



### Лесен за почистване, свалящ се грил

Почистването на микровълновата фурна никога не е било толкова лесно. Свалящият се грил осигурява лесен достъп до горната част на микровълновата и улеснява почистването и поддържането на вътрешността.



НОВО

**ADVAND MWL 22 EGL**

код: E.162.БЯ цена: 1 100 лв

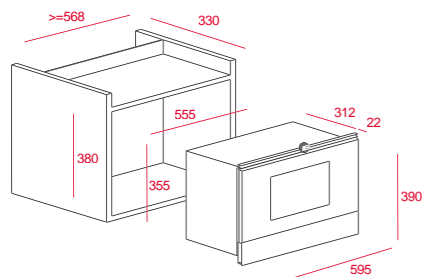


**Микровълнова за вграждане с грил**

- Сензорен контролен панел с дигитален дисплей
- Прибиращи се бутони
- Свалящ се грил с мощност 1250 W
- 5 нива на мощност, 850 W
- Двойно стъкло на вратата
- Керамична вътрешна основа
- 3 готварски функции
- 3 автоматични готварски функции
- Бърз старт
- Таймер 0-90 минути
- Автоматично размразяване според време и тегло
- Автоматично размразяване според време
- Иноксова вътрешност
- Блокиране на управлението
- Електронно отваряне на вратата
- Вместимост: 22 литра
- Цвят: Бял + Инокс (със защита от отпечатащи)

**Акcesoари**

- Правоъгълна скара
- Тефлонова тавичка



Външни размери  
 1 В 390 мм  
 2 Ш 595 мм  
 3 Д 334 мм



**ADVAND MWL 22 EGL**

код: E.182.ИН цена: 983 лв

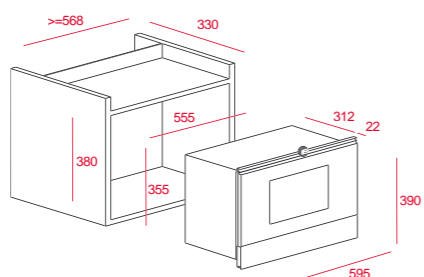


**Микровълнова за вграждане с грил**

- Сензорен контролен панел с дигитален дисплей
- Прибиращи се бутони
- Свалящ се грил с мощност 1250 W
- 5 нива на мощност, 850 W
- Двойно стъкло на вратата
- Керамична вътрешна основа
- 3 готварски функции
- 3 автоматични готварски функции
- Бърз старт
- Таймер 0-90 минути
- Автоматично размразяване според време и тегло
- Автоматично размразяване според време
- Иноксова вътрешност
- Блокиране на управлението
- Електронно отваряне на вратата
- Вместимост: 22 литра
- Цвят: Инокс (със защита от отпечатащи)

**Акcesoари**

- Правоъгълна скара
- Тефлонова тавичка



Външни размери  
 1 В 390 мм  
 2 Ш 595 мм  
 3 Д 334 мм



**EBON MWS 22 EGL**

код: E.168.ИН цена: 849 лв

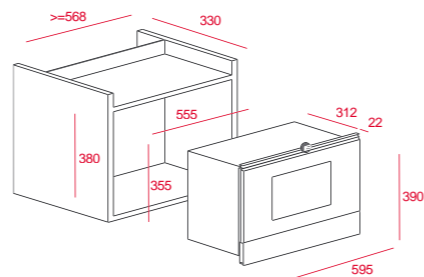


**Микровълнова за вграждане с грил**

- 3 готварски функции: грил, микровълни, грил + микровълни
- Инокс със защита от отпечатащи
- Прибиращи се бутони + LED дисплей
- Таймер за програмиране с сензорно управление
- Свалящ се грил 1250 W
- 5 нива на мощност 850 W
- Вместимост: 22 литра
- Иноксова вътрешност
- Цяло вътрешно и външно стъкло на вратата
- Керамична вътрешна основа
- Таймер (макс. 90 минути)
- Автоматично размразяване според тегло и време
- 2 автоматични програми с директен достъп от контролния панел
- Блокировка на управлението за безопасност
- Ляво отваряне на вратата (чрез електронен бутон)

**Акcesoари**

- Правоъгълна скара



Външни размери  
 1 В 390 мм  
 2 Ш 595 мм  
 3 Д 334 мм



**EBON MWS 20 BIS**

код: E.169.ИН цена: 489 лв

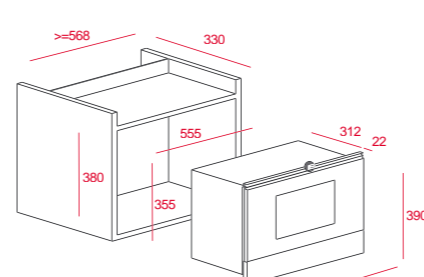


**Микровълнова за вграждане с грил**

- 3 готварски функции: грил, микровълни, грил + микровълни
- Инокс със защита от отпечатащи
- 8 автоматични програми с директен достъп от контролния панел
- Сензорно управление + LED дисплей
- Кварцов грил 1050 W
- 5 нива на мощност на микровълните 700 W
- Вместимост: 18 литра
- Иноксова вътрешност
- Цяло вътрешно и външно стъкло на вратата
- Интегрирана въртяща се платформа (24 см)
- Таймер (макс. 90 минути)
- Автоматично размразяване според тегло и време
- Блокировка на управлението за безопасност
- Включена рамка за вграждане
- Цвят: Инокс (със защита от отпечатащи)

**Акcesoари**

- Скара
- Стъклена чинийка



Външни размери  
 1 В 390 мм  
 2 Ш 595 мм  
 3 Д 334 мм



**MWE 207 FI**

код: E.159.ИН цена: 349 лв

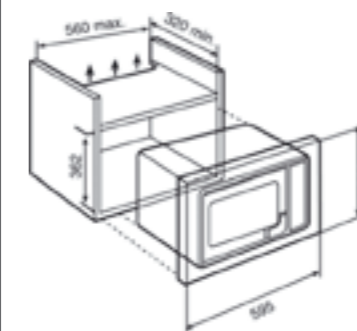


**Микровълнова за вграждане с грил**

- Електронно управление с дигитален дисплей
- Грил (1000W)
- 3 функции: микровълни; грил; комбинация микровълни с грил
- 8 автоматични програми
- 5 нива на мощност на микровълните (800W)
- Автоматично размразяване според време и тегло
- Автоматично размразяване според време
- Блокиране на управлението
- Вместимост (литри): 20л.
- Цвят: Инокс (със защита от отпечатащи)
- Включена рамка за вграждане

**Акcesoари**

- Скара
- Стъклена чинийка



Външни размери  
 1 В 382 мм  
 2 Ш 595 мм  
 3 Д 320 мм



**MWE 205 G**

код: E.164.ИН цена: 234 лв

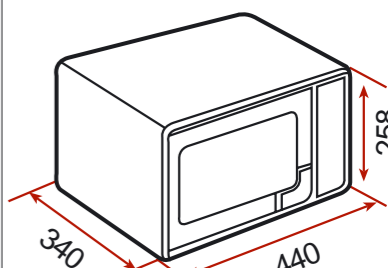


**Свободностояща микровълнова с грил**

- Електронно управление с дигитален дисплей
- 8 програми с директен достъп от менюто
- Вместимост: 20 л.
- Кварцов грил: 1000 W
- 5 нива на мощност на микровълните (800 W)
- Таймер 95 мин
- Автоматично размразяване според време и тегло
- Бърз старт +30 секунди
- Блокиране на управлението за безопасност
- Вътрешна повърхност в сив цвят
- Интегрирана въртяща се платформа 24,5 см.
- Цвят: Инокс

**Акcesoари**

- Скара
- Стъклена чинийка



Външни размери  
 1 В 258 мм  
 2 Ш 440 мм  
 3 Д 340 мм

МОДЕЛ	MWE 207 FI	MWE 205 G	MWL 22 EGL	MWL 22 EGL БЯЛА	MWS 20 BIS	EBON MWS 22 EGL
Мощност - микровълни (W)	800	800	850	850	800	850
Мощност - грил (W)	1000	1000	1250	1250	1050	1250
Максимална номинална мощност (kW)	1.25	1.27	2.5	2.5	1.1	2.5
ХАРАКТЕРИСТИКИ	-	-	-	-	-	-
Вътрешност	ИНОКС	ИНОКС	ИНОКС + КЕРАМИЧНА ОСНОВА	ИНОКС + КЕРАМИЧНА ОСНОВА	ИНОКС	ИНОКС + КЕРАМИЧНА ОСНОВА
Функция „+1 минута“	30 сек.	30 сек.	30 сек.	30 сек.	30 сек.	30 сек.
Функции	3	3	3	3	3	3
Инокс със защита от отпечатьци	•	-	•	•	•	•
Микровълни + грил	•	•	•	•	•	•
Интегриран грил	•	кварцов	свалящ се	свалящ се	кварцов	свалящ се
Размразяване според тегло	•	•	•	•	•	•
Размразяване според време	•	•	•	•	•	•
Таймер (минути)	95	95	90	90	90	90
Програми с директен достъп	•	•	•	•	•	2
Нива на мощност	5	5	5	5	5	5
Електронно управление	•	•	-	-	•	•
Сензорно управление	-	-	•	•	•	•
СИСТЕМИ ЗА СИГУРНОСТ	-	-	-	-	-	-
Свалящ се грил	-	-	•	•	-	•
Автоматично изключване при отваряне на вратата	•	•	•	•	•	•
Защитен термостат	•	•	•	•	•	•
Блокировка на управлението за безопасност	•	•	•	•	•	•
АКСЕСОАРИ	-	-	-	-	-	-
Скара за печене на грил	1	1	1	1	1	1
ЗА ВГРАЖДАНЕ	•	-	•	•	•	•







# 17:40 ч ИСТИНСКО ЗАБАВЛЕНИЕ

„И сега трябва да прибавиш захар...или сол?“

## КОТЛОНИ

Независимо как готвите, Тека превръща готвенето в уникално преживяване. Котлоните Тека са синоним на чистота, безопасност и ефикасност.

### ГАМА



Индукционни  
стр. 52



Съглокерамични  
стр. 55



Съглокерамични в  
комбинация с газ  
стр. 59



Газови  
стр. 59

Технически характеристики котлони [стр. 61](#)

## Котлони Тека:

### Истинският избор, независимо какви са предпочитанията ви.

Тека предлага най- широката и атрактивна гама котлони за вграждане. От високо технологичните индукционни котлони до стъклокерамични в комбинация с газ или просто традиционните газови котлони. Гамата включва различни варианти със специални геометрични форми, различни размери, цветове и крайща.



**Индукционни котлони**  
Индукционните котлони Тека достигат нови нива на усъвършенстване. Моделите с разширяема зона позволяват готвене без ограничения в пространството.



**Стъклокерамични котлони**  
Тека предлага решения за всички нужди. Просто разгледайте широката гама модели.



**Газови котлони  
върху стъклокерамика**  
Красива композиция от стъклокерамична повърхност и чугунени решетки .



**Стъклокерамични котлони в комбинация с газови котлони**  
Тека ви предлага комбинирани котлони последни технологии и истинска елегантност за кухнята ви.



**Газови котлони**  
Газовите котлони Тека са с автоматично заключване за безопасност и автоматично възпламеняване за повече удобство.

## Индукционни котлони Тека:

### Много по-бързи, чисти, безопасни и енергийно ефективни.

Те са лесни за използване и лесни за почистване, без никакво усилие от ваша страна. Създадени са за да ви осигурят само енергията, от която имате нужда в момента. Намаляват времето за готвене и поддържат повърхността на котлона судена и чиста.



#### Индукционна технология

Електромагнитът разположен под стъклената повърхност създава мощно магнитно поле, което покрива размера и формата на готварския съд и нагрява единствено основата му, докато останалата част от котлона остава студена. До 90% от консумираната енергия се пренася в готварския съд.



#### Традиционна технология

Висок процент от консумираната енергия се губи в загреване на цялата готварска площ.



**Най-бързия начин на готвене**  
Индукционните котлони са възможно най-бързия начин за готвене. Те загреват водата по-бързо от газовите и стъклокерамичните котлони. При тях топлината се предава директно в съда, без загуба на топлина.



**Лесни за почистване**  
Лесно се почистват само с влажна кърпа, без да е необходимо търкане, тъй като храната никога няма да заgorи по повърхността.



**Напълно безопасни**  
Индукционните котлони имат функция да разпознават съда, като по този начин топлината достига директно дъното на съда, без излишно разпространяване и предотвратява изгаряне.

**Индукционни котлони Тека:** най-добрият избор  
Индукционните котлони на Тека ви гарантират прецизно използване на енергия, без това да повлиява на ефективността. Тя се постига още в процеса на създаване. Керамичното стъкло на индукционните котлони Тека се рециклира напълно.

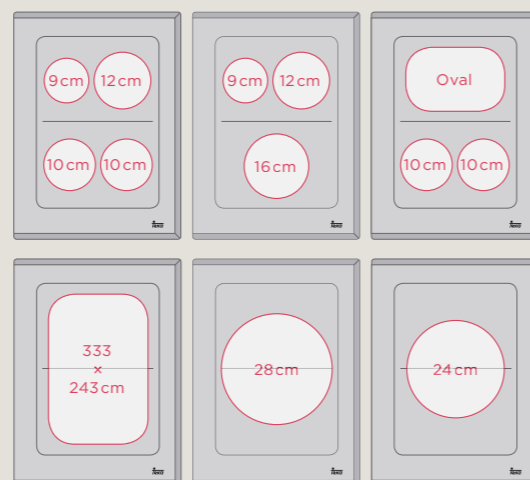
# Индукционни котлони Тека Space Готвене без ограничения

С 30% повече пространство върху повърхността на котлона, сега може да готвите с истинска свобода и да използвате различни по големина съдове.



## Ограничения в пространството вече не са проблем

Благодарение на технология последно поколение индукционните котлони Тека Space ви позволяват да използвате наистина големи съдове или едновременно няколко по-малки, без загуба на енергия.



### iQuick Boiling® ( Бързо загряване)

Само с едно докосване на бутона котлона ще достигне максимална мощност. Котлона ще сигнализира, когато добавите храна и автоматично ще намали мощността. Просто се отпуснете!



### Програмиране на зоните

Настройте таймера за автоматично изключване на всяка зона. Звуковата сигнализация може да бъде настроена за 99 минути и ви позволява да настройвате всяка зона по отделно.



### Оптимизирана система за разпознаване на готварските съдове

Изключителна система, която позволява на мощността да достигне директно в съда, за идеално приготвена храна.



### Сензорно управление тип „Слайдер“

Ефективно и прецизно управление нивата на готвене на всяка зона само с едно движение на пръста ви. Настройте зоната до желаната температура само с едно приплъзване.



### Супер мощност

Бързате ли? Искате бързо завиране на водата или незабавно запичане на месото? Тази функция позволява максимално достигане на мощност до 70% - достигайки 3.700 W за всяка зона, за максимално време 10 мин.



### Функция „Стоп и Старт“

В случай, че се отдалечите за известно време тази функция временно ще спре процеса на готвене за 10 минути. Когато се върнете и натиснете отново бутона за старт, котлонът автоматично ще продължи да работи със същите настройки (температура, време и т.н)



### Функция „Синхронизация“

Готвите ли риба в правоъгълна тава? Функцията „Синхронизация“ ви позволява да активирате едновременно и двете зони, за по-голяма повърхност за готвене.

# Газови котлони Тека: Наистина иновационен дизайн

Добавете стил във вашата кухня, като изберете от пълната гама газови котлони Тека.



### Енергийна оптимизация

Тека се грижи за околната среда и спестяването на енергия. С новите тройни горелки спестявате от 20-25 % повече газ от традиционните модели и постигате максимална ефективност до 69 %



### Безопасност

Изключително важно е готвенето на газ да бъде безопасно. Насладете се на спокойствието с автоматичната заключваща система за безопасност. Всяка горелка е снабдена с термодвойка, вграден защитен елемент, който затваря клапана и съответно притока на газ, когато установи, че пламъкът е изгаснал.



### Автоматично запалване

При натискане и задържане на копчето се генерира искра, която в контакт с газта автоматично запалва пламъка. Избягва се използването на кибрит или запалка и се осигурява повече комфорт.

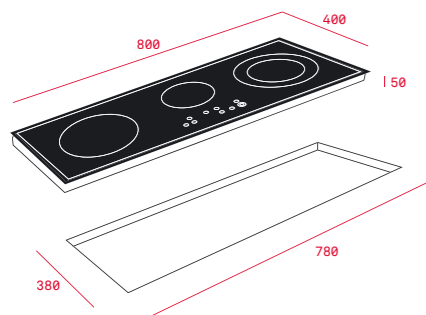
**IR 831**

код: E.274.Ф

цена: 897 лв

**Индукционен котлон**

- Сензорно управление със звукова сигнализация
- Детектор за подходящи готварски съдове
- Сензор за големината на готварските съдове
- Независимо програмиране на всяка зона
- Дигитално програмиране на времето за готвене (таймер 1-99 минути)
- Хронометър със звукова аларма
- Функция „Свръхмощност“
- Функция „Готвене на ниска температура“ („Fondue“-функция)
- Функция „Максимално нагряване и автоматично връщане на желана по-ниска степен“
- Блокировка на управлението за безопасност
- Автоматично изключване при покриване или замърсяване на контролния панел
- 3 готварски зони:
  - 1 двойна зона Ø 180/270 мм - 2,4/3,2 kW
  - 1 зона Ø 210 мм - 2,1/3 kW
  - 1 зона Ø 145 мм - 1,1/1,8 kW
- Индикатори за остатъчна топлина
- Максимална мощност: 6,4 kW
- Автоматично изключване за безопасност
- Защита срещу прегряване на уреда
- Скосени краища (фасет)



Външни размери  
 В 400 мм  
 Ш 800 мм

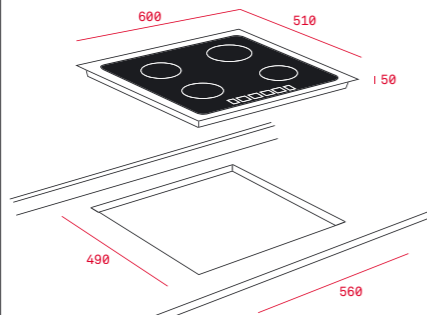
**IRF 641**

код: E.273.Ф

цена: 999 лв

**Индукционен котлон**

- Сензорно управление тип slider със звукова сигнализация
- Детектор за подходящи готварски съдове
- Сензор за големината на готварските съдове
- Таймер за независимо програмиране на всяка зона
- Дигитално програмиране на времето за готвене (таймер 1-99 минути)
- Хронометър със звукова аларма
- Функция „Синхро“
- Функция „Свръхмощност“
- Функция „Готвене на ниска температура“ („Fondue“-функция)
- Функция „Максимално нагряване и автоматично връщане на желана по-ниска степен“
- Блокировка на управлението за безопасност
- Автоматично изключване при покриване или замърсяване на контролния панел
- 4 готварски зони:
  - 1 зона Ø 145 мм - 1,1/1,8 kW
  - 1 зона Ø 210 мм - 2,1/3 kW
  - 1 зона [235x395 мм - 1,85/2,5 kW]
- Индикатори за остатъчна топлина
- Максимална мощност: 6,4 kW
- Автоматично изключване за безопасност
- Защита срещу прегряване на уреда
- Скосени краища (фасет)



Външни размери  
 В 510 мм  
 Ш 600 мм

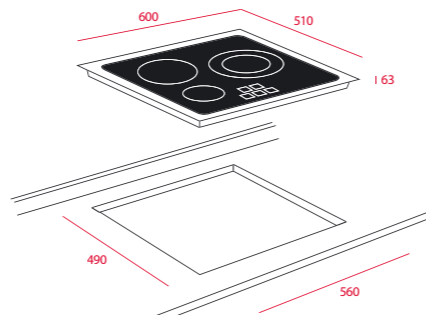
**IRS 631**

код: E.217.Ф

цена: 873 лв

**Индукционен котлон**

- Сензорно управление тип slider със звукова сигнализация
- Детектор за подходящи готварски съдове
- Сензор за големината на готварските съдове
- Независимо програмиране на всяка зона
- Дигитално програмиране на времето за готвене (таймер 1-99 минути)
- Хронометър със звукова аларма
- Функция „Свръхмощност“
- Функция „Готвене на ниска температура“ („Fondue“-функция)
- Функция „Максимално нагряване и автоматично връщане на желана по-ниска степен“
- Блокировка на управлението за безопасност
- Автоматично изключване при покриване или замърсяване на контролния панел
- Автоматично изключване за безопасност
- Защита срещу прегряване на уреда
- 3 готварски зони:
  - 1 двойна зона Ø 180/270 мм - 2,4/3,2 kW
  - 1 зона Ø 210 мм - 2,1/3 kW
  - 1 зона Ø 145 мм - 1,1/1,8 kW
- Индикатори за остатъчна топлина
- Максимална мощност: 6,4 kW
- Скосени краища (фасет)



Външни размери  
 В 510 мм  
 Ш 600 мм

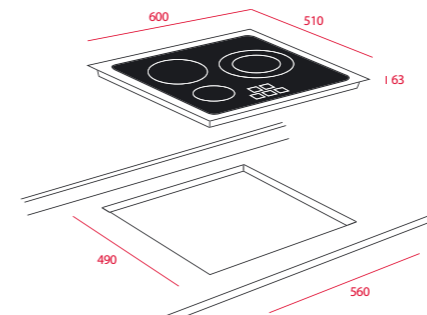
**IRS 631 БЯЛ**

код: E.281.Ф.БЯ

цена: 1 097 лв

**Индукционен котлон**

- Сензорно управление тип slider със звукова сигнализация
- Детектор за подходящи готварски съдове
- Таймер за програмиране времето на готвене (1-99 минути)
- Независимо програмиране на всяка зона
- Функция „Супер мощност“ на всяка зона
- Функция „Готвене на ниска температура“ („Fondue“-функция)
- Иновативна система за оптимизиране качеството на съда
- Сензор за големината на готварските съдове
- Блокиране на управлението за безопасност
- Автоматично изключване при покриване или замърсяване на контролния панел
- Автоматично изключване за безопасност
- Защита срещу прегряване на уреда
- 3 готварски зони:
  - 1 двойна зона Ø 180/280 мм - 2,400/3,200 W
  - 1 зона Ø 210 мм - 2,250/3,000 W
  - 1 зона Ø 145 мм - 1,250/1,800 W
- Индикатори за остатъчната топлина на всяка зона
- Скосени краища (фасет)
- Цвят: бял
- Максимална номинална мощност: 6 700 W



Външни размери  
 В 510 мм  
 Ш 600 мм

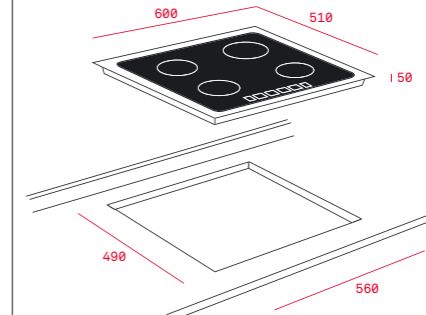
**IB 6040**

код: E.272.Ф

цена: 795 лв

**Индукционен котлон**

- Сензорно управление със звукова сигнализация
- Детектор за подходящи готварски съдове
- Електронен таймер
- Независимо програмиране на всяка зона
- Блокировка на управлението за безопасност
- Автоматично изключване за безопасност
- Защита срещу прегряване на уреда
- Функция „Готвене на ниска температура“ („Fondue“-функция)
- 4 готварски зони:
  - 1 зона Ø145 мм - 1.400/1.500 W
  - 1 зона Ø145 мм - 1.400/1.500 W
  - 1 зона Ø180 мм - 1.800/2.100 W
  - 1 зона Ø210 мм - 2.200/2.300 W
- Функция „Супермощност“ за всяка зона
- Индикатори за остатъчна топлина на всяка зона
- Максимална номинална мощност 7.200 W
- Скосени краища (фасет)



Външни размери  
 В 510 мм  
 Ш 600 мм

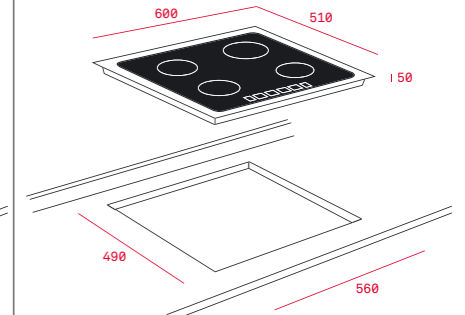
**IBR 6040**

код: E.251

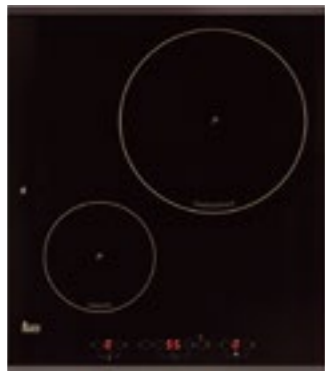
цена: 893 лв

**Индукционен котлон в Кънтри стил**

- Сензорно управление със звукова сигнализация
- Детектор за подходящи готварски съдове
- Електронен таймер
- Независимо програмиране на всяка зона
- Блокировка на управлението за безопасност
- Автоматично изключване за безопасност
- Защита срещу прегряване на уреда
- Функция „Готвене на ниска температура“ („Fondue“-функция)
- 4 готварски зони:
  - 1 зона Ø145 мм - 1400 W
  - 1 зона Ø145 мм - 1400 W
  - 1 зона Ø180 мм - 1800 W
  - 1 зона Ø210 мм - 2200 W
- Индикатори за остатъчна топлина на всяка зона
- Декоративна шарка в кънтри стил
- Максимална номинална мощност 7.200 W
- Без рамка (прави караица)



Външни размери  
 В 510 мм  
 Ш 600 мм

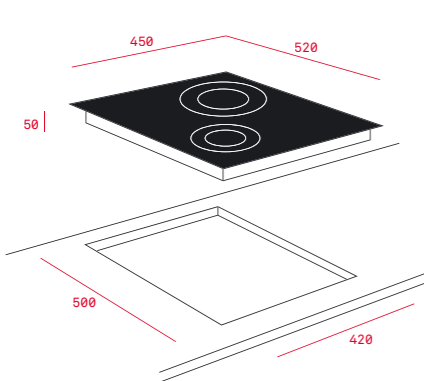
**IR 421**

код: E.218.Ф

цена: 698 лв

**Индукционен котлон**

- Сензорно управление със звукова сигнализация
- Детектор за подходящи готварски съдове
- Сензор за големината на готварските съдове
- Независимо програмиране на всяка зона
- Таймер за програмиране времето на готвене (1-99 минути)
- Хронометър със звукова аларма
- Функция „Свърхмощност“
- Функция „Готвене на ниска температура“ („Fondue“-функция)
- Функция „Максимално нагряване и автоматично връщане на желана по-ниска степен“
- Блокировка на управлението за безопасност
- Автоматично изключване при покриване или замърсяване на контролния панел
- 2 готварски зони:
  - 1 зона Ø 250 мм - 2,1/3,0 kW
  - 1 зона Ø 14,5 мм - 1,1/1,8 kW
- Индикатори за остатъчна топлина
- Автоматично изключване за безопасност
- Защита срещу прегряване на уреда
- Скосени краища в предната и задната част (фасет)
- Максимална мощност: 3,2 kW



Външни размери  
 В 520 мм  
 Ш 450 мм

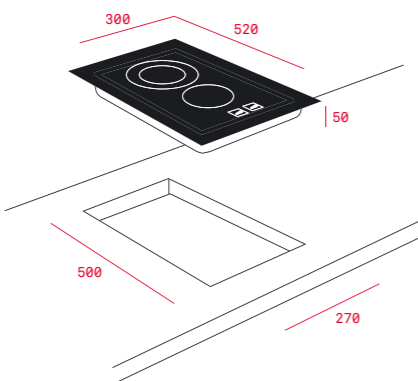
**IR 321**

код: E.204.Ф

цена: 635 лв

**Индукционен котлон**

- Сензорно управление със звукова сигнализация
- Детектор за подходящи готварски съдове
- Сензор за големината на готварските съдове
- Независимо програмиране на всяка зона
- Таймер за програмиране времето на готвене (1-99 минути)
- Хронометър със звукова аларма
- Функция „Свърхмощност“
- Функция „Поддържане на храната топла“
- Функция „Готвене на ниска температура“ („Fondue“-функция)
- Функция „Максимално нагряване и автоматично връщане на желана по-ниска степен“
- Блокировка на управлението за безопасност
- Автоматично изключване при покриване или замърсяване на контролния панел
- 2 готварски зони:
  - 1 зона Ø 210 мм - 2,1/3 kW
  - 1 зона Ø 145 мм - 1,1/1,8 kW
- Индикатори за остатъчна топлина
- Максимална мощност: 3,2 kW
- Автоматично изключване за безопасност
- Защита срещу прегряване на уреда
- Скосени краища в предната и задната част (фасет)



Външни размери  
 В 520 мм  
 Ш 300 мм

**Комплект кухненски съдове**

код: АЕ.8010

цена: 299 лв

**Комплект кухненски съдове**

- Материал: неръждаема стомана 18/10 CR/Ni
- Подходящи за индукционни, стъклокерамични и газови котлони Тека
- Съдържа 9 части:
  - Един тиган Ø16 см за сосове без капак
  - Една касерола Ø28 см с капак
  - Една тенджерка Ø16 см с капак
  - Една тенджерка Ø20 см с капак
  - Една тенджерка Ø24 см с капак
- Дебелина на дъното: 6,3 мм

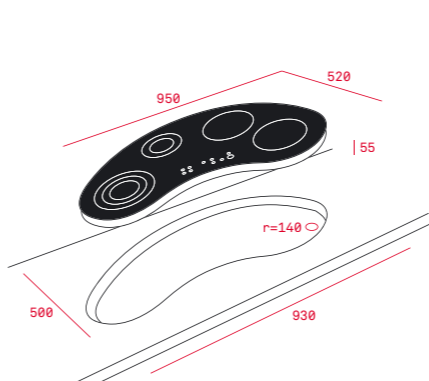
**VR TC 95**

код: E.196.Ф

цена: 1 445 лв

**Стъклокерамичен котлон**

- Сензорно управление със звукова сигнализация
- Независимо програмиране на всяка зона
- Таймер за програмиране времето за готвене със звукова аларма( 1-99 мин)
- Функция „Максимално нагряване и автоматично връщане на желана по-ниска степен“
- Блокировка на управлението за безопасност
- Автоматично изключване при покриване или замърсяване на контролния панел
- Автоматично изключване за безопасност
- Функция „Stop & Go“ (пауза на готвенето)
- 4 готварски зони:
  - 1 тройна зона Ø 120/175/210 мм - 0,8/1,6/2,3 kW
  - 1 двойна зона Ø 120/180 мм - 0,7/1,7 kW
  - 2 зони Ø 180 мм - 1,8 kW
- Индикатори за остатъчна топлина
- Скосени краища (фасет)
- Максимална мощност: 7,6 kW



Външни размери  
 В 520 мм  
 Ш 950 мм

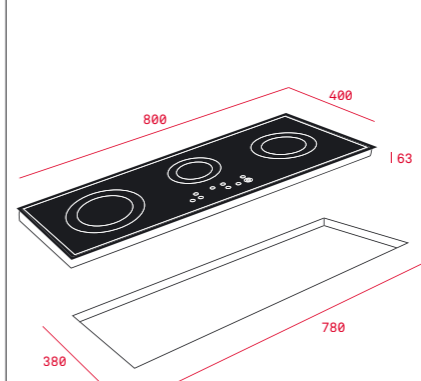
**TR 831 HZ**

код: E.275.Ф

цена: 757 лв

**Стъклокерамичен котлон**

- Сензорно управление със звукова сигнализация
- Независимо програмиране на всяка зона
- Таймер за програмиране времето за готвене със звукова аларма( 1-99 мин)
- Функция „STOP & GO“
- Функция „Максимално нагряване и автоматично връщане на желана по-ниска степен“
- Блокиране на управлението
- Автоматично изключване за безопасност
- 3 готварски зони:
  - 1 тройна зона Ø 270/210/145 мм. – 2700/1950/1005W
  - 1 зона Ø 180 мм. – 1800 W
  - 1 зона Ø 145 мм. – 1200 W
- Индикатори за остатъчна топлина на всяка зона
- Скосени краища (фасет)
- Максимална мощност: 5,7 kW



Външни размери  
 В 400 мм  
 Ш 800 мм

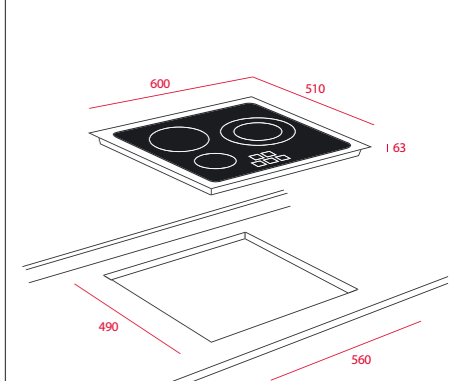
**TRS 635**

код: E.211.Ф

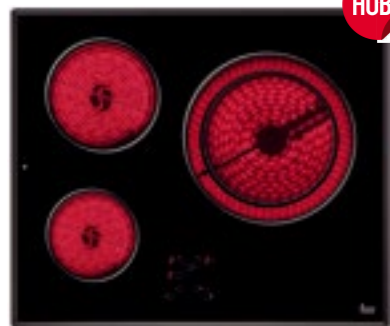
цена: 647 лв

**Стъклокерамичен котлон**

- Сензорно управление (тип slider) със звукова сигнализация
- Независимо програмиране на всяка зона
- Таймер за програмиране времето за готвене със звукова аларма( 1-99 мин)
- Функция „Максимално нагряване и автоматично връщане на желана по-ниска степен“
- Блокировка на управлението за безопасност
- Автоматично изключване при покриване или замърсяване на контролния панел
- 3 готварски зони:
  - 1 тройна зона Ø 145/210/270 мм - 1/1,9/2,7 kW
  - 1 зона Ø 180 мм - 1,8 kW
  - 1 зона Ø 145 мм - 1,2 kW
- Индикатори за остатъчна топлина на всяка зона
- Автоматично изключване за безопасност
- Скосени краища (фасет)
- Максимална мощност: 5,7 kW



Външни размери  
 В 510 мм  
 Ш 600 мм

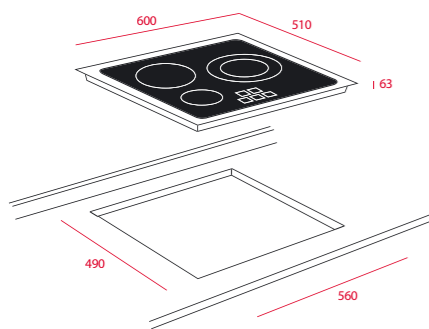
**TR 630**

код: E.258.Ф

цена: 539 лв

**Съглокерамичен котлон**

- Сензорно управление със звукова сигнализация
- Независимо програмиране на всяка зона
- Хронометър със звукова аларма
- Блокировка на управлението за безопасност
- Автоматично изключване при покриване или замърсяване на контролния панел
- 3 готварски зони:
  - 1 двойна зона Ø 210/270 мм - 1,5/2,4 kW
  - 1 зона Ø 180 мм - 1,8 kW
  - 1 зона Ø 145 мм - 1,2 kW
- Индикатори за остатъчна топлина на всяка зона
- Максимална мощност: 5,4 kW
- Автоматично изключване за безопасност
- Скопени краища (фасет)



Външни размери  
 ● В 510 мм  
 ● Ш 600 мм

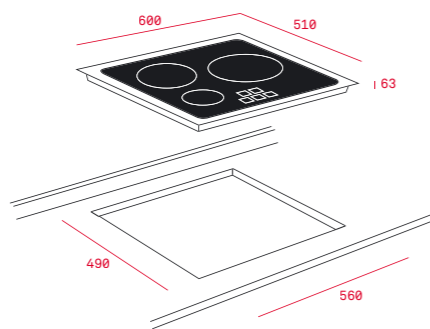
**TR 610**

код: E.247.Ф

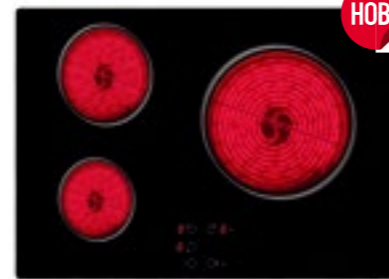
цена: 498 лв

**Съглокерамичен котлон**

- Сензорно управление със звукова сигнализация
- Независимо програмиране на всяка зона
- 3 готварски зони:
  - 1 двойна зона Ø230/180 мм. - 2400/1500 W
  - 1 зона Ø 180 мм. - 1800 W
  - 1 зона Ø 145 мм. - 1200 W
- Индикатори за остатъчна топлина на всяка зона
- Функция „Максимално нагряване и автоматично връщане на желана по-ниска степен“
- Блокировка на управлението за безопасност
- Автоматично изключване за безопасност
- Максимална мощност: 5 100 W
- Скопени краища (фасет)



Външни размери  
 ● В 510 мм  
 ● Ш 600 мм

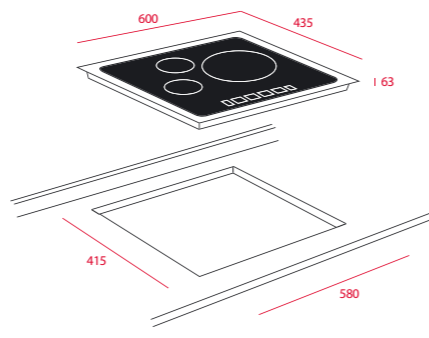
**TB 53**

код: E.260

цена: 469 лв

**Съглокерамичен котлон**

- Сензорно управление със звукова сигнализация
- Независимо програмиране на всяка зона
- Функция „Максимално нагряване и автоматично връщане на желана по-ниска степен“
- Блокировка на управлението за безопасност
- 3 готварски зони:
  - 1 зона Ø 210 мм - 2,1 kW
  - 2 зони Ø 145 мм - 1,2 kW
- Индикатори за остатъчна топлина на всяка зона
- Автоматично изключване за безопасност
- Без рамка (прави краища)
- Максимална мощност: 4,5 Kw



Външни размери  
 ● В 435 мм  
 ● Ш 600 мм

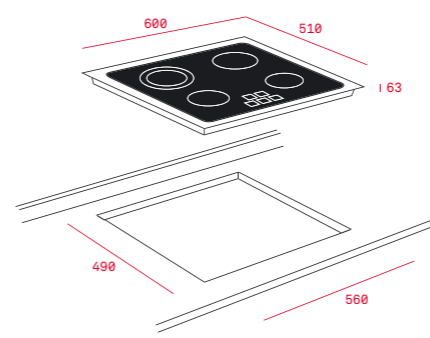
**TBR 641**

код: E.252

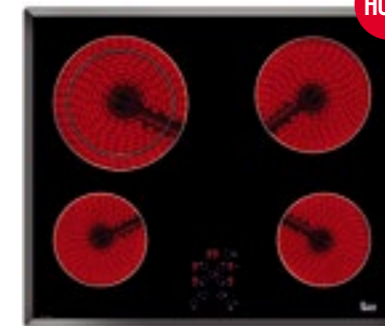
цена: 569 лв

**Съглокерамичен котлон в Кънтри стил**

- Сензорно управление със звукова сигнализация
- Независимо програмиране на всяка зона
- Блокировка на управлението за безопасност
- Декоративна шарка
- Функция „Максимално нагряване и автоматично връщане на желана по-ниска степен“
- 4 зони за готвене:
  - 1 бързонагряваща двойна зона Ø 180/210 мм - 1.4/2.0 kW
  - 1 бързонагряваща зона Ø 180 мм - 1800 W
  - 2 бързонагряващи зони Ø 145 мм - 1200 W
- Индикатори за остатъчна топлина на всяка зона
- Автоматично изключване за безопасност
- Максимална номинална мощност: 6 200 W
- Без рамка (прави краища)



Външни размери  
 ● В 510 мм  
 ● Ш 600 мм

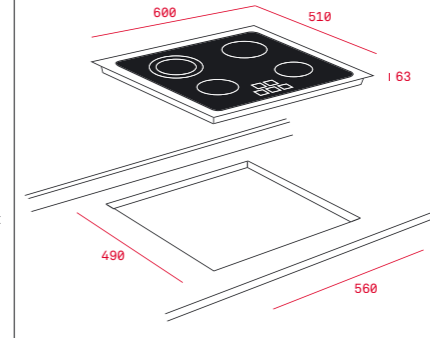
**TR 641.2**

код: E.263.Ф

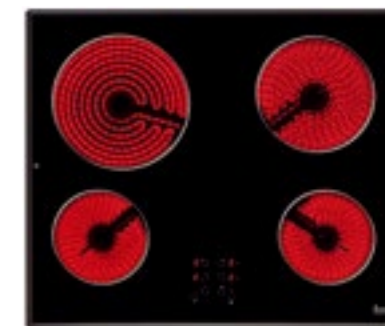
цена: 586 лв

**Съглокерамичен котлон**

- Сензорно управление със звукова сигнализация
- Независимо програмиране на всяка зона
- 4 готварски зони:
  - 1 двойна зона Ø180/210 мм. - 1400/2000 W
  - 1 зона Ø 180 мм. - 1800 W
  - 2 зони Ø 145 мм. - 1200 W
- Индикатори за остатъчна топлина на всяка зона
- Функция „Максимално нагряване и автоматично връщане на желана по-ниска степен“
- Блокировка на управлението за безопасност
- Автоматично изключване за безопасност
- Максимална мощност: 6 200 W
- Скопени краища (фасет)



Външни размери  
 ● В 510 мм  
 ● Ш 600 мм

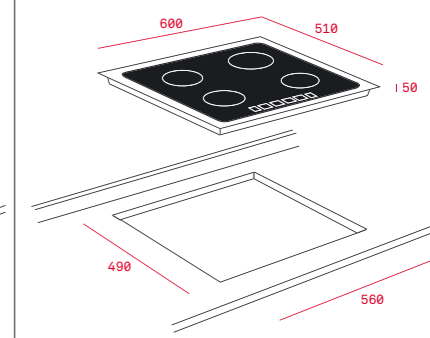
**TB 600**

код: E.210

цена: 449 лв

**Съглокерамичен котлон**

- Сензорно управление със звукова сигнализация
- Независимо програмиране на всяка зона
- Функция „Максимално нагряване и автоматично връщане на желана по-ниска степен“
- Блокировка на управлението за безопасност
- 1 готварски зони:
  - 1 зона Ø 210 мм - 2,1 kW
  - 1 зона Ø 180 мм - 1,8 kW
  - 2 зони Ø 145 мм - 1,2 kW
- Индикатори за остатъчна топлина на всяка зона
- Автоматично изключване за безопасност
- Без рамка (прави краища)
- Максимална мощност: 6,3 Kw



Външни размери  
 ● В 510 мм  
 ● Ш 600 мм

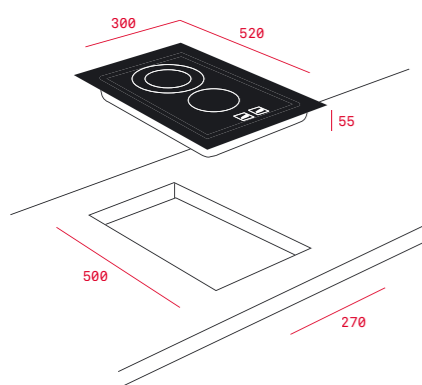
**VT TC 2P.1**

код: E.230.2.Ф

цена: 373 лв

**Съглокерामичен котлон**

- Сензорно управление със звукова сигнализация
- Независимо програмиране на всяка зона
- Таймер за програмиране времето на готвене (1-99 минути)
- Функция „Максимално нагряване и автоматично връщане на желана по-ниска степен“
- Блокировка на управлението за безопасност
- Автоматично изключване при покриване или замърсяване на контролния панел
- 2 готварски зони:
  - 1 двойна зона Ø 120/ 180 мм - 0,7/1,7 kW
  - 1 зона Ø 145 мм - 1,2 kW
- Индикатори за остатъчна топлина
- Автоматично изключване за безопасност
- Скосени краища в предната и задната част (фасет)
- Максимална мощност: 3 kW



Външни размери  
 1 В 520 мм  
 2 Ш 300 мм

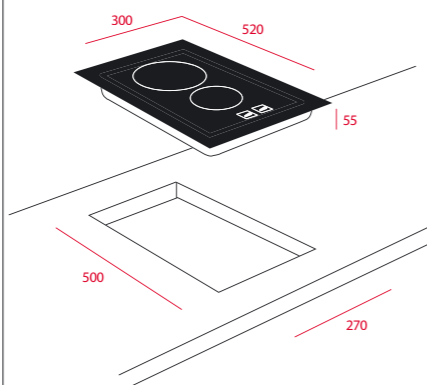
**VT TC 2P B**

код: E.229

цена: 349 лв

**Съглокерамичен котлон**

- Сензорно управление със звукова сигнализация
- Независимо програмиране на всяка зона
- Функция „Максимално нагряване и автоматично връщане на желана по-ниска степен“
- Блокировка на управлението за безопасност
- Автоматично изключване при покриване или замърсяване на контролния панел
- 2 готварски зони:
  - 1 зона Ø 180 мм - 1,8 kW
  - 1 зона Ø 145 мм - 1,2 kW
- Индикатори за остатъчна топлина
- Автоматично изключване за безопасност
- Без рамка (прави краища)
- Максимална мощност: 3 kW



Външни размери  
 1 В 520 мм  
 2 Ш 300 мм

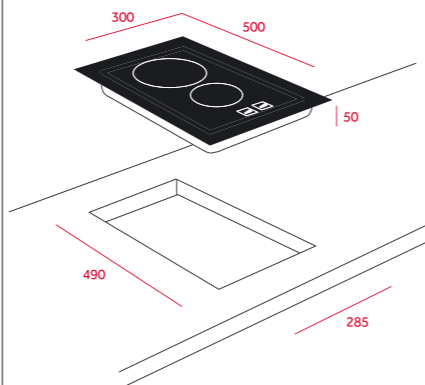
**HLF 30 2H**

код: E.215

цена: 295 лв

**Съглокерамичен котлон**

- Механично управление в черен цвят
- Плавно регулиране на мощността
- 2 готварски зони:
  - 1 зона Ø 180 мм - 1,8 kW
  - 1 зона Ø 140 мм - 1,2 kW
- Индикатори за остатъчна топлина на всяка зона
- Светлинни индикатори за включени зони
- Термостат
- Без рамка (прави краища)
- Максимална мощност: 3 kW



Външни размери  
 1 В 500 мм  
 2 Ш 300 мм

**HL 60 2H 2G AI AL**

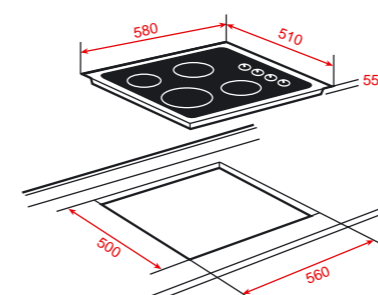
код: E.246.БУ/НА

цена: 685 лв

**Комбиниран съглокерамичен котлон с 2 газови горелки**

- Странично разположено механично управление
- Автоматично възпламеняване на всяка горелка (AI)
- Автоматично спиране притока на газ при изгасване на пламъка за всяка горелка (AL)
- 4 готварски зони:
  - 1 конвенционална зона Ø 180 мм - 1,8 kW
  - 1 конвенционална зона Ø 140 мм - 1,2 kW
  - 1 бърза горелка 3 kW
  - 1 горелка 1 Kw
- Индикатори за остатъчна топлина на конвенционалните зони
- Светлинни индикатори за включени конвенционални зони
- Индивидуални чугунени решетки за готварските съдове
- Без рамка (прави краища)
- Тип газ: LPG (пропан/бутан) или природен газ
- Максимална мощност (газ): 4 kW
- Максимална ел. мощност: 3 kW

Моля, посочете типа газ преди закупуване на уреда



Външни размери  
 1 В 510 мм  
 2 Ш 580 мм

**CGW LUX 60 3G AI AL TR**

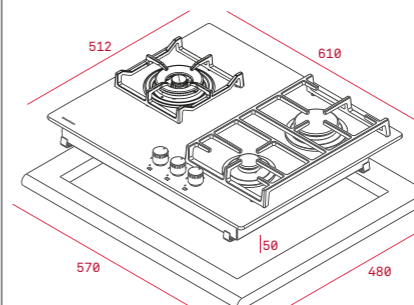
код: E.250.Г

цена: 635 лв

**Газов котлон върху tempered (закалено) стъкло**

- Тройна горелка
- Механично, фронтално позиционирано управление
- Бутони в цвят черен мат
- 3 готварски зони:
  - 1 тройна горелка 4 kW
  - 1 бърза горелка 2,8 kW
  - 1 допълнителна горелка 1,0 kW
- Автоматично запалване на горелките (AI)
- Автоматично спиране притока на газ при изгасване на пламъка (AL)
- Чугунени скари
- Цвет: черен
- Максимална мощност: 7,80 kW
- Без рамка (прави краища)
- Тип на газа :LPG (пропан/бутан)

Моля, посочете типа газ преди закупуване на уреда



Външни размери  
 1 В 512 мм  
 2 Ш 610 мм

**HF LUX 60 3G 1P AI AL**

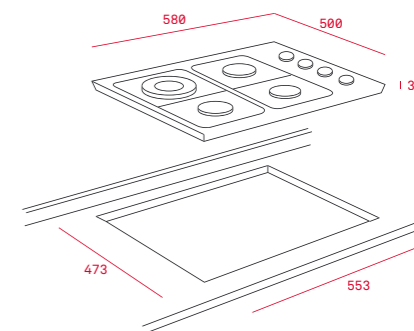
код: E.245.Г

цена: 487 лв

**Комбиниран газов котлон с електрически котлон върху tempered (закалено) стъкло**

- Фронтално разположено механично управление
- Автоматично възпламеняване на всяка горелка (AI)
- Автоматично спиране притока на газ при изгасване на пламъка за всяка горелка (AL)
- Светлинни индикатори за включен ел. котлон
- 4 готварски зони:
  - 1 бърза горелка 3 kW
  - 1 полубърза горелка 1,75 kW
  - 1 горелка 1 kW
  - 1 ел. зона Ø 145 мм - 1,5 kW
- Максимална мощност (газ): 5,75 kW
- Максимална ел. мощност: 1,5 kW
- Индивидуални чугунени решетки за готварските съдове
- Тип газ: LPG (пропан/бутан) или природен газ

Моля, посочете типа газ преди закупуване на уреда



Външни размери  
 1 В 500 мм  
 2 Ш 580 мм





МОДЕЛ	TR 630	TR 610	TB 53	TBR 641	TR 641.2	TB 600	HL 60 2H 2G AI AL	CGW LUX 60 3G
ПРОФИЛ	-	-	-	-	-	-	-	-
Скосени краища (фасет)	•	•	-	-	•	-	-	-
СИСТЕМИ ЗА СИГУРНОСТ	-	-	-	-	-	-	-	-
Индикатори за остатъчна топлина	•	•	•	•	•	•	•	-
Защита срещу прегряване на уреда	•	•	•	•	•	•	•	-
Автоматично изключване за безопасност	•	•	•	•	•	•	•	•
Блокировка на управлението за безопасност	•	•	•	•	•	•	-	-
ХАРАКТЕРИСТИКИ	-	-	-	-	-	-	-	-
Функция „Хронометър“ със звукова сигнализация	-	-	-	-	-	-	-	-
Програмиране на времето за готвене	-	-	-	-	-	-	-	-
Сензорно управление със звукова сигнализация	•	•	•	•	•	•	-	-
Функция „Максимално нагряване и автоматично връщане на желаната по-ниска степен“	•	•	-	•	•	•	-	-
Детектор за подходящи готварски съдове	-	-	-	-	-	-	-	-
Функция „Готвене на ниска температура“ („Fondue“-функция)	-	-	-	-	-	-	-	-
Сензор за големината на готварските съдове	-	-	-	-	-	-	-	-
Функция „Свръхмощност“	-	-	-	-	-	-	-	-
НАГРЕВАТЕЛНИ ЗОНИ	-	-	-	-	-	-	-	-
Брой готварски зони	3	3	3	4	4	4	4	3
Индукционна зона Ø 145 мм - 1,1 / 1,8 kW	-	-	-	-	-	-	-	-
Индукционна зона Ø 180 / 270 мм - 2,4 / 3,2 kW	-	-	-	-	-	-	-	-
Индукционна зона Ø 210 мм - 2,1 / 3 kW	-	-	-	-	-	-	-	-
Индукционна уширена зона Ø 235 мм x 395 мм- 1,85 / 2,50 kW	-	-	-	-	-	-	-	-
Зона Ø 120 мм X 180мм - 0,7 / 1,7 kW	-	-	-	-	-	-	-	-
Зона Ø 180 - 1,8/ Kw	1	1	-	1	1	1	1	-
Зона Ø 120/ 180/210 мм -0,8/ 1,6/ 2,3/ kW	-	-	-	-	-	-	-	-
Зона Ø 145 - 1,2/ kW	1	1	2	2	2	2	1	-
Зона Ø 145/210/270 - 1,05/ 1,95/2,7 kW	-	-	-	-	-	-	-	-
Зона Ø 180/320 - 1,5/2,4 Kw	-	1	1	-	-	-	-	-
Зона Ø 180 /210 - 1,4/ 2.0 kW	-	-	-	1	1	-	-	-
Зона Ø 210 - 2,1/ kW	-	-	1	-	-	1	-	-
Зона Ø 210 /270 - 1,5/ 2.4 kW	1	-	-	-	-	-	-	-
Допълнителна горелка 1 kW	-	-	-	-	-	-	1	1
Бърза горелка 3 kW	-	-	-	-	-	-	1	-
Бърза горелка 2,8 kW	-	-	-	-	-	-	-	1
Тройна горелка 4 kW	-	-	-	-	-	-	-	1
Ел. Бърза плоча 145 мм/ 1,5 kW	-	-	-	-	-	-	-	-
Полубърза горелка 1,75 kW	-	-	-	-	-	-	-	-
Тройна горелка 3,5 kW	-	-	-	-	-	-	-	-
Индукционна зона Ø 250 мм - 2,1 / 3kW	-	-	-	-	-	-	-	-

МОДЕЛ	HF LUX 60 3G 1P AI AL	EH 60 4G TR CI АНТРАЦИТ	IR 421	IR 321	VT TC 2P.1	VT TC 2P B	HLF 30 2H	EM 30 2G AI AL
ПРОФИЛ	-	-	-	-	-	-	-	-
Скосени краища (фасет)	-	-	•	•	•	-	-	-
СИСТЕМИ ЗА СИГУРНОСТ	-	-	-	-	-	-	-	-
Индикатори за остатъчна топлина	-	-	•	•	•	•	•	-
Защита срещу прегряване на уреда	-	-	•	•	•	•	•	-
Автоматично изключване за безопасност	•	•	•	•	•	•	-	•
Блокировка на управлението за безопасност	-	-	•	•	•	•	-	-
ХАРАКТЕРИСТИКИ	-	-	-	-	-	-	-	-
Функция „Хронометър“ със звукова сигнализация	-	-	•	•	•	•	-	-
Програмиране на времето за готвене	-	-	•	•	•	•	-	-
Сензорно управление със звукова сигнализация	-	-	•	•	•	•	-	-
Функция „Максимално нагряване и автоматично връщане на желаната по-ниска степен“	-	-	•	•	•	•	-	-
Детектор за подходящи готварски съдове	-	-	•	•	-	-	-	-
Функция „Готвене на ниска температура“ („Fondue“-функция)	-	-	•	•	-	-	-	-
Сензор за големината на готварските съдове	-	-	•	•	-	-	-	-
Функция „Свръхмощност“	-	-	•	•	-	-	-	-
НАГРЕВАТЕЛНИ ЗОНИ	-	-	-	-	-	-	-	-
Брой готварски зони	4	4	2	2	2	2	2	2
Индукционна зона Ø 145 мм - 1,1 / 1,8 kW	-	-	1	1	-	-	-	-
Индукционна зона Ø 180 / 270 мм - 2,4 / 3,2 kW	-	-	-	-	-	-	-	-
Индукционна зона Ø 210 мм - 2,1 / 3 kW	-	-	-	1	-	-	-	-
Индукционна уширена зона Ø 235 мм x 395 мм- 1,85 / 2,50 kW	-	-	-	-	-	-	-	-
Зона Ø 120 мм X 180мм - 0,7 / 1,7 kW	-	-	-	-	1	-	-	-
Зона Ø 180 - 1,8/ Kw	-	-	-	-	-	1	1	-
Зона Ø 120/ 180/210 мм -0,8/ 1,6/ 2,3/ kW	-	-	-	-	-	-	-	-
Зона Ø 145 - 1,2/ kW	-	-	-	-	1	1	1	-
Зона Ø 145/210/270 - 1,05/ 1,95/2,7 kW	-	-	-	-	-	-	-	-
Зона Ø 180/320 - 1,5/2,4 Kw	-	-	-	-	-	-	-	-
Зона Ø 180 /210 - 1,4/ 2.0 kW	-	-	-	-	-	-	-	-
Зона Ø 210 - 2,1/ kW	-	-	-	-	-	-	-	-
Зона Ø 210 /270 - 1,5/ 2.4 kW	-	-	-	-	-	-	-	-
Допълнителна горелка 1 kW	1	1	-	-	-	-	-	1
Бърза горелка 3 kW	1	1	-	-	-	-	-	1
Бърза горелка 2,8 kW	-	-	-	-	-	-	-	-
Тройна горелка 4 kW	-	-	-	-	-	-	-	-
Ел. Бърза плоча 145 мм/ 1,5 kW	1	1	-	-	-	-	-	-
Полубърза горелка 1,75 kW	1	-	-	-	-	-	-	-
Тройна горелка 3,5 kW	-	1	-	-	-	-	-	-
Индукционна зона Ø 250 мм - 2,1 / 3kW	-	-	1	-	-	-	-	-

# 18:30 ч ИСТИНСКО СПОДЕЛЯНЕ

„Искаш ли да потанцуваме,  
докато чакаме вечерята да стане готова?“

## Абсорбатори

Забравете за неприятните  
миризми и се насладете на  
тишината с абсорбаторите Тека.  
Те са дискретни и трудно ще ги чуете.  
Те са красиви, като произведения  
на изкуството.

### ГАМА



Островни  
стр. 68



За монтаж на стена  
стр. 70



Телескопични  
стр. 74



За вграждане  
стр. 76

Технически характеристики котлони [стр. 78](#)

# Абсорбатори Тека:

## Без неприятни миризми, на тишина и спокойствие

Тека предлага абсорбатор за всяка нужда. Какъв предпочитате? Може да избирате от широка гама модели: островни, декоративни, с кристално стъкло, стил ретро, телескопични или за пълно вграждане. И разбира се, различни по размер и цвят.



### Мощност и Дизайн

Абсорбаторите Тека преминават високотехнологични системи за контрол на качеството, лесни са за използване и са изключително красиви. Те перфектно допълват всяка кухня и отлично се съчетават с останалите уреди Тека. Възможностите са безкрайни. Изберете модел с функционални натискащи бутони, с електронен панел с дигитален дисплей или елегантността на сензорното управление с дигитален часовник.

### ECOPOWER

Нашите нови модели абсорбатори ECOPOWER Тека притежават нов мощен и еко двигател. Той достига по-висок капацитет на засмукване, като едновременно с това е с ниски нива на шум. ECOPOWER абсорбаторите Тека са проектирани с грижа към околната среда и са енергийно ефективни. С тях спестявате до 60% повече енергия и са с енергиен клас А.



**Slim**  
| 45 mm

**Ултра тънък, изчистен панел**  
Тека създава изчистен и елегантен дизайн при новите модели абсорбатори, този път с нов, ултра тънък панел – 45 мм.

45 mm



### Периметрално засмукване

Периметралното засмукване при някои модели абсорбатори е изключително ефективно. Базирано е на принципа на Вентури, при който въздушен поток се движи в затворен канал и намалява налягането си чрез увеличаване на скоростта, след преминаване през стесняваща се секция. Създава се вакуумен ефект по периметъра на абсорбатора. Подобрява се дизайна на площта за абсорбиране – плоска повърхност вместо неравна повърхност на филтрите. Намалява се нивото на шум.



### LED осветление

По-дълъг живот на осветителните тела, повече яркост и по-ниска консумация на енергия от халогенните осветителни тела, това са някои от предимствата на LED осветлението.



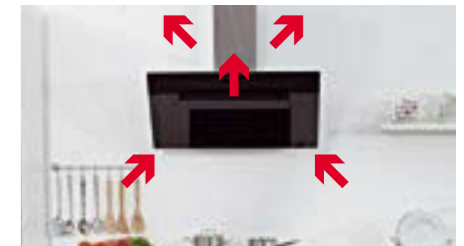
### Звукопоглъщащ панел, редуциращ шума

Забравете за неприятния шум, който разваля хармонията в дома ви. Някои модели абсорбатори Тека имат звукопоглъщащ панел, който е специално създаден да намалява шума и предпазва от замърсявания. Лесен е за почистване.



### Лесни за почистване и предпазващи филтри

Лесни за монтиране и демонтиране, алуминиеви филтри имат до 5 слоя, които предпазват мръсотията и мазнините да проникнат чрез въздуха в абсорбатора, и да повредят двигателя.



### Възможност за рецикулация

Абсорбаторите Тека са създадени с възможност за монтиране в помещения, в които няма вентилационен отвор, като се поставят филтри с активен въглен. Неприятните миризми и мръсотията се задържат във филтъра, когато въздушния поток преминава през него и накрая въздухът се връща пречистен в помещението.



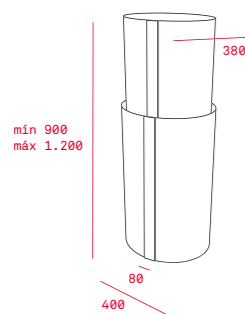
**CC 40 ISLA**

код: E.340.ИН цена: 1 555 лв



**Абсорбатор за монтаж над остров**

- Размер: 40 см
- Цвят: инокс
- Изцяло сензорно управление
- Дигитален дисплей
- Таймер за програмиране на времето за работа
- Степени на мощност: 3 + 1 интензивна
- Халогенно осветление
- Капсулован двигател (с двойна турбина) за оптимална защита от замърсяване с мазнини
- Алюминиеви филтри
- Капацитет според Делегиран Регламент 65/2014: 650 м³/ч
- Ниво на шум на минимална степен според Делегиран Регламент 65/2014: 48 dBA
- Ниво на шум на максимална степен според Делегиран Регламент 65/2014: 56 dBA
- Регулируем по височина комин
- Изход  $\varnothing$  150 мм
- Редуктор  $\varnothing$  150 /  $\varnothing$  120 мм
- Антивъзвръщателен клапан
- Възможност за използване на филтри с активен въглен
- Енергиен клас: D



Външни размери  
• Ш 400 мм



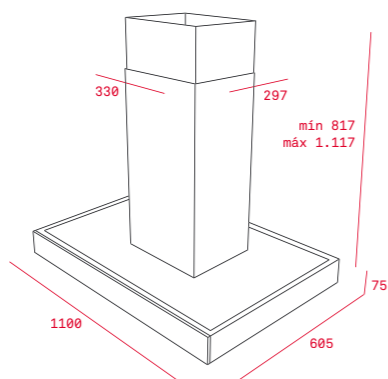
**DPL 110 ISLA**

код: E.696.ЧЕ цена: 1 550 лв



**Абсорбатор за монтаж над остров**

- Периметрална система за абсорбация
- Размер: 110 см
- Цвят: инокс + стъклен, преден черен панел
- Изцяло сензорно управление с LED дисплей
- Часовник + таймер за програмиране на времето за работа
- Индикатор за замърсени филтри
- Степени на мощност: 3 + 1 интензивна
- LED осветление 4x3 W
- Свалящ се иноксов звукопоглъщащ панел
- Капсулован двигател (с двойна турбина) за оптимална защита от замърсяване с мазнини
- Вътрешни, алуминиеви филтри
- Капацитет според Делегиран Регламент 65/2014: 650 м³/ч
- Ниво на шумна минимална степен според Делегиран Регламент 65/2014: 45 dBA
- Ниво на шумна максимална степен според Делегиран Регламент 65/2014: 55 dBA
- Регулируем по височина комин
- Изход  $\varnothing$  150 мм
- Редуктор  $\varnothing$  150 /  $\varnothing$  120 мм
- Антивъзвръщателен клапан
- Възможност за използване на филтри с активен въглен
- Енергиен клас: D



Външни размери  
• Ш 1100 мм



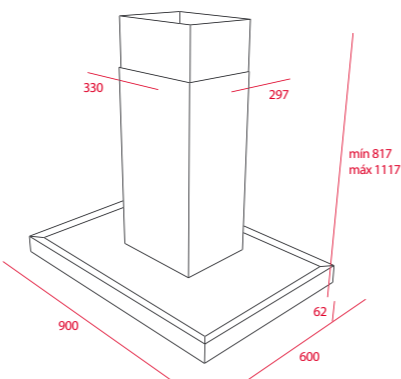
**DH2 90 ISLA**

код: E.339.ИН цена: 1 289 лв



**Абсорбатор за монтаж над остров**

- Размер: 90 см
- Цвят: инокс
- Електронно управление с дисплей
- Бутони с LED подсветка
- Степени на мощност: 3 + 1 интензивна
- Таймер за програмиране времето на работа
- Халогенно осветление 4x20 W
- Капсулован двигател (с двойна турбина) за оптимална защита от замърсяване с мазнини
- Вътрешна предпазна решетка EASY-CLEAN
- Алюминиеви филтри
- Капацитет според Делегиран Регламент 65/2014: 650 м³/ч
- Ниво на шум на минимална степен според Делегиран Регламент 65/2014: 48 dBA
- Ниво на шум на максимална степен според Делегиран Регламент 65/2014: 56 dBA
- Регулируем по височина комин
- Изход  $\varnothing$  150 мм
- Редуктор  $\varnothing$  150 /  $\varnothing$  120 мм
- Възможност за използване на филтри с активен въглен
- Антивъзвръщателен клапан
- Енергиен клас: D



Външни размери  
• Ш 900 мм



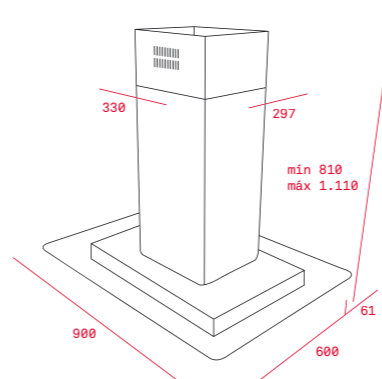
**DG3 90 ISLA**

код: E.341.КР цена: 999 лв



**Абсорбатор за монтаж над остров**

- Размер: 90 см
- Цвят: инокс + кристално крило
- Електронно управление
- Бутони с LED подсветка
- Дигитален дисплей
- Таймер за програмиране времето на работа
- Степени на мощност: 3 + 1 интензивна
- Халогенно осветление 4 x 10W
- Капсулован двигател (с двойна турбина) за оптимална защита от замърсяване с мазнини - 230W
- Алюминиеви филтри
- Капацитет според Делегиран Регламент 65/2014: 650 м³/ч
- Ниво на шум на минимална степен според Делегиран Регламент 65/2014: 48 dBA
- Ниво на шум на максимална степен според Делегиран Регламент 65/2014: 56 dBA
- Регулируем по височина комин
- Изход  $\varnothing$  150 мм
- Редуктор  $\varnothing$  150 /  $\varnothing$  120 мм
- Възможност за използване на филтри с активен въглен
- Антивъзвръщателен клапан
- Енергиен клас: D



Външни размери  
• Ш 900 мм





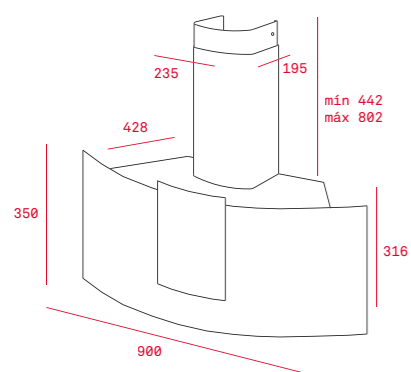
**DU 90**

код: E.691.ЧЕ цена: 1 295 лв



**Абсорбатор за стенен монтаж с вертикален дизайн**

- Размер: 90 см
- Цвят: инокс + стъклен, преден черен панел
- Изцяло сензорно управление с LED дисплей
- Часовник + таймер за програмиране времето на работа
- Индикатор за замърсени филтри
- Алюминиеви филтри
- Степени на мощност: 3 + 1 интензивна
- LED осветление 4x3 W
- Капсулован двигател (с двойна турбина) за оптимална защита от замърсяване с мазнини
- Капацитет според Делегиран Регламент 65/2014: 650 м³/ч
- Ниво на шум на минимална степен според Делегиран Регламент 65/2014: 48 dBA
- Ниво на шум на максимална степен според Делегиран Регламент 65/2014: 56 dBA
- Регулируем по височина комин
- Изход Ø 150 мм
- Редуктор Ø 150 / Ø 120 мм
- Антивъзвръщателен клапан
- Възможност за използване на филтри с активен въглен
- Енергиен клас: D



Външни размери  
➔ Ш 900 мм



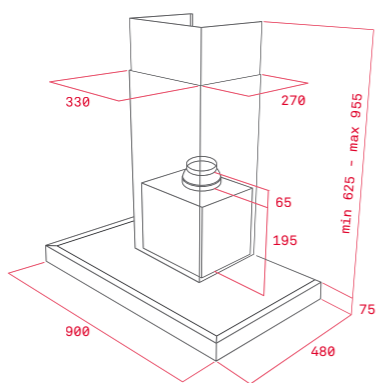
**ADVAND DPL 90**

код: E.690.ЧЕ цена: 1 150 лв



**Абсорбатор за стенен монтаж**

- Периметрална система за абсорбация
- Размер: 90 см
- Цвят: инокс + стъклен, преден черен панел
- Изцяло сензорно управление с LED дисплей
- Часовник + таймер за програмиране на времето за работа
- Индикатор за замърсени филтри
- Алюминиеви филтри
- Степени на мощност: 3 + 1 интензивна
- LED осветление 4x3 W
- Свалящ се иноксов звукопоглъщащ панел
- Капсулован двигател (с двойна турбина) за оптимална защита от замърсяване с мазнини
- Капацитет според Делегиран Регламент 65/2014: 650 м³/ч
- Ниво на шум на минимална степен според Делегиран Регламент 65/2014: 45 Dba
- Ниво на шум на максимална степен според Делегиран Регламент 65/2014: 55 dBA
- Регулируем по височина комин
- Изход Ø 150 мм
- Редуктор Ø 150 / Ø 120 мм
- Антивъзвръщателен клапан
- Възможност за използване на филтри с активен въглен
- Енергиен клас: D



Външни размери  
➔ Ш 900 мм



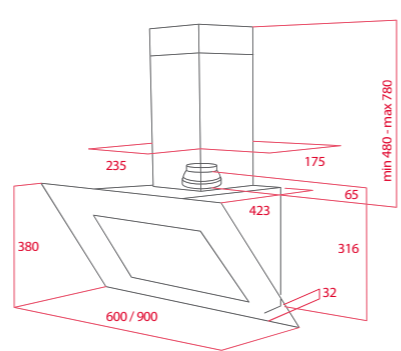
**DVT 680/980**

код (60 см): E.603.БЯ/ЧЕ цена: 795 лв  
код (90 см): E.604.БЯ/ЧЕ цена: 919 лв



**Абсорбатор за стенен монтаж с вертикален дизайн**

- Периметрална система на абсорбация
- Размер: 60/90 см
- Цвят: иноксово тяло + стъклен, преден бял или черен панел
- Изцяло сензорно управление с бял дигитален дисплей
- Таймер
- Индикатор за замърсени филтри
- Алюминиеви филтри
- Степени на мощност: 3 + 1 интензивна
- LED осветление 2 X 3 W
- Двигател с двойна турбина
- Капацитет според Делегиран Регламент: 65/2014: 730 м³/ч
- Ниво на шум на минимална степен според Делегиран Регламент 65/2014: 50 dBA
- Ниво на шум на максимална степен според Делегиран Регламент 65/2014: 58 dBA
- Регулируем по височина комин
- Изход Ø 150 мм
- Редуктор Ø 150 / Ø 120 мм
- Антивъзвръщателен клапан
- Възможност за използване на филтри с активен въглен
- Енергиен клас: D



Външни размери  
➔ Ш 900 мм / 600 мм



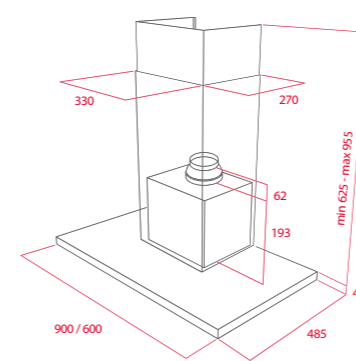
**DH T 685/985**

код (60 см): E.607.6.ЧЕ цена: 637 лв  
код (90 см): E.607.9.ЧЕ цена: 687 лв



**Абсорбатор за стенен монтаж**

- Размер: 60 или 90 см
- Цвят: инокс
- Сензорно управление
- Дигитален бял дисплей
- Таймер
- Степени на мощност: 3 + 1 интензивна
- LED осветление 2 x 3 W
- Нов по-икономичен и ефективен двигател ECO POWER
- Двигател с двойна турбина
- Нов ултра тънък дизайн на корпуса – само 45 мм
- Алюминиеви филтри
- Преден, черен стъклен панел
- Капацитет според Делегиран Регламент 65/2014: 807 м³/ч
- Ниво на шум на минимална степен според Делегиран Регламент (EC) 65/2014: 56 dBA
- Ниво на шум на максимална степен според Делегиран Регламент (EC) 65/2014: 68 dBA
- Регулируем по височина комин
- Изход Ø 150 мм
- Редуктор Ø 150 / Ø 120 мм
- Възможност за използване на филтри с активен въглен
- Антивъзвръщателен клапан
- Енергиен клас: A



Външни размери  
➔ Ш 900 мм / 600 мм



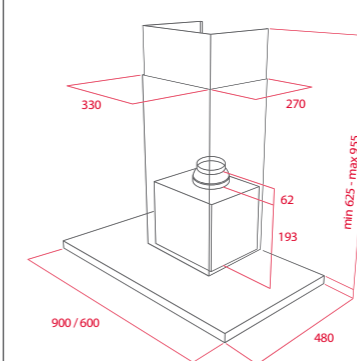
**DH 685/985**

код (60 см): E.601.6.ИИ цена: 557 лв  
код (90 см): E.601.9.ИИ цена: 599 лв



**Абсорбатор за стенен монтаж**

- Размер: 60 или 90 см
- Цвят: инокс
- Електронно управление
- Бутони с LED подсветка
- Дигитален бял дисплей
- Степени на мощност: 3 + 1 интензивна
- LED осветление 2 x 3 W
- Нов по-икономичен и ефективен двигател ECO POWER
- Двигател с двойна турбина
- Нов ултра тънък дизайн на корпуса – само 45 мм
- Алюминиеви филтри
- Капацитет според Делегиран Регламент 65/2014: 807 м³/ч
- Ниво на шум на минимална степен според Делегиран Регламент (EC) 65/2014: 56 dBA
- Ниво на шум на максимална степен според Делегиран Регламент (EC) 65/2014: 68 dBA
- Регулируем по височина комин
- Изход Ø 150 мм
- Редуктор Ø 150 / Ø 120 мм
- Възможност за използване на филтри с активен въглен
- Антивъзвръщателен клапан
- Енергиен клас: A



Външни размери  
➔ Ш 900 мм / 600 мм



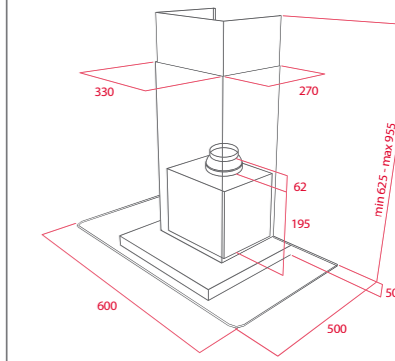
**DG 685**

код: E.605.6.KP цена: 569 лв



**Абсорбатор за стенен монтаж**

- Размер: 60 см
- Цвят: инокс + кристално крило
- Електронно управление
- Бутони с LED подсветка
- Дигитален бял дисплей
- Таймер за програмиране на времето за работа
- Индикатор за работещ уред
- Степени на мощност: 3 + 1 интензивна
- LED осветление 2 x 3 W
- Нов по-икономичен и ефективен двигател ECO POWER
- Двигател с двойна турбина
- Нов ултра тънък дизайн на крилото
- Алюминиеви филтри
- Капацитет според Делегиран Регламент 65/2014: 807 м³/ч
- Ниво на шум на минимална степен според Делегиран Регламент 65/2014: 56 dBA
- Ниво на шум на максимална степен според Делегиран Регламент 65/2014: 68 dBA
- Регулируем по височина комин
- Изход Ø 150 мм
- Редуктор Ø 150 / Ø 120 мм
- Възможност за използване на филтри с активен въглен
- Антивъзвръщателен клапан
- Енергиен клас: A



Външни размери  
➔ Ш 600 мм



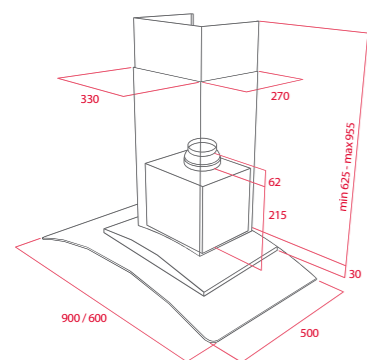
**NC 685/985**

код (60 см): E.602.6.KP    цена: 585 лв  
код (90 см): E.602.9.KP    цена: 619 лв



**Абсорбатор за стенен монтаж**

- Размер: 60 или 90 см
- Цвят: инокс + извито кристално крило
- Електронно управление
- Бутони с LED подсветка
- Дигитален бял дисплей
- Таймер за програмиране на времето за работа
- Индикатор за работещ уред
- Степени на мощност: 3 + 1 интензивна
- LED осветление 2 x 3 W
- **Нов по-икономичен и ефективен двигател ECO POWER**
- Двигател с двойна турбина
- Нов ултра тънък дизайн на крилото
- Алюминиеви филтри
- Капацитет според Делегиран Регламент 65/2014: 807 м³/ч
- Ниво на шум на минимална степен според Делегиран Регламент 65/2014: 56 dBA
- Ниво на шум на максимална степен според Делегиран Регламент 65/2014: 68 dBA
- Регулируем по височина комин
- Изход ø 150 мм
- Редуктор ø 150 / ø 120 мм
- Възможност за използване на филтри с активен въглен
- Антивъзвръщателен клапан
- Енергиен клас: А



Външни размери  
➔ Ш 900 мм / 600 мм



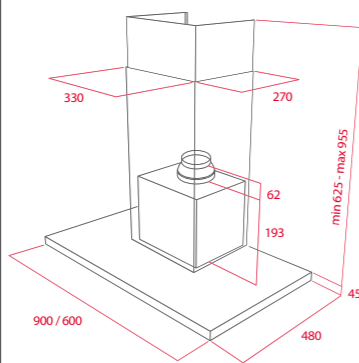
**DJ 680**

код: E.606.6.ИН    цена: 395 лв



**Абсорбатор за стенен монтаж**

- Размер: 60 см
- Цвят: инокс
- Управление с правоъгълни "Push" бутони
- Степени на мощност: 3
- Халогенно осветление 2 x 20 W
- Двигател с двойна турбина
- **Нов ултра тънък дизайн на корпуса – само 45 мм**
- Алюминиеви филтри
- Капацитет според Делегиран Регламент 65/2014: 780 м³/ч
- Ниво на шум на минимална степен според Делегиран Регламент 65/2014: 48 dBA
- Ниво на шум на максимална степен според Делегиран Регламент 65/2014: 66 dBA
- Регулируем по височина комин
- Изход ø 150 мм
- Редуктор ø 150 / ø 120 мм
- Възможност за използване на филтри с активен въглен
- Антивъзвръщателен клапан
- Енергиен клас: D



Външни размери  
➔ Ш 600 мм



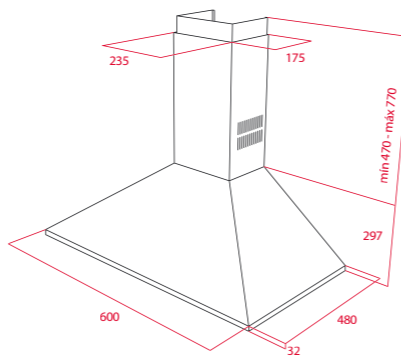
**DBP 60 PRO**

код: E.311.6.ИН    цена: 369 лв



**Абсорбатор за стенен монтаж**

- Размер: 60 см
- Цвят: инокс
- Управление с "Push" бутони
- Степени на мощност: 3 + 1 интензивна
- Халогенно осветление 2x20 W
- Двигател с двойна турбина
- Индикатор за работещ уред
- Алюминиеви филтри
- Капацитет според Делегиран Регламент 65/2014: 613 м³/ч
- Ниво на шум на минимална степен според Делегиран Регламент 65/2014: 55 dBA
- Ниво на шум на максимална степен според Делегиран Регламент 65/2014: 68 dBA
- Регулируем по височина комин
- Изход ø 150 мм
- Редуктор ø 150 / ø 120 мм
- Възможност за използване на филтри с активен въглен
- Антивъзвръщателен клапан
- Енергиен клас: D



Външни размери  
➔ Ш 600 мм



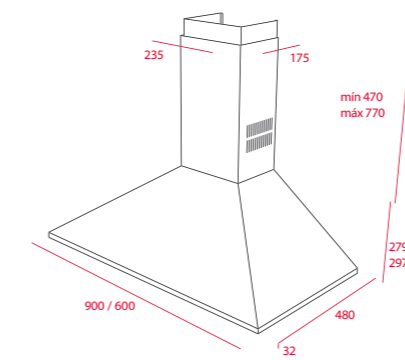
**DBV 60/90**

код (60 см Инокс): E.350.61.ИН    цена: 239 лв  
код (60 см Бял/Черен): E.350.61.БЯ/ЧЕ    цена: 257 лв  
код (90 см Инокс): E.352.61.ИН    цена: 299 лв



**Абсорбатор за стенен монтаж**

- Размер: 60 или 90 см
- Цвят: инокс или бял, или черен
- Управление чрез push бутони
- Светлинен индикатор за работещ уред
- Степени на мощност: 3
- Осветителни тела - „тип свещ“
- Двигател с двойна турбина
- Алюминиеви филтри
- Капацитет според Делегиран Регламент 65/2014: 380 м³/ч
- Ниво на шум на минимална степен според Делегиран Регламент 65/2014: 44 dBA
- Ниво на шум на максимална степен според Делегиран Регламент 65/2014: 60 dBA
- Регулируем по височина комин
- Изход ø 150 мм
- Редуктор ø 150 / ø 120 мм
- Възможност за използване на филтри с активен въглен
- Антивъзвръщателен клапан
- Енергиен клас: F



Външни размери  
➔ Ш 900 мм / 600 мм



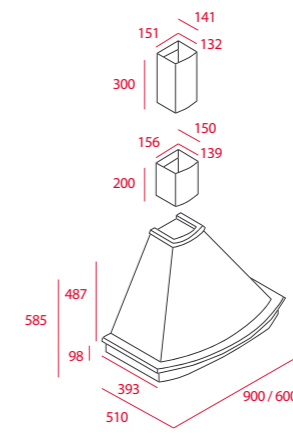
**NUBERO 90/60**

код (60 см): E.377.61.БЕЖ    цена: 567 лв  
код (90 см): E.377.91.БЕЖ    цена: 599 лв



**Абсорбатор за стенен монтаж в стил Кънтри**

- Размер: 90 или 60 см.
- Цвят: Бежов + декоративна дървена рамка
- Механично управление с плъзгащи се бутони
- Светлинен индикатор за работещ уред
- Халогенно осветление 2 x 40 W
- Степени на мощност: 3
- Двигател с двойна турбина
- Алюминиеви филтри
- Капацитет според Делегиран Регламент 65/2014: 636 м³/ч
- Ниво на шум на минимална степен според Делегиран Регламент 65/2014: 38 dBA
- Ниво на шум на максимална степен според Делегиран Регламент 65/2014: 55 dBA
- Регулируем по височина комин
- Изход ø 150 мм
- Редуктор ø 150 / ø 120 мм
- Антивъзвръщателен клапан
- Възможност за работа с филтри от активен въглен
- Енергиен клас: С
- Дървената рамка се сваля и боядисва в цвета на кухнята



Външни размери  
➔ Ш 900 мм / 600 мм



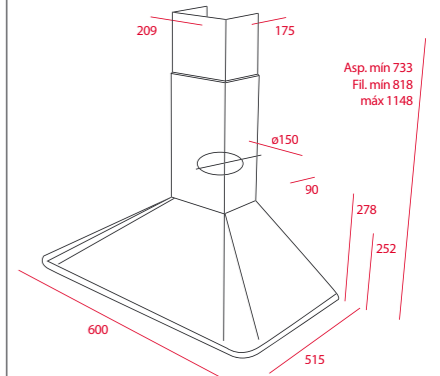
**DOS 60.1**

код (Антрацит): E.268.1.АН/МЕ    цена: 529 лв  
код (Бежов): E.268.1.БЕ/МЕ    цена: 529 лв



**Каминен абсорбатор в стил Кънтри**

- Електронно управление с "Push" бутони
- Размер: 60 см
- Двигател с двойна турбина
- Капацитет според Делегиран Регламент 65/2014: 603 м³/ч
- Ниво на шум на минимална степен според Делегиран Регламент 65/2014: 51 dBA
- Ниво на шум на максимална степен според Делегиран Регламент 65/2014: 66 dBA
- Степени на мощност: 3
- Халогенно осветление
- Индикатор за работещ уред
- Алюминиеви филтри
- Регулируем по височина комин
- Изход ø 150 мм
- Редуктор ø 150 / ø 120 мм
- Цвят: Бежов или Антрацит с декоративна рамка в цвят стар месинг
- Антивъзвръщателен клапан
- Възможност за работа с филтри от активен въглен
- Енергиен клас: С



Външни размери  
➔ Ш 600 мм





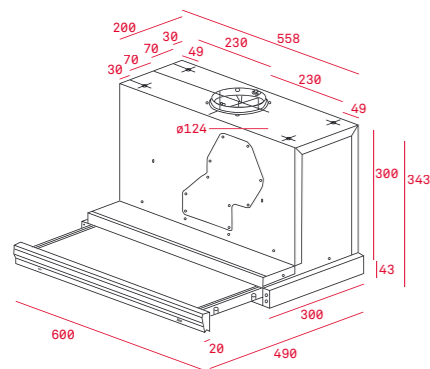
**CNL1 3000 HP**

код: E.305.51.ИН цена: 395 лв



• Телескопичен абсорбатор за вграждане

- Размер: 60 см
- Цвят на целият корпус и панела: инокс (със защита от отпечатащи)
- Издърпващ се и сменяем преден панел
- Управление чрез push бутони
- Автоматично включване/изключване
- Два двигателя с двойни турбини
- Степени на мощност: 3
- Халогенно осветление
- Антивъзвръщателен клапан
- Вътрешен предпазен панел
- Алюминиеви филтри
- Капацитет според Делегиран Регламент 65/2014: 495 м³/ч
- Ниво на шум на минимална степен според Делегиран Регламент 65/2014: 45 dBA
- Ниво на шум на максимална степен според Делегиран Регламент 65/2014: 67 dBA
- Изход ø 125 мм
- Възможност за използване на филтри с активен въглен
- Енергиен клас: E



Външни размери  
➔ Ш 600 мм



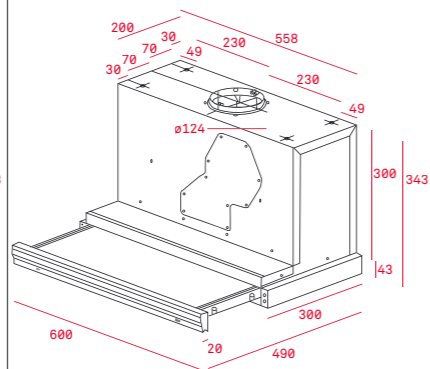
**CNL1 3000**

код: E.305.1.ИН цена: 369 лв



• Телескопичен абсорбатор за вграждане

- Размер: 60 см
- Цвят на целият корпус и панела: инокс (със защита от отпечатащи)
- Издърпващ се и сменяем преден панел
- Управление чрез push бутони
- Автоматично включване/изключване
- Два двигателя с двойни турбини
- Степени на мощност: 3
- Халогенно осветление
- Антивъзвръщателен клапан
- Вътрешен предпазен панел
- Алюминиеви филтри
- Капацитет според Делегиран Регламент 65/2014: 427 м³/ч
- Ниво на шум на минимална степен според Делегиран Регламент 65/2014: 42 dBA
- Ниво на шум на максимална степен според Делегиран Регламент 65/2014: 60 dBA
- Изход ø 125 мм
- Възможност за използване на филтри с активен въглен
- Енергиен клас: E



Външни размери  
➔ Ш 600 мм



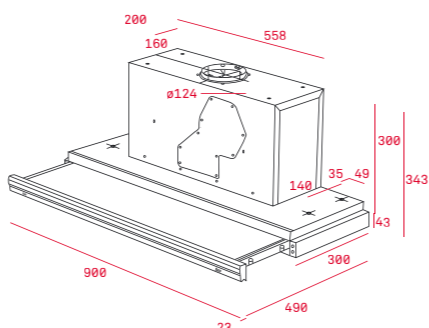
**CNL1 9000**

код: E.306.1.ИН цена: 475 лв



• Телескопичен абсорбатор за вграждане

- Размер: 90 см на филтрите ( тяло 60 см.)
- Цвят: инокс (със защита от отпечатащи)
- Управление чрез push бутони
- Два двигателя с двойни турбини
- Автоматично включване/изключване при издърпване на предния панел
- Издърпващ се и сменяем преден панел
- Халогенно осветление
- Алюминиеви филтри
- Степени на мощност: 3
- Капацитет според Делегиран Регламент 65/2014: 427 м³/ч
- Ниво на шум на минимална степен според Делегиран Регламент 65/2014: 42 dBA
- Ниво на шум на максимална степен според Делегиран Регламент 65/2014: 60 dBA
- Вътрешен предпазен панел
- Изход ø 125 мм
- Възможност за използване на филтри с активен въглен
- Антивъзвръщателен клапан
- Енергиен клас: F



Външни размери  
➔ Ш 900 мм



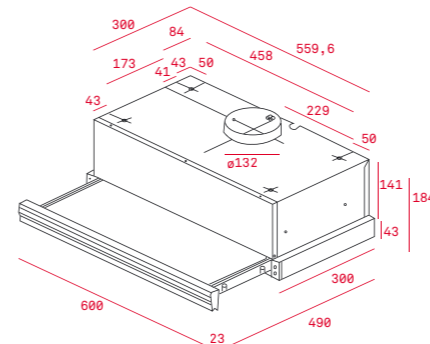
**CNL3 2002**

код: E.301.5.ИН цена: 289 лв  
код: E.301.5.БЯ цена: 268 лв  
код: E.301.5.ЧЕ цена: 268 лв



Телескопичен абсорбатор за вграждане

- Размер: 60 см
- Цвят: инокс, бял, черен
- Издърпващ се и сменяем преден панел
- Управление чрез кръгли push бутони
- Автоматично включване/изключване
- Два двигателя
- Степени на мощност: 3
- LED осветление
- Антивъзвръщателен клапан
- Алюминиеви филтри
- Капацитет според Делегиран Регламент 65/2014: 388 м³/ч
- Ниво на шум на минимална степен според Делегиран Регламент (EC) 65/2014: 52 dBA
- Ниво на шум на максимална степен според Делегиран Регламент (EC) 65/2014: 66 dBA
- Енергиен клас: E
- Изход ø 125 мм
- Възможност за използване на филтри с активен въглен



Външни размери  
➔ Ш 600 мм



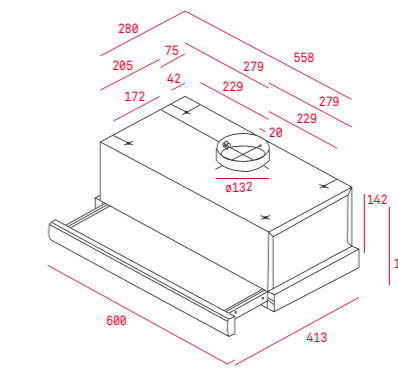
**TL 2000**

код: E.265.ИН цена: 209 лв



• Телескопичен абсорбатор за вграждане

- Размер: 60 см
- Цвят: инокс
- Издърпващ се и сменяем преден панел
- Механично управление
- Автоматично включване/изключване при издърпване на предния панел
- Два двигателя
- Степени на мощност: 3
- Осветителни тела - „тип свещ“
- Антивъзвръщателен клапан
- Алюминиеви филтри
- Капацитет според Делегиран Регламент 65/2014: 388 м³/ч
- Ниво на шум на минимална степен според Делегиран Регламент 65/2014: 55 dBA
- Ниво на шум на максимална степен според Делегиран Регламент 65/2014: 69 dBA
- Изход ø 125 мм
- Възможност за използване на филтри с активен въглен
- Енергиен клас: F



Външни размери  
➔ Ш 600 мм



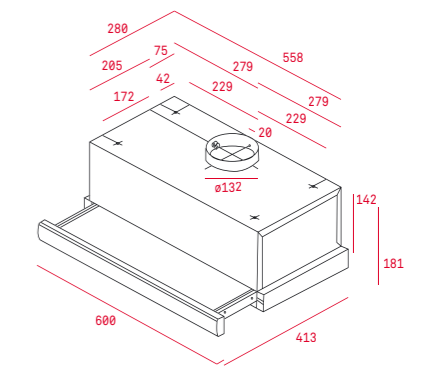
**TL1 62**

код (Инокс):E.307.3.ИН цена: 178 лв  
код (Бял/Черен):E.307.3.БЯ/ЧЕ цена: 156 лв



• Телескопичен абсорбатор за вграждане

- Размер: 60 см
- Цвят: инокс, бял или черен
- Издърпващ се и сменяем преден панел
- Механично управление
- Автоматично включване/изключване при издърпване на предния панел
- Двигател с двойна турбина
- Степени на мощност: 2
- Осветителни тела - „тип свещ“
- Антивъзвръщателен клапан
- Алюминиеви филтри
- Капацитет според Делегиран Регламент 65/2014: 332 м³/ч
- Ниво на шум на минимална степен според Делегиран Регламент 65/2014: 56 dBA
- Ниво на шум на максимална степен според Делегиран Регламент 65/2014: 65 dBA
- Изход ø 125 мм
- Възможност за използване на филтри с активен въглен
- Енергиен клас: F



Външни размери  
➔ Ш 600 мм



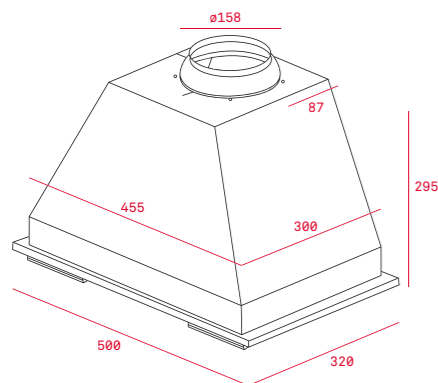
**GFT 800**

код: E.310.8.ИН цена: 278 лв



• Абсорбатор за вграждане с пирамидален профил

- Размер: 50 см
- Цвят: inox
- Механично управление с плъзгащи се бутони
- Светлинен индикатор за работещ уред
- Двигател с двойна турбина
- Степени на мощност: 3
- Осветителни тела - „тип свещ“
- Алюминиеви филтри
- Капацитет според Делегиран Регламент 65/2014: 653 м³/ч
- Ниво на шум на минимална степен според Делегиран Регламент 65/2014: 48 dBA
- Ниво на шум на максимална степен според Делегиран Регламент 65/2014: 66 dBA
- Изход ø 150 мм
- Антивъзвръщателен клапан
- Редуктор ø 150 / ø 120 мм
- Възможност за използване на филтри с активен въглен
- Енергиен клас: D



Външни размери  
• Ш 500 мм



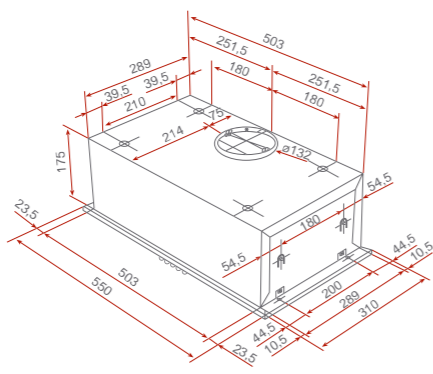
**GFH 55**

код: E.302.5.ИН цена: 214 лв



• Абсорбатор за вграждане

- Размер: 55 см
- Цвят: inox
- Управление чрез push бутони
- Светлинен индикатор за работещ уред
- Двигател с двойна турбина
- Степени на мощност: 3
- Халогенно осветление
- Антивъзвръщателен клапан
- Алюминиеви филтри
- Капацитет според Делегиран Регламент 65/2014: 334 м³/ч
- Ниво на шум на минимална степен според Делегиран Регламент 65/2014: 58 dBA
- Ниво на шум на максимална степен според Делегиран Регламент 65/2014: 69 dBA
- Изход ø 125 мм
- Възможност за използване на филтри с активен въглен
- Енергиен клас: F



Външни размери  
• Ш 550 мм



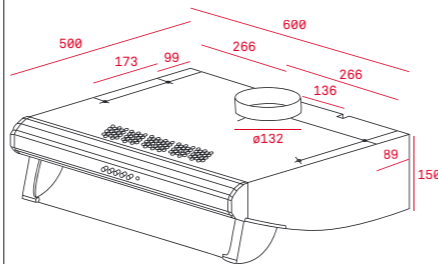
**C 620 ИНОКС**

код: E.303.ИН цена: 237 лв  
код: E.303.5.БЯ цена: 213 лв



• Свободно стоящ абсорбатор

- Размер: 60 см
- Цвят: inox (със защита от отпечатащи), бял
- Управление чрез push бутони
- Светлинен индикатор за работещ уред
- Два двигателя
- Степени на мощност: 3
- Осветителни тела - „тип свещ“
- Антивъзвръщателен клапан
- Алюминиеви филтри
- Капацитет според Делегиран Регламент 65/2014: 373 м³/ч
- Ниво на шум на минимална степен според Делегиран Регламент 65/2014: 60 dBA
- Ниво на шум на максимална степен според Делегиран Регламент 65/2014: 73 dBA
- Изход ø 125 мм
- Възможност за използване на филтри с активен въглен
- Енергиен клас: F



Външни размери  
• Ш 600 мм



**Филтри с активен въглен - кръгли или правоъгълни**

За да може абсорбаторът да работи с филтри от активен въглен е необходимо те да се поставят от двете страни на турбината или на специална решетка между мотора и металният филтър (при модели CNL1 3000, CNL1 9000 и CNL1 3000 HP).

**Филтър а камини и за GFT 800 (Ø19 см)**

код: AA.1262 цена: 27 лв

**Филтър за модел NUBERO 60/90 HP**

код: E.728 цена: 17 лв

**Филтър за модел DOS 60.1**

код: AA.89013 цена: 47 лв

**Филтър за CNL1 3000, CNL1 3000 HP, CNL1 9000 (комплект 4 бр.- 18 x 13,5 см. правоъгълни)**

код: E.729 цена: 79 лв

**Филтър за CNL3 2002 и TL 2000 (Ø18 см)**

код: E.723 цена: 17 лв

**Филтър за TL1 62 и GFH 55 (Ø14 см)**

код: E.727 цена: 29 лв

**Филтър за C 620 INOX и C 620 CLASSIC (1 бр. - 20 см. правоъгълни)**

код: E.726 цена: 23 лв

**АНТИВЪЗВРЪЩАТЕЛНИ КЛАПАНИ: VR 03 (ЗА АБСОРБАТОРИ ВЕРСИЯ 03) - (Ø15 см)**

цена: 12 лв



МОДЕЛ	DH2 90 ISLA	DPL 110 ISLA	CC 40 ISLA	DG3 90 ISLA	DU 90	DPL 90	DVT 680/980 БЯЛ/ЧЕРЕН
Цвят	Инокс	Иникокс + черно	Инокс	Инокс с кристално крило	Черен инокс с вертикално стъкло	Черен инокс	Бял/Черен инокс с вертикално стъкло
Ниво на шум на мин. степен според делегиран регламент 65/2014	48	45	48	48	48	45	50
Ниво на шум на макс. степен според делегиран регламент 65/2014	56	55	56	56	56	55	58
Капацитет според регламент 65/2014	-	-	-	-	-	-	-
Мин.степен	295	295	295	295	295	295	259
Макс. Степен	650	650	650	650	650	650	730
ХАРАКТЕРИСТИКИ	-	-	-	-	-	-	-
Индикатор за замърсени филтри	-	•	-	-	•	•	•
Периметрална система на абсорбация	-	•	-	-	-	•	•
Програмиране на времето за работа	•	•	•	•	•	•	•
Брой степени на мощност	3 + интензивна	3 + интензивна	3 + интензивна	3 + интензивна	3 + интензивна	3 + интензивна	3 + интензивна
Брой двигатели	1	1	1	1	1	1	1
Капсулован двигател	•	•	•	•	•	•	-
Двигател с двойна турбина	•	•	•	•	•	•	•
Алуминиеви филтри	•	-	-	•	-	•	-
Метални филтри	-	•	•	-	•	-	•
Антивъзвръщателен клапан	•	•	•	•	•	•	•
ОСВЕТЛЕНИЕ	-	-	-	-	-	-	-
Халогенно/ LED	•	LED	•	•	LED	LED	LED
Електронно управление	•	-	-	•	-	-	-
Сензорно управление	-	•	•	-	•	•	•
Дигитален дисплей	•	•	•	•	•	•	•
Механично управление	-	-	-	-	-	-	-
Възможност за употреба на филтри с активен въглен	•	•	•	•	•	•	•
Редуктор (Ø мм)	150 > 120	150 > 120	150 > 120	150 > 120	150 > 120	150 > 120	150 > 120
Изход (Ø мм)	150	150	150	150	150	150	150
Максимална номинална мощност (W)	310	242	270	270	242	242	236
Двигател - мощност (W)	230	230	230	230	230	230	230
Осветление - мощност (W)	4 x 20	4 x3	2 x 20	4 x 10	4x 3	4 x 3	2 x 3
Предлагани варианти за ширина на модела (см)	90	110	40	90	90	90	60 / 90
За вграждане	-	-	-	-	-	-	-
За островен монтаж	•	•	•	•	-	-	-
За стенов монтаж	-	-	-	-	•	•	•
Свободностоящи	-	-	-	-	-	-	-
Енергиен клас	D	D	D	D	D	D	D
Газодинамична ефективност	E	E	E	E	D	E	D
Ефективност на осветлението	F	A	F	F	A	A	A
Ефективност на филтрите за мазнини	C	C	D	C	C	C	C

МОДЕЛ	DH T 685/985	DH 685/985	DG 685	NC 685/985	DJ 680	DBP 60 PRO
Цвят	Черен	Инокс	Инокс и кристал	Инокс с кристално крило	Инокс	Инокс
Ниво на шум на мин. степен според делегиран регламент 65/2014	56	56	56	56	48	55
Ниво на шум на макс. степен според делегиран регламент 65/2014	68	68	68	68	66	68
Капацитет според регламент 65/2014	-	-	-	-	-	-
Мин.степен	315	315	315	315	240	318
Макс. Степен	807	807	807	807	780	613
ХАРАКТЕРИСТИКИ	-	-	-	-	-	-
Индикатор за замърсени филтри	-	-	-	-	-	-
Периметрална система на абсорбация	-	-	-	-	-	-
Програмиране на времето за работа	-	•	•	•	-	-
Брой степени на мощност	3 + интензивна	3 + интензивна	3 + интензивна	3 + интензивна	3	3 + интензивна
Брой двигатели	1	1	1	1	1	1
Капсулован двигател	-	-	-	-	-	•
Двигател с двойна турбина	•	•	•	•	•	•
Алуминиеви филтри	-	-	-	-	-	•
Метални филтри	•	•	•	•	•	-
Антивъзвръщателен клапан	•	•	•	•	•	•
ОСВЕТЛЕНИЕ	-	-	-	-	-	-
Халогенно/ LED	LED	LED	LED	LED	•	•
Електронно управление	-	•	•	•	PUSH	PUSH
Сензорно управление	•	-	-	-	-	-
Дигитален дисплей	•	•	•	•	-	-
Механично управление	-	-	-	-	-	•
Възможност за употреба на филтри с активен въглен	•	•	•	•	•	•
Редуктор (Ø мм)	150 > 120	150 > 120	150 > 120	150 > 120	150 > 120	150 > 120
Изход (Ø мм)	150	150	150	150	150	150
Максимална номинална мощност (W)	236	236	236	236	270	236
Двигател - мощност (W)	230	230	230	230	230	180
Осветление - мощност (W)	2 x 3	2 x 3	2 x 3	2 x 3	2 x 20	2 x 28
Предлагани варианти за ширина на модела (см)	60 / 90	60 / 90	60	60 / 90	60	60
За вграждане	-	-	-	-	-	-
За островен монтаж	-	-	-	-	-	-
За стенов монтаж	•	•	•	•	•	•
Свободностоящи	-	-	-	-	-	-
Енергиен клас	A	A	A	A	D	D
Газодинамична ефективност	A	A	A	A	E	D
Ефективност на осветлението	A	A	A	A	F	G
Ефективност на филтрите за мазнини	C	C	C	C	C	C

МОДЕЛ	DBV 60/90	NUBERO 60/90 HP	DOS 60	CNL1 3000 HP	CNL1 3000	CNL1 9000 IX
Цвят	Бял Черен Инокс	Бежов	Бежов /Антрацит месинг	Инокс	Инокс	Инокс
Ниво на шум на мин. степен според делегиран регламент 65/2014	60	38	51	45	42	42
Ниво на шум на макс. степен според делегиран регламент 65/2014	54	55	66	67	60	60
Капацитет според регламент 65/2014	-	-	-	-	-	-
Мин.степен	234	287	-	191	179	179
Макс. Степен	380	636	603	495	427	427
ХАРАКТЕРИСТИКИ	-	-	-	-	-	-
Индикатор за замърсени филтри	-	-	-	-	-	-
Периметрална система на абсорбация	-	-	-	-	-	-
Програмиране на времето за работа	-	-	-	-	-	-
Брой степени на мощност	3	3	3	3	3	3
Брой двигатели	1	1	1	2	2	2
Капсулован двигател	-	-	-	-	-	-
Двигател с двойна турбина	•	•	•	•	•	•
Алуминиеви филтри	•	•	•	•	•	•
Метални филтри	-	-	-	-	-	-
Антивъзвръщателен клапан	•	•	•	•	•	•
ОСВЕТЛЕНИЕ	-	-	-	-	-	-
Халогенно/ LED	Тип Свещ	•	•	•	•	•
Електронно управление	-	-	•	-	-	-
Сензорно управление	-	-	-	-	-	-
Дигитален дисплей	-	-	-	-	-	-
Механично управление	•	•	-	•	•	•
Възможност за употреба на филтри с активен въглен	•	•	•	•	•	•
Редуктор (Ø мм)	150 > 120	150 > 120	150 > 120	-	-	-
Изход (Ø мм)	150	150	150	125	125	125
Максимална номинална мощност (W)	195	246	290	380	280	300
Двигател - мощност (W)	115	220	250	2 X 170	2X 120	2x 120
Осветление - мощност (W)	2 x 40	2 x 18	2 x 20	2 x 20	2 x 20	3 x 20
Предлагани варианти за ширина на модела (см)	60 / 90	60 / 90	60	60	60	90
За вграждане	-	-	-	•	•	•
За островен монтаж	-	-	-	-	-	-
За стенов монтаж	•	•	•	-	-	-
Свободностоящи	-	-	-	-	-	-
Енергиен клас	E	C	C	E	E	F
Газодинамична ефективност	F	B	B	F	F	F
Ефективност на осветлението	G	G	E	G	G	G
Ефективност на филтрите за мазнини	D	C	D	D	D	D

МОДЕЛ	CNL3 2002	TL 2000	TL1 62	GFT 800	GFH 55	C 620 ИНОКС/БЯЛ
Цвят	Бял Инокс	Инокс	Бял Черен Инокс	Инокс	Инокс	Бял Инокс
Ниво на шум на мин. степен според делегиран регламент 65/2014	52	55	56	48	62	60
Ниво на шум на макс. степен според делегиран регламент 65/2014	66	69	65	66	69	73
Капацитет според регламент 65/2014	-	-	-	-	-	-
Мин.степен	223	223	233	280	223	214
Макс. Степен	388	388	332	653	329	373
ХАРАКТЕРИСТИКИ	-	-	-	-	-	-
Индикатор за замърсени филтри	-	-	-	-	-	-
Периметрална система на абсорбация	-	-	-	-	-	-
Програмиране на времето за работа	-	-	-	-	-	-
Брой степени на мощност	3	3	2	3	3	3
Брой двигатели	2	2	1	1	1	2
Капсулован двигател	-	-	-	-	-	-
Двигател с двойна турбина	-	-	-	•	•	-
Алуминиеви филтри	•	•	•	•	•	•
Метални филтри	-	-	-	-	-	-
Антивъзвръщателен клапан	•	•	•	•	•	•
ОСВЕТЛЕНИЕ	-	-	-	-	-	-
Халогенно/ LED	LED	Тип Свещ	Тип Свещ	Тип Свещ	•	Тип Свещ
Електронно управление	-	-	-	-	-	-
Сензорно управление	-	-	-	-	-	-
Дигитален дисплей	-	-	-	-	-	-
Механично управление	•	•	•	•	•	•
Възможност за употреба на филтри с активен въглен	•	•	•	•	•	•
Редуктор (Ø мм)	-	-	-	150 > 120	-	-
Изход (Ø мм)	125	125	125	150	125	125
Максимална номинална мощност (W)	300	340	240	290	215	340
Двигател - мощност (W)	2X 230	2x130	160	250	175	2X130
Осветление - мощност (W)	2 x 20	2 x 40	2 x 40	2 x 40	2 x 20	2 x 40
Предлагани варианти за ширина на модела (см)	60	60	60	50	55	60
За вграждане	•	•	•	•	•	-
За островен монтаж	-	-	-	-	-	-
За стенов монтаж	-	-	-	-	-	-
Свободностоящи	-	-	-	-	-	•
Енергиен клас	F	F	F	D	E	F
Газодинамична ефективност	F	F	F	D	F	F
Ефективност на осветлението	G	G	G	G	F	G
Ефективност на филтрите за мазнини	D	D	B	B	C	D

# 13:00 ч ИСТИНСКА СВЕЖЕСТ

„Сега е моят ред да си направя обяд!“



## Хладилници

Хладилниците Тека поддържат храната свежа, като запазват нейните витамини и минерали.

ГАМА



Свободностоящи [стр. 86](#)



За вграждане [стр. 87](#)

Технически характеристики котлони [стр. 89](#)

# Хладилници Тека

## Погрижете се за здравето си, като се погрижите за вашата прясна храна

Хладилниците Тека осигуряват отлични резултати при ниска енергийна консумация. Благодарение на системите „No Frost” и „Антибактериална защита”, вашите продукти са винаги свежи и в ОТЛИЧНО състояние.



### Система „Fuzzy Logic „

Осигурява постоянен, прецизен и автоматичен контрол на температурата. Системата притежава електронен контрол, който регулира температурата чрез независими сензори, разположени в хладилника. Така се поддържа постоянна температура в хладилника, която се адаптира автоматично към външната.



### Система „No Frost „

Системата „No Frost „ на Тека осигурява бързо и висококачествено консервиране на храната, и премахва смесването на различните миризми. Хладилникът се размразява автоматично като водата се събира в специално отделение, в което се изпарява. Поддържа оптимална и равномерна температура в целия хладилник. Контролира се и нивото на влажност през цялото време и предотвратява образуването на лед.



### Антибактериална система

По вътрешността и вратите на хладилника има специално антибактериално покритие. Направено е от сребърни йони и предпазва от развитието на бактерии и микроорганизми вътре в хладилника. Благодарение на тази система храната се запазва свежа за по-дълго време и е защитена от бактерията Салмонела. Моделът NF3 650 има не една, а 4 антибактериални системи: в уплътнението, йонизатор, антибактериален филтър и сребърно покритие.



### Функция „Ваканция”

В случай че няма да използвате вашия хладилник дълго време, може да използвате функцията „Ваканция”. Чрез нея изключвате хладилника и поддържате температурата на фризера на -18°C.



### Функция „Бързо замразяване”

Изключително подходяща функция, когато поставяте по-голямо количество храна във фризера или искате бързо да охладите напитки, без да навредите на вече замразената храна. Някои модели с електронно управление имат опция автоматично изключване, която позволява връщане на предишните настройки след достигане на зададената температура.



### Консервираща зона 0-3°C

За да запазите всички хранителни свойства на прясната храна до 3 пъти по-дълго използвайте отделението за консервация от 0- 3°C. В него се предотвратява и развитието на микроорганизма Листерия, който се развива при температура около 4 °C



### Отделение за плодове и зеленчуци с контрол на влажността

Издърпващите се чекмеджета с регулация на влажността и температурата предлагат различни нива на влажност : висока, идеална за свежи храни и ниска, подходяща за месо и риба.



### Наистина енергийно ефективни

Гамата хладилници Тека са създадени да бъдат енергийно ефективни. Спестете пари с най- развитата технология. Също така използвайки R600A, екологично охлаждащо вещество, хладилниците Тека са с грижа към околната среда.



### ЕКО Функция

Чрез тази функция хладилникът поддържа постоянна температура, намалявайки консумацията на енергия и предотвратява развитието на бактерии. Поддържа температура на хладилното отделение 6 °C, а на фризерното -18 °C.

**NFE3 650 X**

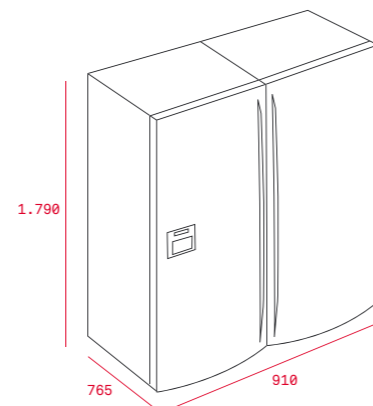
Код: E.424.ИН цена: 3 690 лв



Външни размери  
 1 В 1 790 мм  
 2 Ш 910 мм  
 3 Д 765 мм

**Комбиниран хладилник тип „SIDE BY SIDE“**

- Пълна „No Frost“ система - на фризера и хладилника
- Електронно сензорно управление
- Външен LCD дисплей
- Интелигентна охлаждаща система
- Антибактериална защита чрез 4 системи
- Диспенсър за студена вода и лед вграден във вратата
- „Fuzzy Logic“ система за автоматично поддържане на точна и равномерна температура
- Функция „Бързо замразяване“ и бутон за бързо охлаждане
- Функция „Ваканция“
- Контролни индикатори: светлинен на хладилника/фризера, експресно замразяване, температурен дисплей за хладилника/фризера и акустична/визуална аларма
- Обезопасяващи подвижни стъклени полици
- Хромирана поставка за бутилки
- Регулируем термостат
- Вътрешно осветление
- Отделение за охлаждане на колбаси и сирена
- 2 чекмеджета за плодове и зеленчуци в хладилника
- 2 фризерни чекмеджета
- Регулиращи се предни и задни крака
- Общ капацитет (бруто): 616 литра
- Капацитет хладилник (нето): 368 литра



1.790

765

910

- Капацитет на отделението за охлаждане (нето): 15 литра
- Капацитет фризера (нето) 176 литра
- Климатичен клас: SN-T
- Цвят: инокс (със защита от отпечатащи)
- Енергиен клас A+

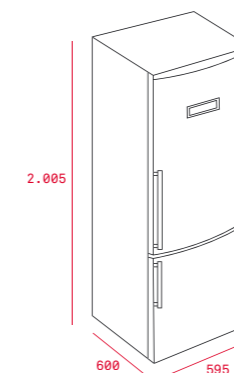
**NFE 2 400**

код: E.411.ИН

цена: 1 297 лв

**Свободностоящ комбиниран хладилник с фризер**

- Цвят: Инокс със защита от отпечатащи
- Електронно сензорно управление
- Външен дигитален LCD дисплей
- Пълна „No Frost“ система
- Функция „Бързо охлаждане“
- Функция „Бързо замразяване“
- Функция „Ваканция“ (енергоспестяваща програма)
- Система „Fuzzy logic“
- Визуална и звукова аларма за температурата
- ЕКО функция
- 3 прозрачни чекмеджета във фризера
- Електронно регулируем термостат
- Зона за съхранение с регулиране на влажността (0°/3°)
- Антибактериална система
- Обезопасяващи подвижни стъклени полици
- 4 чекмеджета на вратата
- Хромирана поставка за 5 бутилки
- Обръщаеми врати
- Общ капацитет: 355 л.
- Капацитет на хладилното отделение: 206 л (нето)
- Капацитет на фризерното отделение: 90 л (нето)
- 2 задни колела / 2 регулируеми предни крачета за по-лесно позициониране на уреда
- Климатичен клас: SN-T
- Енергиен клас: A+



2.005

600

595

Външни размери  
 1 В 2 005 мм  
 2 Ш 595 мм  
 3 Д 600 мм

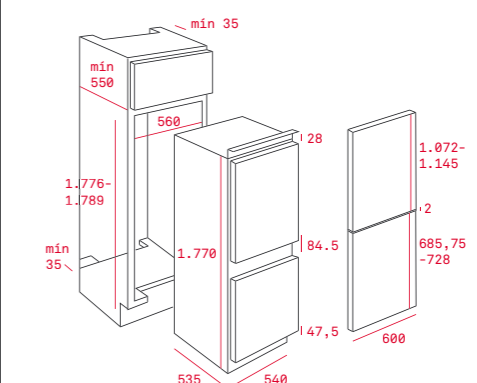
**C12 350 NF**

код: 401.2.БЯ

цена: 1 457 лв

**Комбиниран хладилник с фризер за вграждане**

- Електронно управление
- „No Frost“ система за фризерното отделение
- Автоматично размразяване в хладилника
- Функция „Бързо замразяване“ с автоматично изключване
- Звукова и визуална аларма за температурата
- Зона за съхранение (0°/3°С)
- Регулируем термостат
- Вътрешно осветление
- Антибактериално вътрешно покритие
- Система за вграждане с плъзгачи на вратата
- Обръщаема врата
- Общ капацитет (Бруто/Нето): 270/237 л
- Капацитет на хладилното отделение: 193 л (нето)
- Капацитет на фризерното отделение: 49 л (нето)
- Климатичен клас: SN-T
- Енергиен клас: A+



min 35

min 550

560

1.776-1.789

min 35

1.770

1.84.5

1.47.5

min 35

1.072-1.145

685,75-728

600

Външни размери  
 1 В 1 770 мм  
 2 Ш 540 мм  
 3 Д 535 мм

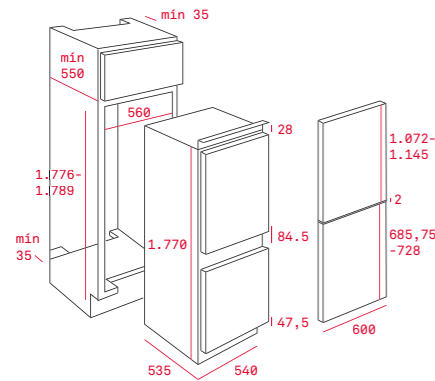
**CI 342**

код: E.392.БЯ

цена: 1 071 лв


**• Комбиниран хладилник с фризер за вграждане**

- Електронно управление
- Автоматично размразяване в хладилника
- Звукова и визуална аларма за температура
- Зона за съхранение (0°/3°C)
- Регулируем термостат
- Вътрешно осветление
- Антибактериално вътрешно покритие
- Бутон за бързо замразяване
- Система за вграждане с плъзгачи на вратата
- Обръщаема врата
- Общ капацитет (бруто/нето) :283/ 244 л.
- Капацитет хладилник (нето): 189 л.
- Капацитет фризер (нето): 55 л.
- Автономна работа при спиране на ел. захранването:20 часа
- Климатичен клас:SN-ST
- Енергиен клас: A+
- Ниво на шум: 35 dBA



Външни размери

- 1 В 1 770 мм
- 2 Ш 540 мм
- 3 Д 535 мм

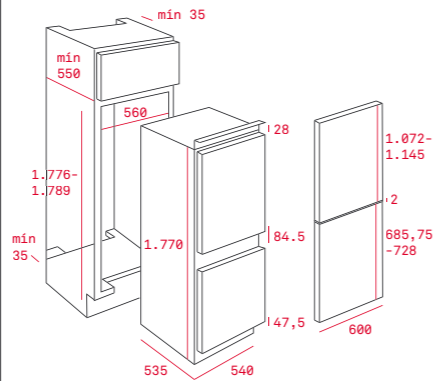
**TK13 325**

код: E.393.3.БЯ

цена: 975 лв


**Комбиниран хладилник с фризер за вграждане**

- Механично управление
- Автоматично размразяване в хладилника
- Зона за съхранение (0°/3°C)
- Регулируем термостат
- Вътрешно осветление
- Антибактериално вътрешно покритие
- Обезопасяващи подвижни стъклени полици
- Система за вграждане с плъзгачи на вратата
- Обръщаеми врати
- Капацитет на хладилното отделение: 189 л (нето)
- Капацитет на фризерното отделение: 55 л (нето)
- Размери (в/ш/д): 1770/540/535 мм
- Климатичен клас: SN-T
- Енергиен клас: A++



Външни размери

- 1 В 1 770 мм
- 2 Ш 540 мм
- 3 Д 535 мм

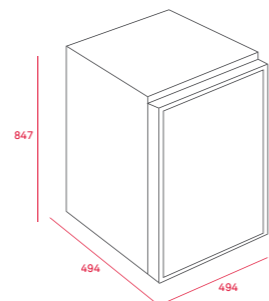
**TS 138**

код: E.467.БЯ

цена: 397 лв


**Свободностоящ хладилник с камера (възможно поставяне под плот)**

- Регулируеми по височина предни крачета
- Автоматично размразяване в хладилника
- Регулируем термостат
- Скрит изпарител
- Вътрешно осветление
- Обезопасяващи подвижни стъклени полици
- Отделение за плодове и зеленчуци
- Форма за лед
- Обръщаема врата
- Общ капацитет(бруто/нето):98/96 литра
- Капацитет на хладилното отделение: 86 л (нето)
- Капацитет на камерното отделение: 10 л (нето)
- Климатичен клас: ST
- Енергиен клас: A+



Външни размери

- 1 В 847 мм
- 2 Ш 494 мм
- 3 Д 494 мм

МОДЕЛ	NFE 3 650	NFE 2 400	CI2 350 NF	CI 342	TK13 325	TS 138
АКСЕСОАРИ	-	-	-	-	-	-
Тавичка за лед	Диспенсър	•	-	-	-	-
Кутия за млечни продукти (масло)	-	-	-	-	-	-
Хромирана поставка за бутилки	•	•	•	•	•	•
Чекмеджета за зеленчуци	•	•	•	•	•	•
ИНДИКАТОРИ	-	-	-	-	-	-
Индикатор за активирано бързо охлаждане / замразяване	•	•	•	•	-	-
Температура във фризерното отделение	•	•	•	•	-	-
Температура в хладилното отделение	•	•	•	•	-	-
Звукова аларма	•	•	•	•	-	-
Визуална аларма	•	•	•	•	-	-
Индикатор за работещо фризерно отделение	•	•	•	•	-	-
Индикатор за работещо хладилно отделение	•	•	•	•	-	-
ХАРАКТЕРИСТИКИ	-	-	-	-	-	-
Електронно управление	•	•	•	•	-	-
Инокс със защита от отпечатьци	•	•	-	-	-	-
Вътрешно осветление в хладилното отделение	•	•	•	•	•	•
Регулируем термостат	•	•	•	•	•	•
Антибактериална защита	•	•	•	•	•	•
Бързо замразяване	•	•	•	•	•	-
Зона за съхранение (0° - 3°C)	•	•	•	•	•	-
Система за автоматично поддържане на точна и равномерна температура	•	•	•	•	-	-
Функция „Ваканция“ (енергоспестяваща програма)	•	•	-	-	-	-
Подвижни полици	•	•	•	•	•	•
Обръщаеми врати	-	•	•	•	•	•
Регулируеми предни крака	•	•	•	-	-	•
Студен поток	-	-	-	-	-	-
Максимална номинална мощност (W)	160	120	115	75	115	90
Капацитет за замразяване (кг / 24 ч)	13	6	3-Jan	4	2.5	1
Мощност - размразяване (W)	135	127	85	-	85	-
ТЕХНИЧЕСКИ ДАННИ	-	-	-	-	-	-
Класификация на фризера (брой звезди)	4	4	4	4	4	4
Енергиен клас	A+	A+	A+	A+	A++	A+
Консумация на електроенергия (kWh/ден)	1.285	0.951	0.723	0.756	0.627	0.45
Консумация на електроенергия (kWh/година)	469	319	264	276	229	164
Общо литри (бруто)	616	355	283	283	283	98
Хладилно отделение (литри - нето)	368	206	193	189	189	86
Фризерно отделение (литри - нето)	176	90	49	55	55	10
„No Frost“ система в хладилното отделение	•	•	-	-	-	-
„No Frost“ система във фризерното отделение	•	•	•	-	-	-
„No Frost“ отделение	•	•	-	-	-	-
Автономия на фризера при ел. прекъсване (часа)	8	11	13	20	20	10
Ниво на шум (dBA)	43	43	38	38	38	39
Климатичен клас	SN-T	SN-T	SN-T	SN-ST	SN-ST	ST
ЗА СВОБОДНОСТОЯЩ МОНТАЖ	•	•	-	-	-	•
ЗА ВГРАЖДАНЕ	-	-	•	•	•	-

1. Енергийно ефективен клас "X" по скала от D (най-ниска ефективност) към A+++ (най-висока ефективност)
2. Енергийна консумация "XYZ" kWh за година, базирана на стандартен тест резултат за 24 часа. Актуалната енергийна консумация зависи как се използва уреда и къде е позициониран.
3. Температурни нива за време.

# 14:17ч ИСТИНСКО ЗАБАВЛЕНИЕ

„Той готви, ти подреждаш масата,  
а.....кой ще измие чиниите?”

## СЪДОМИЯЛНИ МАШИНИ

Съдомиялните машини Тека не само ще оставят съдовете ви безупречно чисти. Те ще спестят вода и ще намалят консумацията на енергия.

ГАМА



За вграждане 60 см [стр. 94](#)



За вграждане 45 см [стр. 95](#)

Технически характеристики котлони [стр. 96](#)

# Съдомиялни машини Тека:

## Измиват всичко внимателно и гарантират брилянтни резултати

Грижата за околната среда е възможна, благодарение на съдомиялните машини Тека, проектирани с най-новите технологии за намаляване разхода на вода и енергия



### AUTO

#### Автоматични програми

Позволяват на съдомиялната машина сама да избере подходящите параметри за измиване според степента на замърсеност на посудата: програма, температура, фази на измиване, количество вода. По този начин се постигат отлични резултати на измиване при възможно най-ниска консумация на вода и електроенергия.



#### Спестете енергия

Чрез усъвършенстваната технология не само ще се радвате на най-добрите резултати, но също така ще намалите консумацията на електроенергия, CO2 емисиите и ще спестите средства.



#### Отложен старт

Програмирането на отложен старт може да бъде до 24 часа с цел ползване на по-ниските нощни тарифи или включване на машината в точно определен час.



#### AQUALOGIC сензор

Aqualogic сензорът е инфрачервен сензор за замърсеност на водата, разположен на изхода на хидравличния блок. Той автоматично контролира навлизането или повторната употреба на вода в зависимост от установената степен на замърсеност.



### Трета кошница

Някои модели са снабдени с трета кошница, която е изключително полезно допълнение и осигурява още по-голяма гъвкавост при зареждане на съдомиялната. Иновативният дизайн на кошницата позволява в нея да се поставят по-малки и по-големи предмети:

- 1. Нормално зареждане** – изключително подходящо за прибори, което позволява поставянето на по-големи съдове под кошницата.
- 2. Смесено зареждане** – половината от кошницата може да бъде използвана за прибори, а другата половина за малки чашки и по-големи прибори.
- 3. Зареждане на две височини** – кошниците могат да бъдат повдигнати или свалени, така че в едната да се поставят по-големи съдове, а в другата прибори и чашки за кафе, например.
- 4. Половин зареждане** – използване на половината от третата кошница за прибори, което позволява в кошницата под нея да се поставят високи чаши.



#### 1/2 зареждане (двойно)

Позволява зареждането на съдове и/или прибори в съдомиялната машина само в горната или само в долната кошница, тъй като процесът на измиване се осъществява и в двете кошници



#### Трети разпръсквателен елемент

Благодарение на разполагането на трета дюза в горната част на съдомиялната, постигаме по-добро измиване и по-добро изплакване. В зависимост от моделите, имаме два вида дюзи: фиксирани и въртящи се.



#### Система Push up за регулиране височината на горната кошница

Позволява измиването на чинии с диаметър до 30 см в долната кошница. Това става посредством регулиране височината на горната кошница на 2 или 3 нива (в зависимост от модела) чрез системата Push up, която дава възможност да променят нивото на горната кошница, без да я изваждате от съдомиялната, дори когато кошницата е пълна.



#### AQUASTOP система

Със системата Пълен Аквастоп съдомиялните Тека идентифицират всяко изтичане вътре в уреда, затваряйки извода за вода, както и маркуча (външна сигурност), достигайки 100% сигурност на съдомиялната. Други модели Тека имат същата система, но само в резервоара, достигайки 75% ниво на сигурност (Вътрешен Аквастоп). Моделите с вътрешен аквастоп идентифицират всякакви течове вътре в уреда и затварят извода за вода.



#### Програма „Хигиена“

Специална програма за измиване и изплакване на чинии при 70°C, подходяща за бебешки шишета и биберони.



#### Светещ индикатор за работещ уред

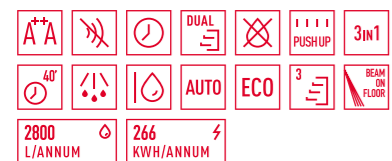
Нивата на шум на съдомиялните машини Тека са толкова ниски, че никога няма да знаете дали вашата съдомиялна машина е приключила. Синя светлина ще се отразява на пода за да ви покаже, че измиваният цикъл е приключил.





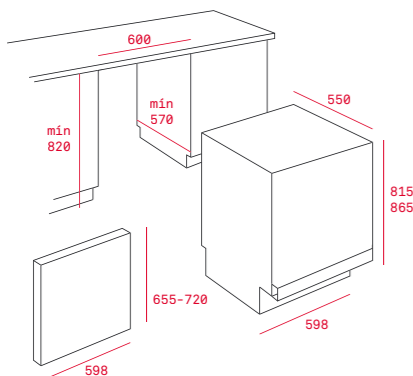
### DW8 70 FI

код: E.436.1.БЯ цена: 1 193 лв



#### Съдомиялна машина за пълно вграждане

- Капацитет: 14 комплекта
- Електронно управление с бял LED дисплей
- **Лъч на пода показващ, че уреда работи и за край на програма**
- 8 програми (AUTO, Интензивна, Нормална, ECO, Деликатна, 90 минутна, Кратка програма, Накисване)
- 5 температури (40°, 50°, 55°, 60°, 65°C)
- AQUALOGIC сензор за регулиране разхода на вода според замърсеността на водата и съдовете
- Кратка програма – 30 мин.
- Програма накисване – 15 мин.
- ECO/БИО (икономична) програма
- **Функция двойно 1/2 зареждане**
- Функция допълнително изсушаване
- Отложен старт (1 до 24 часа)
- **Трета дюза разположена над горната кошница**
- **Трета кошница**
- Електронна AQUASTOP система срещу външни и вътрешни течове
- Ниво на шум: 49 dBA
- Максимална номинална мощност: 2100 W
- Енергийна ефективност (ел. енергия/изсушаване): A++/A



- Външни размери
- 1 В 815/865 мм
  - 2 Ш 598 мм
  - 3 Д 550 мм



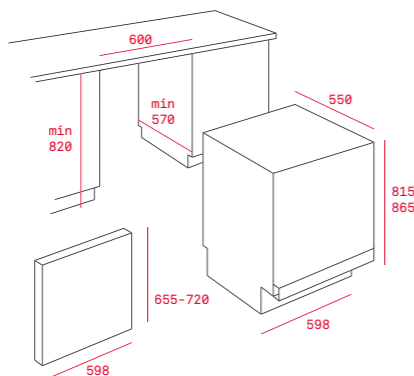
### DW8 57 FI

код: E.478.1.БЯ цена: 997 лв



#### Съдомиялна машина за пълно вграждане

- Капацитет: 13 комплекта
- Електронно управление с дигитален дисплей
- 9 програми (3 в 1, Интензивна, Нормална, ECO, Деликатна, 90 минутна, 60 минутна, Кратка програма – 30 мин, Накисване)
- 6 температури (40°-45°-50° - 55°-60°-70°C)
- Кратка програма 30 минути
- Деликатна програма
- Икономична програма (EN 50242)
- **Програма за 1/2 зареждане**
- Функция допълнително изсушаване
- Показване на времето, оставащо до края на избраната програма
- Система за използване на таблетки „всичко в 1“
- **Трета дюза разположена над горната кошница**
- Светлинни индикатори за работещ уред и избрана програма
- Съгъваеми прегради в долната кошница
- Електронна AQUASTOP система срещу външни и вътрешни течове
- Ниво на шум: 49 dBA
- Максимална номинална мощност: 2100 W
- Енергийна ефективност (ел. енергия/изсушаване): A++/A



- Външни размери
- 1 В 815/865 мм
  - 2 Ш 598 мм
  - 3 Д 550 мм



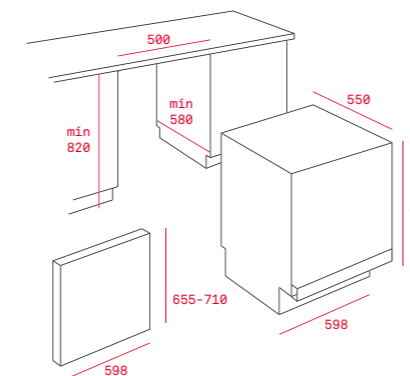
### DW1 605 FI

код: E.462.БЯ цена: 845 лв



#### Съдомиялна машина за пълно вграждане

- Капацитет: 12 комплекта
- Електронно управление
- 6 програми: (Интензивна, Нормална, ECO, Деликатна, 60 минутна, Кратка – 40 мин)
- 5 температури (45°-50°-55°-60°-65°)
- Отложен старт (3-6-9 часа)
- Кратка програма: 40 минути
- ECO програма 45°
- **Програма за 1/2 зареждане**
- Скрит нагревателен елемент
- Троен филтър и метален микрофилтър
- Електронна AQUASTOP система срещу вътрешни течове
- Омекотител за водата
- Ниво на шум: 49 dBA
- Максимална номинална мощност: 2100 W
- Енергийна ефективност (ел. енергия/изсушаване): A++/A



- Външни размери
- 1 В 815/865 мм
  - 2 Ш 598 мм
  - 3 Д 550 мм



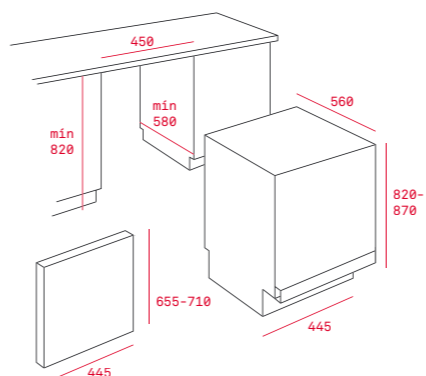
### DW8 41FI

код: E.479.1. БЯ цена: 974 лв



#### Съдомиялна машина за вграждане

- Размер: 45 см
- Капацитет: 10 комплекта
- Електронно управление с дигитален дисплей
- Иноксов контролен панел
- 9 програми (3 в 1, Интензивна, Нормална, ECO, Деликатна, 90 минутна, 60 минутна, Кратка програма – 30 мин, Накисване)
- 6 температури (40°-45°-50° - 55°-60°-70°C)
- Кратка програма 30 минути
- Деликатна програма
- Икономична програма (EN 50242)
- **Програма за 1/2 зареждане**
- **Функция допълнително изсушаване**
- Показване на времето, оставащо до края на избраната програма
- Отложен старт 1 до 24 часа
- Светлинни индикатори за работещ уред и избрана програма
- Съгъваеми прегради в долната кошница
- Регулиране баланс на вратата
- Ниво на шум: 49 dB
- Енергийна ефективност (ел. енергия/ измиване/ изсушаване): A++/A
- Максимална номинална мощност: 2100 W



- Външни размери
- 1 В 820/870 мм
  - 2 Ш 445 мм
  - 3 Д 560 мм



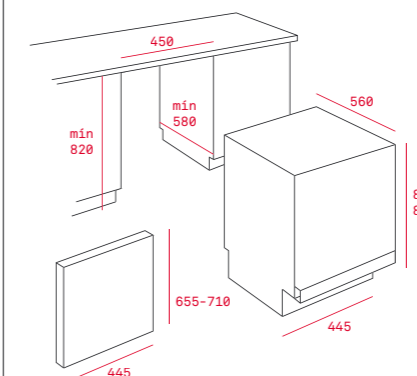
### DW1 455 FI

код: E.463.БЯ цена: 776 лв



#### Съдомиялна машина за вграждане

- Размер: 45 см
- Капацитет: 10 комплекта
- Електронно управление
- 6 програми (Интензивна, Нормална, ECO, 60 минутна, Деликатна, Кратка – 40 мин.)
- 5 температури (45°- 50°- 55°- 60°- 65°)
- Отложен старт (3-6-9 часа)
- Кратка програма: 40 минути
- ECO програма 45° (EN 50242)
- Програма за 1/2 зареждане
- Светлинни индикатори за работещ уред, избрана програма, отложен старт, липса на сол (омекотител) и полиращ препарат
- Електронна AQUASTOP система срещу вътрешни течове
- Омекотител за водата
- Троен филтър и метален микрофилтър
- Напълно скрит нагревател
- Ниво на шум: 49 dBA
- Енергийна ефективност (ел. енергия/изсушаване): A+/A
- Максимална номинална мощност: 2100 W



- Външни размери
- 1 В 820/870 мм
  - 2 Ш 445 мм
  - 3 Д 560 мм

МОДЕЛ	DW8 70 FI	DW8 57 FI	DW1 605 FI	DW8 41 FI	DW1 455 FI
ЕЛЕКТРИЧЕСКО СВЪРЗВАНЕ	-	-	-	-	-
Максимална номинална мощност (kW)	2.1	2.1	2.1	2.1	2.1
ТЕХНИЧЕСКИ ДАННИ	-	-	-	-	-
Брой температури	5	6	5	6	5
Капацитет (брой комплекти)	14	13	12	10	10
Брой програми	8	9	6	9	6
Стандартизирана програма	BIO	BIO	BIO	BIO	BIO
Годишна консумация / цикъл - Вода (литри)	2800	3080	3080	2520	2520
Годишна консумация / цикъл - Електроенергия (kWh)	266	262	258	211	237
Времетраене на цикъла за измерване на консумацията(минути)	195	185	185	185	175
Консумация в изключен режим / в неизключен режим (kWh)	0,45 / 0,49	0,45 / 0,49	0,45/0,49	0,45 / 0,49	0,45 / 0,49
Ниво на шум (dBA)	47	49	49	49	49
ОСНОВНИ ХАРАКТЕРИСТИКИ	-	-	-	-	-
Икономична програма	•	•	•	•	•
Програма за 1/2 зареждане	•	•	•	•	•
Дигитален дисплей	•	•	•	•	-
Електронно управление	•	•	•	•	•
Кратка програма ( минути)	накисване,15	накисване,15	40	накисване,15	40
Отложен старт (часа)	от 1 до 24	от 1 до 24	от 3,6,9	от 1 до 24	от 3,6,9
Микрофилтър	•	•	•	•	•
Омекотителна система	•	•	•	•	•
Напълно скрит нагревател	•	•	•	•	•
AQUALOGIC сензор	•	-	-	-	-
ЗАЩИТНИ СИСТЕМИ	-	-	-	-	-
Защита от вътрешни течове	•	•	•	•	•
AQUASTOP система	FULL	-	-	-	FULL
КОНТРОЛНИ ИНДИКАТОРИ	-	-	-	-	-
Звукова / визуална аларма	•	•/—	•	•/—	•
Избрана програма	LED	LED	LED	LED	LED
Индикатор за липса на сол и полиращ препарат	•	•	•	•	•
Светлинен индикатор за работещ уред	•	•	•	•	•
ДОПЪЛНИТЕЛНИ ХАРАКТЕРИСТИКИ	-	-	-	-	-
Специална кошница (за прибори) за 1/2 зареждане	•	•	•	•	•
Сиви кошници	•	•	•	•	•
Регулиране на височината на горната кошница	•	•	•	•	•
Допълнителен разпръсквателен елемент	•	-	-	•	-
Регулируеми предни крака	•	•	•	•	-
Регулируеми задни крака	•	•	•	•	•
Вътрешност и врата от неръждаема стомана	•	•	•	•	•
Регулиране баланса на вратата	•	•	•	•	•
Сгъваеми прегради на кошницата	•	•	•	•	•
ЕНЕРГИЕН КЛАС	-	-	-	-	-
Клас на изсушаване	A	A	A	A	A
Енергиен клас	A++	A++	A++	A++	A+
ЗА ПЪЛНО ВГРАЖДАНЕ	•	•	•	•	•

1. Енергийно ефективен клас "X" по скала от D (най-ниска ефективност) към A+++ (най-висока ефективност)  
 2. Енергийна консумация "X" kWh за година, базирана на 280 стандартни цикъла на изпирване използвайки студена вода при пълно и половин зареждане, на модели с ниска мощност. Актуалната енергийна консумация зависи как се използва уреда.  
 3. Енергийна консумация (Et) за стандартен измиващ цикъл.  
 4. Консумация на вода "X" литра за година базирано на 280 стандартни цикъла на измиване. Актуалната консумация на вода зависи от начина по който се използва уреда.  
 5. Ефективен клас на изсушаване "X" по скала от G (най-ниска ефективност) към A (най-висока ефективност)  
 Забележка: индикация, че стандартната програма е стандартен измиващ цикъл, до които се отнася информацията, и са способни да измиват нормално замърсени съдове и са най-ефективни при спестяването на консумация на енергия и вода.



”Още само 10 минути докато  
Теди спре да се върти”

10:35 ч  
ИСТИНСКА  
ПРИВЪРЗАНОСТ

## Перални машини

Пералните машини Тека  
се грижат за дрехите,  
които обичате.

ГАМА



За вградане [стр. 102](#)



Свободностоящи [стр. 102](#)

Технически характеристики котлони [стр. 103](#)

# Перални машини Тека:

## максимална грижа за вашите дрехи и минимален разход на енергия



### Енергоспестяване A++

Някои от новите модели имат системи за понижаване разхода на вода и електроенергия и предлагат отлични резултати при изпиране и изсушаване.



### Перфектната комбинация: 2 в 1 пералня и сушилня за вграждане

Идеалното решение за изпиране и изсушаване в едно. Предлага всички предимства на перална машина в комбинация с най-доброто изсушаване. Перфектна е за малки помещения.



### Отложен старт

Програмирането на отложен старт може да бъде до 24 часа с цел ползване на по-ниските нощни тарифи или включване на машината в точно определен час.



### Система Fuzzy Logic, електронно управление от Тека

Електронен контрол на всички перилни процеси (предпране, пране, изплакване, центрофугиране). Системата коригира възможни несъответствия по време на програмата (твърде високо ниво на пяната, неправилно разпределение теглото на прането, неправилно ниво на водата, грешна температура и др.), осигурявайки прецизно и ефективно изпиране при максимално ниски разходи.



### Бързи програми

Ние знаем, че времето е пари. Повечето модели Тека предлагат супер бърза програма с времетраене 15 минути.



### Система за контрол на баланса

Осигурява равномерно разпределение на прането в машината, предотвратява сгъстяването на дрехите в купчини, увеличава стабилността, намалява шума и удължава живота на уреда. В допълнение, барабаните Тека са изработени от перфориран инкс, който позволява лесното приглъзване на прането в машината.



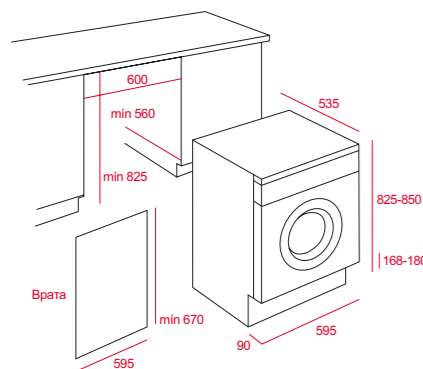
**LSI2 1260**

код: E.489.БЯ цена: 1 489 лв



**Комбинирана перална машина със сушилня за вграждане**

- Цвят: бял
- Електронно управление
- Голям дигитален дисплей
- Регулиране на оборотите от 400 до 1200 об/мин
- Бутон за спиране на центрофугата
- 8 програми за изпиране (Центрофуга, Памук или Синтетика 40°, Бельо 60°, Памук 40°, Памук, Цветни синтетични тъкани 40°, Вълна, Памук или Синтетика 30°)
- „Fuzzy Logic“ - електронна система за прецизен контрол на изпирането
- Отложен старт (от 1 до 24 ч)
- Интензивна програма
- Програма за деликатни дрехи
- Супер бърза програма (15 минути)
- Бутон „Без центрофуга“
- Капацитет на изпиране: 6 кг
- Капацитет на изсушаване: 3 кг
- Ниво на шум - изпиране / центрофугиране / изсушаване (dBA) - 58 / 72 / 57
- Енергийна ефективност (ел. енергия/ изпиране/ центрофуга): B/ A/ B
- Максимална номинална мощност: 2000 W



- Външни размери
- 1 В 825/850 мм
  - 2 Ш 595 мм
  - 3 Д 535 мм



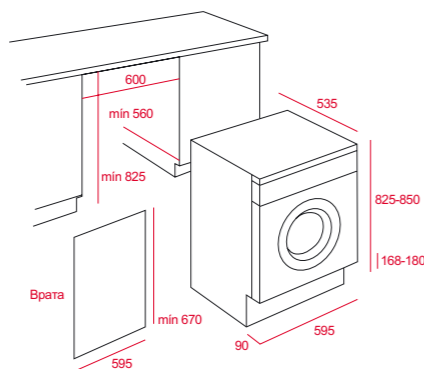
**LI2 1260**

код: E.486.БЯ цена: 1 295 лв

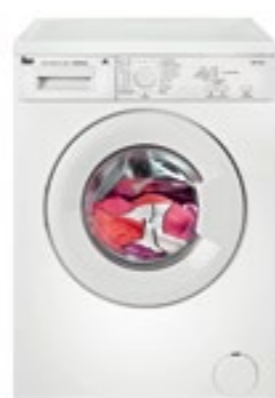


**Перална машина за вграждане**

- Цвят: Бял
- Електронно управление
- Голям дигитален дисплей
- Регулиране на оборотите от 400 до 1200 об/мин
- 11 програми (Вълна, Синтетика, Памук 40°, Самопочистване, Предпране, Експресна – 15 мин, Бельо, Смесена, Деликатна, Изплакване, Центрофуга)
- Програма за самопочистване на уреда (без дрехи)
- „Fuzzy Logic“ - електронна система за прецизен контрол на изпирането
- Отложен старт (от 1 до 24 ч)
- Автоматично регулиране консумацията на вода
- Програма за деликатни тъкани
- Супер бърза програма (15 минути)
- Бутон „Без центрофуга“
- Студено изпиране
- Интензивна програма
- Капацитет: 6 кг
- Ниво на шум - изпиране / центрофугиране (dBA) - 57 / 75
- Енергийна ефективност (ел. енергия/ изпиране/ центрофуга): A++/ A/ B
- Максимална номинална мощност: 2000 W



- Външни размери
- 1 В 825/850 мм
  - 2 Ш 595 мм
  - 3 Д 535 мм



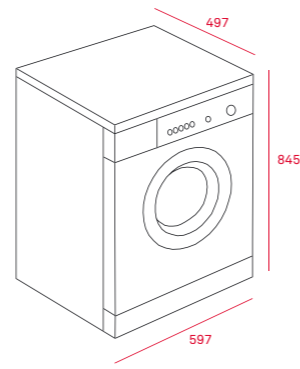
**TKX2 1050 T**

код: E.490.БЯ цена: 599 лв



**Свободностояща перална машина**

- Електронно управление
- 15 програми (Памук 90°, Памук предварително изпиране, Памук ECO 60°, Памук 40°, ECO 20°, Силно замърсени дрехи, Вълна, Изплакване, Центрофуга, Ръчно пране, Спорт, Смесени, Блузи/ Тениски, Дневна 60 мин., Бърза 15 мин. )
- Бърза програма 15 мин.
- Специални функции: бързо изпиране, деликатна центрофуга
- Максимални обороти 1000 об/мин
- „Fuzzy Logic“ – електронна система за прецизен контрол на изпирането
- Светлинни индикатор за работещ уред, избраната температура и бързата програма
- Възможност за монтаж под плот
- Капацитет на изпиране: 5 кг
- Максимална номинална мощност: 2 100 W
- Ниво на шум - изпиране / центрофугиране / (dBA) 58 / 77
- Енергиен клас: A+
- Цвят: бял



- Външни размери
- 1 В 845 мм
  - 2 Ш 597 мм
  - 3 Д 497 мм

\* In a scale embracing from A (more efficient) to G (less efficient).

МОДЕЛ	LSI2 1260	LI2 1260	TKX2 1050T
ЕЛЕКТРИЧЕСКО СВЪРЗВАНЕ	-	-	-
Мощност изсушаване (KW)	1.3	-	-
Мощност на нагревателите (KW)	1.8	1.8	1.85
Мощност на двигателя (kW)	0.7	0.7	0.25
Максимална номинална мощност (kW)	2	2	2.1
ТЕХНИЧЕСКИ ДАННИ	-	-	-
Капацитет на зареждане - изпиране / сушене (кг)	6 И 3	6/	5/
Центрофугиране (макс. оборота / минута)	1200	1200	1000
Ниво на шум - изпиране / центрофугиране / изсушаване (dBA)	58 / 72 / 57	57 / 75	58 / 77
Двупосочно въртене на барабана (при сушене)	•	-	-
Консумация на електроенергия/цикъл (перални със сушилня) - Kwh	4.84	166	167
Консумация на електроенергия/цикъл - само изпиране (перални със сушилня) - Kwh	0.93	0.93	0.85
Консумация на вода / цикъл (перални със сушилня) - литри	108	11003	9240
ХАРАКТЕРИСТИКИ	-	-	-
Електронно управление с цифров дисплей	•	•	•
Електронна с-ма за прецизен контрол „Fuzzy Logic“	•	•	•
Функция „Изключване на центрофугирането“	•	•	•
Стабилизираща система на уреда	•	•	•
Брой програми (изпиране / изсушаване)	08*02	11/	15/
Блокировка на управлението срещу неволна промяна на настройките	•	•	•
Обръщаема врата (на мебелта)	•	•	-
Регулируеми крака	•	•	•
КОНТРОЛНИ ИНДИКАТОРИ	-	-	-
Сензор за влажност	•	-	-
Сушилня	•	-	-
Отложен старт (часа)	1 до 24	1 до 24	-
Оставащо време	•	•	-
Допълнително изплакване	•	•	-
СПЕЦИАЛНИ ФУНКЦИИ	-	-	-
Блокировка за безопасност при прекъсване на електроенергията или водата	•	•	•
Допълнително изплакване	•	•	-
Програма за деликатни тъкани	•	•	•
Програма за устойчиви тъкани	•	•	•
Бърза програма	•	•	•
ЕНЕРГИЕН КЛАС	-	-	-
Енергиен клас - изпиране	A	A++	A
Енергиен клас - електроенергия	B	A	A+
Енергиен клас - центрофугиране	B	B	C
ПЕРАЛНИ СЪС СУШИЛНИ	•	-	-
ЗА ВГРАЖДАНЕ	•	•	-

1. Енергийно ефективен клас "X" по скала от D (най-ниска ефективност) към A (най-висока ефективност)  
 2. Енергийна консумация "X" kWh за година, базирана на 220 стандартни цикъла на изпиране с програма "Памук" на 60 С и 40 С при пълно и половин зареждане, на модели с ниска мощност. Актуалната енергийна консумация зависи как се използва уреда.  
 3. Реалната енергийна консумация и броят пъти на стандартна 60 С програма "Памук" на пълно зареждане и програма "Памук" на половин зареждане на 40 С  
 4. Консумация на вода "X" литра за година базирано на 220 стандартни цикъла на изпиране на програма "Памук" на 60 С и 40 С на пълно и половин зареждане. Актуалната консумация на вода зависи от начина по който се използва уреда.  
 5. Ефективен клас на центрофугата "X" по скала от G (най-ниска ефективност) към A (най-висока ефективност)  
 Забележка: Стандартната 60 С програма "Памук" и стандартната 40 С програма "Памук", са стандартни програми, до които се отнася информацията, и са способни да изпират нормално замърсено памучно пране и са най-ефективни при спестяването на консумация на енергия и вода.



## СЪДОМИЯЛНИ МАШИНИ



Еко програма (според EN 50242)

Максимално ефективна програма по отношение консумацията на ел. енергия и вода.



Програма „3 в 1“ за автоматично разтваряне на таблетките



Енергиен клас/Клас на изсушаване



Годишна консумация на електроенергия



Програма “Aqua Logic”

Сензор за мръсна вода, който автоматично настройва подходяща програма за измиване и оптимизира разхода на вода.



Автоматична програма



Таймер



Програма „Половин зареждане“



Бърза програма



Програма „Хигиена“



Регулиране на кошниците



Ниско ниво на шум



Трета горна пръскачка



Система „Пълен Аквастоп“



Годишна консумация на вода

## ПЕРАЛНИ МАШИНИ



Енергиен клас



Годишна консумация на електроенергия



Таймер



Капацитет на изсушаване



Защита от отпечатьци



Fuzzy logic

Електронно управление на прането



Капацитет на зареждане



Размер на вратата



Бърза програма



Годишна консумация на вода

Всички цени са с ДДС

ПОРАДИ ОСОБЕНОСТ ПРИ ПЕЧАТА СА ВЪЗМОЖНИ РАЗЛИКИ  
МЕЖДУ ДЕЙСТВИТЕЛНИТЕ ЦВЕТОВЕ И ТЕЗИ В КАТАЛОГА.

Тека България ЕООД не носи отговорност за преводни и печатни грешки.

Производителят си запазва правото да променя техническите характеристики на продуктите, като запазва тяхната основна функция.







Main  
Sponsor



Real Madrid  
Baloncesto

A REAL HOME. A REAL TEAM

За повече информация:

Национален номер: **0700 17 880**

gsm: **0895 613 370**

e-mail: **info@tekabulgaria.com**

последвайте ни:

 **Тека България ЕООД**

**www.teka.com**

**www.teka.bg**

