

# Plamen


- (HR)** Tehnička uputa za kamin za centralno grijanje
- (D)** Technische Anleitung für Kamine für Zentralheizungen
- (GB)** Technical instructions for central heating fireplace
- (CZ)** Technické pokyny na krb pro ústřední topení
- (SLO)** Tehnično navodilo za kamin za centralno ogrevanje
- (SRB)** Техничко упутство за камин за централно грејање
- (SK)** Technický navod na krb ustredneho kurenia

## Tena Termo



14.11.2016.



Izjavljujemo da ovaj proizvod udovoljava bitnim zahtjevima EN 13 240: 2001/A2:2004, te nosi  oznaku, u skladu s direktivom EU 305/2011.

Požega, 03. 02. 2016.

 **Plamen** d.o.o.

HR-34000 Požega, Njemačka 36

Uređaj je predviđen za povremeno loženje.



12

*Intermittent burning appliances*

**EN 13 240:2001 / A2:2004**

Kamin na kruta goriva

*Room heaters fired by solid fuel*

Typ/Typ: **Tena Termo**

Minimalna udaljenost od zapaljivih materijala:

*Minimum distance to adjacent combustible materials:* [mm]

Ispred/front: **1200** Bočno/side: **400** Straga/back: **400** Iznad/top: **500**

Koncentracija CO svedenih na 13%O<sub>2</sub>:

*Emission of CO in combustion products calc. to 13%O<sub>2</sub>:* **0,368 [%]**

Maksimalni radni tlak: Maximum operating pressure: **2 [bar]**

Temperatura dimnih plinova: *Flue gas temperature:* **189 [°C]**

Nazivna snaga: *Nominal output:*

zagrijavanje prostora *space heating output* **8 [kW]**

zagrijavanje vode *water heating output* **7 [kW]**

Stupanj iskorištenja (gorivo): *Energy efficiency (fuel):* **77,9 [%]**

Drvo *Wood*

Tvornički broj: *Serial No:*

Proučite uputstvo za uporabu.

Koristite preporučena goriva.

*Read and follow the operating instructions.*

*Use only recommended fuels.*

Gore spomenute vrijednosti vrijede samo u ispitnim uvjetima.

*The above mentioned values are valid only in proof conditions.*

Zemlja podrijetla: R. Hrvatska

Made in Croatia

Godina proizvodnje/year of production:

Broj Izjave o svojstvima/Number of the DoP: 00020-CPR-2014-08-08

Broj laboratorija za testiranje/Number of the notified test laboratory: NB 1015

 **Plamen**

HR-34000 Požega, Njemačka 36

tel.: +385 (0)34 254 600, 254 602, fax: +385 (0)34 254 710

www.plamen.hr

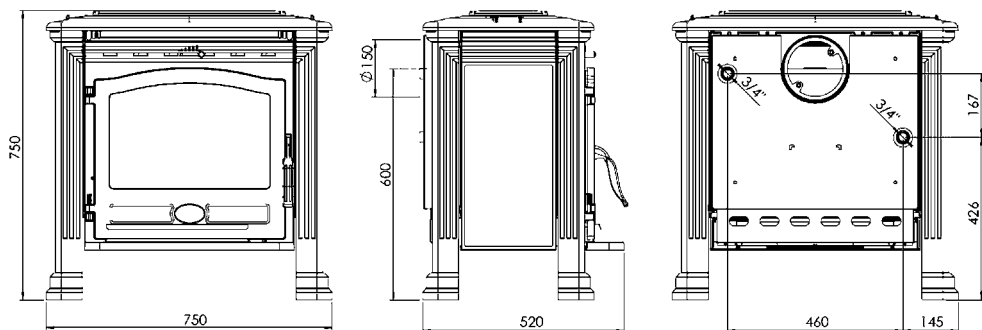
KAMIN ZA CENTRALNO GRIJANJE Tena Termo nazivne snage 15 kW je jedan tip iz palete plamenovih proizvoda, koji može na najbolji način udovoljiti Vašim potrebama. Konstruiran je tako, da može zadovoljiti osnovne toplinske potrebe jedne manje obiteljske kuće ili stana. Stoga Vas pozivamo, da PAŽLJIVO PROČITATE OVE UPUTE, koje će Vam omogućiti postizanje najboljih rezultata već kod prve uporabe ovog proizvoda.

Izrađen je od kvalitetnog sivog lijeva. Dijelovi su međusobno brtvljeni vatrootpornim omazom. Vrata i staklo zabrtvljeni su brtvama od staklenih vlakana. Ispod ložišta se nalazi pepeljara. U gornjem dijelu ložišta smješten je izmjenjivač topline ("kotao"). On je napravljen iz kvalitetnog kotlovskog lima, debljine 4mm.

Ispod kotla na začelju ložišta nalaze se rupice za ulaz sekundarnog zraka, a iznad vrata je regulator za ulaz tercijalnog zraka, koji ima ulogu poboljšati čistoću izgaranja, te držati staklo čistim.

## TEHNIČKI PODACI:

Dimenzije Š x V x D:	75x75x52 cm
Masa:	179 kg
Nazivna snaga:	
-direktno grijanje	7,5 kW
-toplina na vodu	7,5 kW
Dimni nastavak, straga i gore:	Ø 150 mm
Visina odvoda na začelju od poda do sredine:	600mm
Gorivo:	drvo
Maksimalni radni tlak:	2 bara
Količina vode u kotlu:	9,5 l
Priključci za vodu:	3/4"



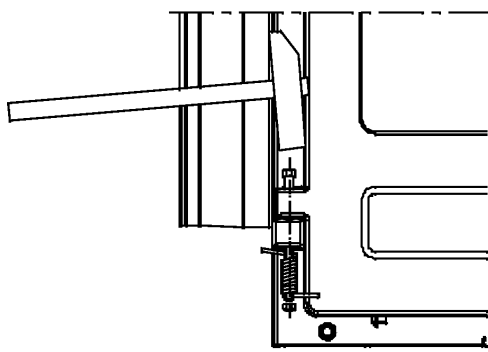
## UPUTE ZA POSTAVLJANJE

Priključak na dimnjak je sa stražnje strane. Isporučena su dva dimna nastavka i postoji mogućnost priključka direktno i prema gore. Izabrani dimni nastavak treba s dva vijka i maticama M6 čvrsto i nepropusno priteći na otvor na začelju.

Ako priključujete direktno (horizontalno), onda je to samo poz. 119, a ako priključujete prema gore (vertikalno), treba staviti po redu pozicije: 117, 118, 119 – slika 6, stranica 74. U vrećici se nalazi potrebna vijčana roba.

Pretepečnjak (poz. 104) je potrebno umetnuti na mjesto prema slici na naslovnoj strani.

Na vrata peći, na donji šarnir, može se ugraditi opruga, koja osigurava da vrata ne mogu ostati otvorena, osim kod loženja.



Slika 1.

Da biste oprugu ugradili potrebno je:

- vrata zatvoriti, skinuti pretepečnjak, izvaditi zatik na donjem šarniru, staviti "imbus" vijak, tako da izađe oko 15-tak mm iz šarnira. Na vijak stavite oprugu, koja se mora malo prednapregnuti, tako da jedan kraj zakvači na rub vrata. Oprugu pridržavati, vijak nabiti, na vijak staviti zatvorenu maticu (vidi sliku 1).

Zbog servisiranja obavezno ostaviti mogućnost pristupa stražnjem dijelu kamina (spoju cijevi centralnog grijanja s kotlom).

Instalacija termo proizvoda mora biti u skladu sa svim aktualnim normama i odredbama te u skladu sa zakonima na snazi. Montažu, priključivanje na sustav, puštanje u rad i provjeru ispravnog rada moraju biti izvršeni u skladu s pravilima struke, od strane ovlaštenog stručnog osoblja, uz potpuno poštivanje normi na snazi, kako na državnoj tako i na regionalnoj i općinskoj razini zemlje u kojoj se uređaj montira. Montažu smije vršiti samo ovlašteno osoblje koje izdaje kupcu ispunjenu i ovjerenu potvrdu/radni nalog. Kupac je obavezan potvrdu/radni nalog čuvati te dati na uvid proizvođaču na njegov zahtjev kao dokaz o izvršenoj instalaciji termo proizvoda od strane ovlaštene osobe.

**Tvrtka Plamen d.o.o. ne smatra se odgovornom u slučaju kršenja gore navedenoga te ne odgovara za eventualne nastale poteškoće u radu proizvoda i nastale troškove, ukoliko termo proizvod nije instaliran od strane ovlaštene osobe.**

### Priključak kotla u sustav centralnog grijanja

Kotao se mora priključiti u sustav centralnog grijanja s otvorenim ekspanzivnom posudom kako u slučaju pregrijanja vode ne bi došlo do povećanja tlaka u sustavu (slika 3). Preporučujemo ugradnju 4-krake mješajuće slavine (miš ventila) koja omogućava reguliranje temperature u polaznom vodu grijanja, a da pri tome temperatura vode u kotlu bude dovoljno visoka (60 – 70°C) da se ne pojavljuje znojenje kotla i da ne dolazi do niskotemperaturne korozije. Umjesto "miš ventila" može se ugraditi i termostat, čije je osjetilo na polaznom vodu. On uključuje pumpu tek kada je temperatura vode u kotlu odnosno polaznim vodu dovoljno visoka. Na slici br. 3 i 4 prikazano je kako se kotao treba priključiti na instalaciju centralnog grijanja.

Visinom H osigurati dovoljan tlak u sistemu, da se osigura dobra cirkulacija kroz grijača tijela. U sistemu se može (i poželjno je) priključiti bojler. Dobro ga je priključiti tako da se osigura prirodna (odnosno gravitacijska) cirkulacija koja je neovisna o pumpi. Bojler mora biti iznad nivoa peći, sa što manjim otporima za cirkulaciju vode (što kraće cijevi s usponom prema bojleru).

Prije puštanja u pogon (prije prvog loženja) provjerite da li je sustav grijanja napunjen vodom i dobro odzračen. Otvorite sve zaporne organe. Uključite optočnu crpku.

### **Prostorni preduvjeti**

Ako prostorija predviđena za ugradnju peći ima pod od lako zapaljivog ili temperaturno osjetljivog materijala, peć se mora postaviti na negorivu podlogu. Podlogu treba tako dimenzionirati, da bude veća od tlocrta peći: bočno i straga 40 cm, a s prednje strane 60 cm. Najmanji razmak od temperaturno osjetljivih materijala bočno i straga je 40 cm. Temperaturno osjetljivi materijali u direktnom području isijavanja topline, ispred peći moraju imati najmanji razmak 120 cm.

Peć mora biti postavljena na vodoravnu površinu, a prostorija u kojoj je ugrađena, treba imati dovoljnu količinu svježeg zraka za izgaranje.

Ukoliko je u prostoriju ugrađen nekakav aspirator (napa) ili nekakvo drugo trošilo zraka, potrebno je kroz poseban otvor sa zaštitnom mrežom, koja se ne može začepiti, osigurati redovan dotok svježeg zraka.

### **Priključak na dimnjak**

Preporučujemo da za priključak na dimnjak koristite uobičajene (standardne) dimovodne cijevi i koljena s ugrađenom zaklopkom (klapnom). Unutarnji promjer dimovodne cijevi je Ø150 mm. Dimovodne cijevi (koljena) treba postaviti čvrsto i nepropusno na dimni nastavak peći.

Također ih treba međusobno čvrsto i nepropusno spojiti i čvrsto i nepropusno priključiti na dimnjak.

Dimovodna cijev ne smije zadirati u poprečni presjek dimnjaka.

Prilikom postavljanja peći potrebno je pridržavati se nacionalnih, europskih normi, kao i lokalnih propisa za ovu vrstu uređaja.

## **UPUTA ZA UPORABU**

### **Prvo loženje**

Obzirom da je peć izrađena iz sivog lijeva, potrebno je voditi računa o sklonosti sivog lijeva pucanju radi naglih i nejednolikih toplinskih opterećenja. Zbog toga prilikom prvih loženja (najmanje 10 sati) ložite umjerenijom vatrom (punjenja trebaju biti najviše pola preporučene količine goriva za nazivnu snagu). Za potpalu koristite novinski papir i tanka suha drva.

### **VAŽNO:**

Prije prvog loženja obavezno stavite sloj pepela ili pijeska na donju ploču ložišta i to tako da prekriju valovita rebra i srednji dio donje ploče, zajedno sa kliznim rostom.

Kod čišćenja, tj. odstranjivanja pepela ostavite dovoljno pepela, da kompletna donja ploča, zajedno sa kliznim rostom, bude prekrivena u visini valovitih rebara. Tako omogućavate trajnožarnost, te štite donju ploču.

Peć nema klasičan rost, nego klizni rost. On služi samo za odstranjivanje pepela u pepeljaru, ne za dovod zraka za izgaranje. Pepeo ne treba uklanjati često, ako ložite kvalitetnim drvima. Bitno je da sloj pepela ne prekriva otvore za ulaz primarnog zraka na bočnim stranicama.

Ovakav proizvod bez rosta daje kvalitetu trajnožarnosti, te vatru nije potrebno gasiti sve do uklanjanja pepela.

Upoznajte se s reguliranjem zraka na Vašoj peći, što je opisano u ovim uputama pod naslovima "Loženje i normalan pogon" i "Reguliranje snage".

Peć je obojana bojom otpornom na visoku temperaturu. Kod prvog loženja ova boja postupno stvrdnjava, pa može doći do dimljenja i karakterističnog mirisa. Zbog toga se pobrinite za dobro provjetravanje prostorije.

**Upozorenje! Ako prvo loženje nije umjereno može doći do oštećenja boje.**

Kod prvog loženja ne stavljajte nikakve predmete na peć i izbjegavajte dodirivanje obojenih dijelova. Dodirivanjem bi mogla nastati oštećenja na nestvrdnutom sloju boje.

**UPOZORENJE! Ne koristiti alkohol i benzin za potpaljivanje ili ponovno potpaljivanje.**

### **Prikladno gorivo**

Peć je predviđena za loženje isključivo drvima i drvenim briketima, tj. gorivom koje ima mali sadržaj pepela, a to su: bukva, grab i breza.

Poželjno je da je gorivo suho, tj. da mu vlažnost ne prelazi 20%. Kod loženja vlažnim drvima nastaje masna čađa koja može izazvati začepljenje dimnjaka.

Ne spaljujte nikakav otpad, posebice plastiku. U mnogim otpadnim materijalima nalaze se škodljive tvari, koje su štetne za peć, dimnjak i okoliš.

Spaljivanje ovih otpadnih materijala zabranjeno je zakonom. Također, ne spaljujte ostatke iverice, budući da iverica sadrži ljepljiva koja mogu izazvati pregrijavanje peći.

Preporuka za količinu goriva koja se dodaje jednokratno:

Cijepana drva (dužine ~25cm)      4 do 5 komada      cca 4-5 kg

Kod veće količine goriva može se dogoditi da staklo ne ostane potpuno čisto.

### **Loženje i normalan pogon**

Na novinski papir sa sitnim suhim drvima stavite 2 do 3 komada sitnije cijepanih drva. Regulator na gornjoj ploči zatvorite, a regulator na prednjici otvorite potpuno.

Kod potpaljivanja peći ostavite vrata ložišta malo otvorena (4-5 min) i tako izbjegavate rošenje stakla. Dok se vatra ne razgori ne ostavljajte peć bez nadzora, kako biste mogli kontrolirati vatru.

Kada se vatra dobro razgori otvorite regulatore na gornjoj ploči i zatvorite vrata. Izbjegavajte odjednom stavljati previše goriva. Kod dodavanja goriva pripazite, da ono bude primjereno udaljeno od stakla. Na stvorenu osnovnu žar najbolje je staviti gorivo u dva sloja.

U normalnom pogonu vrata trebaju biti zatvorena, osim kod dodavanja goriva.

Ako imate ugrađenu zaklopku u dimovodnoj cijevi, držite ju potpuno otvorenu, dok se vatra ne razgori.

Kod peći je osigurano konstrukcijskim rješenjem, da staklo na vratima bude uvijek čisto. Staklo se može začađiti ako je loše izgaranje. Mogući uzroci lošeg izgaranja su:

- loš dimnjak
- prigušen dovod zraka (tj. zatvoren regulator na prednjici i dovod zraka na gornjoj ploči)
- neodgovarajuće gorivo
- ubačena prevelika količina goriva
- Staklo će se začađiti, ako preko noći potpuno zatvorite regulatore da biste ujutro imali vatru. Stoga preporučamo da regulatore nikada ne zatvorite potpuno. Pritvorite ih toliko koliko je potrebno da staklo bude čisto, a da ujutro imate toplu peć i dovoljno žari za nastavak gorenja. Uz to savjetujemo da za preko noći stavite i 1 ili 2 krupnija komada goriva.
- Vodite računa da su dijelovi peći vrući, te da peć smiju koristiti samo odrasle osobe. Ne čuvajte nikakve zapaljive tekućine u blizini peći!

## Reguliranje snage

Za reguliranje snage potrebno je nešto iskustva, budući da različiti faktori mogu na to utjecati, kao npr. podtlak dimnjaka i svojstva goriva. Koristite naše savjete, kako biste što lakše naučili rukovati Vašom peći.

Snaga se regulira pomoću regulatora primarnog zraka na gornjoj ploči i regulatora sekundarnog zraka na prednjici.

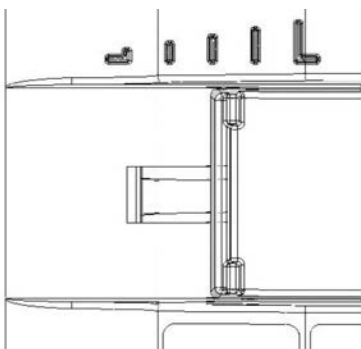
Sekundarni i tercijalni zrak dovode se na začelju i iznad stakla i oni su dovoljni za dogorijevanje i čišćenje stakla.

Snaga peći ovisna je i o podtlaku u dimnjaku ("vuči" dimnjaka). Kod vrlo velikog podtlaka u dimnjaku preporučamo, da ga smanjite pomoću zaklopke na dimovodnim cijevima, kako biste mogli normalno regulirati snagu pomoću regulatora zraka. Za ispravno korištenje regulatora zraka potrebno je malo iskustva. Zbog toga iskoristite naše savjete kako biste što lakše naučili rukovati Vašom peći.

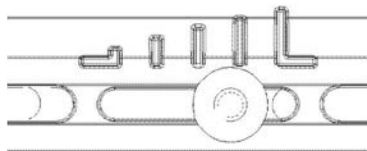
Dodavanjem 5 do 6 kg goriva svakih 40 -50 minuta i držanjem regulatora na maksimumu snaga kamina će dostići do 20 kW (10kW na vodu i 10kW na okolinu).

Namještanje regulatora za zrak, za nazivnu snagu

Regulatori primarnog zraka  
(na gornjoj ploči)

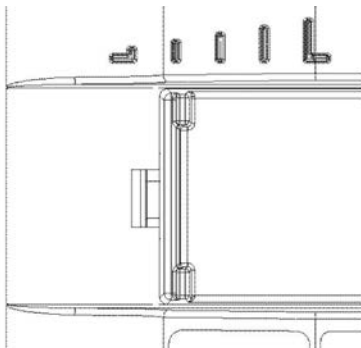


Regulator tercijalnog zraka  
(ručica na prednjici)

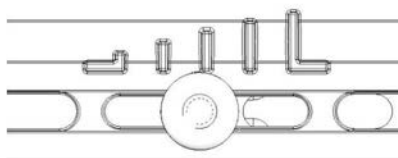


Namještanje regulatora za zrak, za minimalnu snagu:

Regulatori primarnog zraka  
(na gornjoj ploči)



Regulator tercijalnog zraka  
(ručica na prednjici)



Slika 2.



## Loženje u prijelaznom razdoblju

Kod loženja u prijelaznom razdoblju (kada su vanjske temperature više od 15° C) može se dogoditi da u dimnjaku nema podtlaka (dimnjak ne "vuče"). U tom slučaju pokušajte potpaljivanjem dimnjaka ostvariti potreban podtlak. Ako u tome ne uspijete savjetujemo Vam da odustanete od loženja. Korisno je prilikom potpaljivanja vatre otvoriti prozor ili vrata prostorije da se izjednači tlak zraka s vanjskim.

## Održavanje i čišćenje peći

Nakon svake sezone grijanja potrebno je peć, dimovodne cijevi i dimnjak očistiti od naslaga čađe. Ako se zanemari redovita kontrola i čišćenje povećava se opasnost od požara u dimnjaku. U slučaju pojave vatre u dimnjaku postupite na slijedeći način:

- ne upotrebljavajte vodu za gašenje
- zatvorite sve dolaze zraka u peć i dimnjak
- nakon što se vatra ugasila pozovite dimnjačara da pregleda dimnjak
- pozovite servisnu službu, odnosno proizvođača da pregleda peć

Peć je obojana bojom otpornom na visoke temperature. Nakon što se boja zapeče (nakon drugog ili trećeg loženja), mogu se sve plohe peći čistiti lagano navlaženom krpom za čišćenje.

Nakon dulje upotrebe boja može na nekim mjestima izbljediti. Ova se mjesta mogu naknadno obojiti bojom otpornom na visoke temperature.

Odgovarajuću boju možete nabaviti u specijaliziranim trgovinama. Staklo na vratima peći možete očistiti uobičajenim sredstvima za pranje prozorskog stakla.

Ako se za vrijeme rada peći pojave bilo kakve smetnje (kao npr. dimljenje), obratite se Vašem dimnjačaru ili najbližem servisu.

Bilo kakve zahvate na peći smiju raditi samo ovlaštene osobe, a ugrađivati se smiju samo originalni rezervni dijelovi.

Za čišćenje emajliranih i bojanih dijelova koristite vodu i sapun, neabrazivne ili kemijski neagresivne deterdžente.

## Jamstvo

Jamstvo vrijedi samo u slučaju kada se peć koristi u skladu s ovim tehničkim uputama.

## Mogućnost grijanja prostora

Veličina grijanog prostora zavisna je o načinu grijanja i toplinskoj izolaciji prostora.

Za grijanje pojedinačnim izvorima topline nazivne toplinske snage 15 kW, moguće je zavisno o uvjetima grijanja zagrijati:

kod povoljnih uvjeta	360 m <sup>3</sup>
kod manje povoljnih uvjeta	240 m <sup>3</sup>
kod nepovoljnih uvjeta	170 m <sup>3</sup>

Povremeno grijanje ili grijanje s prekidima treba smatrati manje povoljnim ili čak nepovoljnim uvjetima grijanja.

## Izbor dimnjaka i osnovni tehnički podaci

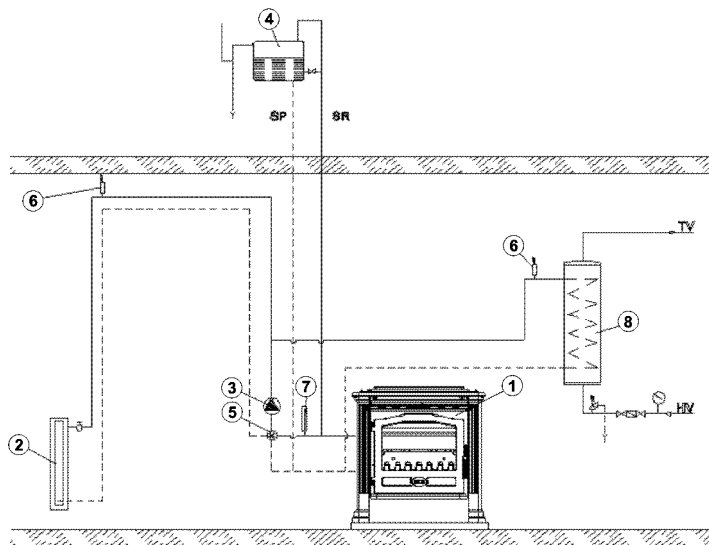
Za dimenzioniranje dimnjaka prema DIN 4705 vrijede slijedeći podaci:

Nazivna toplinska snaga u [kW]	15	kW
Maseni protok dimnih plinova (m)	19	g/s
Srednja temperatura dimnih plinova iza dimnog nastavka	189	°C
Najmanji podtlak dimnjaka [p] kod nazivne toplinske snage	12	mbar
Najmanji podtlak dimnjaka [p] pri 0,8 strukoj nazivnoj toplinskoj snazi	10	mbar

### Još jedanput ono najvažnije:

- Prilikom loženja dodajte samo onu količinu goriva koja odgovara potrebnoj toplinskoj snazi u tom trenutku.
- Kod dodavanja goriva regulatori na gornjoj ploči trebaju biti zatvoreni.
- Nakon dodavanja goriva regulatore zraka dovoljno otvorite dok se vatra dobro ne razgori. Tek tada možete staviti regulator u položaj koji odgovara željenoj toplinskoj snazi.
- U potpunosti se pridržavajte tehničkih uputa, a naročitu pozornost obratite da regulatore zraka postavite u pravilan položaj i tako osigurate čisto izgaranje goriva, te čisto staklo.
- Peć postavite u prostoriju odgovarajuće veličine tako da potreba topline odgovara nazivnoj snazi peći.
- Izbjegavajte rad peći kod minimalne snage. Preko noći ostavite regulatore otvorene toliko koliko je potrebno da u jutro imate dovoljnu osnovnu žar, te da bez problema možete uspostaviti novu vatru. Za to morate imati ponovo suha i sitna drva.
- Kod čišćenja, tj. odstranjivanja pepela ostavite dovoljno pepela, da kompletna donja ploča, zajedno sa kliznim rostom, bude prekrivena u visini valovitih rebara. Tako omogućavate trajnožarnost, te štite donju ploču.

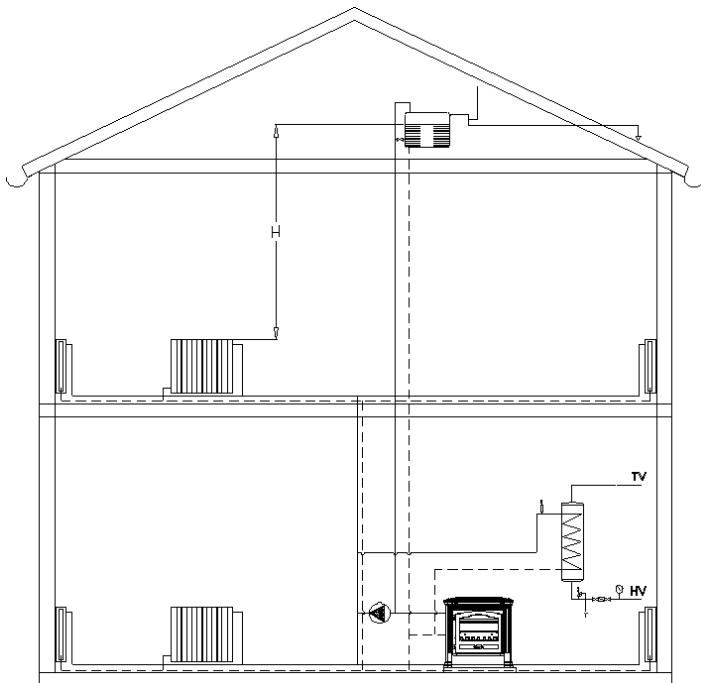
## MONTAŽA KAMINA (shematski prikaz):



1. KAMIN
2. POTROŠAČ TOPLINE
3. CIRKULAC. CRPKA
4. EKSPANZIVNA OTVORENA POSUDA
5. SLAVINA ZA MJEŠANJE VODE
6. ODZRAČNI VENTIL
7. TERMOMETAR
8. GRIJAČ POTROŠNE VODE

slika 3

## INSTALACIJA CENTRALNOG GRIJANJA (shematski prikaz):



slika 4

**Rezervni dijelovi - pribor (stranica 73, slika 5):**

<b>Poz. br.</b>	<b>Naziv dijela</b>	<b>Oznaka dijela</b>
101	DONJA PLOČA	TE-01
102	ŠTITNIK STAKLA	TE-02
103	GORNJA PLOČA	TE-03
104	PREDNJICA	TE-04
105	USMJERIVAČ ZRAKA ZAKRIVLJENI	TE-05
107	PRETPEČNJAK	TE-07
108	NOGA	TE-08
109	VANJSKA BOČNICA	TE-09
110	POKLOPAC GORNJE PLOČE	TE-10
111	VRATA ZAKRIVLJENA	TE-11
114	UNUTARNJA BOČNICA	TE-14
115	KLIZNI ROST	TE-15
116	REGULATOR ZRAKA	TE-16
117	DIMNI NASTAVAK – DONJI	TE-17
118	DIMNI NASTAVAK – GORNJI	TE-18
119	DIMNI NASTAVAK	TE-19
122	ZAČELJE	TE-20
129T	ZAŠTITA ZAČELJA	BR-29T
200	DRŽAČ STAKLA	
201	PEPELJARA	
202	LIM PEPELIŠTA	
204	ŠTITNIK GORNJE PLOČE	
206	REGULATOR SEKUNDARNOG ZRAKA	
212	PRITEZNA NAVOJNA ŠIPKA	
220	MASKA	
221	LIM ZAČELJA	
321	STAKLO	
352	RUKOHVAT – DUGME	
02-000	RUČKA VRATA LOŽIŠTA	
07-000	OPRUGA VRATA - sklop	
20-000	KOTAO TENA TERMO	
	PRIBOR:	
801	ŽARAČ	
806	ZAŠTITNA RUKAVICA S LOGOM PLAMEN -crvena	

**ZADRŽAVAMO PRAVO NA PROMJENE KOJE NE UTJEČU NA  
FUNKCIONALNOST I SIGURNOST APARATA.**

**D****KONFORMITÄTSERKLÄRUNG**

Wir erklären, dass dieses Erzeugnis allen wichtigen Anforderungen von

EN 13 240: 2001/A2:2004 entspricht, und die **CE** Kennzeichnung gemäß Richtlinie EU 305/2011 trägt.

Požega, 03. 02. 2016.

**Plamen** d.o.o.  
HR-34000 Požega, Njemačka 36  
Brenndauer – Zeitbrand**12***Intermittent burning appliances***EN 13 240:2001 / A2:2004**

Feststoffofen

*Room heaters fired by solid fuel*Typ/Typ: **Tena Termo**

Mindestabstand zu brennbaren Materialien:

*Minimum distance to adjacent combustible materials:* [mm]Vorne/front: **1200** Rückseitig/side: **400** Straga/back: **400** Oben/top: **500**Auf 13 % O<sub>2</sub> reduzierte CO-Konzentration:*Emission of CO in combustion products calc. to 13%O<sub>2</sub>:* **0,368 [%]**Maximaler Arbeitsdruck: Maximum operating pressure: **2 [bar]**Abgastemperatur: *Flue gas temperature:* **189 [°C]**Heizleistung: *Nominal output:*Erwärmung des Raums *space heating output* **8 [kW]**Erwärmung des Wassers *water heating output* **7 [kW]**Energieeffizienz: (Brennstoff): *Energy efficiency (fuel):* **77,9 [%]**Holz *Wood*Werknummer: *Serial No:*Lesen Sie die Gebrauchsanweisung genau durch! Verwenden Sie die empfohlenen Brennstoffe.  
*Read and follow the operating instructions. Use only recommended fuels.*

Die oben erwähnten Werte gelten nur unter den Testbedingungen.

*The above mentioned values are valid only in proof conditions.*

Ursprungsland: Kroatien

Made in Croatia

Baujahr/year of production:

Nummer der Leistungserklärung/Number of the DoP: 00020-CPR-2014-08-08

Nummer des Untersuchungslabors/Number of the notified test laboratory: NB 1015

**Plamen**

HR-34000 Požega, Njemačka 36

tel.: +385 (0)34 254 600, 254 602, fax: +385 (0)34 254 710

www.plamen.hr

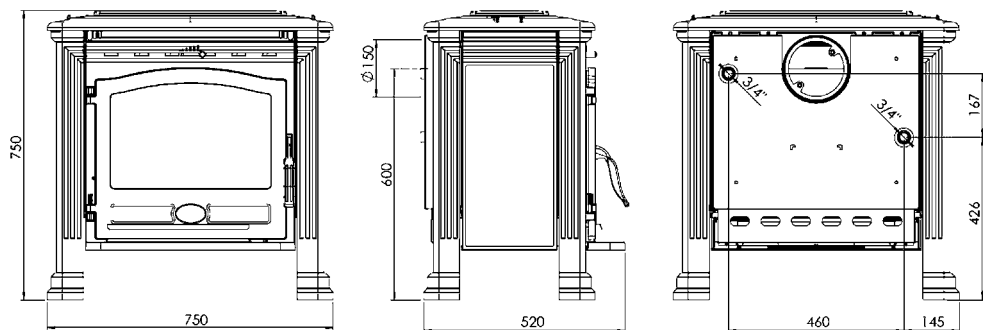
Der Kamin für Zentralheizungen Tena Termo mit einer Nennleistung von 15 kW ist ein Typ aus der Palette von Plamen Produkten, welcher am besten auf Ihre Bedürfnisse eingeht. Er ist so konstruiert, dass er den Bedarf an Wärme für ein kleineres Familienhaus oder eine Wohnung decken kann. Wir bitten Sie deshalb, DIESE ANLEITUNG AUFMERKSAM ZU LESEN, welche Ihnen ermöglichen wird, die besten Resultate schon beim ersten Gebrauch dieses Produkts zu erzielen.

Der Kamin wurde aus erstklassigem grauem Guss hergestellt. Die Teile wurden durch wasserfesten Schmierstoff aneinander befestigt. Die Tür und das Glas wurden mit Glasfaser gedichtet. Unter dem Ofen befindet sich der Aschebehälter. Im oberen Teil des Ofens befindet sich der Wärmeaustauscher („Kessel“). Der ist aus hochrangigem Kesselblech hergestellt und 4mm dick.

Unter dem Kessel an der Mauerkrone des Ofens befinden sich kleine Öffnungen damit die Sekundärluft hineinströmen kann und über dem Tür ist ein Spalt für die Tertiärluft, welche dazu dient die Verbrennung zu verbessern und das Glas sauber zu halten.

### TECHNISCHE ANGABEN:

DIMENSIONEN BxHxT:	75x75x52 cm
MASSE:	179 kg
NENNLEISTUNG:	
-Direkte Erwärmung	7,5 kW
-Wärme durch Wasser	7,5 kW
ABGASSTUTZEN:	Ø 150 mm
BRENNSTOFF:	Holz
Maximaler Arbeitsdruck:	2 bar
Menge des Wassers im Kessel:	9,5 l
Wasseranschlüsse:	3/4"



## AUFSTELLUNGSANWEISUNG

Der Abgasanschluss erfolgt an der Rückseite. Zwei Abgasanschlüsse sind mitgeliefert. Weiters besteht die Möglichkeit eines direkten Anschlusses sowie nach oben. Der ausgewählte Abgasanschluss muss mit zwei Schrauben und M6 - Schraubenmuttern fest und undurchlässig an die an der Rückseite befindlichen Öffnung befestigt werden.

Falls der Anschluss direkt (horizontal) erfolgt, dann folgt nur Pos. 119, falls er nach oben (vertikal) erfolgt, muss das in der Reihenfolge folgender Positionen erfolgen: 117, 118, 119 – Bild 6, Seite 74. Im Säckchen befinden sich die benötigten Schrauben.

Die Vorderplatte (Pos. 104) muss auf der vorgesehenen Stelle (siehe Bild auf der Titelseite) angebracht werden. Auf die Ofentür, auf das untere Scharnier kann eine Feder eingebaut werden, die sicherstellt, dass die Tür, ausgenommen beim Heizen, offen bleiben muss.

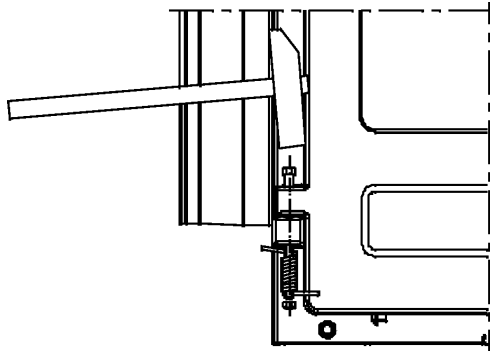


Abb. 1.

Um die Feder einbauen zu können, ist Folgendes notwendig:

-Türe schließen, die Vorderplatte abnehmen, den Stift an dem unteren Scharnier herausnehmen, die Imbusschraube so hineingeben, dass ca. 15 mm aus dem Scharnier herausragt. Setzen Sie die Feder so auf die ein wenig überspannte Schraube, dass ein Ende in den Ofenrand einhakt. Feder halten, Schraube stampfen, auf die Schraube eine geschlossene Schraubenmutter aufsetzen (siehe Bild 1).

Wegen Instandhaltung unbedingt Zugang im hinteren Teil des Kamins ermöglichen (am Anschluss der Rohre der Zentralheizung mit Kessel).

Die Installation des Thermoprodukts muss gemäß aller aktuellen Normen und Verordnungen und gemäß aller geltenden Gesetze durchgeführt werden. Die Montage, die Anschließung an das System, die Inbetriebnahme und die Prüfung vom richtigen Betrieb müssen gemäß Fachregeln vom zuständigen Fachpersonal mit völliger Beachtung der geltenden Normen durchgeführt werden, die auf der Ebene des Staats, der Region und der Gemeinde vom Land gelten, in dem das Gerät montiert wird.

Die Montage darf nur vom zuständigen Fachpersonal durchgeführt werden, das dem Käufer die ausgefüllte und beglaubigte Bescheinigung/Arbeitsauftrag ausstellt. Der Käufer ist verpflichtet die Bescheinigung/den Arbeitsauftrag aufzubewahren und dem Hersteller auf seinen Antrag als Beweis für durchgeführte Installation des Thermoprodukts vom zugelassenen Personal zur Einsichtnahme zu geben.

**Die Firma Plamen GmbH ist für das Nichtbeachten der oben genannten Regeln nicht verantwortlich, und haftet nicht für eventuell entstandene Schwierigkeiten beim Produktbetrieb und damit entstandene Kosten, wenn das Thermoprodukt vom zuständigen Personal nicht installiert wurde.**

### Kesselanschluss an das System der Zentralheizung

Der Kessel muss an das System der Zentralheizung mit einem offenen expansiven Gefäß angeschlossen werden, so dass, falls Wasser überheizt wird, es nicht zu einer Druckerhöhung kommt (Bild 1). Wir empfehlen den Einbau eines Mischhahns mit vier Anschlüssen (Mischventil), welcher eine Temperaturregung am Anfang der Rohrleitung der Heizung ermöglicht, wobei die Wassertemperatur im Kessel immer noch hoch genug ist (60 – 70°C), um Schwitzen des Kessels oder Niedrigtemperatur-Korrosion zu vermeiden. Anstatt des Mischventils kann auch ein Thermostat eingebaut werden, wessen Messfühler am Anfang der Rohrleitung ist. Der Thermostat schaltet die Pumpe erst ein, wenn die Wassertemperatur im Kessel, d. h. am Anfang der Rohrleitung hoch genug ist. Auf den Bildern 1 und 2 wurde dargestellt, wie man den Kessel an die Installation der Zentralheizung anschließen soll.

Mit der Höhe H soll man ausreichenden Druck sichern, um eine gute Zirkulation durch die Heizteile zu erzielen. Man kann im System (was auch wünschenswert ist) einen Boiler anschließen. Es ist gut, um die natürliche (d. h. Gravitations-) Zirkulation zu sichern, welche unabhängig von der Pumpe ist. Der Boiler muss über dem Ofenniveau sein, mit dem kleinstmöglichen Widerstand für die Wasserzirkulation (kurze Rohre die zum Boiler hinaufführen).

Vor dem ersten Gebrauch, prüfen Sie, ob das Heizsystem mit Wasser gefüllt ist und gut durchlüftet ist. Öffnen Sie alle Absperrorgane. Schalten Sie die Überbrückungspumpe ein.

## **Raumvoraussetzungen**

Falls der Raum, der für den Einbau des Ofens vorgesehen ist, einen Boden aus einem leicht entzündlichen oder temperaturempfindlichen Material aufweist, muss der Ofen auf eine feuerfeste Unterlage gestellt werden. Die Unterlage muss so dimensioniert sein, dass sie größer als der Grundriss des Ofens ist: seitlich und rückwärts 40 cm und von der Vorderseite 60 cm.

Der Mindestabstand zwischen den temperaturempfindlichen Materialien muss seitlich und rückseitig 40 cm betragen. Temperaturempfindliche Materialien müssen im direkten Wärmestrahlungsbereich vor dem Ofen einen Mindestabstand von 120 cm haben.

Der Ofen muss auf eine waagrechte Oberfläche gestellt werden. Der Raum, in welcher er eingebaut ist, muss über ausreichend frische Verbrennungsluft verfügen.

Inwiefern sich in dem Raum ein Luftabzug oder irgendein anderer Luftverbraucher befindet, ist es notwendig, durch eine Sonderöffnung mit dem Schutznetz, welches nicht verstopft werden kann, regelmäßige Frischluftzufuhr zu gewährleisten.

## **Schornsteinanschluss**

Wir empfehlen, für den Schornsteinanschluss übliche (dem Standard entsprechende) Rauchrohre und Knierohre mit einer eingebauten Klappe zu verwenden. Der Nenndurchmesser des Rauchrohrs beträgt Ø 150 mm.

Die Rauchrohre (Rauchrohrknie) müssen fest und undurchlässig mit dem Abgasstutzen des Ofens verbunden sein. Sie müssen ferner miteinander fest und undurchlässig mit dem Schornstein verbunden sein. Das Rauchrohr darf nicht in den Querschnitt des Schornsteins eingreifen.

Bei der Aufstellung des Ofens muss man sich an die nationalen, europäischen und lokalen Vorschriften für diese Geräteart halten.

## **GEBRAUCHSANWEISUNG**

### **Erstes Heizen**

Da der Ofen aus Grauguss hergestellt wurde, muss man über die Neigungen des Graugusses zum Sprung wegen plötzlicher und ungleichmäßiger Wärmebelastungen Rechnung tragen. Aus diesem Grund beim ersten Anzünden (mindestens 10 Stunden) mäßiges Feuer anlegen (die Füllungen dürfen die Hälfte der empfohlenen Kraftstoffmenge für die Nennleistung nicht überschreiten). Zum Anfeuern Zeitungspapier und dünne, trockene Holzsplitter verwenden.

WICHTIG:

Vor dem ersten Heizen eine Schicht Asche oder Sand auf die untere Platte des Feuerraums streuen, damit die gewellten Rippen und der mittlere Teil der unteren Platte samt Gleitrost bedeckt bleiben.

Beim Putzen, d.h. Entfernen der Asche genügend Asche darauflegen, damit die komplette obere Platte samt Gleitrost in der Höhe der Wellrippen bedeckt bleibt. So ermöglichen Sie einen Dauerbrand und dadurch wird die untere Platte geschützt.

Der Ofen hat keinen klassischen Rost, sondern einen Gleitrost. Er dient für die Entfernung von Asche in den Aschekasten, nicht aber für die Luftzufuhr für die Verbrennung. Falls Sie Qualitätsholz verwenden, darf die Asche nicht häufig entfernt werden. Wichtig ist, dass die Ascheschicht die seitlich befindlichen Öffnungen für die Primärluftzufuhr nicht zudeckt.

Ein solches Produkt ohne Rost verleiht die Qualität eines Dauerbrands und das Feuer muss bis zur Entfernung der Asche nicht gelöscht werden.

Machen Sie sich mit dem, an dem Ofen befindlichen Luftschieber vertraut, was in dieser Anleitung unter den Überschriften „Heizen und Normalbetrieb“ sowie „Regulierung der Leistung“ geschrieben steht.



Machen Sie sich mit der Luftregulierung Ihres Ofens vertraut. Der Ofen ist mit einer hitzebeständigen Farbe gestrichen. Beim ersten Heizen erlangt die Farbe schrittweise an Festigkeit, so dass es zu einer Rauchbildung und einem charakteristischen Geruch kommen kann. Sorgen Sie deshalb für eine gute Belüftung des Aufstellraumes.

**Achtung! Wenn das erste Anzünden nicht mäßig ist, kann es zu Beschädigungen der Farbe kommen.**

Beim ersten Heizen keine Gegenstände auf den Ofen legen! Vermeiden Sie ferner die Berührung der gefärbten Teile. Durch das Berühren können Beschädigungen auf der noch nicht gehärteten Farbschicht entstehen.

**WARNUNG! Verwenden Sie keinen Alkohol und Benzin für die Anfeuerung oder Wiederzündung.**

### **Geeigneter Brennstoff**

Der Ofen kann nur mit Holz und Holzbriketts, d.h. mit Brennstoff, der einen geringen Ascheanteil hat, beheizt werden, und zwar sind das: Blöcker, Hainbuche, Birke und ähnliche Brennstoffe.

Es wird empfohlen, trockenen Brennstoff zu verwenden, d.h. die Feuchtigkeit darf nicht 20 % übersteigen. Beim Verheizen von feuchtem Holz entsteht fetter Ruß und der Schornstein kann dadurch versotten.

Verbrennen Sie keinen Abfall, schon gar nicht Plastik! Viele Abfälle enthalten Schadstoffe, die dem Ofen, Schornstein und der Umwelt schaden.

Das Verbrennen aller Abfallmaterialien ist gesetzlich verboten! Ferner dürfen Spanplattenreste nicht verfeuert werden, da Spanplatten Klebstoffe enthalten, die eine Überhitzung des Ofens verursachen können.

Wir empfehlen, beim Heizen auf einmal folgende Brennstoffmengen aufzulegen:

Holzzscheite (Länge ~ 25 cm)                      4 bis 5 Stück                      ca. 4-5 kg

Bei größeren Brennstoffmengen kann es vorkommen, dass die Glasscheibe nicht ganz sauber bleibt.

### **Heizen und Normalbetrieb**

Auf das Zeitungspapier und das trockene Kleinholz 2 bis 3 kleinere Holzzscheite darauflegen. Die auf der oberen Platte befindlichen Schieber schließen und den, auf der Frontplatte befindlichen Schieber ganz öffnen. Wir raten, die Feuerraumtür beim Anheizen des Ofens kurz (4-5 Min.) ein wenig offen zu lassen, um ein Beschlagen der Ofensichtscheibe zu vermeiden. Lassen Sie den Ofen nicht unbeaufsichtigt, bis das Feuer nicht entflammt, um das Feuer kontrollieren zu können.

Wenn das Feuer gut entfacht müssen Sie die an der oberen Platte befindlichen Schieber öffnen und die Tür schließen. Vermeiden Sie es, zu viel Brennstoff auf einmal zu geben. Beim Nachschub von Brennstoff müssen Sie darauf achten, dass er einen entsprechenden Abstand zur Glasscheibe hat. Auf die entstandene Grundglut am besten Brennstoff in zwei Schichten legen. Im Normalbetrieb muss die Tür, außer beim Brennstoffnachschub, offen bleiben.

Falls Sie eine Drosseklappe in dem Abgasrohr haben, müssen Sie diese ganz geöffnet lassen, bis das Feuer entfacht.

Falls Sie eine eingebaute Klappe im Abgasrohr haben, müssen Sie diese so lange ganz offen lassen, bis das Feuer entfacht.

Bei dem Ofen ist es konstruktionsmäßig sichergestellt, dass die Ofensichtscheibe immer sauber bleibt. Die Sichtscheibe kann nur bei gedrosseltem Abbrand rußig werden. Mögliche Ursachen für einen gedrosselten Abbrand sind folgende:

- schlechter Schornstein
- gedrosselte Sekundärluftzufuhr (d.h. geschlossener Schieber an der Frontplatte und geschlossene Luftzufuhr, welche sich auf der oberen Platte befindet)
- ungeeigneter Brennstoff
- zu viel Brennstoff im Kamin
- Die Sichtscheibe wird rußig, wenn Sie die Schieber über Nacht ganz schließen, um in der Früh Feuer zu haben. Deshalb empfehlen wir, die Schieber nie ganz zu öffnen. Schließen Sie sie so zu, wieviel notwendig ist, damit die Sichtscheibe sauber bleibt, aber auch in der Früh einen warmen Ofen und genügend Glut für einen weiteren Brand zu haben. Ferner empfehlen wir, über Nacht 1 bis 2 größere Brennstoffstücke zu lassen.
- Bitte beachten Sie, dass die Ofenteile heiß sind und der Ofen nur von Erwachsenen bedient werden darf. Keine brennbaren Flüssigkeiten in Ofennähe lagern!

## Regulierung der Leistung

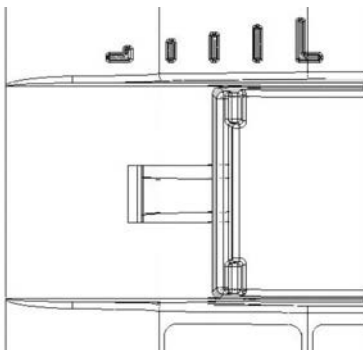
Für die Regulierung der Leistung benötigt man etwas Erfahrung, da verschiedene Faktoren darauf Einfluss nehmen können, wie z.B. der Förderdruck des Schornsteins und die Brennstoffeigenschaften. Nützen Sie unsere Tipps, um Ihren Ofen leichter bedienen können. Die Leistung wird mit Hilfe des, an der Kamintür befindlichen Primärluftschiebers reguliert. Die Sekundär- und Tertiärluft werden an die Mauerkrone und über das Glas geleitet und sind genug für das Verglühen und Säubern des Glases.

Die Leistung des Ofens hängt von dem Förderdruck im Schornstein (Schornsteinzug) ab. Bei einem sehr hohen Förderdruck im Schornstein empfehlen wir, diesen mittels an der Abgasrohren befindlichen Drosselklappe zu vermindern, um die Leistung mittels Luftschieber normal regulieren zu können. Man benötigt etwas Erfahrung, um den Luftschieber korrekt benützen zu können. Befolgen Sie deshalb unsere Ratschläge, um Ihren Ofen leichter bedienen zu können.

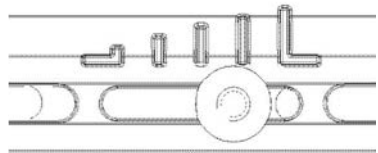
Wenn Sie 5 bis 6 kg Brennstoff jede 40 bis 50 Minuten dazugeben und den Regulator auf Maximum stellen, wird die Leistung des Kamins 20 kW erreichen (10 kW – Wasser und 10 kW – Umgebung).

Position des Luftschiebers für die Nennleistung:

Position des Primärluftschiebers  
(an der oberen Platte)

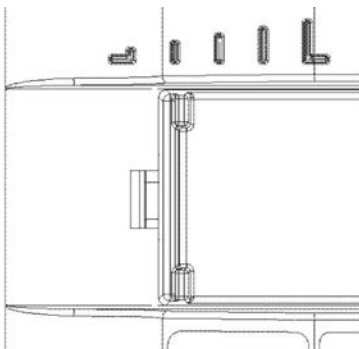


Position des Tertiärluftschiebers  
(Arm auf der Frontplatte)



Einstellung des Luftschiebers für Minimalleistung:

Primärluftschieber  
(an der oberen Platte)



Tertiärluftschieber  
(Arm auf der Frontplatte)

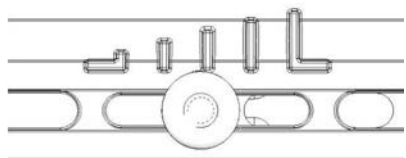


Bild 2.

## Heizen in der Übergangszeit

Beim Heizen in der Übergangszeit (Außentemperatur über 15° C) kann es vorkommen, dass im Schornstein kein Förderdruck vorhanden ist (Schornstein zieht nicht). Versuchen Sie in diesem Falle, durch Beheizen des Schornsteins den notwendigen Förderdruck zu erzeugen. Falls Ihnen dies nicht gelingen sollte, raten wir Ihnen, vom Heizen abzulassen. Es ist notwendig, bei dem Anmachen des Feuers das Fenster oder die Tür des Raums zu öffnen, um den Luftdruck mit dem Außendruck auszugleichen.

## Wartung und Reinigung des Ofens

Nach jeder Heizperiode müssen der Ofen, die Rauchrohre und der Schornstein von Rußablagerungen gesäubert werden. Wenn keine regelmäßige Kontrolle und kein Säubern erfolgt, erhöht sich die Brandgefahr im Schornstein. Falls Feuer im Schornstein entstehen sollte, müssen Sie auf folgende Weise vorgehen:

- Verwenden Sie kein Wasser zum Löschen des Feuers.
- Schließen Sie alle Luftzugänge im Ofen und Schornstein
- Nach dem Löschen des Feuers müssen Sie den Schornsteinfeger rufen, um den Schornstein zu kontrollieren.
- Rufen Sie den Servicedienst bzw. den Hersteller an, um den Ofen zu kontrollieren.

Der Ofen ist mit einer hitzebeständigen Farbe gestrichen. Nachdem die Farbe (nach dem zweiten oder dritten Heizen) eingebrannt ist, kann der gesamte Kaminsatz mit einem befeuchteten Tuch gesäubert werden.

Nach längerer Verwendung kann die Farbe an einigen Stellen verblassen. Diese Stellen können nachträglich mit einer hitzebeständigen Farbe bestrichen werden. Die entsprechende Farbe kann im Fachhandel besorgt werden.

Die Sichtscheibe des Kamins kann mit einem Fensterputzmittel gesäubert werden.

Falls während des Heizvorgangs irgendwelche Störungen (wie z.B. Rauchbildung) auftreten sollten, wenden Sie sich bitte an Ihren Schornsteinfeger oder an das nächste Service. Eingriffe in den Ofen können nur von ermächtigten Personen durchgeführt werden. Es dürfen nur Original-Ersatzteile eingebaut werden.

Zur Reinigung von emaillierten und lackierten Teile verwenden Sie Wasser und Seife, keine Schleifmittel oder chemisch aggressive Reinigungsmittel.

## Garantie

Die Garantie gilt nur, wenn der Kamin gemäß dieser technischen Anleitung verwendet wird.

## Beheizbarkeit des Raumes

Die Größe des zu beheizenden Raumes hängt von der Heizart und Wärmeisolation des Raumes ab.

Für die Beheizung mit den einzelnen Wärmequellen der Nennheizleistung von 15 kW ist es möglich, abhängig von den Heizbedingungen laut DIN 18891, folgende Raumfläche zu beheizen:

bei günstigen Bedingungen	360 m <sup>3</sup>
bei weniger günstigen Bedingungen	240 m <sup>3</sup>
bei ungünstigen Bedingungen	170 m <sup>3</sup>

Zeitweises Heizen oder Heizen mit Unterbrechung wird als weniger günstige oder sogar als ungünstige Heizbedingungen angesehen.

## Schornsteinauswahl

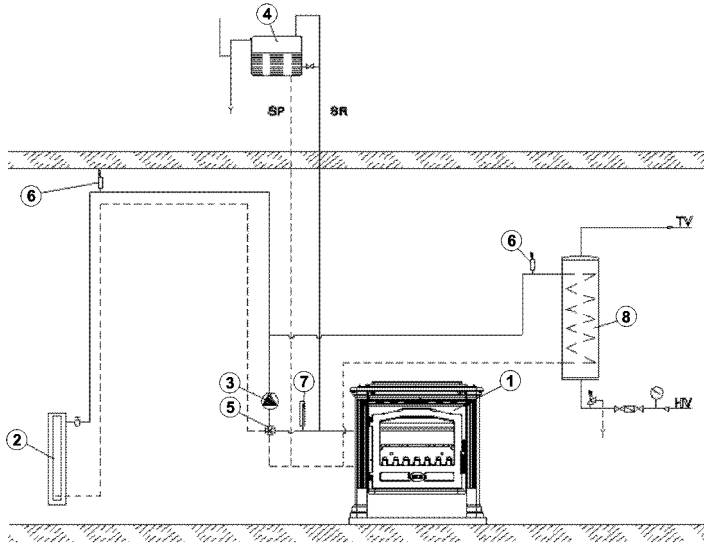
Für die Dimensionierung von Schornsteinen laut DIN 4705 gelten folgende Angaben:

Nennheizleistung [kW]	15	kW
Abgasmassenstrom (m)	19	g/s
Mittlere Abgastemperatur hinter dem Abgasstutzen	189	°C
Kleinster Förderdruck [Pa] bei einer Nennheizleistung	12	mbar
Kleinster Förderdruck des Schornsteins [Pa] bei einer 0,8- fachen Nennheizleistung	10	mbar

### **Noch einmal das Wichtigste:**

- Legen Sie beim Heizen nur jene Brennstoffmenge nach, die der in diesem Moment benötigten Heizleistung entspricht.
- Bei jedem Brennstoffnachschiebung müssen die auf der oberen Platte befindlichen Luftschieber geschlossen sein.
- Nach dem Brennstoffnachschiebung Luftschieber genügend öffnen, bis das Feuer stark entfacht. Erst dann können Sie den Schieber in die Position stellen, die der gewünschten Wärmeleistung entspricht.
- Befolgen Sie die technische Anleitung zur Gänze! Achten Sie besonders darauf, dass Sie die Luftschieber in die richtige Position stellen und so einen reinen (gänzlichen) Abbrand der Brennstoffmasse und eine saubere Sichtscheibe sicherstellen.
- Stellen Sie den Ofen in einen Raum mit einer entsprechenden Größe auf, damit der Wärmebedarf der Nennleistung des Ofens entspricht.
- Vermeiden Sie, den Ofen bei Minimalleistung zu heizen. Luftschieber über Nacht so viel offen lassen, dass Sie in der Früh über ausreichend Grundglut verfügen, um in der Früh ein neues Feuer entfachen zu können. Dafür brauchen Sie wieder trockenes Kleinholz.
- Beim Putzen, d.h. Entfernen der Asche genügend Asche darauflegen, damit die komplette obere Platte samt Gleitrost in der Höhe der Wellrippen bedeckt bleibt. So ermöglichen Sie einen Dauerbrand und dadurch wird die untere Platte geschützt.

## KAMINEMONTAGE (Schemadarstellung):



1. KAMINE
2. WÄRMEVERBRAUCHER
3. ZIRKULATIONSPUMPE
4. OFFENER  
EXPANSIONSBEHÄLTER
5. MISCHBATTERIE
6. ENTLÜFTUNGSVENTIL
7. THERMOMETER
8. WASSERERHITZER

Abb. 3

## INSTALLATION DER ZENTRALHEIZUNG (Schemadarstellung):

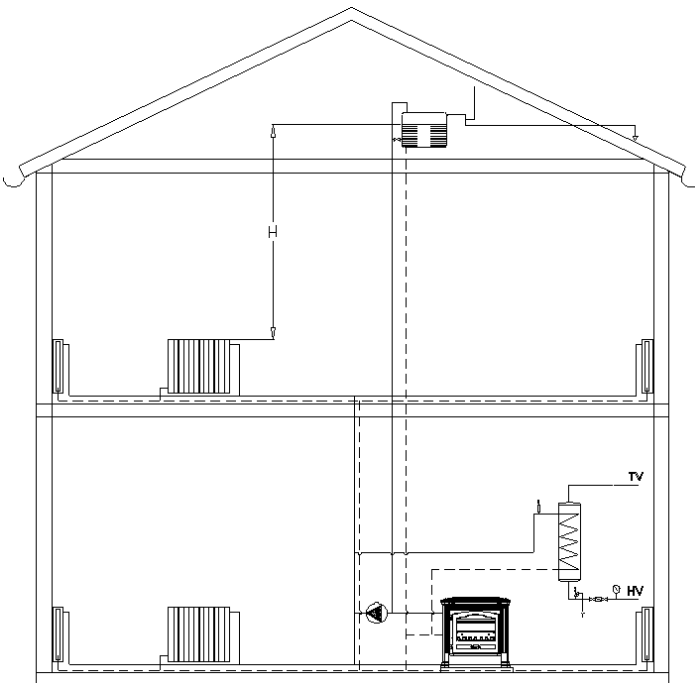


Abb. 4

**Ersatzteile-Zubehör (Seite 73, Bild 5):**

Pos. Nr.	Bezeichnung des Teiles	Kennzeichen des Abgusses
101	UNTERE PLATTE	TE-01
102	SCHEIBENSCHUTZSCHILD	TE-02
103	OBERE PLATTE	TE-03
104	FRONTPLATTE	TE-04
105	GEBOGENER LUFTRICHTER	TE-05
107	VORDERPLATTE	TE-07
108	FUSS	TE-08
109	ÄUSSERE SEITENPLATTE	TE-09
110	DECKEL DER OBEREN PLATTE	TE-10
111	BOGENTÜR	TE-11
114	INNENSEITENWAND	TE-14
115	GLEITROST	TE-15
116	LUFTSCHIEBER	TE-16
117	UNTERER ABGASSTUTZEN	TE-17
118	OBERER ABGASSTUTZEN	TE-18
119	ABGASSTUTZEN	TE-19
122	MAUERKRONE	TE-20
129T	SCHUTZ DER MAUERKRONE	BR-29T
200	GLASHALTER	
201	ASCHEKASTEN	
202	ASCHEKASTENBLECH	
204	SCHUTZBLECH DER OBEREN PLATTE	
206	SEKUNDÄRLUFTSCHIEBER	
212	STANGE MIT GEWINDE	
220	MASK	
221	SCHUTZBLECH	
321	SCHEIBE	
352	HANDGRIFF-TASTE	
02-000	GRIFF DER FEUEROFFENTÜR	
07-000	TÜRFEDER	
20-000	KESSEL TENA TERMO	
	ZUBEHÖR:	
801	HANDGRIFF	
806	SCHUTZHANDSCHUE LOGO PLAMEN - rot	

**WIR BEHALTEN DAS RECHT AUF ÄNDERUNGEN, DIE WEDER AUF DIE FUNKTIONALITÄT NOCH AUF DIE SICHERHEIT DES GERÄTS EINFLUSS HABEN, VOR!**

**GB****DECLARATION OF COMFORMITY**

We hereby declare that this product meets all relevant criteria of the standard

EN 13240: 2001/A2:2004, and has **CE** marking affixed to it in accordance with the Council Directive EU 305/2011.

Požega, 03. 02. 2016

 **Plamen** d.o.o.

HR-34000 Požega, Njemačka 36

Uređaj je predviđen za povremeno loženje.

**CE**

12

*Intermittent burning appliances*

**EN 13 240:2001 / A2:2004**

Kamin na kruta goriva

*Room heaters fired by solid fuel*

Typ/Typ: **Tena Termo**

Minimalna udaljenost od zapaljivih materijala:

*Minimum distance to adjacent combustible materials:* [mm]

Ispred/front: **1200** Bočno/side: **400** Straga/back: **400** Iznad/top: **500**

Koncentracija CO svedenih na 13%O<sub>2</sub>:

*Emission of CO in combustion products calc. to 13%O<sub>2</sub>:* **0,368 [%]**

Maksimalni radni tlak: Maximum operating pressure: **2 [bar]**

Temperatura dimnih plinova: *Flue gas temperature:* **189 [°C]**

Nazivna snaga: *Nominal output:*

zagrijavanje prostora *space heating output* **8 [kW]**

zagrijavanje vode *water heating output* **7 [kW]**

Stupanj iskorištenja (gorivo): *Energy efficiency (fuel):* **77,9 [%]**

Drvo *Wood*

Tvornički broj: *Serial No:*

Proučite uputstvo za uporabu.

Koristite preporučena goriva.

*Read and follow the operating instructions.*

*Use only recommended fuels.*

Gore spomenute vrijednosti vrijede samo u ispitnim uvjetima.

*The above mentioned values are valid only in proof conditions.*

Zemlja podrijetla: R. Hrvatska

Made in Croatia

Godina proizvodnje/year of production:

Broj Izjave o svojstvima/Number of the DoP: 00020-CPR-2014-08-08

Broj laboratorija za testiranje/Number of the notified test laboratory: NB 1015

 **Plamen**

HR-34000 Požega, Njemačka 36

tel.: +385 (0)34 254 600, 254 602, fax: +385 (0)34 254 710

www.plamen.hr

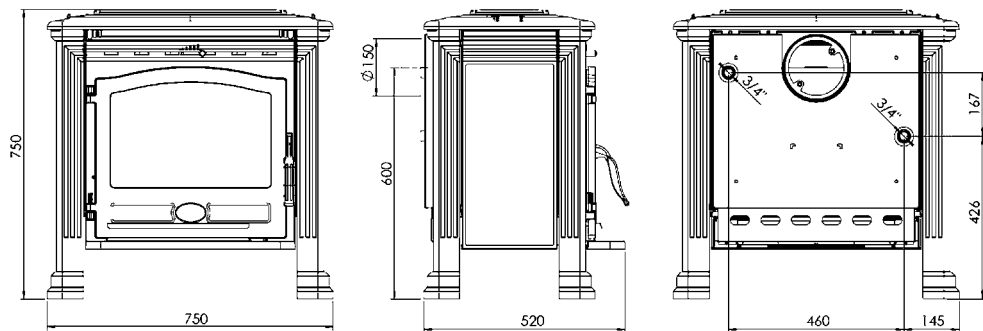
CENTRAL HEATING FIREPLACE Tena Termo with 15 kW rated power is a product from Plamen's product line which can meet all your needs in the best way. It is constructed in a way to meet the basic heating needs of a smaller family house or apartment. We advise you to CAREFULLY READ THESE INSTRUCTIONS which will help you maximize the results from the very first use of the fireplace.

The fireplace is produced in high quality gray cast iron. Parts are sealed by water resistant adhesive. The door and glass are sealed by adhesive material containing glass fibers. An ashtray is placed under the firebox. The upper part of the firebox houses the heat exchanger ('boiler') produced from high quality boiler plate of 4mm.

The firebox rear plate, under the boiler, features holes for inlet of secondary air, while there is a slit above the door acting as the tertiary air inlet which enhances the purity of combustion and keep the glass clean.

### TECHNICAL DATA:

MEASUREMENTS WxHxD:	75x75x52 cm
WEIGHT:	179 kg
RATED OUTPUT:	
-direct heating	7,5 kW
-water heat	7,5 kW
FLUE OUTLET:	Ø 150 mm
FUEL:	Wood
Maximum operating pressure:	2 bar
Quantity of water in the boiler	9,5 l
Water connections	3/4"





## INSTALLATION INSTRUCTIONS

The stove is designed with rear flue connection. The stove is delivered with two flue connections allowing both direct horizontal connection and vertical connection. Selected flue connection shall be screwed tightly to the outlet on the rear side of the stove with two M6 screws and nuts.

In case of direct (horizontal) connection, only part no. 119 will be installed, while in case of vertical connection parts 117, 118, 119 – Figure 6, page 74 – should be installed subsequently. The stove is delivered complete with a bag containing all necessary screws and nuts.

Install the front plinth (104) as shown on the figure on the cover page.

A spring may be installed on the lower hinge of the stove door to make sure that the door will not remain open, except when firing or refuelling.

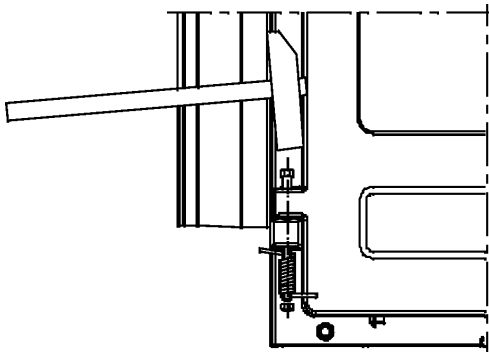


Figure 1

To install the spring, proceed as follows:

-Close the door, remove the front plinth, remove the pin from the lower hinge, insert the screw to protrude some 15 mm from the hinge. Fix the spring onto the screw and pull it at one end to engage the door edge. While holding the spring in the position, press the screw down and fix it with the nut (see Figure 1).

Enable access on the back of the fuel fireplace because of maintenance (on the connection of the conduits of the central heating with the cattle).

The installation of the thermal product must be in compliance with all current norms and provisions as well as with applicable laws. Fitting, connecting, putting into operation and testing for proper operation must be carried out in accordance with the professional rules by authorised professionals while fully observing the current norms at the national, regional and municipal levels of the country where the device is being fitted. Fitting may be performed only by authorised professionals who are required to issue a completed and verified certificate/work order to the customer. The customer is required to keep such certificate/work order and present it to the manufacturer at its request as the proof that the installation of the thermal product was carried out by an authorised professional.

**The company Plamen d.o.o. will not be held responsible in case of breaching the above and will not be liable for any difficulty in the operation of the product and cost arising from this if the thermal product was not installed by an authorised professional.**

### Connecting the boiler into the central heating system

The boiler has to be connected into the central heating system with open expansive container so that, in case of over-heated water, there would be no elevation of pressure in the system (illustration 1). We suggest installation of a 4-tine mixer (so-called 'mouse valve') which allows regulation of temperature of the boiler water and secures it to be hot enough (60 – 70°C) in order to avoid boiler perspiration and prevent low-temperature corrosion. A thermostat can be installed instead of 'mouse valve' with its sensor on the flow pipe. The thermostat engages the pump only when the water reaches sufficient temperature in the boiler and the flow pipe. Illustrations 1 and 2 show connection of boiler into the central heating system.

The H height secures sufficient pressure in the system in order to achieve good circulation through the heating bodies. A water boiler can be installed into the system (it is advisable to do so). A boiler can secure natural (gravitational) circulation independent of the pump. The water boiler is to be installed above the fireplace level with as low water circulation resistance as possible (short pipes with elevation towards the boiler).

Prior to putting into operation (prior to first firing), check if the heating system is filled with water and well aired. Open all shutters. Engage the circulation pump.

### **Ambient conditions**

If the stove is to be installed in a room with combustible or heat sensitive flooring, a solid non-combustible floor protector is required under the stove. The floor protector should be dimensioned to extend at least 40 cm to the back and lateral sides and 60 cm to the front of the stove.

The minimum clearance between the stove (sides and rear) and materials sensitive to heat is 40 cm.

The minimum clearance between the stove and materials sensitive to heat within the area directly exposed to heat in front of the stove shall be 120 cm.

The stove should be positioned on a level surface, in a room with sufficient fresh air supply to support the combustion.

If an aspirator (range or fireplace hood) or any other air consuming device is installed in the same room, make sure to provide for regular inflow of fresh air through a separate opening protected with a clog-proof grid.

### **Chimney connection**

Common (standard) stovepipes and elbows of inner diameter Ø150 mm, with incorporated damper, are recommended for the connection to the chimney.

Make sure that the stovepipe and elbow are tightly fastened together and that the connections of the stovepipe with the flue outlet and with the chimney outlet are firm and tight. The stovepipe shall not extend beyond the chimney liner, i.e. it must not protrude into the cross section of the chimney.

The stove shall be installed in full compliance with European, national, as well as local applicable regulations.

## **INSTRUCTIONS FOR USE**

### **First firing**

Considering that the stove is made of cast iron, tendency of this material to develop cracks due to sudden and uneven heat loads shall be taken into account. Therefore, with first firing of the stove (at least 10 hours), burn moderate fire (charging should not be more than half the recommended amount of fuel for the rated power). Start the fire with a small amount of crumpled newspaper and dry kindling

**IMPORTANT:**

Prior to proceeding with the first firing, spread a sufficient quantity of ash or sand over the bottom plate to cover the undulated ribs and the central part of the lower plate including the sliding grate.

When cleaning, i.e. removing the ash, make sure that sufficient ash is left to cover the undulated ribs and the central part of the lower plate including the sliding grate and thus to ensure long-lasting ember bed and to protect the lower plate.

The stove is not designed with a conventional but with a sliding grate. It serves only for the removal of the ash into the ash tray and not for the supply of fresh air to support combustion. If good quality wood is used, frequent ash cleaning is not required. Make sure that the ash does not clog the openings on lateral panels for primary air inlet.

The stoves designed without a grate ensure long-lasting ember bed and the fire needs not be extinguished except before ash removal.

Read the instructions concerning the air supply controls included under the titles "Firing and regular operation" and "Output adjustment".

The stove is painted with a heat resistant paint. With the first firing, this paint gradually sets and some fumes of a characteristic odour may be given off in the process. Therefore ventilate the room during this phase.

**Warning! The paint might be damaged if the first firing is not at moderate heat.**

When firing the stove for the first time, do not place any objects on the stove and do not touch the painted parts to avoid possible damage to the unset coat of the paint.

**WARNING! Do not use alcohol and petrol for ignition or re-ignition.**

## Suitable fuel

The stove has been designed to burn only wood and wood briquettes, i.e. the fuel with low ash content, such as beech, hornbeam, birch and similar wood.

Use only well-seasoned dry wood with a humidity level not exceeding 20%, to reduce the likelihood of greasy soot (creosote) buildup, which may cause clogging of the chimney.

Do not burn household waste, especially not any plastic material. Many waste materials contain substances that are harmful to the stove, the chimney and the environment. Burning of such waste materials is prohibited by law.

Also, never burn chipboard waste, because chipboard contains glues which may cause overheating of the stove.

Recommended single fuel loads:

Logs (~25cm long)      4 to 5 pieces      approx. 4 – 5 kg

Excessive loads may cause the staining of the door glass.

## Firing and regular operation

To start the fire, put a small amount of crumpled newspaper in the firebox. Over the paper, place dry kindling wood and then 2-3 small logs.

Set the air supply controls on the top plate to closed position and the control on the front panel to fully open position.

When firing the stove, it is recommendable to leave the firebox door ajar for 4-5 min to avoid steaming/staining of the glass. Never leave the stove unattended until bright active fire has developed.

Do not forget to open the air supply controls on the top plate and close the door when the fire has blazed up. Avoid excessive loads at a time. When reloading, make sure that there is a sufficient distance between fuel and the glass. The fuel should be placed in two layers over the established ember bed.

During normal operation, the door should be closed, except when refuelling.

If you have a damper installed in the flue, keep it fully open until the fire has blazed up.

The stove is designed to keep the door glass always clean. The glass will stain only in case of poor combustion. Possible causes of poor combustion include:

- inadequate chimney design or condition
- reduced air supply (i.e. air supply controls on the front panel and on the top plate closed)
- inadequate fuel quality
- excessive fuel loading
- The glass will also stain if the air supply controls are set to fully closed position over night in order to maintain the fire until next morning. Therefore, make sure that air supply controls are never fully closed, but only to a certain extent as required to keep the glass clean and to have a warm stove and enough ember to support the fire next morning. Besides, it is recommendable to put 1 or 2 larger logs to burn slowly over night.
- Keep in mind that certain parts of the stove are hot and the stove shall be operated only by adults.

Never keep flammable liquids or objects in the vicinity of the stove!

## Output control

Certain experience is required for output control because it depends on a number of factors, such as negative pressure inside the chimney (draught) and fuel quality. Therefore, read carefully these instructions to learn how to operate your stove to achieve the best performance.

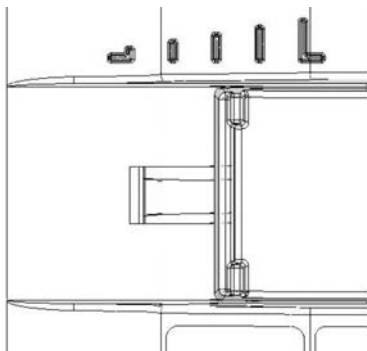
The output is controlled by means of the primary air supply control device on the fireplace door. The secondary and tertiary air are let in at the rear side and above the glass and are sufficient for burning and keeping the glass clean.

The stove output depends on the negative pressure inside the chimney (draught). In case of excessive negative pressure, it is recommended to reduce it by means of the fluepipe damper and then to proceed with output adjustment by means of air supply controls.

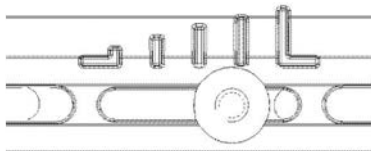
By adding 5 to 6 kg of fuel every 40-50 minutes and by keeping the regulator on maximum, the fireplace power will reach 20 kW (10kW water and 10kW space).

Setting up the air supply controls for the rated output:

Primary air control position  
(on the top plate)

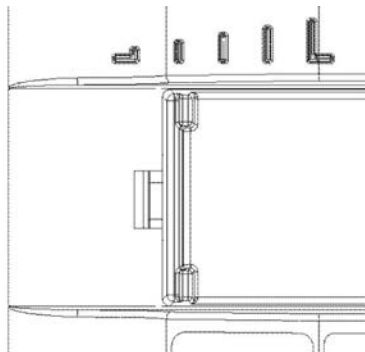


Tertiary air control position  
(knob on the front panel)



Setting up of the air supply control for minimum output:

Primary air control position  
(on the top plate)



Tertiary air control position  
(knob on the front panel)

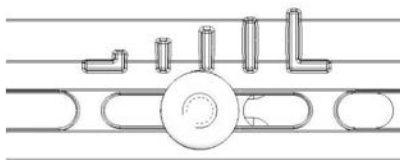


Figure 2

## Stove operation in transitional periods

During the transitional periods (when external temperature exceeds 15° C), problems may be encountered due to insufficient negative pressure (poor or no draught). In such a case try to achieve necessary negative pressure level by warming up the chimney.

If this does not work, do not proceed with the firing. Opening of a window or a door of the room during the firing might help to equalize the internal and external air pressure.

## Care and cleaning

At the end of each heating season, clean the stove, fluepipes and chimney from soot deposits. Regular inspection and cleaning is essential for preventing the risk of chimney fire. In case of chimney fire, proceed as follows:

- never use water to extinguish the fire
- close all air supply passages to the stove and chimney
- having extinguished the fire, call the chimney sweeper to inspect the chimney
- call the manufacturer's authorised service to inspect the stove.

External surfaces of the stove are painted with heat resistant paint. After the paint has set completely (i.e. after the second or third firing), all such surfaces may be cleaned with a soft wet cloth.

After a prolonged use, the paint may fade away at places. These surfaces may be repainted with a heat resistant paint. Such paint is available in specialized stores.

The glass on the firebox door may be cleaned with ordinary window glass cleaner.

Should any problems occur during the operation (eg. smoke), contact your chimney sweeper or the closest Service. Any repair/maintenance works on the stove shall be performed by authorised service personnel and only original spare parts shall be used.

It's used for cleaning enamel and painted parts using soap and water, non-abrasive or chemically non-aggressive detergents.

## Warranty

The Manufacturer's warranty applies provided that the stove is used in accordance with these Installation and Operating Instructions.

## Space heating capacities

The size of the heated place depends on the heating conditions and thermal insulation.

Subject to the heating conditions with individual heat sources of rated output 15 kW, it is possible to heat up the following space volumes:

under favourable conditions	360 m <sup>3</sup>
under less favourable conditions	240 m <sup>3</sup>
under unfavourable conditions	170 m <sup>3</sup>

Occasional heating or heating at intervals should be considered as less favourable or even unfavourable heating conditions.

## Chimney selection

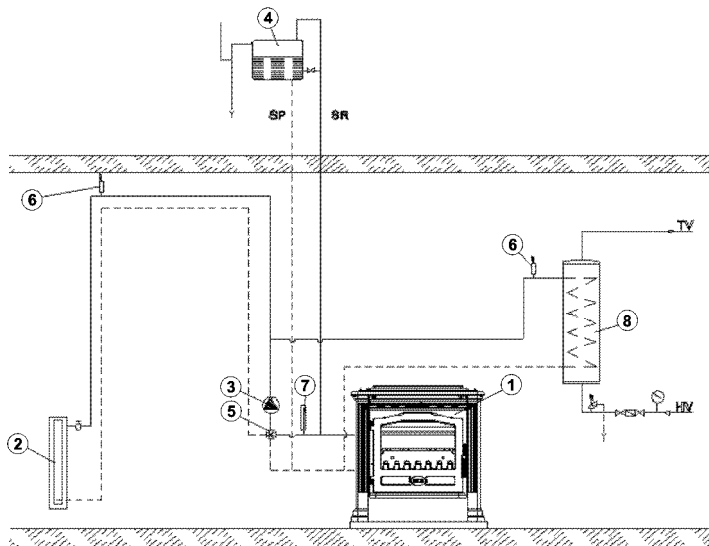
Chimney dimensioning to DIN 4705 should be based on the following data:

Rated heating output [kW]	15	kW
Flue gas flow rate (m)	19	g/s
Mean flue gas temperature downstream the flue connection	189	°C
Minimum required negative pressure in the chimney [p] at rated output	12	mbar
Minimum required negative pressure in the chimney [p] at 0.8-times rated output	10	mbar

**Remember:**

- When reloading, make sure to load a quantity of fuel that is most suitable in respect of the actual heating requirements.
- When reloading, make sure that the air controls on the top plate are closed.
- After reloading, open the air supply controls as required until bright fire is developed. Only then, set the air control to the position corresponding to the desired heating output.
- Strictly observe these installation and operating instructions, paying special attention to setting the air controls to proper position to ensure clean (full) fuel combustion and clean glass.
- Install the stove in a room of adequate size to ensure that the rated output of the stove meets the heating requirements of the room.
- Avoid stove operation at minimum output. Over the night, leave the air supply controls open to an extent as required to maintain the ember bed until the next morning to set the new fire easily with dry kindling.
- When cleaning, i.e. removing the ash, make sure that sufficient ash is left to cover the undulated ribs and the central part of the lower plate including the sliding grate and thus to ensure long-lasting ember and to protect the lower plate.

**FIREPLACE INSTALLATION (schematic diagram):**



- 1. FIREPLACE
- 2. RADIATOR
- 3. CIRCULATING PUMP
- 4. OPEN EXPANSION TANK
- 5. MIXER TAP
- 6. VENT VALVE
- 7. THERMOMETRE
- 8. WATER HEATER

Fig. 3

**CENTRAL HEATING SYSTEM (schematic diagram):**

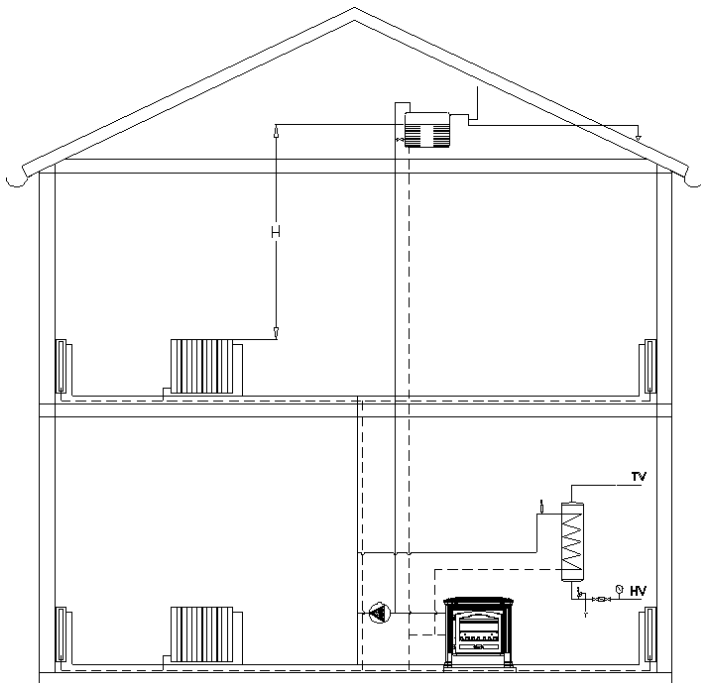


Fig. 4

**Spare parts-Accessories (Page 73, Figure 5):**

ITEM NO.	DESCRIPTION	PART NO.
101	LOWER PLATE	TE-01
102	GLASS SHIELD	TE-02
103	TOP PLATE	TE-03
104	FRONT PANEL	TE-04
105	AIR FLOW GUIDE	TE-05
107	FRONT PLINTH	TE-07
108	LEG	TE-08
109	EXTERNAL SIDE PANEL	TE-09
110	TOP PLATE COVER	TE-10
111	DOOR	TE-11
114	INTERNAL SIDE PANEL	TE-14
115	SLIDING GRATE	TE-15
116	AIR SUPPLY CONTROL	TE-16
117	FLUE CONNECTION – LOWER	TE-17
118	FLUE CONNECTION – UPPER	TE-18
119	FLUE CONNECTION COLLAR	TE-19
122	REAR PROTECTIVE METAL SHEET	TE-20
129T	REAR PLATRE PROTECTION	BR-29T
200	GLASS BRACKET	
201	ASH TRAY	
202	ASH COMPARTMENT SHEET	
204	TOP PLATE SHIELD	
206	SECONDARY AIR SUPPLY CONTROL	
212	TIGHTENING THREADED ROD	
220	MASKE	
221	REAR PLATE	
321	GLASS	
352	GRIP-BUTTON	
02-000	FIREBOX HANDLE	
07-000	DOOR SPRING – set	
20-000	BOILER TENA TERMO	
	ACCESSORIES:	
801	GRIP	
806	PROTECTIVE GLOVE LOGO PLAMEN - red	


**WE RESERVE THE RIGHT TO MAKE MODIFICATIONS NOT AFFECTING THE FUNCTIONALITY AND SYFETY OF THE STOVE!**





## DEKLARACE O TOTOŽNOSTI

Prohlašujeme, že tento výrobek uspokojuje základní požadavky

EN 13 240: 2001/A2:2004, a má  označení, v souladu s nařízením EU 305/2011.

Požega, 03. 02. 2016



**Plamen** d.o.o.

HR-34000 Požega, Njemačka 36

Přístroj je určen pro střídavé topení.



12

*Intermittent burning appliances*

### EN 13 240:2001 / A2:2004

Krb pro ústřední topení

*Room heaters fired by solid fuel*

Typ/Typ: **Tena Termo**

Minimální vzdálenost od hořlavých materiálů:

*Minimum distance to adjacent combustible materials:* [mm]

Vepředu/front: **1200** Bočně/side: **400** Vzadu/back: **400** Nad/top: **500**

Koncentrace CO svedena na 13%O<sub>2</sub>:

*Emission of CO in combustion products calc. to 13%O<sub>2</sub>:* **0,368 [%]**

*Maksimální pracovní tlak: Maximum operating pressure:* **2[bar]**

Teplota spalin za hrdlem: *Flue gas temperature:* **189 [°C]**

Teplný výkon: *Nominal output:*

vyhřívání prostoru *space heating output* **8 [kW]**

vyhřívání vody *water heating output* **7 [kW]**

Energetická účinnost (palivo): *Energy efficiency (fuel):* **77,9 [%]**

Dřevo *Wood*

Výrobní číslo: *Serial No:*

Seznámit se s návody k obsluze a dodržovat je. Používat jen doporučená paliva.

*Read and follow the operating instructions. Use only recommended fuels.*

Výše uvedené hodnoty platí pouze ve zkušebních podmínkách.

*The above mentioned values are valid only in proof conditions.*

Země původu: Chorvatsko

Made in Croatia

Rok výroby/year of production:

Číslo Prohlášení o vlastnostech/Number of the DoP: 00020-CPR-2014-08-08

Počet laboratoří pro testování/Number of the notified test laboratory: NB 1015



# Plamen

HR-34000 Požega, Njemačka 36

tel.: +385 (0)34 254 600, 254 602, fax: +385 (0)34 254 710

www.plamen.hr

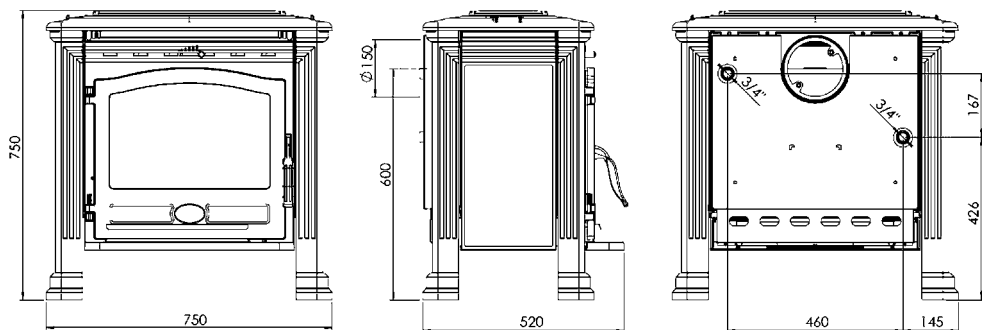
KRB PRO ÚSTŘEDNÍ TOPENÍ Tena Termo s výkonem 15 kW je jeden z typu produktů továrny Plamen, který může nejlépe vyhovět vašim potřebám. Je navržen tak, že může uspokojit základní potřeby tepla malého rodinného domu nebo bytu. Proto Vás zveme, abyste si PEČLIVĚ PŘEČETLY TÉTO NÁVODY, které Vám umožní dosáhnout co nejlepší výsledky už při prvním použití tohoto produktu.

Je vyroben z vysoce kvalitní litiny. Jeho částky jsou mezy sebou uzavřeny s poctou požární odolnosti. Dveře a skla jsou uzavřeny s těsněním ze skleněných vláken. Pod pecí je popelník. V horní části ložiště je výměník tepla ("kotel"). Je vyroben z kvalitního kotelního plechu, 4 mm silného.

Pod kotlem za ložištěm jsou otvory pro vstup sekundárního vzduchu, a nad dveře je zanechaná štěrbinu pro terciární vzduch, či role je zlepšit čistotu spalování a udržet sklo čisté.

## TECHNICKÉ ÚDAJE:

ROZMĚRY ŠxVxH:	75x75x52 cm
HMOTNOST:	179 kg
VÝKON:	7,5 kW
- vyhřívání vody	7,5 kW
PŘÍPOJKA KE KOMÍNU:	Ø 150 mm
PALIVO:	dřevo
Maximální provozní tlak:	2 bara
Objem vody v kotli:	9,5 l
Připojení na vodu:	3/4"



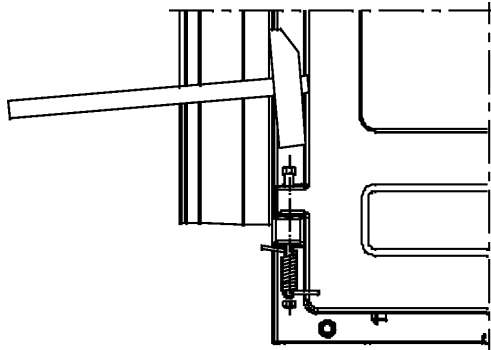
## NÁVOD K MONTÁŽI

Připojka ke komínu je ze zadní strany. Dodávají se dvě kouřové roury - nástavce, a existuje možnost přímého připojení i připojení směrem nahoru. Zvolený nástavec se musí dvěma šrouby a matkami M6 pevně a těsně připevnit k otvoru na zadní straně.

Pokud připojujete přímo (horizontálně), potom je to pouze poz. 119, a pokud připojujete směrem nahoru (vertikálně), je nutné montovat pozice v tomto pořadí: 117, 118, 119 – obrázek 6, strana 74. Potřebné šrouby se nacházejí v sáčku.

Popelník (poz. 104) je nutné umístit dle obrázku na titulní stránce.

Na dvířka kamen, na dolní pant se může přidělat pružina, která zabezpečuje, aby dvířka nemohla zůstat otevřená, kromě při přikládání.



Obrázek 1.

Pro zabudování pružiny je třeba:

-Zavřít vrátka, sundat popelník, vyjmout klín na dolním pantu, vložit "imbus" šroub tak, aby vylezl asi 15 mm z pantu. Na šroub dejte pružinu, která se musí trochu natahnout tak, aby se jeden konec přichytl na rub dvířek. Pružinu držet, šroub zatlouct, na šroub namontovat matku s hlavíci. (viz obr. 1).

Kvůli servisním potřebám je nutné zanechat možnost přístupu k zadní části krbu (spojení potrubí ústředního topení se kotlem).

Instalace termo výrobků má být v souladu se aktuálními normami a předpisy, a v souladu se platícími zákony. Montáž, zapojení na systém, pouštění do provozu a kontrola správného provozu musí být konané v souladu se odbornými pravidly, od strany schválených odborníků při plném respektování platných norem, a to jak na národní, tak na regionální a obecní úrovni země ve které se zařízení montuje. Montáž může být povolena pouze pro odborné pracovníky, kteří vydají zákaznickovy ověřené potvrzení / pracovní příkaz. Kupující je povinen potvrzení / pracovní příkaz uchovávat a zpřístupnit výrobcí na jeho žádost jako důkaz dokončení instalace termo výrobků autorizovanou osobou."

**Podnik Plamen d.o.o. nenese odpovědnost v případě porušení výše uvedeného, a není zodpovědný za jakékoliv problémy vyplývající z provozu výrobku a způsobené škody, pokud teplotní produkt není nainstalován oprávněnou osobou.**

### Připojení kotle do systému ústředního topení

Kotel musí být připojen na centrální vytápění s otevřeným expanzivním kontejnerem aby v případě přehřátí vody nedošlo k zvýšení tlaku v systému (obr. 1). Doporučujeme instalaci čtyřcestného směšovacího kohoutka (myš ventilu), která umožňuje regulaci teploty v přívodu vytápění, a aby při tom teplota vody byla dost vysoká (60 - 70 ° C), aby nedošlo k pocení kotle a k nízkoteplotní korozi. Místo "myš-ventil" může být instalován také termostat, který má svůj senzor na průtoku vody.

To zapíná čerpadlo pouze tehdy, když je teplota vody v kotli, totiž v průtoku vody dostatečně vysoká. Na obrázku 1 a 2 je ukázáno jak se kotel připojuje k instalaci ústředního topení. Výškou H zajistit dostatečný tlak v systému, aby byla zajištěná dobrá cirkulace přes radiátory. K systému může být (doporučuje se) také připojen bojler.

Připojuje se tak, aby se zajistila přírodní (gravitační) cirkulace, která je nezávislá na čerpadle. Bojler musí být nad pecí, s co nejmenším odporem pro vodní oběh (krátké trubice se vzestupem ke bojleru). Před uvedením do provozu (před prvním zatopením) ujistěte se, že je topný systém naplněn vodou a dobře odvětráván. Otevřete všechny uzavírací zařízení. Zapněte oběhová čerpadla.

## Prostorové podmínky

Pokud je podlaha místnosti do které mají být zabudována kamna z hořlavého materiálu nebo z materiálu citlivého na teplotu, kamna se musí postavit na nehořlavou podložku. Rozměry podložky musí být takové, aby byly větší než půdorys kamen: bočně a zezadu 40 cm a z přední strany 60 cm.

Minimální vzdálenost od materiálů citlivých na teplotu činí z boku a zezadu 40 cm.

Materiály citlivé na teplotu, které se nacházejí v přímém prostoru vyzařování tepla před kamny, musí být vzdáleny minimálně 120 cm.

Kamna musí být postavena na vodorovnou plochu, a místnost ve které jsou zabudována musí mít dostatek čerstvého vzduchu pro spalování.

Pokud se v místnosti nachází nějaký další aspirátor (digestoř) nebo nějaký jiný spotřebič vzduchu, je nutné zajistit pravidelný dovod čerstvého vzduchu zvláštním otvorem s ochrannou mřížkou, která se nemůže ucpat.

## Připojení na komín

Doporučujeme, abyste při připojování na komín používali obyčejné (standardní) kouřové roury a kolena se zabudovanou záklopkou (klapkou). Vnitřní průměr kouřové roury je  $\varnothing 150$  mm.

Kouřové roury (kolena) je nutné připevnit pevně a těsně na nástavec kamen do komína. Rovněž je nutné i vzájemně roury spojit pevně a těsně a stejně tak je pevně je spojit i ke komínu. Kouřová roura nesmí zasahovat do příčného průřezu komína.

Při zabudování kamen je nutné dodržovat národní, evropské normy, jakož i místní předpisy pro tento druh zařízení.

## NÁVOD K POUŽITÍ

### První zatápění

Vzhledem k tomu, že jsou kamna vyrobená ze šedé litiny, je nutné počítat s tím, že šedá litina může při náhlých a nestejných tepelných zatíženích prasknout. Z tohoto důvodu při prvním topení (Nejméně 10 hodin) udržujte mírný oheň (ložení má být menší nežli polovina doporučeného množství paliva pro názevní výkon). Na podpal používejte novinový papír a tenká suchá dřívka, tříštičky.

#### DŮLEŽITÉ:

Před prvním zatápěním musíte dát vrstvu popela nebo písku na dolní desku topeniště a to tak, aby pokryla vlnitá žebra a střední část dolní desky, společně s pohyblivým roštem.

Při čištění, tj. vybírání popele ponechte dostatečné množství popele, aby kompletní dolní deska, společně s pohyblivým roštem, byla pokrytá do výše vlnitých žebor. Tak umožníte stáložár a chráníte dolní desku.

Kamna nemají klasický rošt, ale rošt pohyblivý. Ten slouží pouze pro odstraňování popele do popelníku, ne pro dovod vzduchu pro spalování. Popel není třeba vybírat často, pokud topíte kvalitním dřevem. Je důležité, aby vrstva popele nepokrývala otvory pro vnikání primárního vzduchu na bočních stranách.

Tento výrobek bez roštu dává kvalitě stáložáru a oheň se nemusí hasit až do vybírání popele.

Seznamte se s regulací vzduchu ve Vašich kamnech, což je popsáno v tomto návodě pod názvy "Topení a normální provoz" a "Regulace výkonu".

Kamna jsou natřená barvou odolnou na vysokou teplotu. Při prvním zatápění tato barva postupně tvrdne a může začít kouřit včetně charakteristické vůně. Proto dbejte, aby místnost byla dobře provětrána.

**Upozornění! V případě, že první stopení není mírné, může dojít k poškození barvy.**

Při prvním zatápění nepokládejte na kamna žádné předměty a nedotýkejte se natřených částí kamen. Následkem doteku by se mohla poškodit neztvrdlá vrstva barvy.

**VAROVÁNÍ! Nepoužívejte alkohol a benzín pro zapálení nebo opětovné zapálení.**

## Vhodné palivo

Kamna jsou určena pro topení výlučně dřevem a dřevěnými briketami, tj. palivem, které má malý obsah popele, a to jsou: buk, habr, bříza a další podobné palivo.

Žádoucí je, aby palivo bylo suché, tj. aby jeho vlhkost nepřekročila 20%. Při topení vlhkým dřevem vznikají mastné saze, které mohou vyvolat ucpání komína.

Nepalte žádný odpad, obzvláště ne umělé hmoty. V mnohém odpadu se nacházejí škodlivé látky, které škodí kamnům, komínu i prostředí.

Spalování těchto materiálů zakazuje i zákon. Rovněž nepalte zbytky třísky, neboť tříška obsahuje lepidla, která mohou vyvolat přehřátí kamen.

Doporučení množství paliva, které se přikládá jednorázově:

Nasekané louče (délka ~25cm)      4 až 5 kusy      cca 4–5 kg

Při větším množství paliva se může stát, že sklo nezůstane úplně čisté.

## Topení a normální provoz

Na novinový papír položte 2 až 3 kusy drobně nasekaných loučí. Regulátory na horní desce uzavřete, a regulátor na vepředu otevřete úplně.

Při zapalování v kamnech ponechte dvířka ložistiště trochu otevřená (4-5 min) , neboť tak zabraňujete, aby se sklo neerosilo. Dokud se oheň nerozhoří, neponechávejte kamna bez dozoru, abyste mohli kontrolovat oheň.

Když se oheň dobře rozhoří, otevřete regulátory na horní desce a uzavřete dvířka. Nepřikládejte příliš dřeva najednou. Při přikládání dbejte, aby palivo bylo dostatečně vzdálené od skla. Na vytvořený základní žár je nejlépe přikládat dříví ve dvou vrstvách.

Při normálním provozu musí být dvířka uzavřená, kromě při přikládání.

Pokud máte v kouřové rouře zabudovanou záklopku, ponechte jí úplně otevřenou, dokud se oheň nerozplápolá.

U kamen je konstruktivní řešení takové, aby sklo na dvířkách bylo stále čisté. Sklo se může začoudit, pokud je špatné spalování. Ke špatnému spalování může dojít z následujících příčin:

- špatný komín
- přidušený přívod vzduchu (tj. uzavřený regulátor na přední straně a přívod vzduchu na horní desce)
- neodpovídající palivo
- přiložené velké množství paliva
- Sklo se může začoudit, pokud přes noc úplně uzavřete regulátory, abyste ráno měli oheň. Proto doporučujeme, abyste regulátory nikdy neuzavírali úplně. Přivřete je pouze tolik, kolik je třeba, aby sklo zůstalo čisté, a ráno máte teplá kamna a dostatek žáru, aby se oheň po přiložení rozplápolal. Radíme Vám, abyste přes noc přiložili 1 nebo 2 větší kusy dřeva.
- Dbejte na to, že části kamen jsou horké a že kamna mohou obsluhovat pouze dospělé osoby.

Nikdy neponechávejte hořlavé tekutiny v blízkosti kamen!

## Regulace výkonu

Pro regulování výkonu je nutná zkušenost, vzhledem k tomu, že na to mohou mít vliv různé faktory jako např. podtlak komína a vlastnosti paliva. Dbejte našich rad, abyste mohli vaše kamna lehce obsluhovat.

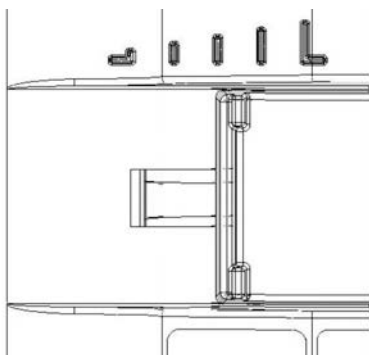
Výkon se reguluje pomocí regulátoru primárního vzduchu na horní desce a regulátoru sekundárního vzduchu vepředu. Sekundární a terciární vzduch jsou dovedeny na týlu a nad sklem a jsou dostatečné pro dohořívání a čištění skla.

Výkon kamen závisí i na podtlaku v komíně ("tah" komína). Při velice velkém podtlaku doporučujeme, abyste ho zmenšili pomocí záklopku na kouřových rourách, abyste mohli normálně regulovat výkon pomocí regulátoru vzduchu. Pro správné zacházení s regulátorem je třeba trochu zkušenosti. Proto dbejte našich rad, abyste se naučili naše kamna obsluhovat.

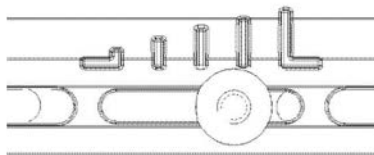
Přidáním 5 až 6 kg paliva každých 40 -50 minut a držením regulátoru při maximálním výkonu, teplota krbu může dosáhnout 20kW (10kW na vody i 10kW na prostor).

Zacházení regulátorem vzduchu, pro výkon:

Regulátory primárního vzduchu  
(na horní desce)

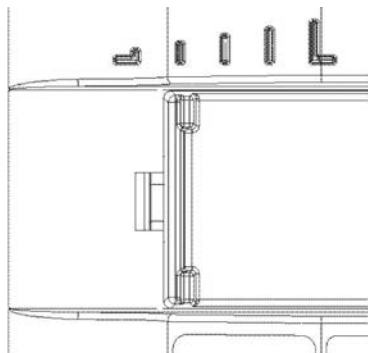


Regulátor terciární vzduchu  
(ručka vepředu)

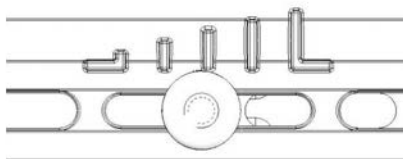


Manipulace s regulátorem vzduchu, pro minimální výkon:

Regulátory primárního vzduchu  
(na horní desce)



Regulátor terciární vzduchu  
(ručka vepředu)



Obrázek 2.

## **Topení v přechodném období**

Při topení v přechodném období ( kdy jsou vnější teploty nad 15° C ) se může stát, že v komíně není podtlak (komín nemá "tah"). V tom případě se pokuste podpalem komína dosáhnout potřebného podtlaku. Pokud se Vám to nepodaří, radíme Vám, abyste od zatápění ustoupili. Užitečné je při zapalování ohně v kamnech otevřít okno nebo dveře místnosti, aby se vyrovnal tlak vzduchu s tlakem vnějším.

## **Údržba a čištění kamen**

Po každé topné sezoně je nutné kamna, kouřové roury a komín očistit od vrstvy sazí. Pokud zanedbáte pravidelnou a řádnou kontrolu a čištění, zvyšuje se nebezpečí od vzniku požáru v komíně. V případě vznícení ohně v komíně postupujte následovně:

- při hašení nepoužívejte vodu
- uzavřete veškeré přívody vzduchu do kamen i do komína
- ihned po uhašení ohně zavolejte kominíka, aby prohlédl komín
- zavolejte servis nebo výrobce, aby prohlédl kamna

Kamna jsou natřená barvou odolnou na vysoké teploty. Až se barva zapeče (po druhém nebo třetím zatopení), mohou se všechny plochy lehce navlhčeným hadříkem.

Po delším používání může barva na některých místech vyblednout. Tato místa se mohou dodatečně natřít barvou odolnou na vysoké teploty. Odpovídající barvu můžete koupit ve speciálních prodejnách.

Sklo na dvířkách kamen můžete čistit obyčejnými prostředky na mytí oken.

Pokud se během topení v kamnech objeví jakékoliv poruchy (jako např. kouř), obraťte se na Vašeho kominíka nebo na nejbližší servis. Jakékoliv opravy kamen mohou provádět pouze oprávněné osoby, a mohou se používat pouze originální rezervní díly.

K čištění smaltových a lakovaných částí používejte vodu a mýdlo, neabrazivní nebo chemicky neagresivní čisticí prostředky.

## **Záruka**

Záruka platí pouze pokud se kamna užívají v souladu s tímto technickým návodem.

## **Možnosti vytápění prostoru**

Velikost vytápěného prostoru závisí na způsobu topení a tepelné izolaci prostoru.

Při topení jednotlivými tepelnými zdroji o tepelném výkonu 15 kW, se může dle topných podmínek vytopit:

za vhodných podmínek	360 m <sup>3</sup>
za méně vhodných podmínek	240 m <sup>3</sup>
za nevhodných podmínek	170 m <sup>3</sup>

Přechodné topení nebo topení s přestávkami lze považovat za méně vhodné nebo dokonce nevhodné podmínky topení.

## **Volba komína**

Pro velikosti komínu dle DIN 4705 platí následující údaje:

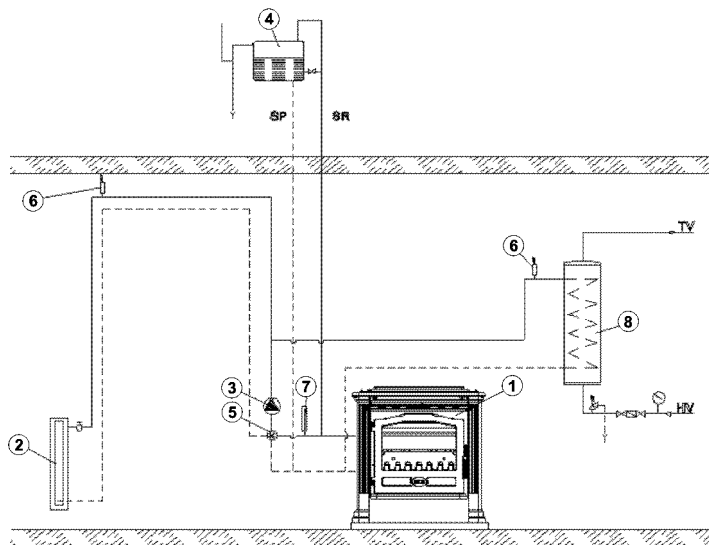
Tepelný výkon [kW]	15	kW
Hmotný průtok kouřových plynů (m)	19	g/s
Střední teplota kouřových plynů za nastavcem	189	°C
Nejnižší podtlak komínu [p] při tepelném výkonu	12	mbar
Nejnižší podtlak komínu [p] při 0,8 násobném tepelném výkonu	10	mbar

### Ještě jednou to nejdůležitější:

- Při topení přikládejte pouze to množství paliva, které odpovídá potřebnému tepelnému výkonu v dané chvíli.
- Při přikládání musí být regulátory na horní desce zavřené.
- Po přiložení regulátory vzduchu v dostatečné míře otevřete dokud se oheň dobře nerozhoří. Teprve potom můžete dát regulátor do polohy, která odpovídá žádanému tepelnému výkonu.
- Dodržujte technický návod, a zvláštní pozornost věnujte tomu, abyste regulátory vzduchu dali do správné polohy a tak zajistili čisté spalování paliva a čisté sklo.
- Kamna zabudujte do místnosti odpovídající velikosti tak, aby potřebné teplo odpovídalo výkonu kamen.
- Vyhýbejte se tomu, aby kamna nepracovala při minimálním výkonu. Přes noc nechte regulátory otevřené pouze tolik, kolik stačí, abyste ráno měli dostatek žáru a abyste mohli bez problému rozplápolat nový oheň. Proto musíte mít připravené suché a drobné třísky.
- Při čištění, tj. vybírání popele ponechte dostatek popele, aby kompletní dolní deska společně s pohyblivým roštem byla pokrytá do výše vlnitých žeber. Tak zajišťujete stáložár a chráníte dolní desku.



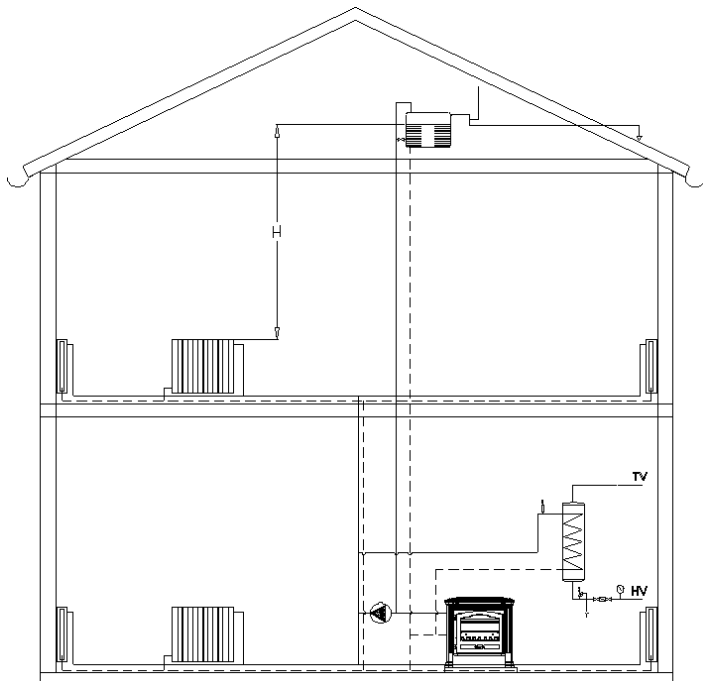
## MONTÁŽ KRBU (schéma):



1. KRB
2. SPOTŘEBIČ TEPLA
3. CÍRKULAČNÍ ČERPADLO
4. EXPAZIVNÍ OTEVŘENÁ NÁDOBA
5. BATERIE NA MÍCHÁNÍ VODY
6. ODVZDUŠŇOVACÍ VENTIL
7. TERMOMETR (TEPLOMĚR)
8. OHŘÍVAČ UŽITKOVÉ VODY

Obr. 3

## INSTALACE ÚSTŘEDNÍHO TOPENÍ (schéma):



Obr. 4


**Rezervní díly-příslušenství (stránka 73, obrázek 5) :**

ČÍS. POZICE	NÁZEV DÍLU	OZNAČENÍ ODLITKU
101	DOLNÍ DESKA	TE-01
102	CHRÁNIČ SKLA	TE-02
103	HORNÍ DESKA	TE-03
104	PŘEDEK	TE-04
105	ZAHNUTÝ SMĚROVAČ VZDUCHU	TE-05
107	POPELNÍK	TE-07
108	NOHA	TE-08
109	VNĚJŠÍ BOČNÍ STRANA	TE-09
110	POKLOP HORNÍ DESKY	TE-10
111	ZAOBLENÁ DVÍŘKA	TE-11
114	VNITŘNÍ BOČNÍ STRANA	TE-14
115	POHYBLIVÝ ROŠT	TE-15
116	REGULÁTOR VZDUCHU	TE-16
117	NÁSTAVEC – DOLNÍ	TE-17
118	NÁSTAVEC – HORNÍ	TE-18
119	NÁSTAVEC K ROURÁM	TE-19
122	POZADÍ	TE-20
129T	OCHRANNA POZADÍ	BR-29T
200	DRŽAČ SKLA	
201	POPELNÍK	
202	PLECH POPELNÍKU	
204	CHRÁNIČ HORNÍ DESKY	
206	REGULÁTOR SEKUNDÁRNÍHO VZDUCHU	
212	UTAHOVACÍ ŠROUBOVACÍ TYČ	
220	KRYT	
221	OCHRANNÝ PLECH ZE ZADU	
321	SKLO	
352	DRŽADLO-KNOFLIK	
02-000	RUČIČKA DVÍŘEK	
07-000	PRUŽINA DVÍŘEK – sada	
20-000	KOTEL TENA TERMO	
	<b>PŘÍSLUŠENSTVÍ:</b>	
801	DRŽADLO	
806	OCHRANNÉ RUKAVICA LOGO PLAMEN - červený	

**ZADRŽUJEME PRÁVO NA ZMĚNY, KTERÉ NEMAJÍ VLIV  
NA FUNKČNOST A BEZPEČNOST ZAŘÍZENÍ!**



## IZJAVA O LASTNOSTIH

Izjavljamo, da ta izdelek odgovarja bistvenim zahtevam EN 13 240: 2001/A2:2004, ter ima  oznako, v skladu z direktivo EU 305/2011.

Požega, 03. 02. 2016.



**Plamen** d.o.o.

HR-34000 Požega, Njemačka 36



12

Naprava za občasno kurjenje.

*Intermittent burning appliances*

**EN 13 240:2001 / A2:2004**

Kamin na trda goriva

*Room heaters fired by solid fuel*

Typ/Typ: **Tena Termo**

Najmanjša razdalja do vnetljivih materialov:

*Minimum distance to adjacent combustible materials:* [mm]

Spredaj/front: **1200** Bočno/side: **400** Zadaj/back: **400** Zgoraj/top: **500**

Koncentracija CO v okviru 13%O<sub>2</sub>:

*Emission of CO in combustion products calc. to 13%O<sub>2</sub>:* **0,368 [%]**

Maksimalni delovni pritisk: Maximum operating pressure: **2 [bar]**

Temperatura dimnih plinov: *Flue gas temperature:* **189 [°C]**

Nazivna jakost: *Nominal output:*

ogrevanje prostora space heating output **8 [kW]**

ogrevanje vode water heating output **7 [kW]**

Stopnja izkoriščenja (gorivo): *Energy efficiency (fuel):* **77,9 [%]**

Les *Wood*

Tovarniška številka: *Serial No:*

Preberite in upoštevajte navodila za uporabo. Uporabljati le priporočena goriva.  
*Read and follow the operating instructions. Use only recommended fuels.*

Zgoraj navedene vrednosti veljajo samo v testnih pogojih.

*The above mentioned values are valid only in proof conditions.*

Državo izvora: Hrvaška

Made in Croatia

Leto izdelave/year of production:

- Referenčna št. Izjave o lastnosti: 00020-CPR-2014/08/08

- Identifikacijska št. priglšenega organa: NB 1015

- Naprava se ne uporablja s skupnim dimnikom.



**Plamen**

HR-34000 Požega, Njemačka 36

tel.: +385 (0)34 254 600, 254 602, fax: +385 (0)34 254 710

www.plamen.hr

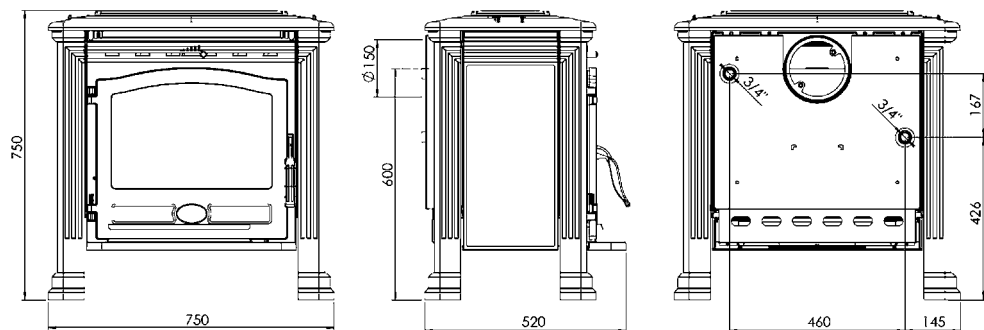
KAMIN ZA CENTRALNO OGREVANJE Tena Termo nazivne moči 15 kW je eden od plamenovih izdelkov, ki na najboljši način lahko zadovolji Vaše potrebe. Konstruiran je tako, da lahko zadovolji osnovne toplinske potrebe ene manjše družinske hiše ali stanovanja. Zaradi tega Vas vabimo, da PAZLJIVO PREBERETE TA NAVODILA, ki Vam bodo omogočila doseganje najboljših rezultatov že pri prvi uporabi tega izdelka.

Izdelan je od kakovostnega litega železa. Deli so medsebojno tesnjeni s proti ognju odpornim premazom. Vrata in steklo tesnjeni so s tesnilom od steklenih vlaken. Pod kuriščem se nahaja pepelnik. V gornjem delu kurišča se nahaja izmjenjevalnik toplote ("kotel"). On je izdelan iz kakovostne kotlovske pločevine, debeline 4mm.

Pod kotlem na zadnjem delu kurišča se nahajajo luknjice za vhod sekundarnega zraka, nad vrata pa je ostavljen razpor za vhod tercijalnega zraka, ki ima vlogo izboljšati čistost izogrevnja, ter ohraniti čisto steklo.

## TEHNIČNI PODATKI:

DIMENZIJE ŠxVxD:	75x75x52 cm
TEŽA:	179 kg
NAZIVNA JAKOST:	
-direktno ogrevanje	7,5 kW
-toplota na vodo	7,5 kW
DIMNI NASTAVEK:	Ø 150 mm
GORIVO:	leso
Maksimalni delovni pritisk:	2 bara
Količina vode v kotlu:	9,5 l
Priključki za vodo:	3/4"



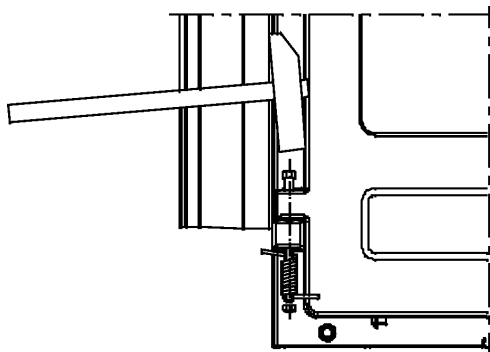
## NAVODILA ZA MONTAŽO

Priključitev na dimnik je z zadnje strani. Dobavljena sta dva dimna nastavka, obstaja tudi možnost priključitve direktno in navzgor. Izbrani dimni nastavek se mora z dvema vijakoma in maticama M6 čvrsto in neprepustno priviti na odprtino na začelju.

Če priključujete direktno (horizontalno), potem je to samo poz. 119, če priključujete navzgor (vertikalno) je potrebno sestaviti po vrsti pozicije: 117, 118, 119 – slika 6, stran 74. V vrečki najdete vse potrebne vijake in ostalo.

Element pred pečjo (poz. 104) je potrebno vstaviti na mesto, kot je na sliki na naslovni strani.

Na vrata peči, na spodnji šarnir, se lahko vgradi vzmet, ki zagotavlja, da razen pri kurjenju, vrata ne ostanejo odprta.



Slika 1.

Za vgradnjo vzmeti je potrebno:

-Zapreti vrata, sneti element pred pečjo, odstraniti zatič na spodnjem šarnirju, vstaviti "imbus" vijak, tako da približno 15 mm moli iz šarnirja. Na vijak položite vzmet, ki jo pred tem malo nategnete, da se en konec lahko zatakne na rob vrat. Pridržite vzmet, zabijte vijak, na vijak položite zaprto matico (glej sliko 1).

Zaradi servisiranja obvezno predvideti možnost pristopa zadnjem delu kamina (spoju cevi centralnega ogrevanja s kotlom).

Inštalacija termo izdelkov mora biti v skladu z vsemi aktualnimi predpisi in določbami ter v skladu z veljavnimi zakoni. Montaža, priključitev na sistem, zagon in preverjanje pravilnega delovanja morajo biti opravljene v skladu s pravili stroke, s strani pooblaščenega strokovnega osebjia in s popolnim spoštovanjem veljavnih norm, tako na nacionalni kot regionalni in občinski ravni zemlje v kateri se naprava montira. Montažo lahko opravi le pooblaščen osebje, ki izda kupcu izpolnjeno in overjeno potrdilo/delovni nalog. Kupec je dolžan potrdilo/delovni nalog hraniti in na zahtevo proizvajalca ga dati na vpogled kot dokazilo o opravljeni inštalaciji termo izdelka s strani pooblaščenega osebe.

**Podjetje Plamen d.o.o. ne odgovarja v primeru kršenja zgoraj navedenega in ni odgovorno za morebitne nastale težave in stroške, ki so nastali v zvezi z delom, v kolikor termo izdelek ni inštaliran s strani pooblaščenega osebe.**

### Priključek kotla v sistem centralnega ogrevanja

Kotel se mora priključiti v sistem centralnega ogrevanja z odprto ekspanzijsko posodo, da v primeru pregrevanja vode ne bi prišlo do povečanja pritiska v sistemu (slika 1). Priporočamo vgradnjo 4-krake mešajoče pipe (miš ventila), ki omogoča reguliranje temperature v začetni liniji ogrevanja, pritem pa da temperatura vode v kotlu bo dovolj visoka (60 – 70°C), da se ne pojavlja rosenje kotla in da ne prihaja do nizkotemperaturne korozije. Namesto "miš ventila" lahko se vgradi tudi termostat, ki mu je čutilo na začetni liniji. On vključuje črpalko šele, ko je temperatura vode v kotlu, oziroma začetni liniji, dovolj visoka. Na sliki št. 1 in 2 pokazano je, kako je kotel potrebno priključiti na inštalacijo centralnega ogrevanja.

Z višinom H zagotoviti zadosten pritisk v sistemu, da se zagotovi dobra cirkulacija skozi ogrevalna telesa. V sistem se lahko (tudi dobro je) priključiti grelnik. Dobro ga je priključiti tako, da se zagotovi naravna (oziroma gravitacijska) cirkulacija, ki je neodvisna od črpalke. Bojler mora biti nad nivojem peči, s čim manjšimi upori za cirkulacijo vode (čim krajše cevi z vzponom proti boilerju). Pred puščanjem v pogon (pred prvim kurjenjem) pregledajte, ali je sistem ogrevanja napolnjen z vodo in dobro odzračen. Odprite vse zaporne organe. Vključite obtočno črpalko.

## **Prostorski predpogoji**

Če so v prostoru, ki je predviden za vgradnjo peči, tla narejena iz vnetljivega ali temperaturno občutljivega materiala, morate peč postaviti na nevnetljivo podlago. Dimenzije podlage morajo biti večje od tloraša peči: na stranski in zadnji strani 40 cm, na sprednji strani 60 cm.

Najmanjši odmik od temperaturno občutljivih materialov na bočni in zadnji strani mora biti 40 cm.

Temperaturno občutljivi materiali v direktnem področju toplotnega sevanja s sprednje strani peči morajo biti od peči odmaknjeni najmanj 120 cm.

Peč mora biti postavljena na vodoravno površino. Zaradi izgorevanja mora biti v prostoru, v katerem bo vgrajena peč, dovolj svežega zraka.

Če je v prostoru vgrajen kakšen aspirator (napa) ali kakšen drugi porabnik zraka, je potrebno skozi posebno odprtino z zaščitno mrežo, ki se ne more zamašiti, zagotoviti stalni dotok svežega zraka.

## **Dimni priključek**

Priporočamo, da za dimni priključek uporabite običajne (standardne) dimne cevi in kolena z vgrajeno zaklopko (loputo). Notranji premer dimovodne cevi je  $\varnothing$  150 mm.

Dimne cevi (kolena) morate trdno in nepropustno namestiti na dimni nastavek na peči. Med seboj jih morate trdno in nepropustno povezati in trdno ter nepropustno priključiti na dimnik. Dimna cev ne sme segati v poprečni presek dimnika.

Pri postavljanju peči se moramo pridrževati nacionalnih in evropskih norm in lokalnih predpisov za tovrstne naprave.

## **NAVODILA ZA UPORABO**

### **Prvo kurjenje**

Ker je peč izdelana iz sivega liva, se je potrebno zavedati, da je sivi liv pri hitrih in neenakomernih toplotnih obremenitvah podvržen pokanju. Zaradi tega pri prvi kuritvi (najmanj 10 ur) kurite zmerno (polnila ne smejo biti večja kot pol priporočene količine goriva za sklicno snago). Za netenje uporabite časopisni papir in trske.

#### **POMEMBNO:**

Pred prvim kurjenjem na spodnjo ploščo kurišča obvezno posujte sloj pepela ali peska, da prekrije valovita rebra in srednji del spodnje plošče, skupaj z drsnim elementom.

Pri čiščenju tj. odstranjevanju pepela pustite v peči dovolj pepela, da bo prekrita celotna spodnja plošča v višini valovitih reber, skupaj z drsnim elementom. S tem omogočate trajno žarjenje ter ščitite spodnjo ploščo.

Peč nima klasičnega, ampak drseči element. Služi samo za odstranjevanje pepela v pepelnik, ne za dovod zraka za izgorevanje. Če kurite s kvalitetnim lesom, pepela ni potrebno pogosto odstranjevati. Pomembno je, da sloj pepela ne prekriva odprtini za vhod primarnega zraka na stranskih stranicah.

Takšen izdelek brez elementa daje kvaliteto trajnemu žarjenju, ognja pa ni potrebno gasiti vse od odstranitve pepela.

Seznajte se z reguliranjem zraka na Vaši peči, kot je to je opisano v poglavjih "Kurjenje in normalni zagon" in "Reguliranje moči".

Peč je prebarvana z barvo, ki je odporna proti visokim temperaturam. Pri prvem kurjenju se ta barva postopno strjuje, zato se lahko pojavi dim in značilen vonj. Zaradi tega poskrbite za dobro prezračevanje prostora.

**Opozorilo! Če prva kuritev ni zmerna, lahko pride do poškodb barve!**

Pri prvem kurjenju ne smete dati nikakršnih predmetov na peč, prav tako se ne dotikajte prebarvanih delov. Zaradi dotikov bi lahko nastale poškodbe na nestrjeni plasti barve.

**OPOZORILO! Ne uporabljajte alkohola in bencina za prižiganje ali ponovno prižiganje.**

## Primerno gorivo

Peč je predvidena za kurjenje z drvni in lesenimi briketi, oziroma s kurjavo, pri katerih nastaja malo pepela. Za to so primerni bukev, gaber, breza in podobna goriva.

Zaželeno je, da kurite samo s suhimi drvni, oziroma s takšnimi, pri katerih vlažnost ne presega 20%. Pri kurjenju z vlažnimi drvni nastajajo mastne saje, ki lahko zamašijo dimnik.

Ne kurite odpadkov, še posebej ne plastike. V mnogih odpadnih materialih se nahajajo škodljive snovi, ki so škodljive za peč, dimnik in okolje.

Sežiganje teh odpadnih materialov je prepovedano z zakonom. Prav tako ne sežigajte ostankov iverk, ker iverke vsebujejo lepila, zaradi katerih lahko pride do pregrevanja peči.

Priporočilo za količino goriva, ki se naloži naenkrat:

Nasekana drva (dolžine ~25cm) 4 do 5 kosi cca 4-5 kg

Pri večji količini goriva se lahko zgodi, da steklo ne ostane popolnoma čisto.

## Kurjenje in normalni zagon

Na časopisni papir in drobna suha drva (trske) naložite 2 do 3 kose drobno nasekanih drv. Zaprite regulatorje na zgornji plošči, regulator na sprednji strani pa popolnoma odprite.

Pri netenju peči pustite vrata kurišča malce odprta (4-5 min), s čimer boste preprečili rositev stekla. Dokler se ogenj ne razgori, ne puščajte peči brez nadzora, da lahko kontrolirate ogenj.

Ko se ogenj dobro razgori, odprite regulatorje na zgornji plošči in zaprite vrata. Naenkrat ne smete naložiti preveč goriva. Pri nalaganju goriva pazite, da bo dovolj oddaljeno od stekla. Na nastalo osnovno žerjavico je najbolje naložiti dve plasti goriva.

V normalnem zagonu morajo biti vrata zaprta, razen ko nalagamo gorivo.

Če imate v dimovodni cevi vgrajeno zaklopko, naj bo popolnoma odprta, dokler se ogenj en razgori.

Pri peči je s konstrukcijskimi rešitvami zagotovljeno, da so stekla na vratih vedno čista. Steklo lahko postane sajasto samo pri slabem izgorevanju. Možni razlogi za slabo izgorevanje so:

- slab dimnik,
- pridušen dovod zraka (zaprt regulator nad prednjim delom kurišča in dovoda na zgornji plošči)
- neustrezno gorivo
- naložena prevelika količina goriva
- Steklo bo postalo sajasto, če čez noč popolnoma zaprete regulatorje, da bi zjutraj imeli ogenj. Zato priporočamo, da regulatorjev nikoli ne zaprete popolnoma. Priprite jih le toliko, kolikor je potrebno, da steklo ostane čisto in da imate zjutraj toplo peč in dovolj žerjavice za nadaljevanje gorenja. Hkrati svetujemo, da ponoči naložite 1 ali 2 večja kosa komada goriva.
- Zavedajte se, da so deli peči zelo vroči in da lahko s pečjo rokujejo samo odrasle osebe. V bližini peči ne hranite nikakršnih vnetljivih tekočin!

## Reguliranje moči

Za reguliranje moči je potrebnih nekaj izkušenj, saj lahko na to vplivajo različni faktorji, kot npr. podtlak dimnika in lastnosti goriva. Za enostavno učenje rokovanja s pečjo se držite naših nasvetov. Za lažje rokovanje z Vašo pečjo, postopajte po naših nasvetih.

Moč se naravna s pomočjo regulatorja za primarni zrak na zgornji plošči in regulatorja za sekundarni zrak na prednjem delu.

Sekundarni in terciarni zrak dovajajo se na zadnji del in nad steklo in so zadostni za dogorevanje in čiščenje stekla.

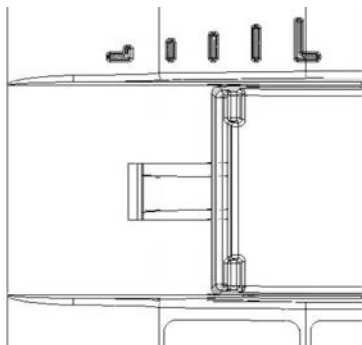
Moč peči je odvisna od podtlaka v dimniku ("vlečenje" dimnika). Pri zelo visokem podtlaku dimnika priporočamo, da ga zmanjšate z zaklopko na dimovodni cevi, da boste lahko normalno regulirali moč peči s pomočjo regulatorja za zrak.

Za pravilno uporabljanje regulatorja zraka (moči) je potrebno nekaj izkušenj, zato postopajte po naših nasvetih za lažje rokovanje z Vašo pečjo.

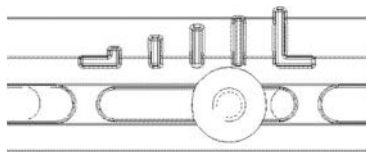
Z dodajanjem 5 do 6 kg kuriva vsakih 40 -50 minut in z držanjem regulatorja na maksimumu moč kamina bo dosegla 20 kW (10kW na vodo in 10kW na prostor).

Nastavitve regulatorja za zrak za nazivno moč:

Regulatorji primarnega zraka  
(na zgornji plošči)

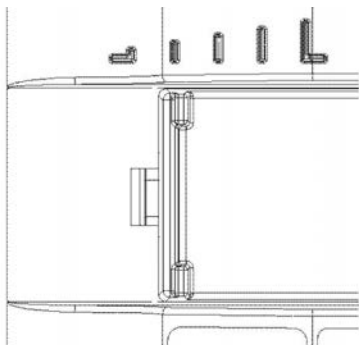


Regulator terciarnega zraka  
(ročica na prednjem delu)

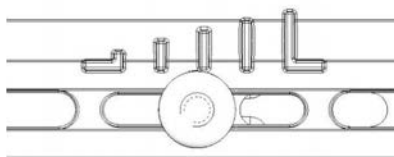


Nastavitev regulatorja za zrak, za minimalno moč:

Regulatorji primarnega zraka  
(na zgornji plošči)



Regulator terciarnega zraka  
(ročica na prednjem delu)



Slika 2.



## Kurjenje v prehodnem obdobju

Pri kurjenju v prehodnem obdobju (ko so zunanje temperature višje od 15 °C) se lahko zgodi, da v dimniku ni podtlaka (dimnik ne "vleče"). V takšnem primeru poskušajte s netenjem ustvariti v dimniku podtlak. Če vam to ne uspe, Vam svetujemo, da odnehate s kurjenjem. Pri netenju ognja je dobro odpreti okno ali vrat prostora, da se tlak zraka v prostoru izenači z zunanjim.

## Vzdrževanje in čiščenje peči

Po vsaki sezoni gretja je treba peč in dimovodne cevi in dimnik očistiti od saji.

Če se redna kontrola in čiščenje zanemarita, se povečuje nevarnost požara v dimniku. V primeru ognja v dimniku, postopajte po naslednjih navodilih:

- ne gasite z vodo
- zaprite vse dohode zraka v peč in dimnik
- ko je ogenj ugasnil, pokličite dimnikarja, da pregleda dimnik
- pokličite servisno službo, oziroma proizvajalca, da pregleda peč

Peč je prebarvana z barvo, ki je odporna na visoke temperature. Ko se barva zapeče (po drugem ali tretjem kurjenju), lahko vse plošče peči čistimo z vlažno krpo za čiščenje.

Po daljši uporabi lahko barva nad kuriščem zbledi. Ta mesta lahko naknadno prebarvamo z barvo, ki je odporna na visoke temperature. Ustrezno barvo lahko nabavite v specializiranih trgovinah.

Steklo na vratih peči lahko očistite z običajnimi sredstvi za čiščenje oken.

Če se med delovanjem peči pojavijo kakršnekoli motnje (na primer zakajenost), se obrnite na Vašega dimnikarja ali v najbližji servis. Kakršnekoli posege v peč lahko opravljajo samo pooblaščen osebe, vgrajujejo pa se lahko samo originalni rezervni deli.

Za čiščenje emajliranih in obarvanih površin uporabljajte vodo in milo, neabrazivna ali kemijski neagresivna pomivalna sredstva.

## Jamstvo

Jamstvo velja samo v primeru, če peč uporabljate v skladu s temi tehničnimi navodili.

## Možnost ogrevanja prostora

Velikost ogrevanega prostora je odvisna od načina gretja in toplotne izolacije prostora.

Z gretjem s posameznimi viri toplote nazivne toplotne moči 15 kW je, odvisno od grelnih pogojev, možno zagreti:

pri ugodnih pogojih	360 m <sup>3</sup>
pri manj ugodnih pogojih	240 m <sup>3</sup>
pri neugodnih pogojih	170 m <sup>3</sup>

Občasno gretje ali gretje s prekinitvami je uvrščeno med manj ugodne ali celo neugodne grelne pogoje.

## Izbira dimnika

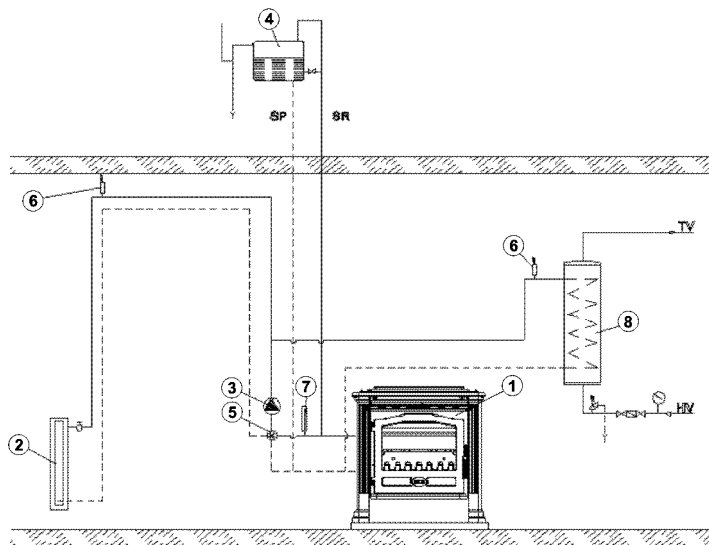
Za dimenzioniranje dimnika po DIN 4705 veljajo naslednji podatki:

Nazivna toplotna moč u [kW]	15	kW
Pretok mase dimnih plinov (m)	19	g/s
Srednja temperatura dimnih plinov za dimnim nastavkom	189	°C
Najmanjši podtlak dimnika [p] pri nazivni toplotni moči	12	mbar
Najmanjši podtlak dimnika [p] pri 0,8-kratni nazivi toplotni moči	10	mbar

### **Še enkrat tisto najpomembnejše:**

- Pri kurjenju dodajajte samo takšno količino goriva, ki zadostuje za v tem trenutku potrebno toplotno moč.
- Pri dodajanju goriva morajo biti regulatorji na zgornji plošči zaprti.
- Po dodajanju goriva odprite regulatorje zraka, dokler se ogenj dobro ne razgori. Šele nato lahko nastavite regulator v položaj, ki odgovarja zeleni toplotni moči.
- Popolnoma se pridržujte tehničnih navodil, posebej pa morate biti pozorni na to, da naravnate regulatorje za zrak na pravilno pozicijo, kar bo omogočilo čisto izgorevanje goriva ter čisto steklo.
- Peč namestite v ustrezno velik prostor, za katerega zadostuje nazivna moč peči.
- Izogibajte se delovanju peči pri minimalni jakosti. Ponoči pustite regulatorje odprte le toliko, kolikor je potrebno, da imate zjutraj dovolj osnovne žerjavice, da lahko brez težav zanetite nov ogenj. Za to morate imeti suh i majhen les.
- Pri čiščenju, tj. odstranjevanju pepela, pustite dovolj pepela, da bo z njim v višini valovitih reber prekrita celotna spodnja plošča, skupaj z drsečim elementom. Tako omogočate trajno žarenje ter ščitite spodnjo ploščo.

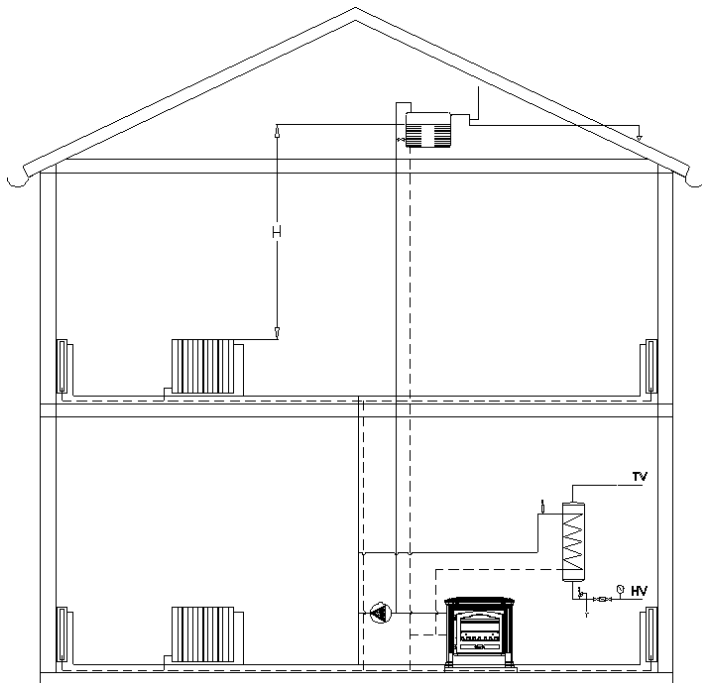
## MONTAŽA KAMINA (shematski prikaz):



1. KAMIN
2. POTROŠNIK TOPLOTE
3. CIRKULAC. ČRPALKA
4. EKSPANZIJSKA ODPRTA POSODA
5. PIPA ZA MEŠANJE VODE
6. ODZRAČNI VENTIL
7. TERMOMETER
8. GRELEC POTROŠNE VODE

Slika 3

## INSTALIRANJE CENTRALNEGA GRETJA (shematski prikaz):



Slika 4

**Rezervni deli - pribor(stran 73, slika 5):**

<b>POZ. ŠTEVILKA</b>	<b>IME DELA</b>	<b>OZNAKA LIVA</b>
101	SPODNJA PLOŠČA	TE-01
102	ŠČITNIK STEKLA	TE-02
103	ZGORNJA PLOŠČA	TE-03
104	SPREDNJA PLOŠČA	TE-04
105	USMERJEVALEC ZRAKA-UKRIVLJEN	TE-05
107	ELEMENT PRED PEČJO	TE-07
108	NOGA	TE-08
109	ZUNANJA STRANICA	TE-09
110	POKROV ZGORNJE PLOŠČE	TE-10
111	VRATA UKRIVLJENA	TE-11
114	NOTRANJA STRANICA	TE-14
115	DRSEČI ELEMENT	TE-15
116	REGULATOR ZRAKA	TE-16
117	DIMNI NASTAVEK-SPODNJI	TE-17
118	DIMNI NASTAVEK-ZGORNJI	TE-18
119	DIMNI NASTAVEK	TE-19
122	ZADNJI DEL	TE-20
129T	ZAŠČITA ZADNJEGA DELA	BR-29T
200	DRŽALO STEKLA	
201	PEPELNIK	
202	PLOČEVINA OGNJIŠČA	
204	ŠČITNIK ZGORNJE PLOŠČE	
206	REGUKATOR SEKUNDARNEGA ZRAKA	
212	PRITEZNA NAVOJNA ŠIPKA	
220	MASKA	
221	ZAŠČITNA PLOČEVINA ZADNJEGA DELA	
321	STEKLO	
352	ROČAJ-GUMB	
02-000	ROČKA VRAT KURIŠČA	
07-000	VRATNA VRZMET - sklop	
20-000	KOTEL TENA TERMO	
	<b>PRIBOR:</b>	
801	GREBLJICA	
806	ZAŠČITNA ROKAVICA LOGO PLAMEN - rdeča	

**PRIDRŽUJEMO SI PRAVICO DO SPREMENB, KI NE VPLIVAJO  
NA FUNKCIONALNOST IN VARNOST NAPRAVE!**



## ИЗЈАВА О УСАГЛАШЕНОСТИ

Изјављујемо да је овај производ у сагласности са битним захтевима

ЕН 13 240: 2001/A2:2004, и носи  ознаку, у складу са директивом ЕУ 305/2011.

Пожега, 03. 02. 2016.

 **Plamen** d.o.o.

HR-34000 Požega, Njemačka 36

Уређај је за неkontинуирано ложење.



12

*Intermittent burning appliances*

### ЕН 13 240:2001 / А2:2004

Камин на чврста горива *Room heaters fired by solid fuel*

Тип/Тур: **Tena Termo**

Минимална удаљеност од запаљивих материјала:

*Minimum distance to adjacent combustible materials:* [mm]

Испред/front: **1200** Бочно/side: **400** Позади/back: **400** Изнад/top: **500**

Концентрација СО цведених на 13%O<sub>2</sub>:

*Emission of CO in combustion products calc. to 13%O<sub>2</sub>:* **0,368 [%]**

Максимални радни тлак: *Maximum operating pressure:* **2[bar]**

Температура димних гасова: *Flue gas temperature:* **189 [°C]**

Номинална снага: *Nominal output:*

загревање простора *space heating output* **8 [kW]**

загревање воде *water heating output* **7 [kW]**

Степен искоришћенја (гориво): *Energy efficiency (fuel):* **77,9 [%]**

Дрво *Wood*

Фабрички број: *Serial No:*

Проучите употство за употребу.

Користите препоручена горива.

*Read and follow the operating instructions.*

*Use only recommended fuels.*

Горе поменуте вредности важе само у испитним условима.

*The above mentioned values are valid only in proof conditions.*

Земља порекла: Хрватска

Made in Croatia

Година производње/year of production:

Број Изјаве о својствима/Number of the DoP: 00020-CPR-2014-08-08

Број лабораторија за тестирање/Number of the notified test laboratory: NB 1015

 **Plamen**

HR-34000 Požega, Njemačka 36

tel.: +385 (0)34 254 600, 254 602, fax: +385 (0)34 254 710

www.plamen.hr

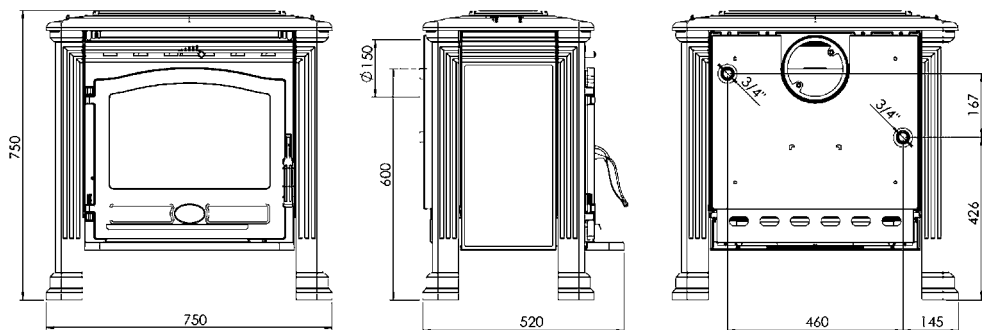
КАМИН ЗА ЦЕНТРАЛНО ГРЕЈАЊЕ Тена Термо називне снаге 15 кЊ је један тип из палете пламених производа који може на најбољи начин да удовољи Вашим потребама. Конструиран је тако да може да задовољи основне топлинске потребе једне мање обитељске куће или стана. Стога Вас позивамо да ПАЖЉИВО ПРОЧИТАТЕ ОВЕ УПУТЕ, које ће да Вам омогуће постизање најбољих резултата већ код прве употребе овог производа.

Израђен је од квалитетног сивог лијева. Делови су међусобно бртвљени ватроотпорним омазом. Врата и стакло забртвљени су бртвама од стаклених влакана. Испод ложишта се налази пепељара. У горњем делу ложишта смештен је измењивач тоpline ("котао"). Он је направљен од квалитетног котловског лима, дебљине 4мм.

Испод котла на зачељу ложишта налазе се рупице за улаз секундарног зрака, а изнад врата је остављен распор за улаз терцијалног зрака који има улоге побољшања чистоће изгарања те одржавања чистоће стакла.

### ТЕХНИЧКИ ПОДАЦИ:

ДИМЕНЗИЈЕ ШxВxD:	75x75x52 cm
МАСА:	179 kg
НОМИНАЛНА СНАГА:	
- директно грејање	7,5 kW
- топлина на воду	7,5 kW
ГАСНИ НАСТАВАК:	Ø 150 mm
ГОРИВО:	дрво
Максимални радни тлак:	2 bara
Количина воде у котлу:	9,5 l
Прикључци за воду:	3/4"

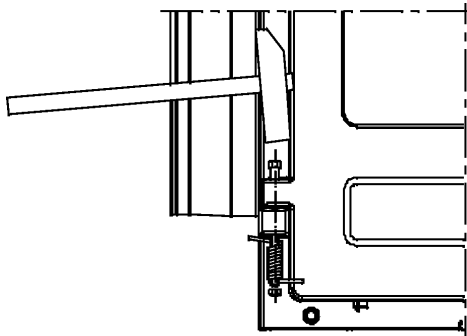


## УПУТСТВО ЗА ПОСТАВЉАЊЕ

Прикључак на димњак је са задње стране. Испоручена су два димна наставка и постоји могућност прикључка директно и према горе. Изабрани димни наставак треба са два завртња и матицама М6 чврсто и непропусно да притегнете на отвор на задњој страни. Ако прикључујете директно (хоризонтално), онда је то само поз. 119, а ако прикључујете према горе (вертикално), треба да ставите по реду позиције: 117, 118, 119 – слика 6, страница 74. У врећици се налазе потребни завртњи и остали спојни елементи.

Предњу плочу (поз.104) уметните на место према слици на насловној страни.

На врата пећи, на доње шарке, може да се угради опруга која обезбеђује да врата не могу да остану отворена, осим код ложења.



Слика1.

Да бисте опругу уградили потребно је:

-врата затворите, скините предњу плочу, извадите осовиницу са доње шарке, ставите "имбус" завртањ тако да изађе око 15-так mm из шарке. На завртањ ставите опругу, која мора да се мало преднапрегне, тако да један крај заквачи на руб врата. Опругу придржавајте, завртањ набијте, на завртањ ставите затворену матицу (види слику 1).

Због сервисирања обавезно оставити могућност приступа задњем делу камина (споју цеви централног грејања са котлом).

Инсталација термо производа мора бити у складу са свим актуалним нормама и одредбама и у складу са законима на снази. Монтажу, прикључивање на систем, пуштање у рад и проверу исправног рада морају бити извршени у складу са правилима струке, од стране овлашћеног стручног лица, уз потпуно поштовање норми на снази, како на државном тако и на регионалном и општинском нивоу земље у којој се уређај монтира. Монтажу сме вршити само овлашћено лице које издаје купцу испуњену и оверену потврду / радни налог. Купац је обавезан потврду / радни налог чувати и дати на увид произвођачу на његов захтев као доказ о извршеној инсталацији термо производа од стране овлашћеног лица.

**Компанија Пламен д.о.о. не сматра се одговорном у случају кршења горе наведеног и не одговара за евентуалне настале потешкоће у раду производа и настале трошкове, уколико термо производ није инсталиран од стране овлашћеног лица.**

### Прикључак котла у систем централног грејања

Котао се мора прикључити у систем централног гријања с отвореном експанзивном посудом како у случају прегријања воде не би дошло до повећања тлака у систему (слика 1). Препоручујемо уградњу 4-краке мјешајуће славине (миш вентила) која омогућава регулирање температуре у полазном воду гријања, а да при томе температура воде у котлу буде довољно висока (60 – 70°C) да се не појављује знојење котла и да не долази до нискотемпературне корозије. Умјесто "миш вентила" може се уградити и термостат, чије је осјетило на полазном воду. Он укључује пумпу тек када је температура воде у котлу односно полазним воду довољно висока. На слици бр. 1 и 2 приказано је како се котао треба прикључити на инсталацију централног гријања. Висином X осигурати довољан тлак у систему, да се осигура добра циркулација кроз гријаћа тијела. У систему се може (и пожељно је) прикључити бојлер.

Добро га је прикључити тако да се осигура природна (односно гравитацијска) циркулација која је неовисна о пумпи. Бојлер мора бити изнад нивоа пећи, са што мањим отпорима за циркулацију воде (што краће цијеви с успоном према бојлеру).

Прије пуштања у погон (прије првог ложења) провјерите да ли је систем гријања напуњен водом и добро оцрачен. Отворите све запорне органе. Укључите опточну црпку.

## **Просторни предуслови**

Ако просторија предвиђена за уградњу пећи има под од лако запаљивог или температурно осетљивог материјала, пећ морате да поставите на негориву подлогу. Подлогу треба да буде тако димензионисана, да буде већа од основе пећи: бочно и позади 40 см, а са предње стране 60 см.

Најмањи размак од температурно осетљивих материјала бочно и позади је 40 см.

Температурно осетљиви материјали у директном подручју исијавања тоpline, испред пећи морају да имају најмањи размак од 120 см. Пећ мора да буде постављена на водоравну површину, а просторија у којој је уграђена треба да има довољну количину свежег ваздуха за изгарање.

Уколико је у просторију уграђен некакав аспиратор (напа) или некакав други потрошач ваздуха, потребно је кроз посебан отвор са заштитном мрежом, која не може да се зачепи, да се осигура редован доток свежег ваздуха.

## **Прикључак на димњак**

Препоручујемо да за прикључак на димњак користите уобичајене (стандардне) димоводне цеви и кољена са уграђеном заклопком (клапном). Унутрашњи пречник димоводне цеви је Ø150 mm.

Димоводне цеви (колена) поставите чврсто и непропусно на димни наставак пећи. Такође, међусобно их чврсто и непропусно спојите и чврсто и непропусно прикључите на димњак. Димоводна цев не сме да задира у попречни пресек димњака.

Приликом постављања пећи потребно је да се придржавате националних, европских норми, као и локалних прописа за ову врсту уређаја.

## **УПУТСТВО ЗА УПОТРЕБУ**

### **Прво ложење**

Обзиром да је пећ израђена из сивог лива, водите рачуна о склоности сивог лива ка пуцању због наглих и неуједначених топлотних оптерећења. Због тога приликом првих ложења (најмање 10 сати) ложите умереном ватром (пуњења не смију бити већа од пола препоручене количине горива за номиналну снагу). За потпалу користите новински папир и танка сува дрва.

### **ВАЖНО:**

Пре првог ложења обавезно ставите слој пепела или песка на доњу плочу ложишта и то тако да прекрију таласаста ребра и средњи део доње плоче, заједно са клизним решеткастим газистем („ростом“).

Код чишћења, тј. одстрањивања пепела оставите довољно пепела да комплетна доња плоча, заједно са клизним ростом, буде прекривена у висини таласастих ребара. Тако омогућавате трајножарност и штитите доњу плочу.

Пећ нема класично решеткасто газисте, већ клизно. Оно служи само за одстрањивање пепела у пепелјару, не за довод ваздуха за изгарање. Пепео не требате уклањати често, ако ложите квалитетним дрвима. Битно је да слој пепела не прекрива отворе за улаз примарног ваздуха на бочним страницама.

Овакав производ без решеткастог газиста даје квалитет трајножарности и ватру није потребно да гасите све до уклањања пепела.

Упознајте се са регулисањем ваздуха на Вашој пећи, што је описано у овом упутству под насловима “Ложење и нормалан погон” и “Регулисање снаге”.



Пећ је обојена бојом отпорном на високу температуру. Код првог ложења ова боја постепено стврдњава, па може доћи до димљења и карактеристичног мириса. Због тога се побрините да просторија буде добро проветрена.

**Упозорење! Ако прво ложење није умерено може доћи до оштећења боје.**

Код првог ложења не стављајте никакве предмете на пећ и избегавајте додиривање обојених делова. Додиривањем би могла да настану оштећења на нестврднутом слоју боје.

**УПОЗОРЕЊЕ! За потпаљивање ватре никад не користите шпиритус и бензин.**

## Прикладно гориво

Пећ је предвиђена за ложење искључиво дрвима и дрвеним брикетима, тј. горивом које има мали садржај пепела, а то су: буква, граб и бреза.

Пожељно је да је гориво суво, тј. да му влажност не прелази 20%. Код ложења влажним дрвима настаје масна чађа која може да изазове зачепљење димњака.

Не спаљујте никакав отпад, нарочито пластику. У многим отпадним материјалима налазе се штетне материје, које су штетне за пећ, димњак и околину.

Спаљивање ових отпадних материјала забрањено је законом. Такође, не спаљујте остатке иверице, будући да иверица садржи лепак који може да изазове прегрејавање пећи.

Препорука за количину горива која се додаје једнократно:

Цепана дрва (дужине ~25cm)      4 до 5 комада      сса 4-5 kg  
Код веће количине горива може да се деси да стакло не остане потпуно чисто.

## Ложење и нормалан погон

На новинску хартију са ситним сувим дрвима ставите 2 до 3 комада ситније цепаних дрва. Регулаторе на горњој плочи затворите, а регулатор на предњој страни отворите потпуно.

Код потпаљивања пећи оставите врата ложишта мало отворена (4-5 мин.) и тако избегните рошење стакла. Док се ватра не разгори не остављајте пећ без надзора, како бисте могли да контролишете ватру.

Када се ватра добро разгори отворите регулаторе на горњој плочи и затворите врата. Избегавајте да одједном ставите превише горива. Код додавања горива припазите да оно буде примерено удаљено од стакла. На створену основну жар најбоље је да ставите гориво у два слоја.

У нормалном погону врата требају да буду затворена, осим код додавања горива.

Ако имате уграђену заклопку у димоводној цеви, држите ју потпуно отворену, док се ватра не разгори.

Код пећи је конструкцијским решењем обезбеђено да стакло на вратима увек буде чисто. Стакло може да се загади чађу ако је лоше изгарање. Могући узроци лошег изгарања су:

- лош димњак
- пригушен довод ваздуха (тј. затворен регулатор на предњој страни и довод ваздуха на горњој плочи)
- неодговарајуће гориво
- убачена превелика количина горива
- Стакло ће се загадити чађу ако преко ноћи потпуно затворите регулаторе да бисте ујутро имали ватру. Због тога препоручујемо да регулаторе никада не затворите потпуно. Притворите их толико колико је потребно да стакло буде чисто, а да ујутро имате топлу пећ и довољно жари за наставак горења. Уз то савјетујемо да за преко ноћи ставите и 1 или 2 крупнија комада горива.
- Водите рачуна да су делови пећи врући и да пећ смеју да користе само одрасли. Не чувајте никакве запаљиве течности у близини пећи!

## Регулисање снаге

За регулисање снаге потребно је нешто искуства, будући да различни фактори могу да утичу на то, као нпр. подпритисак димњака и својства горива. Користите наше савете, како бисте што лакше научили да рукујете Вашом пећи.

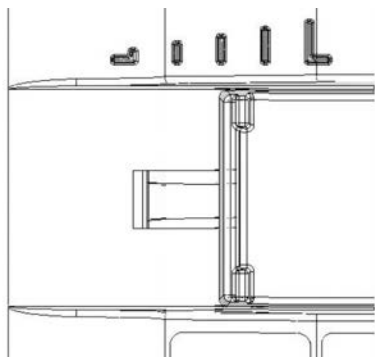
Снага се регулише помоћу регулатора примарног ваздуха на горњој плочи и регулатора секундарног ваздуха на предњој страни. Секундарни и терцијални зрак доводе се на зачељу и изнад стакла и они су довољни за догоријевање и чишћење стакла.

Снага пећи зависи и од подпритиска у димњаку ("вучи" димњака). Код веома великог подпритиска у димњаку препоручујемо да га смањите помоћу заклопке на димоводним цевима, како бисте могли да нормално регулишете снагу помоћу регулатора ваздуха. За исправно коришћење регулатора ваздуха потребно је мало искуства. Због тога искористите наше савете како бисте што лакше научили да рукујете Вашом пећи.

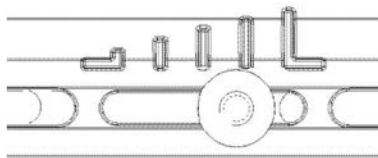
Додавањем 5 до 6 кг горива сваких 40-50 минута и држањем регулатора на максимуму снага камина ће достићи до 20 кЊ (10кЊ на воду и 10кЊ на околину).

Намештање регулатора за ваздух, за номиналну снагу:

Регулатори примарног ваздуха  
(на горњој плочи)

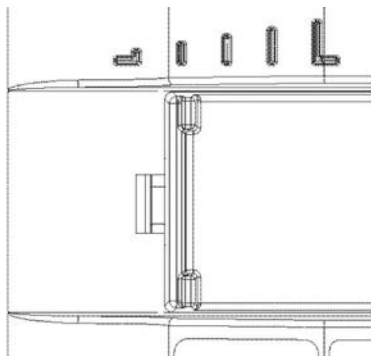


Регулатор терцијалног ваздуха  
(ручица на предњој страни)

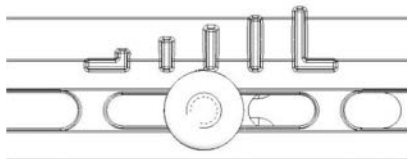


Намештање регулатора за ваздух, за минималну снагу:

Регулатори примарног ваздуха  
(на горњој плочи)



Регулатор терцијалног ваздуха  
(ручица на предњој страни)



Слика 2.

## Ложење у прелазном периоду

Код ложења у прелазном периоду (када су спољне температуре више од 15° C) може да се деси да у димњаку нема подпритиска (димњак не "вуче"). У том случају покушајте потпаљивањем димњака да остварите потребан подпритисак. Ако у томе не успете, саветујемо Вам да одустанете од ложења. Корисно је приликом потпаљивања ватре да отворите прозор или врата просторије да се уједначи притисак ваздуха са спољним.

## Одржавање и чишћење пећи

Након сваке сезоне грејања потребно је да пећ, димоводне цеви и димњак очистите од наслага чађе. Ако се занемари редовна контрола и чишћење, повећава се опасност од пожара у димњаку. У случају појаве ватре у димњаку поступите на следећи начин:

- не употребљавајте воду за гашење
- затворите све доводе ваздуха у пећ и димњак
- након што се ватра угасила позовите димничара да прегледа димњак
- позовите сервисну службу, односно произвођача да прегледа пећ

Пећ је обојена бојом отпорном на високе температуре. Након што се боја запече (након другог или трећег ложења), све површине пећи можете да чистите лагано мокром крпом за чишћење.

Након дуже употребе боја може да избледи на неким местима. Ова места можете накнадно да обојите бојом отпорном на високе температуре. Одговарајућу боју можете да набавите у специјализованим продавницама.

Стакло на вратима пећи можете да очистите уобичајеним средствима за прање прозорског стакла.

Ако за време рада пећи се појаве било какве сметње ( као нпр. димљење), обратите се Вашем димничару или најближем сервису. Било какве захвате на пећи смеју да раде само овлашћена лица, а уграђују се само оригинални резервни делови.

За чишћење емајлованих и обојених делова користите воду и сапун, неабразивне или хемијски неагресивне детерџенте.

## Гаранција

Гаранција важи само у случају када се пећ користи у складу са овим техничким упутством.

## Могућност грејања простора

Величина грејаног простора зависи од начину грејања и топлотне изолације простора.

За грејање појединачним изворима тоpline номиналне топлотне снаге 15 kW, могуће је, зависно од услова грејања, да се загреје:

код повољних услова	360 m <sup>3</sup>
код мање повољних услова	245 m <sup>3</sup>
код неповољних услова	170 m <sup>3</sup>

Повремено грејање или грејање са прекидима сматра се као мање повољни или чак неповољни услови грејања.

## Избор димњака

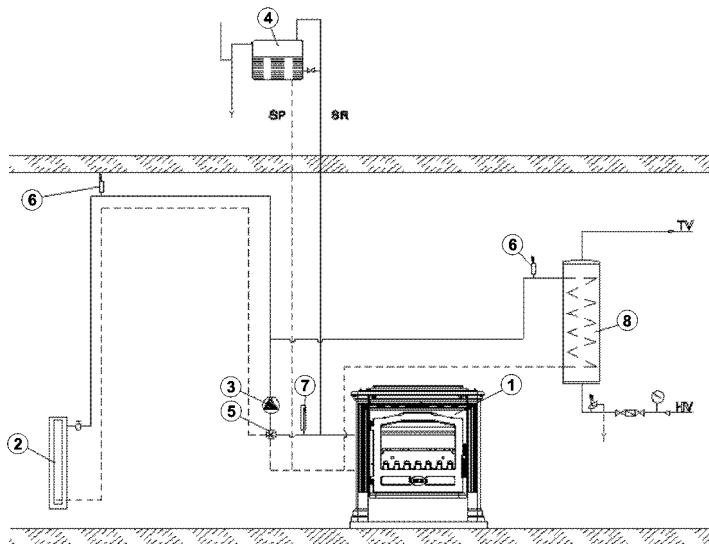
За димензионисање димњака према DIN 4705 важе следећи подаци:

Номинална топлотна снага [kW]	15	kW
Масени проток димних гасова (m)	19	g/s
Средња температура димних гасова иза димног наставка	189	°C
Најмањи подпритисак димњака [p] код номиналне топлотне снаге	12	mbar
Најмањи подпритисак димњака [p] при 0,8-струкој номиналној топлотној снази	10	mbar

### Још једанпут оно најважније:

- Приликом ложења додајте само ону количину горива која одговара потребној топлотној снази у том тренутку.
- Код додавања горива регулатори на горњој плочи требају да буду затворени.
- Након додавања горива регулаторе ваздуха довољно отворите док се ватра добро не разгори. Тек тада можете да ставите регулатор у положај који одговара жељеној топлотној снази.
- У потпуности се придржавајте техничког упутства, а нарочиту пажњу обратите да регулаторе ваздуха поставите у правилан положај и тако осигурате чисто изгарање горива и чисто стакло.
- Пећ поставите у просторију одговарајуће величине тако да потреба топлине одговара номиналној снази пећи.
- Избегавајте рад пећи код минималне снаге. Преко ноћи оставите регулаторе отворене толико колико је потребно да ујутро имате довољну основну жар и да без проблема можете да успоставите нову ватру. Зато морате поново да имате сува и ситна дрва.
- Код чишћења, тј. одстрањивања пепела оставите довољно пепела да комплетна доња плоча, заједно са клизним решеткастим газиштем, буде прекривена у висини таласастих ребара. Тако омогућавате трајножарност и штитите доњу плочу.

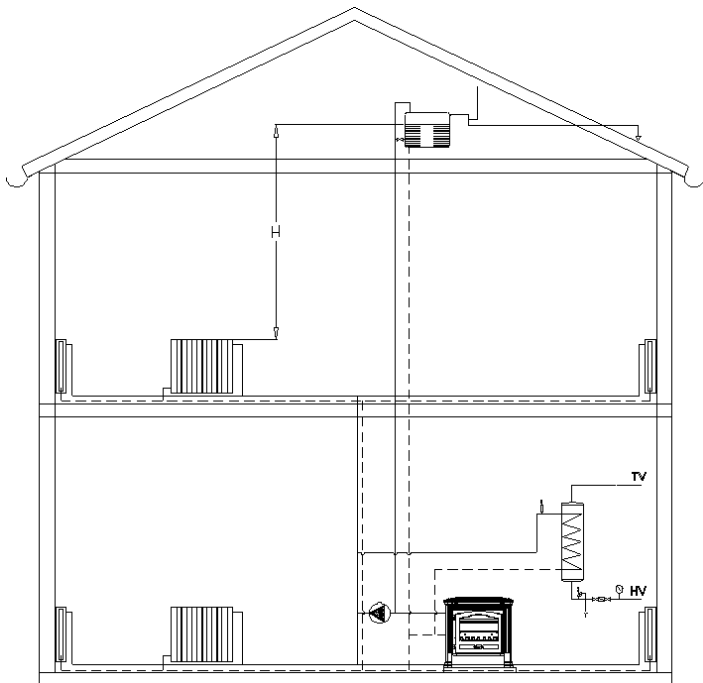
## МОНТАЖА КАМИНА (шематски приказ):



1. КАМИН
2. ПОТРОШАЧ ТОПЛИНЕ
3. ЦИРКУЛАЦИОНА ПУМПА
4. ЕКСПАНЗИВНА ОТВОРЕНА ПОСУДА
5. СЛАВИНА ЗА МЕШАЊЕ ВОДЕ
6. ВЕНТИЛ ЗА ИСПУШТАЊЕ ВАЗДУХА
7. ТЕРМОМЕТАР
8. ГРЕЈАЧ ПОТРОШНЕ ВОДЕ

Слика 3.

## ИНСТАЛАЦИЈА ЦЕНТРАЛНОГ ГРЕЈАЊА (шематски приказ):



Слика 4.


**Резервни делови - прибор (страница 73, слика 5):**

<b>Поз. број</b>	<b>Назив дела</b>	<b>Ознака одливка</b>
101	ДОЊА ПЛОЧА	TE-01
102	ШТИТНИК СТАКЛА	TE-02
103	ГОРЊА ПЛОЧА	TE-03
104	ПРЕДЊА СТРАНА	TE-04
105	УСМЕРИВАЧ ВАЗДУХА ЗАКРИВЉЕНИ	TE-05
107	ПРЕДЊА ПЛОЧА	TE-07
108	НОГА	TE-08
109	СПОЉНА БОЧНА СТРАНА	TE-09
110	ПОКЛОПАЦ ГОРЊЕ ПЛОЧЕ	TE-10
111	ВРАТА ЗАКРИВЉЕНА	TE-11
114	УНУТРАШЊА БОЧНА СТРАНИЦА	TE-14
115	КЛИЗНО РЕШЕТКАСТО ГАЗИШТЕ („РОСТ“)	TE-15
116	РЕГУЛАТОР ВАЗДУХА	TE-16
117	ДИМНИ НАСТАВАК - ДОЊИ	TE-17
118	ДИМНИ НАСТАВАК - ГОРЊИ	TE-18
119	ДИМНИ НАСТАВАК	TE-19
122	ЗАЧЕЉЕ	TE-20
129Т	ЗАШТИТА ЗАЧЕЉА	BR-29Т
200	ДРЖАЧ СТАКЛА	
201	ПЕПЕЉАРА	
202	ЛИМ ПЕПЕЛИШТА	
204	ШТИТНИК ГОРЊЕ ПЛОЧЕ	
206	РЕГУЛАТОР СЕКУНДАРНОГ ВАЗДУХА	
212	ПРИТЕЗНА НАВОЈНА ШИПКА	
220	МАСКА	
221	ЗАШТИТНИ ЛИМ ЗАЧЕЉА	
321	СТАКЛО	
352	РУЧИЦА РЕГУЛАТОРА	
02-000	РУЧКА ВРАТА ЛОЖИШТА	
07-000	ОПРУГА ВРАТА - СКЛОП	
20-000	КОТАО ТЕНА ТЕРМО	
	<b>ПРИБОР:</b>	
801	ЖАРАЧ	
806	ЗАШТИТНА РУКАВИЦА С ЛОГОМ ПЛАМЕН - црвена	

**ЗАДРЖАВАМО ПРАВО НА ПРОМЕНЕ КОЈЕ НЕ УТИЧУ  
НА ФУНКЦИОНАЛНОСТ И СИГУРНОСТ АПАРАТА!**



## VYHLÁSENIE O ZHODOVANÍ

Vyhlasujeme, že tento výrobok spĺňa všetky nevyhnutné požiadavky EN 13 240: 2001/A2:2004, označený je , v súlade so smernicami EU 305/2011.

Požega, 03. 02. 2016.



**Plamen** d.o.o.

HR-34000 Požega, Njemačka 36

Výrobok je určený na občasné loženie.



12

*Intermittent burning appliances*

### EN 13 240:2001 / A2:2004

Krb na pevné palivo

*Room heaters fired by solid fuel*

Typ/Typ: **Tena Termo**

Minimalna vzdialenosť horľavých materiálov:

*Minimum distance to adjacent combustible materials:* [mm]

Vpredu/front: **1200** Zboku/side: **400** Zozadu/back: **400** Nad/top: **500**

Koncentrácia CO znížená na 13%O<sub>2</sub>:

*Emission of CO in combustion products calc. to 13%O<sub>2</sub>:* **0,368 [%]**

Maximálny pracovný tlak: Maximum operating pressure: **2 [bar]**

Teplota spalivových plynov: *Flue gas temperature:* **189 [°C]**

Menovitý výkon: *Nominal output:*

Vykurovanie *space heating output* **8 [kW]**

Hriatie vody *water heating output* **7 [kW]**

Stupeň využitia (palivo): *Energy efficiency (fuel):* **77,9 [%]**

Drevo *Wood*

Výrobné číslo: *Serial No:*

Prečítajte návod na použitie.

Používajte odporúčané palivá.

*Read and follow the operating instructions.*

*Use only recommended fuels.*

Hore navedené údaje platia len vo výskumných podmienkach

*The above mentioned values are valid only in proof conditions.*

Krajina pôvodu: R. Chorvátska republika

Made in Croatia

Rok výroby/year of production:

Číslo Vyhlásenia o vlastnostiach/Number of the DoP: 00020-CPR-2014-08-08

Číslo skúšobného laboratória/Number of the notified test laboratory: NB 1015



# Plamen

HR-34000 Požega, Njemačka 36

tel.: +385 (0)34 254 600, 254 602, fax: +385 (0)34 254 710

www.plamen.hr

NA ÚSTREDNÉ KÚRENIE Tena Termo menovitého výkonu 15 kW je typom z palety výrobkov PLAMEN, ktorý by mohol najlepšie uspokojiť Vaše potreby. Zkonštruovaný tak, že môže vyhovieť základným teplotným potrebám jedného malého rodinného domu alebo bytu.

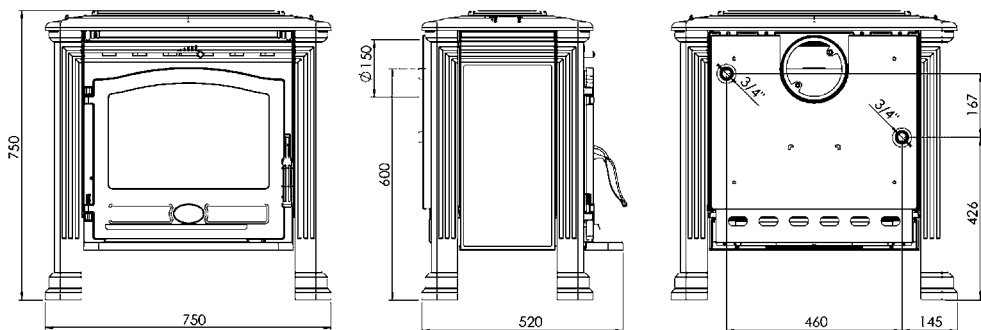
Pozývame vás, aby ste **POZORNE PREČÍTALI TENTO NÁVOD**, ktorý vám umožní dosiahnutie najlepších výsledkov už pri prvom použití.

Vyrobený je z kvalitnej sivej liatini. Časti sú navzájom zapečatené ohňovzdorným náterom. Dvierka a sklo sú pečatené sklenenými vláknami. Pod ohniskom sa nachádza popolník. V hornej časti je umiestnený kotol. On je vyhotovený z kvalitného kotlovného plechu, hrúbky 4mm.

Pod kotlom, z prednej strany ložiska sa nachádzajú otvory na sekundárny vzduch, a nad dvierkami je regulátor terciálneho vzduchu, ktorý má za úlohu z kvalitnenie čistoty spaľovania, a tým udržiavania skla čistými.

## TECHNICKÉ ÚDAJE:

Dimenzie Š x V x D:	75x75x52 cm
Hmota:	179 kg
Menovitý výkon:	
-priame vykurovanie	7,5 kW
-teplota za vodu	7,5 kW
Dymový nástavec, vzadu a hore:	Ø 150 mm
Výška odvodu na prednej strane od podlahy do stredu:	600mm
Palivo:	drevo
Maximálny pracovný tlak:	2 bara
Množstvo vody v kotle:	9,5 l
Pripájanie na vodu:	3/4"





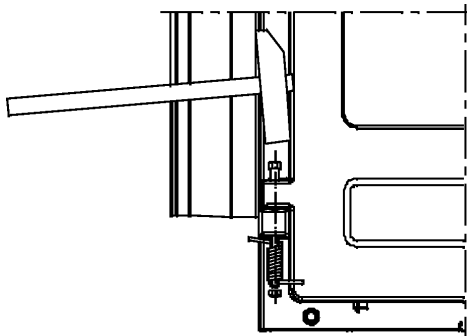
## POKYNY NA NASTAVENIE

Pripájanie na komín je umiestnené zo zadnej strany. Nachádzajú sa tam dva dymové nástavce s možnosťou pripojenia priamo hore. Vybraný dymový nástavec musí mať minimálne dve skrutky s maticami M6, ktoré pevne a nepriepustne priliehajú na prednej strane.

Ak pripájate priamo(horizontálne), vtedy platí len pozícia 119, a ak pripájate hore (vertikálne), je potrebné sledovať zoradenie pozícií: 117, 118, 119 - obrázok 6, strana 74. V sáčku sa nachádza potrebná skrutková zostava.

Predpiecku (poz. 104) je potrebné vsunúť na miesto podľa obrázku na titulnej stránke.

Na dvierka pece, teda na dolný záves sa môže zabudovať pružina, ktorá zaisťuje dvierka, aby sa neotvárali, okrem doby loženia



Obrázok 1.

Aby ste pružinu zabudovali, potrebne je:

- zavrieť dvierka, vytiahnuť predpec, vybrať kolík na dolnom závese, vložiť "imbus" skrutku tak, aby vyšla von okolo 15 mm zo závesu. Na skrutku natiahnete pružinu, ktorá sa môže natiahnuť, tak, aby sa jeden koniec zavesil na dvierka. Pružinu pridržať, skrutku pevne nabiť, na skrutku upevniť zavretú maticu (obrázok 1).

Kvôli údržbe je nutné ponechať možnosť prístupu zo zadnej strany krba (spájanie cievy ústredného kúrenia s kotlom).

Inštalovanie termo spotrebičov musí byť v súlade so všetkými aktuálnymi normami a vyhláškami, platnými zákonmi. Montáž, spájanie na systém, púšťanie do obehu, ako aj overenie správneho pracovania, musí byť vykonané v súlade s pravidlami oboru, od strany kvalifikovaných, odborných osôb a s absolútnym rešpektovaním aktuálnych noriem, ako na štátnej, tako aj krajskej, či regionálnej úrovni krajiny, v ktorej sa spotrebič inštaluje. Montáž smie vykonávať len odborná osoba, ktorá vydá zákazníkovi vyplnené a overené potvrdenie / objednávku. Zákazník je povinný potvrdenie/objednávku uchovávať a predložiť výrobcovi na jeho žiadosť, ako dôkaz o vykonanej inštalácii termo spotrebiča oprávnenou osobou.

**Firma Plamen s.r.o. nepreuzíma zodpovednosť v prípade porušovania hore uvedených podmienok a nezodpoveda za možné potiaže s fungovaním spotrebiča alebo možné výdavky, ak termo spotrebič nebol nainštalovaný oprávnenou osobou.**

### **Ripojenie kotlu do sústavu ústredného kúrenia.**

Kotol má byť pripojený do sústavu ústredného kúrenia pomocou expanzívnej nádoby, aby v prípade prehrievania vody nedošlo do zvýšenia tlaku v sústave (obrázok 3). Odporúčame zabudovanie 4-ramenného miešajúceho kohútika, ktorý umožňuje regulovanie teploty hriatia vody a zabezpečuje zároveň, aby teplota vody v kotle bola dostatočne vysoká (60 - 70°C), a tým sa zabránilo roseniu kotla i nedošlo do podteplotnej korózie. Namiesto kohútika je možné zabudovať aj termostat. On rozbehne pumpu až vtedy, keď je teplota vody v kotle dostatočne vysoká. Na obrázku číslo. 3 a 4 je ukázané ako sa má kotol pripojiť na inštaláciu ústredného kúrenia.

Výškom H zabezpečiť dostatočný tlak v systéme, a tým zabezpečiť dobrý obeh cez hriace telesá. V systéme je možné zapnúť bojler. Výhodné je ho pripojiť, aby sme zabezpečili prirodzený (gravitacia) obeh, ktorý nie je závislý na pumpe. Bojler musí byť pod úrovňou pece, z čo menším odporom cirkulácie vody (krátke vzostupné cievy k bojleru).

Pred púšťaním do obehu (pred prvým ložením) overte, či je sústav kúrenia naplnený vodou a dobre odvzdušnený. Otvorne všetky uzatváracie ventily a zapojte obehové čerpadlo.

### **Priestorové podmienky**

Ak miestnosť predurčená na zabudovanie pece, má podlahu od ľahko horľavého alebo teplotne citlivého materiálu, pec sa musí postaviť ne nehorlivú podložku. Podložka musí byť dimenziami väčšia od pôdorysu pece: bočne a zozadu 40 cm, a z prednej strany 60 cm. Najmenšia vzdialenosť od teplotne citlivých materiálov z boku a zozadu 40 cm. Teplotne citlivé materiály v priamej oblasti vyžarovania teploty, pred pecou, musia mať minimálnu vzdialenosť 120 cm.

Pec musí byť zabudovaná na vodorovnú plochu a miestnosť v ktorej je umiestnená musí mať dostatočné množstvo sviežeho vzduchu kvôli spaľovaniu.

Nakoľko je v miestnosti zabudovaný nejaký digestor alebo druhý spotrebiteľ vzduchu, potrebné je cez špeciálny otvor, s ochrannou mrežou, ktorá sa nemôže upchať, zabezpečiť dostatočné množstvo čerstvého vzduchu.

### **Pripojenie na komín**

Odporúčame, aby ste na pripojenie na komín použili štandardné komínové cievy a kolená so zabudovanou klapkou. Vnútorň priemer cievy je  $\varnothing 150$  mm. Komínové cievy (kolená) je potrebné zabudovať pevne a nepriepustne na komínový nástavec pece.

Taktiež ich je potrebné pevne a nepriepustne spojiť na komín.

Komínová ciev nesmie prechádzať do prierezu komína.

Pri inštalovaní pece je potrebné sa pridržovať národných, európskych noriem, ako aj lokálnych predpisov pre tento druh výrobku.

## **NÁVOD NA POUŽITIE**

### **Prvé loženie**

Vzhľadom na to, že je pec vyrobená zo sivej liatiny, potrebné je vziať do úvahy sklon sivej liatiny k praskaniu kvôli náhlym a nerovnomerným tepelným zaťaženiám. Preto pri prvých zakúreniach (minimálne 10 hodín) naložte mierny oheň (nesmie sa podať viac ako polovica odporúčaného množstva paliva pre menovitý výkon). Na zapaľovanie použite novinový papier a tenké suché drevá.

### **DÔLEŽITÉ:**

Pred prvým ložením, na dolnú platňu ohniska uložte vrstvu popola alebo piesku ak, aby pokryli vlnovyté rebrá a strednú časť dolnej platne, spolu s kĺzkym roštom.

Pri čistení, odstraňovaní popola, ponechajte dostatok popola, aby bola kompletná dolná platňa, spolu s kĺzkym roštom, prekrytá do výšky vlnovitých rebier. Tak umožníte trvalé zabezpečenie dolnej platne.

Pec nemá klasický rošt, no kĺzny rošt. Slúži na odstránenie popola do popolníka a nie na privedenie vzduchu na spaľovanie. Popol nie je potrebné odstraňovať príliš často, ak ložíte kvalitným drevom. Dôležité je, aby vrstva popolu neprekryla otvory primárneho vzduchu na bočnej strane.

Takýto spotrebič bez roštu dodáva kvalite žiaru a ohňa, ktorú nie je potrebné hasiť, až do odstránenia popola.

Oboznámte sa s reguláciou vzduchu na Vašej peci, ktorá je potrebné opísaná v tomto návode pod názvom "Loženie a normálny pohon" a "Regulácia výkonu".

Pec je zabezpečená farbou odpornou na vysokú teplotu. Pri prvom ložení táto farba postupne tvrdne a preto môže dôjsť k špecifickému zápachu. Vetrajte dostatočne miestnosť.

**Upozornenie! V prípade, že prvé kúrenie nie je mierne, môže dôjsť k poškodeniu farby.**

Pri prvom ložení neukladajte nijaké predmety na pec a vyhýbajte sa dotykaniu farbených častí. Dotykom by mohlo dôjsť k poškodeniu vrstvy farby.

**UPOZORNENIE- Nepožívať alkohol alebo benzín na podpaľovanie!**

## Vhodné palivo

Pec je predurčená na loženie výlučne drevom a drevenými briketami, palivom, ktoré má malý obsah popola a to sú: buk, hrab, breza.

Vhodné je, aby bolo palivo suché, teda jeho vlhkosť nepresiahla 20%. Pri ložení s vlhkým drevom sa stvorí masťná sadza, ktorá môže vyvolať upchatie komínu.

Nepáľte nijaký odpad, zvlášť plastiku. V mnohých odpadových materiáloch sa nachádzajú škodlivé látky, ktoré škodia peci, komínu a prostrediu.

Spaľovanie týchto odpadových materiálov je zákonom zakázané. Taktiež nespáľujte pozostatky triesky, keďže trieska obsahuje lepidlo, ktoré vyvoláva prehriatie pece.

Odporúčané množstvo paliva, ktoré dodávame jednorázovo:

Rúbané drevo (dĺžka ~25cm) 4 do 5 kusov cca 4-5 kg

Pri väčších množstvách paliva sa môže stať, že sklo nezostane dostatočne čisté.

## Loženie a normálny pohon

Na novinový papier spolu s drobnými suchými drevami dodajte 2-3 kusy ešte menších kúskov drevok. Regulátory na hornej platni nech zostanú zatvorené, a regulátor vpredu úplne otvorte.

Pri zapaľovaní pece nechajte dvierka ohniska trochu pootvorené (4-5 min), aby ste zabránili roseniu skla. Kým sa oheň nerozhorí, nenechávajte pec bez dozoru.

Keď sa oheň rozhorí, otvorte regulátory na hornej platni a zatvorte dvierka. Nedodávajte odrazu príliš veľa paliva. Dávajte pozor, aby palivo bolo čo najďalej od skla. Na vytvorenú žiaru je najvhodnejšie položiť dve vrstvy paliva.

Pri normálnom pohone dvierka majú byť zavreté, okrem pri dodávaní paliva.

Ak máte zabudovanú klopku v komínovej ciev, držte ju úplne otvorenú, kým sa oheň nerozhorí.

Pec je konštruktívne tak riešená, že sklo na dvierkach zostáva vždy čisté. Sklo môže byť znečistené len sadzou, a to pri zlom spaľovaní. Možné dôvody zlého spaľovania su:

- nesprávny komín
- prihľtený prítok vzduchu (tj. zatvorený regulator na prednej strane a prívod vzduchu na hornej platni)
- nezodpovedajúce palivo
- Príliš veľké množstvo paliva
- Sklo sa znečistí sadzou, ak cez noc úplne zavriete regulátory, aby ste mali ráno oheň. Preto odporúčame, aby ste nikdy regulátory úplne nezatvárali. Pritvorte ich toľko, koľko je potrebné, aby sklo bolo čisté, a ráno bola pec dostatočne teplá, aby pokračovala v kúrení. Radíme cez noc dodať 2-3 kusy väčšieho dreva.
- Časti pece sú horúce, pec môžu obsluhovať len dospelé osoby. Neuchovávajú horľavé tekutiny v blízkosti pece!

## Regulácia výkonu

Na regulovaní výkonu sú potrebné skúsenosti, vzhľadom na pôsobenie viacerých možných faktorov, ako je napríklad podtlak komínu, vlastnosti paliva. Použite naše rady, aby ste čo najľahšie obsluhovali vašu pec.

Výkon sa reguluje pomocou regulátora primárneho vzduchu na hornej platni a regulátora sekundárneho vzduhu na prednej strane.

Sekundárny a terciálny vzduch je privedený na čelnej strane, nad sklom a dostatočný je na čistenie skla.

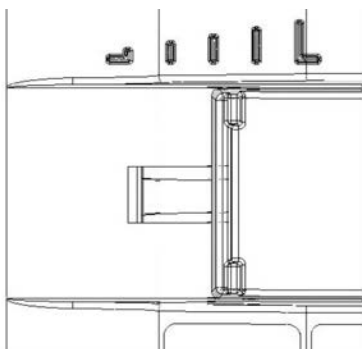
Výkon pece závisí od podtlaku v komíne ("vysávanie). Pri príliš veľkom podtlaku v komíne odporúčame znížiť ho pomocou klapky komínovej cievy, aby ste mohli ďalej normálne regulovať výkon regulátorom vzduchu.

Na správne používanie regulátora sú potrebné skúsenosti. Preto využite naše rady, aby ste sa čo najľahšie naučili používať vašu pec.

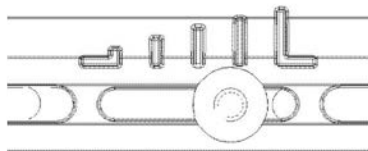
Dodávaním 5 do 6 kg paliva, každých 40-50 minút a držaním regulátora na maximum, výkon krbu dosiahne do 20 kW (10kW na vodu a 10kW prostredie).

Nastavenie regulátora vzduchu, na menovitý výkon

Regulatory primárneho vzduchu  
(na hornej platni)

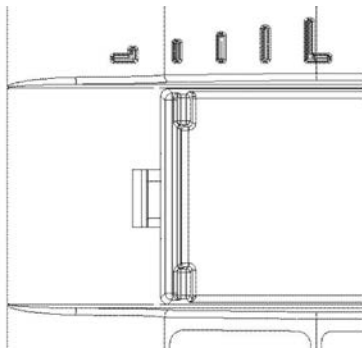


Regulator terciálneho vzduchu  
(rúčka na prednej strane)

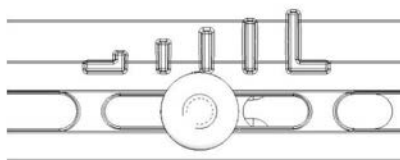


Nastavenie regulátora vzduchu, na minimálny výkon:

Regulatory primárneho vzduchu  
(na hornej platni)



Regulator terciálneho vzduchu  
(rúčka na prednej strane)



Obrazok 2.

## Loženie v prechodnom období

Pri ložení v prechodnom období (kedy sú vonkajšie teploty väčšie ako 15° C) sa môže stať, že v komíne niet podtlaku (komín ne'ahá"). V tom prípade sa pokúste podpaľovaním komínu dosiahnuť potrebný podtlak. Ak sa vám to nepodarí, radíme neložiť. Vhodné je pri podpaľovaní ohňa otvoriť dvere alebo okno miestnosti, aby sa tlak vzduchu vyrovnal vonkajšiemu.

## Údržba a čistenie pece

Po každej sezóne kúrenia je potrebné pec, komínové cievky a komín očistiť od vrstiev sadze.

Ak sa zanedbá pravidelná kontrola a čistenie, zvyšuje sa nebezpečenstvo požiaru v komíne. V prípade vzniku vetry v komíne, postupujte nasledovne:

- nepoužívať vodu
- zavrieť prítok vzduchu do pece a komínu
- po uhasení vetry, pozvať údržbára, aby skontroloval komín
- pozvať serviséra, výrobcu, aby skontroloval pec

Pec je farbená farbou odolnou na vysoké teploty. Po tom, ako sa pec zapečie (po druhom alebo treťom ložení), môžeme všetky plochy pece ľahko očistiť s vlhkou handrou.

Po dlhodobom používaní môže na niektorých miestach vyblednúť. Tieto miesta sa môžu dodatočne nafarbiť farbou odolnou na vysoké teploty.

Zodpovedajúcu farbu môžete kúpiť v špecializovaných predajňach. Sklo na dverkách pece môžete udržiavať obyčajnými čistiacimi prostriedkami na okná.

Ak sa počas pracovania pece vyskytnú poruchy, obráťte sa servisu.

Akékoľvek intervencie na peci môžu vykonávať len oprávnené osoby a zabudovávať sa môžu len originálne náhradné diely.

## Záruka

Záruka platí len v prípade ak sa pec používa v súlade s týmito technickými návodmi.

## Mogućnosť grijanja prostora

Možnosť vykurovania miestnosti

Veľkosť vykurovanej miestnosti závisí o sôsobe kúrenia a tepelnej izolácii priestorov.

Na kúrenie rôznymi zdrojmi tepla menovitého výkonu 15 kW, možné je v závislosti od podmienok zahriať:

pri priaznivých podmienkach 360 m<sup>3</sup>

pri menej priaznivých podmienkach 240 m<sup>3</sup>

pri nepriaznivých podmienkach 170 m<sup>3</sup>

Príležitostné alebo kúrenie s prestávkami je možné považovať za menej priaznivé až nepriaznivé podmienky.

## Výber komína a základné technické údaje,

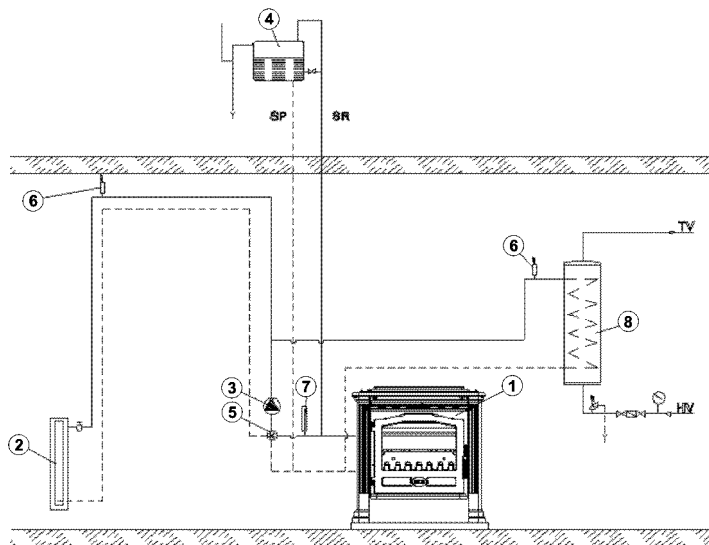
Pre dimenzie komínu DIN 4705 platia nasledujúce údaje:

Menovitý tepelný výkon v [kW]	15	kW
Prietok hmoty spalín (m)	19	g/s
Stredný teploty spalín za komínovým nástavcom	189	°C
Najmenší podtlak komínu [p] pri menovitom tepelnom výkone	12	mbar
Najmenší podtlak komínu [p] pri 0,8 násobnom menovitom tepelnom výkone	10	mbar

### **Ešte raz najdôležitejšie:**

- Pri ložení dodávajte len také množstvo paliva, ktoré zodpovedá potrebnému tepelnému výkonu v danej chvíli.
- Pri dodávaní paliva regulátory na hornej platni majú byť zatvorené.
- Po nadodaní paliva, regulátory vzduchu otvorte, kým sa oheň nerozhorí. Až vtedy môžete regulator nastaviť do polohy, ktorá zodpovedá želanému tepelnému výkonu.
- Pridržiavajte sa technického návodu a zvlášť venujte pozornosť regulátorom vzduchu, ktoré musia byť v správnej polohe a tým zabezpečiť čisté spaľovanie, čisté sklo.
- Pec inštalujte do miestnosti zodpovedajúcej veľkosti s menovitým výkonom pece.
- Vyhýbajte sa pracovaniu pece na minimálnom výkone. Cez noc nechajte regulátory otvorené, aby ste ráno dosiahli potrebnú teplotu pece a mohli založiť nový oheň. Musí mať suché a drobné drevo.
- Pri čistení, odstraňovaní popola, uchovajte dostatok popola, aby kompletná horná platňa, spolu s klíznym roštom bola pokrytý do výšky valovitých rebier. Tým spôsobom ochraňujete dolnú platňu.

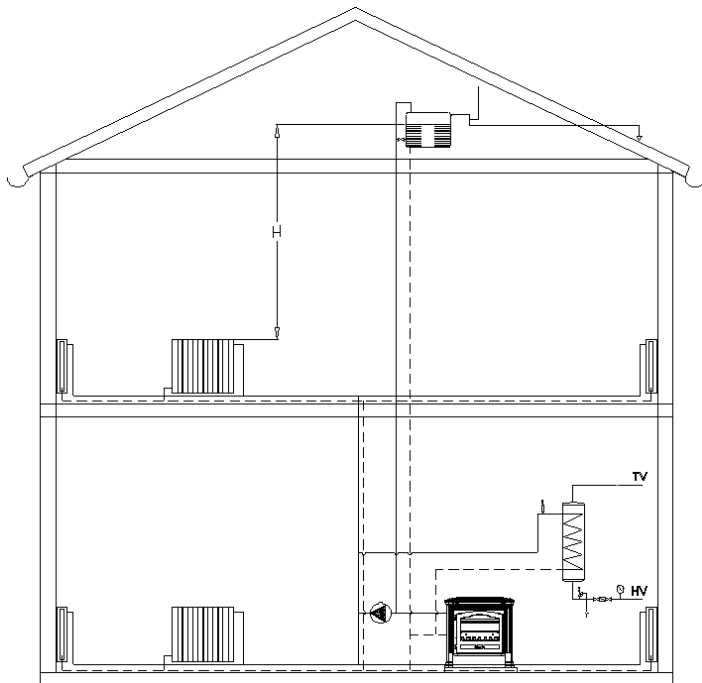
### INŠTALÁCIA KRBU (schéma) obrázok 3:



1. SPOTREBITEĽ TEPLA
2. OBEHOVÉ ČERPADLO
3. EXPANZÍVNA OTVORENÁ NÁDOBA
4. KOHÚTIK NA MIEŠANIE VODY
5. ODVZDUŠŇOVACÍ VENTIL
6. TEMPLER
7. OHRIEVAČ TEPLEJ VODY

obrázok 3

### INŠTALÁCIA ÚSTREDNÉHO KÚRENIA (schéma) obrázok 4



Obrazok 4

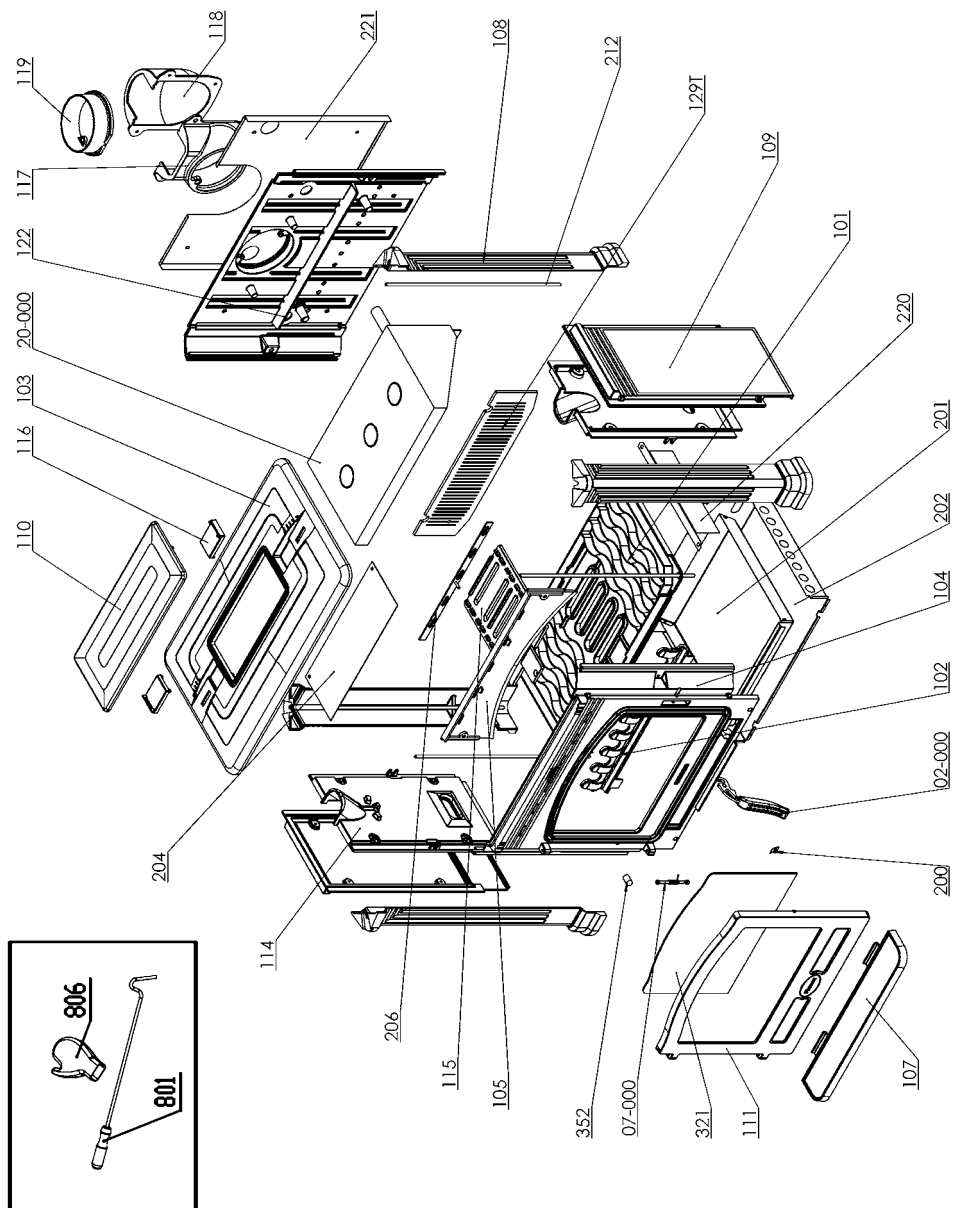
**Náhradné diely - nástroje (strana 73, obrázok 5):**

<b>Poz.</b>	<b>Názov dielu</b>	<b>Značka</b>
101	DOLNÁ PLATŇA	TE-01
102	HRÁNIČ SKLA	TE-02
103	HORNÁ PLATŇA	TE-03
104	PREDNÁ STRANA	TE-04
105	USMERŇOVAČ VZDUCHU ZAHNUTÝ	TE-05
107	PREDPEC	TE-07
108	NOHA	TE-08
109	VONKAJŠÍ BOK	TE-09
110	KRYT HORNEJ PLATNE	TE-10
111	DVIERKA ZAHNUTA	TE-11
114	VNÚTORNÝ BOK	TE-14
115	KLIZNY ROŠT	TE-15
116	REGULATOR VZDUCHU	TE-16
117	KOMÍNOVÝ NÁSTAVEC - DOLNÝ	TE-17
118	KOMÍNOVÝ NÁSTAVEC - HORNÝ	TE-18
119	KOMÍNOVÝ NÁSTAVEC	TE-19
122	FRONT	TE-20
129T	CHRÁNIČ FRONTU	BR-29T
200	DRŽIAK NA SKLO	
201	POPOLNÍK	
202	PLECH POPOLNÍKU	
204	CHRÁNIČ HORNEJ PLATNE	
206	REGULATOR SEKUNДАРNEHO VZDUCHU	
212	ZÁVITOVÁ TYČ	
220	MASKA	
221	PLECH FRONT	
321	SKLO	
352	RÚČKA- SPÍNAČ	
02-000	RÚČKA DVIEROK OHNISKA	
07-000	PRUŽINA DVIEROK	
20-000	KOTOL TENA TERMO	
	<b>NÁSTROJE:</b>	
801	RUČKA NA OBSLUHOVANIE	
806	OCHRANNÁ RUKAVICA S LOGOM PLAMEN -červená	

**PONECHÁVAME SI PRÁVO NA ZMENY, KTORÉ SA NEVZŤAHUJÚ  
NA FUKČNOSŤ A BEZPEČNOSŤ SPOTREBIČU!**



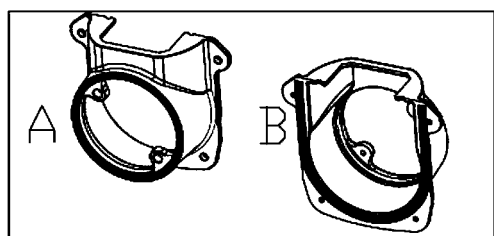
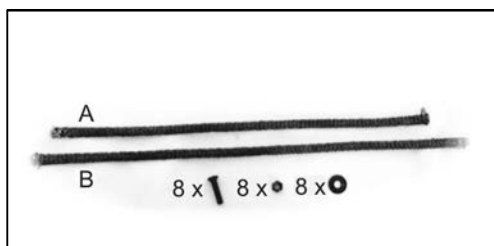
**Rezervni dijelovi-pribor; Ersatzteile-Zubehör; Spare parts-Accessories;  
 Rezervní díly-příslušenství; Rezervni deli-pribor; Резервни делови-прибор;  
 Náhradné diely-nástroje**



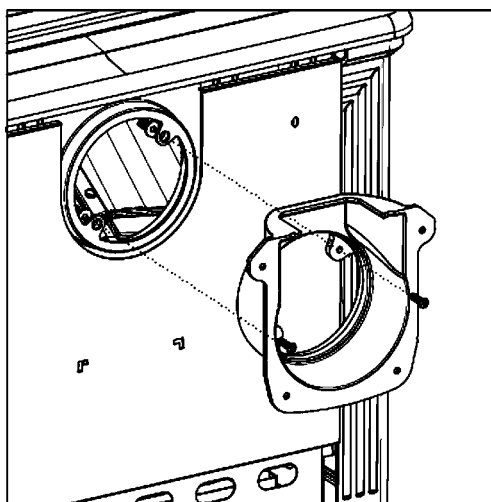
07.2015.

Slika 5; Bild 5; Figure 5; Obrázek 5; Слика 5; Obrazok 5

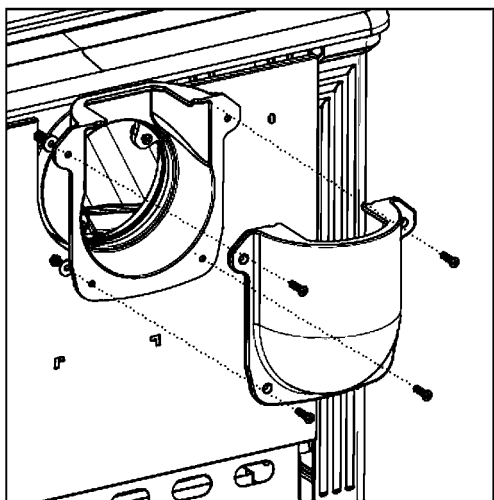
Vertikalni priključak; Vertikale Verbindung; Vertical connection; Vertikální spojení;  
Vertikalna povezava; Вертикални прикључак; Vertikálne spojenie



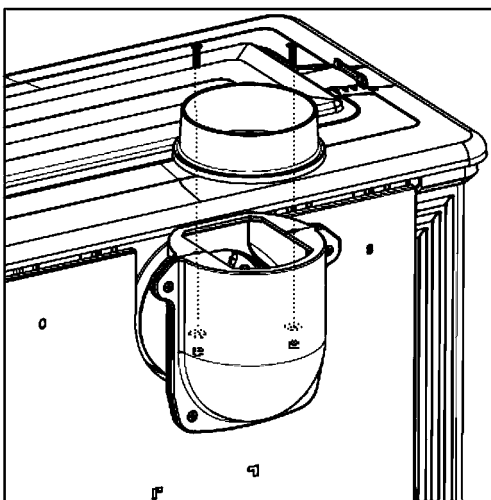
1



2



3



4

Slika 6; Bild 6; Figure 6; Obrázek 6; Слика 6; Obrázok 6



